

甘 肃 省 工 程 建 设 标 准 设 计

DBJT25-132-2012

# 12系列供暖通风标准设计图集

甘 12N4

管道支架、吊架

 中国建材工业出版社

甘肃省工程建设标准设计

DBJT25-132-2012


# 12 系列供暖通风标准设计图集

甘 12N4

管道支架、吊架

批准部门：甘肃省住房和城乡建设厅

组织编制：甘肃省工程建设标准管理办公室

 中国建材工业出版社

# 关于批准《甘 12 系列标准设计图集》 为甘肃省建筑标准设计的通知

甘建标〔2012〕690 号

各市、州住房和城乡建设局、兰州新区规划建设局,省直有关厅局,各勘察、设计、施工、监理单位,施工图审查机构:

由甘肃省工程建设标准管理办公室组织我省有关设计单位编制完成的《甘 12 系列建筑标准设计图集》(图集名称、图集编号、图集号详见附件 1),经甘肃省住房和城乡建设厅组织有关专家审定通过,现批准为甘肃省建筑标准设计,自 2013 年 6 月 1 日起在全省范围内实施。

原甘肃省《02 系列建筑标准设计图集》及有关建筑标准设计(详见附件 2),自 2013 年 8 月 31 日起停止使用。

该系列图集由甘肃省工程建设标准管理办公室负责管理,并委托甘肃建筑标准图发行站出版发行。

附件:1.《甘 12 系列建筑标准设计图集》明细表

2.停止使用甘肃省《02 系列建筑标准设计图集》及有关建筑标准设计明细表(略)

甘肃省住房和城乡建设厅

2012 年 12 月 26 日

## 附件 1:

《甘 12 系列建筑标准设计图集》明细表(一)

专业类别	图集名称	编号	图集号	编制单位
建筑	建筑装饰—内装修(墙面)	DBJT25-129-2012	甘 12J1-1	兰州市城市建设设计院
	建筑装饰—内装修(配件)	DBJT25-129-2012	甘 12J1-2	兰州市城市建设设计院
	建筑装饰—内装修(吊项)	DBJT25-129-2012	甘 12J1-3	兰州市城市建设设计院
	建筑装饰—内装修(变形缝窗台及窗帘配件)	DBJT25-129-2012	甘 12J1-4	兰州市城市建设设计院
	建筑装饰—外装修	DBJT25-129-2012	甘 12J1-5	甘肃省建筑设计研究院
	建筑节能保温构造	DBJT25-129-2012	甘 12J2	西北民族大学
	建筑门窗—断桥节能铝合金门窗	DBJT25-129-2012	甘 12J3-1	甘肃省建筑设计研究院
	建筑门窗—普通铝合金门窗	DBJT25-129-2012	甘 12J3-2	甘肃省建筑设计研究院
	地下建筑防水构造	DBJT25-129-2012	甘 12J4	兰州市城市建设设计院
	室外工程(一)	DBJT25-129-2012	甘 12J5-1	甘肃省建筑设计研究院
	室外工程(二)	DBJT25-129-2012	甘 12J5-2	甘肃省城乡规划设计研究院
	无障碍设施	DBJT25-129-2012	甘 12J6	甘肃省建筑设计研究院
	墙身—加气混凝土砌块	DBJT25-129-2012	甘 12J7	甘肃省建筑设计研究院
	屋面	DBJT25-129-2012	甘 12J8	甘肃省建筑设计研究院
	附属建筑	DBJT25-129-2012	甘 12J9	甘肃省城乡规划设计研究院
	住宅厨房、卫生间	DBJT25-129-2012	甘 12J10	甘肃建设工程勘察设计有限责任公司
	结构	砌体结构构造详图	DBJT25-130-2012	甘 12G1
填充墙与柱、剪力墙及梁板的拉结构造		DBJT25-130-2012	甘 12G2	甘肃省建筑设计研究院
湿陷性黄土地区墙下条形基础		DBJT25-130-2012	甘 12G3	甘肃省建筑设计研究院
管沟和盖板		DBJT25-130-2012	甘 12G4	甘肃省建筑设计研究院
钢筋混凝土过梁		DBJT25-130-2012	甘 12G5	甘肃省建筑设计研究院
现浇钢筋混凝土板式楼梯构造详图		DBJT25-130-2012	甘 12G6	甘肃建设工程勘察设计有限责任公司
护坡		DBJT25-130-2012	甘 12G7	兰州交通大学勘察设计院 兰州交通大学土木工程学院

《甘 12 系列建筑标准设计图集》明细表(二)

专业类别	图集名称	编号	图集号	编制单位	
结构	支护与边坡工程	DBJT25-130-2012	甘 12G8	兰州交通大学勘察设计院 兰州交通大学土木工程学院	
	预应力混凝土空心板	DBJT25-130-2012	甘 12G9	甘肃省建筑设计研究院	
	钢筋混凝土预制桩及承台	DBJT25-130-2012	甘 12G10	甘肃省城乡规划设计研究院	
给水排水	钢筋混凝土剪力墙边缘构件	DBJT25-130-2012	甘 12G11	甘肃省城乡规划设计研究院	
	卫生设备安装工程	DBJT25-131-2012	甘 12S1	甘肃省建筑设计研究院	
	给水工程	DBJT25-131-2012	甘 12S2	甘肃省建筑设计研究院	
	排水工程	DBJT25-131-2012	甘 12S3	甘肃省建筑设计研究院	
	专用给水工程	DBJT25-131-2012	甘 12S4	兰州市城市建设设计院	
	热水工程	DBJT25-131-2012	甘 12S5	甘肃省建筑设计研究院	
	消防工程	DBJT25-131-2012	甘 12S6	甘肃省建筑设计研究院	
	中水回用工程	DBJT25-131-2012	甘 12S7	兰州市城市建设设计院	
	湿陷性黄土地沟	DBJT25-131-2012	甘 12S8	兰州市城市建设设计院	
	管道及设备防腐保温	DBJT25-131-2012	甘 12S9	甘肃省城乡规划设计研究院	
	管道支架、吊架	DBJT25-131-2012	甘 12S10	甘肃省城乡规划设计研究院	
	暖通	供暖工程	DBJT25-132-2012	甘 12N1	甘肃省建筑设计研究院
		通风与空调工程	DBJT25-132-2012	甘 12N2	甘肃省建筑设计研究院
		管道及设备防腐保温	DBJT25-132-2012	甘 12N3	甘肃省建筑设计研究院
管道支架、吊架		DBJT25-132-2012	甘 12N4	甘肃省建筑设计研究院	
电气照明	电力控制	DBJT25-133-2012	甘 12D1	兰州市城市建设设计院	
	10KV 变电电装置	DBJT25-133-2012	甘 12D2	甘肃省城乡规划设计研究院	
	低压配电装置	DBJT25-133-2012	甘 12D3	甘肃省建筑设计研究院	
	外线工程	DBJT25-133-2012	甘 12D4	甘肃省城乡规划设计研究院	
	内线工程	DBJT25-133-2012	甘 12D5	兰州市城市建设设计院	
	照明装置	DBJT25-133-2012	甘 12D6	甘肃省建筑设计研究院	

# 关于认真贯彻执行《甘 12 系列标准设计图集》的通知

甘建标〔2013〕566 号

各市、州住房和城乡建设局,兰州新区城乡建设局,各勘察、设计、施工、监理单位,各施工图审查机构:

《甘 12 系列标准设计图集》已经省住房和城乡建设厅于 2012 年 12 月以甘建标〔2012〕690 号文批准发布。该图集由我省甲级设计单位编制完成,针对我省工程建设实际情况,较好地结合了我省建设科技发展水平与社会经济发展状况,对贯彻落实我省住房城乡建设领域的方针政策、强化工程建设管理、提升工程建设工作效率、提高工程建设质量有着积极的作用。

为做好该图集的实施工作,维护标准的严肃性与权威性,保护参编单位与人员的技术成果不被侵犯,省工程建设标准管理办公室特向中国建材工业出版社申请了专用书号,由该社负责出版工作。

各部门、各单位要认真做好宣传引导,积极贯彻落实实施工作,对盗版、盗印进行监督举报。

鉴于图集印刷工作进展情况,将图集实施日期调整为 2014 年 1 月 1 日,原《02 系列标准建筑设计图集》自 2014 年 5 月 31 日起停止使用。

甘肃省住房和城乡建设厅

2013 年 10 月 22 日

# 管道支架、吊架

批准部门：甘肃省住房和城乡建设厅

批准文号：甘建标[2012]690号

编制单位：甘肃省建筑设计研究院

统一编号：DBJT25-132-2012

实行日期：2013年6月1日

图集号：甘 12N4

编制单位负责人：周志刚

编制单位技术负责人：张举涛

技术审定人：徐淑娟 毛以坤

设计负责人：周志刚

	目		录
目 录 .....	1~5	吊杆大样(五) .....	22
编制说明 .....	6~10	吊架不保温型管卡大样(一) DN15~400 .....	23
一 管道吊架		吊架不保温型管卡大样(二) DN15~400 .....	24
吊架根部大样(一)(吊于楼板下) DN15~400 .....	11	吊架保温型管卡大样(三) DN15~400 .....	25
吊架根部大样(二)(吊于楼板下) DN15~200 .....	12	吊架不保温型管卡大样(四) DN15~200 .....	26
吊架根部大样(三)(吊于楼板下) DN15~200 .....	13	吊架保温型管卡大样(五) DN15~200 .....	27
吊架根部大样(四)(吊于梁下) DN15~400 .....	14	吊架不保温型管卡大样(六) DN25~300 .....	28
吊架根部大样(五)(吊于梁下) DN15~200 .....	15	吊架保温型管卡大样(七) DN25~300 .....	29
吊架根部大样(六)(吊于墙体) DN15~400 .....	16	弹性吊架安装总图 .....	30
吊架根部大样(七)(角钢吊杆) DN15~300 .....	17	弹性吊架安装尺寸表及零部件详图 .....	31
吊杆大样(一) .....	18	二管、三管单杆角钢吊架 DN15~100 .....	32
吊杆大样(二) .....	19	不保温单管双杆吊托架 .....	33
吊杆大样(三) .....	20	不保温双管双杆吊托架 .....	34
吊杆大样(四) .....	21	不保温三管双杆吊托架 .....	35

图 名	目 录	图集号	甘12N4
		页 次	1

保温单管双杆吊托架 .....	36
保温双管双杆吊托架 .....	37
保温三管双杆吊托架 .....	38
二 管道支架	
不保温单管砖墙上托钩式托架 DN15~80 .....	39
不保温单管砖墙上管卡式滑动支架 DN15~300 .....	40
不保温单管混凝土墙(柱)上管卡式滑动支架 DN15~150 .....	41
不保温单管砖墙、混凝土墙(柱)上滑动支架 DN25~300 .....	42
不保温单管砖墙上滑动支架 DN350~400 .....	43
不保温单管混凝土墙(柱)上滑动支架 DN350~400 .....	44
不保温单管混凝土柱上滑动支架 DN25~300 .....	45
不保温单管混凝土柱上滑动支架 DN350~400 .....	46
不保温单管钢柱上滑动支架 DN15~200 .....	47
不保温单管砖墙(柱)上固定支架 DN15~150 .....	48
不保温单管砖墙(柱)上固定支架 DN200~300 .....	49
不保温单管砖墙上固定支架 DN350~400 .....	50
不保温单管混凝土墙(柱)上固定支架 DN15~150 .....	51
不保温单管焊(夹)于混凝土墙(柱)上固定支架 DN200~300 .....	52
不保温单管混凝土墙(柱)上固定支架 DN350~400 .....	53
不保温单管混凝土柱上固定支架 DN350~400 .....	54

不保温单管钢柱上固定支架 DN15~200 .....	55
保温单管砖墙上滑动支架 DN25~125 .....	56
保温单管砖墙上滑动支架 DN150~300 .....	57
保温单管砖墙上滑动支架 DN350~400 .....	58
保温单管混凝土墙(柱)上滑动支架 DN15~150 .....	59
保温单管焊于混凝土柱上滑动支架 DN25~125 .....	60
保温单管焊于混凝土柱上滑动支架 DN150~300 .....	61
保温单管混凝土墙(柱)上滑动支架 DN350~400 .....	62
保温单管夹于混凝土柱上滑动支架 DN25~125 .....	63
保温单管夹于混凝土柱上滑动支架 DN150~300 .....	64
保温单管夹于混凝土柱上滑动支架 DN350~400 .....	65
保温单管钢柱上滑动支架 DN15~200 .....	66
保温单管砖墙上导向支架 DN25~125 .....	67
保温单管砖墙上导向支架 DN150~300 .....	68
保温单管焊于混凝土墙(柱)上导向支架 DN25~125 .....	69
保温单管焊于混凝土墙(柱)上导向支架 DN150~300 .....	70
保温单管夹于混凝土柱上导向支架 DN25~125 .....	71
保温单管夹于混凝土柱上导向支架 DN150~300 .....	72
保温单管砖墙、砖柱上固定支架 DN15~150 .....	73
保温单管砖墙、砖柱上固定支架 DN200~300 .....	74

图 名	目 录	图集号	#12N4
		页 次	2

保温单管砖墙上固定支架DN350~400 .....	75	保温双管砖墙上滑动支架 DN25~100 .....	95
保温单管混凝土墙(柱)上固定支架DN15~150 .....	76	保温双管砖墙上滑动支架 DN125~300 .....	96
保温单管焊(夹)于混凝土墙(柱)上固定支架DN200~300 .....	77	保温双管焊于混凝土墙(柱)上滑动支架DN25~100 .....	97
保温单管混凝土墙(柱)上固定支架 DN350~400 .....	78	保温双管焊于混凝土墙(柱)上滑动支架DN125~300 .....	98
保温单管混凝土柱上固定支架DN350~400 .....	79	保温双管夹于混凝土柱上滑动支架 DN25~100 .....	99
保温单管钢柱上固定支架DN15~200 .....	80	保温双管夹于混凝土柱上滑动支架 DN125~300 .....	100
保温单管穿墙滑动支架DN25~400 .....	81	保温双管钢柱上滑动支架DN15~200 .....	101
不保温双管砖墙上滑动支架DN25~300 .....	82	保温双管砖墙上固定支架DN25~32 .....	102
不保温双管焊于混凝土墙(柱)上滑动支架DN25~150 .....	83	保温双管砖墙上固定支架DN40~100 .....	103
不保温双管焊于混凝土墙(柱)上滑动支架DN200~300 .....	84	保温双管砖墙上固定支架 DN125~300 .....	104
不保温双管夹于混凝土柱上滑动支架DN25~150 .....	85	保温双管焊于混凝土墙(柱)上固定支架 DN25~32 .....	105
不保温双管夹于混凝土柱上滑动支架DN200~300 .....	86	保温双管焊于混凝土墙(柱)上固定支架 DN40~100 .....	106
不保温双管钢柱上滑动支架 DN15~200 .....	87	保温双管焊于混凝土墙(柱)上固定支架 DN125~300 .....	107
不保温双管砖墙上固定支架 DN25~125 .....	88	保温双管夹于混凝土柱上固定支架 DN25~32 .....	108
不保温双管砖墙上固定支架 DN150~300 .....	89	保温双管夹于混凝土柱上固定支架 DN40~100 .....	109
不保温双管焊于混凝土墙(柱)上固定支架 DN25~125 .....	90	保温双管夹于混凝土柱上固定支架 DN125~300 .....	110
不保温双管焊于混凝土墙(柱)上固定支架 DN150~300 .....	91	保温双管钢柱上固定支架 DN15~200 .....	111
不保温双管夹于混凝土柱上固定支架DN25~125 .....	92	三 立管管卡	
不保温双管夹于混凝土柱上固定支架DN150~300 .....	93	不保温单立管砖墙(柱)上滑动管卡 DN15~50 .....	112
不保温双管钢柱上固定支架 DN15~200 .....	94	砖墙上单、双立管管卡零件大样 DN15~50 .....	113

图 名	目 录	图集号	页 次
		#12N4	3

不保温单立管混凝土墙(柱)上滑动管卡DN15~50 .....	114
混凝土墙上单、双立管管卡零件大样 DN15~50 .....	115
不保温单立管砖墙上滑动管卡DN25~400 .....	116
不保温单立管混凝土墙(柱)上膨胀螺栓锚接滑动管卡DN25~200 ..	117
不保温单立管焊于混凝土墙(柱)上滑动管卡DN25~400 .....	118
保温单立管砖墙上滑动管卡DN25~400 .....	119
保温单立管混凝土墙(柱)上膨胀螺栓锚接滑动管卡DN25~200 ..	120
保温单立管焊于混凝土墙(柱)上滑动管卡DN25~400 .....	121
单立管砖墙上固定支架 DN25~400 .....	122
单立管焊于混凝土墙上固定支架DN25~400 .....	123
不保温双立管砖墙、混凝土墙上滑动管卡DN15~50 .....	124
双立管砖墙(柱)上滑动管卡DN25~400 .....	125
双立管混凝土墙(柱)上滑动管卡DN25~400 .....	126
双立管砖墙(柱)上固定管卡DN25~400 .....	127
双立管混凝土墙(柱)上固定管卡DN25~400 .....	128
管井中单排(三管)、双排(六管)立管支架安装 .....	129
管井中单排(四管)、双排(八管)立管支架安装 .....	130
管井中单排(五管)、双排(十管)立管支架安装 .....	131
I型弯管焊接滑动支座制作安装DN100~400 .....	132
I型弯管焊接固定支座制作安装DN100~400 .....	133

II型弯管焊接滑动支座制作安装DN200~400 .....	134
II型弯管焊接固定支座制作安装DN200~400 .....	135
立管穿楼板固定支架DN100~400 .....	136
四 地沟管道支架	
不通行地沟单管滑动支架(支墩)DN40~400 .....	137
不通行地沟双管滑动支架(支墩)DN40~400 .....	138
半通行地沟二、四管吊架安装 DN25~300 .....	139
半通行地沟二、三管双侧支托架安装DN25~400 .....	140
半通行地沟四管双侧吊托架安装DN25~400 .....	141
半通行地沟六管双侧安装DN25~300 .....	142
支墩制作详图 .....	143
地沟砖壁上不保温单、双管滑动支架 DN25~400 .....	144
地沟砖壁上保温单管滑动支架 DN25~400 .....	145
地沟砖壁及支墩上管道导向支架详图 DN25~400 .....	146
地沟砖壁上管道托吊滑动支架详图 DN25~400 .....	147
不通行地沟管道固定支架安装 DN40~400 .....	148
半通行地沟管道固定支架安装 DN25~400 .....	149
不通行地沟单向套管补偿器安装 DN100~400 .....	150
半通行地沟单向套管补偿器安装 DN100~400 .....	151
单向套管补偿器支架详图 .....	152

不通行地沟轴向型波纹补偿器安装 DN50~400 .....	153	五管(双层)架空固定管架 .....	172
半通行地沟轴向型波纹补偿器安装 DN50~400 .....	154	六管(双层)架空固定管架 .....	173
钢筋混凝土地沟管道支架膨胀螺栓锚接详图 .....	155	Ⅲ型型钢固定管架柱详图 .....	174
钢筋混凝土地沟管道支架预埋件埋置详图 .....	156	Ⅲ型型钢固定管架牛腿、横梁斜撑详图 .....	175
五 室外管道架空支架		Ⅲ型型钢固定管架基础 .....	176
单管架空Ⅰ型钢管管架 .....	157	六 管道支座及预埋件	
双管架空Ⅰ型钢管管架 .....	158	弧形板滑动支架支座 .....	177
双管架空型钢管架(一) DN50~300 .....	159	滑动支架管卡(一) .....	178
双管架空型钢管架(二) DN350~400 .....	160	滑动支架管卡(二) .....	179
三管架空型钢管架 .....	161	滑动支架管卡(三) .....	180
四管架空型钢管架 .....	162	滑动支架支座(一) .....	181
四管(双层)架空型钢管架 .....	163	滑动支架支座(二) .....	182
五管架空型钢管架 .....	164	固定支架固定支座(一) .....	183
六管架空型钢管架 .....	165	固定支架固定支座(二) .....	184
Ⅱ型钢管架柱制作详图 .....	166	固定支架固定支座(三) .....	185
双管架空固定管架(一) DN50~300 .....	167	固定支架固定支座(四) .....	186
双管架空固定管架(二) DN350~400 .....	168	混凝土板下滑动支、吊架预埋件(一) .....	187
三管架空固定管架 .....	169	混凝土墙(柱)上滑动支架预埋件(二) .....	188
四管架空固定管架 .....	170	混凝土墙(柱)上固定支架预埋件(三) .....	189
四管(双层)架空固定管架 .....	171		

## 编制说明

### 一、适用范围

1. 本图集适用于工业和民用建筑中一般工艺管道、热水及蒸汽热力管道的滑动支架、导向支架、固定支架、吊架、立管管卡的制作与安装。
2. 设计管道输送介质参数：管道压力不大于1.4MPa，蒸汽压力不大于0.8MPa，介质温度不大于150℃。
3. 设计管径范围：根据安装的结构形式，适用的管径为DN15~400；水平管支架及弯管托管适用DN200~400。

### 二、设计依据

1. 《城镇供热管网设计规范》 CJJ34-2010
2. 《城市供热管网工程施工及验收规范》 CJJ28-2004
3. 《锅炉房设计规范》 GB50041-2008
4. 《民用建筑供暖通风与空气调节设计规范》 GB50736-2012
5. 《建筑给水排水设计规范》 GB50015-2003 (2009年版)
6. 《建筑给水排水及采暖工程施工质量验收规范》 GB50242-2002
7. 《暖通空调制图标准》 GB/T50114-2010
8. 《供热工程制图标准》 CJJ/T78-2010
9. 《供热术语标准》 CJJ/T55-2011
10. 《钢结构设计规范》 GB50017-2003
11. 《钢结构工程施工质量验收规范》 GB50205-2001
12. 《建筑结构荷载规范》 GB50009-2012
13. 《工业金属管道工程施工规范》 GB50235-2010
14. 《工业金属管道工程施工质量验收规范》 GB50184-2010

15. 《现场设备、工业管道焊接工程施工规范》 GB50236-2011

16. 《现场设备、工业管道焊接工程施工质量验收规范》 GB50683-2011

### 三、本图集管道支、吊架内容包括：

1. 室内管道设置于楼板下、梁下、墙、柱上的吊、托架及立管管卡。
2. 室内外不通行、半通行及通行地沟内设置的吊架、托架及固定支架（包括地沟内安装的套管、波纹伸缩器支架）。通行地沟内吊架、托架及固定支架安装均可参照半通行地沟。
3. 室外架空管道支架，I、II型管架柱上安装的滑动支架，III型管架柱上安装的固定支架。
4. 滑动、固定管道支座。

### 四、本图集支、吊架间距选用按表一：

(表一)

公称直径(mm)	15	20	25	32	40	50	70	80
不保温管(m)	2.5	3.0	3.0	3.0	3.0	4.5	5.0	6.0
保温管(m)	1.5	2.0	2.0	2.0	3.0	3.0	3.0	3.0

公称直径(mm)	100	125	150	200	250	300	350	400
不保温管(m)	6.0	6.0	6.0	6.0	6.0	6.0	9.0	9.0
保温管(m)	3.0	5.0	6.0	6.0	6.0	6.0	9.0	9.0

### 五、支架荷重计算：

#### (一) 计算依据：

1. 管材自重：管径DN15~150按照国家标准《低压流体输送用焊接钢管》GB/T3091-2008，管径DN200~400按照国家标准《输送流体常用无缝钢管》

图 名	编制说明(一)	图集号	#12N4
		页次	6

GB8163-2008 的最小壁厚管重计算。其重量见表二：

钢管重量表 (kg/m) (表二)

公称直径(mm)	15	20	25	32	40	50	70	80
壁厚	2.75	2.75	3.25	3.25	3.5	3.5	3.75	4.0
不保温管(m)	3.27	4.0	5.34	6.67	7.89	10.27	14.11	17.74
保温管 (m)	1.61	2.19	3.29	4.55	5.65	7.79	11.30	14.77
公称直径(mm)	100	125	150	200	250	300	350	400
壁厚	4.0	4.0	4.5	6.0	6.5	7.5	9.0	9.0
不保温管(m)	25.25	34.0	45.3	77.53	112.3	155.6	210.9	255.7
保温管 (m)	21.64	29.8	40.6	71.74	105.4	147.6	201.8	245.6

2. 管道的重量计算：管道重量按保温管与不保温管两种情况计算。

(1) 保温管道：按设计管架间距内的管道自重，满管水重，60mm厚保温层重，三项之和及10%的附加重量计算，保温材料密度按300kg/m<sup>3</sup>。

(2) 不保温管道：按设计管架间距内的管道自重，满管水重两项之和及 10% 的附加重量计算。

(3) 各种管架之间的管重均未计入阀门重量(弯管托座管重包括阀门重量)，当管架中有阀门时，在阀门段应采取加强措施。

(二) 支架荷重 (kN)(垂直荷载按管内充满水计) 列于表三：

(表三)

公称直径 (mm)	15	20	25	32	40	50	70	80	
垂直荷载 (kN)	保温	单管	0.08	0.13	0.19	0.22	0.36	0.51	0.78
		双管	0.17	0.26	0.38	0.44	0.71	0.88	1.56
	不保温	单管	0.04	0.07	0.11	0.14	0.20	0.32	0.56
		双管	0.09	0.14	0.22	0.28	0.41	0.64	1.11

公称直径 (mm)	100	125	150	200	250	300	350	400	
垂直荷载 (kN)	保温	单管	1.51	1.96	3.09	6.16	10.54	15.98	22.23
		双管	3.03	3.93	6.18	12.32	21.09	31.97	44.45
	不保温	单管	1.17	1.62	2.63	5.63	9.58	14.84	16.07
		双管	2.35	3.24	6.26	11.25	19.15	29.68	32.15

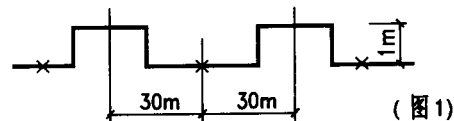
六、固定支架水平推力计算：

(一) 计算条件：

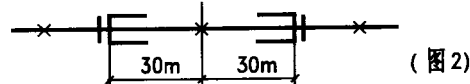
- 1、垂直荷载重：管道自重，保温层重，管内介质质量，即工作状态下的荷重。
- 2、摩擦系数： $\mu=0.3$ 钢对钢摩擦系数。
- 3、固定支架计算间距取 60m，方形补偿器居中。
- 4、热力管道双管布置时，牵制系数为 1.0。
- 5、不保温热力管道计算温度为 150°C。
- 6、固定支架水平推力一般由管道补偿器的反弹力，管道不平衡压力和活动管架，通过管道传给固定支架的反作用力(管道摩擦力或位移反弹力)三部分组成。

(二) 固定支架计算举例

1、当介质温度 < 150°C, DN < 150 按方形伸缩器计算，如下图 1：(弯管半径 R=4D)



2、当介质温度 < 150°C, DN > 150 按套管伸缩器计算，如下图：



图名	编制说明(二)	图集号	12N4
		页次	7

(三) 固定支架水平推力(kN)于表四:

(表四)

公称直径 (mm)		15	20	25	32	40	50	70	80	
水平 推力 (kN)	保温	单管	0.12	0.15	0.20	0.25	0.32	0.52	0.87	1.15
		双管	0.24	0.31	0.40	0.50	0.63	1.05	1.73	2.30
	不保温	单管	0.07	0.09	0.13	0.18	0.24	0.43	0.72	0.99
		双管	0.14	0.18	0.26	0.35	0.47	0.87	14.5	1.99

公称直径 (mm)		100	125	150	200	250	300	350	400	
水平 推力 (kN)	保温	单管	1.74	2.55	3.86	8.96	15.56	24.45	30.68	35.61
		双管	3.48	5.09	7.73	17.93	31.12	48.91	61.36	71.22
	不保温	单管	1.56	2.34	3.63	8.60	15.12	23.95	29.86	34.70
		双管	3.12	4.68	7.26	17.19	30.24	47.90	59.72	69.40

(四) 凡管道支、吊架间距及水平推力与上述条件不同时, 应另行计算。

### 七、选用方法

- 1、钢管连续承托一般可直接使用本图集, 给水铸铁管和排水铸铁管选用与钢管管重相近的管架, 塑料管连续承托支架安装按照各类塑料管材生产厂家的有关技术规程安装。有防震要求的钢管应在管卡部位的管道周围衬垫 3mm 厚的橡胶层, 以保护管道。
- 2、如设计的管材、管架间距与本图集不一致时, 应根据实际荷重进行核算。吊架根部吊件直径与吊杆直径相同。
- 3、吊杆直径允许荷重及吊杆、角钢、槽钢用于吊、托架中的允许弯矩, 分别列于表五、六、七:

吊杆直径允许荷重表

(表五)

吊杆直径 (mm)	8	10	12	16	20	24	28
允许荷重 (kN)	12.07	18.84	27.14	48.26	75.41	108.57	129.2

吊、托架角钢允许弯矩表

(表六)

角钢规格	L20x4	L30x4	L36x4	L40x4	L45x4	L50x4	L50x5
允许弯矩 (kN.m)	0.06	0.15	0.22	0.28	0.35	0.44	0.54
角钢规格	L63x4	L63x5	L63x6	L70x6	L70x7	L75x6	L75x7
允许弯矩 (kN.m)	0.71	0.87	1.03	1.29	1.48	1.49	1.71
角钢规格	L80x6	L80x7	L80x8	L90x8	L90x10	L100x8	L100x10
允许弯矩 (kN.m)	1.70	1.96	2.21	2.82	3.45	3.52	4.31

吊、托架槽钢允许弯矩表

(表七)

槽钢规格	[5]	[6.3]	[8]	[10]	[12.6]	[14a]	[16]	[20]
允许弯矩 (kN.m)	1.79	2.77	4.35	6.83	10.68	13.85	20.09	32.85
槽钢规格	2[5]	2[6.3]	2[8]	2[10]	2[12.6]	2[14a]	2[16]	2[20]
允许弯矩 (kN.m)	3.58	5.54	8.70	13.66	21.36	27.70	40.18	65.70

注: 表中弯矩为按受弯构件稳定计算所允许承受的弯矩值, 取  $\phi b' = 0.8$ 。

- 4、管道吊架由吊架根部、吊杆及管卡三部分组成, 可根据需要进行组合选用, 同时还需注意吊架根部的吊件直径必须与吊架吊杆直径相同。
- 5、保温管道的管卡一般应安装于保温层外, 本图集管卡的保温层厚度按 60mm 设计, 应选用中硬度的木材或硬质人造发泡绝热材料, 使之具有足够的支撑强度、较好的绝热性能和一定的使用年限。
- 6、设管卡的滑动支架安装时, 不要把管卡两端的螺栓拧紧, 留有管子自由伸缩滑动的适当余地。
- 7、架空管道支架间距的选用: 单根和双根管子按钢管支、吊、托架最大间距选

图 名

编制说明 (三)

图集号	甘12N4
页次	8

用,多根管子(三根及三根以上)根据管子数量及管径由设计人员计算确定。

- 8、本图集仅考虑支架、吊架及托架本身的强度与变形。当管径较大时支、吊、托架的预埋件及预留洞对梁、板、柱、钢架等结构强度的影响,应按本图集要求向土建人员提供资料,须经土建专业设计人员验算。
- 9、支、吊、托架的生根结构,特别是固定支架的生根结构,应支承在可靠的建筑结构上,并由土建设计人员对有关梁、板、柱、墙等结构强度进行核算。
- 10、在使用本图集支、吊、托架过程中若遇到加气混凝土或空心砖等轻质墙体时,一般情况下不宜设置。若必须设置时须由结构专业根据实际情况做相应的加固处理。
- 11、本图集选用的锚栓均采用YG型膨胀螺栓,其承载力允许值见表八。如采用其他标准应遵守该标准的有关使用规定。

YG型膨胀螺栓锚固在C20混凝土上时的允许值 (表八)

品种名称	规格 (mm)	埋深 (mm)	抗拉力		剪力	
			允许值	极限值	允许值	极限值
膨胀螺栓	M6x55	35	2450	6100	800	2000
膨胀螺栓	M8x70	45	5400	13500	1500	3750
膨胀螺栓	M10x85	55	9400	23500	2350	5880
膨胀螺栓	M12x105	65	10600	26500	3450	8630
膨胀螺栓	M16x140	90	12500	31000	6500	16250
膨胀螺栓	M20x195	140	19625	48670	10205	25513

#### 八、支架制作及施工要求:

- 1、支架的制作安装应满足现行《钢结构工程施工质量验收规范》GB50205-2001的要求。
- 2、支架钢材材质全部采用Q235-AF钢,电焊条全部采用E4300-E4313型。
- 3、支架支座制作及零件的材料按本图集规定选用:

- |                   |                         |
|-------------------|-------------------------|
| (1) 支座及预埋铁件用钢板    | GB/T709-2006            |
| (2) 吊杆、管卡及预埋铁件用圆钢 | GB/T702-2008            |
| (3) 支架、支座用扁钢      | GB/T702-2008            |
| (4) 支架、支座用等边角钢    | GB/T706-2008            |
| (5) 支架、支座用不等边角钢   | GB/T706-2008            |
| (6) 支架用槽钢         | GB/T706-2008            |
| (7) 支架立柱用无缝钢管     | GB/T8163-2008           |
| (8) 支架制作用碳钢焊条     | GB/T985.1~4-2008        |
| (9) 地脚螺栓          | GB799-88                |
| (10) 六角头螺栓螺母      | GB5780-2000 GB/T41-2000 |
- 4、所有材料应有供应厂家质量证明书。如缺乏证明时,由制作单位根据国标GB/T700-2006碳素结构钢标准的规定,对材料进行检验,根据检验结果,并结合情况决定是否可以采用。
  - 5、支架、支座制作加工零件的毛坯,可用机械方法或烧割方法切割,但要将其毛刺打磨干净。
  - 6、需要焊接的零件,要预先清除铁锈和油污。焊接前装配支座组件采用的工具应能准确的保证各焊件相互位置。
  - 7、本图集支架、支座焊接部分,焊缝高度-K-不小于被焊件的最小厚度。
  - 8、焊接可按照《建筑钢结构焊接规程》(JGJ81-2002)进行施工验收。
  - 9、钢筋混凝土墙、柱上的支架应根据管道敷设标高、坡度预埋铁件(或膨胀螺栓锚固铁件)。管道安装时,将支架安装在预埋(锚固)铁件上,砖墙及地沟砖壁支架安装应事先预留孔洞,必须与土建施工密切配合,施工时不得遗漏。
  - 10、砖墙的预留孔洞,支架安装后,填塞孔洞前,应先洒水湿润,再填塞C20

图 名	编制说明(四)	图集号	甘12N4
		页次	9

细石混凝土，并应捣固密实。当砌体未达到强度的75%时，不得安装管道。

11. 安装滑动支架的管道支座或零件时，应考虑管道的热位移。一般应向管道膨胀相反方向偏移一定距离，其偏移值为该处全部热位移的1/2。
12. 安装吊架时，对无热位移的管道，其吊架的吊杆应垂直安装。对有热位移的管道其吊杆应向管道膨胀相反方向偏移一定距离，倾斜安装。其偏移值为该处全部热位移的1/2。
13. 吊架安装选用时，应注意双管吊架不能同时吊置热位移方向相反的任何两条管道。

#### 九、支吊架防腐：

安装于砖墙（柱）、混凝土墙（柱）、地沟内、楼板下及室外架空的管架、支架、吊架、支座等在涂底漆前必须清除表面的灰尘、污垢、锈斑及焊渣等物再涂红丹酚醛防锈漆两道（室内明露部分再涂银粉两道）。如设计有特殊要求的，应按设计要求采取与管道相同的防腐措施。

- 十、本图集为选用方便起见，特用汉语拼音组合为“代号”，代表管道支、吊架常选用的各部件名称列于表九：

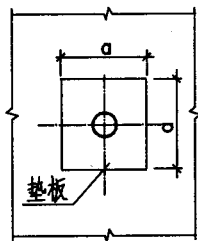
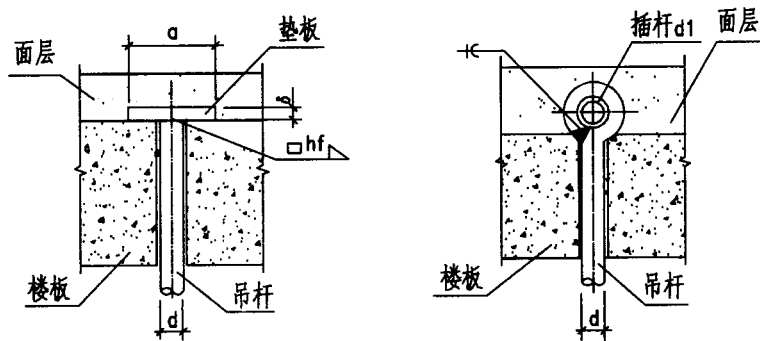
（表九）

汉语拼音代号	支、吊架部件名称
GB	吊架根部做法
DG	吊杆
DQ	吊架管卡
ZD	支墩
HD	滑动支座
GD	固定支座
BM	板下预埋件（滑动）

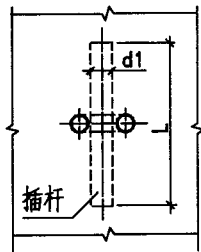
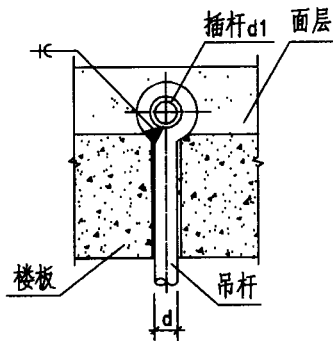
QM	墙上预埋件（滑动）
GM	固定支架预埋件

- 十一、在使用过程中若与本图集采用的规范不符时，按现行规范执行。

图 名	编制说明（五）	图集号	井12N4
		页次	10



GB1型



GB2型

d	d1	L	a	$\delta$	hf
8	10	300	100	8	6
10	12	360	100	8	6
12	14	420	120	10	8
16	18	540	120	10	8
20	22	660	160	12	10
24	26	660	160	16	14
28	30	660	180	16	16

公称直径 DN	选定吊杆直径 d	GB1型垫板		GB2型插杆	
		规格 -a $\times$ a $\times$ $\delta$	件数	规格 d1 $\times$ L	件数
15~40	8	-100 $\times$ 100 $\times$ 8	1	10 $\times$ 300	1
50	8	-100 $\times$ 100 $\times$ 8	1	10 $\times$ 300	1
70	8	-100 $\times$ 100 $\times$ 8	1	10 $\times$ 300	1
80	10	-120 $\times$ 120 $\times$ 10	1	12 $\times$ 360	1
100	10	-120 $\times$ 120 $\times$ 10	1	12 $\times$ 360	1
125	12	-120 $\times$ 120 $\times$ 10	1	14 $\times$ 420	1
150	12	-120 $\times$ 120 $\times$ 10	1	14 $\times$ 420	1
200	16	-120 $\times$ 120 $\times$ 12	1	18 $\times$ 540	1
250	16	-120 $\times$ 120 $\times$ 12	1	18 $\times$ 540	1
300	20	-160 $\times$ 160 $\times$ 12	1	22 $\times$ 660	1
350	24	-160 $\times$ 160 $\times$ 16	1	26 $\times$ 660	1
400	28	-180 $\times$ 180 $\times$ 16	1	30 $\times$ 660	1

注：1. 本图尺寸以毫米计。

2. 根部的允许荷重与吊杆的允许荷重相同。

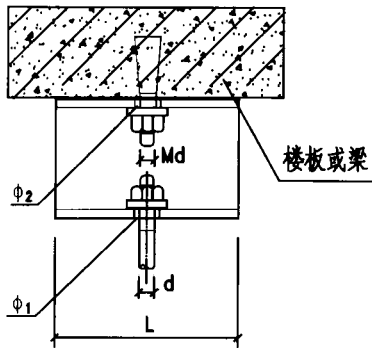
3. 如设计的吊架间距与本图集不一致时，应按实际荷重核算。

4. 使用本图时，由土建专业考虑吊架对楼板所增加的荷重。

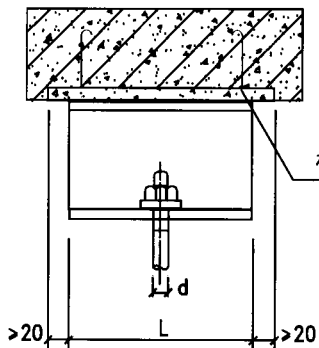
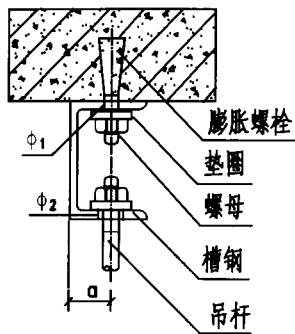
插杆最好采用螺纹钢。

5. 吊杆制作详见本图集第 18~22 页。

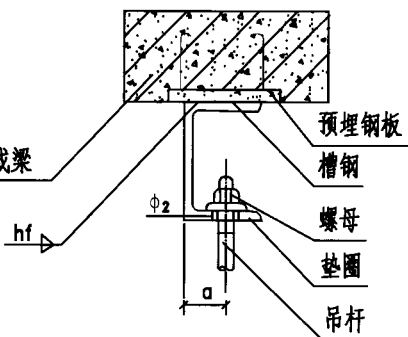
图名	吊架根部大样（一）	图集号	#12N4
	（吊于楼板下）DN15~400	页次	11



GB3型



GB4型



材料及尺寸表

公称 直径 DN	吊杆		膨胀螺栓		槽钢				预埋 钢板 型号
	直径 d	孔径 $\phi_2$	规格 m $\times$ l	孔径 $\phi_1$	规格	长度 L	a	hf	
15	8	10	M6x55	8	[8	80	25	8	BM <sub>1</sub>
20	8	10	M6x55	8	[8	80	25	8	BM <sub>1</sub>
25	8	10	M6x55	8	[8	80	25	8	BM <sub>1</sub>
32	8	10	M6x55	8	[8	80	25	8	BM <sub>1</sub>
40	8	10	M6x55	8	[8	80	25	8	BM <sub>1</sub>
50	8	10	M10x85	12	[10	100	30	8	BM <sub>1</sub>
70	8	10	M10x85	12	[10	100	30	8	BM <sub>1</sub>
80	10	12	M10x85	12	[10	100	30	8	BM <sub>1</sub>
100	10	12	M10x85	12	[10	100	30	8	BM <sub>1</sub>
125	12	14	M12x125	14	[12.6	120	30	8	BM <sub>1</sub>
150	12	14	M12x125	14	[12.6	120	30	8	BM <sub>2</sub>
200	16	18	M16x140	18	[14.6	120	35	8	BM <sub>2</sub>

注：1.本图尺寸以毫米计。

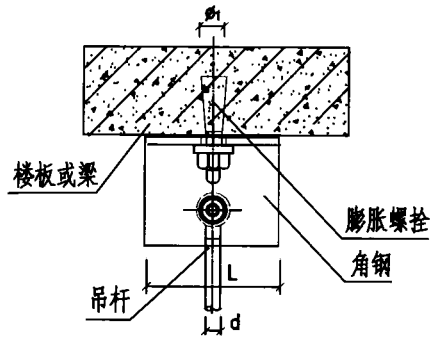
2.根部的允许荷重与吊杆的允许荷重相同。

3.如设计的吊架间距与本图集不一致时，应按实际荷重核算。

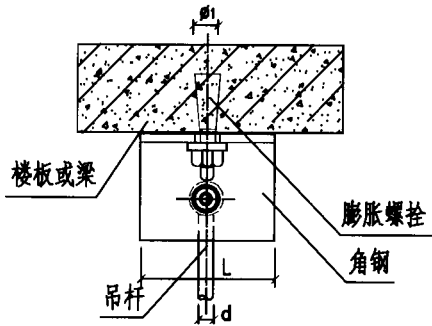
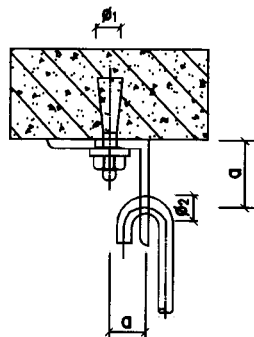
4.使用本图时，由土建专业考虑吊架对楼板或钢结构所增加的荷重。

5.预埋钢板详见本图集第187页。

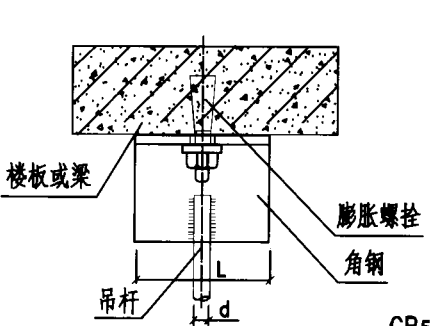
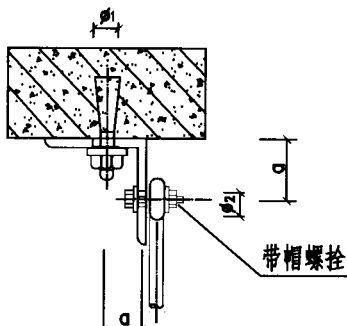
图名	吊架根部大样(二) (吊于楼板下)DN15~200	图集号	#12N4
		页次	12



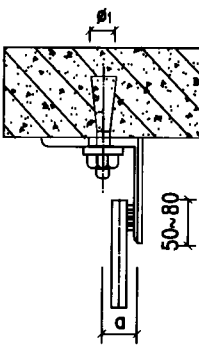
GB5-a型



GB5-b型



GB5-c型

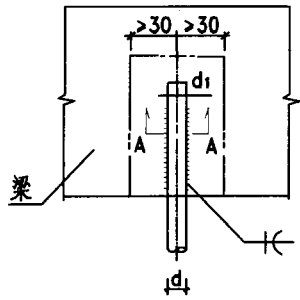


材料及尺寸表

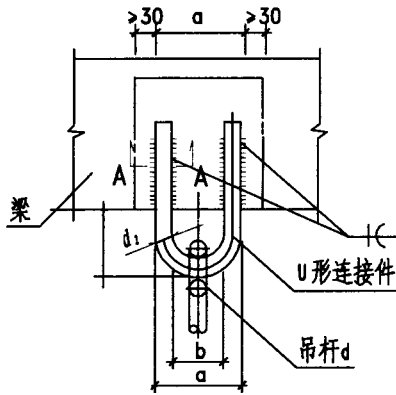
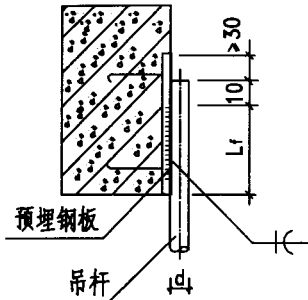
公称 直径 DN	吊杆		膨胀螺栓		角钢			带帽螺栓	
	直径 d	孔径 $\phi$	规格 Mdxl	孔径 $\phi_1$	规格	长度 L	孔距 a	规格 Mdxl	孔径 $\phi_2$
15	8	10	M6x55	8	50x5	50	30	M8x40	10
20	8	10	M6x55	8	50x5	50	30	M8x40	10
25	8	10	M6x55	8	50x5	50	30	M8x40	10
32	8	10	M6x55	8	63x5	70	35	M8x40	10
40	8	10	M6x55	8	63x5	70	35	M8x40	10
50	8	10	M10x85	12	63x5	70	35	M8x40	10
70	8	10	M10x85	12	75x6	80	40	M10x50	12
80	10	12	M10x85	12	75x6	80	40	M10x50	12
100	10	12	M10x85	12	100x8	100	60	M10x50	12
125	12	14	M12x125	14	100x8	100	60	M12x60	14
150	12	14	M12x125	14	100x8	100	60	M12x60	14
200	16	18	M16x140	18	125x8	130	70	M16x80	18

- 注： 1. 本图尺寸以毫米计。  
 2. 根部的允许荷重与吊杆的允许荷重相同。  
 3. 如设计的吊架间距与本图集不一致时，应按实际荷重核算。  
 4. 使用本图时，由土建专业考虑吊架对楼板或钢结构所增加的荷重。

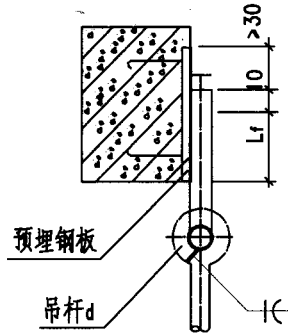
图名	吊架根部大样(三) (吊于楼板下) DN15~200	图集号	甘12N4
		页次	13



GB6型

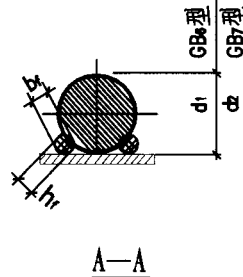


GB7型



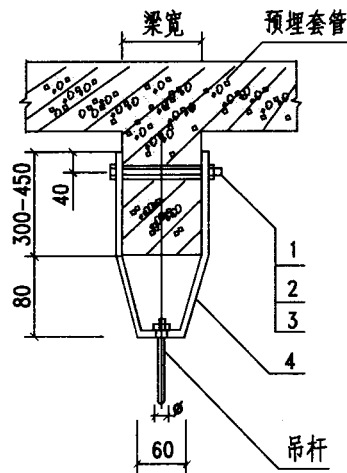
材料表					
公称直径	吊杆直径 d1	U形连接件			预埋钢板型号
		直径 d2	展开长度	件数	
15~40	8	8	215	1	QM <sub>1</sub>
50	8	8	215	1	QM <sub>1</sub>
70	8	8	215	1	QM <sub>1</sub>
80	10	10	233	1	QM <sub>1</sub>
100	10	10	233	1	QM <sub>1</sub>
125	12	12	281	1	QM <sub>2</sub>
150	12	12	281	1	QM <sub>2</sub>
200	16	16	352	1	QM <sub>2</sub>
250	16	16	352	1	QM <sub>3</sub>
300	20	20	411	1	QM <sub>3</sub>
350	24	24	472	1	QM <sub>3</sub>
400	28	28	530	1	QM <sub>3</sub>

尺寸表												
d	GB6型				GB7型							
	d <sub>1</sub>	L <sub>f</sub>	h <sub>f</sub>	b <sub>f</sub>	d <sub>2</sub>	a	b	h	L <sub>f</sub>	h <sub>f</sub>	b <sub>f</sub>	
8	8	50	6	8	8	45	25	45	50	6	8	
10	10	50	6	8	10	54	30	55	50	6	8	
12	12	60	6	8	12	72	40	70	60	6	8	
16	16	80	6	8	16	90	50	85	80	7	10	
20	20	90	7	10	20	108	60	105	90	9	12	
24	24	100	7	10	24	130	60	125	100	9	12	
28	30	110	8	10	28	150	70	145	110	10	14	

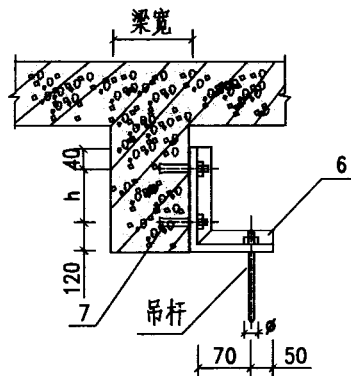


- 注：1. 本图尺寸以毫米计。  
 2. 根部的允许荷重与吊杆的允许荷重相同。  
 3. 如设计的吊架间距与本图不一致时，应按实际荷重核算。  
 4. 使用本图时，由土建专业考虑吊架对梁或钢结构所增加的荷重。  
 5. 预埋件详见本图集第188页。

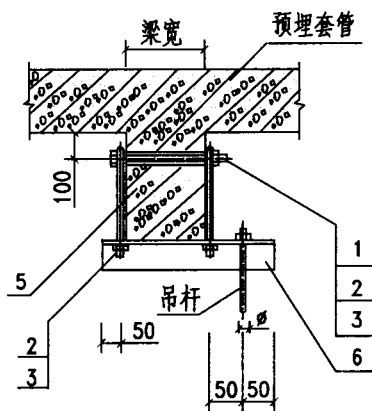
图名	吊架根部大样(四) (吊于梁下) DN15~400	图集号	甘12N4
		页次	14



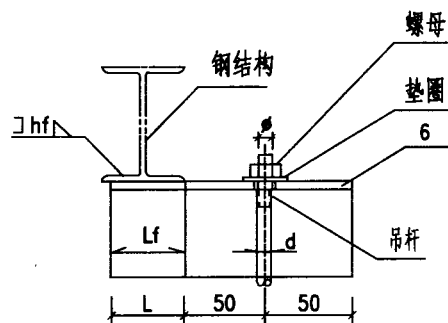
GB8型



GB9型



GB10型



GB11型

材料规格表

公称直径		DN	< 50	70	80	100	125	150	200
件号	名称	件数	材料规格						
1	六角头螺栓	1	M10	M12	M12	M12	M16	M16	M16
2	螺母	1/2	M10	M12	M12	M12	M16	M16	M16
3	垫圈内径	2/4	10.5	12.5	12.5	12.5	16.5	16.5	16.5
4	吊架挂梁	1	50×6	60×6	60×6	60×6	60×8	60×8	70×8
5	单头螺栓	2	M10	M12	M12	M12	M16	M16	M16
6	吊架横梁	1	L40×4	L50×5	L50×5	L63×6	L63×6	L63×6	L75×7
7	胀锚螺栓	2	M8	M10	M10	M10	M12	M12	M16

尺寸表

L	50	50	60	60	80	80	90
h	120	120	150	150	180	180	210
hw	4	4	5	5	6	6	7
φ	10	10	12	12	14	14	18
d	8	8	10	10	12	12	16

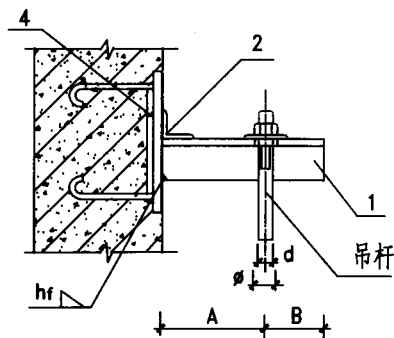
注：1. 本图尺寸以毫米计。

2. 根部的允许荷重与吊杆的允许荷重相同。

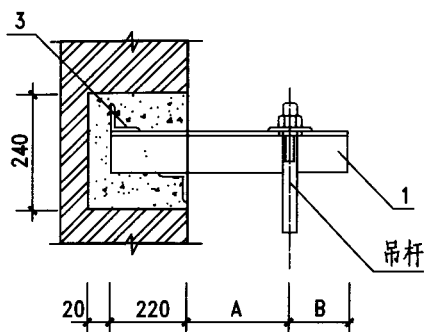
3. 如设计的吊架间距与本图集不一致时，应按实际荷重核算。

4. 使用本图时，由土建专业考虑吊架对梁或钢结构所增加的荷重。

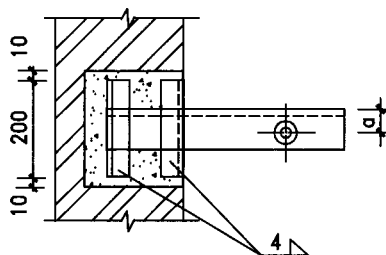
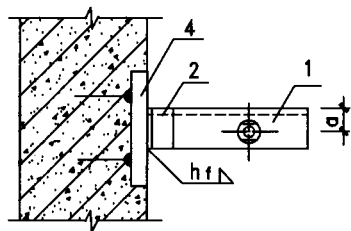
图名	吊架根部大样(五) (吊于梁下) DN15~200	图集号	12N4
		页次	15



GB12型



GB13型



公称直径DN	<40	50	70	80	100	125	150	200	250	300	350	400
A	不保温	100	100	120	140	160	170	180	210	240	270	340
	保温	150	150	180	180	200	220	240	280	320	360	500
B	20	30	30	40	40	50	50	60	60	70	70	80
∅	10	10	10	12	12	14	14	18	18	22	26	32
a	22	30	30	35	35	45	45	50	50	55	55	60
hf	4	5	5	6	6	7	7	8	8	10	10	10
零件2长度	40	50	50	63	63	75	75	90	90	100	100	110

件号	1		2		3		4	
名称	支承角钢		加固角钢		加固角钢		预埋钢板	
公称直径DN	吊杆直径d	规格	件数	规格	件数	规格	件数	型号
<40	8	L40x4	1	L40x4	1	---	---	QM <sub>1</sub>
50	8	L50x5	1	L50x5	1	---	---	QM <sub>1</sub>
70	8	L50x5	1	L50x5	1	---	---	QM <sub>1</sub>
80	10	L63x6	1	L63x6	1	---	---	QM <sub>1</sub>
100	10	L63x6	1	L63x6	1	---	---	QM <sub>1</sub>
125	12	L75x7	1	L75x7	1	L40x4	2	QM <sub>2</sub>
150	12	L75x7	1	L75x7	1	L40x4	2	QM <sub>2</sub>
200	16	L90x8	1	L90x8	1	L40x4	2	QM <sub>2</sub>
250	16	L90x8	1	L90x8	1	---	---	QM <sub>3</sub>
300	20	L100x10	1	L100x10	1	---	---	QM <sub>3</sub>
350	24	L100x10	1	L100x10	1	---	---	QM <sub>3</sub>
400	28	L110x10	1	L110x10	1	---	---	QM <sub>3</sub>

注：1. 本图尺寸以毫米计。

2. 根部的允许荷重与吊杆的允许荷重相同。

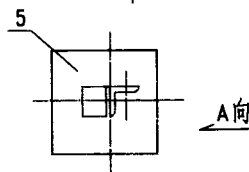
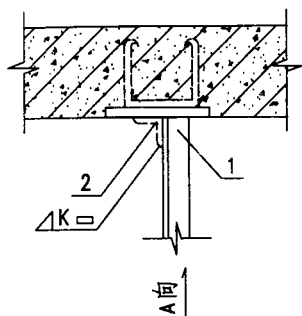
3. 如设计的吊架间距与本图集不一致时，应按实际荷重核算。

4. 使用本图时，由土建专业考虑吊架对楼板或钢结构所增加的荷重。

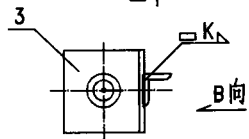
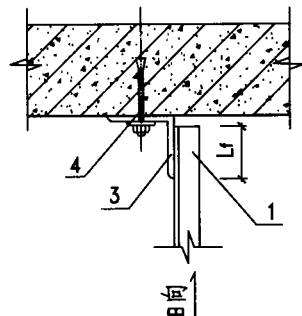
5. 砖墙预留洞用C20混凝土填充。

6. 预埋钢板制作详见本图集第188页。

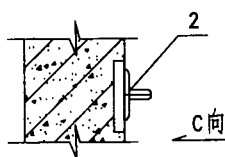
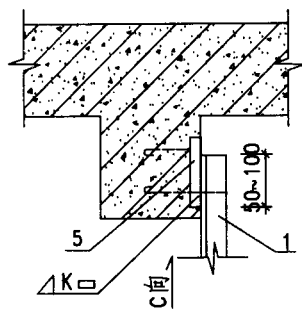
图名	吊架根部大样(六) (吊于墙体) DN15~400	图集号	甘12N4
		页次	16



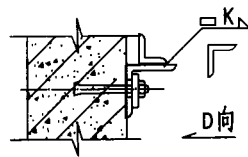
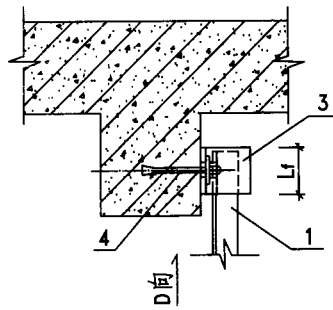
GB14型



GB15型



GB16型



GB17型

材 料 表

公称直径 DN		<100	125	150	200	250	300	
类型	件号	名称	材 料 规 格					
吊一根管	1	吊杆	L20x4	L20x4	L20x4	L30x4	L30x4	L40x4
	2	加固角钢	L20x4	L20x4	L20x4	L30x4	L30x4	L40x4
	3	锚固角钢	75x6	100x8	100x8	125x8	---	---
	4	膨胀螺栓	M12	M12	M12	M16	---	---
	5	预埋钢板	BM <sub>1</sub>	BM <sub>1</sub>	BM <sub>2</sub>	BM <sub>2</sub>	BM <sub>2</sub>	BM <sub>2</sub>
吊二根管	1	吊杆	L20x4	L20x4	L30x4	L40x4	L40x4	L50x4
	2	加固角钢	L20x4	L20x4	L30x4	L30x4	L40x4	L50x4
	3	锚固角钢	75x6	100x8	100x8	125x8	---	---
	4	膨胀螺栓	M12	M12	M16	M16	---	---
	5	预埋钢板	BM <sub>1</sub>	BM <sub>2</sub>	BM <sub>2</sub>	BM <sub>3</sub>	BM <sub>3</sub>	BM <sub>3</sub>
吊三根管	1	吊杆	L20x4	L30x4	L40x4	L50x4	L50x4	L63x5
	2	加固角钢	L20x4	L30x4	L40x4	L50x4	L50x4	L63x5
	3	锚固角钢	100x8	100x8	100x8	125x8	---	---
	4	膨胀螺栓	M12	M16	M16	M20	---	---
	5	预埋钢板	BM <sub>2</sub>	BM <sub>2</sub>	BM <sub>2</sub>	BM <sub>3</sub>	BM <sub>3</sub>	BM <sub>3</sub>

角钢规格	L20x4	L30x4	L40x4	L50x4	L63x4	L75x6	L100x8	L125x8
零件2长度	20	30	40	50	63	---	---	---
零件3长度	---	---	---	---	---	80	100	125
焊缝长度L <sub>f</sub>	---	---	---	---	---	50	80	100

注：1. 本图尺寸以毫米计。

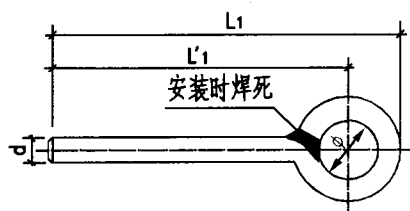
2. 本图为角钢吊架吊于楼板及梁下的吊架根部大样，适用于多管吊架。

3. 本图适用于双吊杆吊架，单吊杆吊双管管径 DN15~300。

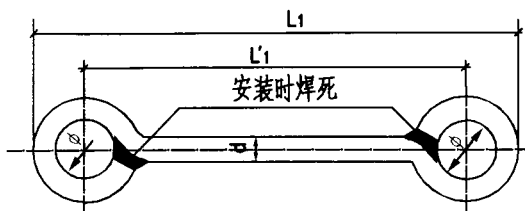
4. 吊架间距与本图集不一致时，应按实际荷重计算，土建专业考虑楼板增加荷重。

5. 预埋钢板详见本图集第187页。

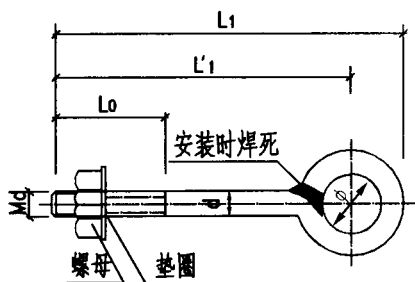
图 名	吊架根部大样(七)	图集号	12N4
	(角钢吊杆) DN15~300		页次
			17



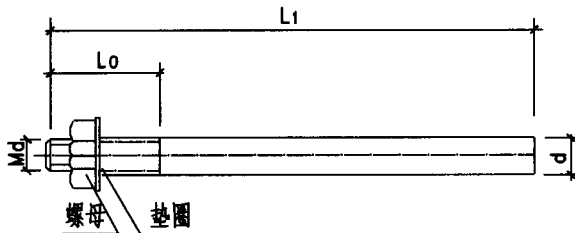
DG1型



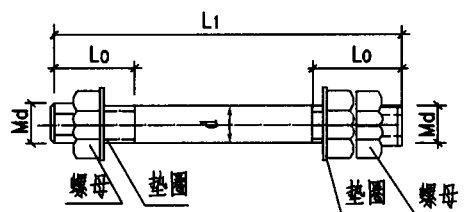
DG2型



DG3型



DG4型



DG5型  
(用于双杆吊架)

- 注: 1. 本图尺寸以毫米计。  
 2. 当工程设计的吊架间距与本标准图不一致时, 可按照实际荷重进行核算。  
 3. 螺母及垫圈用于DG3-4型时各1个, 用于DG5型时各3、2个。  
 4. 吊杆长度L'1(中心距)及L1(安装长度)由设计现场确定。

材料表

公称直径 DN	吊杆		螺母		垫圈	
	直径 d	件数	规格	个数	内径	个数
15~40	8	1	M8	1	8.5	1
50	8	1	M8	1	8.5	1
70	8	1	M8	1	8.5	1
80	10	1	M10	1	10.5	1
100	10	1	M10	1	10.5	1
125	12	1	M12	1	12.5	1
150	12	1	M12	1	12.5	1
200	16	1	M16	1	16.5	1
250	16	1	M16	1	16.5	1
300	20	1	M20	1	21	1
350	24	1	M24	1	25	1
400	28	1	M28	1	29	1

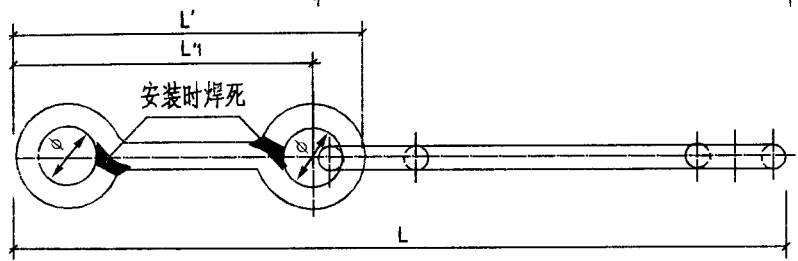
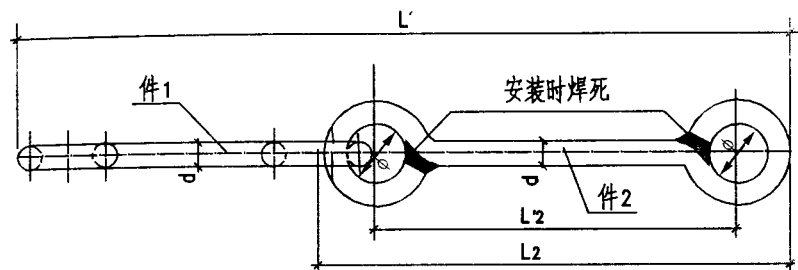
尺寸表

d	φ	Md	Lo	展开长度 L		
				DG1型 DG3型	DG2型	DG4型 DG5型
8	13	M8	80	L1+50	L1+100	L1=L
10	15	M10	90	L1+60	L1+120	L1=L
12	17	M12	100	L1+69	L1+138	L1=L
16	21	M16	120	L1+88	L1+176	L1=L
20	25	M20	120	L1+107	L1+214	L1=L
24	29	M24	140	L1+140	L1+280	L1=L
28	33	M28	140	L1+172	L1+344	L1=L

图名

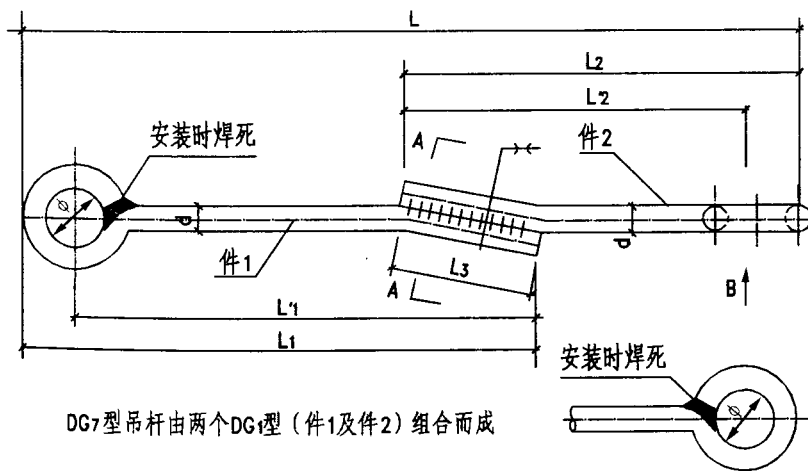
吊杆大样(一)

图集号 甘12N4  
页次 18



DG6型吊杆由两个DG2型(件1及件2)组合而成

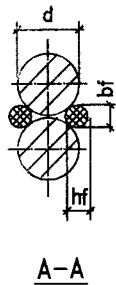
DG6型



DG7型吊杆由两个DG4型(件1及件2)组合而成

DG7型

B视图



材料尺寸表						
公称直径 DN	吊杆		尺寸			
	直径 d	件数	$\phi$	L3	hf	bf
15~40	8	1	13	40	4	10
50	8	1	13	40	4	10
70	8	1	13	40	4	10
80	10	1	15	50	4	10
100	10	1	15	50	4	10
125	12	1	17	70	4	12
150	12	1	17	70	4	12
200	16	1	21	80	5	14
250	16	1	21	80	5	14
300	20	1	25	90	6	16
350	24	1	29	100	6	16
400	28	1	33	110	7	18

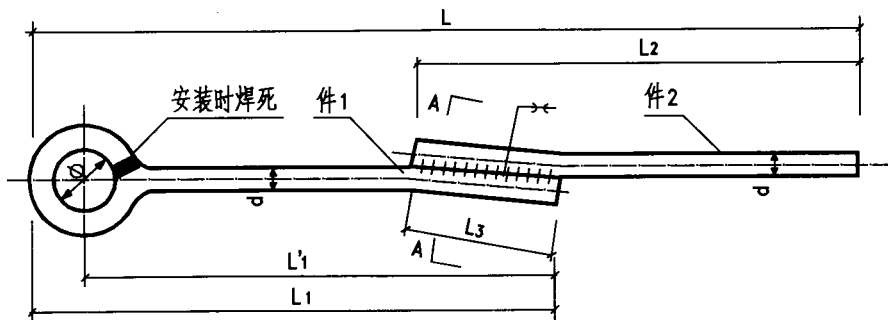
注: 1. 本图尺寸以毫米计。

2. 当工程设计的吊架间距与本标准图不一致时, 可按照实际荷重进行核算。

3. 图中L3为搭接长度, L为安装长度, 由设计现场确定, 件1及件2的展开图见本图集第18页。

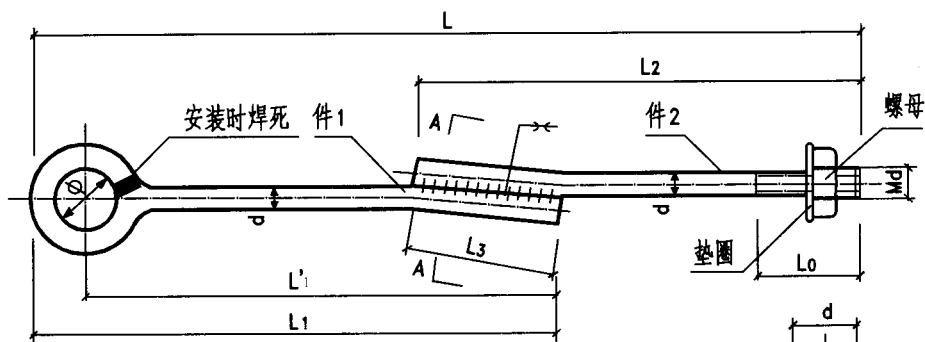
4. 吊杆需焊牢处应在安装时焊死。

图名	吊杆大样(二)	图集号	12N4
		页次	19



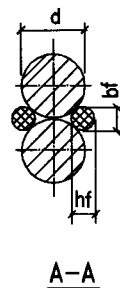
DG8型吊杆由DG1型(件1)及同径圆钢(件2)组合而成

DG8型



DG9型吊杆由DG1型(件1)及DG4型(件2)组合而成

DG9型



材 料 表

公称直径 DN	吊 杆		螺 母		垫 圈	
	直径 d	件数	规格	个数	内径	个数
15~40	8	1	M8	1	8.5	1
50	8	1	M8	1	8.5	1
70	8	1	M8	1	8.5	1
80	10	1	M10	1	10.5	1
100	10	1	M10	1	10.5	1
125	12	1	M12	1	12.5	1
150	12	1	M12	1	12.5	1
200	16	1	M16	1	16.5	1
250	16	1	M16	1	16.5	1
300	20	1	M20	1	21.0	1
350	24	1	M24	1	25	1
400	28	1	M28	1	29	1

尺 寸 表

d	φ	Md	L0	L3	hf	bf
8	13	M8	80	40	4	10
10	15	M10	90	40	4	10
12	17	M12	100	50	4	10
16	21	M16	120	70	4	12
20	25	M20	120	80	5	14
24	29	M24	140	100	6	16
28	33	M28	140	110	7	18

注: 1. 本图尺寸以毫米计。

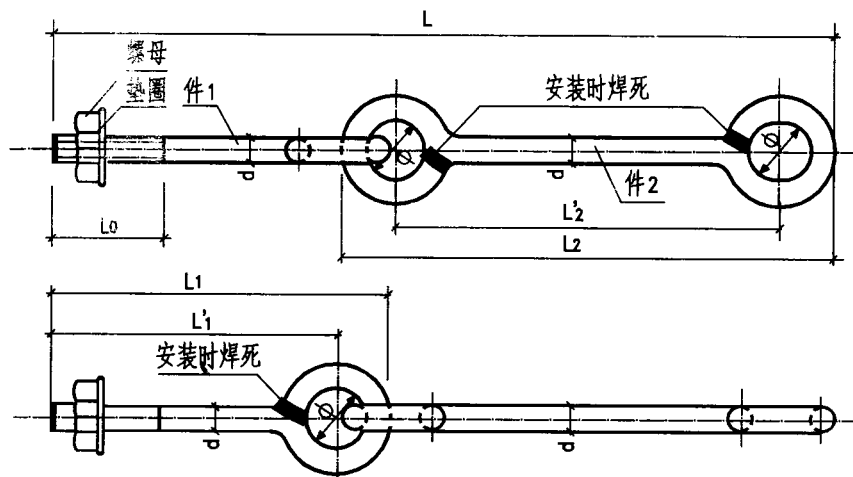
2. 当工程设计的吊架间距与本标准图不一致时, 可按照实际荷重进行核算。

3. 材料明细表中的螺母、垫圈仅用于DG9型。

4. 图中L3为搭接长度L, 为安装长度, 由设计现确定, 件1及件2的展开图见本图集第18页。

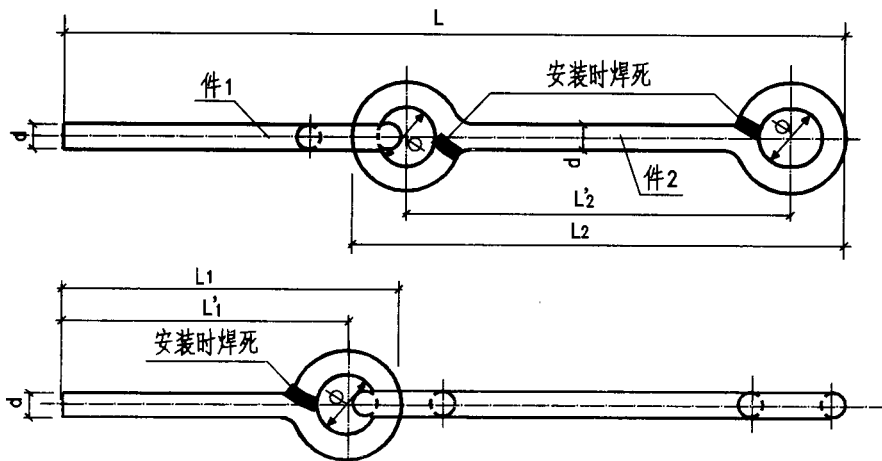
5. 吊杆需焊牢处应在安装时焊死。

图 名	吊 杆 大 样(三)	图集号	甘12N4
		页 次	20



DG10型吊杆由DG3型(件1)及DG4(件2)组合而成

DG10型



DG11型吊杆由DG1型(件1)及DG2(件2)组合而成

DG11型

材 料 表

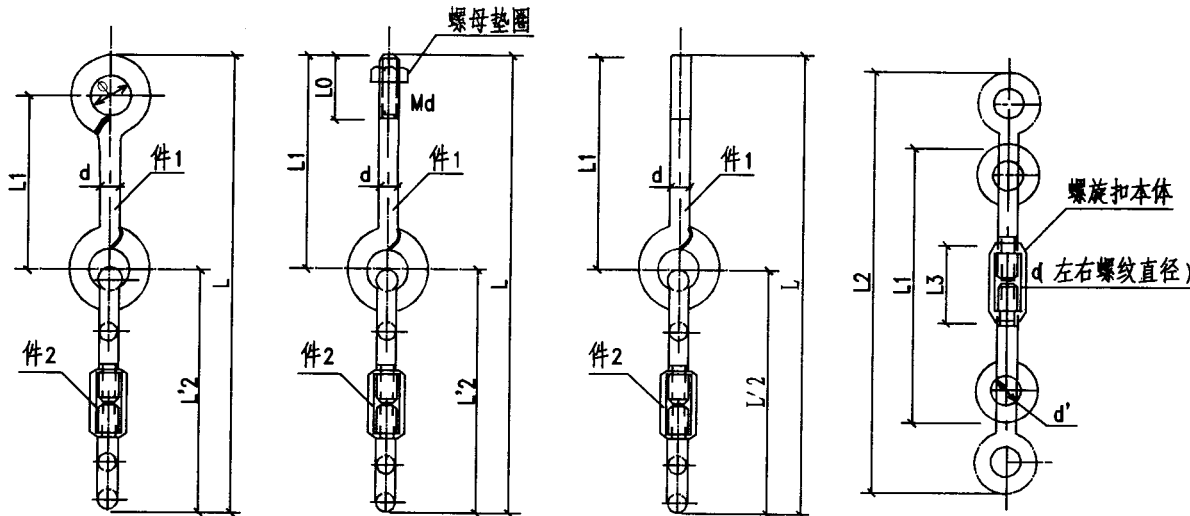
公称直径 DN	吊杆		螺母		垫圈	
	直径d	件数	规格	个数	内径	个数
15~40	8	1	M8	1	8.5	1
50	8	1	M8	1	8.5	1
70	8	1	M8	1	8.5	1
80	10	1	M10	1	10.5	1
100	10	1	M10	1	10.5	1
125	12	1	M12	1	12.5	1
150	12	1	M12	1	12.5	1
200	16	1	M16	1	16.5	1
250	16	1	M16	1	16.5	1
300	20	1	M20	1	21.0	1
350	24	1	M24	1	25	1
400	28	1	M28	1	29	1

尺 寸 表

d	φ	Md	L0	d	φ	Md	L0
8	13	M8	80	20	25	M20	120
10	15	M10	90	24	29	M24	140
12	17	M12	100	28	33	M28	140
16	21	M16	120	--	--	--	--

- 注: 1. 本图尺寸以毫米计。  
 2. 当工程设计的吊架间距与本标准图不一致时, 可按照实际荷重进行核算。  
 3. 材料明细表中的螺母、垫圈仅用于DG10型。  
 4. 图中L<sub>3</sub>为搭接长度L, 为安装长度, 由设计现场确定, 件1及件2的展开图见本图集第18页。  
 5. 吊杆需焊牢处应在安装时焊死。

图 名	吊杆大样(四)	图集号	甘12N4
		页次	21



DG12型吊杆由DG2型(件1)及花篮螺丝(件2)组合而成

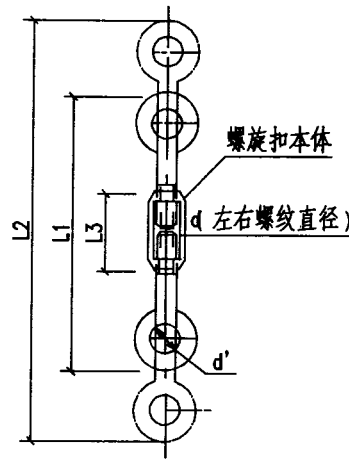
DG12型

DG13型吊杆由DG3型(件1)及花篮螺丝(件2)组合而成

DG13型

DG14型吊杆由DG4型(件1)及花篮螺丝(件2)组合而成

DG14型



开式花篮螺丝OO型

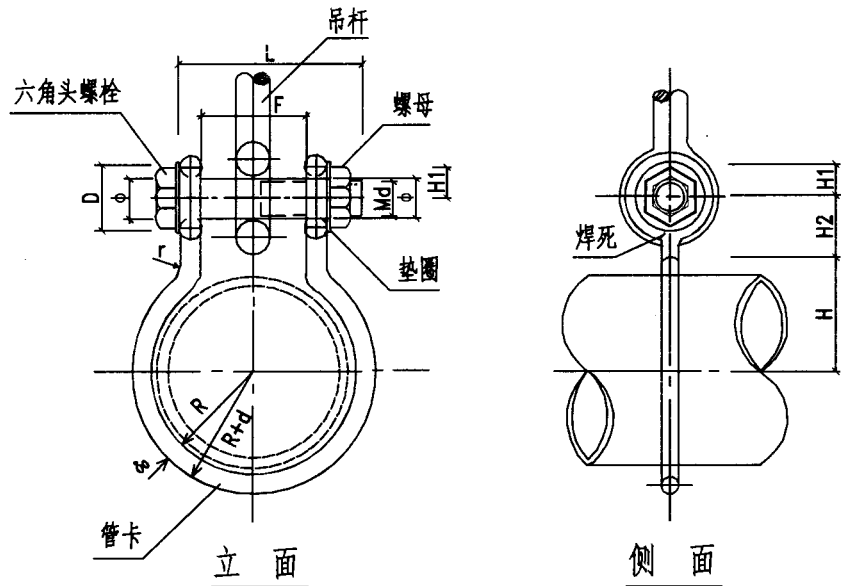
材 料 表					
公称直径 DN	吊 杆		开式花篮螺丝		
	直径d	件数	型式	左右螺纹直径	个数
15~40	8	1	oo	M10	1
50	8	1	oo	M10	1
70	8	1	oo	M10	1
80	10	1	oo	M12	1
100	10	1	oo	M12	1
125	12	1	oo	M16	1
150	12	1	oo	M16	1
200	16	1	oo	M20	1
250	16	1	oo	M20	1
300	20	1	oo	M24	1
350	24	1	oo	M24	1
400	28	1	oo	M30	1

尺 寸 表										
吊 杆				开式花篮螺丝(商品)						
d	φ	Md	Lo	型式	螺旋扣 号码	d'	左右螺 纹直径 d	螺旋扣 本体长 L3	开式全长	
									最小 L1	最大 L2
8	13	M8	80	oo	0.3	8	M10	150	246	358
10	15	M10	90	oo	0.4	9	M12	200	314	456
12	17	M12	100	oo	0.8	13	M16	250	386	582
16	21	M16	120	oo	1.3	16	M20	300	470	690
20	25	M20	120	oo	1.9	20	M24	400	610	922
24	29	M24	140	oo	--	24	M24	--	--	--
28	33	M28	140	oo	--	28	M28	--	--	--

注: 1. 本图尺寸以毫米计。

2. 当工程设计的吊架间距与本标准图不一致时, 可按照实际荷重进行核算。
3. 选用DG13型时, 材料表增加螺母, 垫圈各一个。
4. 图中L3为搭接长度L, 为安装长度, 由设计现场确定, 件1及件2的展开图见本图集第18页。
5. 开式花篮螺丝采用商品型, 由市场供应。

图 名	吊 杆 大 样 (五)	图集号	甘12N4
		页 次	22



DQ1型

尺寸表

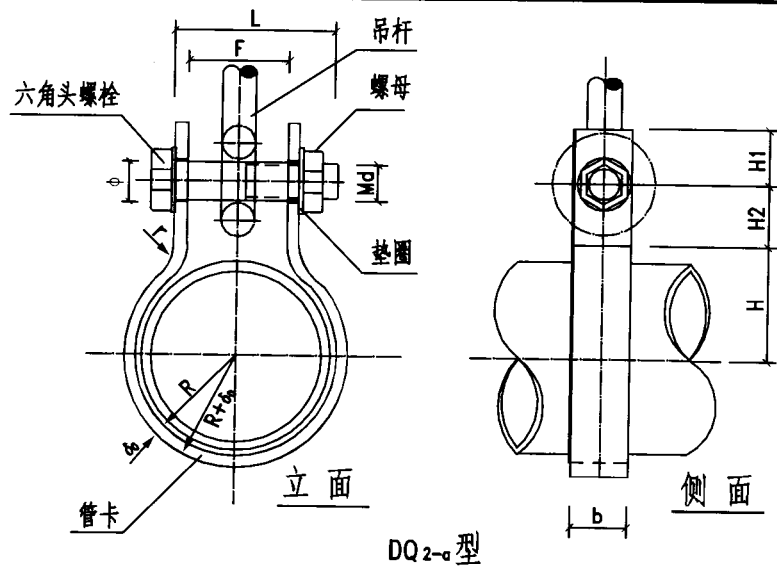
编号	DN	2R	δ <sub>0</sub>	H	H1	H2	D	F	r	φ	MdxL
N1	15	25	8	12.73	10.5	19	22	13	8	13	M8x50
N2	20	30	8	15.84	10.5	19	22	13	8	13	M8x50
N3	25	37	8	19.90	10.5	19	22	13	8	13	M8x50
N4	32	46	8	24.87	10.5	19	28	13	8	13	M10x55
N5	40	52	8	27.91	10.5	19	28	14	8	13	M10x55
N6	50	64	8	34.28	10.5	19	28	14	8	13	M10x55
N7	70	80	10	43.37	12.5	23	35	14	10	15	M12x60
N8	80	93	10	50.08	12.5	23	35	14	10	15	M12x60
N9	100	119	12	60.76	30	34	35	17	12	15	M12x60
N10	125	145	16	74.77	40	46	35	19	16	18	M12x60
N11	150	170	16	87.25	40	46	40	19	16	18	M16x60
N12	200	224	20	114.32	40	46	40	23	20	18	M16x60
N13	250	278	20	142.36	50	58	45	25	20	22	M20x70
N14	300	330	24	168.29	50	58	45	30	24	22	M20x70
N15	350	382	24	200.0	55	65	55	45	24	32	M24x80
N16	400	430	28	225.0	65	75	60	50	30	32	M28x90

材料表

编号	公称直径 DN	圆钢管卡		六角头螺栓		螺母		大垫圈		
		规格	展开长	件数	规格	个数	规格	个数	内径	个数
N1	15	8	230	1	M8x50	1	M8	1	9.5	1
N2	20	8	246	1	M8x50	1	M8	1	9.5	1
N3	25	8	269	1	M8x50	1	M8	1	9.5	1
N4	32	8	297	1	M10x55	1	M10	1	11.5	1
N5	40	8	315	1	M10x55	1	M10	1	11.5	1
N6	50	8	353	1	M10x55	1	M10	1	11.5	1
N7	70	10	437	1	M12x60	1	M12	1	13.5	1
N8	80	10	478	1	M12x60	1	M12	1	13.5	1
N9	100	12	520	1	M12x60	1	M12	1	13.5	1
N10	125	16	659	1	M12x60	1	M12	1	17.5	1
N11	150	16	742	1	M16x60	1	M16	1	17.5	1
N12	200	20	928	1	M16x60	1	M16	1	17.5	1
N13	250	20	1159	1	M20x70	1	M20	1	21.5	1
N14	300	24	1320	1	M20x70	1	M20	1	21.5	1
N15	350	24	1890	1	M24x80	1	M24	1	25.5	1
N16	400	28	2166	1	M28x90	1	M28	1	29.5	1

- 注：1. 本图尺寸以毫米计。  
 2. 本管卡只适用于管道水平吊装。  
 3. 本管卡间距及管道荷载详见本图集编制说明。

图名	吊架不保温型管卡大样(一) DN15~400	图集号	井12N4
		页次	23



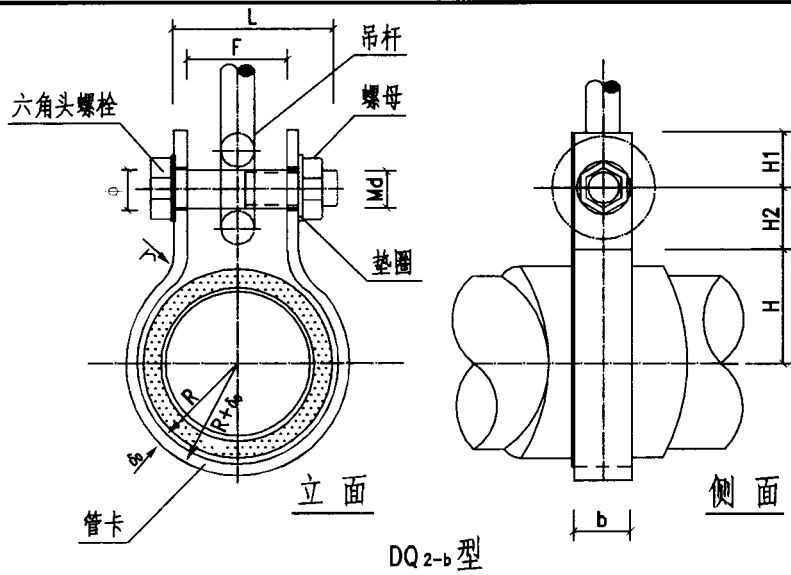
编号	DN	2R	δ	b	H	H1	H2	L	F	r	φ	MdxL
N1	15	25	4	25	11.75	20	24	40	13	4	10	M8x40
N2	20	30	4	25	14.72	20	24	40	13	4	10	M8x40
N3	25	37	4	25	18.65	20	24	40	13	4	10	M8x40
N4	32	46	4	30	23.51	25	29	45	13	4	12	M10x45
N5	40	52	4	30	26.51	25	29	45	14	4	12	M10x45
N6	50	64	4	30	32.79	25	29	45	14	4	12	M10x45
N7	70	80	4	40	41.02	30	34	50	14	4	14	M12x50
N8	80	93	4	40	47.66	30	34	50	14	4	14	M12x50
N9	100	119	4	40	60.76	30	34	50	15	4	14	M12x50
N10	125	145	6	50	74.77	40	46	60	15	6	18	M16x60
N11	150	170	6	50	87.25	40	46	60	17	6	18	M16x60
N12	200	224	6	50	114.3	40	46	60	19	6	18	M16x60
N13	250	278	8	60	142.4	50	58	70	19	8	22	M20x70
N14	300	330	8	60	168.3	50	58	70	23	8	22	M20x70
N15	350	382	12	90	200.0	55	65	80	45	10	32	M24x80
N16	400	430	12	110	225.0	65	75	90	50	10	32	M30x90

材料表

编号	公称直径 DN	扁钢管卡			六角头螺栓		螺母		大垫圈		
		规格	展开长	件数	重量	规格	件数	规格	个数	内径	件数
N1	15	-25x4	161	1	0.13	M8x40	1	M8	1	8.5	1
N2	20	-25x4	177	1	0.14	M8x40	1	M8	1	8.5	1
N3	25	-25x4	199	1	0.16	M8x40	1	M8	1	8.5	1
N4	32	-25x4	248	1	0.23	M10x45	1	M10	1	10.5	1
N5	40	-30x4	266	1	0.25	M10x45	1	M10	1	10.5	1
N6	50	-30x4	303	1	0.29	M10x45	1	M10	1	10.5	1
N7	70	-30x4	374	1	0.47	M12x50	1	M12	1	12.5	1
N8	80	-40x4	415	1	0.52	M12x50	1	M12	1	12.5	1
N9	100	-40x4	495	1	0.62	M12x50	1	M12	1	12.5	1
N10	125	-50x6	625	1	1.47	M12x50	1	M12	1	16.5	1
N11	150	-50x6	702	1	1.65	M16x60	1	M16	1	16.5	1
N12	200	-50x6	870	1	2.05	M16x60	1	M16	1	16.5	1
N13	250	-60x8	1087	1	4.10	M20x70	1	M20	1	21.0	1
N14	300	-60x8	1247	1	4.70	M20x70	1	M20	1	21.0	1
N15	350	-90x12	1394	1	4.70	M24x80	1	M24	1	24.5	1
N16	400	-110x12	1580	1	4.70	M30x90	1	M30	1	30.5	1

- 注：1. 本图尺寸以毫米计。  
2. 本管卡适用于不保温管道水平吊装。  
3. 本管卡间距及管道荷载详见本图集编制说明。

图名	吊架不保温型管卡大样(二) DN15~400	图集号	甘12N4
		页次	24



DQ<sub>2-b</sub>型

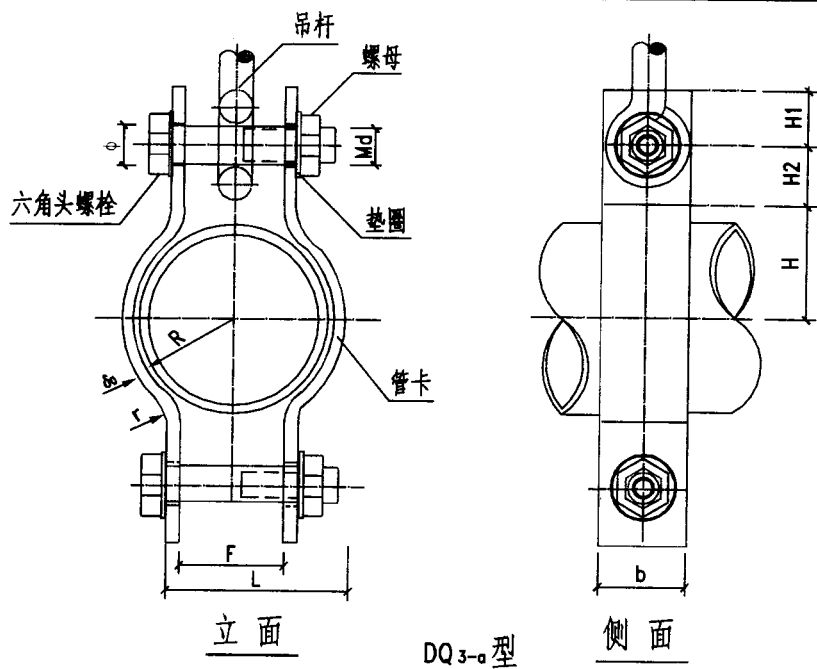
尺寸表

编号	DN	2R	δ <sub>0</sub>	b	H	H1	H2	L	F	r	φ	MdxL
N1	15	142	4	36	76	25	20	45	16	4	12	M10x45
N2	20	148	4	36	79	25	23	45	16	4	12	M10x45
N3	25	155	4	36	82	25	26	45	16	4	12	M10x45
N4	32	163	4	36	86	25	22	45	16	4	12	M10x45
N5	40	169	4	36	90	25	25	45	16	4	12	M10x45
N6	50	181	4	36	95	25	27	45	16	4	12	M10x45
N7	70	197	4	45	103	36	37	55	20	4	14	M12x55
N8	80	210	4	45	110	30	40	55	20	4	14	M12x55
N9	100	236	4	45	123	30	37	55	20	4	14	M12x55
N10	125	262	6	45	139	30	31	55	20	6	18	M16x55
N11	150	290	6	60	153	36	37	70	28	6	18	M16x70
N12	200	342	6	60	178	45	48	80	36	6	18	M16x80
N13	250	397	8	80	208	55	52	100	40	8	18	M16x100
N14	300	448	8	96	233	65	52	110	50	8	22	M20x110
N15	350	500	8	100	300	55	65	120	60	10	26	M24x120
N16	400	550	8	100	350	68	75	130	70	10	26	M24x140

材料表

编号	公称直径 DN	扁钢管卡			六角头螺栓		螺母		大垫圈	
		规格	展开长	件数	规格	个数	规格	个数	内径	个数
N1	15	-36x4	534	1	M10	1	M10	1	10.5	1
N2	20	-36x4	560	1	M10	1	M10	1	10.5	1
N3	25	-36x4	588	1	M10	1	M10	1	10.5	1
N4	32	-36x4	604	1	M10	1	M10	1	10.5	1
N5	40	-36x4	630	1	M10	1	M10	1	10.5	1
N6	50	-36x4	670	1	M10	1	M10	1	10.5	1
N7	70	-45x4	748	1	M12	1	M12	1	12.5	1
N8	80	-45x4	794	1	M12	1	M12	1	12.5	1
N9	100	-45x4	870	1	M12	1	M12	1	12.5	1
N10	125	-45x4	946	1	M16	1	M16	1	16.5	1
N11	150	-60x6	1042	1	M16	1	M16	1	16.5	1
N12	200	-60x6	1246	1	M16	1	M16	1	16.5	1
N13	250	-80x8	1424	1	M20	1	M20	1	21.0	1
N14	300	-96x8	1618	1	M20	1	M20	1	21.0	1
N15	350	-100x8	1752	1	M24	1	M24	1	25.0	1
N16	400	-100x8	1956	1	M24	1	M28	1	29.0	1

- 注：1. 本图尺寸以毫米计。  
 2. 本管卡适用于保温管道水平吊装。  
 3. 本管卡间距及管道荷载详见本图集编制说明。



DQ<sub>3-a</sub>型

尺寸表

编号	DN	2R	$\phi_0$	b	H	H1	H2	L	F	r	$\phi$	MdxL
N1	15	25	4	25	11.75	20	24	40	13	4	10	M8x40
N2	20	30	4	25	14.72	20	24	40	13	4	10	M8x40
N3	25	37	4	25	18.65	20	24	40	13	4	10	M8x40
N4	32	46	4	30	23.51	25	29	45	13	4	12	M10x45
N5	40	52	4	30	26.51	25	29	45	14	4	12	M10x45
N6	50	64	4	30	32.79	25	29	45	14	4	12	M10x45
N7	70	80	4	40	40.79	30	34	50	16	4	14	M12x50
N8	80	93	4	40	47.46	30	34	50	16	4	14	M12x50
N9	100	119	4	40	60.60	30	34	50	17	4	14	M12x50
N10	125	145	6	50	74.46	40	46	60	17	6	18	M16x60
N11	150	170	6	50	87.11	40	46	60	19	6	18	M16x60
N12	200	224	6	50	114.08	40	46	60	19	6	18	M16x60

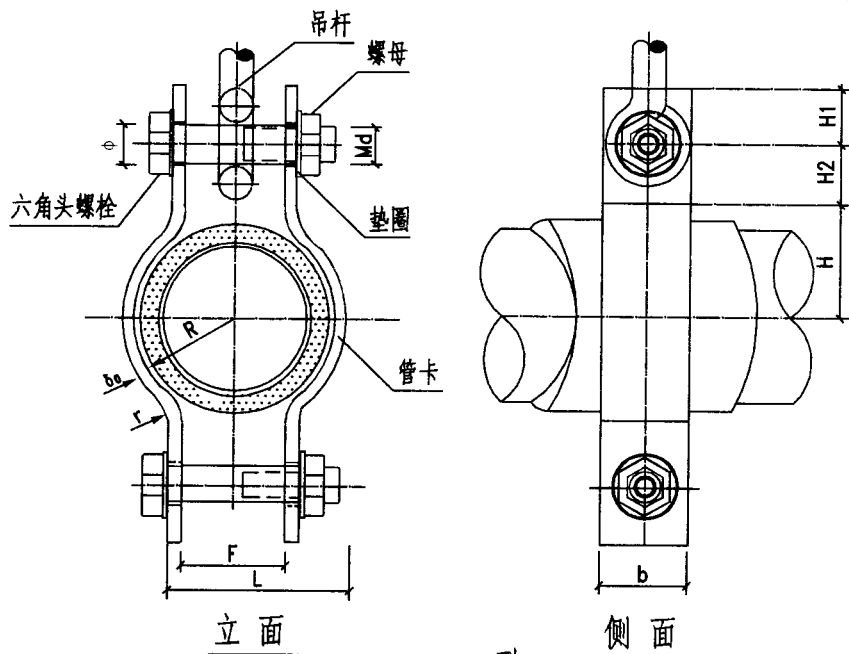
材料表

编号	公称直径 DN	扁钢管卡			六角头螺栓		螺母		垫圈	
		规格	展开长	件数	规格	个数	规格	个数	内径	个数
N1	15	-25x4	115	2	M8x40	2	M8	2	8.5	2
N2	20	-25x4	124	2	M8x40	2	M8	2	8.5	2
N3	25	-25x4	135	2	M8x40	2	M8	2	8.5	2
N4	32	-30x4	169	2	M10x45	2	M10	2	10.5	2
N5	40	-30x4	178	2	M10x45	2	M10	2	10.5	2
N6	50	-30x4	197	2	M10x45	2	M10	2	10.5	2
N7	70	-40x4	240	2	M12x50	2	M12	2	12.5	2
N8	80	-40x4	260	2	M12x50	2	M12	2	12.5	2
N9	100	-40x4	300	2	M12x50	2	M12	2	12.5	2
N10	125	-50x6	384	2	M16x60	2	M16	2	16.5	2
N11	150	-50x6	423	2	M16x60	2	M16	2	16.5	2
N12	200	-50x6	504	2	M16x60	2	M16	2	16.5	2

- 注：1. 本图尺寸以毫米计。  
 2. 本管卡适用于 DN15~200 不保温管道串吊安装。  
 3. 本管卡间距及管道荷载详见本图集编制说明。

图名	吊架不保温型管卡大样(四) DN15~200	图集号	甘12N4
		页次	26

设计 校对 审核 王 孟 孟 孟



DQ3-b 型

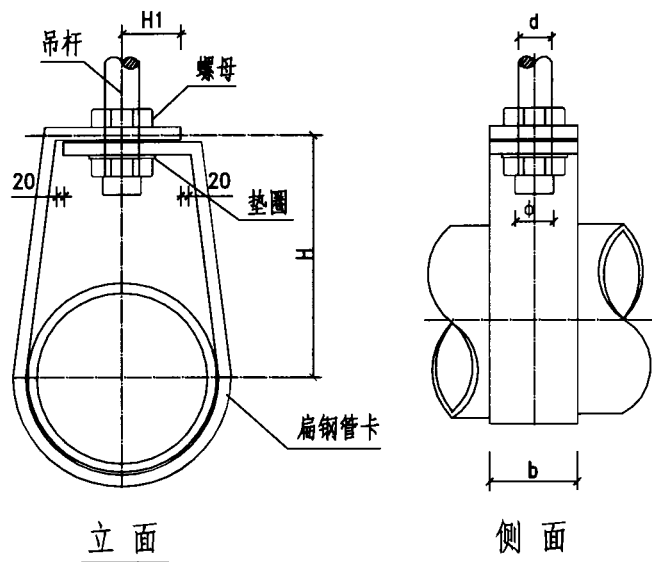
尺寸表

编号	DN	2R	$\phi_0$	b	H	H1	H2	L	F	r	$\phi$	MdxL
N1	15	142	4	36	76	25	20	45	16	4	12	M10x45
N2	20	148	4	36	79	25	23	45	16	4	12	M10x45
N3	25	155	4	36	82	25	26	45	16	4	12	M10x45
N4	32	163	4	36	86	25	22	45	16	4	12	M10x45
N5	40	169	4	36	90	25	25	45	16	4	12	M10x45
N6	50	181	4	36	95	25	27	45	16	4	12	M10x45
N7	70	197	4	45	103	30	37	55	20	4	14	M12x55
N8	80	210	4	45	110	30	40	55	20	4	14	M12x55
N9	100	236	4	45	123	30	37	55	20	4	14	M12x55
N10	125	262	6	45	139	30	31	55	20	6	14	M12x55
N11	150	290	6	60	153	40	37	70	28	6	18	M16x70
N12	200	342	6	60	178	45	48	80	36	6	18	M16x80

材料表

编号	公称直径 DN	扁钢管卡		六角头螺栓		螺母		垫圈		
		规格	展开长	件数	规格	个数	规格	个数	内径	个数
N1	15	-36x4	301	2	M10	2	M10	2	10.5	2
N2	20	-36x4	315	2	M10	2	M10	2	10.5	2
N3	25	-36x4	333	2	M10	2	M10	2	10.5	2
N4	32	-36x4	337	2	M10	2	M10	2	10.5	2
N5	40	-36x4	353	2	M10	2	M10	2	10.5	2
N6	50	-36x4	375	2	M10	2	M10	2	10.5	2
N7	70	-45x4	427	2	M12	2	M12	2	12.5	2
N8	80	-45x4	453	2	M12	2	M12	2	12.5	2
N9	100	-45x4	487	2	M12	2	M12	2	12.5	2
N10	125	-60x6	519	2	M16	2	M16	2	16.5	2
N11	150	-60x6	579	2	M16	2	M16	2	16.5	2
N12	200	-60x6	695	2	M16	2	M16	2	16.5	2

- 注：1. 本图尺寸以毫米计。  
 2. 本管卡适用于DN15~200 保温管道串吊安装。  
 3. 本管卡间距及管道荷载详见本图集编制说明。



DQ4-a型

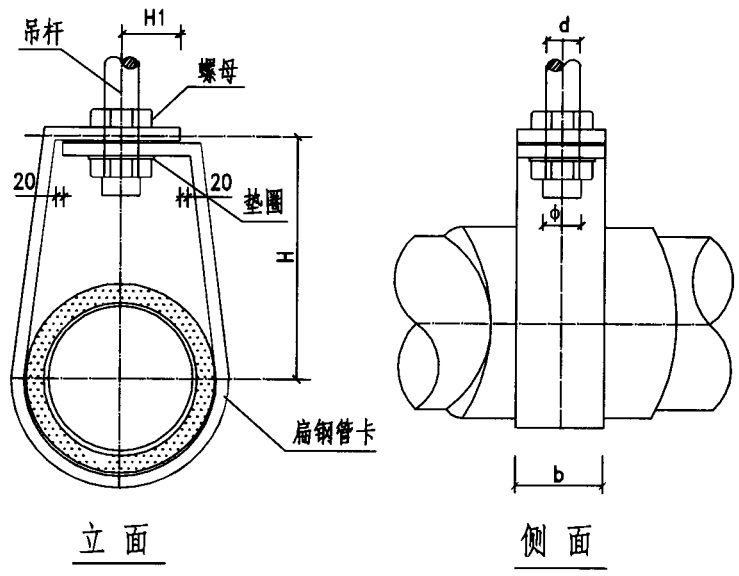
编号	公称直径 DN	吊杆直径 d	H	φ	b	H1
N1	25	10	45	12	40	20
N2	32	10	48	12	40	20
N3	40	10	56	12	40	20
N4	50	10	60	12	40	20
N5	70	12	75	14	50	25
N6	80	12	85	14	50	25
N7	100	12	95	14	50	25
N8	125	16	106	18	50	25
N9	150	16	132	18	72	36
N10	200	16	170	18	80	40
N11	250	20	200	22	80	40
N12	300	20	250	22	80	40

材料表

编号	公称直径 DN	扁钢管卡			螺母		垫圈	
		规格	展开长	件数	规格	件数	内径	件数
N1	25	-40x4	280	1	M10	2	10.5	10
N2	32	-40x4	283	1	M10	2	10.5	10
N3	40	-40x4	308	1	M10	2	10.5	10
N4	50	-40x4	327	1	M10	2	10.5	10
N5	70	-50x6	400	1	M12	2	12.5	12
N6	80	-50x6	442	1	M12	2	12.5	12
N7	100	-50x6	515	1	M12	2	12.5	12
N8	125	-50x6	585	1	M16	2	16.5	16
N9	150	-72x6	726	1	M16	2	16.5	16
N10	200	-80x6	909	1	M16	2	16.5	16
N11	250	-80x8	1070	1	M20	2	21	20
N12	300	-80x8	1267	1	M20	2	21	20

- 注：1. 本图尺寸以毫米计。  
 2. 本管卡与吊杆大样图配套使用。  
 3. 本管卡适用于 DN25~300 不保温管道水平安装。

图名	吊架不保温型管卡大样(六) DN25~300	图集号	甘12N4
		页次	28



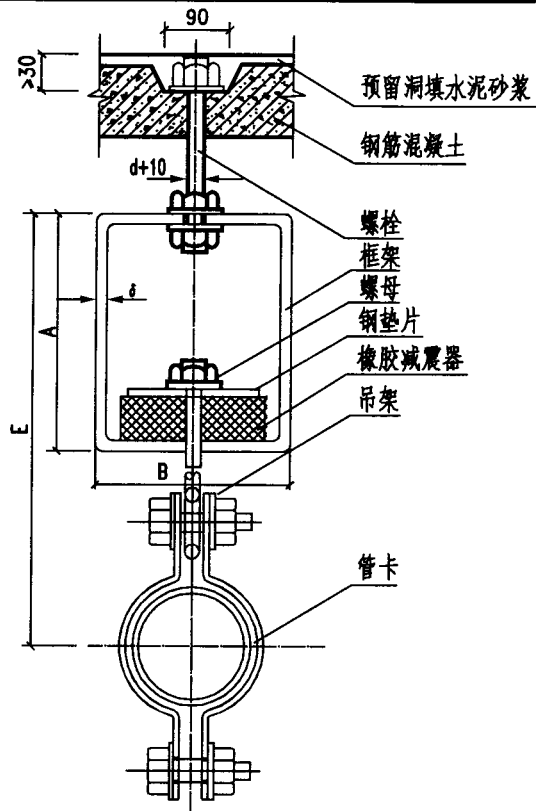
DQ4-b型

编号	公称直径 DN	吊杆直径 d	H	φ	b	H1
			60			
N1	25	10	118	12	40	20
N2	32	10	118	12	40	20
N3	40	10	125	12	40	20
N4	50	10	132	12	40	20
N5	70	12	150	14	50	25
N6	80	12	160	14	50	25
N7	100	12	170	14	50	25
N8	125	16	180	18	50	25
N9	150	16	200	18	72	36
N10	200	16	236	18	80	40
N11	250	20	280	22	80	40
N12	300	20	335	22	80	40

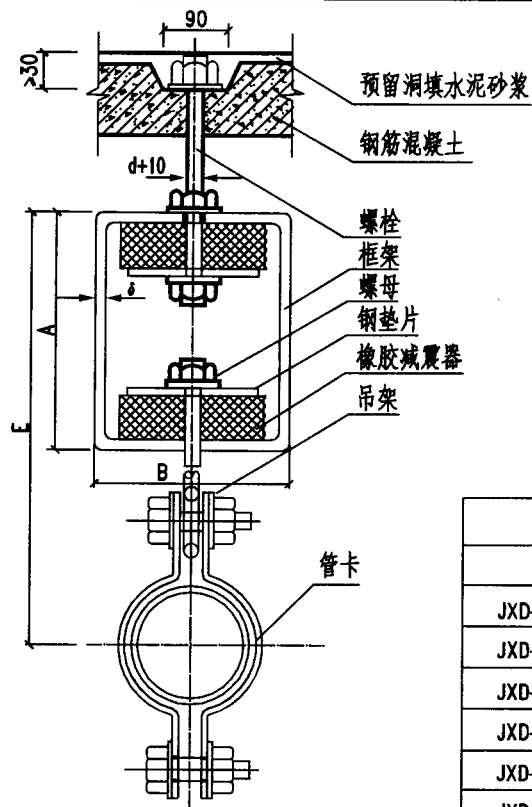
编号	公称直径 DN	扁钢管卡			螺 母		垫 圈	
		规格	展开长	件数	规格	件数	内径	件数
N1	25	-40x4	615	1	M10	2	10.5	10
N2	32	-40x4	628	1	M10	2	10.5	10
N3	40	-40x4	654	1	M10	2	10.5	10
N4	50	-40x4	691	1	M10	2	10.5	10
N5	70	-50x6	768	1	M12	2	12.5	12
N6	80	-50x6	814	1	M12	2	12.5	12
N7	100	-50x6	885	1	M12	2	12.5	12
N8	125	-50x6	960	1	M16	2	16.5	16
N9	150	-72x6	1088	1	M16	2	16.5	16
N10	200	-80x6	1269	1	M16	2	16.5	16
N11	250	-80x8	1463	1	M20	2	21	20
N12	300	-80x8	1665	1	M20	2	21	20

- 注：1. 本图尺寸以毫米计。  
 2. 本管卡与吊杆大样图配套使用。  
 3. 本管卡适用于 DN25~300 保温管道水平安装。

图 名	吊架保温型管卡大样(七) DN25~300	图集号	井12N4
		页 次	29



JXD-(I)弹性吊架



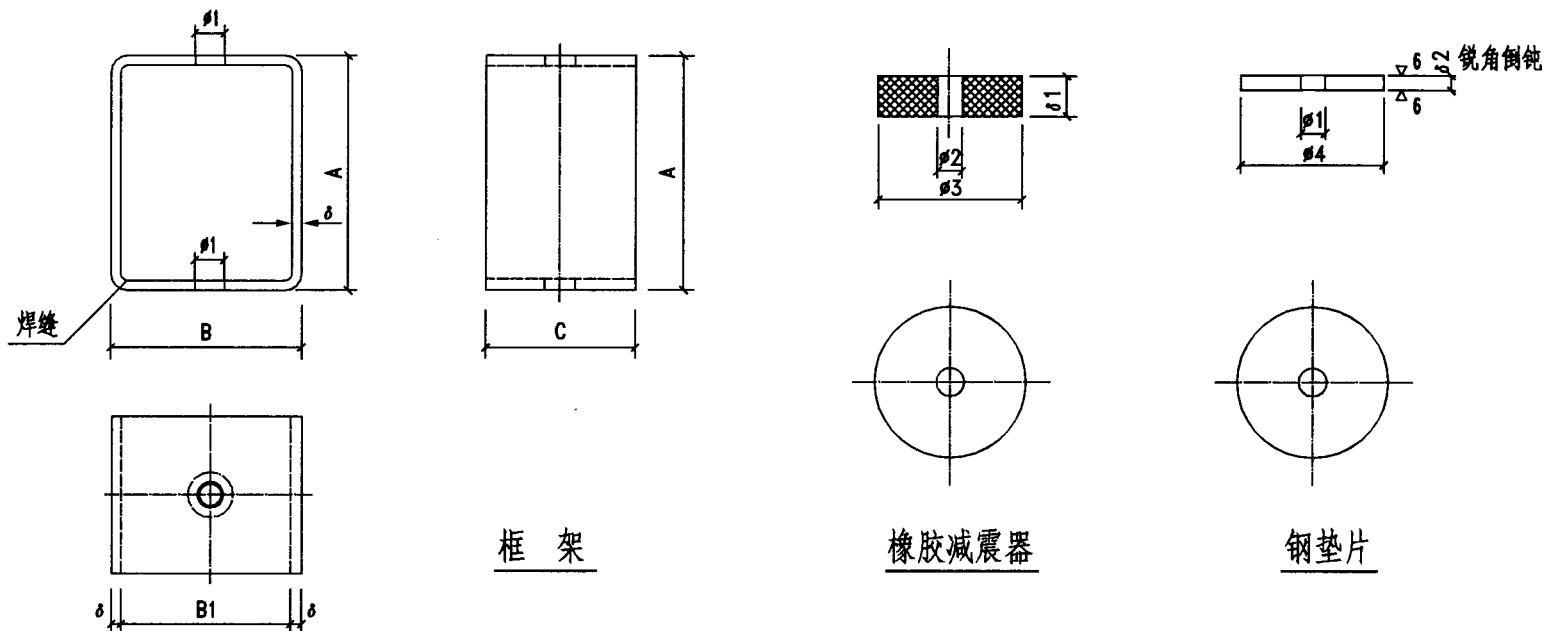
JXD-(II)弹性吊架

参 数 表	
项 目	数 值
橡胶件弹性模量(MPa)	4.41
橡胶密度(N/m <sup>3</sup> )	1200~1300
橡胶硬度(肖氏)	50±5°
框架变形量(按静力计)(mm)	<0.30
I型运用于电机转速2900r/min和地面安装	
II型运用于电机转速1450r/min和楼面安装	

弹性吊架安装间距表			
型号规格		公称直径	安装间距(m)
JXD-(I)-1	JXD-(II)-1	25	2~3
JXD-(I)-2	JXD-(II)-2	50	2.5~3.5
JXD-(I)-3	JXD-(II)-3	80	3~4
JXD-(I)-4	JXD-(II)-4	100	5~6
JXD-(I)-5	JXD-(II)-5	125	7~8
JXD-(I)-6	JXD-(II)-6	150	8~10

额定荷载和固有频率表					
型号规格	额定荷载N	固有频率(Hz)	型号规格	额定荷载N	固有频率(Hz)
JXD-(I)-1	100	20~21	JXD-(II)-1	100	14~15
JXD-(I)-2	250	15~17	JXD-(II)-2	250	11~12
JXD-(I)-3	500	15~17	JXD-(II)-3	500	11~12
JXD-(I)-4	1250	15~17	JXD-(II)-4	1250	11~12
JXD-(I)-5	2500	15~17	JXD-(II)-5	2500	11~12
JXD-(I)-6	4000	15~17	JXD-(II)-6	4000	11~12

图 名	弹性吊架安装总图	图集号	#12N4
		页 次	30



框架

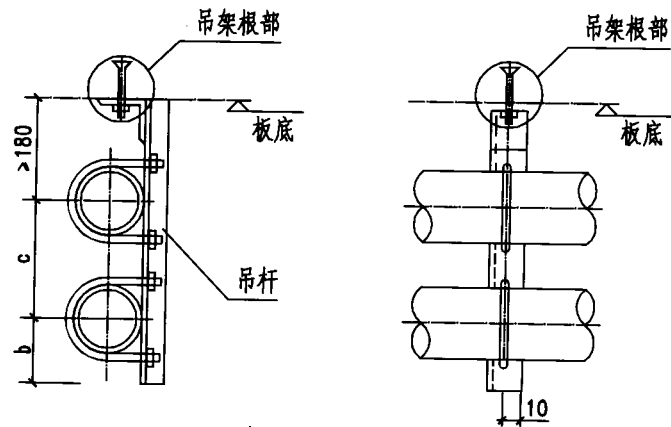
橡胶减震器

钢垫片

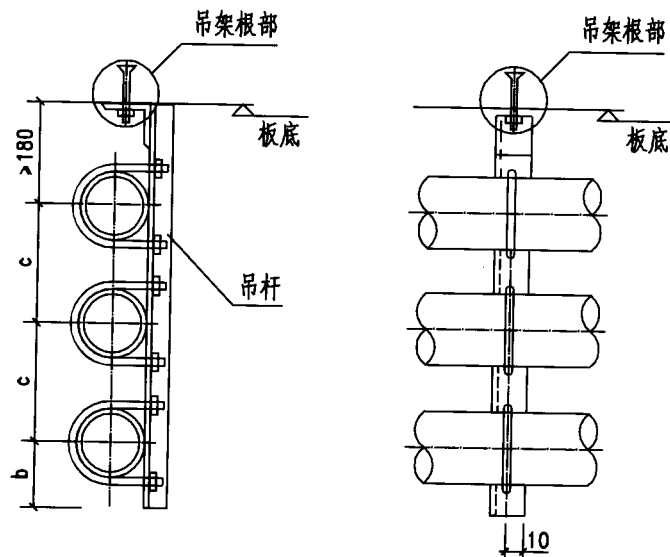
弹性吊架尺寸表

序号	JXD-(I)型								JXD-(II)型								ø1	ø2	ø3	ø4	ø1	ø2
	型号规格	A	B	C	δ	B <sub>1</sub>	E	d	型号规格	A	B	C	δ	B <sub>1</sub>	E	d						
1	JXD-(I)-1	60	40	25	3	34	110	8	JXD-(II)-1	70	40	25	3	34	120	8	9	9	30	28	12.5	3
2	JXD-(I)-2	70	50	32	3	44	135	10	JXD-(II)-2	80	50	32	3	44	145	10	12	12	42	40	15	3
3	JXD-(I)-3	80	64	45	4	56	160	12	JXD-(II)-3	90	64	45	4	56	170	12	14	14	60	58	18	4
4	JXD-(I)-4	100	84	70	5	74	200	14	JXD-(II)-4	120	84	70	5	74	220	14	16	16	90	88	25	4
5	JXD-(I)-5	120	120	105	6	108	235	20	JXD-(II)-5	140	120	105	6	108	255	20	22	22	125	122	30	5
6	JXD-(I)-6	140	160	145	8	144	270	24	JXD-(II)-6	160	160	145	8	144	290	24	26	26	150	146	32	5

图名 弹性吊架安装尺寸表及零部件详图



角钢双管吊架



角钢三管吊架

尺寸表

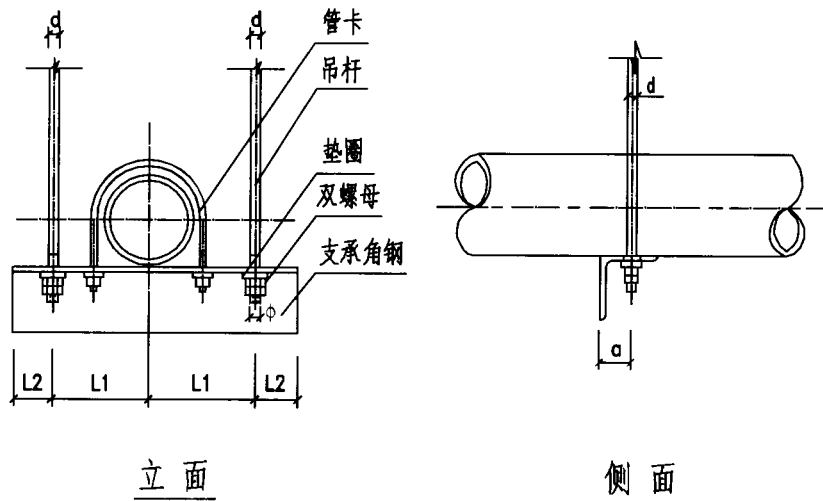
公称直径 DN	15	20	25	32	40	50	70	80	100	
c	保温	200	200	200	220	230	260	280	300	330
	不保温	150	150	150	160	170	180	190	210	230
b	保温	70	70	70	70	70	80	80	100	100
	不保温	50	50	50	50	60	60	70	80	80

材料规格表

公称直径 DN	吊二根管		吊三根管		吊架根部	管卡		
	吊杆	件数	吊杆	件数				
15	L20x4	1	L20x4	1	GB4 GB5 GB6 GB7	HD2-N1		
20						HD2-N2		
25			L30x4	1		L30x4	1	HD2-N3
32								HD2-N4
40	L30x4	1	L36x4	1		HD2-N5		
50						HD2-N6		
70						HD2-N7		
80	L36x4	1	L40x4	1	HD2-N8			
100					HD2-N9			

- 注：1. 本图尺寸以毫米计。  
 2. 根部做法详见本图集第17页。  
 3. 管卡做法详见本图集第178、179页。

图名	二管、三管单杆角钢吊架 DN15~100	图集号	甘12N4
		页次	32

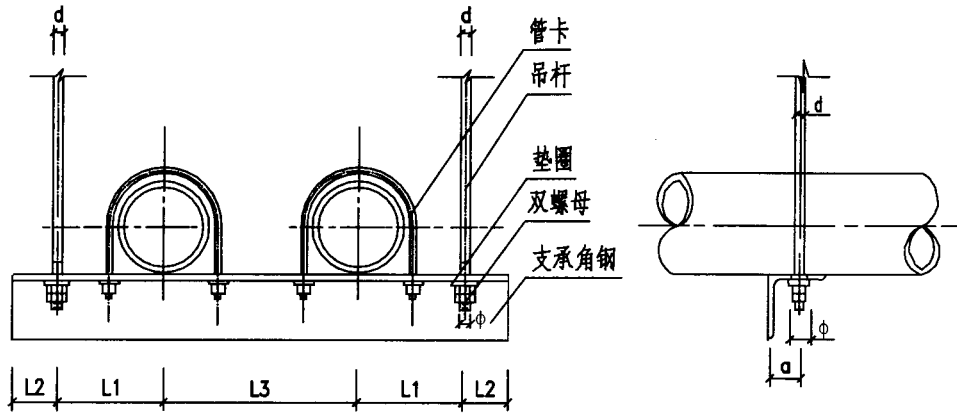


公称直径 DN	吊杆直径 d	螺 母		垫 圈		支 承 角 钢		管卡型号
		规格	个数	内径	个数	规格	长度	
<70	8	M8	2	8.5	2	L40x4	260	HDz-N1~7
80	8	M8	2	8.5	2	L40x5	300	HDz-N8
100	8	M8	2	8.5	2	L50x5	320	HDz-N9
125	10	M10	2	10.5	2	L50x5	380	HDz-N10
150	10	M10	2	10.5	2	L50x5	400	HDz-N11
200	12	M12	2	12.5	2	L63x6	480	HDz-N12
250	12	M12	2	12.5	2	L75x7	580	HDz-N13
300	16	M16	2	16.5	2	L90x8	640	HDz-N14
350	16	M16	2	16.5	2	L110x10	720	HDz-N15
400	20	M20	2	20.5	2	L125x10	820	HDz-N16

公称直径 DN	<70	80	100	125	150	200	250	300	350	400
L1	110	130	140	160	170	200	240	270	300	350
L2	20	20	20	30	30	40	50	50	60	60
φ	10	10	10	12	12	14	14	18	18	22
a	22	22	30	30	30	35	45	50	50	60

- 注：1. 本图尺寸以毫米计。  
 2. 与本图配套使用的吊架根部，吊架型号由设计选用，吊架高度由设计定。  
 3. 如设计的吊架间距及管道配置型号与本图不一致时，应核算支承角钢的实际弯矩及剪力。  
 4. 吊架设计间距及角钢允许弯矩详见本图集编制说明。  
 5. 管卡选用详见本图集第178、179页。

图 名	不保温单管双杆吊托架	图集号	甘12N4
		页 次	33



立面

侧面

材料规格表

公称直径 DN	吊杆 直径 d	螺母		垫圈		支承角钢		管卡型号
		规格	个数	内径	个数	规格	长度	
70	8	M8	2	8.5	2	L40x4	450	HD <sub>2</sub> -N1~7
80	8	M8	2	8.5	2	L40x4	510	HD <sub>2</sub> -N8
100	10	M10	2	10.5	2	L50x5	560	HD <sub>2</sub> -N9
125	10	M10	2	10.5	2	L50x5	640	HD <sub>2</sub> -N10
150	10	M10	2	10.5	2	L63x6	700	HD <sub>2</sub> -N11
200	12	M12	2	12.5	2	L75x7	830	HD <sub>2</sub> -N12
250	16	M16	2	16.5	2	L90x8	990	HD <sub>2</sub> -N13
300	16	M16	2	16.5	2	L100x10	1100	HD <sub>2</sub> -N14
350	20	M20	2	20.5	2	∠16a	1240	HD <sub>2</sub> -N15
400	24	M24	2	24.5	2	∠18	1385	HD <sub>2</sub> -N16

尺寸表

公称直径 DN	<70	80	100	125	150	200	250	300	350	400
L1	110	130	140	160	170	200	240	270	300	350
L2	120	20	20	30	30	40	50	50	60	60
L3	190	210	240	260	300	350	410	460	520	565
φ	10	10	12	12	12	14	18	18	22	26
a	22	22	30	30	35	45	50	60	35	40

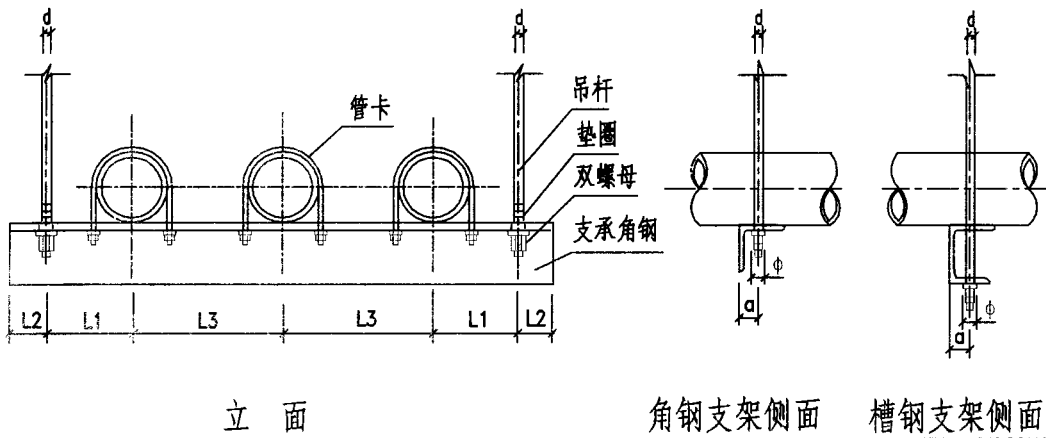
- 注：1. 本图尺寸以毫米计。  
 2. 与本图配套使用的吊架根部，吊架型号由设计选用吊架高度由设计定。  
 3. 如设计的吊架间距及管道配置型号与本图不一致，时应核算支承角钢的实际弯矩及剪力。  
 4. 吊架设计间距及角钢允许弯矩详见本图集编制说明。  
 5. 管卡选用详见本图集第178、179页。

图名

不保温双管双杆吊托架

图集号  
页次

12N4  
34

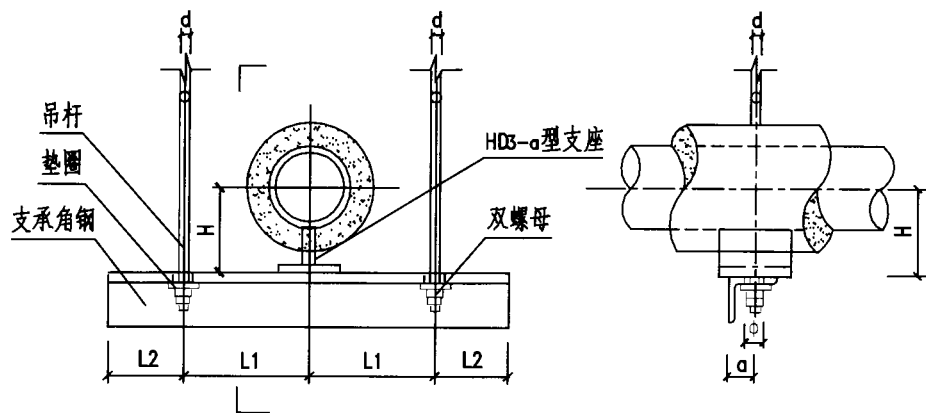


公称直径 DN	吊杆 直径 d	螺 母		垫 圈		支 承 角 钢		管卡型号
		规格	个数	内径	个数	规格	长度	
<40	8	M8	2	8.5	2	L40x4	540	HD2-N1~5
50	8	M8	2	8.5	2	L50x5	580	HD2-N6
70	8	M8	2	8.5	2	L50x5	640	HD2-N7
80	8	M8	2	8.5	2	L50x5	720	HD2-N8
100	10	M10	2	10.5	2	L63x6	800	HD2-N9
125	10	M10	2	10.5	2	L75x7	900	HD2-N10
150	12	M12	2	12.5	2	L90x8	1000	HD2-N11
200	16	M16	2	16.5	2	[12.6	1180	HD2-N12
250	20	M20	2	20.5	2	[16a	1400	HD2-N13
300	20	M20	2	20.5	2	[16a	1560	HD2-N14
350	30	M30	2	30.5	2	[18	1760	HD2-N15
400	30	M30	2	30.5	2	[20	1950	HD2-N16

公称直径 DN	<40	50	70	80	100	125	150	200	250	300	350	400
L1	100	100	110	130	140	160	170	200	240	270	300	350
L2	20	20	20	20	20	30	30	40	50	50	60	60
L3	150	170	190	210	240	260	300	350	410	460	520	565
φ	10	10	10	10	12	12	14	18	22	22	26	30
a	22	30	30	30	35	45	50	30	35	35	40	45

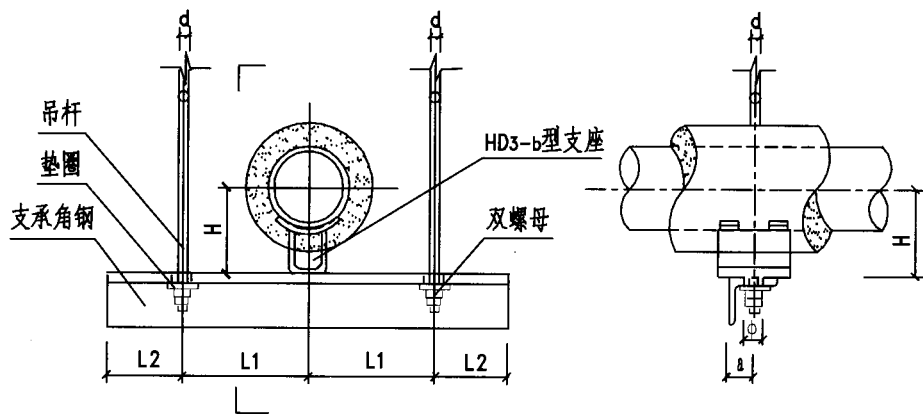
- 注：1. 本图尺寸以毫米计。  
 2. 与本图配套使用的吊架根部、吊架型号由设计选用，吊架高度由设计定。  
 3. 如设计的吊架间距及管道配置型号与本图不一致时，应核算支承角钢的实际弯矩及剪力。  
 4. 吊架设计间距及角钢允许弯矩详见本图集编制说明。  
 5. 管卡选用详见本图集第178、179页。

图 名	不保温三管双杆吊托架	图集号	12N4
		页 次	35



立面  
DN50~100

剖面



立面  
DN125~400

剖面

公称直径 DN	尺寸					材料规格					
	安装尺寸					吊杆 规格 d	螺母 规格 Md (mm)	垫圈 内径	支承角钢		
	L1	L2	H	φ	a				规格	长度	
50	100	20	130	10	22	8	M8	8.5	L40x4	240	
70	110	20	158	10	22	8	M8	8.5	L40x4	260	
80	130	20	165	10	22	8	M8	8.5	L40x4	300	
100	140	20	174	10	30	8	M8	8.5	L50x5	320	
125	160	30	187	12	30	10	M10	10.5	L50x5	380	
150	170	30	230	12	30	10	M10	10.5	L50x5	400	
200	200	30	260	14	35	12	M12	12.5	L63x6	460	
250	240	30	287	14	45	12	M12	12.5	L75x7	540	
300	270	40	313	18	50	16	M16	16.5	L90x8	620	
350	300	60	339	20	60	18	M18	19	L100x10	720	
400	350	60	363	24	60	22	M22	23	L100x10	820	

注: 1. 本图尺寸以毫米计。

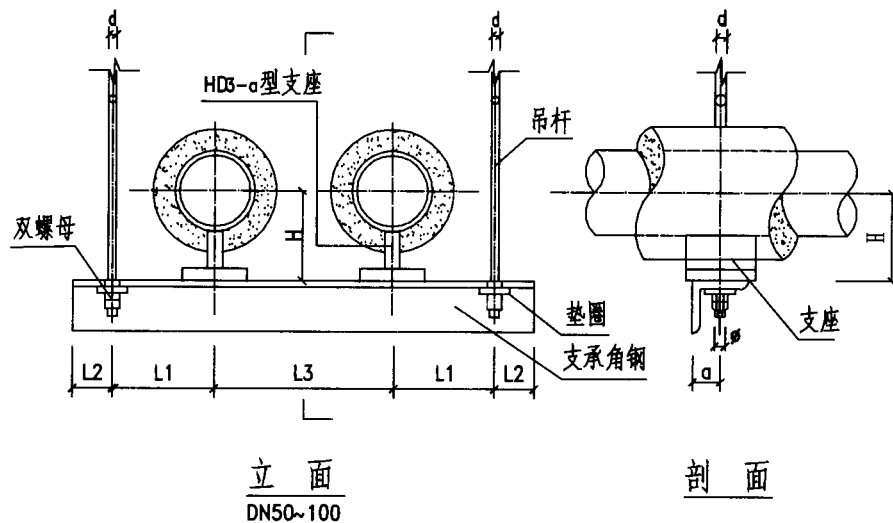
2. 与本图配套使用的吊架根部, 吊架型号及高度由设计确定。

3. 本图与吊架根部、吊架及托架支座详图同时使用, 详见本图集第 11~22 及 181 页。

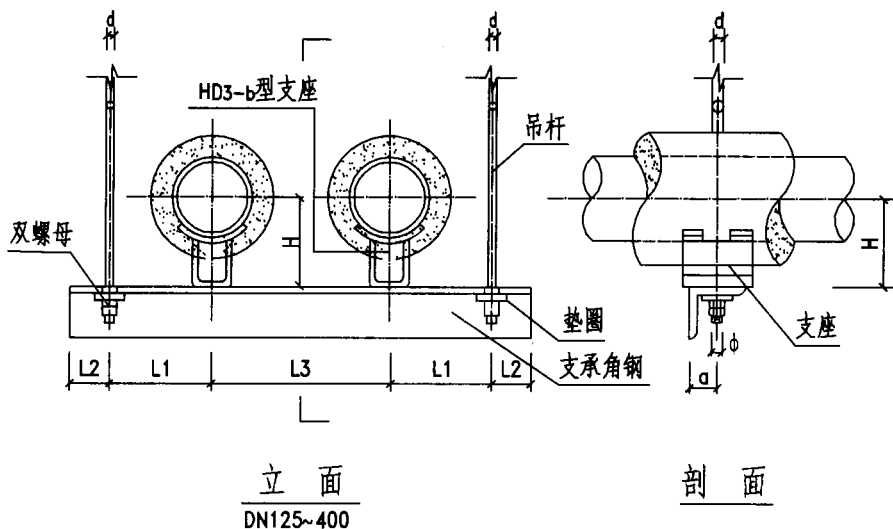
4. 如设计的吊架间距及管道配置型号与本图部不一致时, 应核算支承角钢的实际弯矩及剪力。

5. 吊架设计间距及角钢允许弯矩详见本图集编制说明。

图名	保温单管双杆吊托架	图集号	#12N4
		页次	36


 立面  
 DN50~100

剖面


 立面  
 DN125~400

剖面

公称直径 DN	尺寸						材料规格					
	安装尺寸						材料规格					
	L1	L2	L3	H	$\phi$	a	吊杆直径 d	螺母规格 Md	垫圈内径 mm	支承角钢		
										规格	长度	
32	90	20	200	121	10	22	8	M8	8.5	L40x4	420	
40	100	20	200	124	10	22	8	M8	8.5	L40x4	440	
50	100	20	210	130	10	22	8	M8	8.5	L40x4	450	
70	110	20	230	158	10	22	8	M8	8.5	L40x4	490	
80	130	20	240	165	10	22	8	M8	8.5	L40x4	540	
100	140	20	270	174	12	30	10	M10	10.5	L50x5	590	
125	160	30	300	187	12	30	10	M10	10.5	L50x5	680	
150	170	30	330	230	14	35	12	M12	12.5	L63x6	730	
200	200	40	390	260	18	50	16	M16	16.5	L90x8	870	
250	240	40	470	287	18	55	16	M16	16.5	L100x10	1030	
300	270	50	530	313	22	60	20	M20	20.5	L100x10	1170	
350	300	60	600	339	22	35	20	M20	20.5	$\geq 16a$	1320	
400	350	60	670	363	26	40	24	M24	24.5	$\geq 18$	1490	

注: 1. 本图尺寸以毫米计。

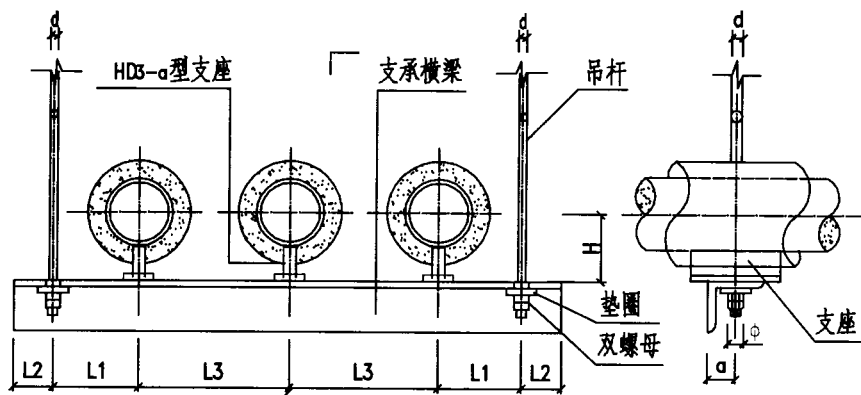
2. 与本图配套使用的吊架根部, 吊杆型号及高度由设计确定。

3. 本图与吊架根部、吊杆及托架支座详图同时使用, 详见本图集第 11~22 及 181 页。

4. 如设计的吊架间距及管道配置型号与本图部不一致时, 应核算支承角钢的实际弯矩及剪力。

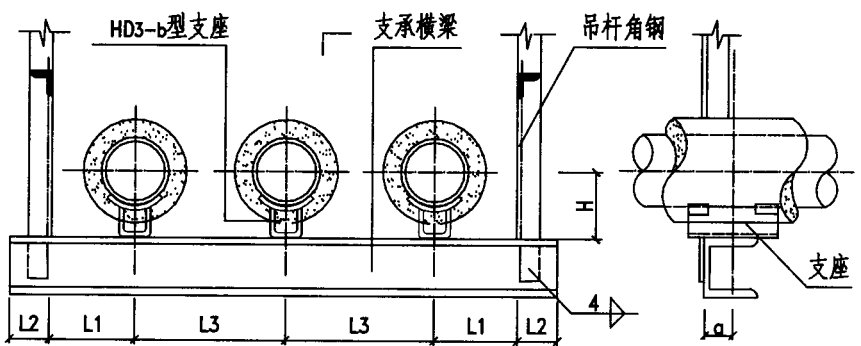
5. 吊架设计间距及角钢允许弯矩详见本图集编制说明。

图名	保温双管双杆吊托架	图集号	12N4
		页次	37



立面  
DN32~100

剖面



立面  
DN125~400

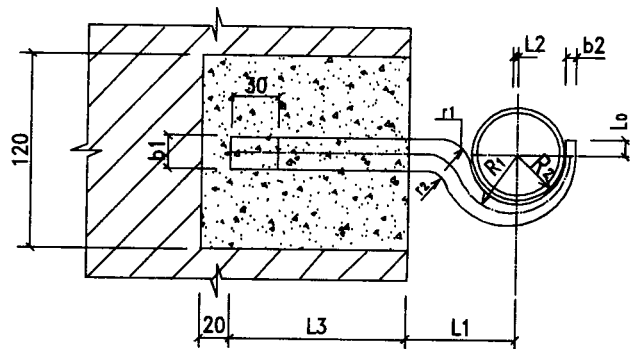
剖面

尺寸材料表

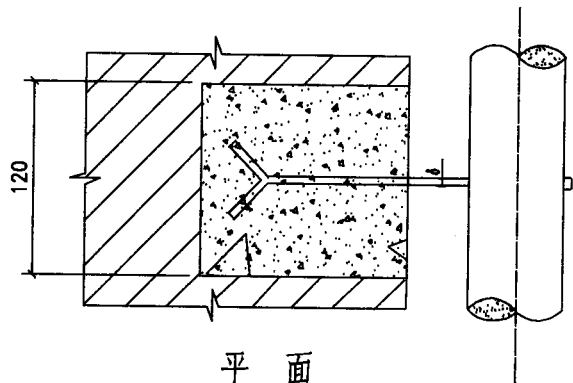
公称直径 DN	安装尺寸						材料规格				
	L1	L2	L3	H	φ	a	吊杆直径 d	螺母规格 Md	垫圈内径 mm	支承角钢	
										规格	长度
32	90	20	190	121	10	22	8	M8	8.5	L40x4	600
40	100	20	200	124	10	22	8	M8	8.5	L40x4	640
50	100	20	210	130	10	22	8	M8	8.5	L40x4	660
70	110	30	230	158	12	30	10	M10	10.5	L50x5	740
80	130	30	240	165	12	35	10	M10	10.5	L63x6	800
100	140	30	270	174	14	45	12	M12	12.5	L75x7	880
125	160	75	300	187	-	25	L50x5	-	-	[10	1070
150	170	75	330	230	-	25	L50x5	-	-	[10	1150
200	200	75	390	260	-	30	L50x5	-	-	[12.6	1330
250	240	90	470	287	-	35	L63x5	-	-	[16a	1600
300	270	100	530	313	-	35	L63x5	-	-	[16a	1800
350	350	100	600	339	-	40	L80x7	-	-	[18	2000
400	400	120	670	363	-	45	L90x8	-	-	[20	2280

- 注: 1. 本图尺寸以毫米计。  
 2. 与本图配套使用的吊架根部, 吊杆型号及高度由设计确定。  
 3. 本图与吊架根部、吊杆及托架支座详图同时使用, 详见本图集第 11~22 及 181 页。  
 4. 如设计的吊架间距及管道配置型号与本图部不一致时, 应核算支承角钢的实际弯矩及剪力。  
 5. 吊架设计间距及角钢允许弯矩详见本图集编制说明。

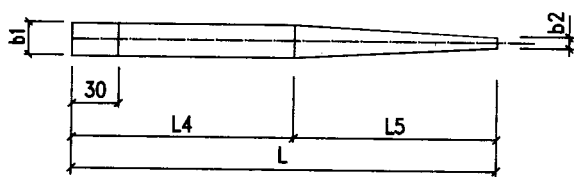
图名	保温三管双杆吊托架	图集号	甘12N4
		页次	38



立 面



平 面



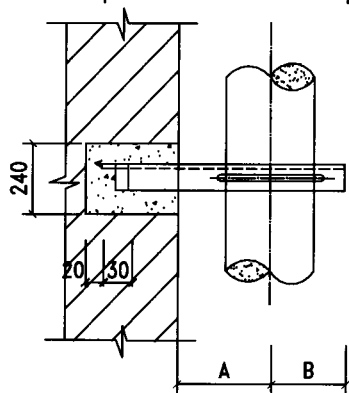
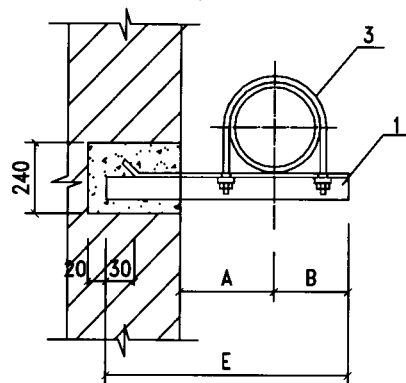
展 开 图

材 料 规 格 表				
公称直径 DN	外径 DW	托 钩		
		规格 b <sub>1</sub> × $\delta$	全长 L	件数
15	22	15×5	198	1
20	27	15×5	208	1
25	34	15×5	217	1
32	43	20×6	234	1
40	48	20×6	245	1
50	60	20×6	264	1
70	76	25×8	293	1
80	89	25×8	315	1

尺 寸 表													
公称直径 DN	b <sub>1</sub>	b <sub>2</sub>	$\delta$	L <sub>0</sub>	L <sub>1</sub>	L <sub>2</sub>	L <sub>3</sub>	L <sub>4</sub>	L <sub>5</sub>	R <sub>1</sub>	R <sub>2</sub>	r <sub>1</sub>	r <sub>2</sub>
15	15	5	5	5	51	2.5	110	143	55	16	11	15	8
20	15	5	5	5	54	2.5	110	143	65	19	14	15	8
25	15	5	5	5	57	2.5	110	143	74	22	17	15	8
32	20	6	6	5	62	3.5	110	140	94	28.5	22	20	10
40	20	6	6	10	64	3.5	110	140	105	30.5	24	20	10
50	20	6	6	10	70	3.5	110	140	124	36.5	30	20	10
70	25	8	8	10	78	4.25	110	138	155	46.25	38	25	12
80	25	8	8	10	85	4.25	110	138	177	53.25	45	25	12

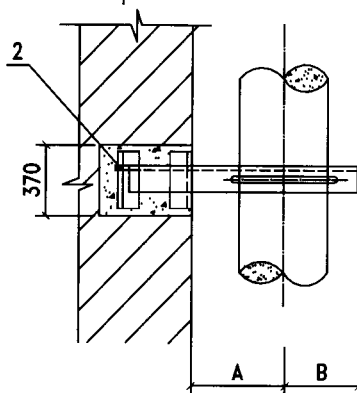
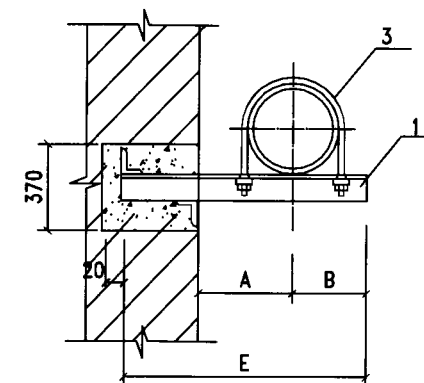
- 注：1. 本图尺寸以毫米计。  
 2. 砖墙留洞或凿孔处，需用C20混凝土填实。  
 3. 本图适用于不保温管道水平安装。

图 名	不保温单管砖墙上托钩式托架 DN15~80	图集号	#12N4
		页 次	39



砖墙上滑动支架

DN15~150



砖墙上滑动支架

DN200~300

注: 1. 本图尺寸以毫米计。

2. HD<sub>2</sub>型管卡详见本图集第178页。

3. 砖墙留洞或凿孔处, 需用C20混凝土填实。

4. 本图适用于不保温管道水平安装。

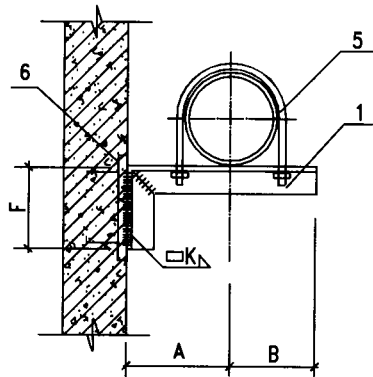
材料规格表

公称直径 DN	1 横梁		2 加固梁		3 管卡	
	规格	件数	规格	件数	规格	套数
15~20	L36x4	1	—	—	HD <sub>2</sub> -N1 HD <sub>2</sub> -N2	1
25~32	L36x4	1	—	—	HD <sub>2</sub> -N3 HD <sub>2</sub> -N4	1
40	L40x4	1	—	—	HD <sub>2</sub> -N5	1
50	L40x4	1	—	—	HD <sub>2</sub> -N6	1
70	L45x4	1	—	—	HD <sub>2</sub> -N7	1
80	L50x5	1	—	—	HD <sub>2</sub> -N8	1
100	L63x5	1	—	—	HD <sub>2</sub> -N9	1
125	L63x5	1	—	—	HD <sub>2</sub> -N10	1
150	L75x6	1	—	—	HD <sub>2</sub> -N11	1
200	[8	1	L40x4	2	HD <sub>2</sub> -N12	1
250	[10	1	L40x4	2	HD <sub>2</sub> -N13	1
300	[12.6	1	L40x4	2	HD <sub>2</sub> -N14	1

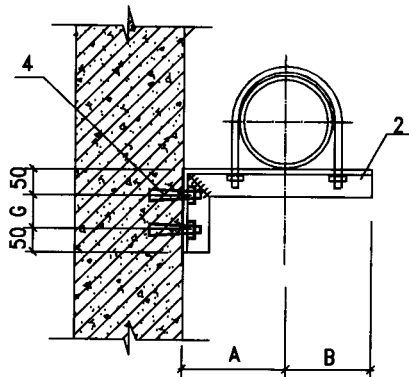
尺寸表

DN	15~20	25~32	40	50	70	80	100	125	150	200	250	300
A	120	120	140	140	140	160	160	180	180	210	240	270
B	50	50	60	60	70	80	60	100	110	140	160	180
E	310	350	360	380	400	430	450	500	510	590	650	710

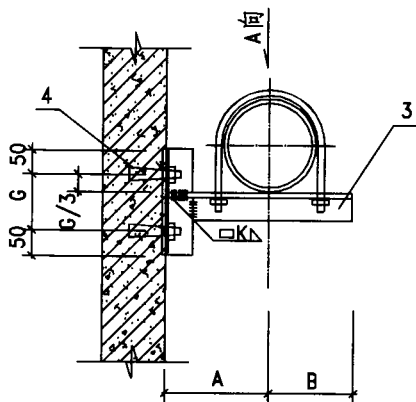
图名	不保温单管砖墙上管卡式 滑动支架 DN15~300	图集号	12N4
		页次	40



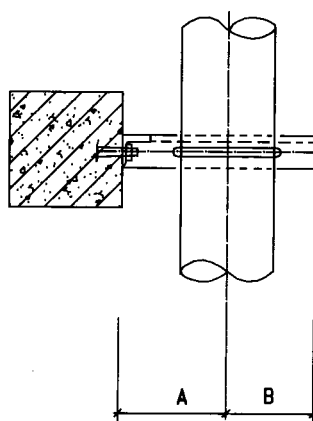
1 型



2 型



3 型



A 向

材料规格表

公称直径 DN		15~20	25~32	40	50	70	80	100	125	150	
件号	名称	材料规格									
	件数										
1	横梁	1	L36x4	L36x4	L40x4	L40x4	L45x4	L50x5	L63x5	L63x5	L75x6
2	横梁	1	L36x4	L36x4	L40x4	L40x4	L45x4	L50x5	L63x5	L63x5	L75x6
3	横梁	1	L36x4	L36x4	L40x4	L40x4	L45x4	L50x5	L63x5	L63x5	L75x6
4	膨胀螺栓	2	M6	M8	M8	M8	M8	M10	M10	M10	M12
5	管卡	1	HD <sub>2</sub> -N1~2	HD <sub>2</sub> -N3~4	HD <sub>2</sub> -N5	HD <sub>2</sub> -N6	HD <sub>2</sub> -N7	HD <sub>2</sub> -N8	HD <sub>2</sub> -N9	HD <sub>2</sub> -N10	HD <sub>2</sub> -N11
6	预埋钢板	1	QM1	QM1	QM1	QM1	QM1	QM1	QM1	QM1	QM1

尺寸表

公称直径 DN		15	20	25	32	40	50	70	80	100	125	150
尺寸	A	120	120	120	120	140	140	140	160	160	180	180
	B	50	50	50	50	60	60	70	80	80	100	110
	F	-	-	100	100	120	120	120	140	140	140	140
	G	90	90	120	120	120	120	120	150	150	150	180

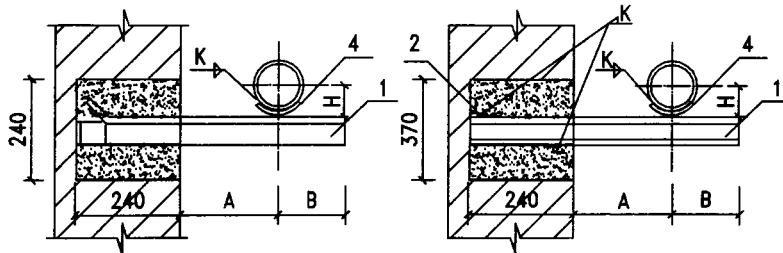
注：1. 本图尺寸以毫米计。

2. 本图支架与 HD<sub>2</sub> 型管卡同时使用详见本图集第178页。

3. 预埋钢板制作详见本图集第188页。

4. 膨胀螺栓选用原冶金部 YG 型，如采用其它型膨胀螺栓，应遵守相应使用规定。

图名	不保温单管混凝土墙(柱)上管卡式滑动支架 DN15~150	图集号	甘12N4
		页次	41

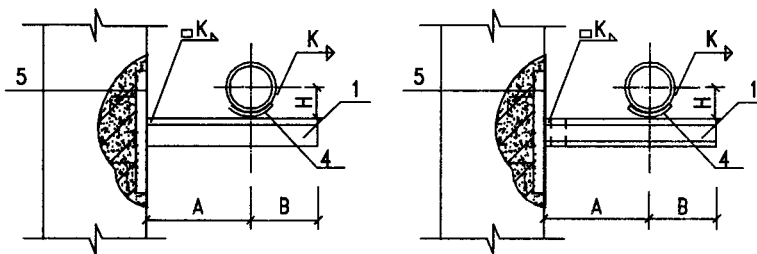


砖墙上滑动支架

DN25~150

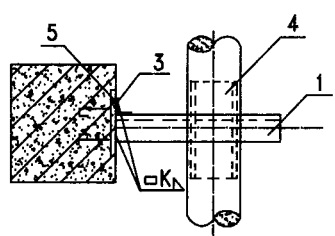
砖墙上滑动支架

DN200~300



焊于柱上滑动支架

DN25~150



焊于柱上滑动支架

DN200~300

材料规格表

公称直径 DN	25	32	40	50	70	80	100	125	150	200	250	300	
件号名称	材料规格												
1 支梁	1	L36x4	L36x4	L40x4	L40x4	L45x4	L50x5	L63x5	L63x5	L75x6	[ 8	[ 10	[ 12.6
2 加固角钢	2	-	-	-	-	-	-	-	-	-	L40x4	L40x4	L40x4
3 加固角钢	1	-	-	-	-	-	-	-	-	-	L63x6	L63x6	L63x6
4 弧形板支座	1	HD1-N1	HD1-N2	HD1-N3	HD1-N4	HD1-N5	HD1-N6	HD1-N7	HD1-N8	HD1-N9	HD1-N10	HD1-N11	HD1-N12
5 预埋钢板	1	QM1	QM1	QM1	QM1	QM1	QM1	QM1	QM1	QM1	QM2	QM2	QM2

尺寸表

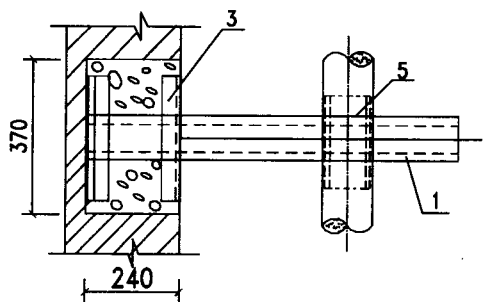
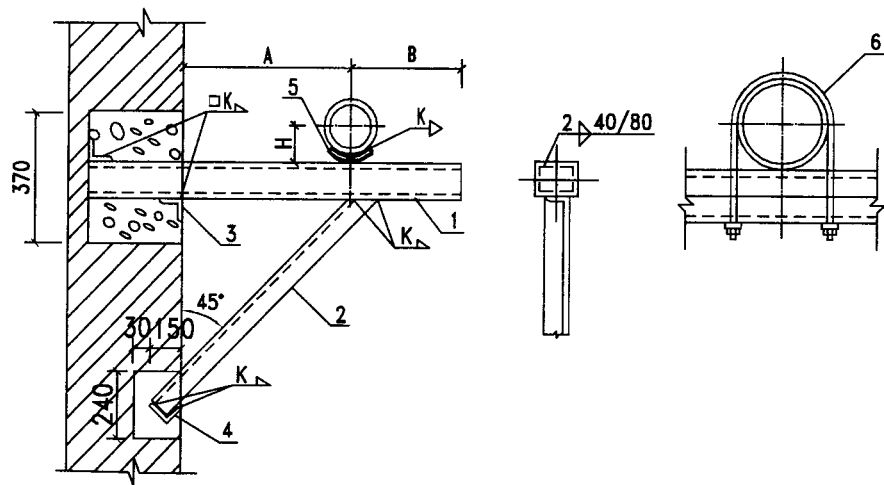
公称直径 DN	25	32	40	50	70	80	100	125	150	200	250	300
管子外径 Dw	32	38	45	57	76	89	108	133	159	219	273	325
A	120	120	140	140	140	160	160	180	180	210	240	270
B	50	50	60	60	70	80	80	100	110	140	160	180
H	18	21	25	31	39	47	56	70	83	113	140	166
洞宽	240	240	240	240	240	240	240	240	240	370	370	370
零件2长度	-	-	-	-	-	-	-	-	-	300	300	300
零件3长度	-	-	-	-	-	-	-	-	-	63	100	126

注：1. 本图尺寸以毫米计。

2. 弧形板支座与 HD1 型支座同时使用详见本图集第177页。

3. 预埋钢板制作详见本图集第188页。

图名	不保温单管砖墙、混凝土墙(柱)上滑动支架 DN25~300	图集号	12N4
		页次	42



砖墙上滑动支架

DN350~400

公称直径 DN	350	400
管子外径 Dw	377	426
A	300	330
B	240	270
H	194	218
零件2长度	650	680
零件3长度	350	350
零件4长度	240	240

公称直径 DN		350	400
件号	名称	件数	材料规格
1	支梁	2	[8] [10]
2	斜撑	1	L80x7 L90x8
3	加固角钢	2	L40x4 L40x4
4	加固角钢	1	L40x4 L40x4
5	支座	1	HD <sub>1</sub> -N13 HD <sub>1</sub> -N14
6	支座	1	HD <sub>2</sub> -N15 HD <sub>2</sub> -N16

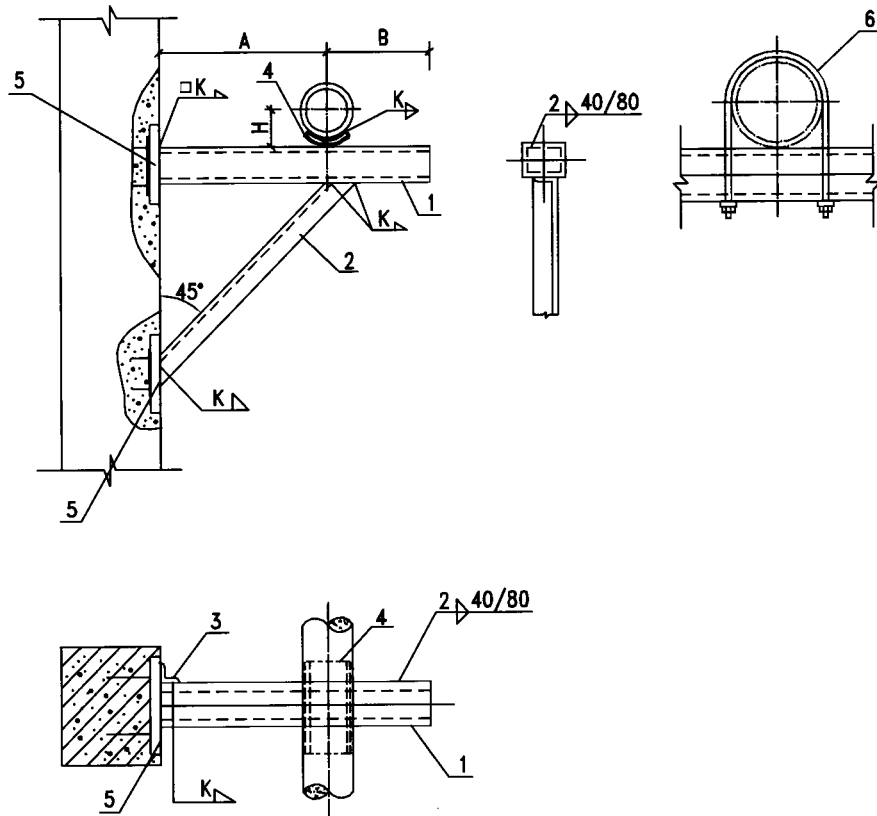
注: 1. 本图尺寸以毫米计。

2. 滑动支座制作详见本图集第 177、181 页。

3. 焊接组合槽钢时, 其断续焊缝在支座(角钢)处铲平。

4. 砖墙留洞或凿孔处, 需用 C20 混凝土填实。

图名	不保温单管砖墙上滑动支架 DN350~400	图集号	甘12N4
		页次	43



公称直径 DN	350	400
管子外径 Dw	377	426
A	300	330
B	240	270
H	194	218
零件2长度	570	630
零件3长度	450	480
零件4长度	100	100

公称直径 DN		350	400
件号	名称	件数	材料规格
1	支梁	2	∟8 ∟10
2	斜撑	1	L80x7 L90x8
3	加固角钢	2	L63x6 L63x6
4	支座	1	HD <sub>2</sub> -N13 HD <sub>2</sub> -N14
5	预埋件	2	QM <sub>3</sub> QM <sub>3</sub>
6	支座	1	HD <sub>2</sub> -N15 HD <sub>2</sub> -N16

焊于柱上滑动支架

DN350~400

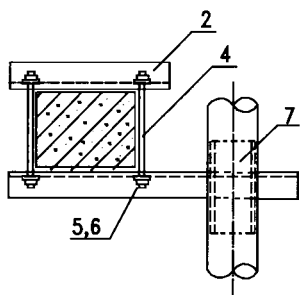
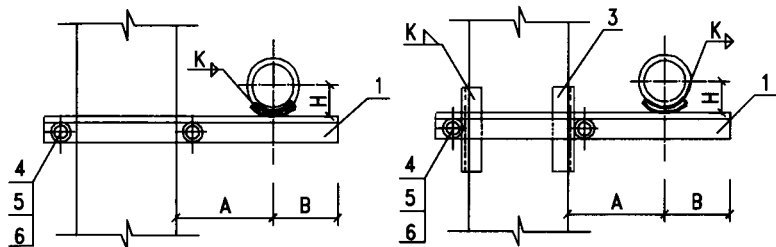
注：1. 本图尺寸以毫米计。

2. 滑动支座制作详见本图集第177、181页。

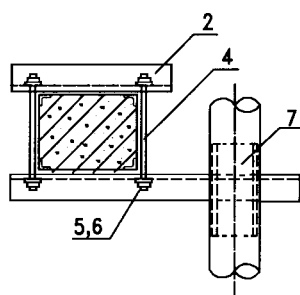
3. 焊接组合槽钢时，其断续焊缝在支座（角钢）处铲平。

4. 预埋钢板详见本图集第188页。

图名	不保温单管混凝土墙(柱)上 滑动支架 DN350~400	图集号	#12N4
		页次	44



夹于柱上滑动支架  
DN25~150



夹于柱上滑动支架  
DN200~300

材 料 规 格 表

公称直径 DN		25	32	40	50	70	80	100	125	150	200	250	300	
件号	名称	件数	材 料 规 格											
1	支 架	1	L36x4	L36x4	L40x4	L40x4	L45x4	L50x5	L63x5	L63x5	L75x6	[8	[10	[12.6
2	夹 紧 梁	1	L36x4	L36x4	L36x4	L40x4	L40x4	L50x4	L50x4	L50x5	L50x5	L63x4	L63x4	L63x4
3	加 固 角 钢	4	-	-	-	-	-	-	-	-	-	L40x4	L40x4	L40x4
4	双 头 螺 栓	2	M10	M10	M10	M10	M12	M12	M12	M12	M16	M16	M16	M16
5	螺 母	4	M10	M10	M10	M10	M12	M12	M12	M12	M16	M16	M16	M16
6	垫 圈 内 径	4	10.5	10.5	10.5	10.5	12.5	12.5	12.5	12.5	16.5	16.5	16.5	16.5
7	弧 形 板 支 座	1	HD1-N1	HD1-N2	HD1-N3	HD1-N4	HD1-N5	HD1-N6	HD1-N7	HD1-N8	HD1-N9	HD1-N10	HD1-N11	HD1-N12

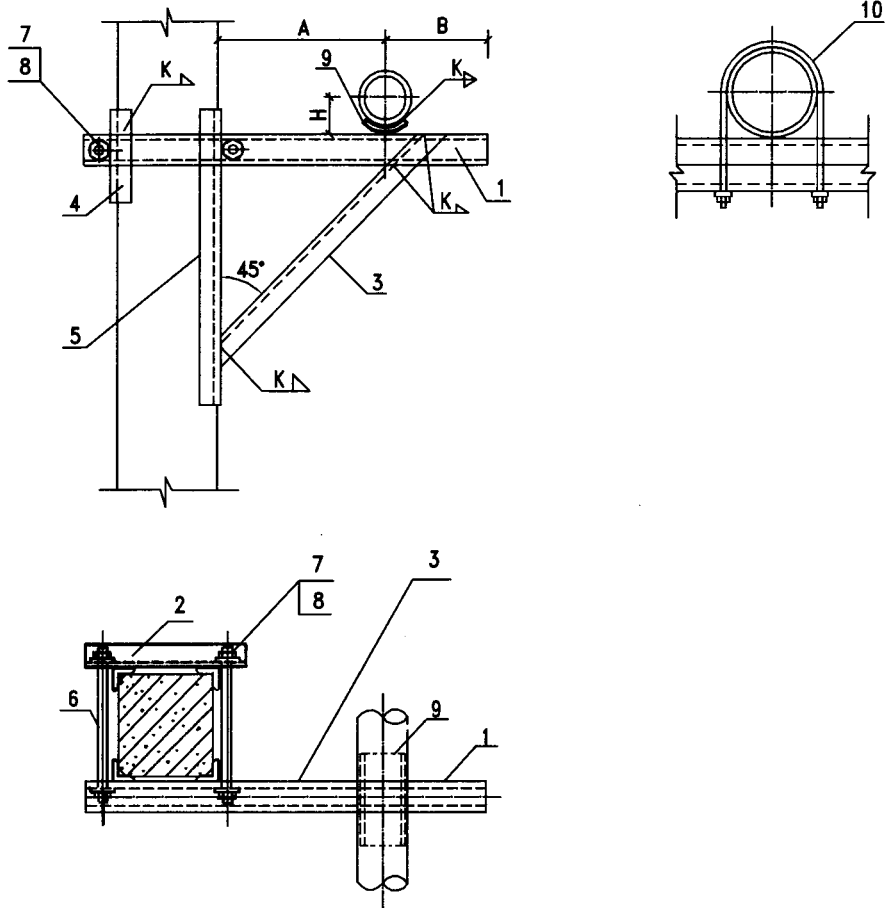
尺 寸 表

公称直径 DN	25	32	40	50	70	80	100	125	150	200	250	300
管子外径 $D_w$	32	38	45	57	76	89	108	133	159	219	273	325
A	120	120	140	140	140	160	160	180	180	210	240	270
B	50	50	60	60	70	80	80	100	110	140	160	180
H	18	21	25	31	39	47	56	70	83	113	140	166
零件张度	120	120	120	130	140	140	150	150	160	160	200	220

注: 1. 本图尺寸以毫米计。

2. 弧形板支座与 HD<sub>1</sub> 型支座同时使用详见本图集第177页。

图 名	不保温单管混凝土柱上 滑动支架 DN25~300	图集号	甘12N4
		页次	45



夹于柱上滑动支架

DN350~400

尺寸表		
公称直径 DN	350	400
管子外径 Dw	377	426
A	300	330
B	240	270
H	194	218
零件2长度	650	680
零件3长度	200	200
零件4长度	700	730

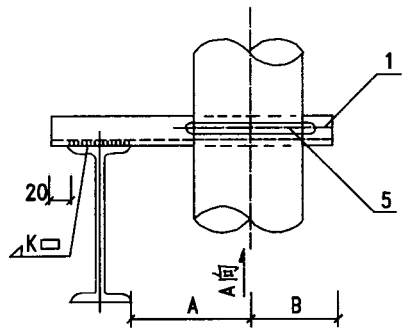
材料规格表				
公称直径 DN		350	400	
件号	名称	件数	材料规格	
1	支梁	2	[ 8	[ 10
2	夹紧梁	2	L63x5	L63x5
3	斜撑	1	L80x7	L90x8
4	加固角钢	3	L63x4	L63x4
5	加固角钢	1	L63x4	L63x4
6	双头螺栓	2	M16	M16
7	螺母	4	M16	M16
8	垫圈孔径	4	φ16.5	φ16.5
9	支座	1	HD <sub>1</sub> -N13	HD <sub>1</sub> -N14
10	支座	1	HD <sub>2</sub> -N15	HD <sub>2</sub> -N16

注: 1. 本图尺寸以毫米计。

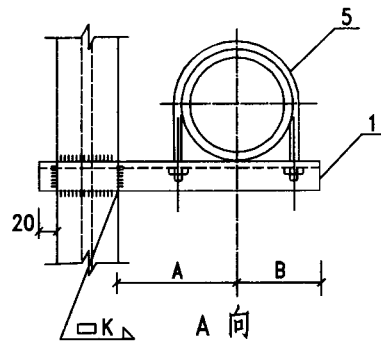
2. 滑动支座制作详见本图集第177~182页。

3. 焊接组合槽钢时, 其断续焊缝在支座(角钢)处铲平。

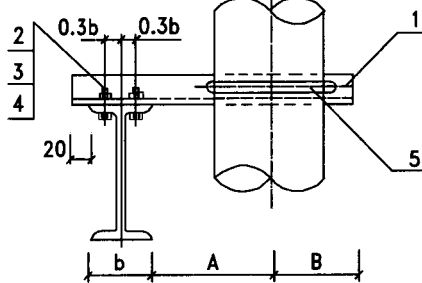
图名	不保温单管混凝土柱上 滑动支架DN350~400	图集号	≠12N4
		页次	46



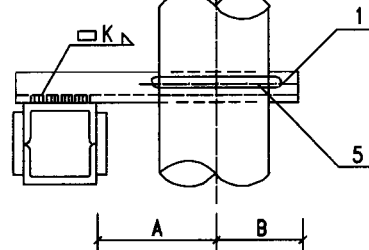
1型



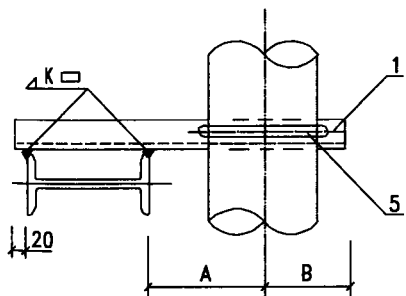
A向



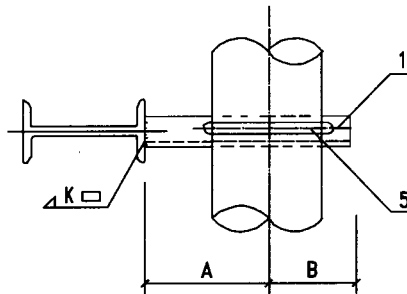
2型



4型



3型



5型

材料规格表

公称直径 DN	15~20	25~32	40	50	70	80	100	125	150	200	
件号	材料规格										
1 横梁	1	L36x4	L36x4	L40x4	L40x4	L45x4	L50x5	L63x5	L63x5	L75x6	L80x7
2 六角螺栓	2	M10	M10	M12	M12	M12	M16	M16	M16	M16	M20
3 螺母	2	M10	M10	M12	M12	M12	M16	M16	M16	M16	M20
4 垫圈内径	4	10.5	10.5	12.5	12.5	12.5	16.5	16.5	16.5	16.5	21
5 管卡	1	HD <sub>2</sub> -N1.2	HD <sub>2</sub> -N3.4	HD <sub>2</sub> -N5	HD <sub>2</sub> -N6	HD <sub>2</sub> -N7	HD <sub>2</sub> -N8	HD <sub>2</sub> -N9	HD <sub>2</sub> -N10	HD <sub>2</sub> -N11	HD <sub>2</sub> -N12

尺寸表

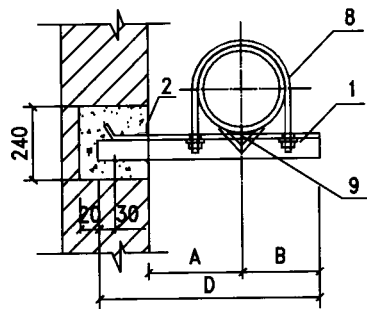
公称直径 DN	15	20	25	32	40	50	70	80	100	125	150	200
A	70	70	80	80	80	90	100	100	110	130	140	170
B	40	40	50	50	50	60	70	80	80	100	110	140

注：1. 本图尺寸以毫米计。

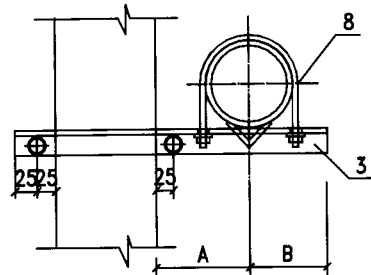
2. 管道管卡与 HD<sub>2</sub>型管卡大样配套使用，详见本图集 178 页。

3. 其它形式组合的钢柱上的支架参照本图施工。

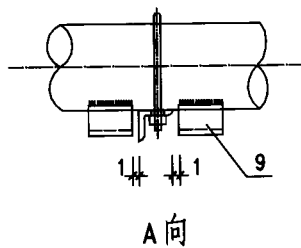
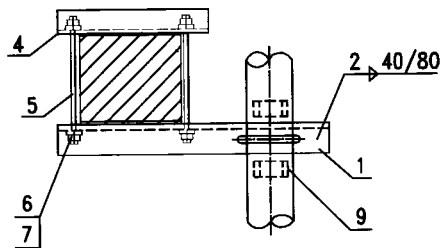
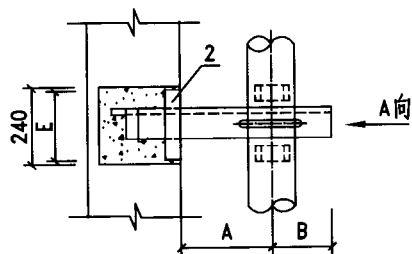
图名	不保温单管钢柱上滑动支架 DN15~200	图集号	12N4
		页次	47



砖墙上固定支架



砖柱上固定支架



注：1. 本图尺寸以毫米计。

2. 固定支座 GD<sub>2</sub> 详见本图集第 184 页。

3. 砖墙留洞或凿孔处，需用 C20 混凝土填实。

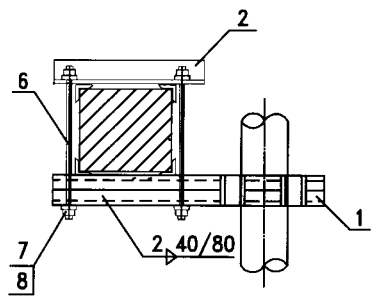
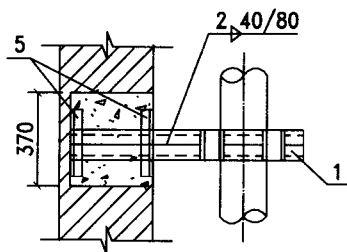
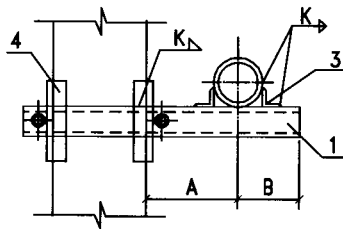
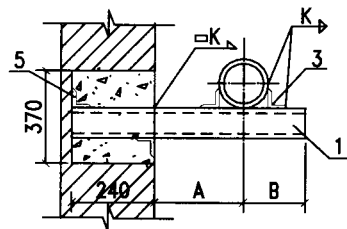
材料规格表

公称直径 DN		15~20	25~32	40	50	70	80	100	125	150			
件号	名称	材料规格											
1	横梁	1	L36x4	L40x4	L50x5	L50x5	L63x5	L63x6	L75x6	L80x8	L90x8		
2	加固梁	1	-	-	-	-	-	L40x4	L40x4	L40x4	L40x4		
3	横梁	1	L40x4	L40x4	L50x5	L63x5	L63x6	L75x6	L80x6	L80x8	L90x8		
4	加紧梁	1	L40x4	L40x4	L40x4	L50x4	L50x4	L50x5	L50x5	L63x4	L63x4		
5	双头螺栓	2	M10	M10	M12	M12	M12	M12	M16	M16	M16		
6	螺母	4	M10	M10	M12	M12	M12	M12	M16	M16	M16		
7	垫圈内径	4	10.5	10.5	12.5	12.5	12.5	12.5	16.5	16.5	16.5		
8	管卡	1	GD <sub>2</sub> -N1	GD <sub>2</sub> -N2	GD <sub>2</sub> -N3	GD <sub>2</sub> -N4	GD <sub>2</sub> -N5	GD <sub>2</sub> -N6	GD <sub>2</sub> -N7	GD <sub>2</sub> -N8	GD <sub>2</sub> -N9	GD <sub>2</sub> -N10	GD <sub>2</sub> -N11
9	限位块	2	L20x3	L20x3	L20x3	L20x3	L25x3	L30x4	L36x4	L45x4	L56x4		

尺寸表

公称直径 DN		15	20	25	32	40	50	70	80	100	125	150
尺寸	A	120	120	120	120	140	140	140	140	160	160	180
	B	50	50	50	50	60	60	70	80	80	100	110
	D	330	330	350	370	380	400	420	450	470	520	530
	E	-	-	-	-	-	-	-	160	180	180	200

图名	不保温单管砖墙(柱) 上固定支架 DN15~150	图集号	#12N4
		页次	48



砖墙上固定支架

砖柱上固定支架

注：1. 本图尺寸以毫米计。

2. 固定角钢是固定支座GD<sub>1</sub>型的固定件，其安装详见本图集第183页。

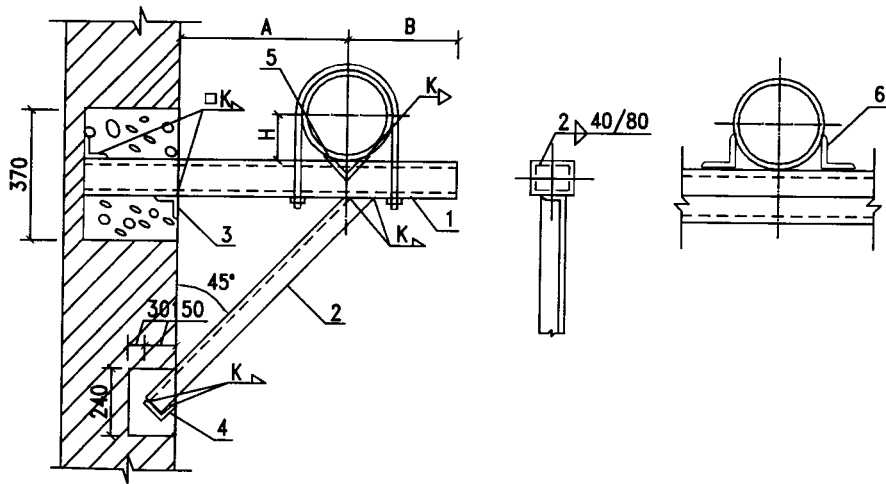
3. 砖墙留洞或凿孔处，需用C20混凝土填实。

尺寸表

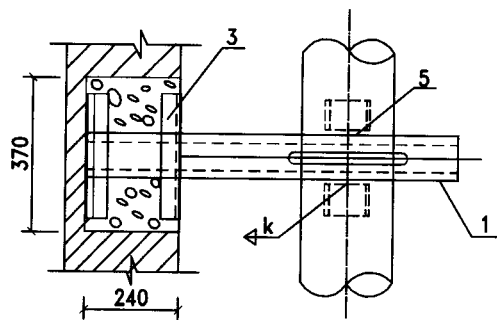
公称直径 DN	200	250	300
管子外径 DW	219	273	325
A	210	240	270
B	140	160	180
零件3长度	70	80	90
零件4长度	200	240	240
零件5长度	240	300	300

材料规格表

零件			规格		
件号	名称	件数			
1	支架	2	[6.3	[8	[10
2	夹紧梁	1	L63x5	L63x5	L63x5
3	固定角钢	2	L75x6	L90x8	L100x10
4	加固角钢	4	L40x4	L40x4	L40x4
5	加固角钢	2	L40x4	L40x4	L40x4
6	双头螺栓	2	M16	M16	M16
7	螺母	4	M16	M16	M16
8	垫圈内径	4	16.5	16.5	16.5



尺寸表		
公称直径 DN	350	400
管子外径 DW	377	426
A	300	330
B	240	270
H	194	218
零件1长度	570	630
零件2长度	650	680
零件3长度	60	60
零件4长度	350	350
零件5长度	240	240
零件6长度	116	130



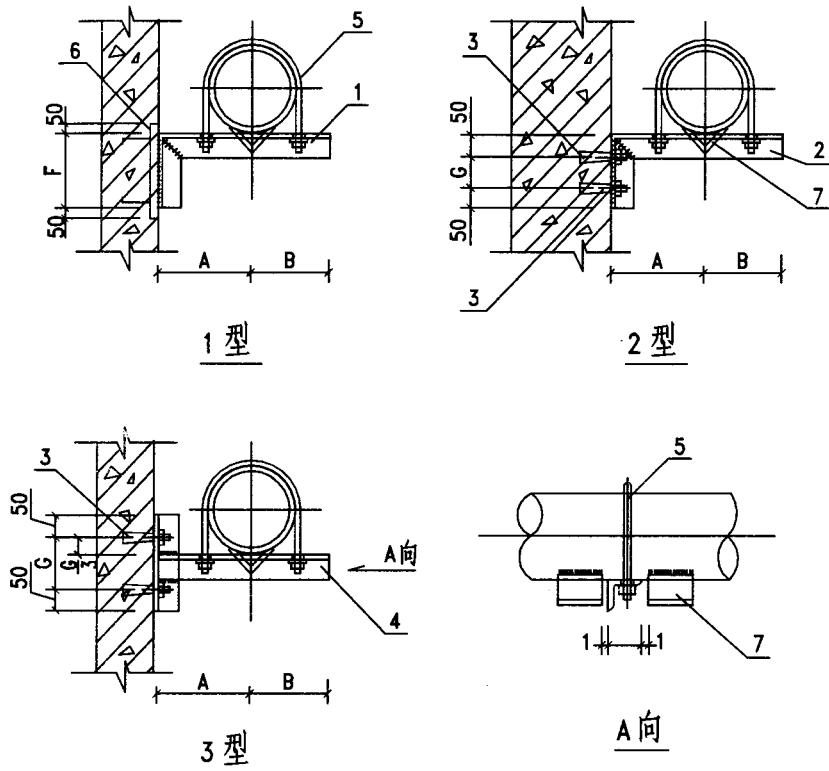
材料规格表			
公称直径 DN		350	400
件号	名称	件数	材料规格
1	支梁	2	[14a] [16]
2	斜撑	1	L90x8 L100x8
3	加固角钢	1	L40x4 L40x4
4	加固角钢	1	L40x4 L40x4
5	支座	1	GD <sub>2</sub> -N13 GD <sub>2</sub> -N14
6	支座	1	GD <sub>1</sub> -N13 GD <sub>1</sub> -N14

组合槽钢砖墙上固定支架

DN350~400

- 注：1. 本图尺寸以毫米计。  
 2. 固定支座制作安装详见本图集第183~186页。  
 3. 焊接组合槽钢时，其断续焊缝在支座处应错开或铲平。  
 4. 砖墙留洞或凿孔处，需用C20混凝土填实。

图名	不保温单管砖墙上固定支架 DN350~400	图集号	甘12N4
		页次	50



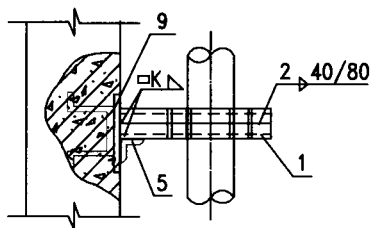
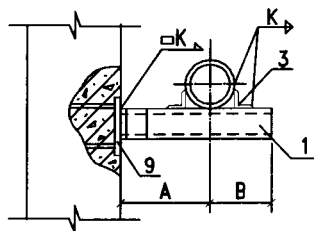
- 注：1. 本图尺寸以毫米计。  
 2. 管卡及限位块组合成 GD<sub>2-a</sub>型固定支座详见本图集第184页。  
 3. 预埋钢板制作详见本图集第189页。  
 4. 膨胀螺栓选用YG型，如采用其它类型膨胀螺栓，应遵守相应使用规定。

材料规格表

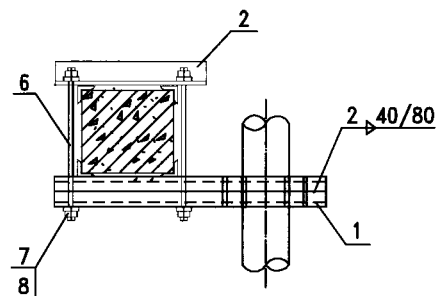
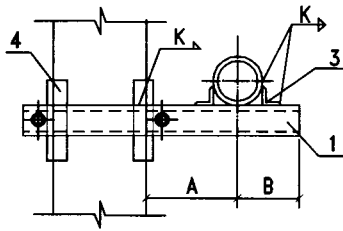
公称直径 DN		15~20	25~32	40	50	70	80	100	125	150	
件号	名称	材料规格									
1	横梁	1	L36x4	L40x4	L50x5	L50x5	L63x5	L63x6	L75x6	L80x8	L90x8
2	横梁	1	L36x4	L40x4	L50x5	L50x5	L63x5	L63x6	L75x6	L80x8	L90x8
3	胀锚螺栓	2	M8	M8	M8	M10	M10	M10	M12	M12	M16
4	横梁	1	L36x4	L40x4	L50x5	L50x5	L63x5	L63x6	L75x6	L80x8	L90x8
5	管卡	1	HD <sub>2-N1,2</sub>	HD <sub>2-N3,4</sub>	HD <sub>2-N5</sub>	HD <sub>2-N6</sub>	HD <sub>2-N7</sub>	HD <sub>2-N8</sub>	HD <sub>2-N9</sub>	HD <sub>2-N10</sub>	HD <sub>2-N11</sub>
6	预埋钢板	1	GM <sub>1</sub>	GM <sub>1</sub>	GM <sub>1</sub>	GM <sub>1</sub>	GM <sub>1</sub>	GM <sub>1</sub>	GM <sub>1</sub>	GM <sub>1</sub>	GM <sub>1</sub>
7	限位块	2	L20x3	L20x3	L20x3	L20x3	L25x3	L30x4	L36x4	L45x4	L56x4

尺寸表

公称直径 DN		15	20	25	32	40	50	70	80	100	125	150
尺寸	A	150	150	150	150	150	150	160	160	170	180	180
	B	50	50	50	50	60	60	70	80	80	100	110
	F	100	100	100	120	120	120	140	140	140	160	160
	G	120	120	120	120	120	150	150	150	180	180	200



混凝土墙上固定支架



混凝土柱上固定支架

注：1.本图尺寸以毫米计。

2.固定角钢是固定支座GD型的固定件，其安装详见本图集第183页。

3.预埋钢板制作详见本图集第189页。

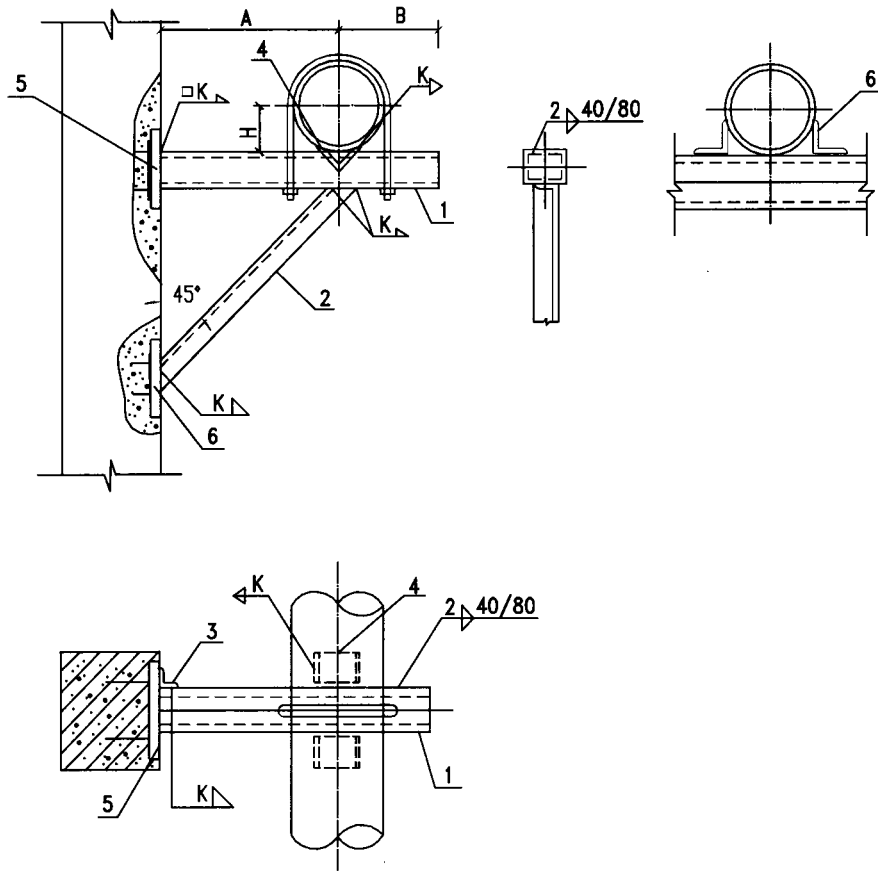
材料规格表

公称直径 DN		200	250	300	
件号	名称	件数	规格		
1	支架	2	□6.3	□8	□10
2	夹紧梁	1	L63x5	L63x5	L63x5
3	固定角钢	2	L75x6	L90x8	L100x10
4	加固角钢	4	L40x4	L40x4	L40x4
5	加固角钢	1	L63x4	L63x4	L63x4
6	双头螺栓	2	M16	M16	M16
7	螺母	4	M16	M16	M16
8	垫圈内径	4	16.5	16.5	16.5
9	预埋钢板	1	GM <sub>1</sub>	GM <sub>2</sub>	GM <sub>2</sub>

尺寸表

公称直径 DN	200	250	300
管子外径 DW	219	273	325
A	210	240	270
B	200	240	270
零件3长度	80	86	96
零件4长度	200	240	240
零件5长度	65	80	100

图名	不保温单管焊(夹)于混凝土墙(柱)上固定支架 DN200~300	图集号	井12N4
		页次	52



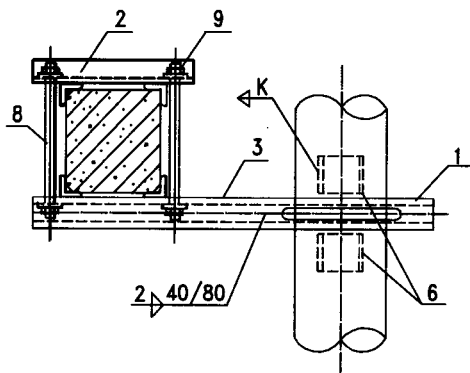
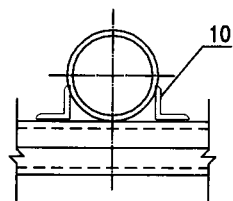
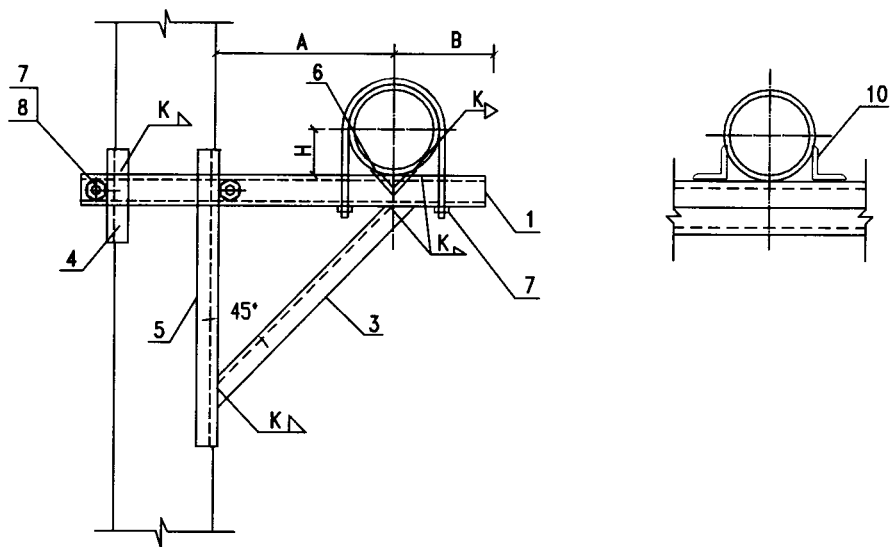
组合槽钢梁固定支架  
DN350~400

公称直径 DN	350	400
管子外径 DW	377	426
A	300	330
B	240	270
H	194	218
零件1长度	570	630
零件2长度	450	480
零件3长度	60	60
零件4长度	116	130
零件5长度	140	160

公称直径 DN		350	400
件号	名称	件数	材料规格
1	支梁	2	[14a] [16]
2	斜撑	1	L90x8 L100x8
3	加固角钢	1	L63x6 L63x6
4	固定支座	1	GD <sub>2</sub> -N13 GD <sub>2</sub> -N14
5	预埋件	1	GM <sub>3</sub> GM <sub>3</sub>
6	预埋件	1	GM <sub>1</sub> GM <sub>1</sub>

- 注：1. 本图尺寸以毫米计。  
 2. 固定支座制作安装详见本图集第 183~186 页。  
 3. 预埋钢板详见本图集第 189 页。  
 4. 焊接组合槽钢时，其断续焊缝在支座处应错开或铲平。

图名	不保温单管混凝土墙(柱)上 固定支架 DN350~400	图集号	#12N4
		页次	53



组合槽钢梁夹于柱上固定支架

DN350~400

尺寸表		
公称直径 DN	350	400
管子外径 DW	377	426
A	300	330
B	240	270
H	194	218
零件3长度	650	680
零件4长度	200	200
零件5长度	700	750
零件7长度	60	60

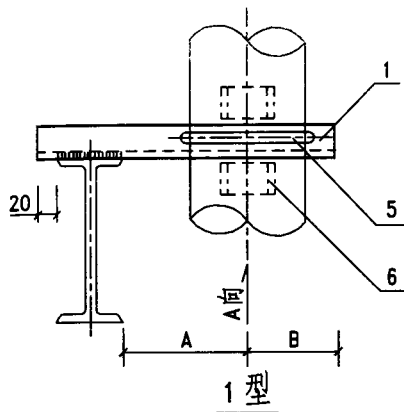
材料规格表				
公称直径 DN		350	400	
件号	名称	件数	材料规格	
1	支梁	2	∟14a	∟16
2	夹梁	1	L75x5	L75x5
3	斜撑	1	L90x8	L100x8
4	加固角钢	3	L63x4	L63x4
5	加固角钢	1	L63x4	L63x4
6	固定支座	2	GD <sub>2-r</sub> -N10	GD <sub>2-r</sub> -N11
7	双头螺栓	2	M20	M20
8	螺母	4	M20	M20
9	垫圈孔径	4	φ20.5	φ20.5
10	固定支座	1	GD <sub>1-r</sub> -N13	GD <sub>1-r</sub> -N14

注：1. 本图尺寸以毫米计。

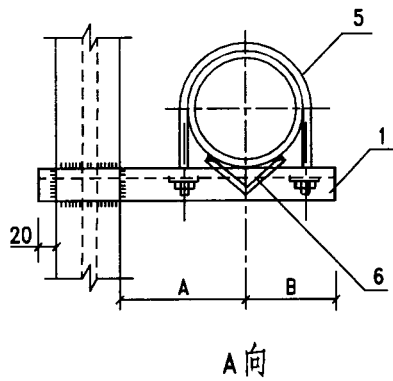
2. 固定支座制作安装详见本图集第 183、184 页。

3. 焊接组合槽钢时，其断续焊缝在支座处应错开或铲平。

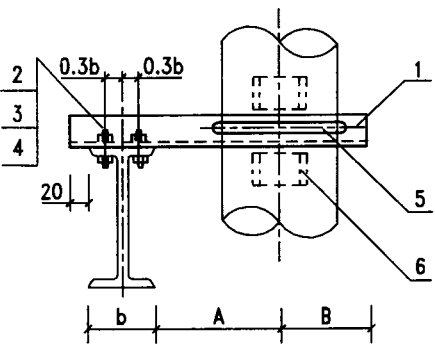
图名	不保温单管混凝土柱上 固定支架 DN350~400	图集号	甘12N4
		页次	54



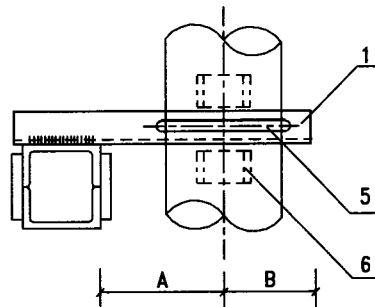
1 型



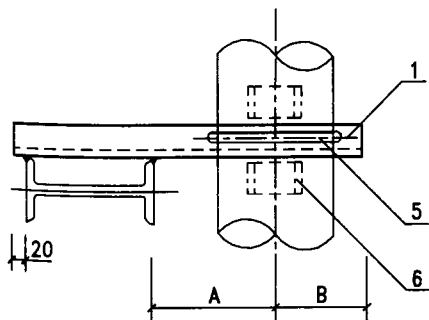
A 向



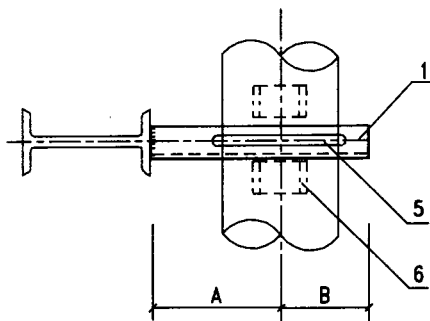
2 型



4 型



3 型



5 型

材 料 规 格 表

公称直径 DN		15~20	25~32	40	50	70	80	100	125	150	200	
件号	名称	材 料 规 格										
1	横 梁	1	L36x4	L40x4	L50x5	L50x5	L63x5	L63x6	L75x6	L80x8	L90x8	L100x10
2	六角螺栓	2	M10	M10	M12	M12	M16	M16	M16	M16	M20	M20
3	螺 母	2	M10	M10	M12	M12	M16	M16	M16	M16	M20	M20
4	垫圈内径	4	10.5	10.5	12.5	12.5	16.5	16.5	16.5	16.5	21	21
5	管 卡	1	HD <sub>2</sub> -N1~2	HD <sub>2</sub> -N3~4	HD <sub>2</sub> -N5	HD <sub>2</sub> -N6	HD <sub>2</sub> -N7	HD <sub>2</sub> -N8	HD <sub>2</sub> -N9	HD <sub>2</sub> -N10	HD <sub>2</sub> -N11	HD <sub>2</sub> -N12
6	限位块	2	L20x3	L20x3	L20x4	L20x4	L25x4	L30x4	L35x4	L45x3	L56x4	L75x6

尺 寸 表

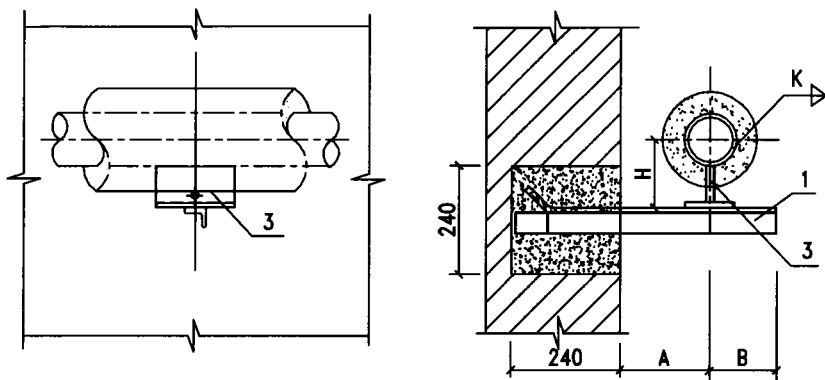
公称直径 DN	15	20	25	32	40	50	70	80	100	125	150	200
A	70	70	80	80	80	90	100	100	110	130	140	170
B	40	40	50	50	50	60	70	80	80	100	110	140

注：1. 本图尺寸以毫米计。

2. 管卡及限位块组合成 GD<sub>2</sub>-型固定支座详见本图集第 184 页。

3. 其它形式组合的钢柱上的支架参照本图施工。

图 名	不保温单管钢柱上固定支架 DN15~200	图集号	井12N4
		页 次	55

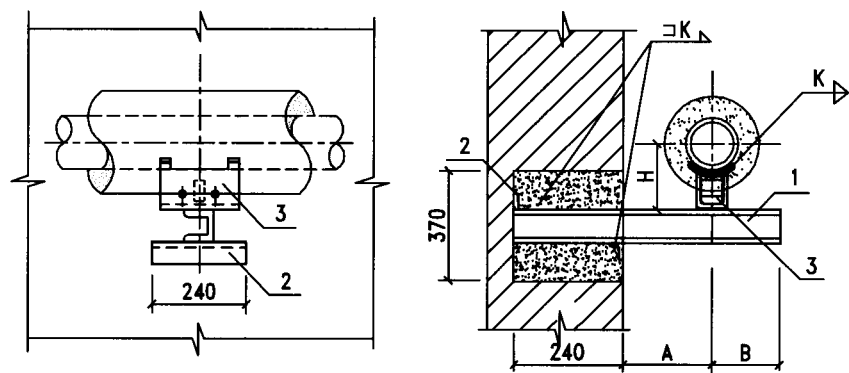


砖墙上滑动支架

DN25~100

尺寸表								
公称直径 DN	25	32	40	50	70	80	100	125
管子外径 DW	32	38	45	57	73	89	108	133
A	150	150	150	180	180	200	200	220
B	70	70	70	80	80	100	100	120
H	116	119	123	129	157	165	174	187
洞宽(零件2长度)	240	240	240	240	240	240	240	240

材料规格表										
公称直径 DN		25	32	40	50	70	80	100	125	
件号	名称	件数	材料规格							
1	支梁	1	L36x4	L36x4	L40x4	L40x4	L50x5	L63x5	L63x5	[6.3
2	加固角钢	2	-	-	-	-	-	-	-	L40x4
3	支座	1	HD3-a -N1	HD3-a -N2	HD3-a -N3	HD3-a -N4	HD3-a -N5	HD3-a -N6	HD3-a -N7	HD3-a -N8



砖墙上滑动支架

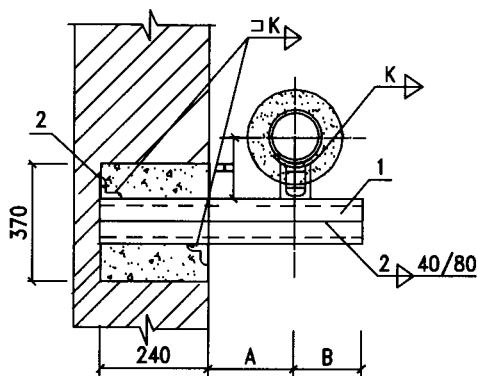
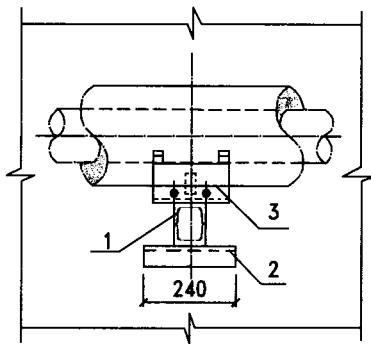
DN125

注: 1. 本图尺寸以毫米计。

2. 本图管道支座制作详见本图集第181页。

3. 砖墙留洞或凿孔处, 需用C20混凝土填实。

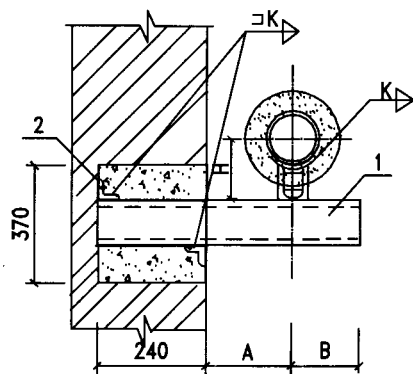
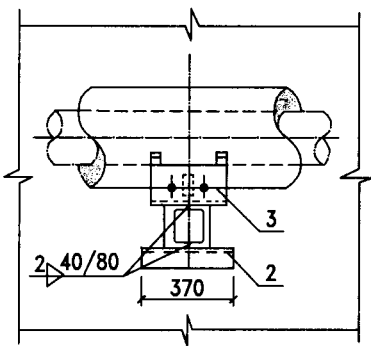
图名	保温单管砖墙上滑动支架 DN25~125	图集号	12N4
		页次	56



砖墙上滑动支架

DN150~200

尺寸表				
公称直径 DN	150	200	250	300
管子外径 DW	159	219	273	325
A	240	280	320	360
B	140	170	200	230
H	230	260	287	313
洞高	370	370	370	370
洞宽(零件2长度)	240	240	370	370



砖墙上滑动支架

DN250~300

材料规格表				
公称直径 DN	150	200	250	300
件号	名称	件数	材料规格	
1	支架	2	[5	[6.3 [8 [10
2	加固角钢	2	L40x4	L40x4 L40x4 L40x4
3	支座	1	HD3-b -N9	HD3-b -N10 HD3-b -N11 HD3-b -N12

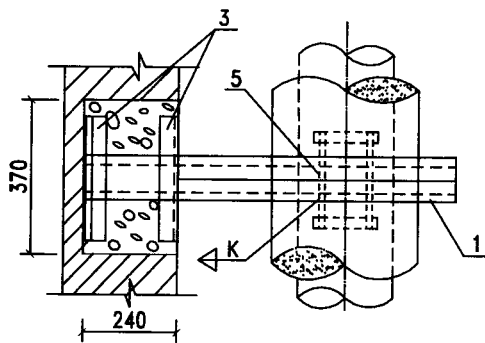
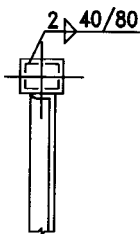
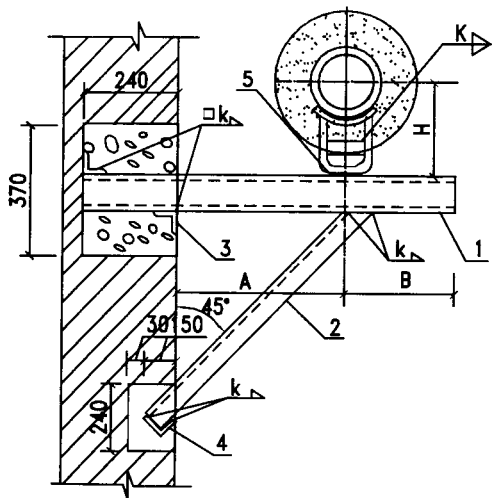
注: 1. 本图尺寸以毫米计。

2. 本图管道支座制作详见本图集第181页。

3. 焊接组合槽钢时, 其断续焊缝在支座处应错开或铲平。

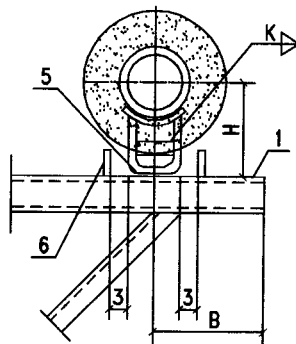
4. 砖墙留洞或凿孔处, 需用C20混凝土填实。

图名	保温单管砖墙上滑动支架	图集号	甘12N4
	DN150~300	页次	57



组合槽钢砖墙上滑动支架

DN350~400



导向支架

DN350~400

尺寸表		
公称直径 DN	350	400
管子外径 DW	377	426
A	400	440
B	270	300
H	342.5	367
零件1长度	910	980
零件2长度	780	840
零件3长度	490	490
零件4长度	240	240
零件5长度	100	110

材料规格表				
公称直径 DN		350	400	
件号	名称	件数	材料规格	
1	支梁	2	C10	C12.6
2	斜撑	1	L80x8	L90x9
3	加固角钢	2	L40x4	L40x4
4	加固角钢	1	L40x4	L40x4
5	支座	1	HD <sub>s</sub> -N13	HD <sub>s</sub> -N14
6	导向板	2	-30x10	-30x10

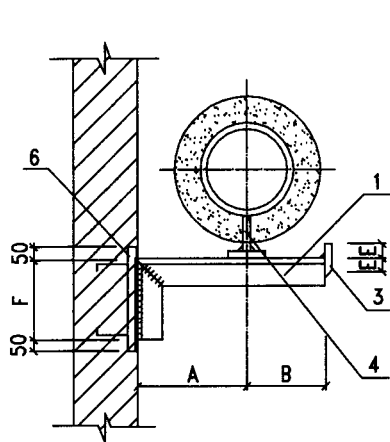
注：1. 本图尺寸以毫米计。

2. 本图管道支座制作详见本图集第181页。

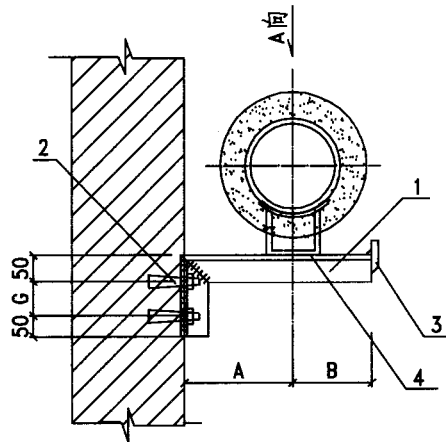
3. 砖墙留洞或凿孔处，需用C20混凝土填实。

4. 导向支架除增加导向板外其余同滑动支架。

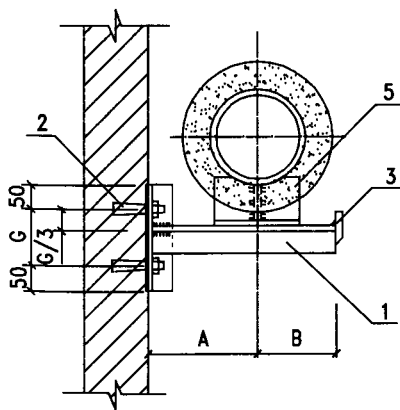
图名	保温单管砖墙上滑动支架 DN350~400	图集号	井12N4
		页次	58



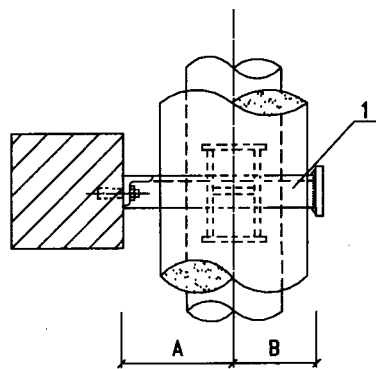
1 型



2 型



3 型



A 向

材料规格表

公称直径 DN	15~20	25~32	40	50	70	80	100	125	150
件号	材料规格								
1 横梁	1 L36x4	L36x4	L40x4	L40x4	L50x5	L63x5	L63x5	L75x6	L80x8
2 胀锚螺栓	2 M8	M8	M8	M8	M10	M10	M10	M12	M12
3 挡块	1 -60x6	-60x6	-80x6	-80x6	-80x6	-80x6	-120x6	-150x6	-150x6
4 支座	1 HD3-a	HD3-a	HD3-a	HD3-a	HD3-a	HD3-a	HD3-a	HD3-b	HD3-b
	-N1	-N2	-N3	-N4	-N5	-N6	-N7	-N8	-N9
5 支座	1 HD4-a	HD4-a	HD4-a	HD4-a	HD4-a	HD4-a	HD4-a	HD4-a	HD4-a
	-N1	-N2	-N3	-N4	-N5	-N6	-N7	-N8	-N9
6 预埋钢板	1 QM1	QM1	QM1	QM1	QM1	QM1	QM1	QM1	QM1

尺寸表

公称直径 DN	15	20	25	32	40	50	70	80	100	125	150
尺寸	A	150	150	150	150	180	180	200	200	220	240
	B	70	70	70	70	80	80	100	100	120	140
	F	—	—	100	100	120	120	150	150	150	150
	G	120	120	120	120	120	120	150	150	150	180
	E	30	30	30	30	30	40	40	40	60	75

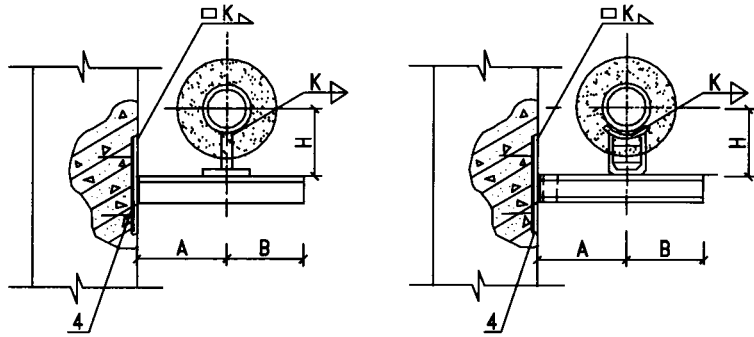
注：1. 本图尺寸以毫米计。

2. 管托支座制作详见本图集第181、182页。

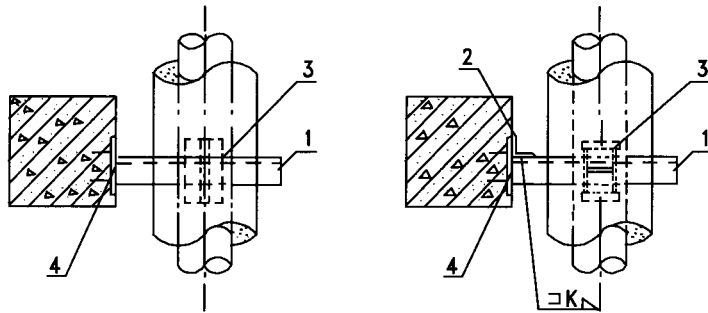
3. 预埋钢板制作详见本图集第188页。

4. 膨胀螺栓选用 YG 型。

图名	保温单管混凝土墙（柱）上 滑动支架 DN15~150	图集号	#12N4
		页次	59



公称直径 DN	25	32	40	50	70	80	100	125
管子外径 DW	32	38	45	57	73	89	108	133
A	140	140	140	150	160	160	180	200
B	70	70	70	80	80	100	100	120
H	116	119	123	129	157	165	174	187
零件2长度	-	-	-	-	-	-	-	63



公称直径 DN		25	32	40	50	70	80	100	125	
件号	名称	件数	材料规格							
1	支梁	1	L36x4	L36x4	L40x4	L40x4	L50x5	L63x5	L63x5	[6.3
2	加固角钢	1	-	-	-	-	-	-	-	L63x4
3	支座	1	HD <sub>s</sub> -N1	HD <sub>s</sub> -N2	HD <sub>s</sub> -N3	HD <sub>s</sub> -N4	HD <sub>s</sub> -N5	HD <sub>s</sub> -N6	HD <sub>s</sub> -N7	HD <sub>s</sub> -N8
4	预埋钢板	1	QM1	QM1	QM1	QM1	QM1	QM1	QM1	QM1

焊于柱上滑动支架  
DN25~100

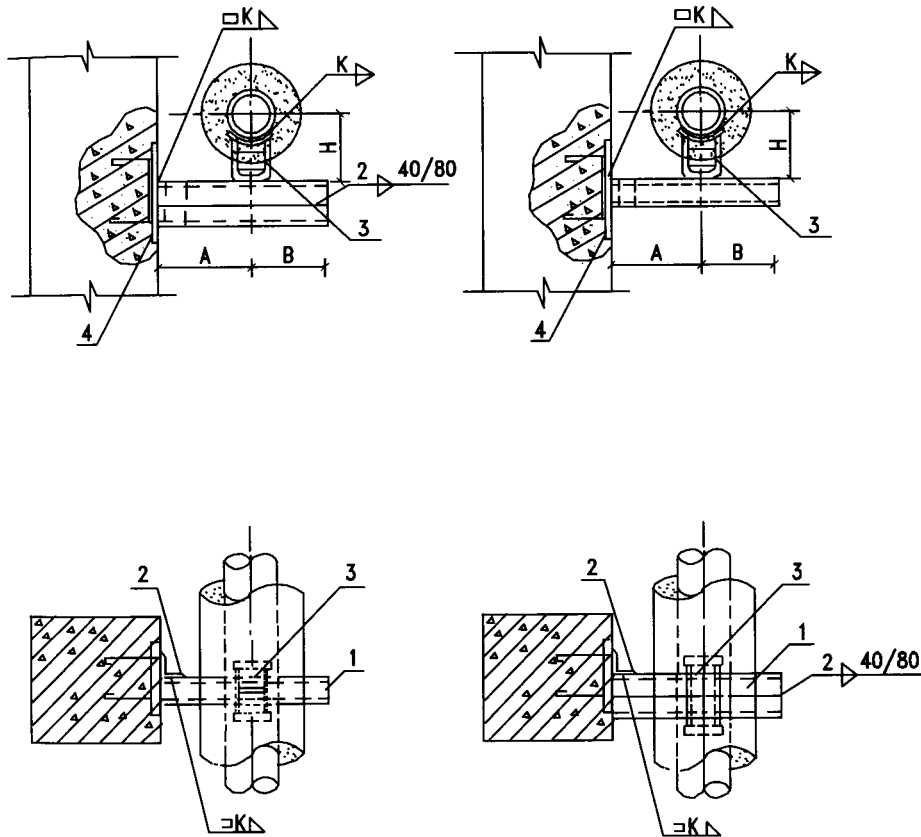
焊于柱上滑动支架  
DN125

注：1. 本图尺寸以毫米计。

2. 支座制作详见本图集第181页。

3. 预埋钢板制作详见本图集第187页。

图名	保温单管焊于混凝土柱上 滑动支架 DN25~125	图集号	甘12N4
		页次	60



焊于柱上滑动支架  
DN150~200

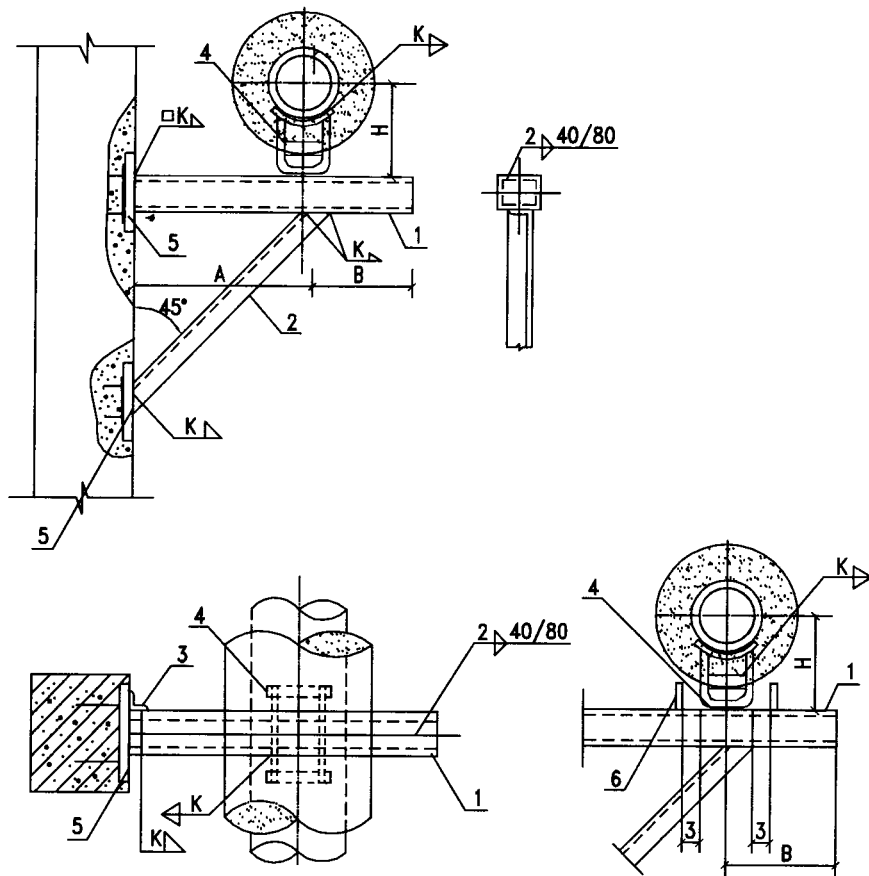
焊于柱上滑动支架  
DN250~300

尺寸表				
公称直径 DN	150	200	250	300
管子外径 DW	159	219	273	325
A	240	280	320	360
B	140	170	200	230
H	230	260	287	313
零件2长度	50	80	80	100

材料规格表						
公称直径 DN		150	200	250	300	
件号	名称	件数	材料规格			
1	支梁	2	[5	[6.3	[8	[10
2	加固角钢	1	L63x4	L63x4	L63x4	L63x4
3	支座	1	HD <sub>5-5</sub> -N9	HD <sub>5-5</sub> -N10	HD <sub>5-5</sub> -N11	HD <sub>5-5</sub> -N12
4	预埋钢板	1	QM2	QM2	QM2	QM2

- 注：1. 本图尺寸以毫米计。  
 2. 支座制作详见本图集第181页。  
 3. 焊接组合槽钢时，其断续焊缝在支座处应错开或铲平。  
 4. 预埋钢板制作详见本图集第187页。

图名	保温单管焊于混凝土柱上 滑动支架 DN150~300	图集号	#12N4
		页次	61



组合槽钢梁固定支架  
DN350~400

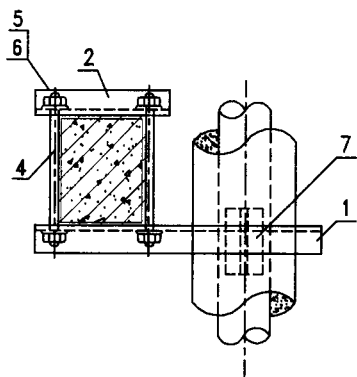
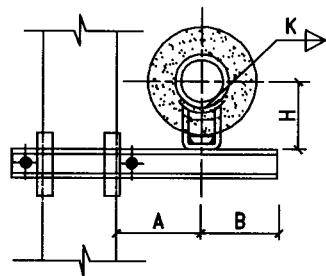
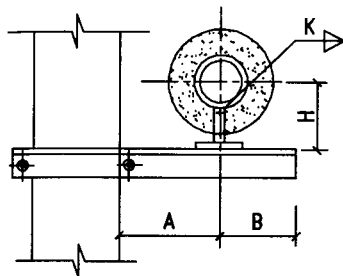
导向支架  
DN350~400

公称直径 DN	350	400
管子外径 DW	377	426
A	400	440
B	270	300
H	342.5	367
零件1长度	670	740
零件2长度	570	630
零件3长度	100	126
零件6长度	100	110

公称直径 DN	350	400	
件号	名称	件数	材料规格
1	支梁	2	□10 □12.6
2	斜撑	1	L80x8 L90x9
3	加固角钢	1	L63x6 L63x6
4	支座	1	HD <sub>s-r</sub> -N13 HD <sub>s-r</sub> -N14
5	预埋件	1	QM <sub>s</sub> QM <sub>s</sub>
6	导向板	1	-30x10 -30x10

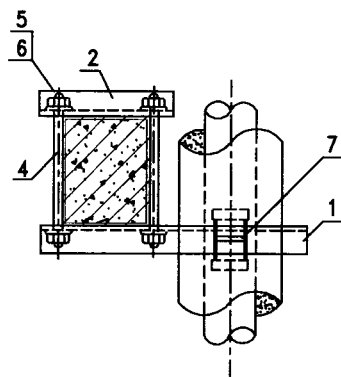
- 注：1. 本图尺寸以毫米计。  
 2. 管道支座制作安装详见本图集第181页。  
 3. 焊接组合槽钢时，其断续焊缝在支座处应错开或铲平。  
 4. 预埋钢板详见本图集第189页。  
 5. 导向支架除增加导向板外其余同滑动支架。

图名	保温单管混凝土墙(柱)上 滑动支架 DN350~400	图集号	≠12N4
		页次	62



夹于柱上滑动支架

DN25~100



夹于柱上滑动支架

DN125

尺寸表

公称直径 DN	25	32	40	50	70	80	100	125
管子外径 DW	32	38	45	57	73	89	108	133
A	140	140	140	150	160	160	180	200
B	70	70	70	80	80	100	100	120
H	116	119	123	129	157	165	174	187
零件3 长度	-	-	-	-	-	-	-	180

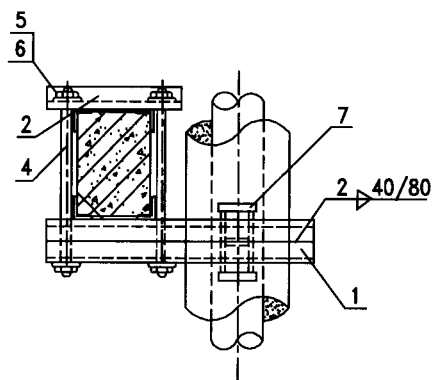
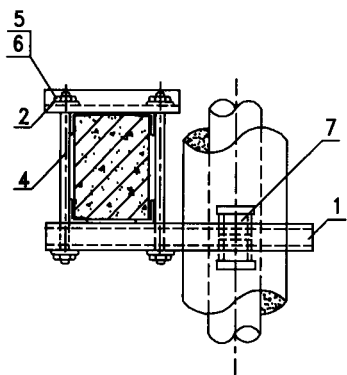
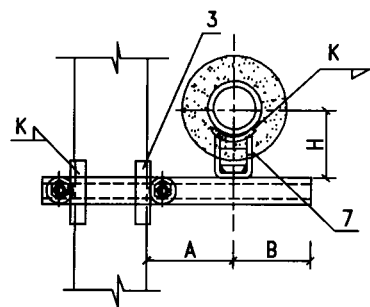
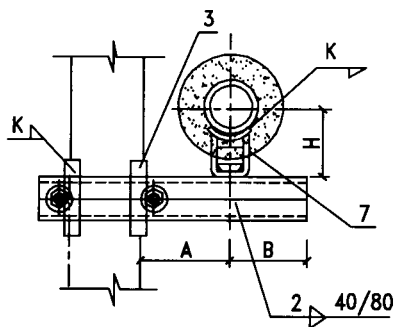
材料规格表

公称直径 DN		25	32	40	50	70	80	100	125	
件号	名称	件数	材料规格							
1	支梁	1	L36x4	L36x4	L40x4	L40x4	L50x5	L63x5	L63x5	[6.3
2	夹紧梁	1	L36x4	L36x4	L36x4	L40x4	L40x4	L50x4	L50x4	L50x5
3	加固角钢	4	-	-	-	-	-	-	-	L40x4
4	双头螺栓	2	M12	M12	M12	M12	M16	M16	M16	M16
5	螺母	4	M12	M12	M12	M12	M16	M16	M16	M16
6	垫圈内径	4	12.5	12.5	12.5	12.5	16.5	16.5	16.5	16.5
7	支座	1	HD3-a -N1	HD3-a -N2	HD3-a -N3	HD3-a -N4	HD3-a -N5	HD3-a -N6	HD3-a -N7	HD3-b -N8

注：1. 本图尺寸以毫米计。

2. 支座制作详见本图集第181页。

图名	保温单管夹于混凝土柱上 滑动支架 DN25~125	图集号	#12N4
		页次	63



夹于柱上滑动支架

DN150~200

夹于柱上滑动支架

DN250~300

尺寸表

公称直径DN	150	200	250	300
管子外径DW	159	219	273	325
A	240	280	320	360
B	140	170	200	230
H	230	260	287	313
零件3长度	180	180	180	200

材料规格表

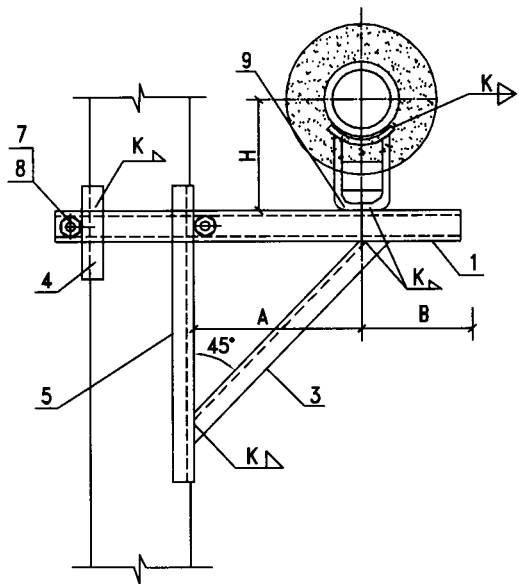
公称直径DN	150	200	250	300		
件号	名称	件数	材料规格			
1	支梁	2	[5]	[6.3]	[8]	[10]
2	夹紧梁	1	L50x5	L63x4	L63x4	L63x4
3	加固角钢	4	L40x4	L40x4	L40x4	L40x4
4	双头螺栓	2	M16	M16	M16	M16
5	螺母	4	M16	M16	M16	M16
6	垫圈内径	4	16.5	16.5	16.5	16.5
7	支座	1	HD3-b -N9	HD3-b -N10	HD3-b -N11	HD3-b -N12

注：1. 本图尺寸以毫米计。

2. 支座制作详见本图集第181页。

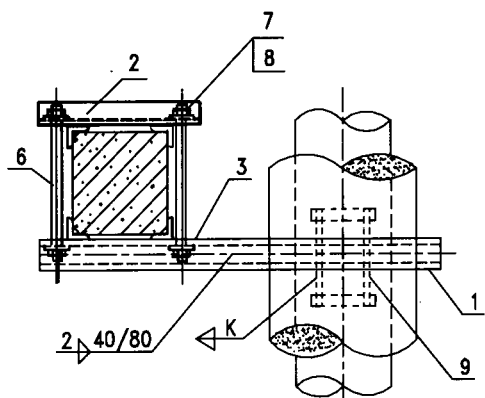
3. 焊接组合槽钢时，其断续焊缝在支座处应错开或铲平。

图名	保温单管夹于混凝土柱上 滑动支架 DN150~300	图集号	甘12N4
		页次	64

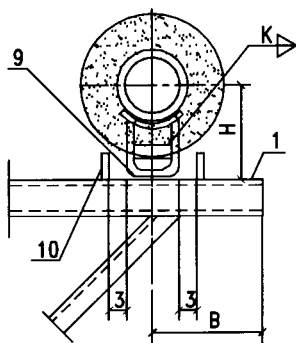


公称直径 DN	350	400
管子外径 DW	377	426
A	400	440
B	270	300
H	342.5	367
零件3 长度	570	630
零件4 长度	240	240
零件5 长度	900	1000
零件10 长度	100	110

公称直径 DN	350	400	
件号	名称	件数	材料规格
1	支架	2	C10 C12.6
2	夹紧梁	1	L63x5 L63x5
3	斜撑	1	L80x8 L90x9
4	加固角钢	3	L40x4 L40x4
5	加固角钢	1	L40x4 L40x4
6	双头螺栓	2	M16 M16
7	螺母	4	M16 M16
8	垫圈孔径	4	φ16.5 φ16.5
9	支座	1	HD3-N13 HD3-N14
10	导向板	2	-30x10 -30x10



组合槽钢梁滑动支架  
DN350~400



导向支架  
DN350~400

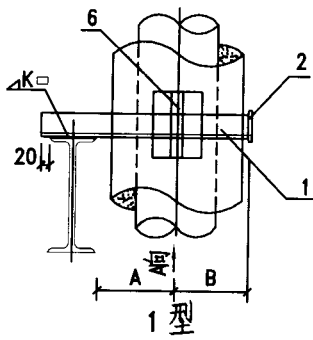
注：1. 本图尺寸以毫米计。

2. 管道支座制作安装详见本图集第181页。

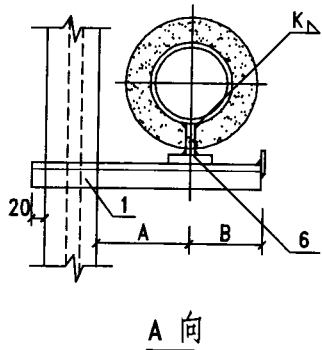
3. 焊接组合槽钢时，其断续焊缝在支座处应错开或铲平。

4. 导向支架除增加导向板外其余同滑动支架。

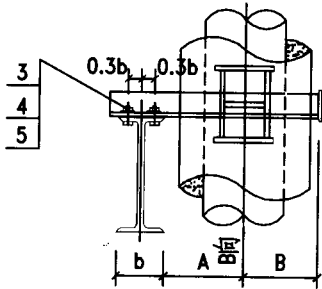
图名	保温单管夹于混凝土柱上 滑动支架 DN350~400	图集号	#12N4
		页次	65



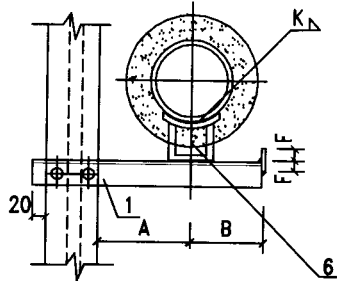
1型



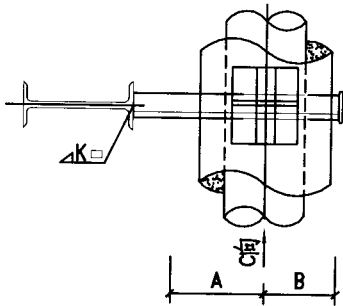
A向



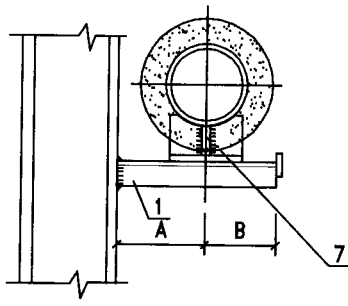
2型



B向



3型



C向

材料规格表

公称直径 DN		15	20	25	32	40	50	70	80	100	125	150	200
件号	名称	材料规格											
1	横梁	1	L36x4	L36x4	L40x4	L40x4	L50x5	L63x5	L63x5	L75x6	L80x8	L90x8	
2	挡块	1	-60x6	-60x6	-80x6	-80x6	-80x6	-80x6	-120x6	-150x6	-150x6	-150x6	
3	六角头螺栓	2	M10	M10	M12	M12	M16	M16	M16	M20	M20	M24	
4	螺母	2	M10	M10	M12	M12	M16	M16	M16	M20	M20	M20	
5	垫圈内径	4	10.5	10.5	12.5	12.5	16.5	16.5	16.5	21	21	21	
6	支座	1	HD <sub>s</sub> -N1	HD <sub>s</sub> -N2	HD <sub>s</sub> -N3	HD <sub>s</sub> -N4	HD <sub>s</sub> -N5	HD <sub>s</sub> -N6	HD <sub>s</sub> -N7	HD <sub>s</sub> -N8	HD <sub>s</sub> -N9	HD <sub>s</sub> -N10	
7	支座	1	HD <sub>s</sub> -N1	HD <sub>s</sub> -N2	HD <sub>s</sub> -N3	HD <sub>s</sub> -N4	HD <sub>s</sub> -N5	HD <sub>s</sub> -N6	HD <sub>s</sub> -N7	HD <sub>s</sub> -N8	HD <sub>s</sub> -N9	HD <sub>s</sub> -N10	

尺寸表

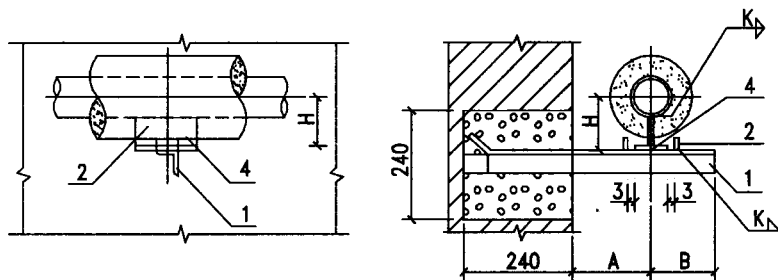
公称直径 DN		15	20	25	32	40	50	70	80	100	125	150	200
尺寸	A	70	70	80	80	80	90	100	100	110	130	140	170
	B	40	40	50	50	50	60	70	80	80	100	110	140
	F	30	30	30	30	40	40	40	40	60	75	75	75

注：1. 本图尺寸以毫米计。

2. 滑动支座 HD<sub>s</sub>、HD<sub>s</sub> 支座，详见本图集第 181、182 页。

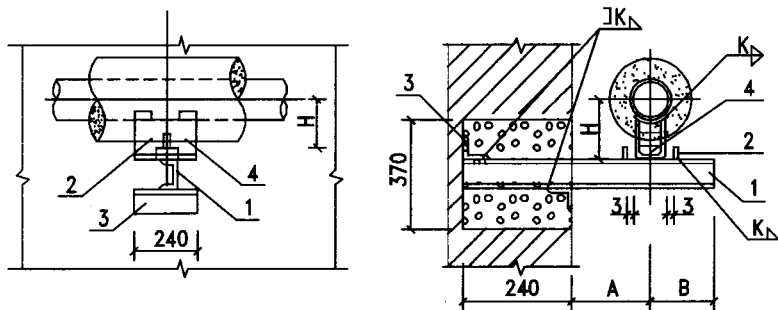
3. 其它形式组合的钢柱上的支架参照本图施工。

图名	保温单管钢柱上滑动支架 DN15~200	图集号	12N4
		页次	66



砖墙上导向支架

DN25~100



砖墙上导向支架

DN125

尺寸表								
公称直径 DN	25	32	40	50	70	80	100	125
管子外径 DW	32	38	45	57	73	89	108	133
A	150	150	150	180	180	200	200	220
B	70	70	70	80	80	100	100	120
H	116	119	123	129	157	165	174	187
洞高	240	240	240	240	240	240	240	240
零件2长度	36	36	40	40	50	50	63	40
零件3长度	—	—	—	—	—	—	—	240

材料规格表										
公称直径 DN	25	32	40	50	70	80	100	125		
件号	名称	件数	材料规格							
1	支梁	1	L36x4	L36x4	L40x4	L40x4	L50x5	L63x5	L63x5	□6.3
2	导向板	2	-30x10	-30x10	-30x10	-30x10	-30x10	-30x10	-30x10	-30x10
3	加固角钢	2	—	—	—	—	—	—	—	L40x4
4	支座	1	HD <sub>25</sub> -N1	HD <sub>32</sub> -N2	HD <sub>40</sub> -N3	HD <sub>50</sub> -N4	HD <sub>70</sub> -N5	HD <sub>80</sub> -N6	HD <sub>100</sub> -N7	HD <sub>125</sub> -N8

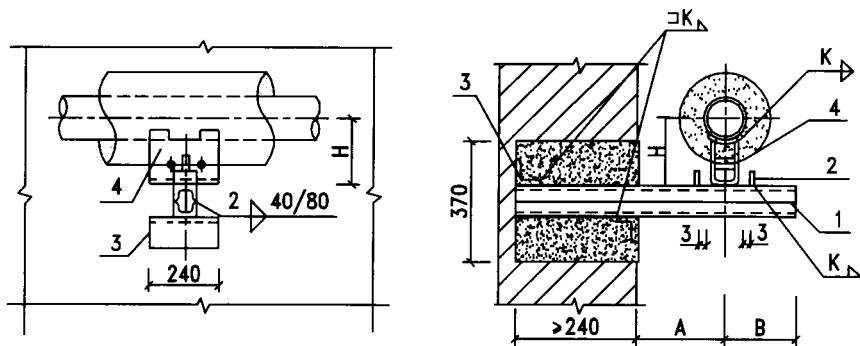
注：1. 本图尺寸以毫米计。

2. 本图管道支座制作详见本图集第181页。

3. 件号2（导向板）高30，长度与支梁的宽度相等。

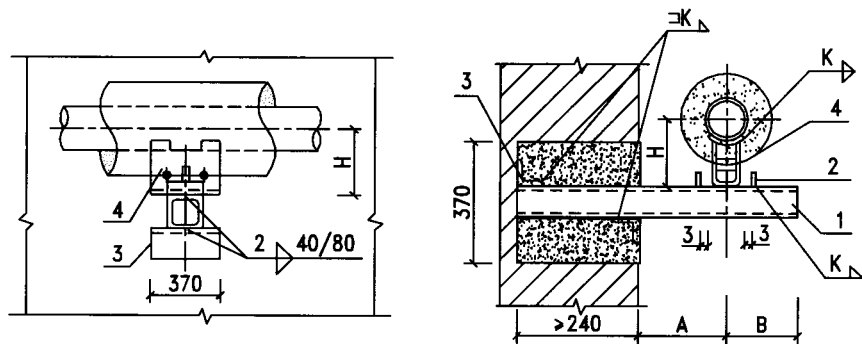
4. 砖墙留洞或凿孔处，需用C20混凝土填实。

图名	保温单管砖墙上导向支架 DN25~125	图集号	12N4
		页次	67



砖墙上导向支架

DN150~200



砖墙上导向支架

DN250~300

尺寸表

公称直径 DN	150	200	250	300
管子外径 DW	159	219	273	325
A	240	280	320	360
B	140	170	200	230
H	230	260	287	313
零件2 长度	50	63	86	96
零件3 长度	240	240	370	370

材料规格表

公称直径 DN	150	200	250	300		
件号	名称	件数	材料规格			
1	支梁	2	[5]	[6.3]	[8]	[10]
2	导向板	2	-30x10	-30x10	-30x10	-30x10
3	加固角钢	2	L40x4	L40x4	L40x4	L40x4
4	支座	1	HD <sub>3-b</sub> -N9	HD <sub>3-b</sub> -N10	HD <sub>3-b</sub> -N11	HD <sub>3-b</sub> -N12

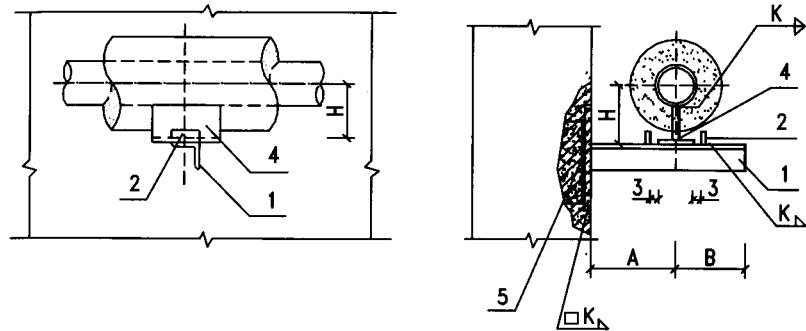
注：1. 本图尺寸以毫米计。

2. 管道支座制作详见本图集第181页。

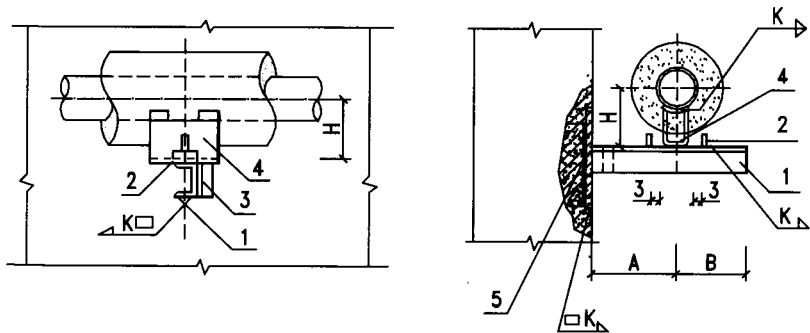
3. 件号2（导向板）高30，长度与支梁的宽度相等。

4. 砖墙留洞或凿孔处，需用C20混凝土填实。

图名	保温单管砖墙上导向支架 DN150~300	图集号	甘12N4
		页次	68



焊于柱上导向支架  
DN25~100



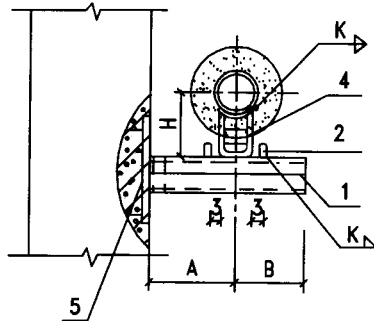
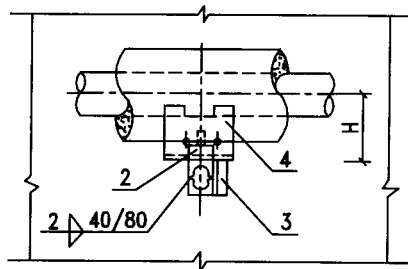
焊于柱上导向支架  
DN125

公称直径 DN	25	32	40	50	70	80	100	125
管子外径 DW	32	38	45	57	73	89	108	133
A	150	150	150	180	180	200	200	220
B	70	70	70	80	80	100	100	120
H	116	119	123	129	157	165	174	187
零件2 长度	36	36	40	40	50	50	63	40
零件3 长度	-	-	-	-	-	-	-	80

公称直径 DN	25	32	40	50	70	80	100	125		
件号	名称	件数	材料规格							
1	支 梁	1	L36x4	L36x4	L40x4	L40x4	L50x5	L63x5	L63x5	[6.3
2	导向板	2	-30x10	-30x10	-30x10	-30x10	-30x10	-30x10	-30x10	-30x10
3	加固角钢	1	L40x4	L40x4	L40x4	L40x4	L50x4	L50x4	L50x4	L50x4
4	支 座	1	HD3-a -N1	HD3-a -N2	HD3-a -N3	HD3-a -N4	HD3-a -N5	HD3-a -N6	HD3-a -N7	HD3-b -N8
5	预埋钢板	1	QM1	QM1	QM1	QM1	QM1	QM1	QM1	QM1

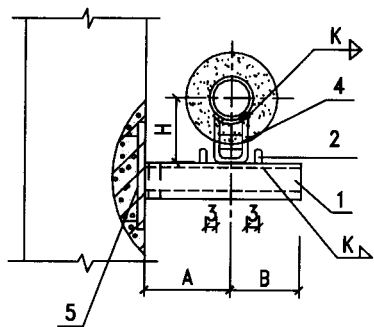
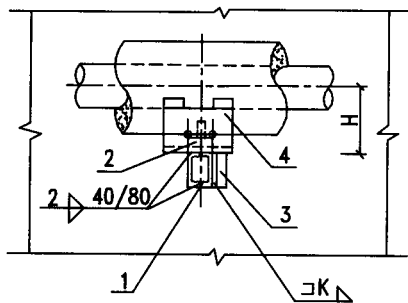
- 注：1. 本图尺寸以毫米计。  
 2. 管道支座制作详见本图集第 181 页。  
 3. 件号 2 (导向板) 高 30，长度与支架的宽度相等。  
 4. 预埋钢板制作详见本图集第 188 页。

图 名	保温单管焊于混凝土墙(柱)上 导向支架 DN25~125	图集号	甘12N4
		页次	69



焊于柱上导向支架

DN150~200



焊于柱上导向支架

DN250~300

尺寸表				
公称直径 DN	150	200	250	300
管子外径 DW	159	219	273	325
A	240	280	320	360
B	140	170	200	230
H	230	260	287	313
零件2 长度	50	63	86	96
零件3 长度	50	80	80	100

材料规格表					
公称直径 DN	150	200	250	300	
件号名称	件数	材料规格			
1 支梁	2	[5	[6.3	[8	[10
2 导向板	2	-30x10	-30x10	-30x10	-30x10
3 加固角钢	1	L63x4	L63x4	L63x4	L63x4
4 支座	1	HD3-b -N9	HD3-b -N10	HD3-b -N11	HD3-b -N12
5 预埋钢板	1	QM2	QM2	QM2	QM2

注: 1. 本图尺寸以毫米计。

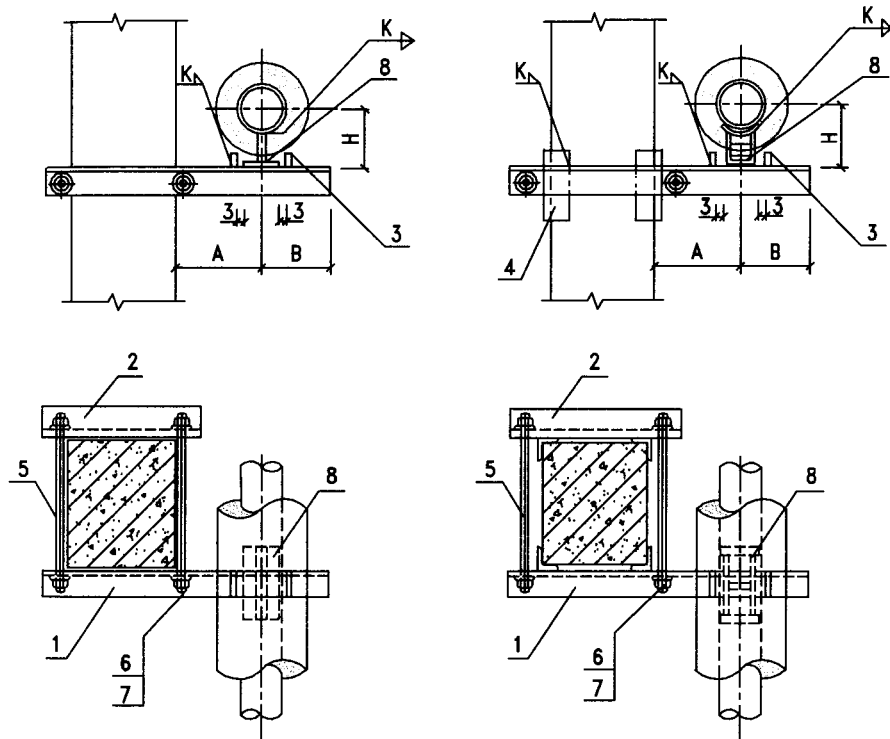
2. 管道支座制作详见本图集第 181 页。

3. 件号 2 (导向板) 高 30, 长度与支梁的宽度相等。

4. 预埋钢板制作详见本图集第 188 页。

5. 焊接组合槽钢时, 其断续焊缝在支座处应错开或铲平。

图名	保温单管焊于混凝土墙(柱)上	图集号	井12N4
	导向支架 DN150~300		页次
			70



夹于柱上导向支架

DN25~100

夹于柱上导向支架

DN125

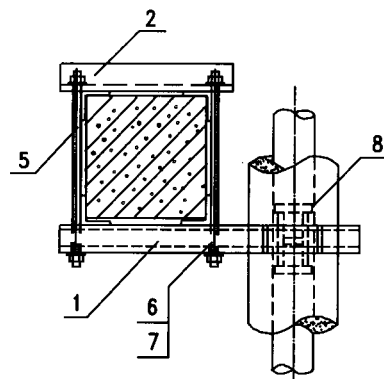
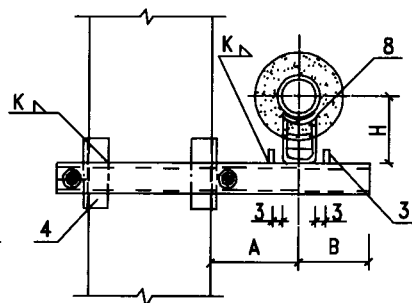
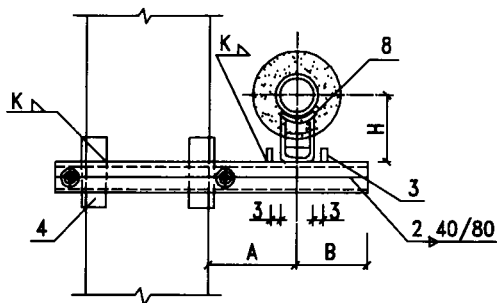
注：1. 本图尺寸以毫米计。

2. 管道支座制作详见本图集第 181 页。

3. 件号 3 (导向板) 高 30, 长度与支架的宽度相等。

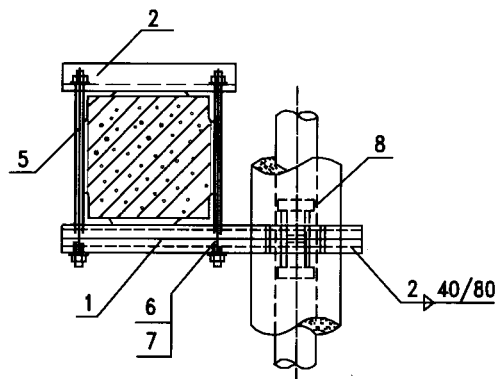
公称直径 DN	25	32	40	50	70	80	100	125
管子外径 DW	32	38	45	57	73	89	108	133
A	150	150	150	180	180	200	200	220
B	70	70	70	80	80	100	100	120
H	116	119	123	129	157	165	174	187
零件 3 长度	36	36	40	40	50	63	63	40
零件 4 长度	-	-	-	-	-	-	-	180

公称直径 DN	25	32	40	50	70	80	100	125
件号 名称 件数	材料规格							
1 支 梁 1	L36x4	L36x4	L40x4	L40x4	L50x5	L63x5	L63x5	[6.3]
2 夹 紧 板 1	L36x4	L36x4	L36x4	L40x4	L40x4	L50x4	L50x4	L50x5
3 导 向 板 2	-30x10	-30x10	-30x10	-30x10	-30x10	-30x10	-30x10	-30x10
4 加 固 角 钢 4	-	-	-	-	-	-	-	L40x4
5 双 头 螺 栓 2	M12	M12	M12	M12	M16	M16	M16	M16
6 螺 母 4	M12	M12	M12	M12	M16	M16	M16	M16
7 垫 圈 内 径 4	12.5	12.5	12.5	12.5	16.5	14.5	14.5	14.5
8 支 座 1	HD3-a -N1	HD3-a -N2	HD3-a -N3	HD3-a -N4	HD3-a -N5	HD3-a -N6	HD3-a -N7	HD3-a -N8



夹于柱上导向支架

DN150~200



夹于柱上导向支架

DN250~300

注: 1. 本图尺寸以毫米计。

2. 管道支座制作详见本图集第 181 页。

3. 件号 3 (导向板) 高 30, 长度与支架的宽度相等。

4. 焊接组合槽钢时, 其断续焊缝在支座处应错开或铲平。

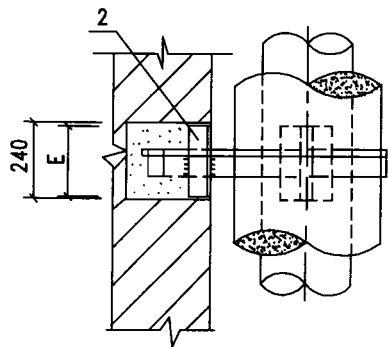
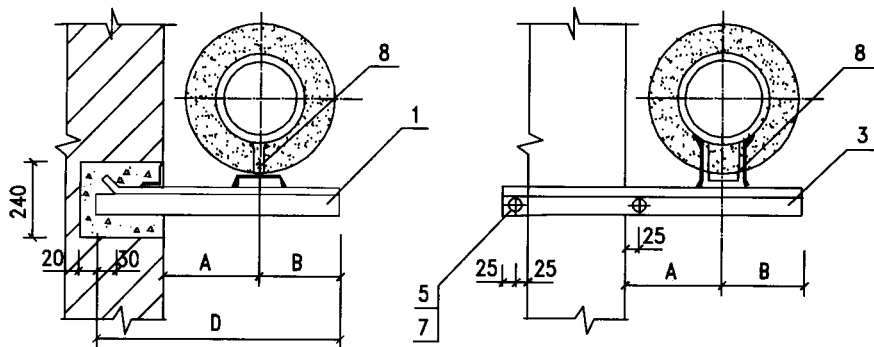
尺寸表

公称直径 DN	150	200	250	300
管子外径 DW	159	219	273	325
A	240	280	320	360
B	140	170	200	230
H	230	260	287	313
零件 3 长度	50	63	86	96
零件 4 长度	180	180	180	200

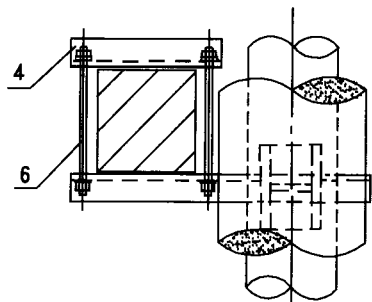
材料规格表

公称直径 DN	150	200	250	300
件号	材料规格			
1 支架	[5]	[6.3]	[8]	[10]
2 夹紧板	L50x5	L63x4	L63x4	L63x4
3 导向板	-30x10	-30x10	-30x10	-30x10
4 加固角钢	L40x4	L40x4	L40x4	L40x4
5 双头螺栓	M16	M16	M16	M16
6 螺母	M16	M16	M16	M16
7 垫圈内径	16.5	16.5	16.5	16.5
8 支座	HD3-b -N9	HD3-b -N10	HD3-b -N11	HD3-b -N12

图名 保温单管夹于混凝土柱上  
导向支架 DN150~300 图集号 甘12N4  
页次 72



砖墙上固定支架



砖柱上固定支架

材料规格表

公称直径DN		15~20	25~32	40	50	70	80	100	125	150
件号	名称	材料规格								
1	横梁	L40x4	L40x4	L50x5	L63x5	L63x6	L75x6	L80x6	L80x8	L90x8
2	加固梁	—	—	—	—	—	L40x4	L40x4	L40x4	L40x4
3	横梁	L40x4	L40x4	L50x5	L63x5	L63x6	L75x6	L80x6	L80x8	L90x8
4	加紧梁	L40x4	L40x4	L40x4	L50x4	L50x4	L50x5	L50x5	L63x4	L63x4
5	螺母	M10	M10	M12	M12	M16	M16	M16	M16	M16
6	双头螺栓	M10	M10	M12	M12	M16	M16	M16	M16	M16
7	垫圈内径	10.5	10.5	12.5	12.5	16.5	16.5	16.5	16.5	16.5
8	支座	GD3-a -N1	GD3-a -N2	GD3-a -N3	GD3-a -N4	GD3-a -N5	GD3-a -N6	GD3-a -N7	GD3-b -N8	GD3-b -N9

尺寸表

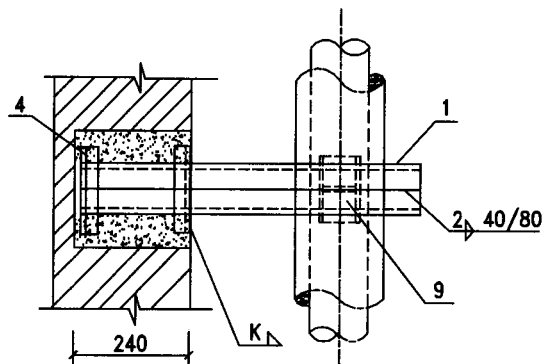
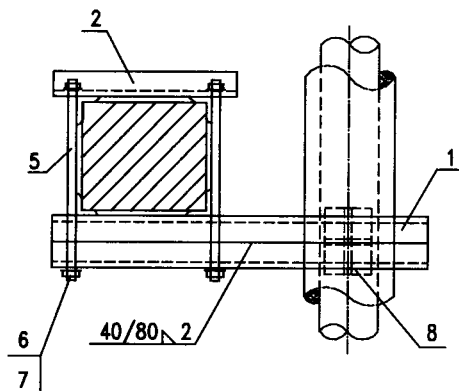
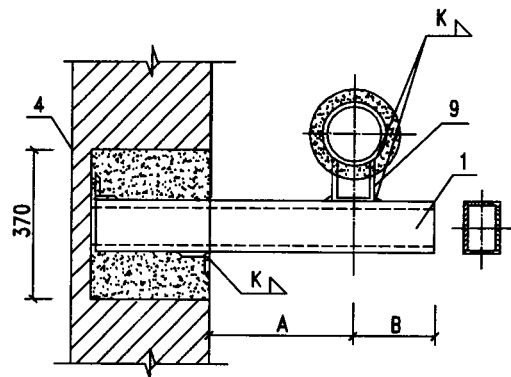
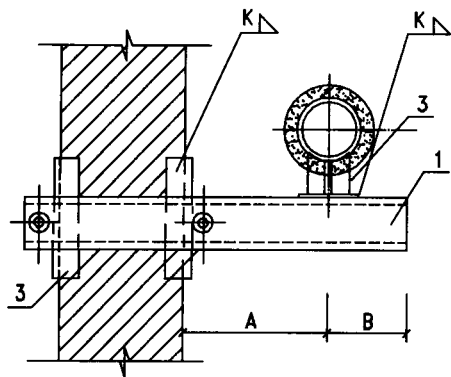
公称直径DN		15	20	25	32	40	50	70	80	100	125	150
尺寸	A	150	150	150	150	150	180	180	200	200	220	240
	B	70	70	70	70	70	80	80	100	100	120	140
	D	350	350	370	380	390	410	430	460	500	560	580
	E	—	—	—	—	—	—	—	160	180	180	200

注：1. 本图尺寸以毫米计。

2. 管道支座制作详见本图集第185、186页。

3. 砖墙留洞或凿孔处，需用C20混凝土填实。

图名	保温单管砖墙、砖柱上固定支架 DN15~150	图集号	甘12N4
		页次	73



砖柱上槽钢梁固定支架

DN200~300

砖墙上槽钢梁固定支架

DN200~300

材料规格表

		公称直径 DN		
		200	250	300
件号	名称	件数	规格	
1	支梁	2	[8	[10 [12.6
2	夹紧梁	1	L63x5	L63x5 L63x5
3	加固角钢	4	L40x4	L40x4 L40x4
4	加固角钢	2	L40x4	L40x4 L40x4
5	双头螺栓	2	M16	M16 M16
6	螺母	4	M16	M16 M16
7	垫圈内径	4	16.5	16.5 16.5
8	支座	1	GD <sub>3-γ</sub> -N10	GD <sub>3-γ</sub> -N11 GD <sub>3-γ</sub> -N12
9	支座	1	GD <sub>4-γ</sub> -N10	GD <sub>4-γ</sub> -N11 GD <sub>4-γ</sub> -N12

尺寸表

公称直径 DN	200	250	300
管子外径 DW	219	273	325
A	280	320	360
B	170	200	230
零件3长度	180	180	200
零件4长度	240	300	300
洞宽	240	370	370

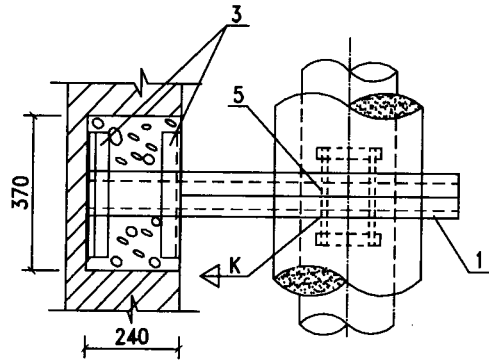
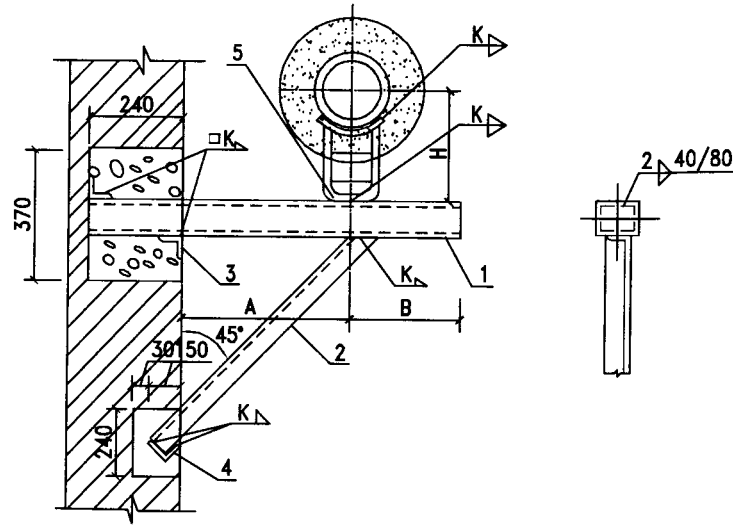
注: 1. 本图尺寸以毫米计。

2. 管道支座制作详见本图集第185、186页。

3. 焊接组合槽钢时, 其断续焊缝在支座(角钢)处应铲平。

4. 砖墙留洞或凿孔处, 需用C20混凝土填实。

图名	保温单管砖墙、砖柱上固定支架 DN200~300	图集号	12N4
		页次	74



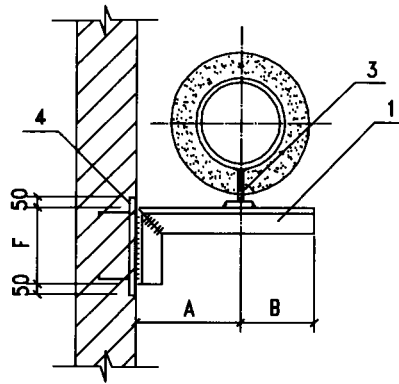
组合槽钢砖墙上固定支架  
DN350~400

公称直径 DN	350	400
管子外径 DW	377	426
A	400	440
B	270	300
H	342.5	367
零件1 长度	910	980
零件2 长度	780	840
零件3 长度	490	490
零件4 长度	240	240

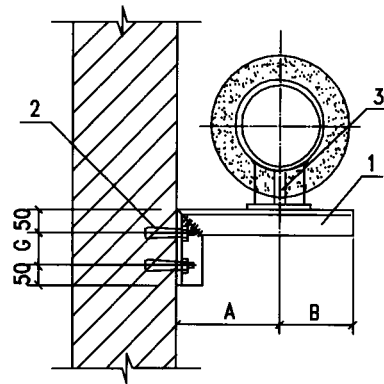
公称直径 DN		350	400
件号	名称	件数	材料规格
1	支梁	2	□16 □20
2	斜撑	1	L90x9 L100x10
3	加固角钢	2	L40x4 L40x4
4	加固角钢	1	L40x4 L40x4
5	固定支座	1	GD <sub>1</sub> -N13 GD <sub>2</sub> -N14

- 注：1. 本图尺寸以毫米计。  
 2. 管道支座制作详见本图集第186页。  
 3. 焊接组合槽钢时，其断续焊缝在支座处应错开或铲平。  
 4. 砖墙留洞或凿孔处，需用C20混凝土填充。

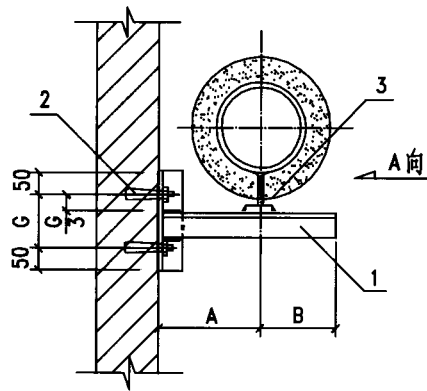
图名	保温单管砖墙上固定支架 DN350~400	图集号	≠12N4
		页次	75



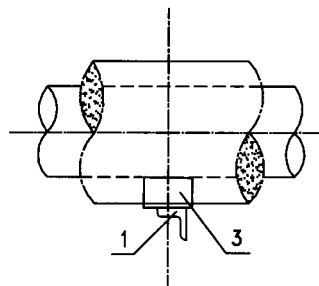
1 型



2 型



3 型



A 向

材料规格表

公称直径 DN		15~20	25~32	40	50	70	80	100	125	150
件号	名称	材料规格								
1	横梁	L40x4	L40x4	L50x5	L63x5	L63x6	L75x6	L80x6	L80x8	L90x8
2	胀锚螺栓	M8	M8	M8	M10	M10	M10	M12	M12	M16
3	支座	GD3-a - N1	GD3-a - N2	GD3-a - N3	GD3-a - N4	GD3-a - N5	GD3-a - N6	GD3-a - N7	GD3-a - N8	GD3-a - N9
4	预埋钢板	GM1	GM1	GM1	GM1	GM1	GM1	GM1	GM1	GM1

尺寸表

公称直径 DN		15	20	25	32	40	50	70	80	100	125	150
尺寸	A	150	150	150	150	150	180	180	200	200	220	240
	B	70	70	70	70	70	80	80	100	100	120	140
	F	-	-	100	100	120	120	150	150	150	150	150
	G	120	120	120	120	120	120	150	150	150	180	180

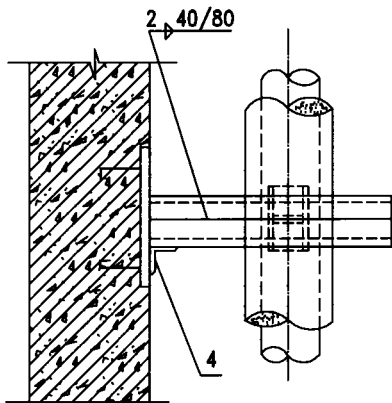
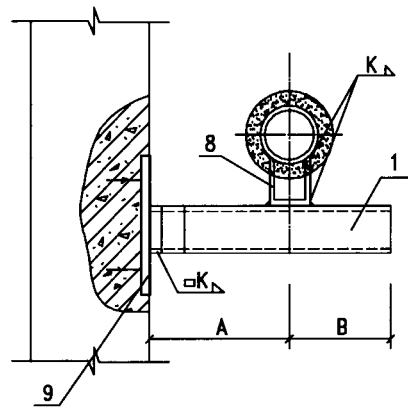
注：1. 本图尺寸以毫米计。

2. 管托支座制作详见本图集第 185 页。

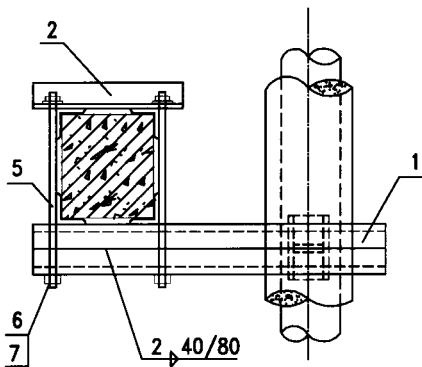
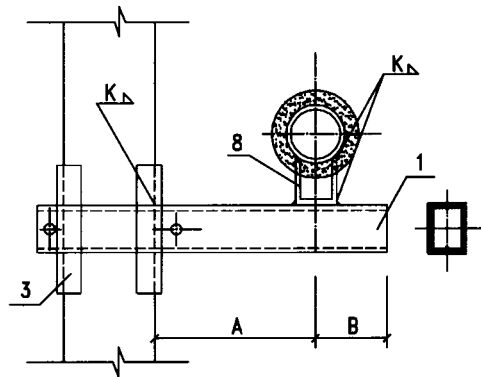
3. 膨胀螺栓选用 YG 型。

4. 预埋钢板制作详见本图集第 189 页。

图名	保温单管混凝土墙(柱)上 固定支架 DN15~150	图集号	#12N4
		页次	76



焊于混凝土墙(柱)固定支架



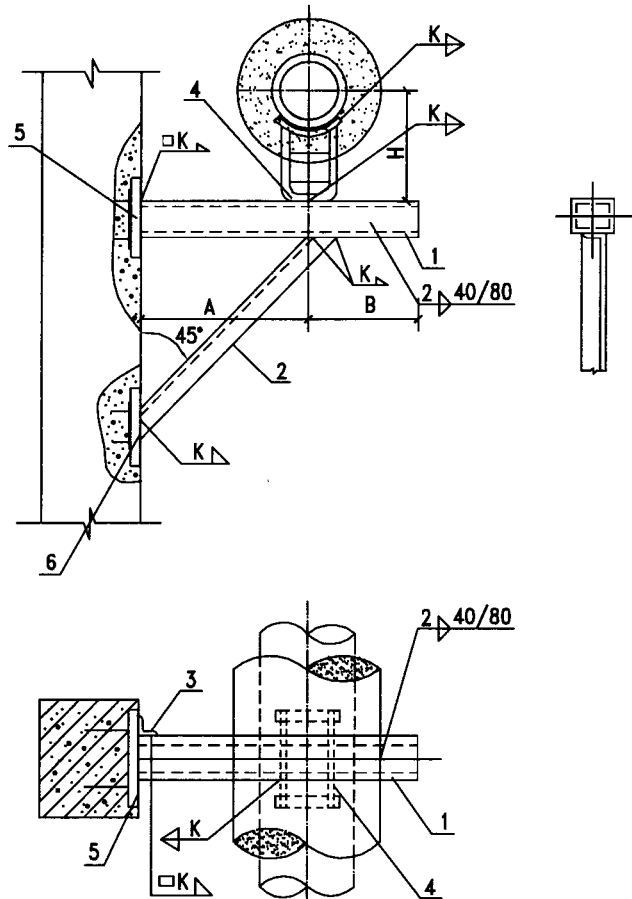
夹于混凝土墙(柱)上固定支架

材料规格表				
公称直径 DN		200	250	300
件号	名称	件数	规格	
1	支梁	2	[ 8	[ 10 [ 12.6
2	夹紧梁	1	L63x5	L63x5 L63x5
3	加固角钢	4	L40x4	L40x4 L40x4
4	加固角钢	1	L63x4	L63x4 L63x4
5	双头螺栓	2	M16	M16 M16
6	螺母	4	M16	M16 M16
7	垫圈内径	4	16.5	16.5 16.5
8	支座	1	GD <sub>4-b</sub> -N10	GD <sub>4-b</sub> -N11 GD <sub>4-b</sub> -N12
9	预埋钢板	1	GM <sub>1</sub>	GM <sub>2</sub> GM <sub>2</sub>

尺寸表			
公称直径 DN	200	250	300
A	280	320	360
B	170	200	230
零件3直径	86	96	106
零件4直径	180	180	200

- 注: 1. 本图尺寸以毫米计。  
 2. 管道支座制作详见本图集第186页。  
 3. 预埋钢板制作详见本图集第189页。  
 4. 砖墙留洞或凿孔处, 需用C20混凝土填实。

图名	保温单管焊(夹)于混凝土墙(柱)上固定支架 DN200~300	图集号	甘12N4
		页次	77



组合槽钢梁固定支架

DN350~400

尺寸表		
公称直径 DN	350	400
管子外径 DW	377	426
A	400	440
B	270	300
H	338.5	363
零件1 长度	670	740
零件2 长度	570	630
零件3 长度	130	150

材料规格表				
公称直径 DN		350	400	
件号	名称	件数	材料规格	
1	支梁	2	∟16	∟20
2	斜撑	1	L90x9	L100x10
3	加固角钢	1	L63x6	L63x6
4	支座	1	GD <sub>4-b</sub> -N13	GD <sub>4-b</sub> -N14
5	预埋件	1	GM <sub>5</sub>	GM <sub>5</sub>
6	预埋件	1	GM <sub>1</sub>	GM <sub>1</sub>

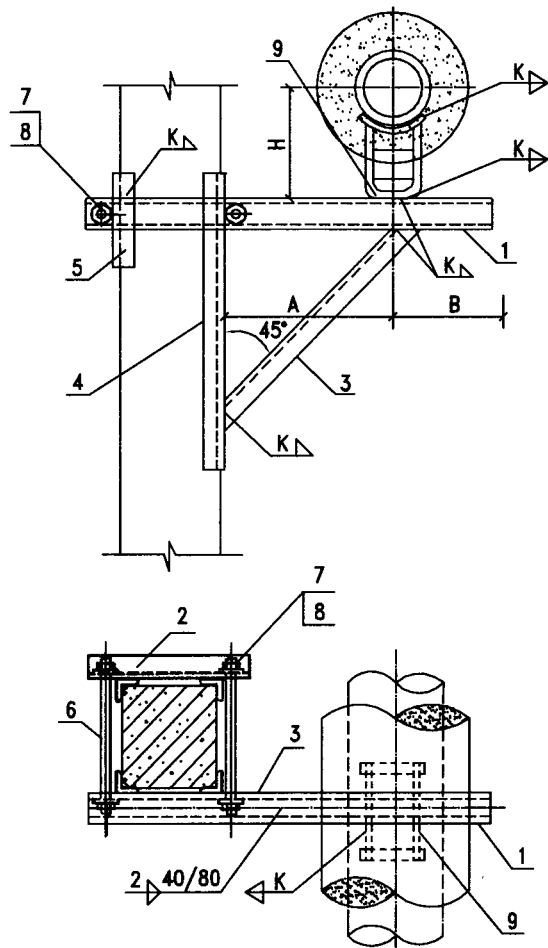
注：1. 本图尺寸以毫米计。

2. 管道支座制作详见本图集第186页。

3. 焊接组合槽钢时，其断续焊缝在支座处应错开或铲平。

4. 预埋钢板详见本图集第189页。

图名	保温单管混凝土墙(柱)上 固定支架 DN350~400	图集号	#12N4
		页次	78



组合槽钢梁夹于柱上固定支架

DN350~400

尺寸表		
公称直径 DN	350	400
管子外径 DW	377	426
A	400	440
B	270	300
H	338.5	363
零件3 长度	570	630
零件4 长度	240	240
零件5 长度	900	1000

材料规格表			
公称直径 DN		350	400
件号	名称	件数	材料规格
1	支梁	2	[16] [20]
2	夹紧梁	1	L75x5 L75x5
3	斜撑	1	L90x9 L100x10
4	加固角钢	3	L40x4 L40x4
5	加固角钢	1	L40x4 L40x4
6	双头螺栓	2	M20 M20
7	螺母	4	M20 M20
8	垫圈孔径	4	φ20.5 φ20.5
9	支座	1	GD <sub>4</sub> -N13 GD <sub>4</sub> -N14

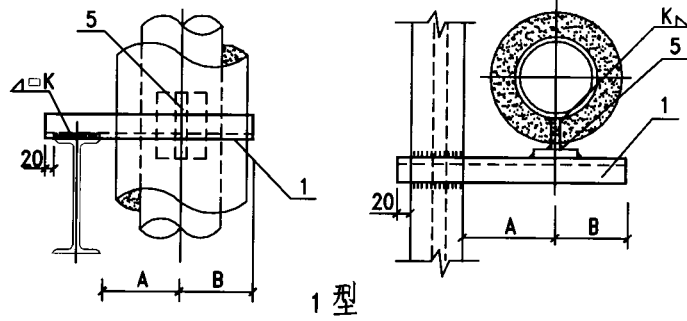
注: 1. 本图尺寸以毫米计。

2. 管道支座制作详见本图集第186页。

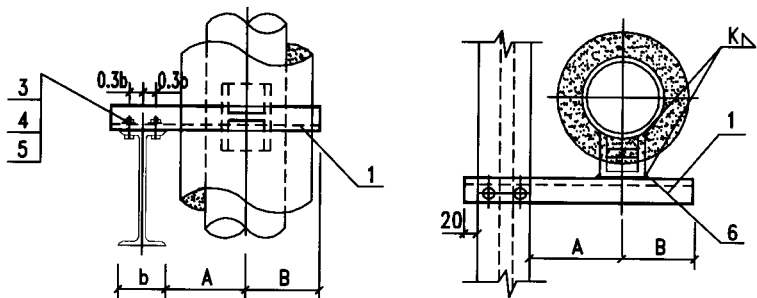
3. 焊接组合槽钢时, 其断续焊缝在支座处应错开或铲平。

4. 柱子断面不得小于500x500。

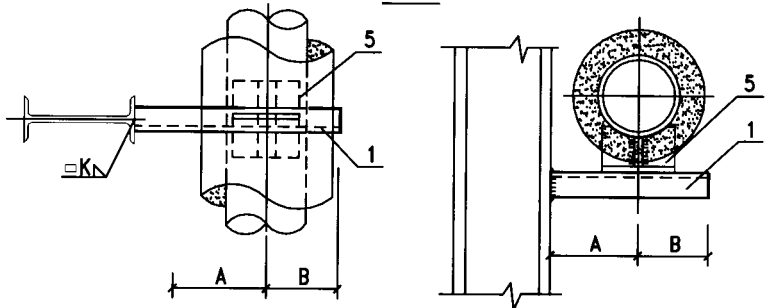
图名	保温单管混凝土柱上	图集号	甘12N4
	固定支架 DN350~400	页次	79



1型



2型



3型

材料规格表

公称直径 DN	15~20	25~32	40	50	70	80	100	125	150	200		
件号	名称	件数	材料规格									
1	横梁	1	L40x4	L40x4	L50x5	L63x5	L63x6	L75x6	L80x6	L80x8	L90x8	L100x10
2	六角螺栓	2	M10	M10	M12	M12	M16	M16	M16	M20	M20	M20
3	螺母	2	M10	M10	M12	M12	M16	M16	M16	M20	M20	M20
4	垫圈	4	10.5	10.5	12.5	12.5	16.5	16.5	16.5	21	21	21
5	固定支座	1	GD3-a -N1	GD3-a -N1~2	GD3-a -N3	GD3-a -N4	GD3-a -N5	GD3-a -N6	GD3-a -N7	GD3-b -N8	GD3-b -N9	GD3-b -N10
6	固定支座	1	GD4-a -N1	GD4-a -N1~2	GD4-a -N3	GD4-a -N4	GD4-a -N5	GD4-a -N6	GD4-a -N7	GD4-b -N8	GD4-b -N9	GD4-b -N10

尺寸表

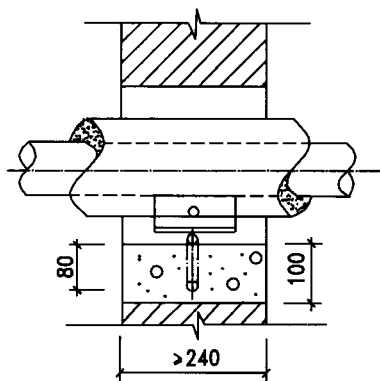
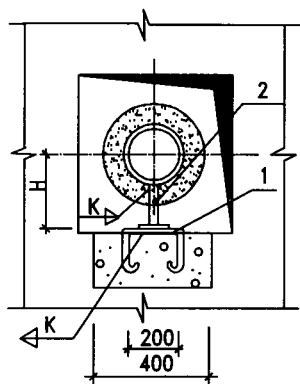
公称直径 DN	15	20	25	32	40	50	70	80	100	125	150	200
A	70	70	80	80	80	90	100	100	110	130	140	170
B	40	40	50	50	50	60	70	80	80	100	110	140

注：1. 本图尺寸以毫米计。

2. 固定支座与 GD3、GD4 型详见本图集第185、186页。

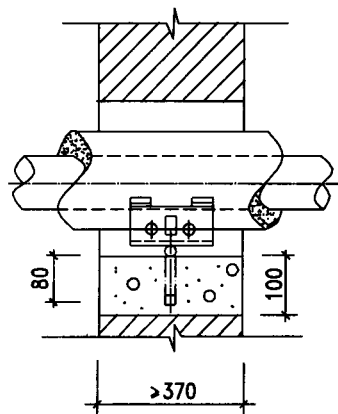
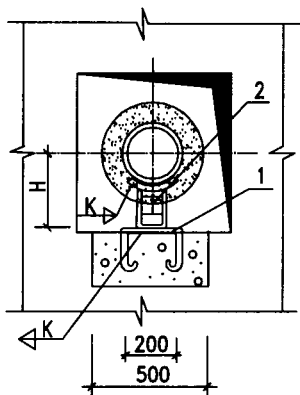
3. 其它形式组合的钢柱上的支架参照本图施工。

图名	保温单管钢柱上固定支架 DN15~200	图集号	12N4
		页次	80



穿墙滑动支架

DN25~100



穿墙滑动支架

DN125~400

尺寸表

公称直径 DN	25	32	40	50	70	80	100	125	150	200	250	300	350	400
管子外径 DW	32	38	45	57	73	89	108	133	159	219	273	325	377	426
H	116	119	123	129	157	165	174	187	230	260	287	313	343	367

材料规格表

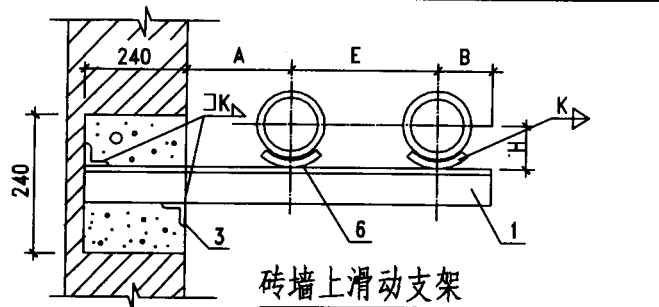
公称直径 DN	25	32	40	50	70	80	100	125	150	200	250	300	350	400	
件号名称 件数	材料规格														
1 圆钢	1	12	12	12	12	16	16	16	16	20	20	20	20	22	22
2 支座	1	HD <sub>s</sub> -N1	HD <sub>s</sub> -N2	HD <sub>s</sub> -N3	HD <sub>s</sub> -N4	HD <sub>s</sub> -N5	HD <sub>s</sub> -N6	HD <sub>s</sub> -N7	HD <sub>s</sub> -N8	HD <sub>s</sub> -N9	HD <sub>s</sub> -N10	HD <sub>s</sub> -N11	HD <sub>s</sub> -N12	HD <sub>s</sub> -N13	HD <sub>s</sub> -N14

注：1. 本图尺寸以毫米计。

2. 管道支座制作详见本图集第181页。

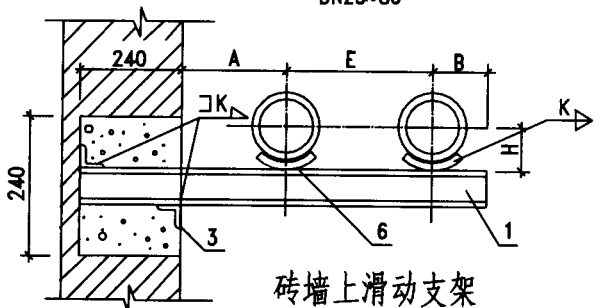
3. 墙洞尺寸由现场决定，但墙壁与管道保温外壁不小于100。

图 名	保温单管穿墙滑动支架		图集号	≠12N4
	DN25~400		页次	81



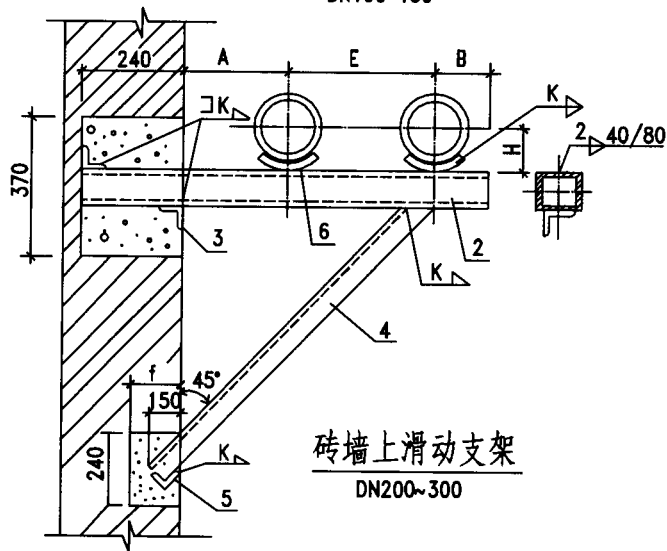
砖墙上滑动支架

DN25~80



砖墙上滑动支架

DN100~150



砖墙上滑动支架

DN200~300

尺寸表

公称直径 DN	25	32	40	50	70	80	100	125	150	200	250	300
管子外径 DW	32	38	45	57	76	89	108	133	159	219	273	325
A	120	120	140	140	140	160	160	180	180	210	240	270
E	150	160	170	180	190	210	230	250	280	340	330	450
B	50	50	60	60	70	80	80	100	110	140	160	180
H	18	21	25	31	39	47	55	70	83	113	140	165
f	180	180	180	180	180	180	180	180	180	240	240	240
洞宽 (零件3长度)	240	240	240	240	240	240	240	240	240	370	370	490
零件4长度	-	-	-	-	-	-	-	-	-	~990	~1100	~1250
斜撑洞宽 (零件5长度)	-	-	-	-	-	-	-	-	-	240	240	240

材料规格表

公称直径 DN		25	32	40	50	70	80	100	125	150	200	250	300
件号	名称	件数	材料规格										
1	支梁	1	L40x4	L50x5	L63x5	L63x6	L75x6	L80x8	r6.3	r8	r10	-	-
2	支梁	2	-	-	-	-	-	-	-	-	r8	r8	r10
3	加固角钢	2	L40x4	L40x4	L40x4	L40x4	L40x4	L40x4	L40x4	L40x4	L40x4	L40x4	L40x4
4	斜撑	1	-	-	-	-	-	-	-	-	L75x7	L80x7	L90x8
5	加固角钢	1	-	-	-	-	-	-	-	-	L40x4	L40x4	L40x4
6	支座	2	HD <sub>1</sub> -N1	HD <sub>1</sub> -N2	HD <sub>1</sub> -N3	HD <sub>1</sub> -N4	HD <sub>1</sub> -N5	HD <sub>1</sub> -N6	HD <sub>1</sub> -N7	HD <sub>1</sub> -N8	HD <sub>1</sub> -N9	HD <sub>1</sub> -N10	HD <sub>1</sub> -N11

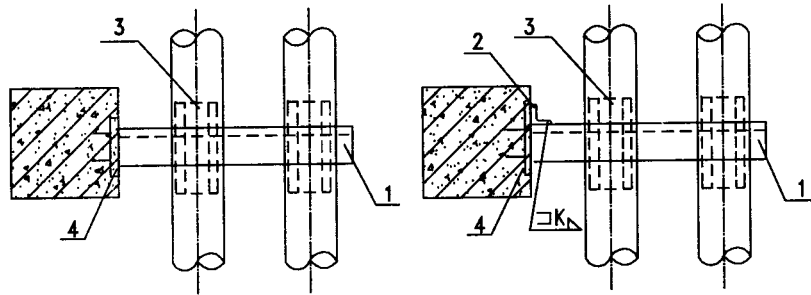
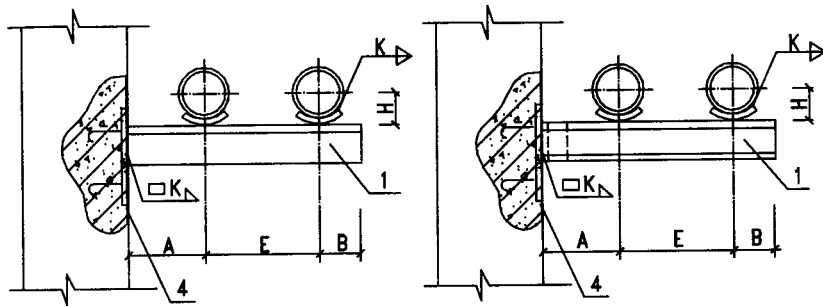
注: 1. 本图尺寸以毫米计。

2. 管道支座 HD<sub>1</sub> 制作详见本图集第 177 页。

3. 焊接组合槽钢时, 其断续焊缝在支座 (角钢) 处应铲平。

4. 砖墙留洞或凿孔处, 需用 C20 混凝土填实。

图名	不保温双管砖墙上滑动支架 DN25~300	图集号	12N4
		页次	82



焊于柱上滑动支架

DN25~80

焊于柱上滑动支架

DN100~150

尺寸表

公称直径 DN	25	32	40	50	70	80	100	125	150
管子外径 DW	32	38	45	57	73	89	108	133	159
A	120	120	140	140	140	160	160	180	180
E	150	160	170	180	190	210	230	250	280
B	50	50	60	60	70	80	80	100	110
H	18	21	25	31	39	47	56	70	83
零件2长度	-	-	-	-	-	-	63	80	100

材料规格表

公称直径 DN	25	32	40	50	70	80	100	125	150	
件号	材料规格									
1 支梁	1	L40x4	L50x5	L63x5	L63x6	L75x6	L80x8	[ 6.3	[ 8	[ 10
2 加固角钢	1	-	-	-	-	-	-	L50x4	L50x4	L63x4
3 支座	2	HD <sub>1</sub> -N1	HD <sub>1</sub> -N2	HD <sub>1</sub> -N3	HD <sub>1</sub> -N4	HD <sub>1</sub> -N5	HD <sub>1</sub> -N6	HD <sub>1</sub> -N7	HD <sub>1</sub> -N8	HD <sub>1</sub> -N9
4 预埋钢板	1	QM <sub>1</sub>	QM <sub>1</sub>	QM <sub>1</sub>	QM <sub>1</sub>	QM <sub>1</sub>	QM <sub>1</sub>	QM <sub>2</sub>	QM <sub>2</sub>	QM <sub>3</sub>

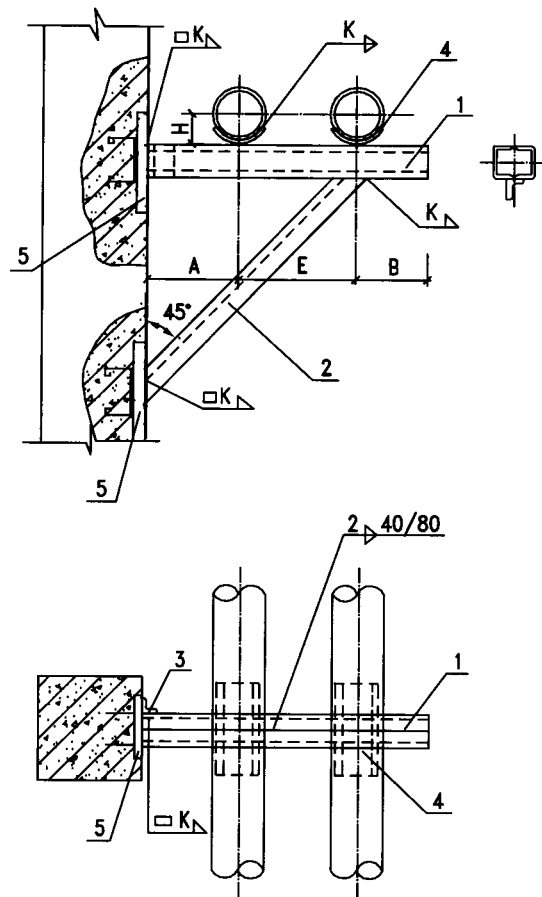
注:1.本图尺寸以毫米计。

2.管道支座 HD<sub>1</sub> 制作详见本图集第 177 页。

3.焊接组合槽钢时,其断续焊缝在支座(角钢)处应铲平。

4.预埋钢板制作详见本图集第 188 页。

图名	不保温双管焊于混凝土墙(柱)	图集号	甘12N4
	上滑动支架 DN25~150	页次	83



焊于柱上滑动支架

DN200~300

尺寸表			
公称直径 DN	200	250	300
管子外径 DW	219	273	325
A	210	240	270
E	340	390	450
B	140	160	180
H	113	140	165
零件3长度	80	80	100

材料规格表					
公称直径 DN	200	250	300		
件号	名称	件数	材料规格		
1	支梁	2	[ 8	[ 8	[ 10
2	斜撑	1	L75x7	L80x7	L90x8
3	加固角钢	1	L63x4	L63x4	L63x4
4	支座	2	HD <sub>1</sub> -N10	HD <sub>1</sub> -N11	HD <sub>1</sub> -N12
5	预埋钢板	2	QM <sub>3</sub>	QM <sub>3</sub>	QM <sub>3</sub>

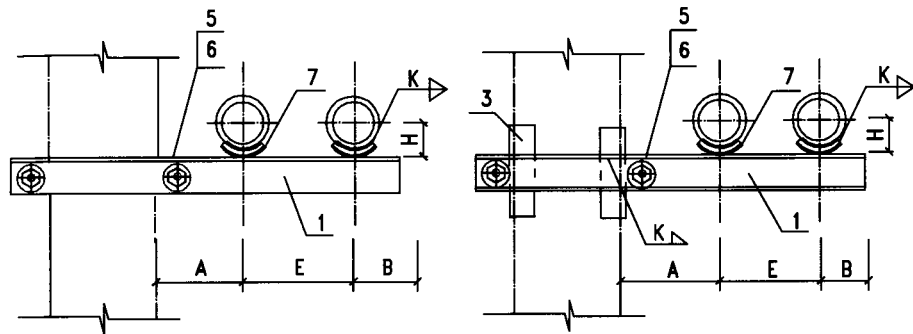
注: 1. 本图尺寸以毫米计。

2. 管道支座制作详见本图集第177页。

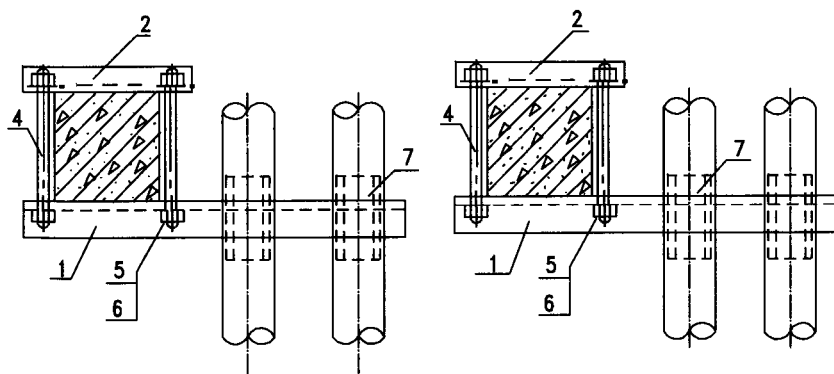
3. 预埋钢板制作详见本图集第188页。

4. 焊接组合槽钢时, 其断续焊缝在支座(角钢)处应铲平。

图名	不保温双管焊于混凝土墙(柱)上 滑动支架 DN200~300	图集号	甘12N4
		页次	84



公称直径 DN	25	32	40	50	70	80	100	125	150
管子外径 DW	32	38	45	57	73	89	108	133	159
A	120	120	140	140	140	160	160	180	180
E	150	160	170	180	190	210	230	250	280
B	50	50	60	60	70	80	80	100	110
H	18	21	25	31	39	47	56	70	83
零件3长度	-	-	-	-	-	-	150	160	200



夹于柱上滑动支架

DN25~80

夹于柱上滑动支架

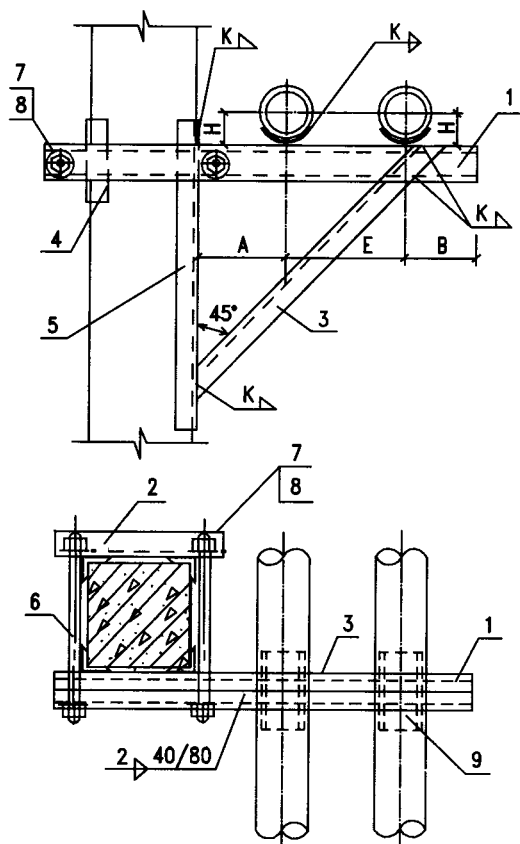
DN100~150

公称直径 DN		25	32	40	50	70	80	100	125	150	
件号	名称	材料规格									
1	支梁	1	L40x4	L50x5	L63x5	L63x6	L75x6	L80x8	[6.3]	[8]	[10]
2	夹紧梁	1	L40x4	L40x4	L40x4	L50x4	L50x4	L50x5	L50x5	L63x4	L63x4
3	加固角钢	4	-	-	-	-	-	-	L40x4	L40x4	L40x4
4	双头螺栓	2	M10	M10	M10	M10	M12	M12	M12	M12	M16
5	螺母	4	M10	M10	M10	M10	M12	M12	M12	M12	M16
6	垫圈内径	4	10.5	10.5	10.5	10.5	12.5	12.5	12.5	12.5	16.5
7	支座	2	HD <sub>1</sub> -N1	HD <sub>1</sub> -N2	HD <sub>1</sub> -N3	HD <sub>1</sub> -N4	HD <sub>1</sub> -N5	HD <sub>1</sub> -N6	HD <sub>1</sub> -N7	HD <sub>1</sub> -N8	HD <sub>1</sub> -N9

注：1. 本图尺寸以毫米计。

2. 管道支座制作详见本图集第177页。

图名	不保温双管夹于混凝土柱上 滑动支架 DN25~150	图集号	#12N4
		页次	85



夹于柱上滑动支架

DN200~300

注：1. 本图尺寸以毫米计。

2. 管道支座制作详见本图集第177页。

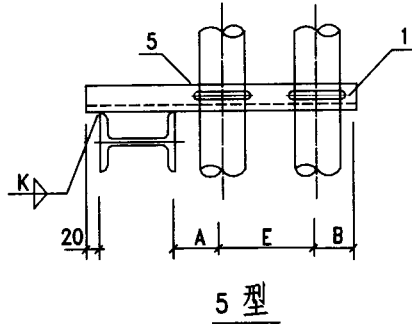
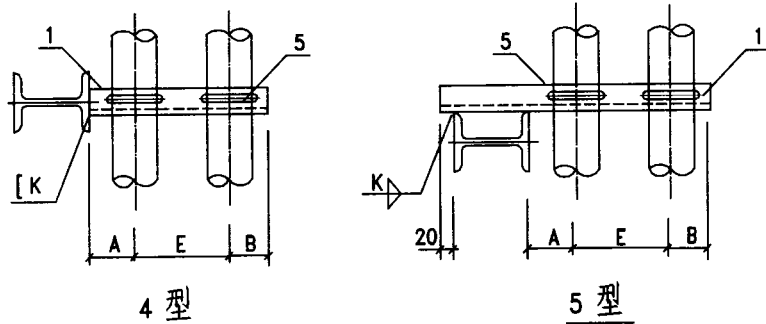
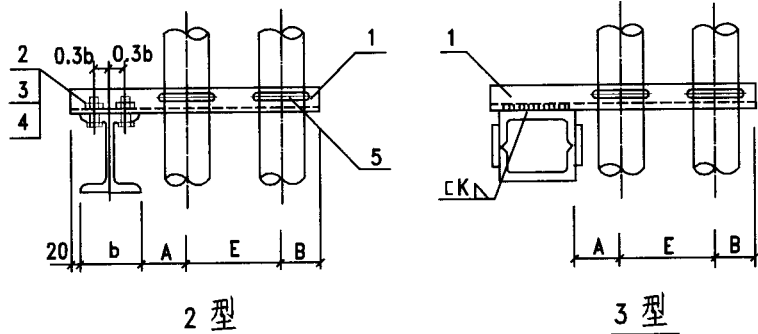
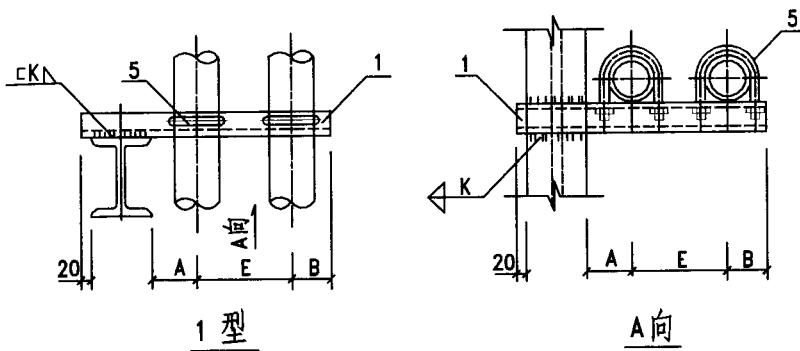
3. 焊接组合槽钢时，其断续焊缝在支座（角钢）处应铲平。

尺寸表

公称直径 DN	200	250	300
管子外径 DW	219	273	325
A	210	240	270
E	340	390	450
B	140	160	180
H	113	140	165
零件3 长度	~850	~960	~1110
零件4 长度	150	150	160
零件5 长度	800	900	1100

材料规格表

公称直径 DN		200	250	300	
件号	名称	件数	材料规格		
1	支架	2	[8]	[8]	[10]
2	夹紧梁	1	L63x5	L75x5	L75x5
3	斜撑	1	L75x7	L80x7	L90x8
4	加固角钢	3	L50x5	L50x5	L63x6
5	加固角钢	1	L50x5	L50x5	L63x6
6	双头螺栓	2	M16	M16	M16
7	螺母	4	M16	M16	M16
8	垫圈内径	4	16.5	16.5	16.5
9	支座	2	HD <sub>i</sub> -N10	HD <sub>i</sub> -N11	HD <sub>i</sub> -N12



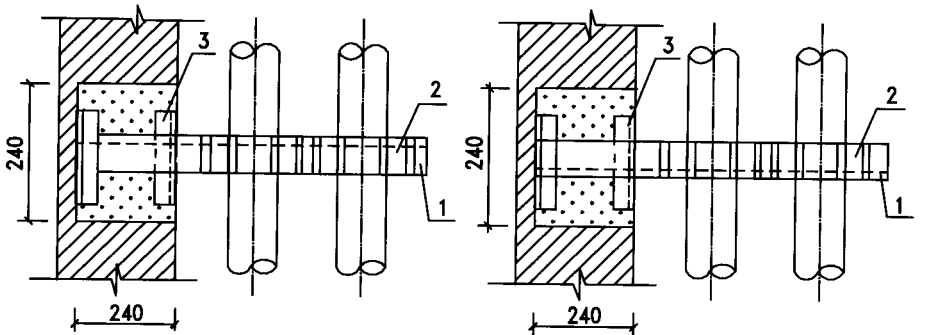
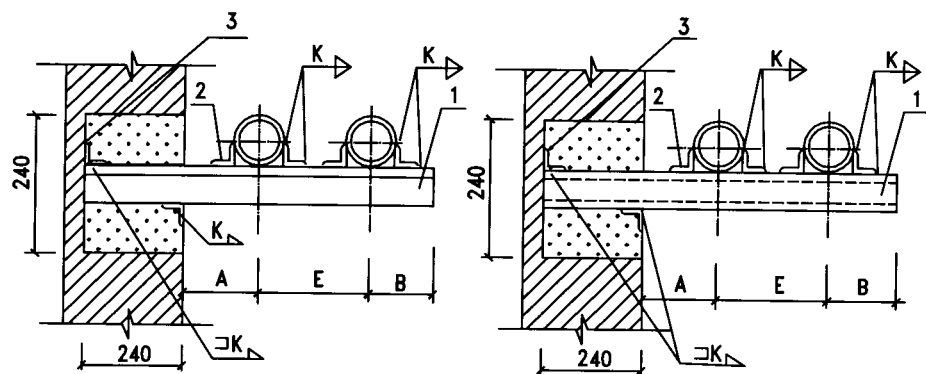
材料规格表

公称直径 DN	15~20	25~32	40	50	70	80	100	125	150	200		
件号	名称	件数	材料规格									
1	横梁	1	[5]	[5]	[5]	[6.3]	[8]	[8]	[10]	[12.6]	[12.6]	[14a]
2	六角螺栓	2	M12	M12	M16	M16	M16	M16	M20	M20	M20	M20
3	螺母	2	M12	M12	M16	M16	M16	M16	M20	M20	M20	M20
4	垫圈	4	12.5	12.5	16.5	16.5	16.5	16.5	21	21	21	21
5	管卡	2	HD <sub>2</sub> -N1.N2	HD <sub>2</sub> -N3.N4	HD <sub>2</sub> -N5	HD <sub>2</sub> -N6	HD <sub>2</sub> -N7	HD <sub>2</sub> -N8	HD <sub>2</sub> -N9	HD <sub>2</sub> -N10	HD <sub>2</sub> -N11	HD <sub>2</sub> -N12

尺寸表

公称直径 DN	15	20	25	32	40	50	70	80	100	125	150	200	
尺寸	A	70	70	80	80	80	90	100	100	110	130	140	170
	B	40	40	50	50	60	60	70	80	80	100	110	140
	E	140	140	150	160	170	180	190	210	230	250	280	340

- 注：1. 本图尺寸以毫米计。  
 2. HD<sub>2</sub>型管卡详见本图集第178页。  
 3. 其它形式组合的钢柱上的支架参照本图施工。



角钢梁固定支架  
DN25~80

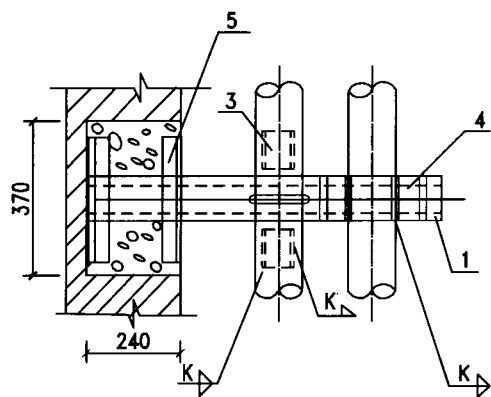
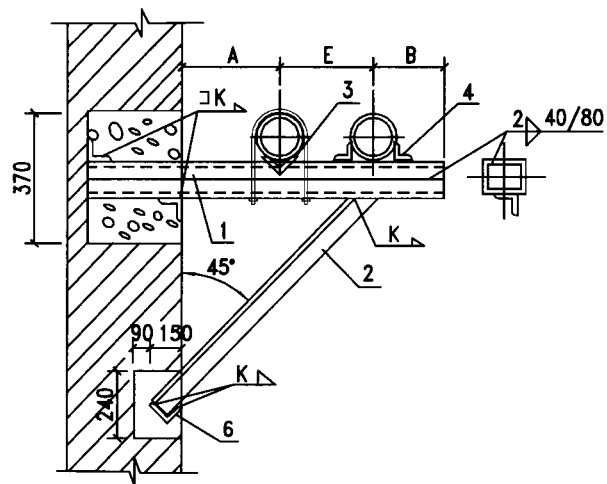
槽钢梁固定支架  
DN100~125

公称直径DN	25	32	40	50	70	80	100	125
管子外径DW	32	38	45	57	76	89	108	133
A	120	120	130	130	140	150	160	170
E	150	160	170	180	190	210	230	250
B	50	50	60	60	70	80	80	100
零件2长度	63	63	63	75	80	90	50	55
零件3长度	240	240	240	240	240	240	240	240

公称直径DN		25	32	40	50	70	80	100	125	
件号	名称	件数	材料规格							
1	支梁	1	L63x5	L63x5	L63x6	L75x6	L80x8	L90x8	[10] [12.6]	
2	固定支座	2	GD <sub>1</sub> -N1	GD <sub>1</sub> -N2	GD <sub>1</sub> -N3	GD <sub>1</sub> -N4	GD <sub>1</sub> -N5	GD <sub>1</sub> -N6	GD <sub>1</sub> -N7	GD <sub>1</sub> -N8
3	加固角钢	2	L40x4	L40x4	L40x4	L40x4	L40x4	L40x4	L40x4	L40x4

注：1. 本图尺寸以毫米计。  
2. 固定支座详见本图集第183页。  
3. 砖墙留孔洞用C20混凝土填充。

图名	不保温双管砖墙上固定支架 DN25~125	图集号	≠12N4
		页次	88



组合槽钢梁固定支架

DN150~300

尺寸表

公称直径 DN	150	200	250	300
管子外径 DW	159	219	273	325
A	180	210	240	270
B	110	140	160	180
E	280	340	390	450
零件2长度	~890	~1070	~1160	~1300
零件3长度	60	60	60	60
零件4长度	100	126	140	160
零件5长度	300	300	300	300
零件6长度	200	200	200	200

材料规格表

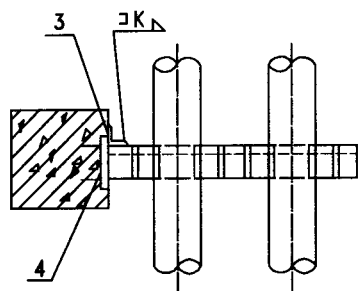
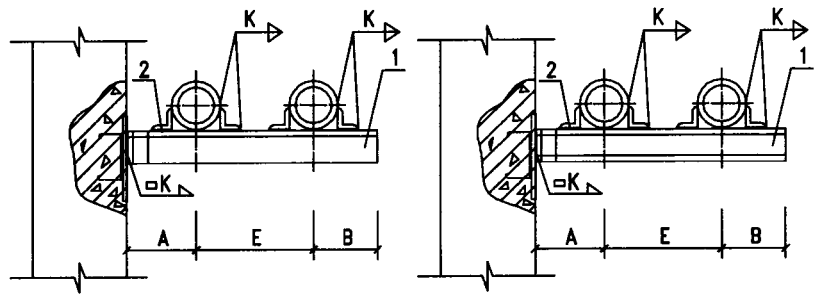
公称直径DN		150	200	250	300	
件号	名称	件数	材料规格			
1	支梁	2	[10	[12.6	[14a	[16
2	斜撑	1	L75x7	L80x7	L90x8	L100x8
3	固定支座	2	GD <sub>2-b</sub> -N <sub>9</sub>	GD <sub>2-b</sub> -N <sub>10</sub>	GD <sub>2-b</sub> -N <sub>11</sub>	GD <sub>2-b</sub> -N <sub>12</sub>
4	固定支座	2	GD <sub>1-N9</sub>	GD <sub>1-N10</sub>	GD <sub>1-N11</sub>	GD <sub>1-N12</sub>
5	加固角钢	2	L40x4	L40x4	L40x4	L40x4
6	加固角钢	1	L40x4	L40x4	L40x4	L40x4

注：1. 本图尺寸以毫米计。

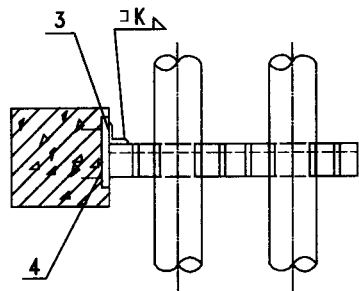
2. 固定支座可任选一种，详见本图集第183、184页。

3. 砖墙留孔洞用C20混凝土填充。

图名	不保温双管砖墙上固定支架 DN150~300	图集号	#12N4
		页次	89



角钢梁固定支架  
DN25~80



槽钢梁固定支架  
DN100~125

公称直径DN	25	32	40	50	70	80	100	125
管子外径DW	32	38	45	57	76	89	108	133
A	120	120	130	130	140	150	160	170
E	150	160	170	180	190	210	230	250
B	50	50	60	60	70	80	80	100
零件2长度	63	63	63	75	80	90	50	55
零件3长度	63	63	63	75	80	90	100	126

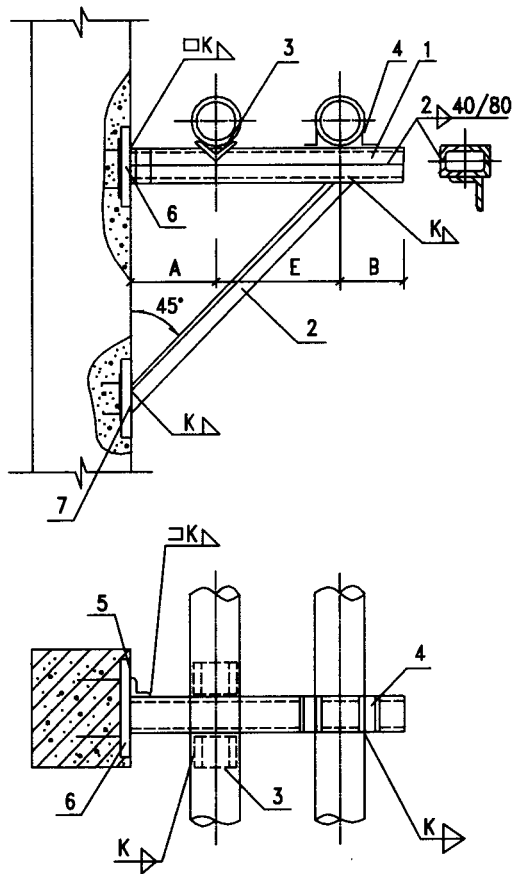
公称直径DN		25	32	40	50	70	80	100	125	
件号	名称	件数	材料规格							
1	支架	1	L63x5	L63x5	L63x6	L75x6	L80x8	L90x9	[10] [12.6]	
2	固定支座	2	GD <sub>1</sub> -N1	GD <sub>1</sub> -N2	GD <sub>1</sub> -N3	GD <sub>1</sub> -N4	GD <sub>1</sub> -N5	GD <sub>1</sub> -N6	GD <sub>1</sub> -N7	GD <sub>1</sub> -N8
3	加固角钢	1	L40x4	L40x4	L40x4	L40x4	L50x4	L50x4	L50x4	L50x4
4	预埋钢板	1	GM <sub>1</sub>	GM <sub>1</sub>	GM <sub>1</sub>	GM <sub>1</sub>	GM <sub>1</sub>	GM <sub>1</sub>	GM <sub>1</sub>	GM <sub>2</sub>

注：1. 本图尺寸以毫米计。

2. 固定支座GD<sub>1</sub>详见本图集第183页。

3. 预埋钢板制作详见本图集第189页。

图名	不保温双管焊于混凝土墙	图集号	井12N4
	(柱)上固定支架DN25~125		页次



组合槽钢梁固定支架  
DN150~300

尺寸表				
公称直径 DN	150	200	250	300
管子外径 DW	159	219	273	325
A	180	210	240	270
E	280	340	390	450
B	110	140	160	180
零件2长度	~700	~800	~950	~1100
零件3长度	60	60	60	60
零件4长度	100	126	140	160
零件5长度	96	106	116	130

材料规格表						
公称直径DN		150	200	250	300	
件号	名称	件数	材料规格			
1	支梁	2	[10	[12.6	[14a	[16
2	斜撑	1	L75x7	L80x7	L90x8	L100x8
3	固定支座	1	GD <sub>2</sub> -N9	GD <sub>2</sub> -N10	GD <sub>2</sub> -N11	GD <sub>2</sub> -N12
4	固定支座	1	GD <sub>1</sub> -N9	GD <sub>1</sub> -N10	GD <sub>1</sub> -N11	GD <sub>1</sub> -N12
5	加固角钢	2	L63x4	L63x4	L63x4	L63x4
6	预埋钢板	1	GM <sub>2</sub>	GM <sub>2</sub>	GM <sub>3</sub>	GM <sub>3</sub>
7	预埋钢板	1	GM <sub>1</sub>	GM <sub>1</sub>	GM <sub>1</sub>	GM <sub>1</sub>

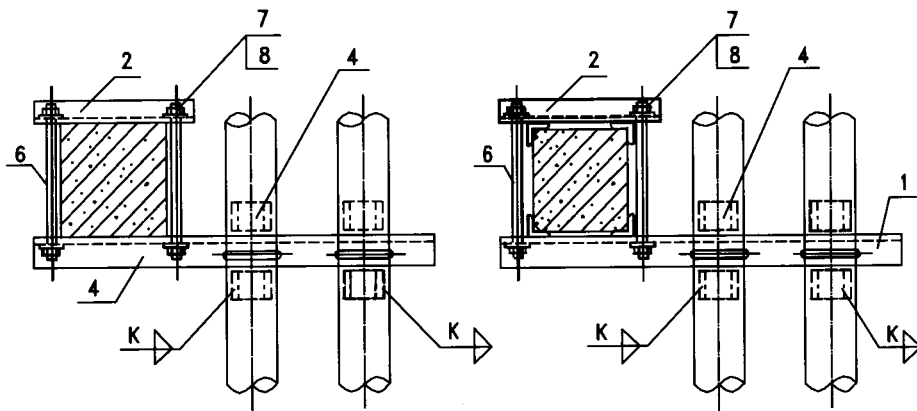
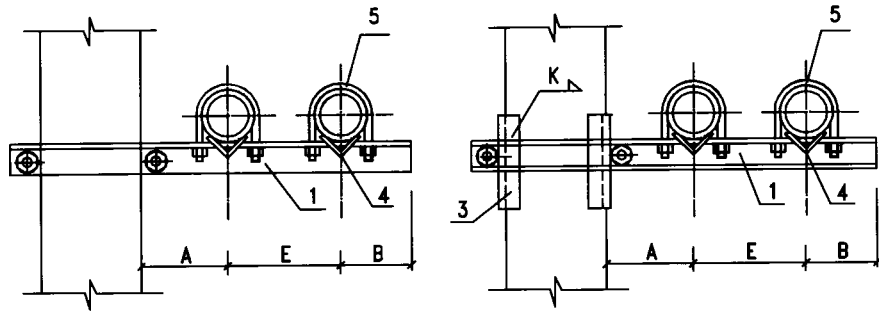
注：1. 本图尺寸以毫米计。

2. 预埋钢板详见本图集第189页。

3. 焊接组合槽钢时，其断续焊缝在支座处应铲平。

4. 固定支座可选一种，详见本图集第183、184页。

图名	不保温双管焊于混凝土墙 (柱)上固定支架DN150~300	图集号	#12N4
		页次	91



角钢梁固定支架  
DN25~80

槽钢梁固定支架  
DN100~125

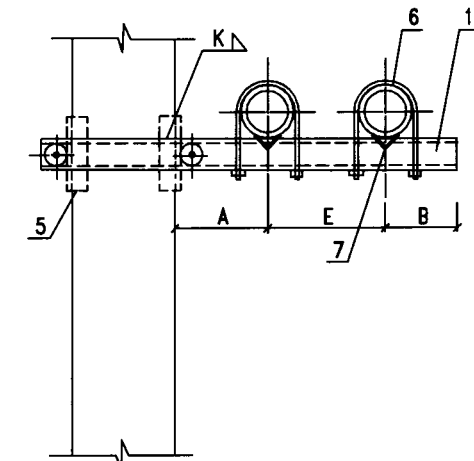
尺寸表								
公称直径 DN	25	32	40	50	70	80	100	125
管子外径 DW	32	38	45	57	73	89	108	133
A	120	120	130	130	140	150	160	170
E	150	160	170	180	190	210	230	250
B	50	50	60	70	80	100	110	130
零件3长度	--	--	--	--	--	--	170	200
零件4长度	40	40	40	40	50	50	50	50

材料规格表											
公称直径DN		25	32	40	50	70	80	100	125		
件号	名称	件数	材料规格								
1	支梁	1	L63x5	L63x5	L63x6	L75x6	L80x8	L90x8	[10]	[12.6]	
2	夹紧梁	1	L50x4	L50x4	L50x4	L50x5	L50x5	L63x4	L63x4	L63x5	
3	加固角钢	4	--	--	--	--	--	--	--	L40x4	L40x4
4	固定支座	2	GD <sub>2</sub> -N <sub>1</sub>	GD <sub>2</sub> -N <sub>2</sub>	GD <sub>2</sub> -N <sub>3</sub>	GD <sub>2</sub> -N <sub>4</sub>	GD <sub>2</sub> -N <sub>5</sub>	GD <sub>2</sub> -N <sub>6</sub>	GD <sub>2</sub> -N <sub>7</sub>	GD <sub>2</sub> -N <sub>8</sub>	
5	管卡	2	HD <sub>2</sub> -N <sub>3</sub>	HD <sub>2</sub> -N <sub>4</sub>	HD <sub>2</sub> -N <sub>5</sub>	HD <sub>2</sub> -N <sub>6</sub>	HD <sub>2</sub> -N <sub>7</sub>	HD <sub>2</sub> -N <sub>8</sub>	HD <sub>2</sub> -N <sub>9</sub>	HD <sub>2</sub> -N <sub>10</sub>	
6	双头螺栓	2	M12	M12	M12	M12	M16	M16	M16	M16	
7	螺母	4	M12	M12	M12	M12	M16	M16	M16	M16	
8	垫圈内径	4	12.5	12.5	12.5	12.5	16.5	16.5	16.5	16.5	

注：1. 本图尺寸以毫米计。

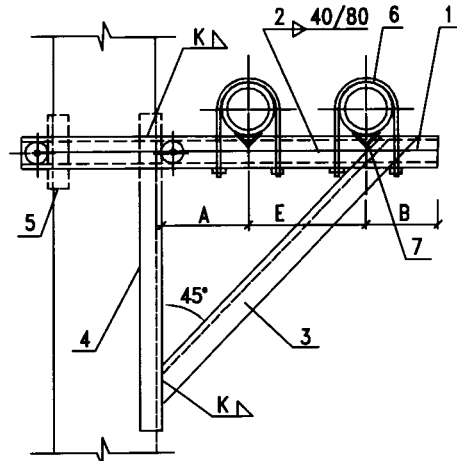
2. 管卡及固定支架制作详见本图集第184页。

图名	不保温双管夹于混凝土柱上 固定支架DN25~125	图集号	甘12N4
		页次	92



组合槽钢梁固定支架

DN150~200



组合槽钢梁固定支架

DN250~300

注：1. 本图尺寸以毫米计。

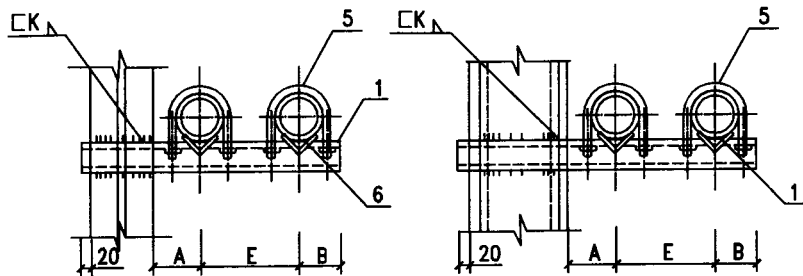
2. 焊接组合槽钢时，其断续焊缝在管道支点处应铲平。

3. 管卡及固定支架制作详见本图集第180、184页。

公称直径 DN	150	200	250	300
管子外径 DW	159	219	273	325
A	180	210	240	270
E	280	340	390	450
B	110	140	160	180
零件3长度	-	-	~950	~1100
零件4长度	-	-	760	860
零件5长度	150	180	180	230
零件7长度	60	60	60	60

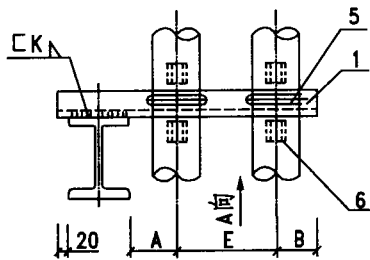
公称直径DN	150	200	250	300		
件号	名称	件数	材料规格			
1	支架	2	[10	[12.6	[14a	[16
2	夹梁	1	L63x5	L75x5	L75x5	L80x5
3	斜撑	1	-	-	L90x8	L100x8
4	加固角钢	1	-	-	L50x4	L63x4
5	加固角钢	4/3	L40x4	L40x4	L50x4	L63x4
6	管卡	2	HD <sub>2</sub> - <sub>6</sub> -N6	HD <sub>2</sub> - <sub>6</sub> -N7	HD <sub>2</sub> - <sub>6</sub> -N8	HD <sub>2</sub> - <sub>6</sub> -N9
7	固定支座	2	GD <sub>2</sub> - <sub>6</sub> -N9	GD <sub>2</sub> - <sub>6</sub> -N10	GD <sub>2</sub> - <sub>6</sub> -N11	GD <sub>2</sub> - <sub>6</sub> -N12
8	双头螺栓	2	M20	M20	M20	M20
9	螺母	4	M20	M20	M20	M20
10	垫圈内径	4	21	21	21	21

图名	不保温双管夹于混凝土柱上		图集号	#12N4
	固定支架 DN150~300			

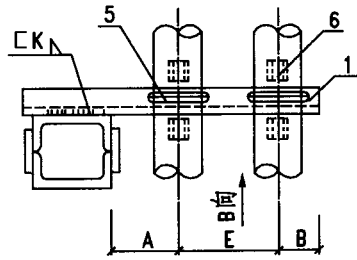


A向

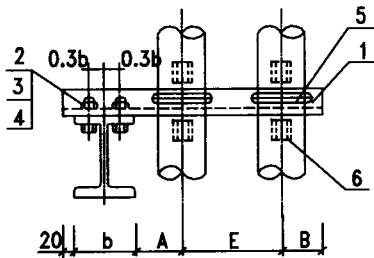
B向



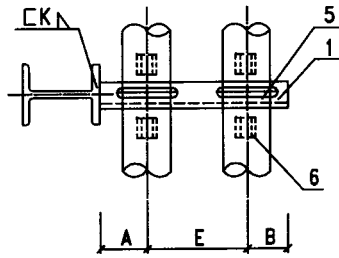
1型



3型



2型



4型

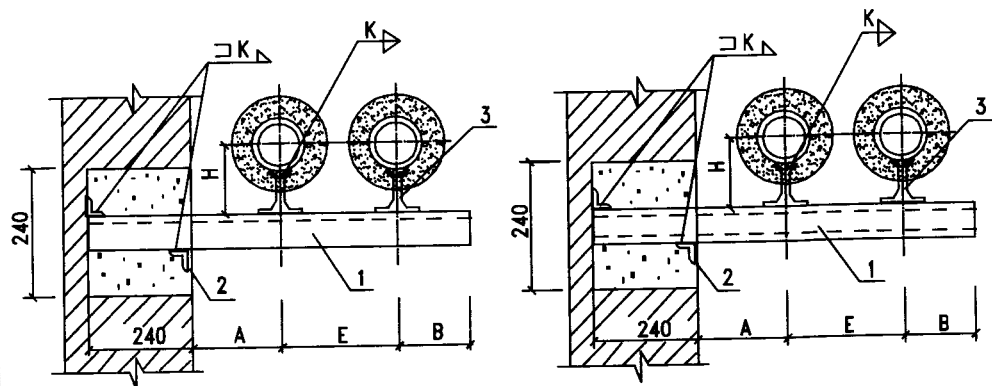
材 料 规 格 表

公称直径 DN	15~20	25~32	40	50	70	80	100	125	150	200	
件号	材 料 规 格										
1 横梁	1	[6.3]	[6.3]	[8]	[10]	[10]	[12.6]	[12.6]	[12.6]	[14a]	[16]
2 六角头螺栓	2	M12	M12	M16	M16	M16	M20	M20	M20	M20	M24
3 螺母	2	M12	M12	M16	M16	M16	M20	M20	M20	M20	M24
4 垫圈内径	4	12.5	12.5	16.5	16.5	16.5	21	21	21	21	25
5 管卡	2	HD <sub>2</sub> -N1~2	HD <sub>2</sub> -N3~4	HD <sub>2</sub> -N5	HD <sub>2</sub> -N6	HD <sub>2</sub> -N7	HD <sub>2</sub> -N8	HD <sub>2</sub> -N9	HD <sub>2</sub> -N10	HD <sub>2</sub> -N11	HD <sub>2</sub> -N12
6 固定支座	2	GD <sub>2</sub> -N1	GD <sub>2</sub> -N2	GD <sub>2</sub> -N3	GD <sub>2</sub> -N4	GD <sub>2</sub> -N5	GD <sub>2</sub> -N6	GD <sub>2</sub> -N7	GD <sub>2</sub> -N8	GD <sub>2</sub> -N9	GD <sub>2</sub> -N10

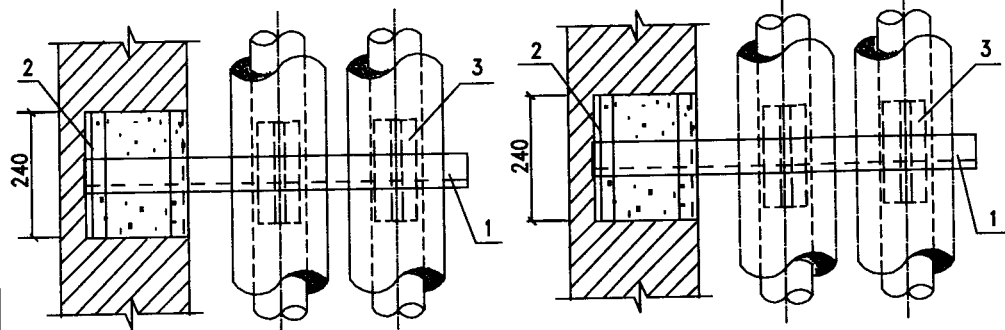
尺 寸 表

公称直径 DN	15	20	25	32	40	50	65	80	100	125	150	200	
尺 寸	A	70	70	80	80	80	90	100	100	110	130	140	170
	B	40	40	50	50	60	60	70	80	80	100	110	140
	E	140	140	150	160	170	180	190	210	230	250	280	340

- 注：1. 本图尺寸以毫米计。  
 2. 本图管卡及固定支座详见本图集第180、183页。  
 3. 其它形式组合的钢柱上的支架参照本图施工。



公称直径 DN	25	32	40	50	70	80	100
管子外径 DW	32	38	45	57	76	89	108
A	150	150	150	180	180	200	200
E	200	220	230	260	280	300	330
B	70	70	70	80	80	100	100
H	116	119	123	129	157	165	174
零件张数	240	240	240	240	240	240	240



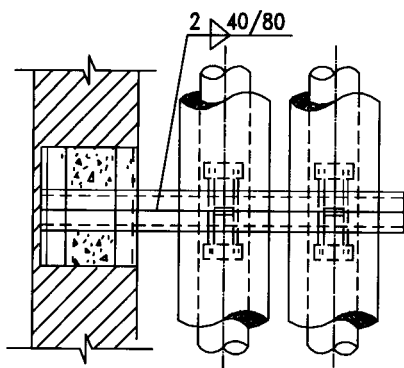
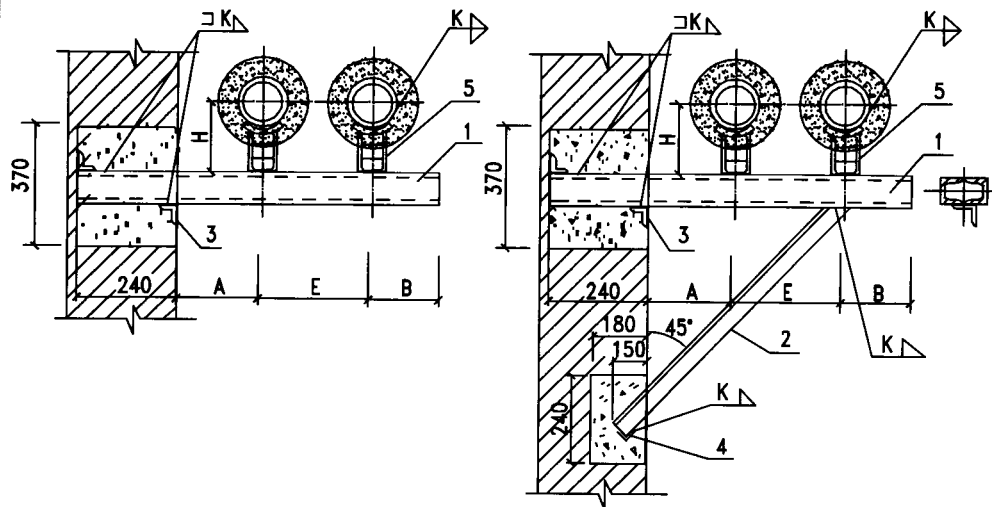
公称直径 DN	25	32	40	50	70	80	100		
件号	名称	件数	材料规格						
1	支梁	1	L50x5	L63x5	[5]	[5]	[6.3]	[6.3]	[8]
2	加固角钢	2	L40x4	L40x4	L40x4	L40x4	L40x4	L40x4	L40x4
3	支座	2	HD <sub>s</sub> -N1	HD <sub>s</sub> -N2	HD <sub>s</sub> -N3	HD <sub>s</sub> -N4	HD <sub>s</sub> -N5	HD <sub>s</sub> -N6	HD <sub>s</sub> -N7

砖墙上滑动支架  
DN25~32

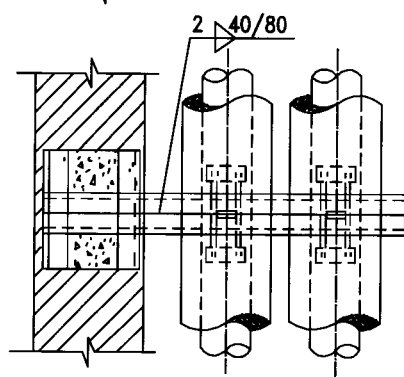
砖墙上滑动支架  
DN40~100

- 注：1. 本图尺寸以毫米计。  
2. 管道支座制作详见本图集第181页。  
3. 砖墙留孔洞用C20混凝土填实。

图名	保温双管砖墙上滑动支架 DN25~100	图集号	井12N4
		页次	95



砖墙上滑动支架  
DN125



砖墙上滑动支架  
DN150~300

尺寸表

公称直径 DN	125	150	200	250	300
管子外径 DW	133	159	219	273	325
A	220	240	280	320	360
E	360	380	440	500	570
B	120	140	170	200	230
H	187	250	260	287	313
零件2长度	--	~1400	~1550	~1700	~1850
洞宽(零件3长度)	370	370	370	490	490
斜撑洞宽(零件4长度)	--	240	240	240	240

材料规格表

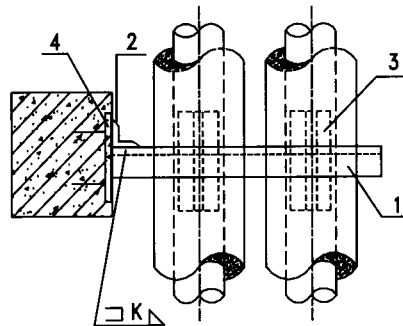
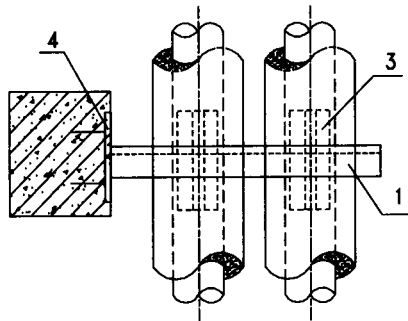
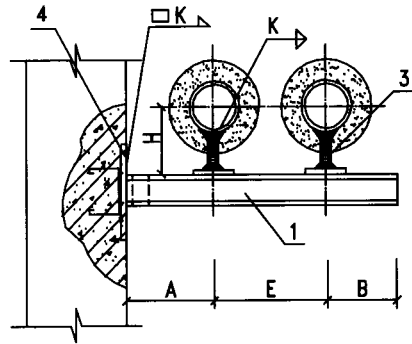
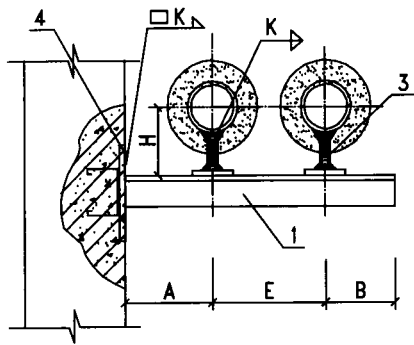
公称直径 DN	125	150	200	250	300		
件号	名称	件数	材料规格				
1	支梁	2	[6.3]	[8]	[8]	[10]	[12.6]
2	斜撑	1	--	L63x6	L75x7	L80x8	L90x9
3	加固角钢	2	L40x4	L40x4	L40x4	L40x4	L40x4
4	加固角钢	1	--	L40x4	L40x4	L40x4	L40x4
5	支座	2	HD3-b -N8	HD3-b -N9	HD3-b -N10	HD3-b -N11	HD3-b -N12

注: 1. 本图尺寸以毫米计。

2. 管道支座制作详见本图集第181页。

3. 砖墙留孔洞处需用C20混凝土填实。

图名	保温双管砖墙上滑动支架 DN125~300	图集号	甘12N4
		页次	96



焊于柱上滑动支架

DN25~32

焊于柱上滑动支架

DN40~100

公称直径 DN	25	32	40	50	70	80	100
管子外径 DW	32	38	45	57	76	89	108
A	150	150	150	180	180	200	200
E	200	220	230	260	280	300	330
B	70	70	70	80	80	100	100
H	116	119	123	129	157	165	174
零件3长度	50	50	50	63	63	63	80

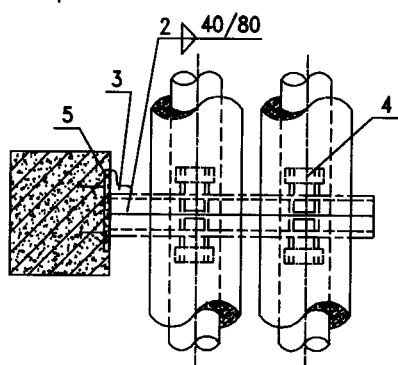
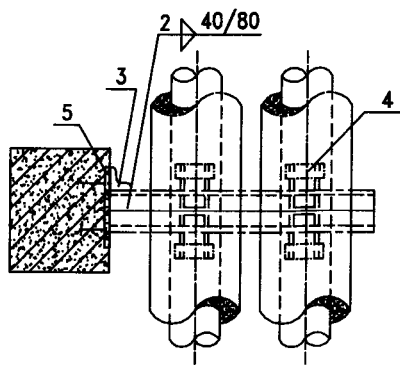
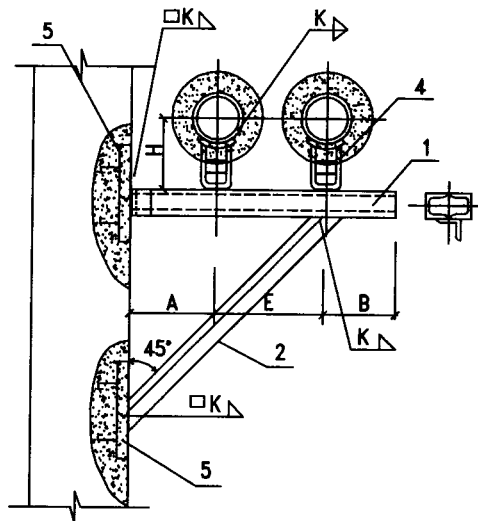
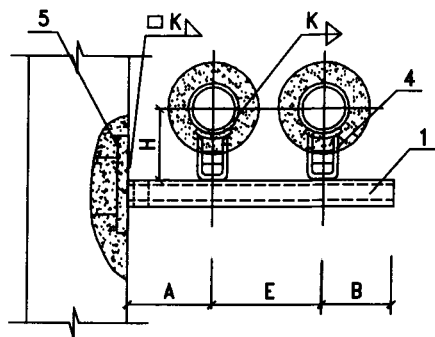
公称直径 DN		25	32	40	50	70	80	100	
件号	名称	材料规格							
1	支梁	1	L50x5	L63x5	[5	[5	[6.3	[6.3	[8
2	加固角钢	1	---	---	L40x4	L40x4	L50x5	L50x5	L50x5
3	支座	2	HD <sub>3-g</sub> -N1	HD <sub>3-g</sub> -N2	HD <sub>3-g</sub> -N3	HD <sub>3-g</sub> -N4	HD <sub>3-g</sub> -N5	HD <sub>3-g</sub> -N6	HD <sub>3-g</sub> -N7
4	预埋钢板	1	QM <sub>1</sub>	QM <sub>1</sub>	QM <sub>1</sub>	QM <sub>1</sub>	QM <sub>1</sub>	QM <sub>1</sub>	QM <sub>2</sub>

注：1. 本图尺寸以毫米计。

2. 管道支座制作详见本图集181页。

3. 预埋钢板制作详见本图集第188页。

图名	保温双管焊于混凝土墙（柱）	图集号	甘12N4
	上滑动支架 DN25~100	页次	97



焊于柱上滑动支架

DN125

焊于柱上滑动支架

DN150~300

尺寸表

公称直径DN	125	150	200	250	300
管子外径DW	133	159	219	273	325
A	220	240	280	320	360
E	360	380	440	500	570
B	120	140	170	200	230
H	187	230	260	287	313
零件2长度	--	~1200	~1340	~1500	~1650
零件4长度	63	80	80	100	126

材料规格表

公称直径DN	125	150	200	250	300		
件号	名称	件数	材料规格				
1	支梁	2	[ 6.3	[ 8	[ 8	[ 10	[ 12.6
2	斜撑	1	--	L50x5	L50x5	L50x5	L63x5
3	加固角钢	1	L50x5	L63x5	L63x5	L63x5	L63x5
4	支座	2	HD <sub>3-<i>b</i></sub> -N8	HD <sub>3-<i>b</i></sub> -N9	HD <sub>3-<i>b</i></sub> -N10	HD <sub>3-<i>b</i></sub> -N11	HD <sub>3-<i>b</i></sub> -N12
5	预埋钢板	1/2	QM <sub>2</sub>	QM <sub>3</sub>	QM <sub>3</sub>	QM <sub>3</sub>	QM <sub>3</sub>

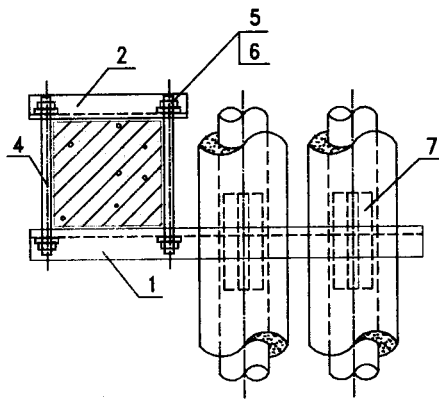
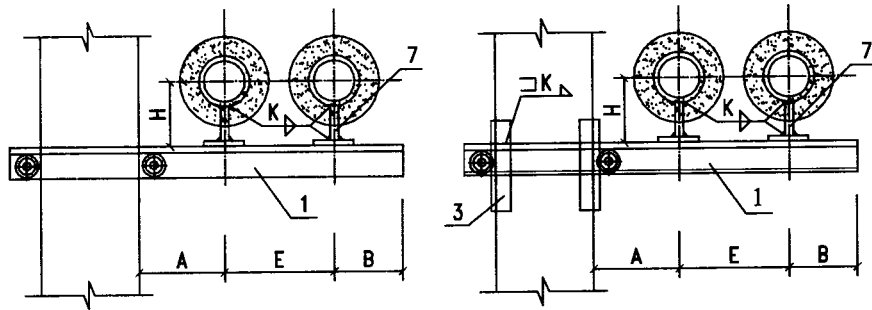
注：1. 本图尺寸以毫米计。

2. 管道支座制作详见本图集181页。

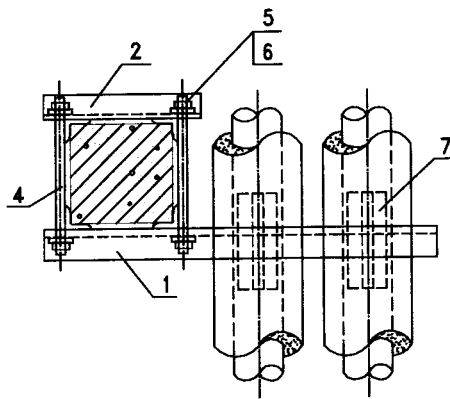
3. 焊接组合槽钢时，其断续焊缝在支座处应错开或铲平。

4. 预埋钢板制作详见本图集第188页。

图名	保温双管焊于混凝土墙(柱)上滑动支架 DN125~300	图集号	#12N4
		页次	98



夹于柱上滑动支架  
DN25~32



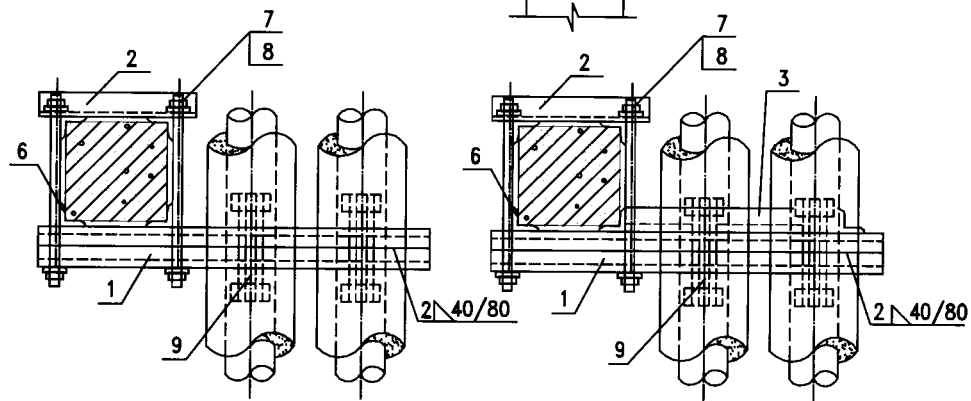
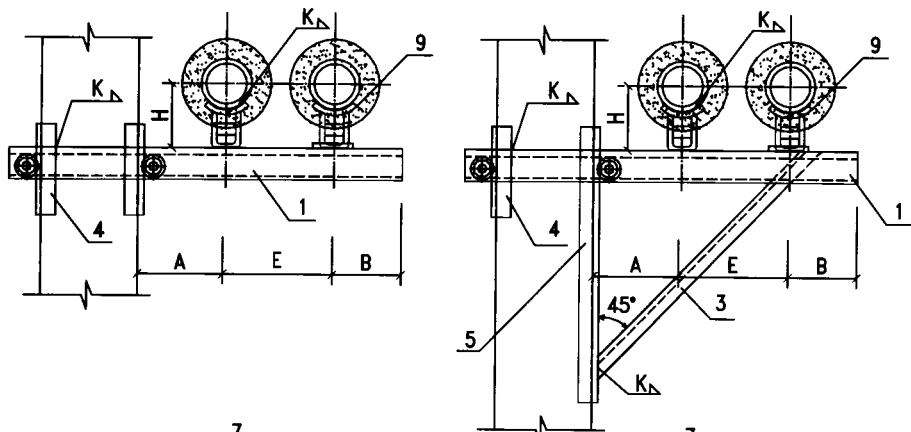
夹于柱上滑动支架  
DN40~100

公称直径 DN	25	32	40	50	70	80	100
管子外径 DW	32	38	45	57	76	89	108
A	150	150	150	180	180	200	200
E	200	220	230	260	280	300	330
B	70	70	70	80	80	100	100
H	116	119	123	129	157	165	174
零件3长度	--	--	150	160	180	180	200

公称直径 DN	25	32	40	50	70	80	100		
件号	名称	件数	材料规格						
1	支梁	1	L50x5	L63x5	[5]	[5]	[6.3]	[6.3]	[8]
2	夹紧梁	1	L40x4	L40x4	L40x4	L50x4	L50x4	L50x5	L50x5
3	加固角钢	4	--	--	L40x4	L40x4	L40x4	L40x4	L40x4
4	双头螺栓	2	M12	M12	M12	M12	M16	M16	M16
5	螺母	4	M12	M12	M12	M12	M16	M16	M16
6	垫圈内径	4	12.5	12.5	12.5	12.5	16.5	16.5	16.5
7	支座	2	HD3-a -N1	HD3-a -N2	HD3-a -N3	HD3-a -N4	HD3-a -N5	HD3-a -N6	HD3-a -N7

注：1. 本图尺寸以毫米计。  
2. 管道支座制作详见本图集181页。

图名	保温双管夹于混凝土柱上 滑动支架 DN25~100	图集号	12N4
		页次	99



夹于柱上滑动支架

DN125

夹于柱上滑动支架

DN150~300

注：1. 管道支座制作详见本图集181页。

2. 焊接组合槽钢时，其断续焊缝在支座处应错开或铲平。

尺寸表

公称直径 DN	125	150	200	250	300
管子外径 DW	133	159	219	273	325
A	220	240	280	320	360
E	360	380	440	500	570
B	120	140	170	200	230
H	187	230	260	287	313
零件3长度	--	~1200	~1340	~1500	~1650
零件4长度	180	160	180	230	240
零件5长度	--	980	1100	1200	1300

材料规格表

公称直径 DN	125	150	200	250	300		
件号	名称	件数	材料规格				
1	支梁	2	[6.3	[8	[8	[10	[12.6
2	夹紧梁	1	L63×4	L63×4	L63×5	L63×5	L63×5
3	斜撑	1	--	L63×6	L75×7	L80×8	L90×9
4	加固角钢	4	L40×4	L50×5	L50×5	L50×5	L63×5
5	加固角钢	1	--	L50×5	L50×5	L50×5	L63×5
6	双头螺栓	2	M16	M16	M16	M16	M16
7	螺母	4	M16	M16	M16	M16	M16
8	垫圈内径	4	16.5	16.5	16.5	16.5	16.5
9	支座	2	HD3-b -N8	HD3-b -N9	HD3-b -N10	HD3-b -N11	HD3-b -N12

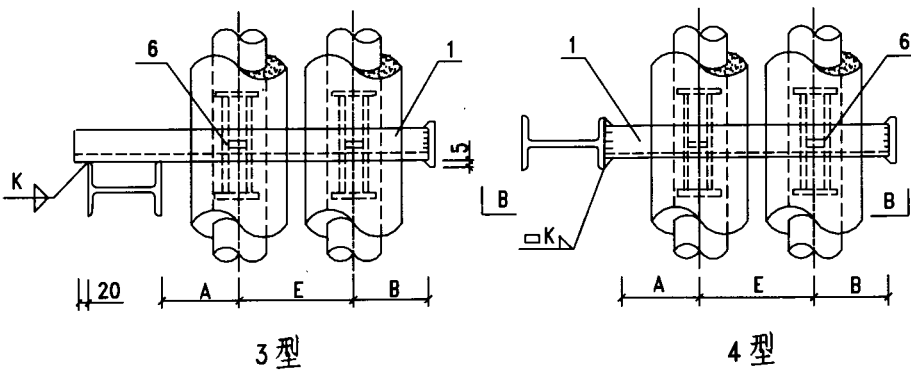
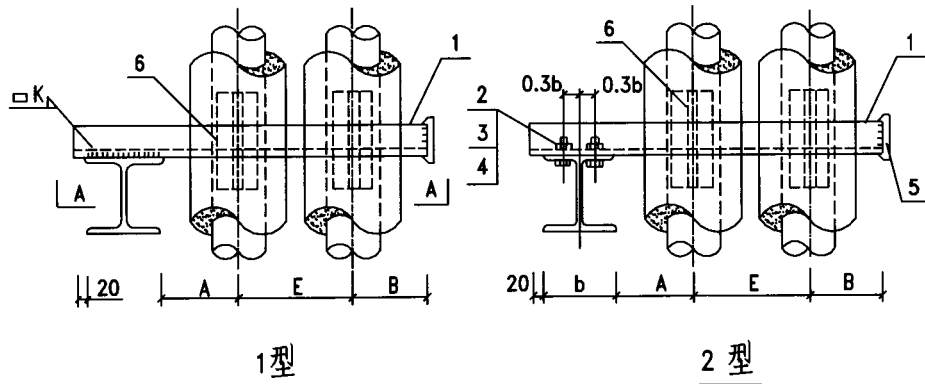
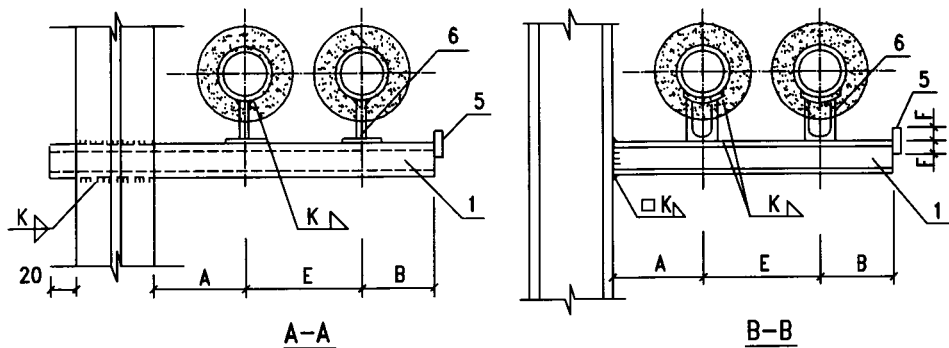
图名

保温双管夹于混凝土柱上  
滑动支架 DN125~300

图集号  
页次

#12N4

100



材料规格表

公称直径 DN		15~20	25~32	40	50	70	80	100	125	150	200	
件号	名称	件数	材料规格									
1	横梁	1	[5]	[5]	[6.3]	[6.3]	[8]	[10]	[12.6]	[12.6]	[12.6]	[14α]
2	六角头螺母	2	M10	M12	M16	M16	M16	M20	M20	M20	M20	M24
3	螺母	2	M10	M12	M16	M16	M16	M20	M20	M20	M20	M24
4	垫圈	4	10.5	12.5	16.5	16.5	16.5	21	21	21	21	25
5	挡块	1	-60 x6	-60 x6	-80 x6	-80 x6	-80 x6	-80 x6	-120 x6	-150 x6	-150 x6	-150 x6
6	支座	2	HD <sub>3-3</sub> -N1	HD <sub>3-3</sub> -N2	HD <sub>3-3</sub> -N3	HD <sub>3-3</sub> -N4	HD <sub>3-3</sub> -N5	HD <sub>3-3</sub> -N6	HD <sub>3-3</sub> -N7	HD <sub>3-3</sub> -N8	HD <sub>3-3</sub> -N9	HD <sub>3-3</sub> -N10

尺寸表

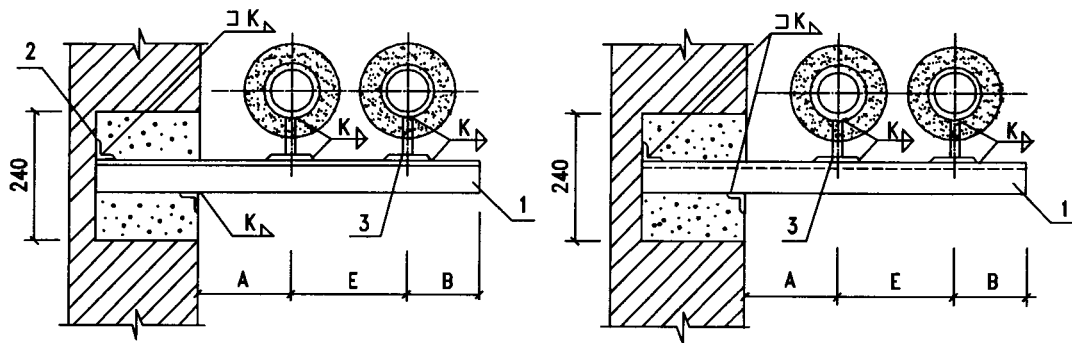
公称直径 DN		15	20	25	32	40	50	70	80	100	125	150	200
尺寸	A	120	120	140	140	140	150	160	160	180	200	210	240
	B	70	70	70	70	70	80	80	80	100	100	120	140
	E	200	200	200	200	230	260	280	300	330	360	380	440
	F	30	30	30	30	40	40	40	40	60	75	75	75

注：1. 本图尺寸以毫米计。

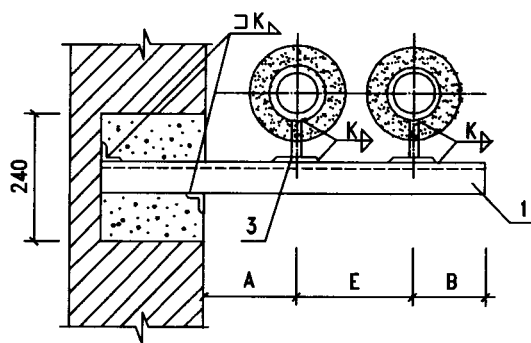
2. 管道支座与 HD<sub>3</sub> 型支座同时使用，详见本图集第 181 页。

3. 其它形式组合的钢柱上的支架参照本图施工。

图名	保温双管钢柱上滑动支架	图集号	甘12N4
	DN15~200		页次



角钢梁固定支架  
DN25



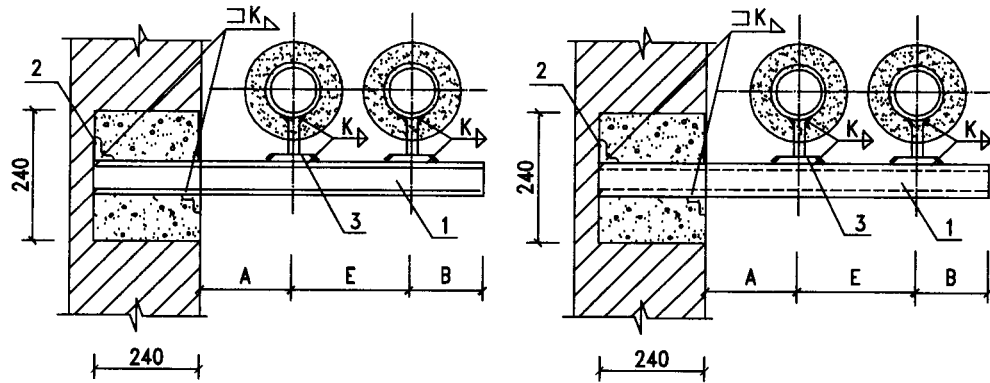
槽钢梁固定支架  
DN32

尺寸表		
公称直径 DN	25	32
管子外径 DW	32	38
A	150	150
E	200	220
B	70	70
零件2长度	240	240

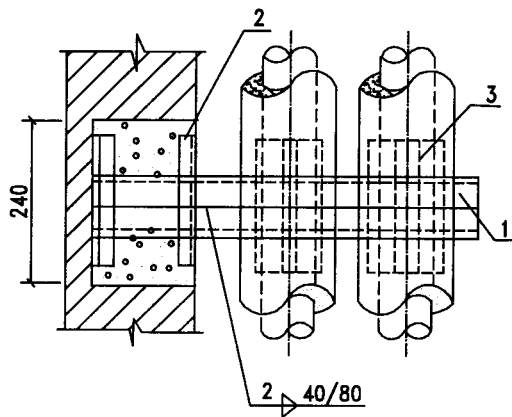
材料规格表				
公称直径 DN		25	32	
件号	名称	件数	材料规格	
1	支梁	1	L70x7	[6.3]
2	加固角钢	2	L40x4	L40x4
3	支座	2	GD <sub>3-a</sub> -N1	GD <sub>3-a</sub> -N2

- 注：1. 本图尺寸以毫米计。  
2. 管道支座制作详见本图集185页。  
3. 砖墙孔洞用C20混凝土填实。

图名	保温双管砖墙上固定支架 DN25~32	图集号	#12N4
		页次	102



槽钢梁固定支架  
DN40



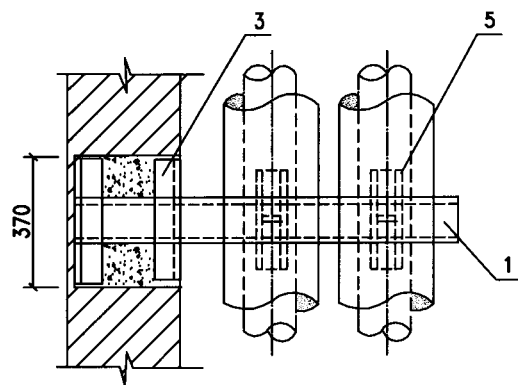
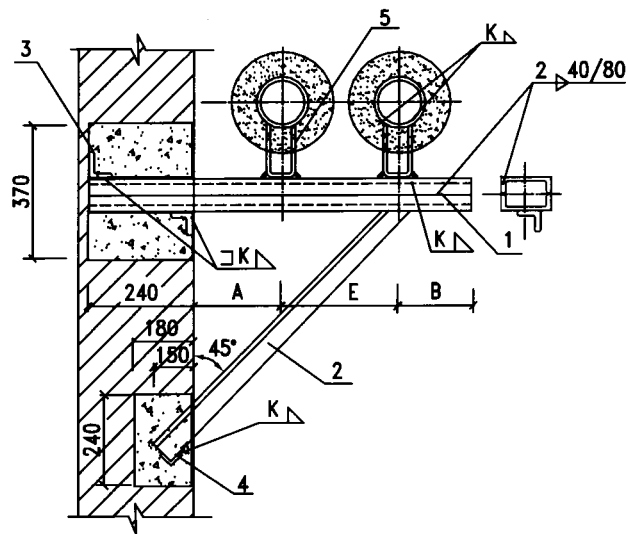
组合槽钢梁固定支架  
DN50~100

尺寸表					
公称直径 DN	40	50	70	80	100
管子外径 DW	45	57	76	89	108
A	150	180	180	200	200
E	230	250	280	300	330
B	70	80	80	100	100
零件2长度	240	240	240	240	240

材料规格表						
公称直径 DN		40	50	70	80	100
件号	名称	件数	材料规格			
1	支架	1/2	[8]	[6.3]	[6.3]	[8]
2	加固角钢	2	L40x4	L40x4	L40x4	L40x4
3	支座	2	GD <sub>3-a</sub> -N3	GD <sub>3-a</sub> -N4	GD <sub>3-a</sub> -N5	GD <sub>3-a</sub> -N6

- 注：1. 本图尺寸以毫米计。  
 2. 管道支座制作详见本图集185页。  
 3. 砖墙孔洞用C20混凝土填实。  
 4. 焊接组合槽钢时，其断续焊缝在支座处应错开或铲平。

图名	保温双管砖墙上固定支架 DN40~100	图集号	#12N4
		页次	103



组合槽钢梁固定支架

DN125~300

尺寸表

公称直径 DN	125	150	200	250	300
管子外径 DW	133	159	219	273	325
A	220	240	280	320	360
E	360	380	440	500	570
B	120	140	170	200	230
零件2长度	~1300	~1500	~1560	~1710	~1860
零件3长度	300	300	300	300	300
零件4长度	200	200	200	200	200

材料规格表

公称直径 DN	125	150	200	250	300		
件号	名称	件数	材料规格				
1	支梁	2	[10	[12.6	[14a	[16	[20
2	斜撑	1	L75x7	L75x7	L80x8	L90x9	L100x10
3	加固角钢	2	L40x4	L40x4	L40x4	L40x4	L40x4
4	加固角钢	1	L40x4	L40x4	L40x4	L40x4	L40x4
5	支座	2	GD <sub>4-b</sub> -N8	GD <sub>4-b</sub> -N9	GD <sub>4-b</sub> -N10	GD <sub>4-b</sub> -N11	GD <sub>4-b</sub> -N12

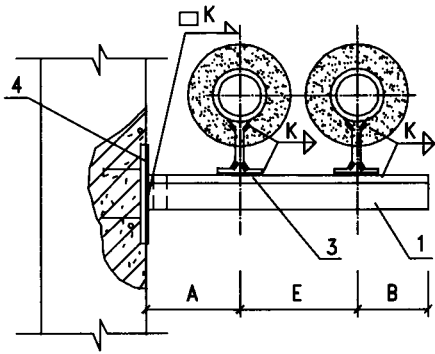
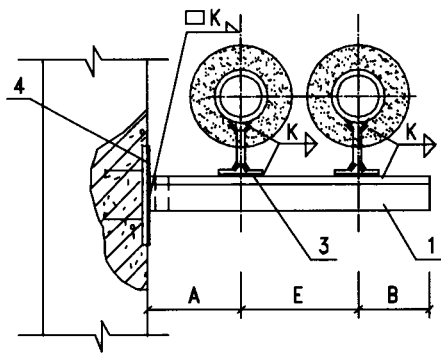
注：1. 本图尺寸以毫米计。

2. 管道支座制作详见本图集186页。

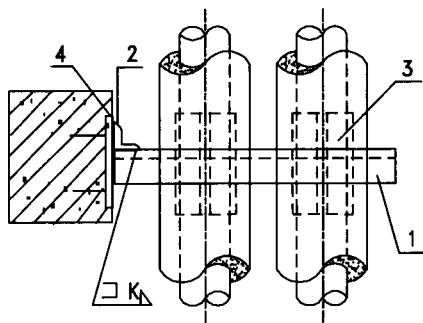
3. 砖墙孔洞用C20混凝土填实。

4. 焊接组合槽钢时，其断续焊缝在支座处应错开或铲平。

图名	保温双管砖墙上固定支架 DN125~300	图集号	甘12N4
		页次	104

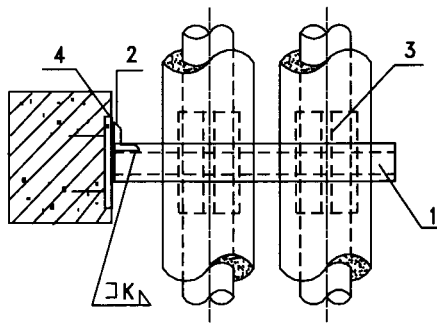


公称直径 DN	25	32
管子外径 DW	32	38
A	150	150
E	200	220
B	70	70
零件2长度	70	70



角钢梁固定支架

DN25



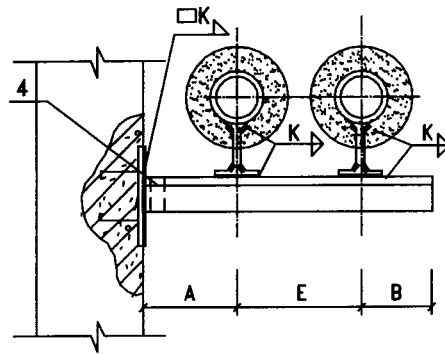
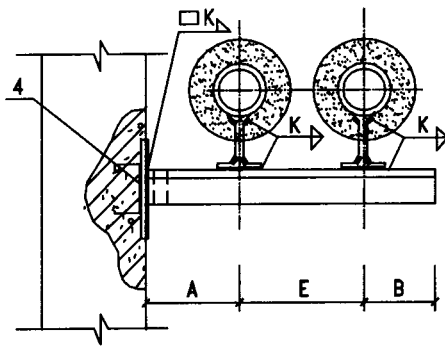
槽钢梁固定支架

DN32

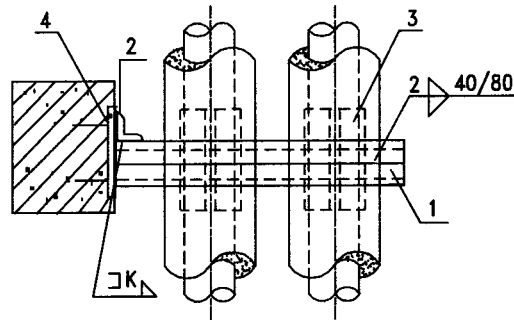
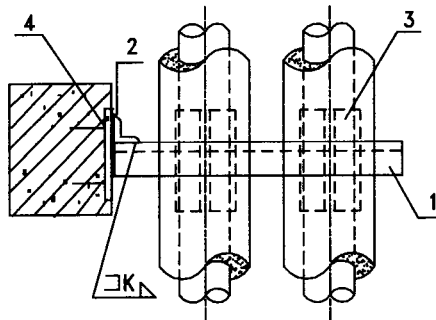
公称直径 DN	25	32	
件号	名称	件数	材料规格
1	支梁	1	L70x7 [6.3]
2	加固角钢	1	L40x4 L40x4
3	支座	2	GD <sub>3-a</sub> -N1 GD <sub>3-a</sub> -N2
4	预埋钢板	1	GM <sub>1</sub> GM <sub>1</sub>

- 注：1. 本图尺寸以毫米计。  
 2. 管道支座制作详见本图集185页。  
 3. 预埋钢板制作详见本图集189页。

图名	保温双管焊于混凝土墙(柱)上固定支架 DN25~32	图集号	#12N4
		页次	105



公称直径DN	40	50	70	80	100
管子外径DW	45	57	76	89	108
A	150	180	180	200	200
E	230	260	280	300	330
B	70	80	80	100	100
零件2长度	100	63	63	80	80



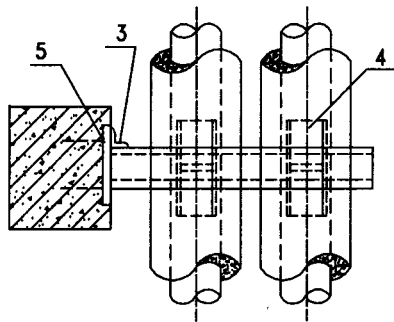
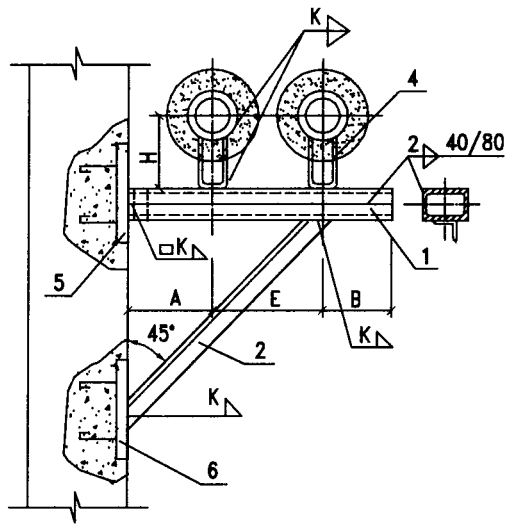
公称直径DN	40	50	70	80	100
件号	名称	件数	材料规格		
1	支梁	1/2	[8]	[6.3]	[6.3]
2	加固角钢	1	L50x5	L50x5	L63x5
3	支座	2	GD <sub>3-a</sub> -N3	GD <sub>3-a</sub> -N4	GD <sub>3-a</sub> -N5
4	预埋钢板	1	GM <sub>1</sub>	GM <sub>1</sub>	GM <sub>1</sub>

槽钢梁固定支架  
DN40

组合槽钢梁固定支架  
DN50~100

- 注：1. 本图尺寸以毫米计。  
2. 管道支座制作详见本图集185页。  
3. 焊接组合槽钢时，其断续焊缝在支座处应错开或铲平。  
4. 预埋钢板制作详见本图集第189页。

图名	保温双管焊于混凝土墙(柱)上固定支架 DN40~100	图集号	井12N4
		页次	106



组合槽钢梁固定支架

DN125~300

尺寸表					
公称直径 DN	125	150	200	250	300
管子外径 DW	133	159	219	273	325
A	220	240	280	320	360
E	360	380	440	500	570
B	120	140	170	200	230
零件2长度	~1100	~1300	~1350	~1500	~1650
零件3长度	96	106	116	130	150

材料规格表							
公称直径 DN		125	150	200	250	300	
件号	名称	件数	材料规格				
1	支梁	2	[10	[12.6	[14 a	[16	[20
2	斜撑	1	L75x7	L75x7	L80x8	L90x9	L100x10
3	加固角钢	1	L63x5	L63x5	L63x5	L63x5	L63x5
4	支座	2	GD <sub>4-5</sub> -N8	GD <sub>4-5</sub> -N9	GD <sub>4-5</sub> -N10	GD <sub>4-5</sub> -N11	GD <sub>4-5</sub> -N12
5	预埋钢板	1	GM <sub>2</sub>	GM <sub>2</sub>	GM <sub>2</sub>	GM <sub>3</sub>	GM <sub>3</sub>
6	预埋钢板	1	GM <sub>1</sub>	GM <sub>1</sub>	GM <sub>1</sub>	GM <sub>1</sub>	GM <sub>1</sub>

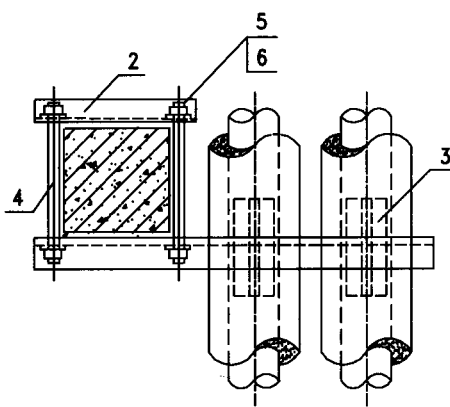
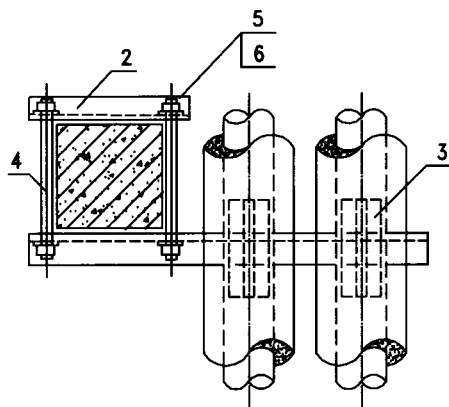
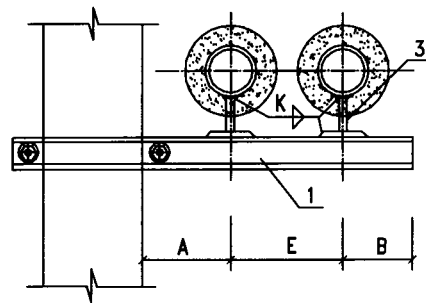
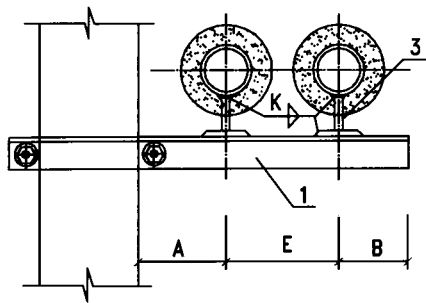
注：1. 本图尺寸以毫米计。

2. 管道支座制作详见本图集第186页。

3. 焊接组合槽钢时，其断续焊缝在支座处应错开或铲平。

4. 预埋钢板制作详见本图集第189页。

图名	保温双管焊于混凝土墙（柱）	图集号	#12N4
	上固定支架 DN125~300	页次	107



角钢梁固定支架

DN25

槽钢梁固定支架

DN32

尺寸表

公称直径 DN	25	32
管子外径 DW	32	38
A	150	150
E	200	220
B	70	70

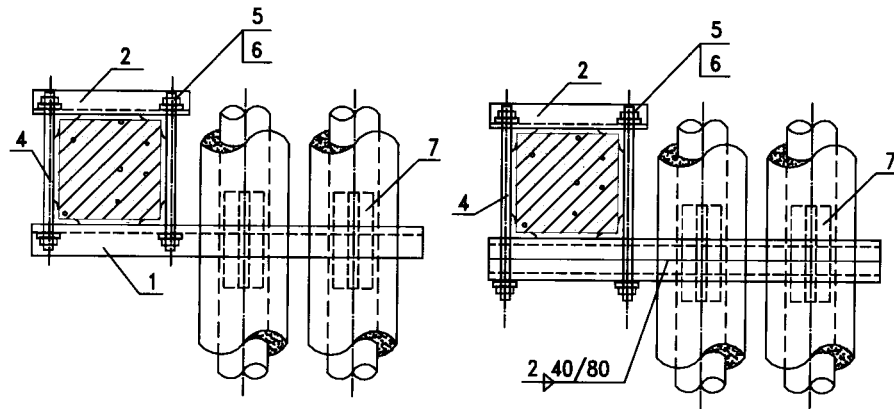
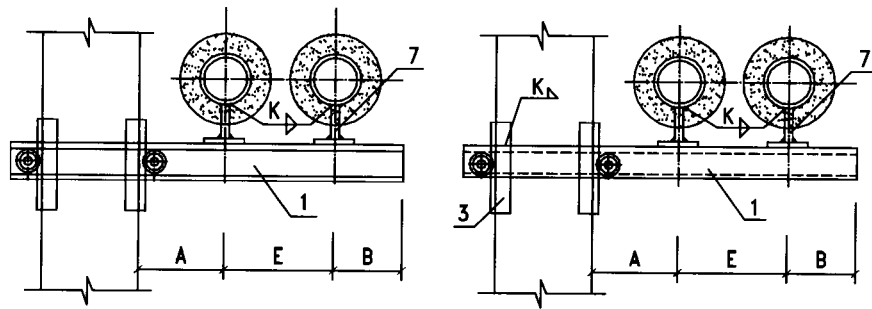
材料规格表

公称直径 DN			25	32
件号	名称	件数	材料规格	
1	支梁	1	L70x7	[ 6.3
2	夹紧梁	1	L50x4	L50x4
3	支座	2	GD <sub>3-a</sub> -N1	GD <sub>3-a</sub> -N2
4	双头螺栓	2	M12	M12
5	螺母	4	M12	M12
6	垫圈内径	4	12.5	12.5

注：1. 本图尺寸以毫米计。

2. 管道支座制作详见本图集185页。

图 名	保温双管夹于混凝土柱上 固定支架 DN25~32	图集号	12N4
		页次	108



槽钢梁固定支架  
DN40

组合槽钢梁固定支架  
DN50~100

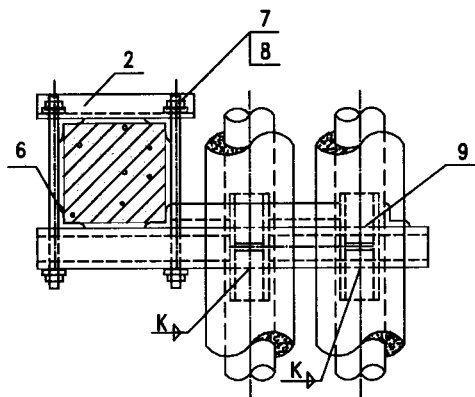
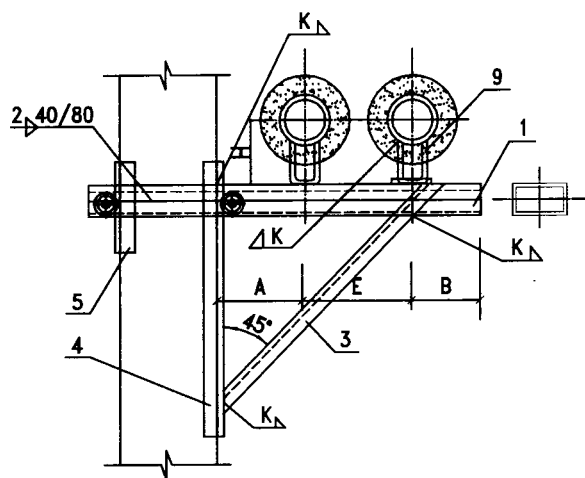
公称直径 DN	40	50	70	80	100
管子外径 DW	45	57	76	89	108
A	150	180	180	200	200
E	230	260	280	300	330
B	70	80	80	100	100
零件3长度	150	150	150	150	170

公称直径 DN		40	50	70	80	100
件号	名称	件数	材料规格			
1	支梁	1 2	[8]	[6.3]	[6.3]	[8]
2	夹紧梁	1	L50x4	L50x4	L50x4	L63x4
3	加固角钢	4	L40x4	L40x4	L40x4	L40x4
4	双头螺栓	2	M16	M16	M16	M16
5	螺母	4	M16	M16	M16	M16
6	垫圈内径	4	16.5	16.5	16.5	16.5
7	支座	2	GD <sub>3-a</sub> -N3	GD <sub>3-a</sub> -N4	GD <sub>3-a</sub> -N5	GD <sub>3-a</sub> -N6

注：1. 本图尺寸以毫米计。

2. 管道支座制作详见本图集185页。

图名	保温双管夹于混凝土柱上 固定支架 DN40~100	图集号	甘12N4
		页次	109



组合槽钢梁固定支架

DN125~300

尺寸表

公称直径 DN	125	150	200	250	300
管子外径 DW	133	159	219	273	325
A	220	240	280	320	360
E	360	380	440	500	570
B	120	140	170	200	230
零件3长度	~1100	~1300	~1350	~1500	~1650
零件4长度	1020	1100	1200	1320	1430
零件5长度	150	180	230	240	260

材料规格表

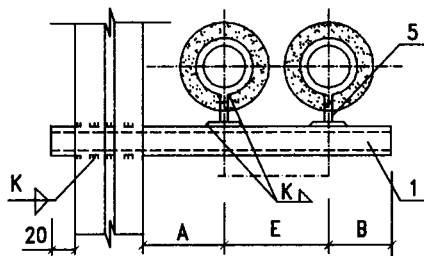
公称直径 DN	125	150	200	250	300		
件号	名称	件数	材料规格				
1	支梁	2	[10	[12.6	[14a	[16	[20
2	夹紧梁	1	L63x5	L63x5	L75x5	L75x5	L80x5
3	斜撑	1	L75x7	L75x7	L80x8	L90x9	L100x10
4	加固角钢	1	L50x5	L50x5	L50x5	L63x5	L63x5
5	加固角钢	3	L50x5	L50x5	L50x5	L63x5	L63x5
6	双头螺栓	2	M16	M20	M20	M20	M20
7	螺母	4	M16	M20	M20	M20	M20
8	垫圈内径	4	16.5	21.0	21.0	21.0	21.0
9	支座	2	GD4- -N8	GD4- -N9	GD4- -N10	GD4- -N11	GD4- -N12

注：1. 管道支座制作详见本图集186页。

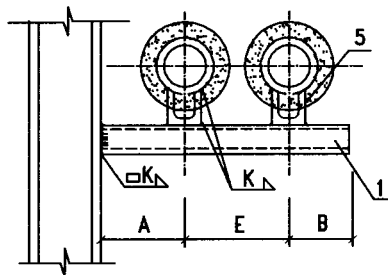
2. 焊接组合槽钢时，其断续焊缝在支座处应错开或铲平。

3. 柱子断面不得小于500x500。

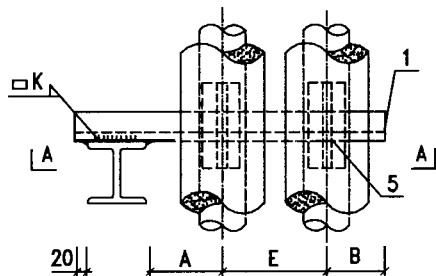
图名	保温双管夹于混凝土柱上 固定支架 DN125~300	图集号	甘12N4
		页次	110



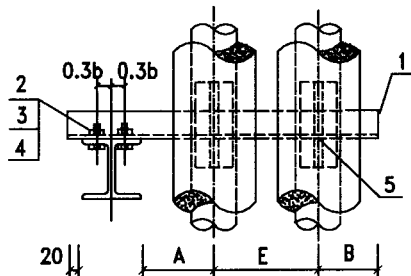
A-A



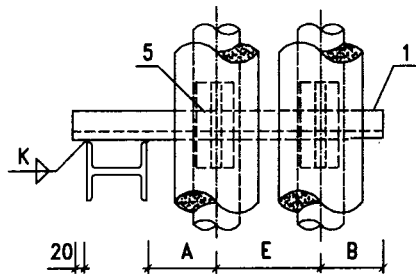
B-B



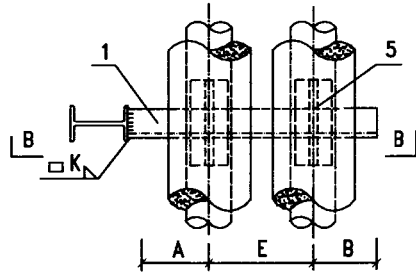
1 型



2 型



3 型



4 型

材料规格表

公称直径 DN	15~20	25~32	40	50	70	80	100	125	150	200		
件号	名称	件数	材料规格									
1	横梁	1	[6.3	[8	[8	[10	[10	[12.6	[12.6	[14a	[16	[20
2	六角头螺栓	2	M12	M12	M16	M16	M16	M20	M20	M20	M20	M24
3	螺母	2	M12	M12	M16	M16	M16	M20	M20	M20	M20	M24
4	垫圈	4	12	12	16	16	16	20	20	20	20	24
5	支座	2	GD <sub>3</sub> -N1	GD <sub>3</sub> -N2	GD <sub>3</sub> -N3	GD <sub>3</sub> -N4	GD <sub>3</sub> -N5	GD <sub>3</sub> -N6	GD <sub>3</sub> -N7	GD <sub>3</sub> -N8	GD <sub>4</sub> -N9	GD <sub>4</sub> -N10

尺寸表

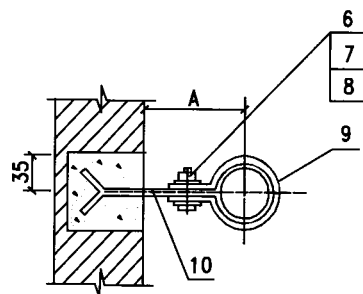
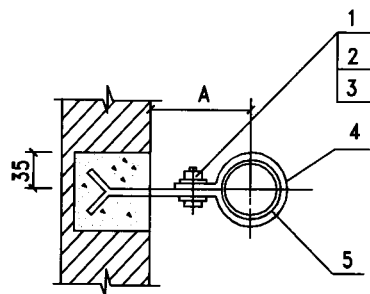
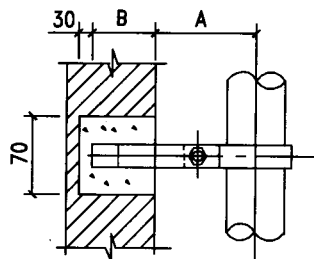
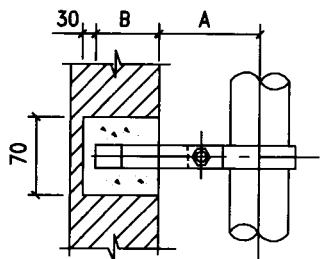
公称直径 DN	15	20	25	32	40	50	65	80	100	125	150	200	
尺寸	A	120	120	140	140	140	150	160	160	180	200	210	240
	B	70	70	70	70	70	80	80	100	100	120	140	170
	E	200	200	200	200	230	260	280	300	330	360	380	440

注：1. 本图尺寸以毫米计。

2. GD<sub>3</sub>、GD<sub>4</sub> 固定支座详见本图集第 185、186 页。

3. 其它形式组合的钢柱上的支架参照本图施工。

图名	保温双管钢柱上固定支架	图集号	#12N4
	DN15~200	页次	111



I型立管滑动管卡

DN15~50

II型立管滑动管卡

DN15~50

尺寸表							
公称直径DN	15	20	25	32	40	50	
尺寸	A	52	55	58	63	65	71
	B	110	115	120	120	120	140
墙留洞尺寸	70x70 x140	70x70 x140	70x70 x150	70x70 x150	70x70 x150	70x70 x170	

材料规格表

公称直径 DN		15	20	25	32	40	50		
件号	名称	件数	材料规格						
I型	1	六角头螺栓	1	M6x16	M6x16	M8x16	M8x16	M8x16	M8x16
	2	螺母	1	M6	M6	M8	M8	M8	M8
	3	垫圈内径	2	6.5	6.5	8.5	8.5	8.5	8.5
	4	立管卡	1	-20x3	-20x3	-25x3	-25x3	-25x3	-25x3
	5	立管卡托	1	-20x3	-20x3	-25x3	-25x3	-25x3	-25x3
II型	6	六角头螺栓	1	M6x20	M6x20	M8x20	M8x20	M8x20	M8x20
	7	垫圈内径	1	M6	M6	M8	M8	M8	M8
	8	垫圈内径	2	6.5	6.5	8.5	8.5	8.5	8.5
	9	立管卡	2	-20x3	-20x3	-25x3	-25x3	-25x3	-25x3
	10	立管卡托	1	-20x4	-20x4	-25x4	-25x4	-25x4	-25x4

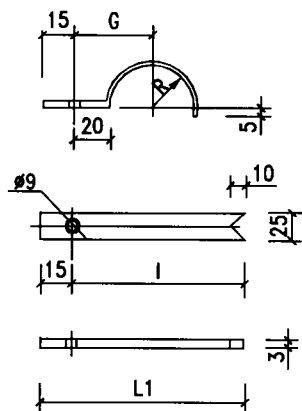
注: 1. 本图尺寸以毫米计。

2. 本图适用于管径DN<50单立管管卡安装。

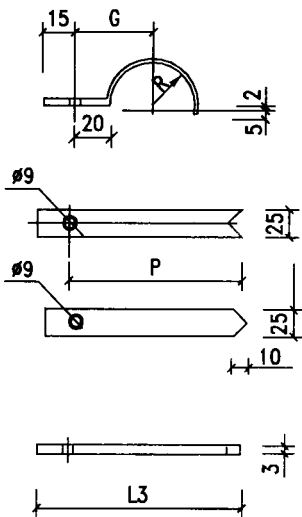
3. 材料件4、5、9、10见本图集第113页。

4. 砖墙柱留洞用C20混凝土填实。

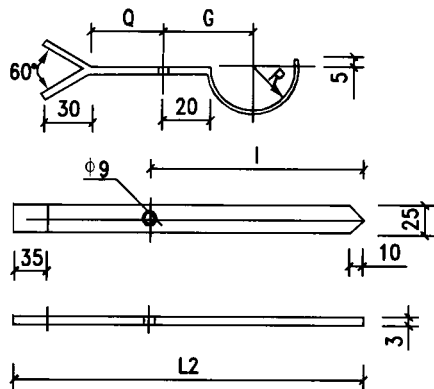
图名	不保温单立管砖墙(柱) 上滑动管卡 DN15~50	图集号	甘12N4
		页次	112



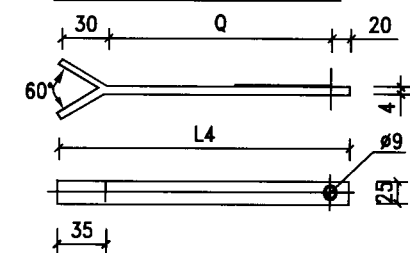
I型立管卡 (零件4)



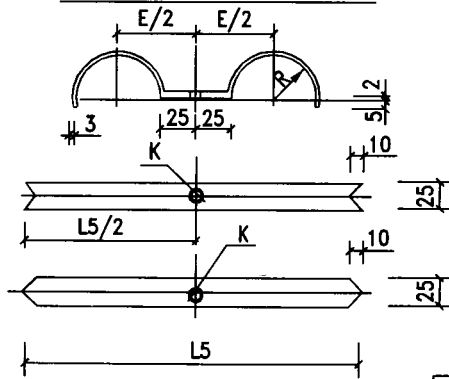
II型立管卡 (零件9)



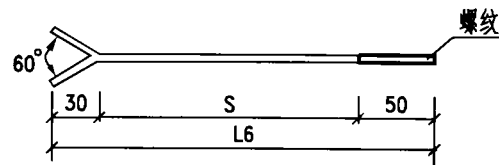
I型立管卡托 (零件5)



II型立管卡托 (零件10)

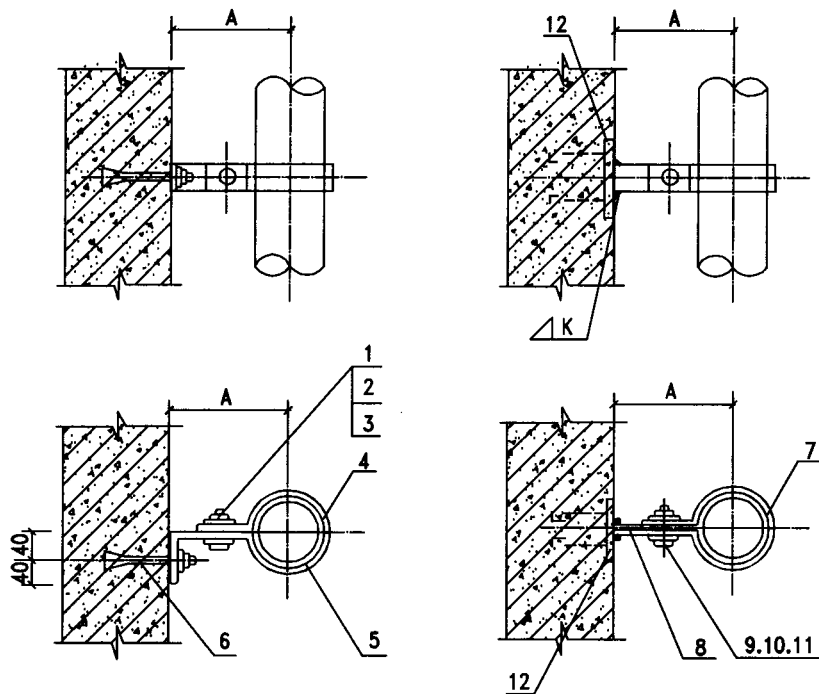


双立管卡



双立管卡托

		尺寸表					
公称直径 DN		15	20	25	32	40	50
尺 寸	E	72	78	84	94	98	110
	G	32	35	38	43	45	51
	I	69	78	85	104	110	129
	K	11	11	11	11	13	13
	L <sub>1</sub>	84	93	100	119	125	144
	L <sub>2</sub>	204	218	230	249	275	294
	L <sub>3</sub>	82	91	98	117	123	142
	L <sub>4</sub>	155	160	165	165	185	185
	L <sub>5</sub>	144	162	176	214	226	262
	L <sub>6</sub>	191	199	207	212	234	240
	P	67	76	83	102	108	127
	Q	100	105	110	110	130	130
R	11	14	17	22	24	30	
S	111	119	127	132	154	160	



I型立管滑动管卡

DN15~50

II型立管滑动管卡

DN15~50

材料规格表

公称直径 DN		15	20	25	32	40	50
件号	名称	件数	材料规格				
I型	1 六角头螺栓	1	M6x16	M6x16	M8x16	M8x16	M8x16
	2 螺母	1	M6	M6	M8	M8	M8
	3 垫圈内径	2	6.5	6.5	8.5	8.5	8.5
	4 立管卡	1	-20x3	-20x3	-25x3	-25x3	-25x3
	5 立管卡托	1	-20x3	-20x3	-25x3	-25x3	-25x3
	6 膨胀螺栓	1	M6	M6	M8	M8	M8
II型	7 立管卡	2	-20x3	-20x3	-25x3	-25x3	-25x3
	8 立管卡托	1	-20x3	-20x3	-25x3	-25x3	-25x3
	9 六角头螺栓	1	M6x20	M6x20	M8x20	M8x20	M8x20
	10 螺母	1	M6	M6	M8	M8	M8
	11 垫圈内径	2	6.5	6.5	8.5	8.5	8.5
	12 预埋钢板	1	QM <sub>1</sub>	QM <sub>1</sub>	QM <sub>1</sub>	QM <sub>1</sub>	QM <sub>1</sub>

尺寸表

公称直径 DN	15	20	25	32	40	50
A	52	55	58	63	65	71

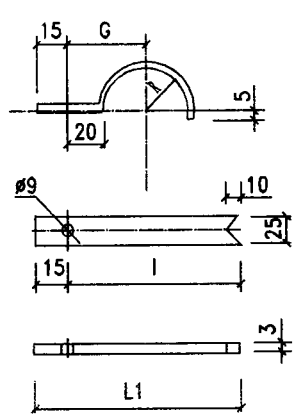
注：1. 本图尺寸以毫米计。

2. 本图适用于管径DN<50单立管管卡安装。

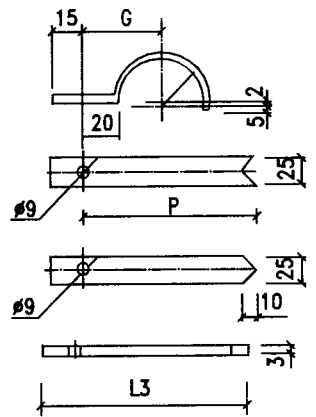
3. 材料件4、5、7、8详见本图集第115页。

4. 预埋钢板详见本图集188页。

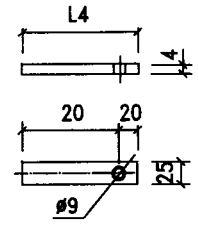
图名	不保温单立管混凝土墙(柱)上滑动管卡 DN15~50	图集号	#12N4
		页次	114



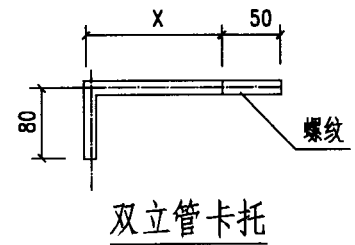
I型立管卡  
(零件4)



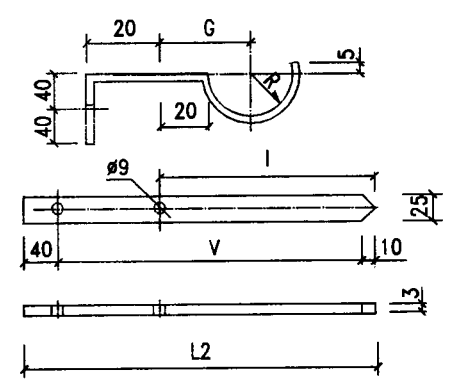
II型立管卡  
(零件7)



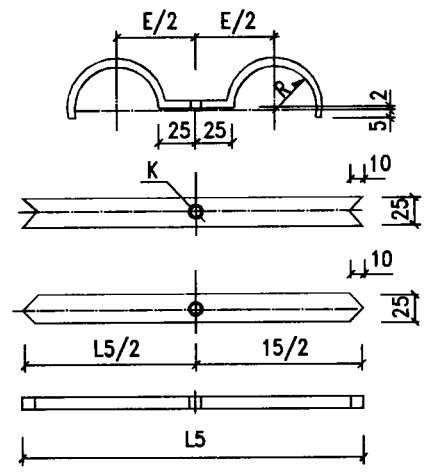
II型立管卡托  
(零件8)



双立管卡托

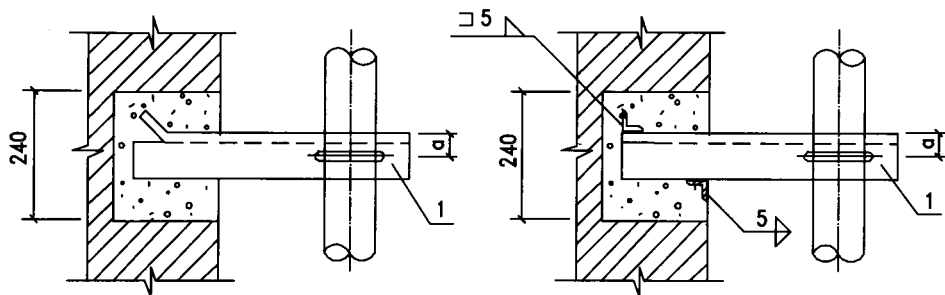


I型立管卡托  
(零件5)



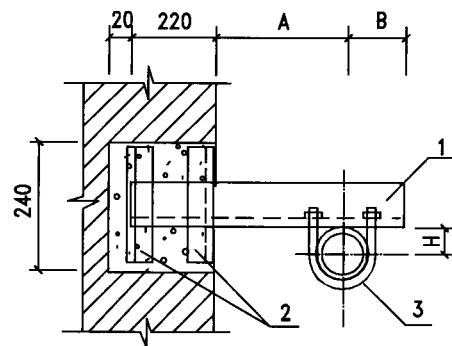
双立管卡

尺寸表							
公称直径 DN	15	20	25	32	40	50	
尺寸	E	72	78	84	94	98	110
	G	32	35	38	43	45	51
	I	69	78	85	104	110	129
	K	11	11	11	11	13	13
	L <sub>1</sub>	84	93	100	119	125	144
	L <sub>2</sub>	165	175	184	200	206	220
	L <sub>3</sub>	82	91	98	117	123	142
	L <sub>4</sub>	40	40	40	40	40	40
	L <sub>5</sub>	144	162	176	214	226	262
	P	67	76	83	102	108	127
	R	11	14	17	22	24	30
	V	115	125	134	150	156	170
	X	27	30	33	38	40	46



III型立管滑动管卡

DN25~150



III型立管滑动管卡

DN200~400

尺寸表

DN	25	32	40	50	70	80	100	125	150	200	250	300	350	400
DW	32	38	45	57	76	89	108	133	159	219	273	325	377	426
A	70	70	80	80	90	100	110	120	130	160	190	220	300	330
B	50	50	60	60	70	80	80	100	110	140	170	200	240	270
H	16	19	23	29	38	45	54	67	80	110	137	163	194	218

材料表

公称直径	1 支承角钢			2 固定角钢			3 管卡	
	规格	长度	件数	规格	长度	件数	型号	件数
25	L20x4	340	1	----	----	----	HD <sub>2</sub> -N3	1
32	L20x4	340	1	----	----	----	HD <sub>2</sub> -N4	1
40	L20x4	360	1	----	----	----	HD <sub>2</sub> -N5	1
50	L30x4	360	1	----	----	----	HD <sub>2</sub> -N6	1
70	L36x4	380	1	----	----	----	HD <sub>2</sub> -N7	1
80	L36x4	400	1	----	----	----	HD <sub>2</sub> -N8	1
100	L45x4	410	1	----	----	----	HD <sub>2</sub> -N9	1
125	L50x5	440	1	----	----	----	HD <sub>2</sub> -N10	1
150	L50x5	460	1	----	----	----	HD <sub>2</sub> -N11	1
200	L63x4	520	1	L40x4	220	2	HD <sub>2</sub> -N12	1
250	L63x4	580	1	L40x4	220	2	HD <sub>2</sub> -N13	1
300	L63x4	640	1	L40x4	220	2	HD <sub>2</sub> -N14	1
350	L70x5	760	1	L40x4	220	2	HD <sub>2</sub> -N15	1
400	L70x5	820	1	L40x4	220	2	HD <sub>2</sub> -N16	1

注: 1. 本图尺寸以毫米计。

2. 本支架按不受力考虑, 只适用于不保温单立管滑动管卡安装。

3. 本支架与 HD<sub>2</sub> 管卡同时使用, 详见本图集第178页。

4. 本支架与砖墙连接留洞或凿孔处用 C20 混凝土填充。

5. α 值见下表:

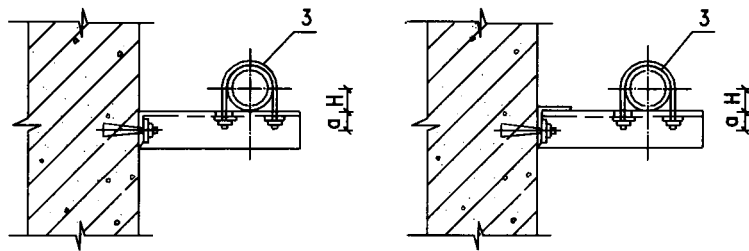
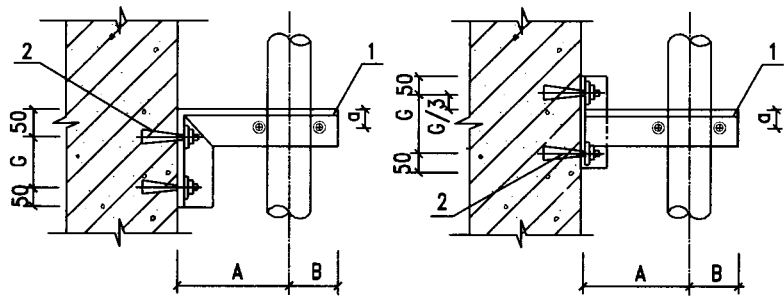
角钢	L20x4	L30x4	L36x4	L45x4	L50x5	L63x4	L70x5
α	12	17	20	25	30	35	40

图名

不保温单立管砖墙上  
滑动管卡 DN25~400

图集号 #12N4

页次 116



I 型

II 型

材 料 表

公称直径 DN	25	32	40	50	70	80	100	125	150	200	
件号	材料规格										
1 横梁	1	L20x4	L20x4	L20x4	L30x4	L36x4	L36x4	L45x4	L50x5	L50x5	L63x4
2 膨胀螺栓	2	M6	M6	M8	M8	M8	M8	M10	M10	M10	M12
3 管卡	1	HD <sub>2</sub> -N3	HD <sub>2</sub> -N4	HD <sub>2</sub> -N5	HD <sub>2</sub> -N6	HD <sub>2</sub> -N7	HD <sub>2</sub> -N8	HD <sub>2</sub> -N9	HD <sub>2</sub> -N10	HD <sub>2</sub> -N11	HD <sub>2</sub> -N12

尺 寸 表

公称直径 DN	25	32	40	50	70	80	100	125	150	200	
管子外径 DW	32	38	45	57	76	89	108	133	159	219	
尺寸	A	70	70	80	80	90	100	110	120	130	160
	B	50	50	60	60	70	80	80	100	110	140
	H	16	19	23	29	38	45	54	67	80	110
	G	120	120	120	120	120	150	150	150	180	210

注：1. 本图尺寸以毫米计。

2. 本图适用于混凝土墙（柱）上采用膨胀螺栓

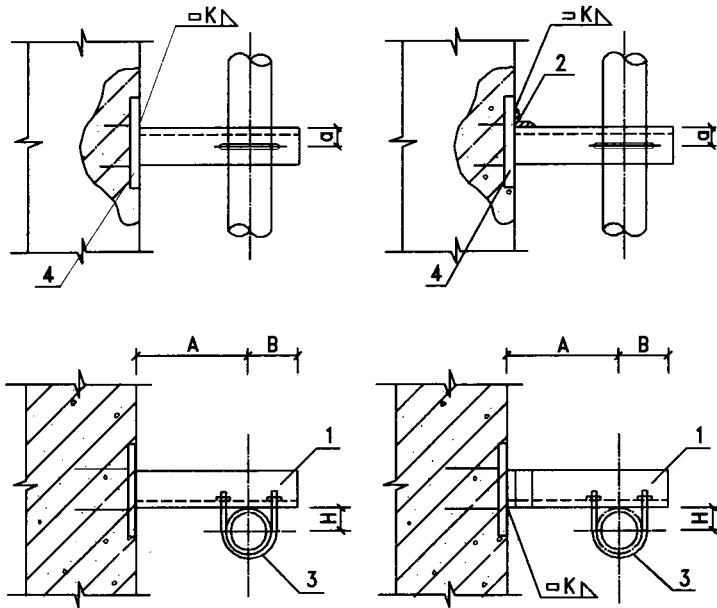
固定不保温单立管滑动管卡安装。

3. 本支架与 HD<sub>2</sub> 型管卡同时使用，详见本图集第178页。

4. a 值见下表：

角钢	L20x4	L30x4	L36x4	L45x4	L50x5	L63x5
a	12	17	20	25	30	35

图 名	不保温单立管混凝土墙（柱）上膨胀	图集号	甘12N4
	螺栓锚接滑动管卡DN25~200	页次	117



I型立管滑动管卡  
DN25~150

II型立管滑动管卡  
DN200~400

DN	25	32	40	50	70	80	100	125	150	200	250	300	350	400
DW	32	38	45	57	76	89	108	133	159	219	273	325	377	426
A	70	70	80	80	90	100	110	120	130	160	190	220	300	330
B	50	50	60	60	70	80	80	100	110	140	170	200	240	270
H	16	19	23	29	38	45	54	67	80	110	137	163	194	218

公称直径	1 支撑角钢			2 固定角钢			3 管卡		4 预埋钢板	
	规格	长度	件数	规格	长度	件数	型号	件数	规格	件数
25	L20x4	120	1	-	-	-	HD <sub>2</sub> -N3	1	QM <sub>1</sub>	1
32	L20x4	120	1	-	-	-	HD <sub>2</sub> -N4	1	QM <sub>1</sub>	1
40	L20x4	140	1	-	-	-	HD <sub>2</sub> -N5	1	QM <sub>1</sub>	1
50	L30x4	140	1	-	-	-	HD <sub>2</sub> -N6	1	QM <sub>1</sub>	1
70	L36x4	160	1	-	-	-	HD <sub>2</sub> -N7	1	QM <sub>1</sub>	1
80	L36x4	180	1	-	-	-	HD <sub>2</sub> -N8	1	QM <sub>1</sub>	1
100	L45x4	190	1	-	-	-	HD <sub>2</sub> -N9	1	QM <sub>1</sub>	1
125	L50x5	220	1	-	-	-	HD <sub>2</sub> -N10	1	QM <sub>1</sub>	1
150	L50x5	240	1	-	-	-	HD <sub>2</sub> -N11	1	QM <sub>2</sub>	1
200	L63x4	300	1	L50x4	60	1	HD <sub>2</sub> -N12	1	QM <sub>2</sub>	1
250	L63x4	360	1	L50x4	60	1	HD <sub>2</sub> -N13	1	QM <sub>2</sub>	1
300	L63x4	420	1	L50x4	60	1	HD <sub>2</sub> -N14	1	QM <sub>2</sub>	1
350	L70x5	540	1	L63x4	70	1	HD <sub>2</sub> -N15	1	QM <sub>3</sub>	1
400	L70x5	600	1	L63x4	70	1	HD <sub>2</sub> -N16	1	QM <sub>3</sub>	1

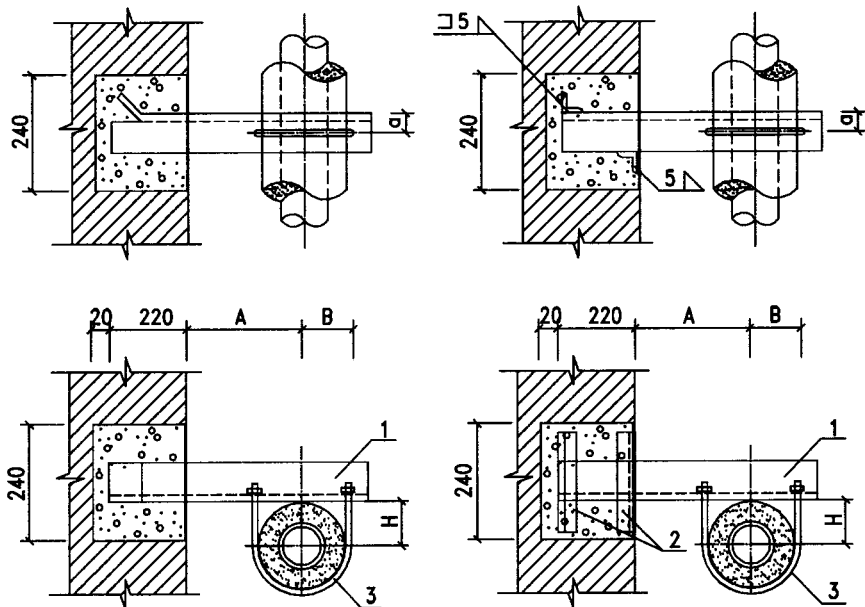
注: 1. 本图尺寸以毫米计。

2. 本图适用于混凝土墙(柱)上采用膨胀螺栓固定不保温单立管滑动管卡安装。

3. 本支架与HD<sub>2</sub>型管卡同时使用, 详见本图集第178页。

4. α值见下表:

角钢	L20x4	L30x4	L36x4	L45x4	L50x5	L63x5	L70x5
α	12	17	20	25	30	35	40



I 型立管滑动管卡

DN25~150

II 型立管滑动管卡

DN200~400

		尺寸表													
DN	25	32	40	50	70	80	100	125	150	200	250	300	350	400	
DW	32	38	45	57	76	89	108	133	159	219	273	325	377	426	
A	100	120	130	150	170	190	210	230	250	280	310	340	360	380	
B	50	50	60	60	70	80	80	100	110	140	170	200	300	330	
H	16	19	23	29	38	45	54	67	80	110	137	163	194	218	

材料表								
公称直径	1 支撑角钢			2 固定角钢			3 管卡	
	规格	长度	件数	规格	长度	件数	型号	件数
25	L20x4	370	1	-	-	-	HD <sub>2</sub> -N3	1
32	L30x4	390	1	-	-	-	HD <sub>2</sub> -N4	1
40	L30x4	410	1	-	-	-	HD <sub>2</sub> -N5	1
50	L36x4	430	1	-	-	-	HD <sub>2</sub> -N6	1
70	L45x4	460	1	-	-	-	HD <sub>2</sub> -N7	1
80	L45x4	490	1	-	-	-	HD <sub>2</sub> -N8	1
100	L50x5	510	1	-	-	-	HD <sub>2</sub> -N9	1
125	L50x5	550	1	-	-	-	HD <sub>2</sub> -N10	1
150	L63x5	580	1	-	-	-	HD <sub>2</sub> -N11	1
200	L63x5	640	1	L40x4	240	2	HD <sub>2</sub> -N 12	1
250	L63x5	700	1	L40x4	240	2	HD <sub>2</sub> -N13	1
300	L63x5	760	1	L40x4	240	2	HD <sub>2</sub> -N14	1
350	L70x5	880	1	L40x4	240	2	HD <sub>2</sub> -N15	1
400	L70x5	930	1	L40x4	240	2	HD <sub>2</sub> -N16	1

注：1. 本图尺寸以毫米计。

2. 本支架按不受力考虑，只适用于固定保温立管安装。

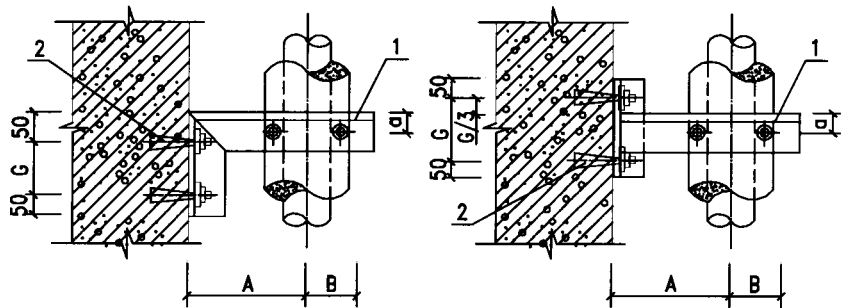
3. 本支架与 HD<sub>2</sub> 型管卡同时使用，详见本图集第 179 页。

4. 本支架与砖墙连接留洞或凿孔处用 C20 混凝土填充。

5. α 值见下表。

角钢	L20x4	L30x4	L36x4	L45x4	L50x5	L63x5	L70x5
α	12	17	20	25	30	35	40

图名	保温单立管砖墙上滑动管卡 DN25~400	图集号	#12N4
		页次	119



I 型

II 型

材 料 表												
公称直径 DN	25	32	40	50	70	80	100	125	150	200		
件号	名称	件数	材 料 规 格									
1	横梁	1	L20x4	L30x4	L30x4	L36x4	L45x4	L45x4	L50x5	L50x5	L63x5	L63x5
2	膨胀螺栓	2	M8	M8	M8	M8	M10	M10	M10	M12	M12	M12
3	管卡	1	HD2-N3	HD2-N4	HD2-N5	HD2-N6	HD2-N7	HD2-N8	HD2-N9	HD2-N10	HD2-N11	HD2-N12

尺 寸 表											
公称直径 DN	25	32	40	50	70	80	100	125	150	200	
管子外径 DW	32	38	45	57	76	89	108	133	159	219	
尺 寸	A	100	120	130	150	170	190	210	230	250	280
	B	50	50	60	60	70	80	80	100	110	140
	H	16	19	23	29	38	45	54	67	80	110
	G	120	120	120	120	150	150	150	180	180	210

注：1. 本图尺寸以毫米计。

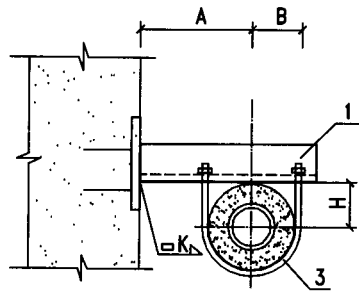
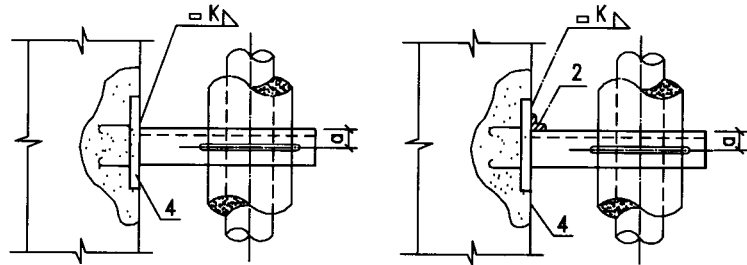
2. 本图适用于混凝土墙（柱）上采用膨胀螺栓固定保温单立管滑动管卡安装。

3. 本支架与 HD<sub>2</sub> 型管卡同时使用，详见本图集第 179 页。

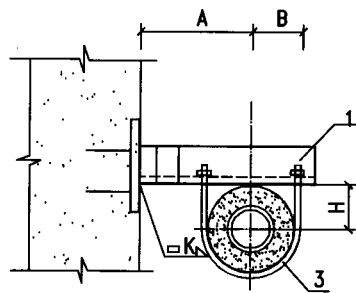
4. α 值见下表：

角钢	L20x4	L30x4	L36x4	L45x4	L50x5	L63x5
α	12	17	20	25	30	35

图 名	保温单立管混凝土墙（柱）上膨胀螺栓锚接滑动管卡 DN25~200		图集号	12N4
			页 次	120



I型立管滑动管卡  
DN25~150



II型立管滑动管卡  
DN200~400

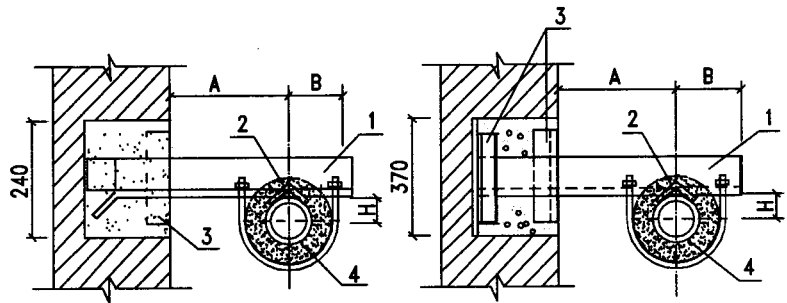
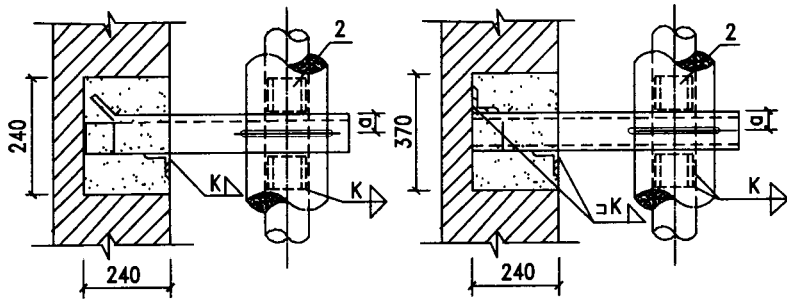
DN	25	32	40	50	70	80	100	125	150	200	250	300	350	400
DW	32	38	45	57	76	89	108	133	159	219	273	325	377	426
A	100	120	130	150	170	190	210	230	250	280	310	340	370	400
B	50	50	60	60	70	80	80	100	110	140	170	200	240	270
H	16	19	23	29	38	45	54	67	80	110	137	163	194	218

公称直径	1 支撑角钢			2 固定角钢			3 管卡		4 预埋钢板	
	规格	长度	件数	规格	长度	件数	型号	件数	规格	件数
25	L20x4	150	1	—	—	—	HD <sub>2</sub> -N3	1	QM <sub>1</sub>	1
32	L30x4	170	1	—	—	—	HD <sub>2</sub> -N4	1	QM <sub>1</sub>	1
40	L30x4	190	1	—	—	—	HD <sub>2</sub> -N5	1	QM <sub>1</sub>	1
50	L36x4	210	1	—	—	—	HD <sub>2</sub> -N6	1	QM <sub>1</sub>	1
70	L45x4	240	1	—	—	—	HD <sub>2</sub> -N7	1	QM <sub>1</sub>	1
80	L45x4	270	1	—	—	—	HD <sub>2</sub> -N8	1	QM <sub>1</sub>	1
100	L50x5	290	1	—	—	—	HD <sub>2</sub> -N9	1	QM <sub>1</sub>	1
125	L50x5	330	1	—	—	—	HD <sub>2</sub> -N10	1	QM <sub>1</sub>	1
150	L63x5	360	1	—	—	—	HD <sub>2</sub> -N11	1	QM <sub>2</sub>	1
200	L63x5	420	1	L50x4	60	1	HD <sub>2</sub> -N12	1	QM <sub>2</sub>	1
250	L63x5	480	1	L50x4	60	1	HD <sub>2</sub> -N13	1	QM <sub>2</sub>	1
300	L63x5	540	1	L50x4	60	1	HD <sub>2</sub> -N14	1	QM <sub>2</sub>	1
350	L75x5	600	1	L50x4	70	1	HD <sub>2</sub> -N15	1	QM <sub>3</sub>	1
400	L75x5	660	1	L50x4	70	1	HD <sub>2</sub> -N16	1	QM <sub>3</sub>	1

- 注：1. 本图尺寸以毫米计。  
 2. 本图适用于混凝土墙（柱）上采用膨胀螺栓固定不保温单立管滑动管卡安装。  
 3. 本支架与HD<sub>2</sub>型管卡同时使用，详见本图集第179页。  
 4. a值见下表：

角钢	L20x4	L30x4	L36x4	L45x4	L50x5	L63x5
a	12	17	20	25	30	35

图名	保温单立管焊于混凝土墙(柱)上滑动管卡 DN25~400	图集号	≠12N4
		页次	121



角钢梁固定支架  
DN25~150

槽钢梁固定支架  
DN200~400

材料规格表

公称直径 DN	25	32	40	50	70	80	100	125	150	200	250	300	350	400			
件号	材料规格																
1	支梁	保温	1	L30x4	L36x4	L36x4	L45x4	L50x4	L63x5	L70x6	L80x7	L80x7	□10	□10	□12.6	□12.6	□14a
		不保温	1	L30x4	L30x4	L30x4	L36x4	L40x4	L45x4	L50x5	L63x5	L70x6	□8	□8	□10	□10	□12.6
2	限位块		2	L20x4	L20x4	L20x4	L20x4	L25x4	L30x4	L36x4	L45x3	L56x4	L75x6	L90x8	L100x10	L110x10	L125x10
3	加固角钢		1/2	L40x4	L40x4	L40x4	L40x4	L40x4	L40x4	L40x4	L40x4	L40x4	L40x4	L40x4	L40x4	L40x4	L40x4
4	管卡		1	HD <sub>2</sub> -N3	HD <sub>2</sub> -N4	HD <sub>2</sub> -N5	HD <sub>2</sub> -N6	HD <sub>2</sub> -N7	HD <sub>2</sub> -N8	HD <sub>2</sub> -N9	HD <sub>2</sub> -N10	HD <sub>2</sub> -N11	HD <sub>2</sub> -N12	HD <sub>2</sub> -N13	HD <sub>2</sub> -N14	HD <sub>2</sub> -N15	HD <sub>2</sub> -N16

尺寸表

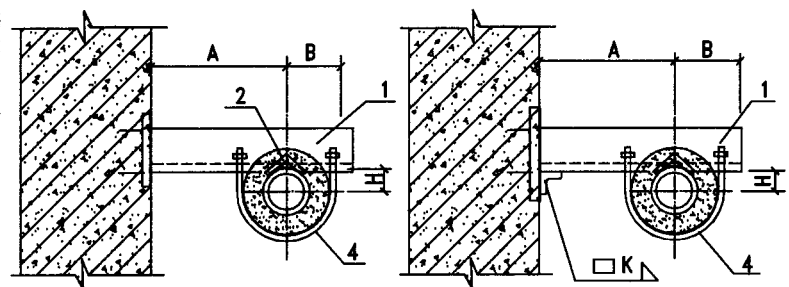
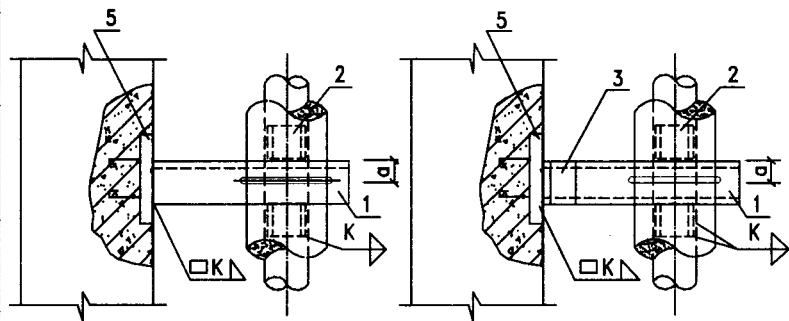
公称直径 DN	25	32	40	50	70	80	100	125	150	200	250	300	350	400	
管子外径 DW	32	38	45	57	76	89	108	133	159	219	273	325	377	426	
A	保温	100	120	130	150	170	190	210	230	250	280	310	340	370	400
	不保温	70	70	80	80	90	100	110	120	130	160	190	220	250	280
B	50	50	60	60	70	80	80	100	110	140	170	200	300	330	
H	16	19	23	29	38	45	54	67	80	110	137	163	194	218	
零件2长度	40	40	40	40	50	50	50	50	60	60	60	60	70	70	
零件3长度	240	240	240	240	240	240	240	240	240	360	360	360	360	360	

a 值表

角钢	L30x4	L36x4	L40x4	L45x4	L50x5	L63x5	L70x6	L80x7	□8	□10	□12.6	□14a
a	17	20	22	25	30	35	40	45	40	50	63	70

注：1. 本图尺寸以毫米计。  
2. 本支架与HD<sub>2</sub>型管卡同时使用，详见本图集第179页。  
3. 墙洞用C20混凝土填充。

图名	单立管砖墙上固定支架 DN25~400	图集号	甘12N4
		页次	122



角钢梁固定支架

DN25~150

槽钢梁固定支架

DN200~400

a 值表

角钢	L30x4	L36x4	L40x4	L45x4	L50x5	L63x5	L70x6	L80x7	□8	□10	□12.6	□14a
a	17	20	22	25	30	35	40	45	40	50	63	70

材料规格表

公称直径 DN	25	32	40	50	70	80	100	125	150	200	250	300	350	400	
件号	材料规格														
名称	材料规格														
1 支保温梁	1	L30x4	L36x4	L36x4	L45x4	L50x4	L63x5	L70x6	L80x7	L80x7	□10	□10	□12.6	□12.6	□14a
1 梁不保温	1	L30x4	L30x4	L30x4	L36x4	L40x4	L45x4	L50x5	L63x5	L70x6	□8	□8	□10	□10	□12.6
2 限位块	2	L20x4	L20x4	L20x4	L20x4	L25x4	L30x4	L36x4	L45x3	L56x4	L75x6	L90x8	L100x10	L110x10	L125x10
3 加固角钢	1/2	L40x4	L40x4	L40x4	L40x4	L40x4	L40x4	L40x4	L40x4	L40x4	L40x4	L40x4	L40x4	L40x4	L40x4
4 管卡	1	HD <sub>2</sub> -N3	HD <sub>2</sub> -N4	HD <sub>2</sub> -N5	HD <sub>2</sub> -N6	HD <sub>2</sub> -N7	HD <sub>2</sub> -N8	HD <sub>2</sub> -N9	HD <sub>2</sub> -N10	HD <sub>2</sub> -N11	HD <sub>2</sub> -N12	HD <sub>2</sub> -N13	HD <sub>2</sub> -N14	HD <sub>2</sub> -N15	HD <sub>2</sub> -N16
5 预埋钢板	1	QM <sub>1</sub>	QM <sub>1</sub>	QM <sub>1</sub>	QM <sub>1</sub>	QM <sub>1</sub>	QM <sub>1</sub>	QM <sub>1</sub>	QM <sub>1</sub>	QM <sub>2</sub>	QM <sub>2</sub>	QM <sub>2</sub>	QM <sub>2</sub>	QM <sub>3</sub>	QM <sub>3</sub>

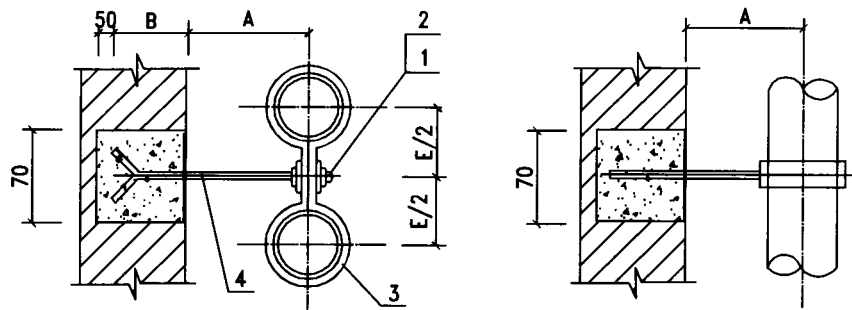
尺寸表

公称直径 DN	25	32	40	50	70	80	100	125	150	200	250	300	350	400	
管子外径 DW	32	38	45	57	76	89	108	133	159	219	273	325	377	426	
A	保温	100	120	130	150	170	190	210	230	250	280	310	340	370	400
	不保温	70	70	80	80	90	100	110	120	130	160	190	220	250	280
B	50	50	60	60	70	80	80	100	110	140	170	200	300	330	
H	16	19	23	29	38	45	54	67	80	110	137	163	194	218	
零件2长度	40	40	40	40	50	50	50	50	60	60	60	60	70	70	
零件3长度	-	-	-	-	-	-	-	-	-	100	100	126	126	130	

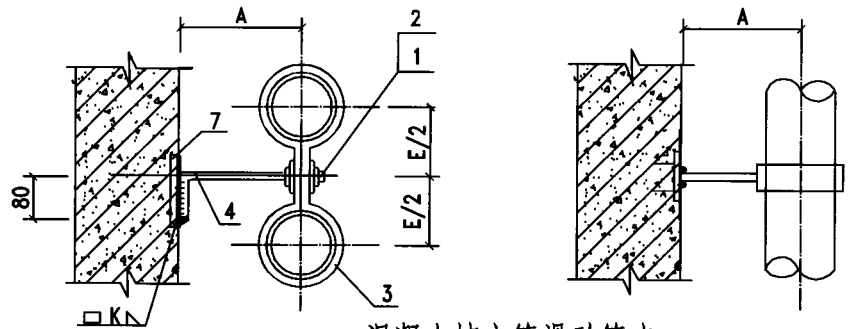
注：1. 本图尺寸以毫米计。

2. 本支架与HD<sub>2</sub>型管卡同时使用，详见本图集第179页。

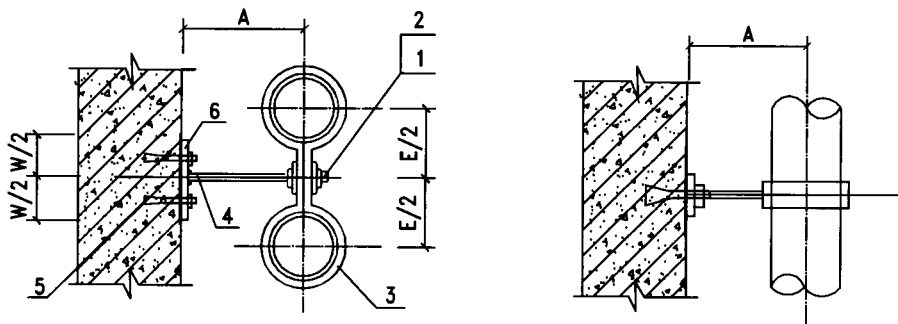
3. 预埋件钢板制作详见本图集第188页。



砖墙立管滑动管卡



混凝土墙立管滑动管卡  
(预埋钢板焊接)



混凝土墙立管滑动管卡  
(膨胀螺栓锚接)

材料规格表

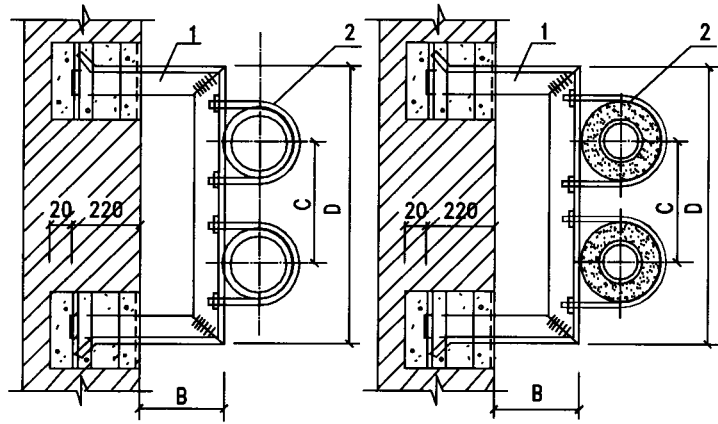
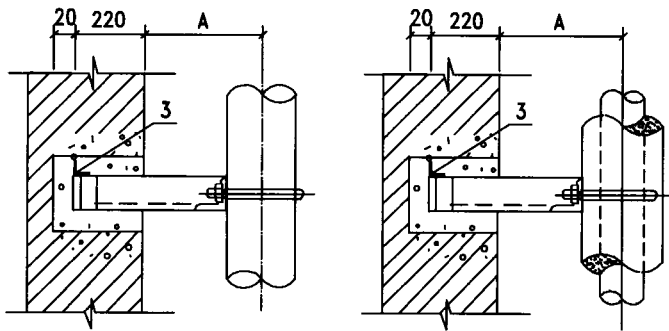
公称直径 DN	15	20	25	32	40	50	
件号 名称 件数	材料规格						
1 六角头螺栓	2	M10	M10	M10	M10	M12	M12
2 垫圈内径	2	10.5	10.5	10.5	10.5	12.5	12.5
3 立管卡	2	-25x3	-25x3	-25x3	-25x3	-25x3	-25x3
4 立管卡托	1	10	10	10	10	12	12
5 膨胀螺栓	2	M8	M8	M8	M8	M10	M10
6 连接钢板	1	-40x3	-40x3	-40x3	-40x3	-40x3	-40x3
7 预埋钢板	1	QM <sub>1</sub>	QM <sub>1</sub>	QM <sub>1</sub>	QM <sub>1</sub>	QM <sub>1</sub>	QM <sub>1</sub>

尺寸表

公称直径 DN	15	20	25	32	40	50	
尺寸	A	52	55	58	63	65	71
	E	72	78	84	94	98	110
	B	110	115	120	120	140	140

- 注： 1. 本图尺寸以毫米计。  
 2. 双立管管卡制作详见本图集第113、115页。  
 3. 预埋钢板制作详见本图集第188页。  
 4. 砖墙孔洞用C20混凝土填充。

图名	不保温双立管砖墙、混凝土墙上 滑动管卡 DN15~50	图集号	甘12N4
		页次	124



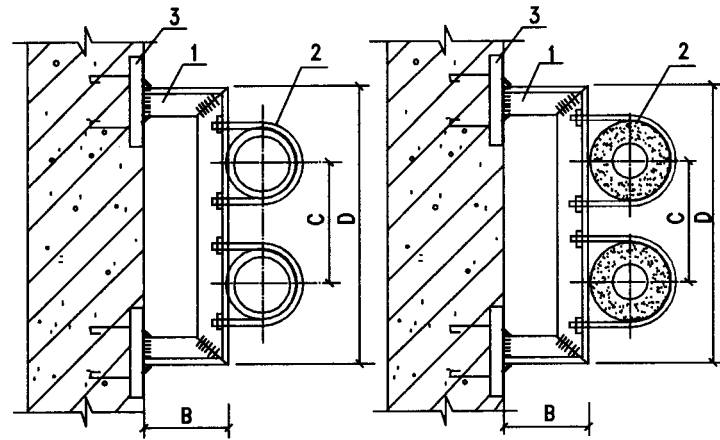
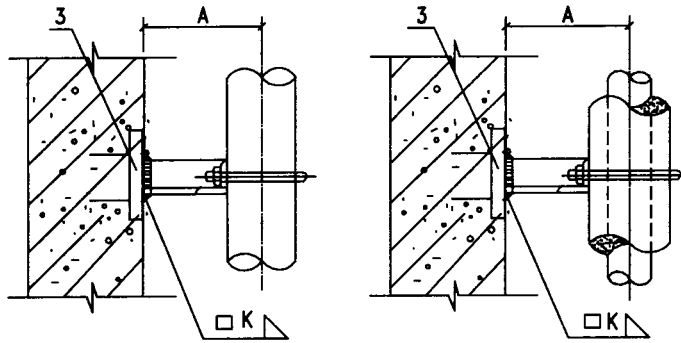
不保温滑动管卡

保温滑动管卡

- 注：1. 本图尺寸以毫米计。  
 2. 本支架与HD<sub>2</sub>型管卡同时使用，详见本图集第178-179页。  
 3. 墙洞用C20混凝土填实。

材 料 规 格 表																
公称直径 DN		25	32	40	50	65	80	100	125	150	200	250	300	350	400	
件号	名称	材料规格														
1	支 保温	1	L30x4	L30x4	L36x4	L36x4	L40x4	L40x4	L50x4	L50x4	L63x4	L63x4	L75x6	L80x7	L90x8	L100x8
	梁 不保温	1	L30x4	L30x4	L30x4	L30x4	L40x4	L40x4	L50x4	L50x4	L63x4	L63x4	L63x4	L75x6	L80x7	L90x8
2	管 卡	2	HD <sub>2</sub> -N3	HD <sub>2</sub> -N4	HD <sub>2</sub> -N5	HD <sub>2</sub> -N6	HD <sub>2</sub> -N7	HD <sub>2</sub> -N8	HD <sub>2</sub> -N9	HD <sub>2</sub> -N10	HD <sub>2</sub> -N11	HD <sub>2</sub> -N12	HD <sub>2</sub> -N13	HD <sub>2</sub> -N14	HD <sub>2</sub> -N15	HD <sub>2</sub> -N16
3	加固角钢	4	-	-	-	-	-	-	-	-	L40x4	L40x4	L40x4	L40x4	L40x4	

尺 寸 表															
公称直径 DN		25	32	40	50	65	80	100	125	150	200	250	300	350	400
管子外径 DW		32	38	45	57	76	89	108	133	159	219	273	325	377	426
A	保 温	96	119	133	149	168	190	215	227	250	280	307	333	359	393
	不保温	66	69	73	79	88	95	105	127	140	180	207	243	279	313
B	保 温	80	100	110	120	130	140	160	160	170	170	170	170	170	180
	不保温	50	50	50	50	50	50	50	60	60	70	70	80	90	100
C	保 温	200	220	230	260	280	300	330	360	380	440	500	570	620	670
	不保温	150	160	170	180	190	210	230	250	280	340	390	450	500	550
D	保 温	460	500	530	580	620	640	690	760	820	940	1080	1210	1300	1400
	不保温	290	300	330	360	390	430	470	530	580	700	810	930	1200	1300
砖墙开洞尺寸宽		150	150	150	150	150	150	150	150	240	240	360	360	360	360
砖墙开洞尺寸高		150	150	150	150	150	150	150	150	240	240	240	240	240	240



不保温滑动管卡

保温滑动管卡

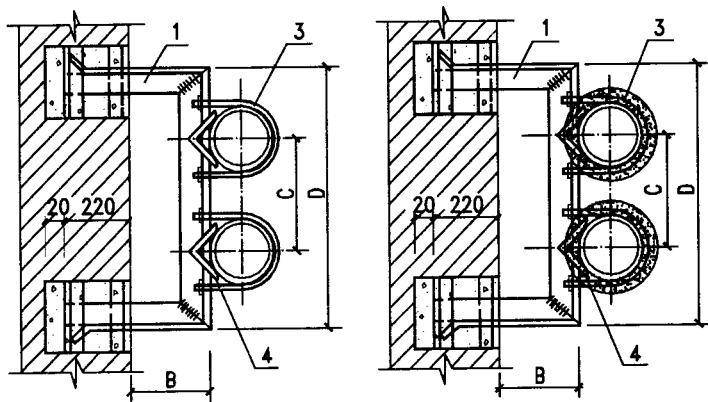
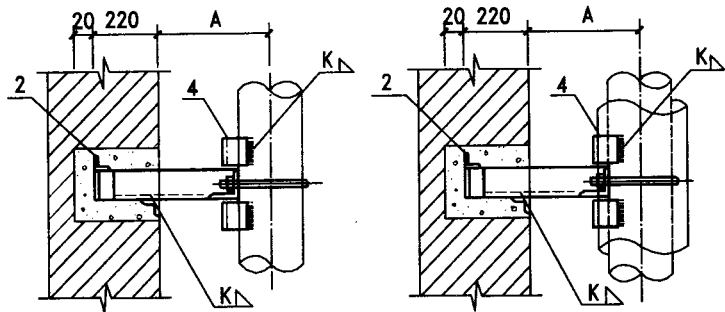
- 注：1. 本图尺寸以毫米计。  
 2. 本图管卡与 HD<sub>2</sub> 型管卡同时使用，详见本图集 178、179 页。  
 3. 预埋钢板制作详见本图集 188 页。  
 4. 支架梁与混凝土墙也可采用膨胀螺栓锚接，选用的固定板详见本图集第 129、130 页。

材料规格表

公称直径 DN		25	32	40	50	65	80	100	125	150	200	250	300	350	400	
件号	名称	材料规格														
1	支梁 保温	1	L30x4	L30x4	L36x4	L36x4	L40x4	L40x4	L50x4	L50x4	L63x4	L63x4	L75x6	L80x7	L90x8	L100x8
	支梁 不保温	1	L30x4	L30x4	L30x4	L30x4	L40x4	L40x4	L40x4	L50x4	L50x4	L63x4	L63x4	L75x6	L80x7	L90x8
2	管卡	2	HD <sub>2</sub> -N3	HD <sub>2</sub> -N4	HD <sub>2</sub> -N5	HD <sub>2</sub> -N6	HD <sub>2</sub> -N7	HD <sub>2</sub> -N8	HD <sub>2</sub> -N9	HD <sub>2</sub> -N10	HD <sub>2</sub> -N11	HD <sub>2</sub> -N12	HD <sub>2</sub> -N13	HD <sub>2</sub> -N14	HD <sub>2</sub> -N15	HD <sub>2</sub> -N16
3	预埋钢板	1	QM <sub>1</sub>	QM <sub>1</sub>	QM <sub>1</sub>	QM <sub>1</sub>	QM <sub>1</sub>	QM <sub>1</sub>	QM <sub>1</sub>	QM <sub>1</sub>	QM <sub>2</sub>	QM <sub>2</sub>	QM <sub>2</sub>	QM <sub>2</sub>	QM <sub>3</sub>	QM <sub>3</sub>

尺寸表

公称直径 DN		25	32	40	50	65	80	100	125	150	200	250	300	350	400
管子外径 DW		32	38	45	57	76	89	108	133	159	219	273	325	377	426
A	保温	96	119	133	149	168	190	215	227	250	280	307	333	359	393
	不保温	66	69	73	79	88	95	105	127	140	180	207	243	279	313
B	保温	80	100	110	120	130	140	160	160	170	170	170	170	170	180
	不保温	50	50	50	50	50	50	50	60	60	70	70	80	90	100
C	保温	200	220	230	260	280	300	330	360	380	440	500	570	620	670
	不保温	150	160	170	180	190	210	230	250	280	340	390	450	500	550
D	保温	460	500	530	580	620	640	690	760	820	940	1080	1210	1300	1400
	不保温	290	300	330	360	390	430	470	530	580	700	810	930	1200	1300



不保温双立管固定管卡

保温双立管固定管卡

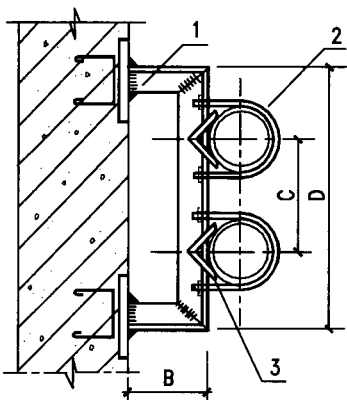
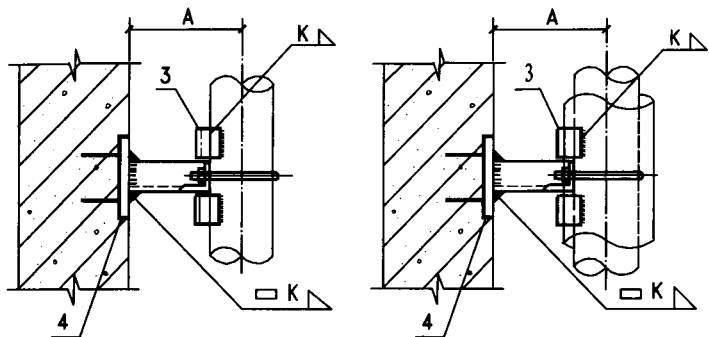
注：1. 本图尺寸以毫米计。

2. 本图管卡与HD<sub>2</sub>型管卡同时使用，详见本图集第178、179页。

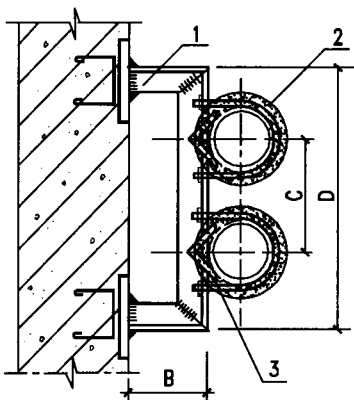
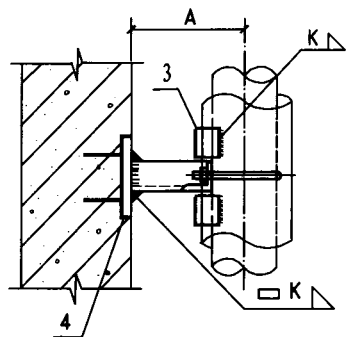
3. 墙洞用C20混凝土填充。

材料规格表																
公称直径 DN	25	32	40	50	70	80	100	125	150	200	250	300	350	400		
件号	名称	件数	材料规格													
1	支保温	1	L36x4	L36x4	L40x4	L40x4	L45x4	L45x4	L50x5	L63x5	L63x5	L75x6	L80x7	L90x8	L90x8	L100x8
	梁不保温	1	L30x4	L30x4	L36x4	L36x4	L36x4	L45x4	L45x4	L50x5	L50x5	L63x5	L75x6	L80x7	L80x7	L90x8
2	加固角钢	4	-	-	-	-	-	-	L40x4	L40x4	L40x4	L40x4	L40x4	L40x4	L40x4	L40x4
3	管卡	2	HD <sub>2</sub> -N3	HD <sub>2</sub> -N4	HD <sub>2</sub> -N5	HD <sub>2</sub> -N6	HD <sub>2</sub> -N7	HD <sub>2</sub> -N8	HD <sub>2</sub> -N9	HD <sub>2</sub> -N10	HD <sub>2</sub> -N11	HD <sub>2</sub> -N12	HD <sub>2</sub> -N13	HD <sub>2</sub> -N14	HD <sub>2</sub> -N15	HD <sub>2</sub> -N16
			-N3	-N4	-N5	-N6	-N7	-N8	-N9	-N10	-N11	-N12	-N13	-N14	-N15	-N16
4	限位块	2	L20x3	L20x4	L20x4	L20x4	L25x4	L30x4	L36x4	L45x3	L56x4	L75x6	L90x8	L100x10	L100x10	L100x10

尺寸表															
公称直径 DN	25	32	40	50	70	80	100	125	150	200	250	300	350	400	
管子外径 DW	32	38	45	57	76	89	108	133	159	219	273	325	377	426	
A	保温	96	119	133	149	168	190	215	227	250	280	307	333	359	393
	不保温	66	69	73	79	88	95	105	127	140	180	207	243	279	313
B	保温	80	100	110	120	130	140	160	160	170	170	170	170	180	
	不保温	50	50	50	50	50	50	50	60	60	70	70	80	90	100
C	保温	200	220	230	260	280	300	330	360	380	440	500	570	620	670
	不保温	150	160	170	180	190	210	230	250	280	340	390	450	500	550
D	保温	460	500	530	580	620	640	690	760	820	940	1080	1210	1300	1400
	不保温	290	300	330	360	390	430	470	530	580	700	810	930	1200	1300
零件4长度		40	40	40	40	50	50	50	50	60	60	60	60	70	70
砖墙开洞尺寸宽		150	150	150	150	150	150	240	240	240	240	240	240	360	360
砖墙开洞尺寸高		150	150	150	150	150	150	240	240	240	240	240	240	360	360



不保温管固定管卡



保温管固定管卡

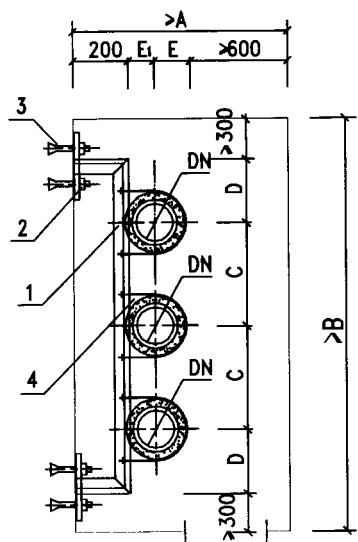
- 注：1. 本图尺寸以毫米计。  
 2. 本图管卡与HD<sub>2</sub>型管卡同时使用，详见本图集第178.179页。  
 3. 预埋钢板制作详见本图集第188页。  
 4. 支梁与混凝土墙也可采用膨胀螺栓锚接，选用的固定板详见本图集第129.130页。

材料规格表

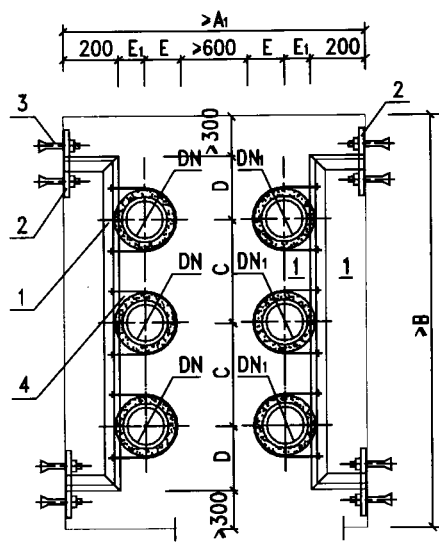
公称直径 DN	25	32	40	50	70	80	100	125	150	200	250	300	350	400		
件号	材料规格															
1	支梁 保温	1	L36x4	L36x4	L40x4	L40x4	L45x4	L45x4	L50x5	L63x5	L63x5	L75x6	L80x7	L90x8	L90x8	L100x8
	支梁 不保温	1	L30x4	L30x4	L36x4	L36x4	L45x4	L45x4	L50x5	L50x5	L63x5	L75x6	L80x7	L80x7	L90x8	
2	加固角钢	4	-	-	-	-	-	L40x4	L40x4	L40x4	L40x4	L40x4	L40x4	L40x4	L40x4	
3	管卡	2	HD <sub>2</sub> -N3	HD <sub>2</sub> -N4	HD <sub>2</sub> -N5	HD <sub>2</sub> -N6	HD <sub>2</sub> -N7	HD <sub>2</sub> -N8	HD <sub>2</sub> -N9	HD <sub>2</sub> -N10	HD <sub>2</sub> -N11	HD <sub>2</sub> -N12	HD <sub>2</sub> -N13	HD <sub>2</sub> -N14	HD <sub>2</sub> -N15	HD <sub>2</sub> -N16
4	限位块	2	L20x3	L20x4	L20x4	L20x4	L25x4	L30x4	L36x4	L45x3	L56x4	L75x6	L90x8	100x10	100x10	100x10

尺寸表

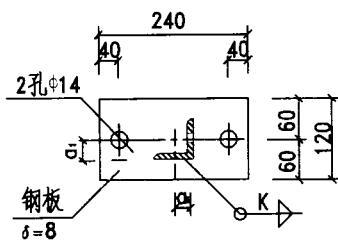
公称直径 DN	25	32	40	50	70	80	100	125	150	200	250	300	350	400	
管子外径 DW	32	38	45	57	76	89	108	133	159	219	273	325	377	426	
A	保温	96	119	133	149	168	190	215	227	250	280	307	333	359	393
	不保温	66	69	73	79	88	95	105	127	140	180	207	243	279	313
B	保温	80	100	110	120	130	140	160	160	170	170	170	170	170	180
	不保温	50	50	50	50	50	50	50	60	60	70	70	80	90	100
C	保温	200	220	230	260	280	300	330	360	380	440	500	570	620	670
	不保温	150	160	170	180	190	210	230	250	280	340	390	450	500	550
D	保温	460	500	530	580	620	640	690	760	820	940	1080	1210	1300	1400
	不保温	290	300	330	360	390	430	470	530	580	700	810	930	1200	1300
零件长度	40	40	40	40	50	50	50	50	60	60	60	60	70	70	



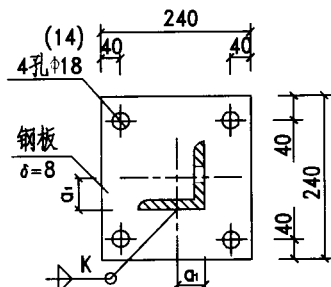
管井单排立管支架图  
(三管)



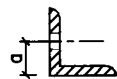
管井双排立管支架图  
(六管)



I型固定板



II型固定板



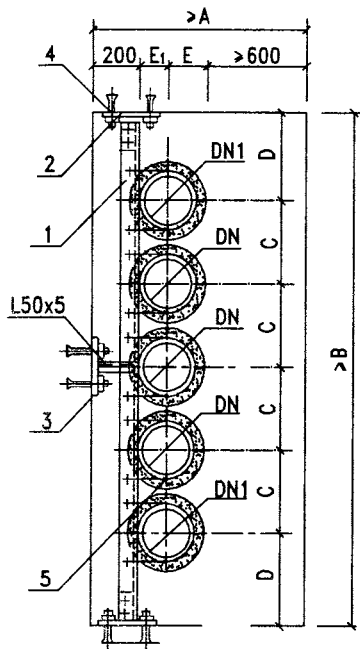
1-1

- 注：1. 本图适用于管道井内保温（不保温）立管安装。  
 2. 管卡与HD2型管卡同时使用，详见本图集第178、179页。  
 3. 本图集中“E1”为管子外径的1/2，与本表中不保温管子“E”相等。  
 4. 固定板与支架角钢焊接，焊条采用E4303型，焊缝高度“K”不小于被焊件最小厚度。（）内数字对应M12螺栓。

a、a <sub>1</sub> 值				
角钢	L50×5	L63×6	L75×7	L90×8
a	30	35	45	50
a <sub>1</sub>	25	30	35	45

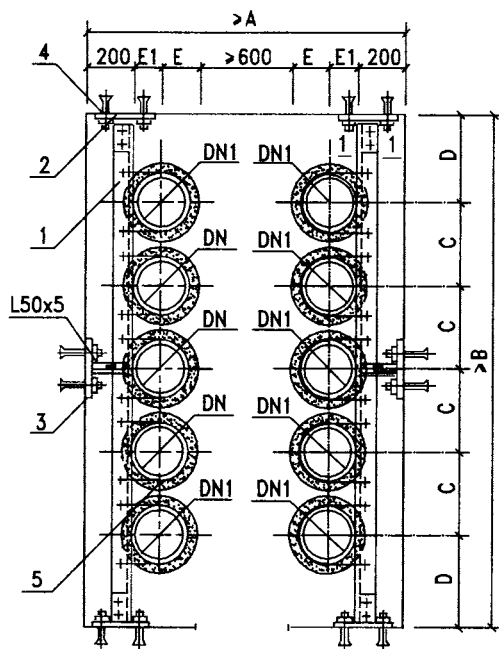
公称直径	保温	不保温	A	A <sub>1</sub>	B	C	D	E	支架梁	固定板	膨胀螺栓	管卡
300	<200	保温 1230 不保温 1130	1230	1745	2380	570	320	265	L90x8 L75x7	II型	M16	HD <sub>2</sub> -N14
250	<200	保温 1180 不保温 1080	1180	1695	2180	500	290	240	L90x8 L75x7	II型	M16	HD <sub>2</sub> -N13
200	<200	保温 1115 不保温 1020	1115	1630	1980	440	250	205	L75x7	II型	M16	HD <sub>2</sub> -N12
150	<150	保温 1055 不保温 960	1055	1510	1800	380	220	175	L63x6	II型	M12	HD <sub>2</sub> -N11
125	<125	保温 1030 不保温 940	1030	1460	1720	360	200	160	L63x6	II型	M12	HD <sub>2</sub> -N10
100	<100	保温 1000 不保温 910	1000	1400	1620	330	180	145	L63x6	II型	M12	HD <sub>2</sub> -N9
80	<80	保温 970 不保温 890	970	1340	1540	300	170	125	L50x5	I型	M12	HD <sub>2</sub> -N8
70	<70	保温 960 不保温 880	960	1320	1500	280	170	120	L50x5	I型	M12	HD <sub>2</sub> -N7
50	<50	保温 940 不保温 860	940	1280	1440	260	160	110	L50x5	I型	M12	HD <sub>2</sub> -N6
DN	DN1	保温	A	A <sub>1</sub>	B	C	D	E	支架梁	固定板	膨胀螺栓	管卡
		不保温	尺寸					材料规格				
			1	2	3	4						





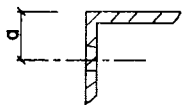
管井单排立管支架图

(五管)



管井双排立管支架图

(十管)



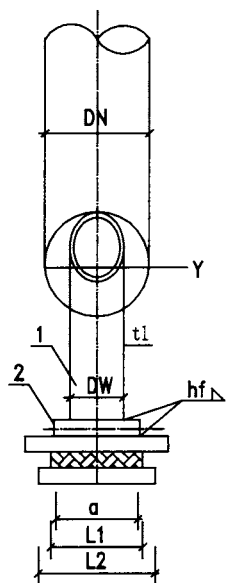
1-1

α a1 值				
角钢	L63x6	L75x7	L90x8	L100x10
α	35	45	50	60
α1	37	38	40	42

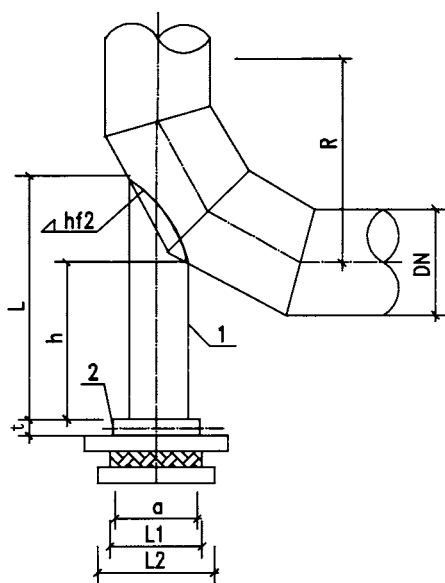
公称直径	保温	不保温	尺寸	材料规格									
DN	DN1	保温	A A1 B C D E	支架梁 端头固定板 中间固定板 膨胀螺栓 管卡									
公称直径	不保温	尺寸			材料规格								
尺寸材料表													
300	<200	保温 不保温	1230 130	1745 1550	2950 2350	570 450	470 390	205 165	L100x10	Ⅲ型	Ⅱ型	M16	HD2 -N14
250	<200	保温 不保温	1180 1080	1695 1500	2740 2170	500 390	440 360	240 140	L100x10	Ⅲ型	Ⅱ型	M16	HD2 -N13
200	<200	保温 不保温	1115 1020	1630 1440	2320 2020	440 340	400 330	205 110	L100x10	Ⅲ型	Ⅱ型	M16	HD2 -N12
150	<150	保温 不保温	1055 960	1510 1320	2260 1720	380 280	370 300	175 80	L90x8	Ⅲ型	Ⅱ型	M16	HD2 -N11
125	<125	保温 不保温	1030 940	1460 1280	2140 1580	360 250	350 290	160 70	L90x8	Ⅲ型	Ⅱ型	M16	HD2 -N10
100	<100	保温 不保温	1000 910	1400 1220	1980 1460	330 230	330 270	145 55	L75x7	Ⅲ型	Ⅱ型	M16	HD2 -N9
80	<80	保温 不保温	970 890	1340 1180	1840 1360	300 210	320 260	125 45	L75x7	Ⅲ型	Ⅱ型	M16	HD2 -N8
70	<70	保温 不保温	960 880	1320 1160	1760 1260	280 190	320 250	120 38	L63x6	Ⅲ型	Ⅱ型	M16	HD2 -N7
50	<50	保温 不保温	940 860	1280 1120	1660 1200	260 180	310 240	210 30	L63x6	Ⅲ型	Ⅱ型	M12	HD2 -N6
DN	DN1	保温	A	A1	B	C	D	E	支架梁	端头固定板	中间固定板	膨胀螺栓	管卡
		不保温	尺寸					材料规格					
			尺寸材料表					1	2	3	4	5	

- 注：1. 本图适用于管道井内保温（不保温）立管安装，支架间距为3-4米，（每层设一个）。  
 2. 管卡与HD2型管卡同时使用，详见本图集第178-179页。  
 3. 本图集中“E1”为管子外径的1/2，与本表中不保温管子“E”相等。  
 4. 端头固定板Ⅲ型与中间固定板Ⅱ型详见本图集129-130页。

图名	管井中单排（五管）、双排（十管）立管支架安装	图集号	甘12N4
		页次	131



侧面图



立面图

材料表

序号	公称直径 DN	1管柱			2底板		
		规格 dwxδ1	高度	件数	规格 Axt	高度	件数
1	100	57x3.5	210	1	100x10	100	1
2	125	57x3.5	220	1	100x10	100	1
3	150	57x3.5	220	1	100x10	100	1
4	200	57x3.5	230	1	100x10	100	1
5	250	73x4.0	220	1	120x10	120	1
6	300	73x4.0	210	1	120x10	120	1
7	350	73x4.0	220	1	120x10	120	1
8	400	73x4.0	240	1	140x12	140	1

尺寸表

序号	DN	R	H	h	A1	A2	L1	L2		a	序号	DN	R	H	h	A1	A2	L1	L2		a
								X向位移量	Y向位移量										X向位移量	Y向位移量	
1	100	160	210	140	100	112	100	212	60	5	250	260	220	170	125	132	125	236	80		
2	125	185	220	150	125	132	125	236	80	6	300	260	210	160	190	200	190	300	150		
3	150	210	220	160	125	132	125	236	80	7	350	300	220	180	190	200	190	300	150		
4	200	260	220	180	125	132	125	236	80	8	400	350	240	190	190	200	190	300	150		

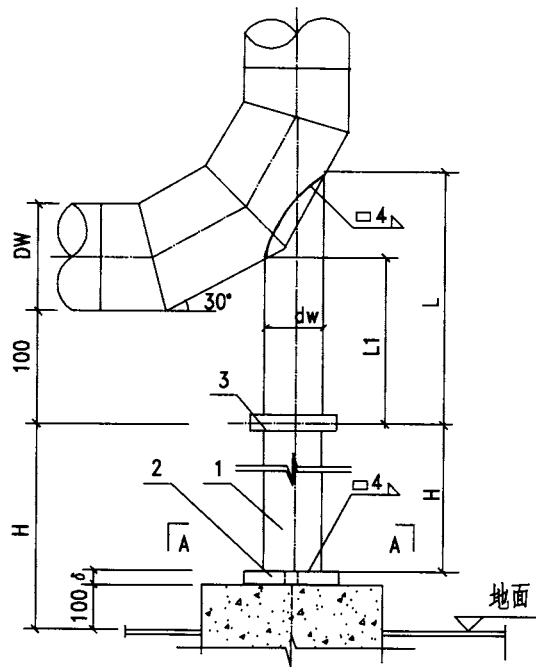
注：1. 本图尺寸以毫米计。

2. 本图适用于侧向位移Y<40的场合。

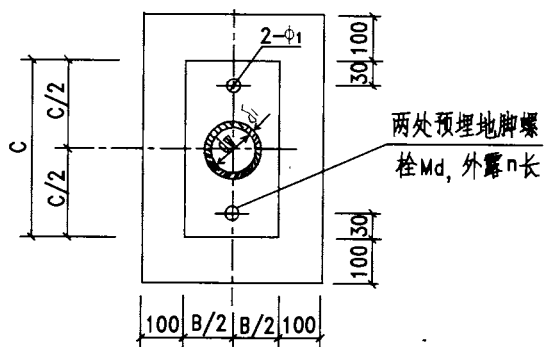
3. 本弯管支架适用于承受保温、不保温5米立管加阀门的重量，选用时如不符合本图条件，应另行计算。

4. 底板②及以下部分由专业生产厂家按国标GB/T17116生产。

图名	I型弯管焊接滑动支座制作安装 DN100~400	图集号	甘12N4
		页次	132



DN100~400 立面图



A-A 剖面图

材 料 表

公称直径 DN	外径	1管柱			2底板			3钢制法兰		4地脚螺栓	
		规格 dw·δ1	长度 L+H	件数	规格 B×C	厚度	件数	规格 DN	件数	规格 M <sub>d</sub>	件数
100	114	57×3.5	<1210	1	100×200	10	1	50	1	M16	2
125	140	57×3.5	<1220	1	100×200	10	1	50	1	M16	2
150	165	57×3.5	<1220	1	100×200	10	1	50	1	M16	2
200	219	57×3.5	<1230	1	100×200	10	1	50	1	M16	2
250	273	73×4.0	<1220	1	120×220	10	1	70	1	M16	2
300	325	73×4.0	<1210	1	120×220	10	1	70	1	M16	2
350	377	73×4.0	<1220	1	120×220	10	1	70	1	M16	2
400	426	89×4.0	<1240	1	140×250	12	1	80	1	M16	2

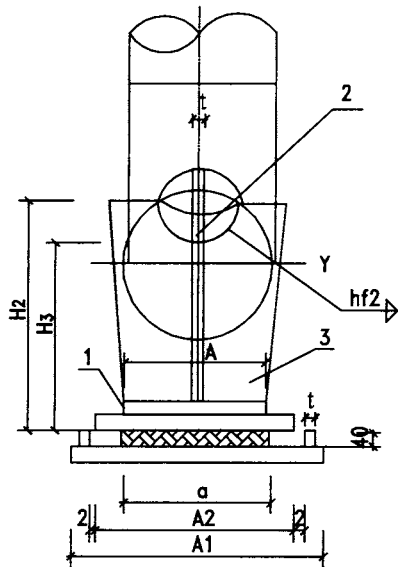
尺 寸 表

DN	DW	dw×δ1	B	C	δ	φ1	n	L	L1	H	H1
100	108	57×3.5	100	200	10	19	70	~210	~140	<1000	H+110
125	138	57×3.5	100	200	10	19	70	~220	~150	<1000	H+110
150	159	57×3.5	100	200	10	19	70	~220	~160	<1000	H+110
200	219	57×3.5	100	200	10	19	70	~230	~180	<1000	H+110
250	273	73×4.0	120	220	10	19	80	~220	~170	<1000	H+110
300	325	73×4.0	120	220	10	19	80	~210	~160	<1000	H+110
350	377	73×4.0	120	220	10	19	80	~220	~180	<1000	H+110
400	426	89×4.0	140	240	12	19	100	~240	~190	<1000	H+112

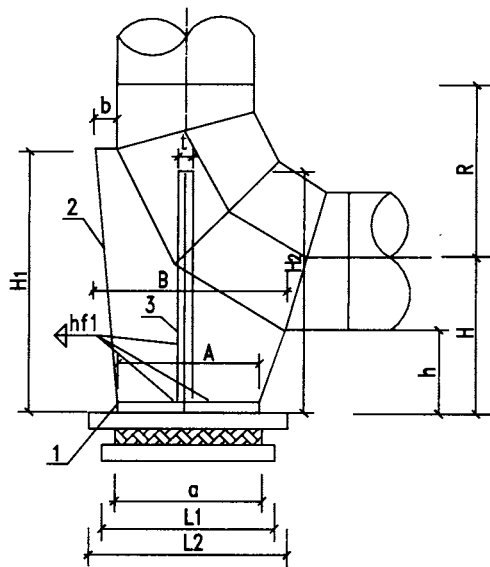
注：1. 本图尺寸以毫米计。

2. 本弯管支架适用于承受保温、不保温 5 米立管加阀门的重量，水平管段长度不大于 10 米。

3. 地脚螺栓埋深值及混凝土基础由工程设计确定。



侧面图



立面图

材料表

公称直径 DN	1 底板		2 立板		3 加肋板	
	规格 AxAx $t$	件数	规格 $t$	件数	规格 $t$	件数
200	90x90x12	1	12	1	12	2
250	90x90x12	1	12	1	12	2
300	160x160x12	1	12	1	12	2
350	160x160x16	1	16	1	16	2
400	160x160x16	1	16	1	16	2

尺寸表

序号	DN	R	A1	A2	L1	L2	a	A	B	B1	b	H	H1	H2	H3	h	t	hf1	hf2
						X向位移量													
						<100													
1	200	260	335	180	125	236	80	90	300	240	32	230	388	339	211	145	12	10	6
2	250	260	335	180	125	236	80	90	320	290	33	270	420	379	220	155	12	10	8
3	300	260	400	250	190	300	150	160	340	340	37	310	450	419	228	165	12	10	8
4	350	300	400	250	190	300	150	160	390	400	38	340	503	465	245	165	16	14	9
5	400	350	400	250	190	300	150	160	450	450	43	370	564	517	269	180	16	14	9

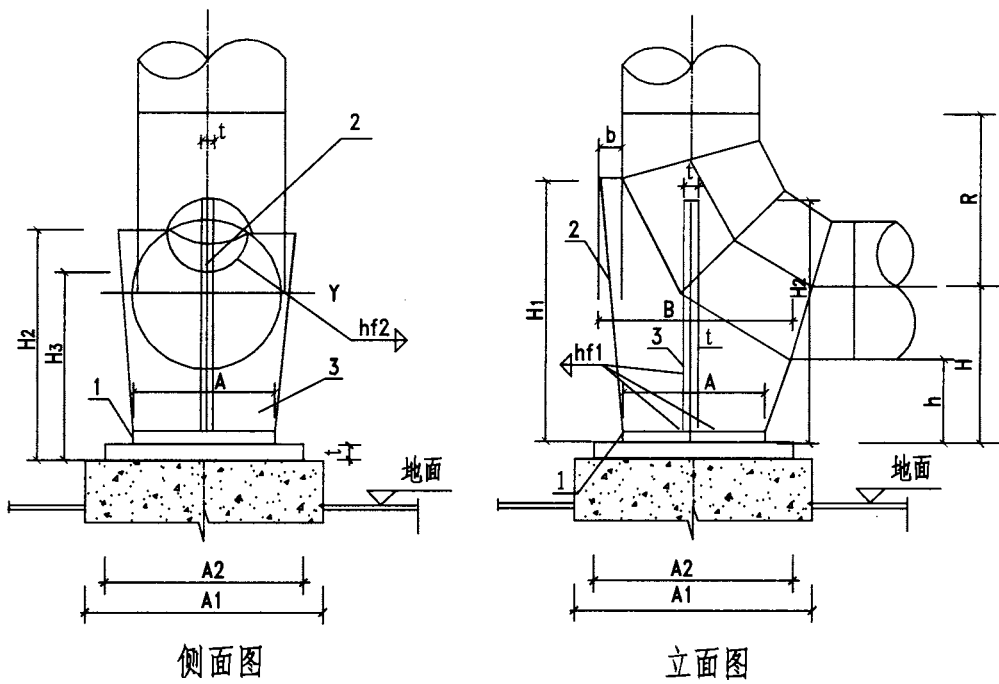
注：1. 本图尺寸以毫米计。

2. 本图适用于侧向位移 $Y < 40$  的情况。

3. 本弯管支架适用于承受保温、不保温 5 米立管加阀门的重量，选用时如不符合本图条件，应另行计算。

4. 底板 ① 及以下部分由专业生产厂家按国标 GB/T17116 生产。

图名	II型弯管焊接滑动支座制作安装	图集号	甘12N4
	DN200~400	页次	134



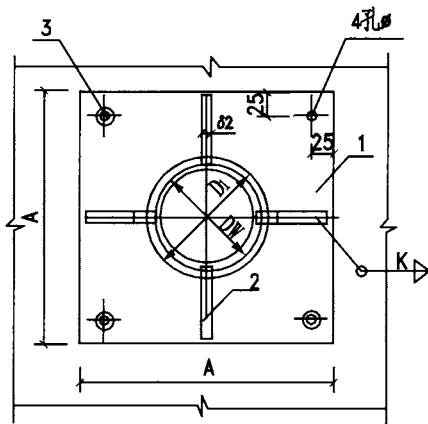
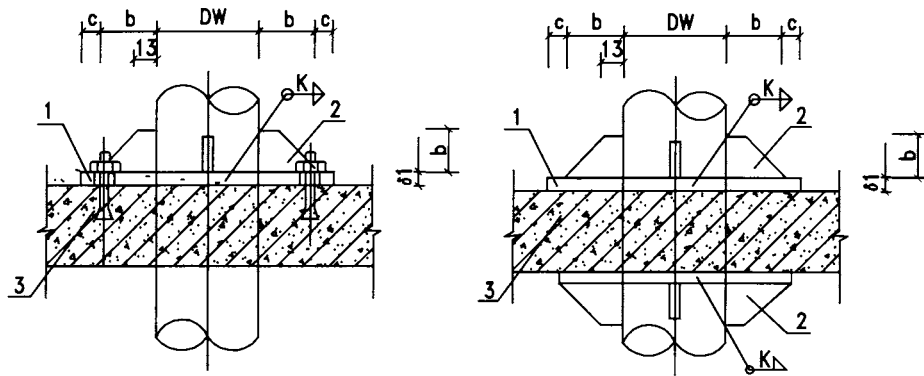
公称 直径 DN	1 底板		2 立板		3 加肋板	
	规格 AxAt	件数	规格 t	件数	规格 t	件数
200	90x90x12	1	12	1	12	2
250	90x90x12	1	12	1	12	2
300	160x160x12	1	12	1	12	2
350	160x160x16	1	16	1	16	2
400	160x160x16	1	16	1	16	2

序号	DN	DW	R	A	A1	A2	b	h	H	H1	H2	H3	B	B1	t	hf1	hf2
1	200	219	260	100	380	180	32	145	230	388	339	211	300	240	12	10	6
2	250	273	260	100	380	180	33	155	270	420	379	220	320	290	12	10	8
3	300	325	260	200	450	250	37	165	310	450	419	228	340	340	12	10	8
4	350	377	300	200	450	250	38	165	340	503	465	245	390	400	16	14	9
5	400	426	350	200	450	250	43	180	370	564	517	269	450	450	16	14	9

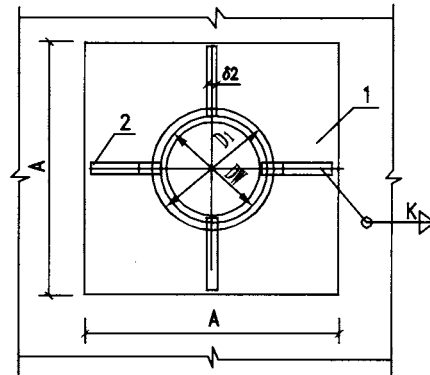
注：1. 本图尺寸以毫米计。

2. 本弯管支架适用于承受保温、不保温5米立管加阀门的重量，水平管段长度不大于10米。

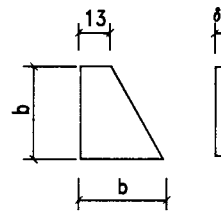
3. 地脚螺栓埋深值及混凝土基础由工程设计确定。



I 型



II 型



件号 2

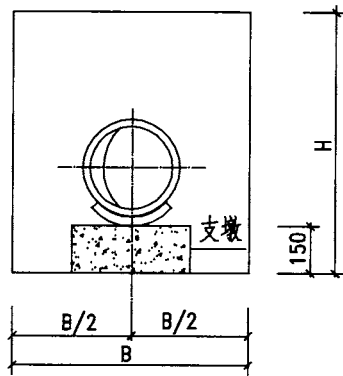
尺寸材料表

公称直径 DN	100	125	150	200	250	300	350	400	
管子外径 DW	108	133	159	219	273	325	377	426	
尺寸	楼板孔径 D <sub>1</sub>	210	235	260	320	375	425	477	526
	A	270	320	365	450	540	610	682	780
	b	70	80	90	100	120	130	140	140
	c	10	13	13	15	13	12	12	17
	φ	12	14	14	18	18	22	24	26
	δ <sub>1</sub>	6	6	6	8	8	10	10	10
	δ <sub>2</sub>	4	4	4	4	6	6	6	6

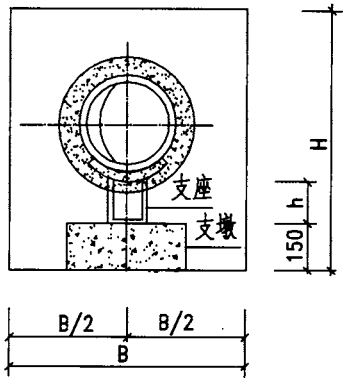
件号	名称	型号	件数	材料规格							
1	底板	I	1	270x	320x	365x	450x	540x	650x	682x	780x
		II	2	270x	320x	365x	450x	540x	650x	682x	780x
2	肋板	I	4	70x	80x	90x	100x	120x	130x	140x	160x
		II	8	70x	80x	90x	100x	120x	130x	140x	160x
3	膨胀螺栓	I	4	M10	M12	M12	M16	M16	M20	M22	M24

- 注：1. 本图尺寸以毫米计。  
 2. 管孔由土建预留。  
 3. 焊缝高度“K”不小于焊件厚度。  
 4. 膨胀螺栓选用 YG 型。

图名	立管穿楼板固定支架	图集号	甘12N4
	DN100~400	页次	136



单管不保温



单管保温

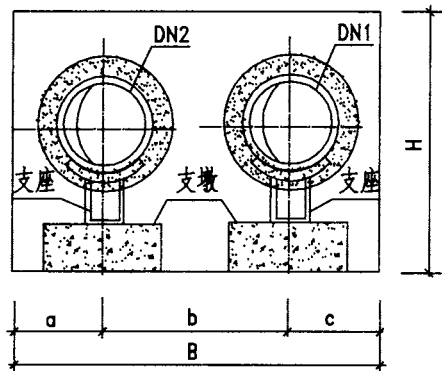
管径 DN	支墩 型号	单管不保温		单管保温			h	
		地沟尺寸		支墩 间距 (m)	地沟尺寸			支墩 间距 (m)
		B	H		B	H		
<40	ZD1	400	400	3.0	400	400	2.5	100
50		400	400	4.5	600	600	3.5	100
70		400	400	5.0	600	600	4.0	120
80		400	400	6.0	600	600	5.0	120
100	ZD2	400	400	6.0	600	600	5.0	120
125		400	400	6.0	600	600	5.0	120
150		400	400	7.0	600	600	6.0	150
200	ZD3	600	600	8.0	800	800	7.0	150
250		600	600	9.0	800	800	8.0	150
300	ZD4	600	600	10.0	800	800	9.0	150
350		700	700	12.0	900	900	10.0	150
400		800	800	14.0	1000	1000	12.0	150

注：1. 支墩见本图集143页。

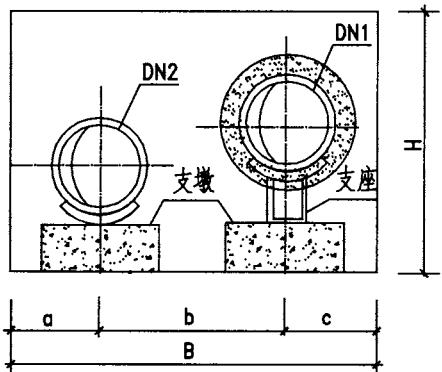
2. 支座见本图集第177, 181页。

3. 双管支墩间距分别按单管支墩间距考虑。

图名	不通行地沟单管滑动支架 (支墩) DN40~400	图集号	甘12N4
		页次	137



双管两根保温



双管一根保温

双管不通行地沟选用表

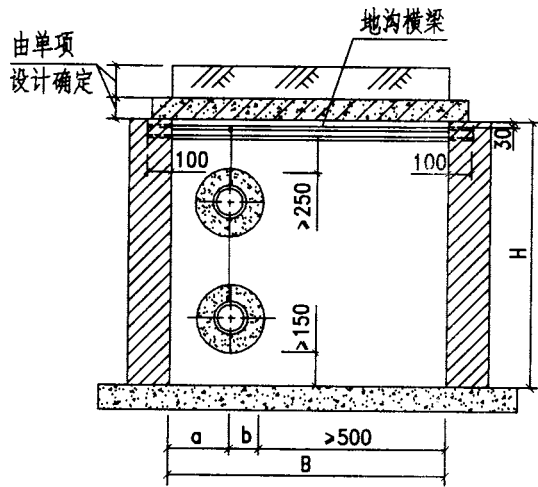
管 径		双管一根保温						双管两根保温					
		地沟尺寸		安装尺寸			h	地沟尺寸		安装尺寸			h
DN1	DN2	B	H	a	b	c		B	H	a	b	c	
<40	<40	600	600	140	250	210	100	800	600	250	300	250	100
50	32~50	600	600	140	250	210	100	800	600	250	300	250	100
70	40~70	600	600	140	250	210	120	800	600	250	300	250	120
80	50~80	800	600	180	350	270	120	1000	600	300	400	300	120
100	70~100	800	600	180	350	270	120	1000	600	300	400	300	120
125	80~125	800	600	180	350	270	120	1200	800	350	500	350	120
150	100~150	1000	600	250	400	350	150	1200	800	350	500	350	150
200	125~200	1200	800	250	550	400	150	1400	800	370	660	370	150
250	150~250	1200	800	250	550	400	150	1400	800	370	660	370	150
300	200~300	1400	800	350	600	450	150	1600	800	450	700	450	150
350	250~350	1400	1000	350	600	450	150	1600	1000	450	700	450	150
400	250~400	1600	1000	400	700	500	150	1800	1000	500	800	500	150

注：1. 支墩见本图集143页。

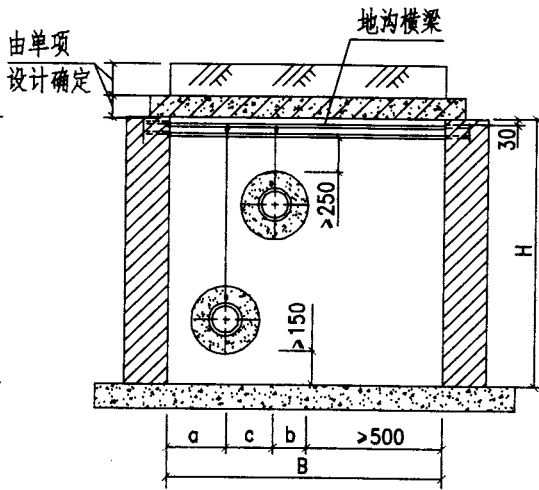
2. 支座见本图集第177, 181页。

3. 双管支墩间距分别按单管支墩间距考虑。

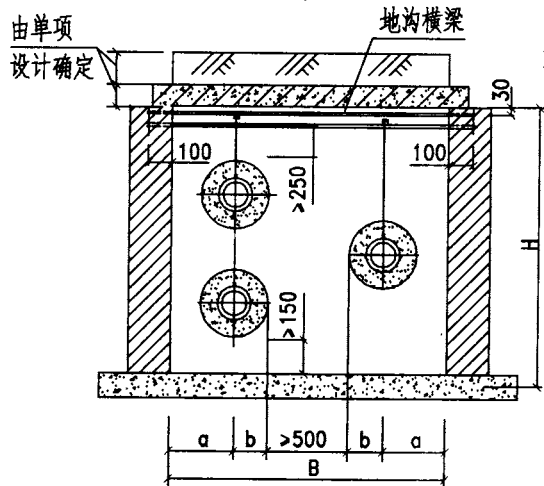
图 名	不通行地沟双管滑动支架 (支墩) DN40~400	图集号	12N4
		页次	138



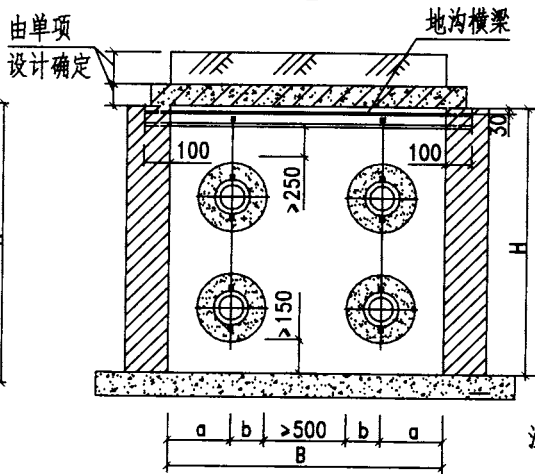
①



②



③

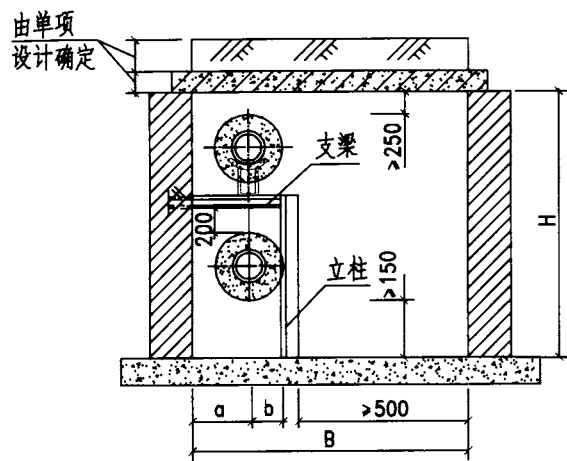


④

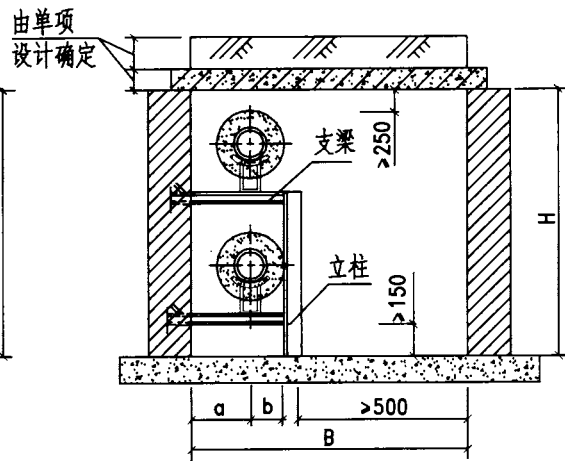
尺寸表								
管径 DN	保温管安装尺寸			地沟横梁	不保温管安装尺寸			地沟横梁
	a	b	c		a	b	c	
25	180	70	180	[5]	120	50	100	[5]
32	180	70	180		120	50	100	
40	200	80	210		140	60	100	
50	200	80	220		140	60	120	
70	220	100	240		160	70	120	
80	220	100	250	[8]	160	80	140	[6.3]
100	240	120	290		160	80	160	
125	240	140	320		180	100	200	
150	260	160	350		180	120	220	
200	300	180	410		220	140	260	
250	340	220	480	[8]	240	160	300	[6.3]
300	360	240	530		280	180	340	

注：1. B, H为地沟宽，高。

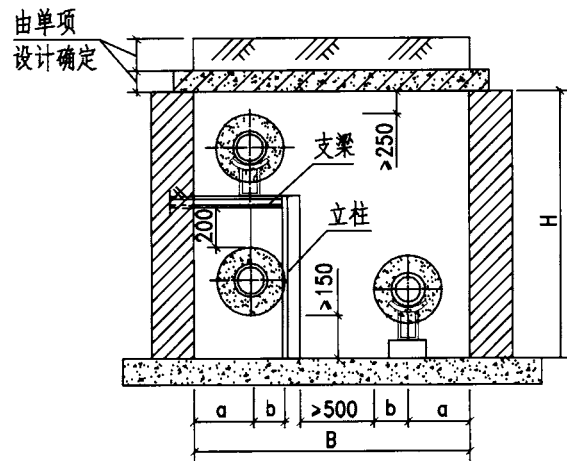
2. 管道吊架及吊架，管卡规格详见本图集第18~29页。



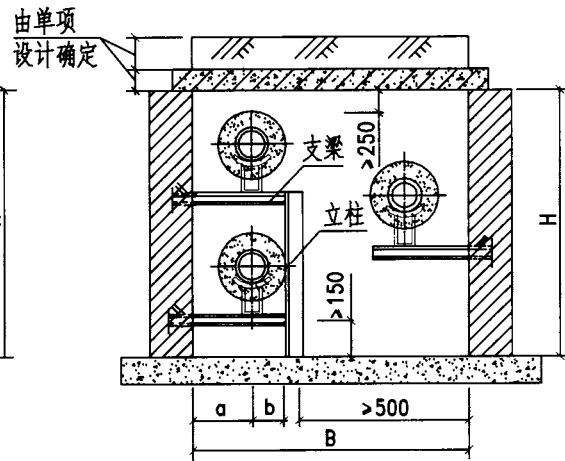
5



6



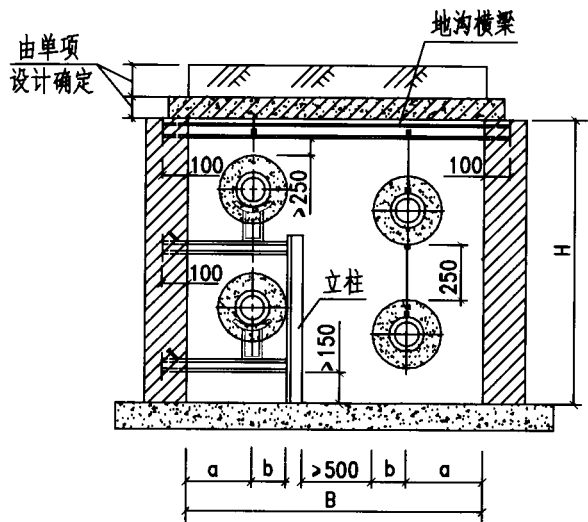
7



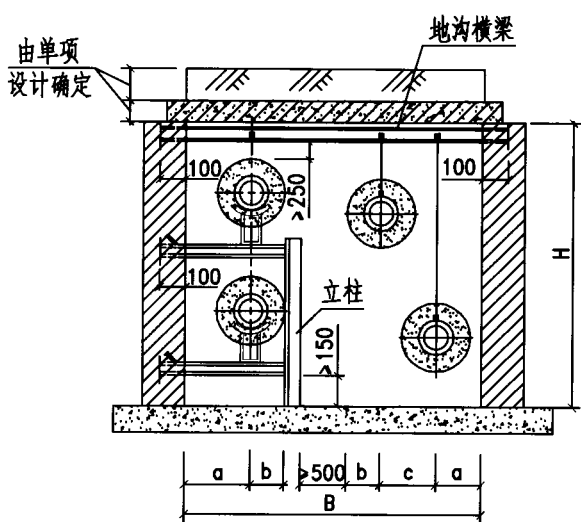
8

管径	保温管 安装尺寸		不保温管 安装尺寸	
	a	b	a	b
25	180	70	120	50
32	180	70	120	50
40	200	80	140	60
50	200	80	140	60
70	220	100	160	70
80	220	100	160	80
100	240	120	160	80
125	240	140	180	100
150	260	160	180	120
200	300	180	220	140
250	340	220	240	160
300	360	240	280	180
350	450	280	310	200
400	500	300	340	220

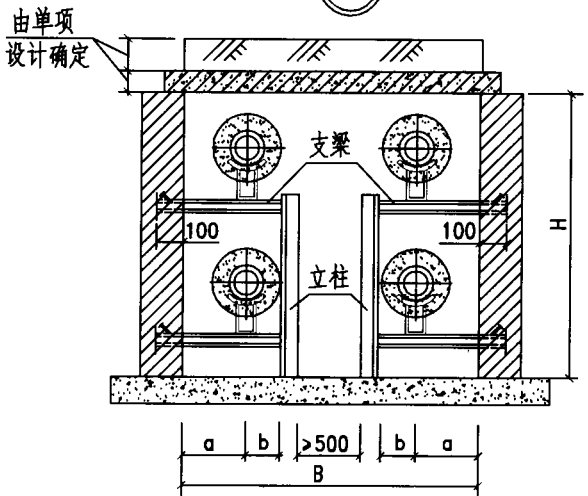
- 注：1. B、H为地沟宽、高。  
 2. 管道托架及支梁规格详见本图集第144~147页。  
 3. 管道吊杆吊架，管卡详见本图集第18~28页。  
 4. 悬臂支架上的管道当DN>200mm时，加角钢立柱。  
 5. 管径为350, 400时管道应单侧布置。



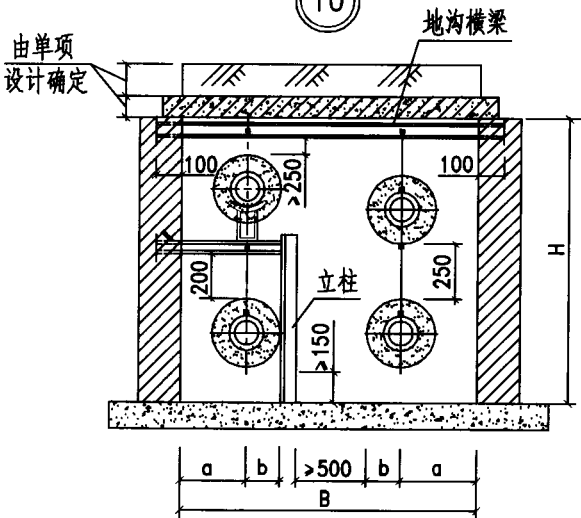
9



10



11



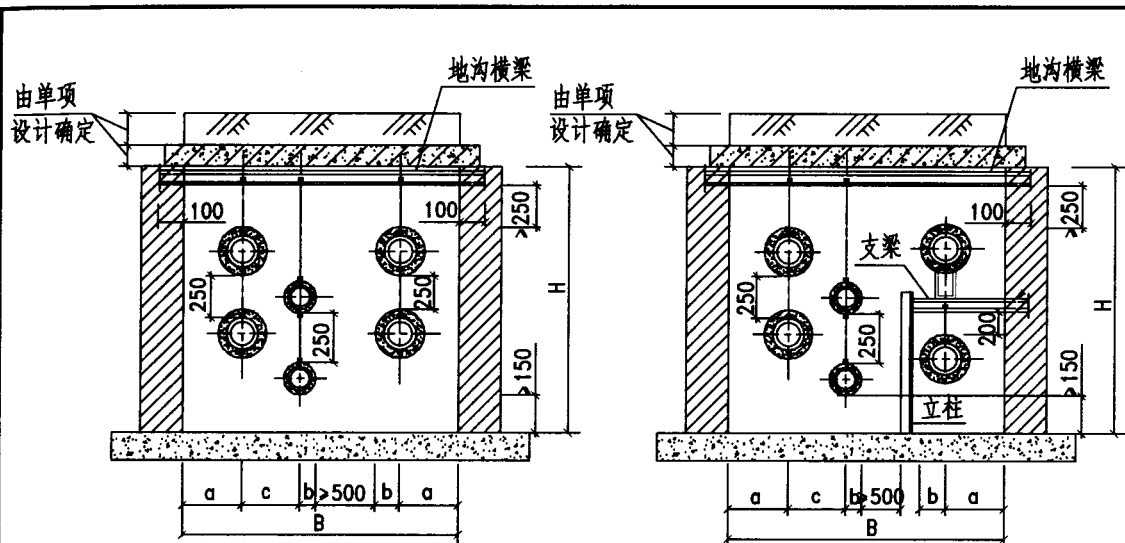
12

管道安装尺寸表

管径 DN	保温管安装尺寸			不保温管安装尺寸			地沟横梁
	a	b	c	a	b	c	
25	180	70	180	120	50	120	[5]
32	180	70	180	120	50	120	
40	200	80	210	140	60	150	
50	200	80	220	140	60	160	
70	220	100	240	160	70	180	
80	220	100	250	160	80	190	[8] 保温
100	240	120	290	160	80	210	
125	240	140	320	180	100	260	
150	260	160	350	180	120	270	[6.3] 不保温
200	300	180	410	220	140	330	
250	340	220	480	240	160	380	
300	360	240	530	280	180	450	
350	450	280	--	310	200	--	
400	500	300	--	340	200	--	

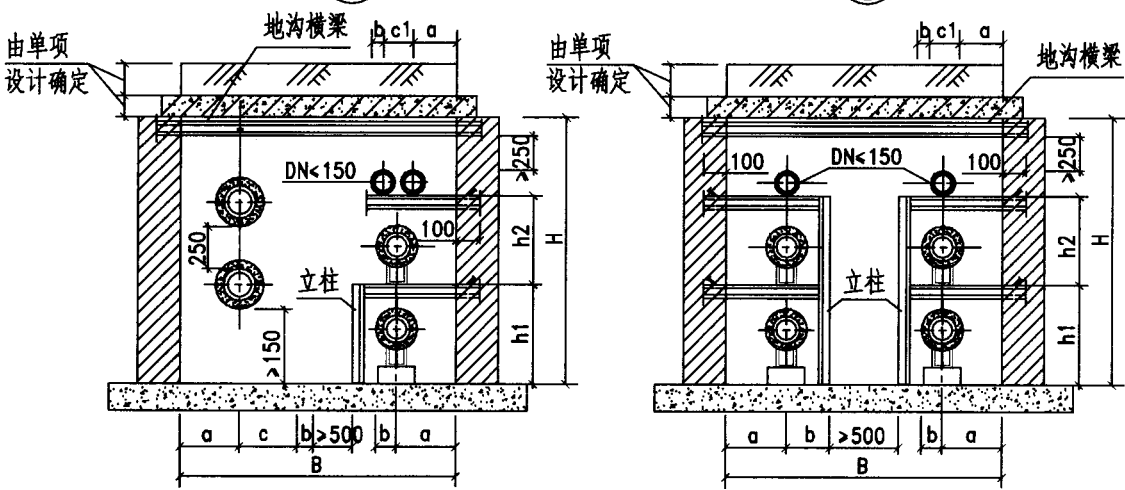
注:

1. B、H为地沟宽、高。
2. 管道托架及支梁规格详见本图集第144~147页。
3. 管道吊杆吊架详见本图集第18~28页。
4. 悬臂支架上的管道当DN>200mm时，加角钢立柱。
5. 管径为350、400时管道应单侧布置。



13

14

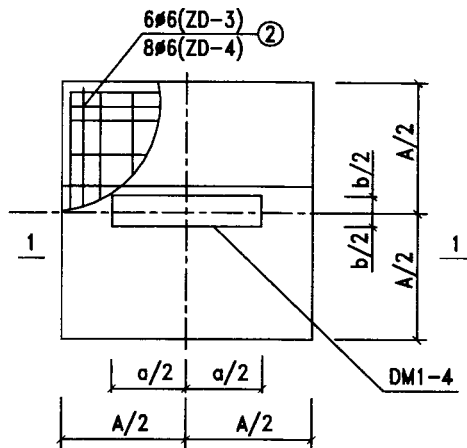


15

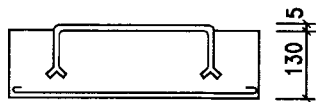
16

管径 DN	安装尺寸			地沟 横梁	不保温管安装尺寸				
	a	b	c		h1	h2	c1	h1	h2
25	180	70	180	5	--	--	150	--	--
32	180	70	180		--	--	160	--	--
40	200	80	210		--	--	170	--	--
50	200	80	220		500	400	180	450	400
70	220	100	240		500	400	190	450	400
80	220	100	250	8	500	500	210	450	400
100	240	120	290		600	500	230	500	400
125	240	140	320		650	600	250	550	450
150	260	160	350		650	600	280	550	450
200	300	180	410		750	650	340	600	500
250	340	220	480	800	700	390	650	550	
300	360	240	530	850	750	450	700	600	

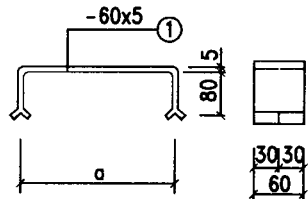
- 注：1. B、H为地沟宽、高。  
 2. 管道托架详见本图集第144~147页。  
 3. 管道吊杆吊架详见本图集第18~28页。  
 4. 支架立柱规格详见本图集145~147页。  
 5. 悬臂支架上的管道当 DN>200mm，加角钢立柱。  
 6. 不保温管安装尺寸 a、b、c 同四管双侧安装图，见本图集第141页。



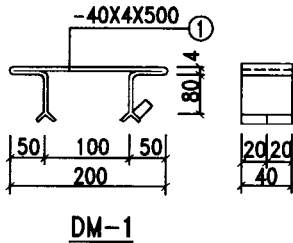
ZD1-4



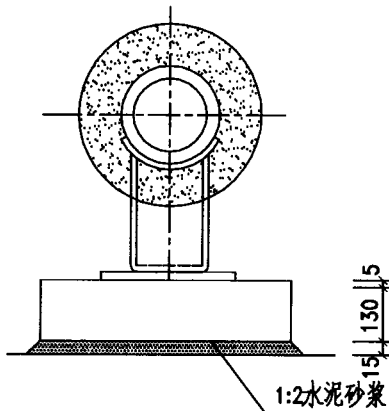
1-1



DM-2,3,4



DM-1



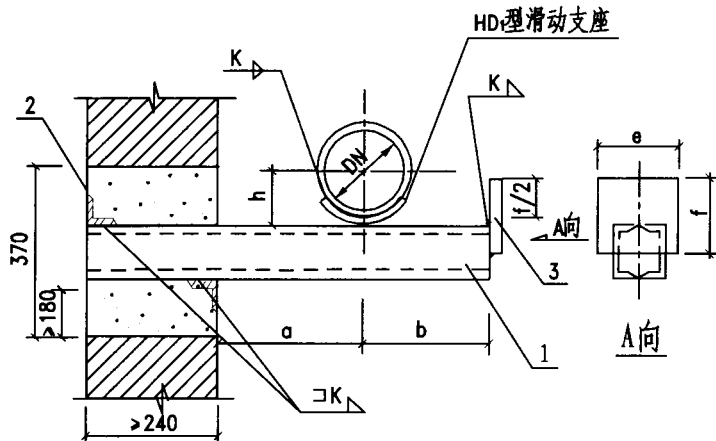
安装示意图

支墩 型号	A	a	b	埋件号	适用管径
ZD-1	200	200	40	DM-1	<100
ZD-2	300	200	60	DM-2	125~200
ZD-3	400	250	60	DM-3	250~300
ZD-4	500	350	60	DM-4	350~400

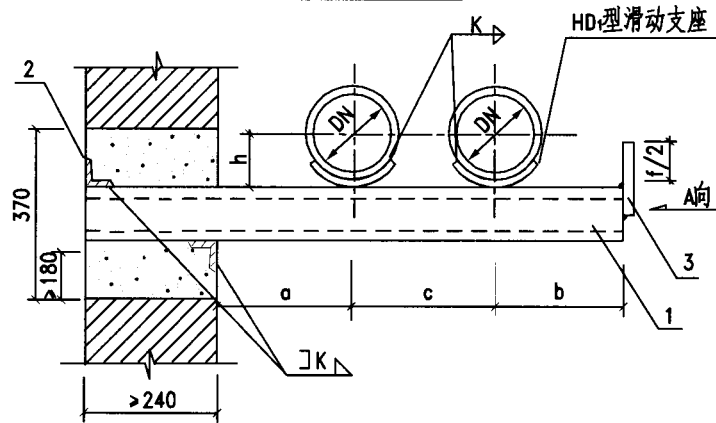
钢材明细表							技术经济指标				
支墩 型号	编 号	简图	规格	长度 (mm)	数量	总长 (m)	钢材 (kg)			混凝土 (m <sup>3</sup> )	
							规格	长度	重量		
ZD-1	1	DM-1	-40x4	500	1	0.5	-40x4	0.5	0.63	0.0052	
	小计							0.63			
ZD-2	1	DM-2	-60x5	400	1	0.4	-60x5	0.4	0.94	0.0117	
	小计							0.94			
ZD-3	1	DM-3	-60x5	450	1	0.45	-60x5	0.45	1.06	0.0208	
	2		370	φ6	450	6	2.70	φ6	2.70		0.60
	小计							1.66			
ZD-3	1	DM-4	-60x5	550	1	0.55	-60x5	0.55	1.30	0.0325	
	2		470	φ6	550	8	4.40	φ6	4.40		0.98
	小计							2.28			

- 注：1. 混凝土强度等级 C20  
 2. 支墩安装前应将底板清扫干净浇水，安装时用 1:2 水泥砂浆找平并调整标高。  
 3. 应根据其安装管径选用支墩。

图 名	支墩制作详图	图集号	甘12N4
		页次	143



单管滑动支架



双管滑动支架

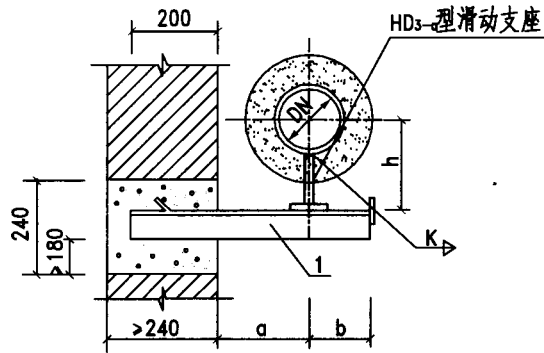
- 注：1. 当  $DN > 200\text{mm}$  增加支撑角钢立柱L56x5。  
 2. 型HD<sub>1</sub>支座详见本图集第177页。  
 3. 地沟砖壁开洞尺寸详见本图集145页。  
 4. 砖墙留洞用C20混凝土填充。

材料表

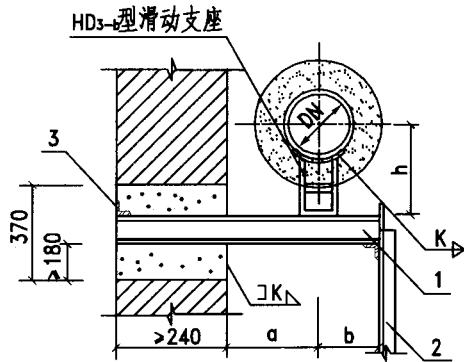
公称直径 DN	1 支梁		2 加固角钢				3 防滑板			
	单管		双管		单管		双管			
	件数	规格	件数	规格	件数	规格	件数	规格		
25	1	L40x4	1	L40x4	--	----	2	L40x4x200	1	-60x6x50
32	1	L40x4	1	L40x4	--	----	2	L40x4x200	1	-60x6x50
40	1	L40x4	1	L45x5	--	----	2	L40x4x200	1	-60x6x50
50	1	L40x4	1	L50x5	--	----	2	L40x4x200	1	-80x6x50
70	1	L50x4	1	L70x5	--	----	2	L40x4x200	1	-80x6x50
80	1	L50x4	1	L75x5	--	----	2	L40x4x200	1	-80x6x50
100	1	L56x4	1	L75x8	--	----	2	L40x4x200	1	-120x6x75
125	1	L63x4	2	[5	--	----	2	L40x4x200	1	-120x6x90
150	1	L75x4	2	[6.3	--	----	2	L40x4x200	1	-150x6x90
200	2	[5	2	[6.3	2	L40x4x300	2	L40x4x300	1	-200x6x140
250	2	[5	2	[6.3	2	L40x4x300	2	L40x4x300	1	-250x6x200
300	2	[8	2	[8	2	L40x4x370	2	L40x4x400	1	-300x6x200
350	2	[8	2	[8	2	L40x4x370	2	L40x4x400	1	-300x6x200
400	2	[8	2	[8	2	L40x4x370	2	L40x4x400	1	-300x6x200

尺寸表

公称直径DN	25	32	40	50	70	80	100	125	150	200	250	300	350	400	
管子外径DW	28	38	45	57	76	89	108	133	159	219	273	325	377	426	
安装尺寸 (mm)	a	120	120	140	140	160	160	160	180	180	220	240	280	310	340
	b	50	50	60	60	70	80	80	100	120	140	160	180	200	220
	c	150	160	170	180	190	210	230	250	280	340	390	450	500	550
	h	19	24	26	32	40	47	56	70	83	113	140	166	192	216
	f	60	60	60	80	80	80	120	120	150	200	250	300	300	300
e	50	50	50	50	50	50	75	90	90	140	200	200	200	200	



地沟砖壁上管道滑动支架  
DN25~100



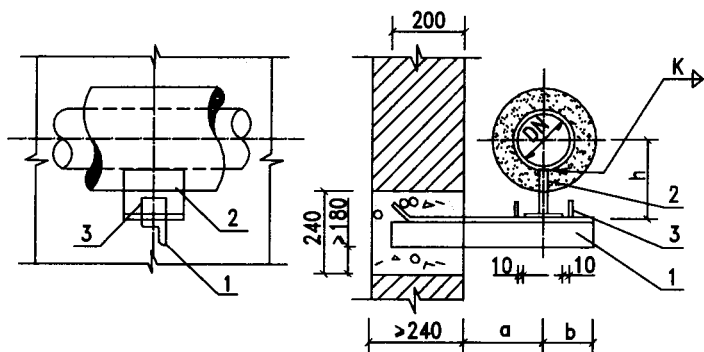
地沟砖壁上管道滑动支架  
DN125~400

安装尺寸及材料表

公称直径	管子外径	安装尺寸mm			1 支架梁		2 支承角钢		3 加固角钢		沟砖壁开洞尺寸
		a	b	h	件数	规格	件数	规格	件数	规格	
25	32	180	70	117	1	L40x4	-	-	-	-	240x240
32	38	180	70	121	1	L40x4	-	-	-	-	240x240
40	45	200	80	124	1	L40x4	-	-	-	-	240x240
50	57	200	80	130	1	L40x5	-	-	-	-	240x240
70	76	220	100	158	1	L50x5	-	-	-	-	240x240
80	89	220	100	165	1	L56x5	-	-	-	-	240x240
100	108	240	120	174	1	L63x5	-	-	-	-	240x240
125	133	240	140	187	2	[5	-	-	2	L40x4x200	370x240
150	159	260	160	230	2	[5	-	-	2	L40x4x200	370x240
200	219	300	180	260	2	[6.3	1	L56x5	2	L40x4x300	370x370
250	273	340	220	287	2	[8	1	L56x5	2	L40x4x300	370x370
300	325	360	240	313	2	[10	1	L56x5	2	L40x4x300	370x370
350	377	450	280	339	2	[12.6	1	L63x5	2	L40x4x450	370x490
400	426	500	300	363	2	[12.6	1	L63x5	2	L40x4x450	370x490

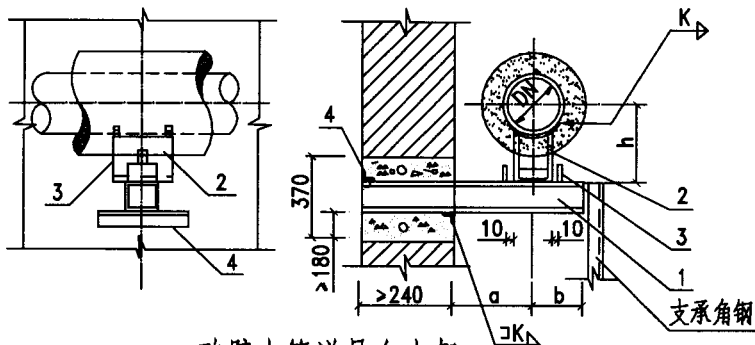
- 注： 1. 当 DN>200mm 时增加支承角钢 2。  
 2. 焊缝高度“K”不小于焊接厚度。  
 3. 防滑板做法同不保温管，详见本图集第144页。  
 4. HD<sub>3</sub>型支座详见本图集第181页。  
 5. 砖墙留洞用 C20 混凝土填实。

图 名	地沟砖壁上保温单管滑动 支架 DN25~400	图集号	甘12N4
		页 次	145



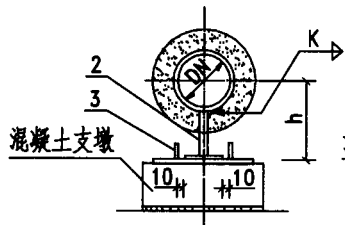
砖壁上管道导向支架

DN25~100



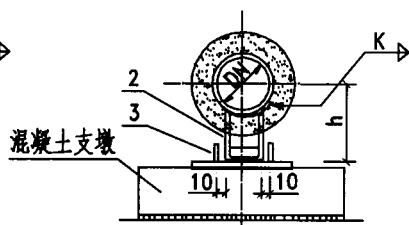
砖壁上管道导向支架

DN25~400



支墩上管道导向支架

DN25~100



支墩上管道导向支架

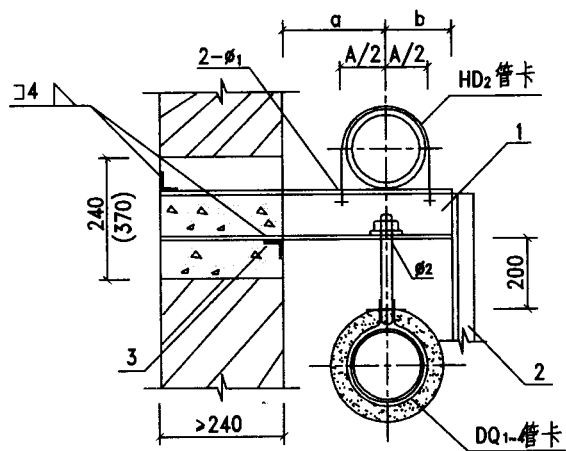
DN125~400

尺寸材料表

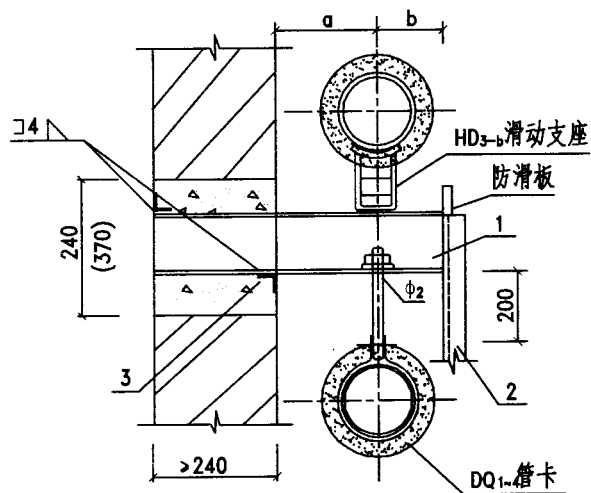
公称直径	管子外径	安装尺寸(mm)		1 支架梁		2 支座		3 导向板		4 加固角钢		沟砖壁开洞尺寸
		a	b	h	件数	规格	型号	件数	规格	件数	规格	
25	32	180	70	117	1	L40x4	HD <sub>3</sub> -a	2	-30x10	---	---	240x240
32	38	180	70	121	1	L40x4	HD <sub>3</sub> -a	2	-30x10	---	---	240x240
40	45	200	80	124	1	L40x4	HD <sub>3</sub> -a	2	-30x10	---	---	240x240
50	57	200	80	130	1	L40x5	HD <sub>3</sub> -a	2	-30x10	---	---	240x240
70	76	220	100	158	1	L50x5	HD <sub>3</sub> -a	2	-30x10	---	---	240x240
80	89	220	100	165	1	L56x5	HD <sub>3</sub> -a	2	-30x10	---	---	240x240
100	108	240	120	174	1	L63x5	HD <sub>3</sub> -a	2	-30x10	---	---	240x240
125	133	240	140	187	2	[5	HD <sub>3</sub> -b	2	-30x10	2	L40x4x200	370x240
150	159	260	160	230	2	[5	HD <sub>3</sub> -b	2	-30x10	2	L40x4x200	370x240
200	219	300	180	260	2	[6.3	HD <sub>3</sub> -b	2	-30x10	2	L40x4x300	370x370
250	273	340	220	287	2	[8	HD <sub>3</sub> -b	2	-30x10	2	L40x4x300	370x370
300	325	360	240	313	2	[10	HD <sub>3</sub> -b	2	-30x10	2	L40x4x300	370x370
350	377	450	280	339	2	[12.6	HD <sub>3</sub> -b	2	-30x10	2	L40x4x450	370x490
400	426	500	300	363	2	[12.6	HD <sub>3</sub> -b	2	-30x10	2	L40x4x450	370x490

- 注：1. 当DN>200时增加支承角钢2。  
 2. 焊缝高度“K”不小于焊件厚度。  
 3. HD<sub>3</sub>型支座详见本图集第181页。  
 4. 混凝土支墩详见本图集第143页。  
 5. 地沟砖壁留洞用C20混凝土填实。  
 6. 导向板长度与支架宽度相等。

图名	地沟砖壁及支墩上管道导向支架详图 DN25~400	图集号	井12N4
		页次	146



① 地沟砖壁上托吊滑动支架



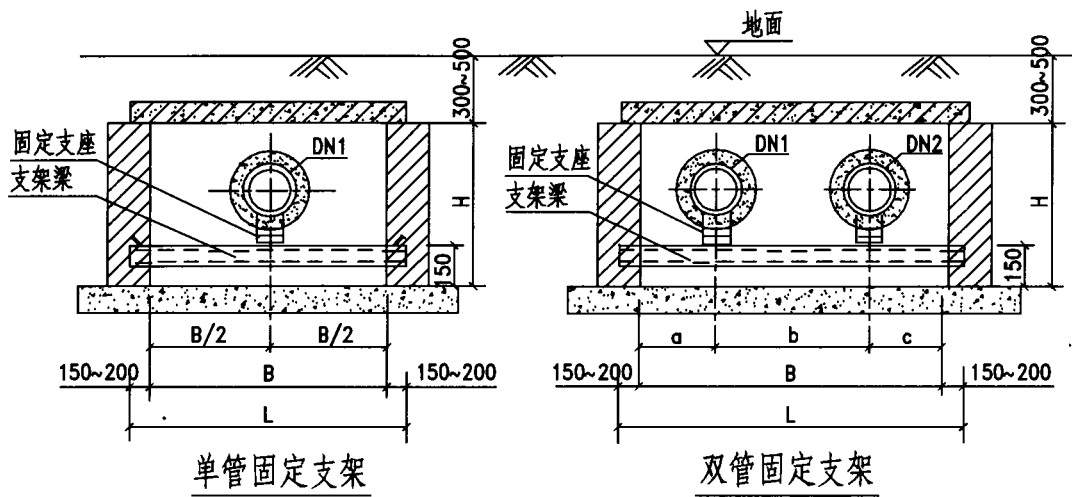
② 地沟砖壁上托吊滑动支架

安装尺寸及材料表

公称直径	管子外径	安装尺寸 (mm)						1 支架槽钢		2 支承角钢		3 加固角钢	
		a	b	A	φ <sub>1</sub>	φ <sub>2</sub>	件数	规格	件数	规格	件数	规格	
25	32	180	70	45	10	10	1	[6.3]	—	—	2	L40x4	
32	38	180	70	56	12	10	1	[6.3]	—	—	2	L40x4	
40	45	200	80	62	12	12	1	[6.3]	—	—	2	L40x4	
50	57	200	80	74	12	12	1	[6.3]	—	—	2	L40x4	
70	76	220	100	92	14	12	1	[8]	—	—	2	L40x4	
80	89	220	100	105	14	14	1	[8]	—	—	2	L40x4	
100	108	240	120	131	14	14	1	[8]	—	—	2	L40x4	
125	133	240	140	161	18	16	1	[12.6]	—	—	2	L40x4	
150	159	260	160	186	18	16	1	[12.6]	—	—	2	L40x4	
200	219	300	180	240	18	16	1	[14a]	1	L56x5	2	L40x4	
250	273	340	220	298	20	20	1	[14a]	1	L56x5	2	L40x4	
300	325	360	240	350	20	20	1	[14a]	1	L56x5	2	L40x4	
350	377	450	280	400	20	20	1	[16]	1	L63x6	2	L40x4	
400	426	500	300	445	20	20	1	[16]	1	L63x6	2	L40x4	

- 注： 1. 当托吊管道 DN>200mm 时增加支承角钢 2。  
 2. 当 DN>125mm 时沟壁开洞高为括号内数。  
 3. 加固角钢长度当 DN<150mm 时为 240，当 DN>150mm 时为 370。  
 4. 防滑板做法同不保温管，详见本图集第 44 页。  
 5. 托吊架支座及 DQ1-4 管卡，详见本图集第 18~29 及 177~182 页。  
 6. 沟砖壁开洞尺寸详见本图集 145 页。  
 7. 砖壁上留孔洞 C20 混凝土填实。

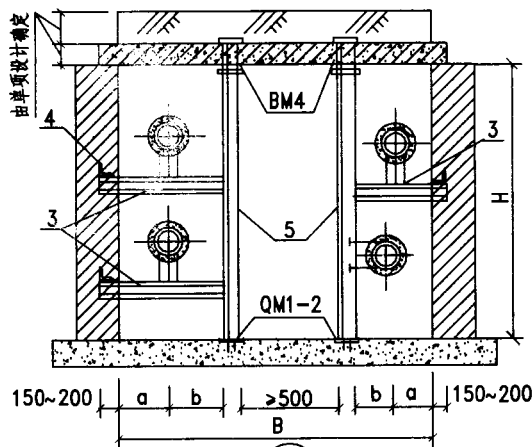
图 名	地沟砖壁上管道托吊 滑动支架详图 DN25~400	图集号	#12N4
		页 次	147



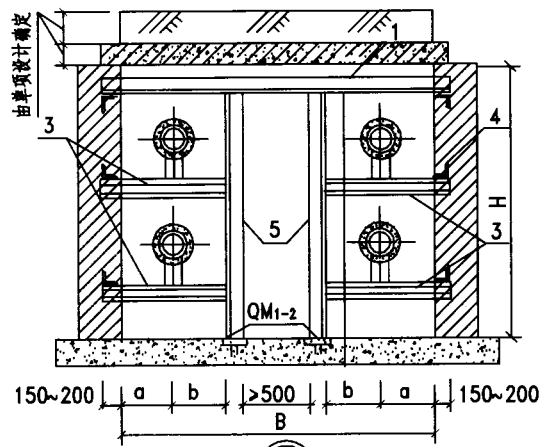
- 注： 1. 本图尺寸以毫米计。  
 2. 图中 a, b, c 尺寸详见本图集第137. 138 页。  
 3. 管道固定支座见本图183~186页。  
 4. 砖砌地沟壁放好固定支架后用C20 细石混凝土填实。

不通行地沟固定支架安装尺寸表

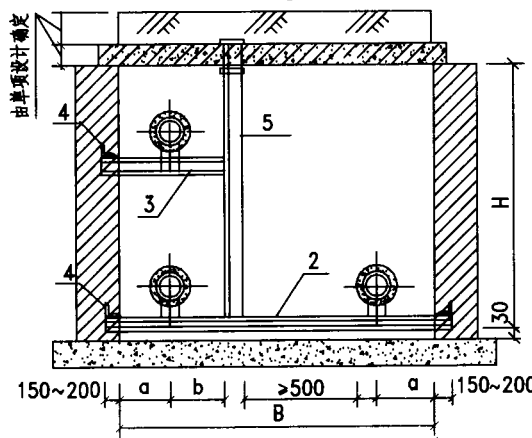
公称直径		单管不保温					单管保温					双管一根管保温					双管保温				
		管沟尺寸		支架梁			管沟尺寸		支架梁			管沟尺寸		支架梁			管沟尺寸		支架梁		
DN1	DN2	B	H	型钢规格	长度L	件数	B	H	型钢规格	长度L	件数	B	H	型钢规格	长度L	件数	B	H	型钢规格	长度L	件数
<40	<40	400	400	L40x4	700	1	400	400	L40x5	700	1	600	600	L50x5	1000	1	800	600	L63x5	1200	1
50	32~50	400	400	L40x4	700	1	600	600	L50x5	1000	1	600	600	L50x5	1000	1	800	600	L70x6	1200	1
70	40~70	400	400	L50x5	700	1	600	600	L50x5	1000	1	600	600	L63x5	1000	1	800	600	[5	1200	2
80	50~80	400	400	L50x5	700	1	600	600	L63x5	1000	1	800	600	L70x6	1200	1	1000	600	[6.3	1400	2
100	70~100	400	400	L63x5	700	1	600	600	L63x5	1000	1	800	600	L75x6	1200	1	1000	600	[6.3	1400	2
125	80~125	400	400	L63x5	700	1	600	600	L70x6	1000	1	800	600	L75x6	1200	1	1200	800	[8	1600	2
150	100~150	400	400	L63x5	700	2	600	600	[5	1000	2	1000	600	[6.3	1400	2	1200	800	[8	1600	2
200	125~200	600	600	[5	1000	2	800	800	[6.3	1200	2	1200	800	[8	1600	2	1400	800	[10	1800	2
250	150~250	600	600	[5	1000	2	800	800	[6.3	1200	2	1200	800	[8	1600	2	1400	800	[10	1800	2
300	200~300	600	600	[6.3	1000	2	800	800	[8	1200	2	1400	800	[10	1800	2	1600	800	[12.6	2000	2
350	250~350	700	700	[6.3	1100	2	900	900	[8	1300	2	1400	1000	[12.6	1800	2	1600	1000	[12.6	2000	2
400	300~400	800	800	[8	1200	2	1000	1000	[10	1400	2	1400	1000	[12.6	1800	2	1800	1000	[14	2000	2



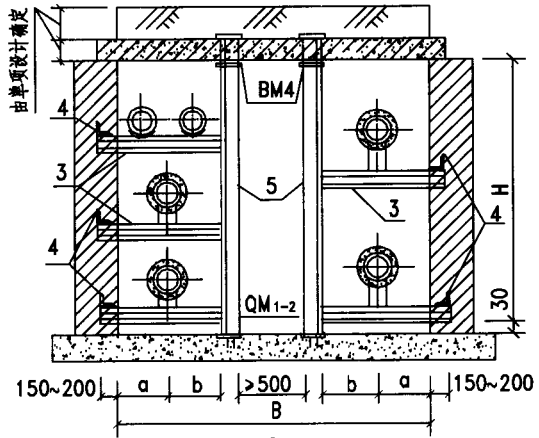
①



②



③



④

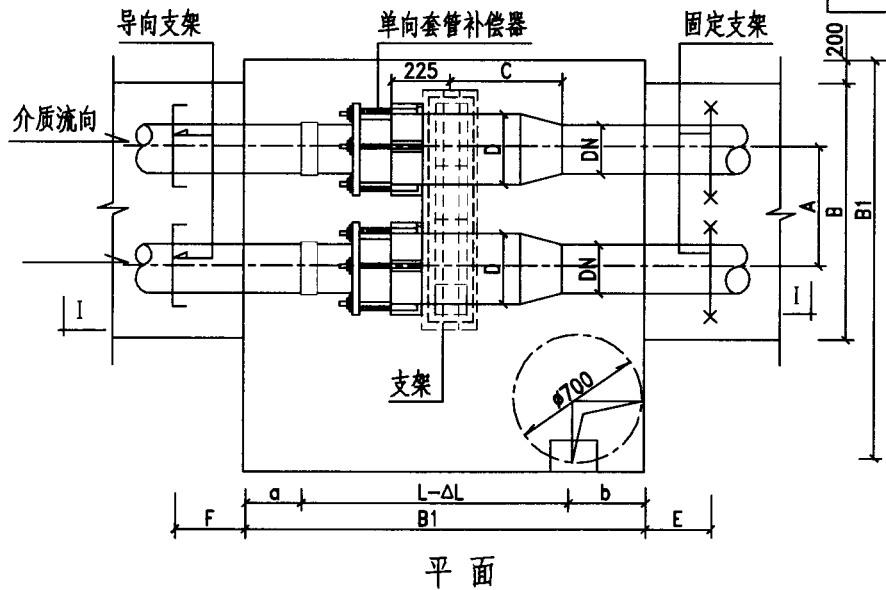
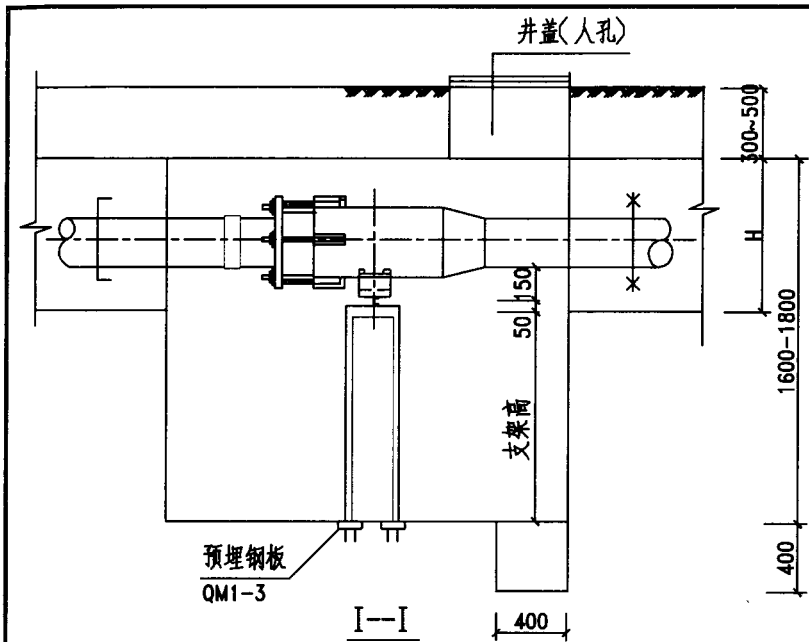
安装尺寸表

公称直径 DN	25	32	40	50	70	80	100	125	150	200	250	300	350	400	
尺寸 (mm)	a	180	180	200	200	220	220	240	240	260	300	340	360	450	500
	b	70	70	80	80	100	100	120	140	160	180	220	240	280	300
	e	70	70	75	80	100	110	130	140	160	190	230	250	280	300

固定支架材料表

公称直径	1	2	3	4	5
	地沟上横梁	地沟下横梁	支架横梁	加固角钢	立柱梁
25	[8	[6.3x2	[5x2	L30x4	L50x5
32	[8	[6.3x2	[5x2	L30x4	L50x5
40	[8	[6.3x2	[5x2	L30x4	L50x5
50	[10	[8x2	[6.3x2	L30x4	L50x5
70	[10	[8x2	[6.3x2	L30x4	L50x5
80	[12.6	[10x2	[8x2	L30x4	L63x5
100	[12.6	[10x2	[8x2	L30x4	L63x5
125	[12.6	[10x2	[8x2	L40x5	L70x5
150	[12.6	[10x2	[8x2	L40x5	L70x5
200	[14a	[12.6x2	[10x2	L40x5	[6.3
250	[14a	[12.6x2	[10x2	L40x5	[6.3
300	[16	[14ax2	[12.6x2	L40x5	[8
350	[16	[14ax2	[12.6x2	L40x5	[8
400	[18	[18	[12.6x2	L40x5	[8

- 注：1. 设计人员根据管子排列方式及安装方式选用固定支架。  
 2. 固定支座制作安装详见本图集183~186页。  
 3. 支架梁插入沟壁深度DN<150为150毫米，其余为200毫米。  
 4. 支架梁插入沟壁固定时，采用C20素混凝土填实。  
 5. 立柱梁与沟底及沟顶固定详见本图集第155, 156页。  
 6. 地沟上下横梁及立柱均按沟内最大管径选取。  
 7. 管道定位后做固定支架。

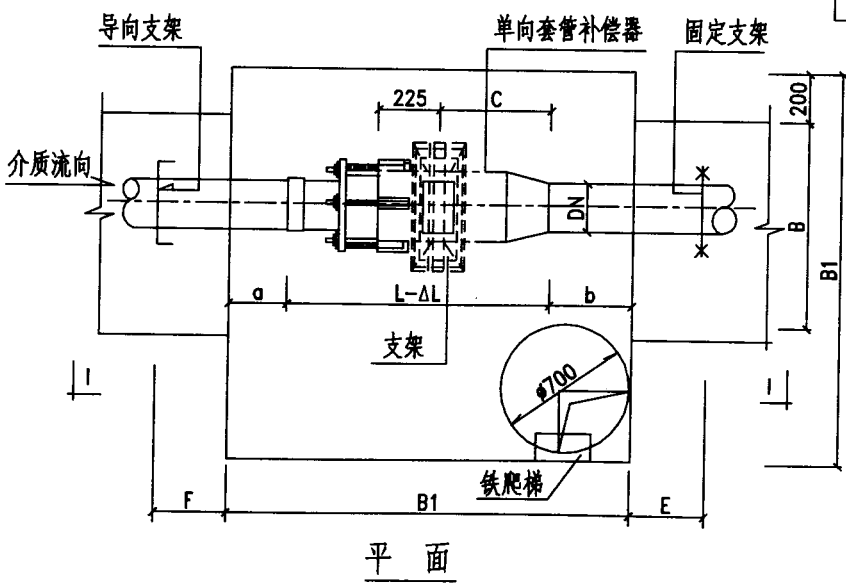
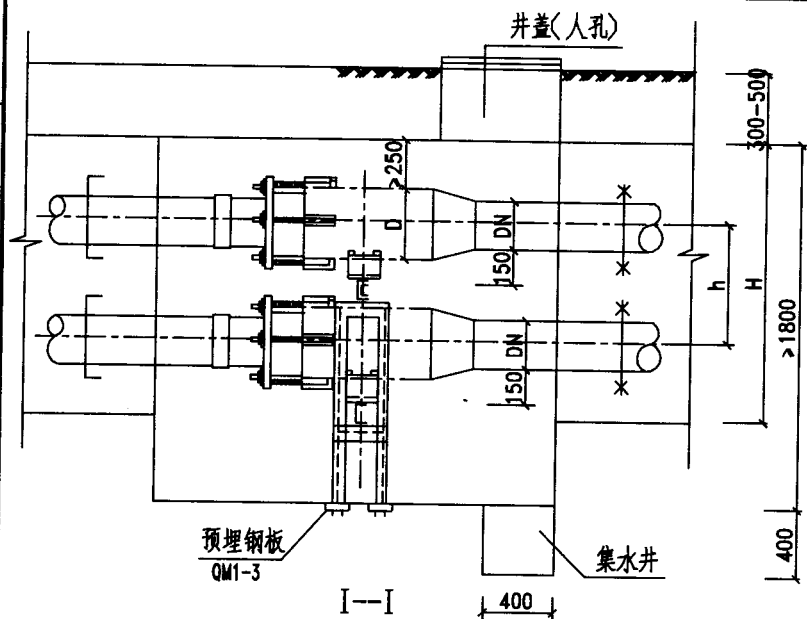


套管伸缩器选用表

公称直径 DN	管子外径 DW	伸缩器直径 D	安装尺寸 (mm)							最大伸长度 $\Delta L$ (mm)	伸缩器重量 (kg)	伸缩器井尺寸 B1
			a	b	C	A	L	E	F			
100	108	133	520	650	230	400	830	1000	1000	200	18.66	2000
125	133	159	510	650	240	500	840	1000	1000	200	23.82	2000
150	159	194	495	600	295	500	905	1000	1000	200	34.78	2000
200	219	273	530	700	455	660	1170	1000	2000	200	79.87	2400
250	273	325	530	700	455	660	1170	1000	2500	200	101.24	2400
300	325	377	525	600	510	700	1275	1500	3000	200	142.26	2400
350	377	426	515	600	520	750	1285	1800	4000	250	163.00	2400
400	426	478	500	540	545	800	1360	2000	4500	250	206.35	2400

- 注: 1. 本图为单向套管补偿器管水平安装, 适用于不通行地沟及直埋管道。  
 2. 所注尺寸L是补偿器的最大长度, 应根据安装温度与当地最低温度引起管道的冷缩量 $\Delta L$ 进行压缩, 安装完成后保温。  
 3. 单向套管补偿器安装在滑动支架上, 其支架及曲面槽制作详见本图集第152页。支架高度根据具体情况由设计人员确定。  
 4. 套管补偿器与管道连接为焊接。

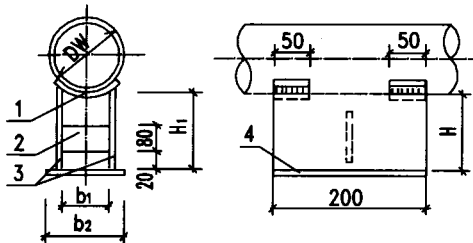
图名	不通行地沟单向套管补偿器安装 DN100~400	图集号	甘12N4
		页次	150



套管伸缩器选用表

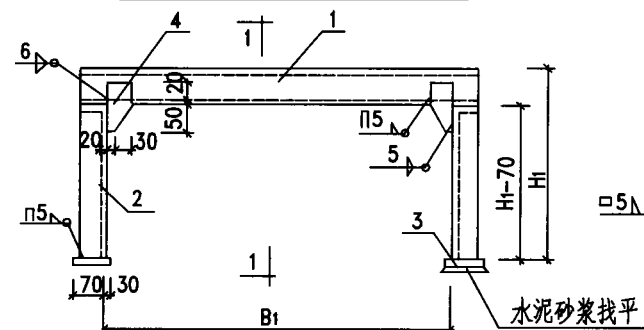
公称直径 DN	管子外径 DW	伸缩器直径 D	安装尺寸 (mm)							最大伸长度 $\Delta L$ (mm)	伸缩器重量 (kg)	伸缩器井尺寸 B1
			a	b	c	h	L	E	F			
100	108	133	520	650	230	450	830	1000	1000	200	18.66	2000
125	133	159	510	650	240	550	840	1000	1000	200	23.82	2000
150	159	194	495	600	295	580	905	1000	1000	200	34.78	2000
200	219	273	530	700	455	600	1170	1000	2000	200	79.87	2400
250	273	325	530	700	455	700	1170	1000	2500	200	101.24	2400
300	325	377	525	600	510	700	1275	1500	3000	200	142.26	2400
350	377	426	515	600	520	780	1285	1800	4000	250	163.00	2400
400	426	478	500	540	545	850	1360	2000	4500	250	206.35	2400

- 注: 1. 本图为单向套管补偿器双管垂直安装, 适用于半通行地沟。  
 2. 所注尺寸L是套管补偿器的最大长度, 应根据安装温度于当地最低温度引起管道的冷缩量 $\Delta L$ 进行压缩, 安装完成后保温。  
 3. 套管补偿器与管道连接为焊接。  
 4. 单向套管补偿器支架及曲面槽制作详见本图集第152页。

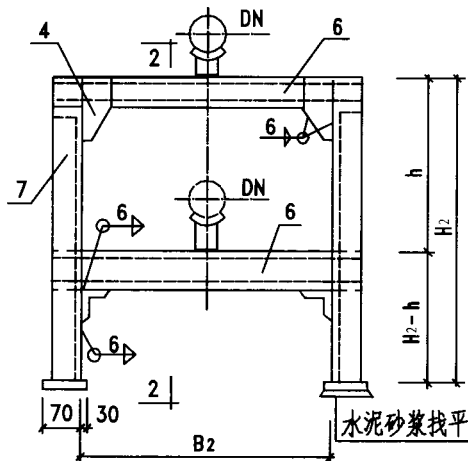
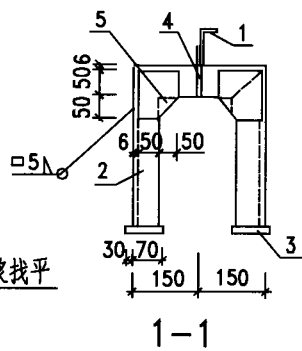


套管伸缩器曲面槽滑动支座

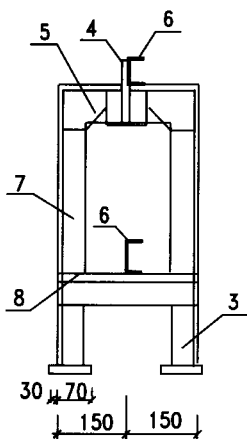
- 注: 1. 支架SJ-1适用不通行地沟或无沟(直埋)双管水平安装。  
 2. 支架SJ-2适用于半通行地沟双管垂直安装。  
 3. 支架H<sub>1</sub>、H<sub>2</sub>应与实际布管情况相核对由设计人员确定其余尺寸根据管径选用。



套管伸缩器支架(SJ-1)详图



套管伸缩器支架(SJ-2)详图



2-2

曲面槽滑动支座材料表

件号	1	2	3	4						
名称	弧形板	肋板	侧板	底板						
数量	2	1	2	1						
材料	A3F	A3F	A2或A3	A2或A3						
DN	DW	扁钢	扁钢	H						
		b <sub>1</sub>	b <sub>2</sub>	H <sub>1</sub>						
		扁钢	扁钢	钢板						
				δ						
100	133	140	-50x4	90	-80x6	137.5	150	δ=6	114	δ=6
125	159	170	-50x4	120	-80x6	137	150	δ=6	144	δ=6
150	194	200	-50x4	120	-80x6	132.5	160	δ=6	144	δ=6
200	245	260	-50x4	150	-80x6	123	160	δ=6	174	δ=6
250	325	340	-60x4	180	-80x6	124	160	δ=6	204	δ=6
300	377	400	-60x4	200	-80x6	124	160	δ=6	224	δ=6
350	426	450	-60x4	240	-80x6	124	160	δ=6	264	δ=6
400	478	500	-60x4	280	-80x6	124	160	δ=6	304	δ=6

支架材料表

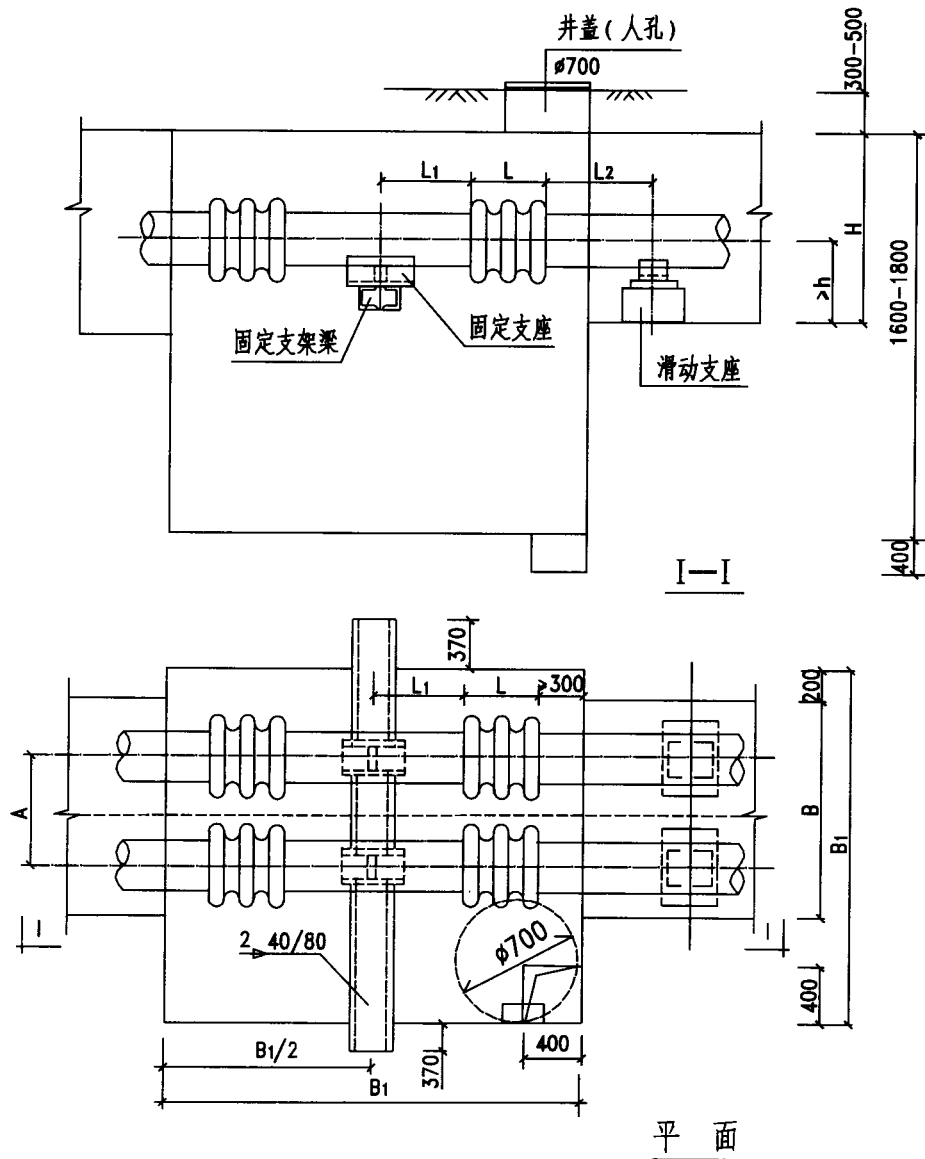
编号	件号	规格	长度	数量	共长(m)
SJ-1	1	[ 6.3	B <sub>1</sub> +110	1	B <sub>1</sub> +0.11
	2	L56x4	2H <sub>1</sub> +160	2	4H <sub>1</sub> +0.32
	3	-100x6	100	4	0.40
	4	-50x6	105	2	0.21
	5	-100x6	100	4	0.40
SJ-2	3	-100x6	100	4	0.40
	4	-50x6	105	2	0.21
	5	-100x6	100	4	0.40
	6	[ 5	B <sub>2</sub> +110	2	2B <sub>2</sub> +0.22
	7	L56x4	2H+200	2	4H+0.40
	8	L50x5	300	2	0.60

支架尺寸表

编号	100	公称直径 DN							
		100	125	150	200	250	300	350	400
SJ-1	B <sub>1</sub>	900	900	900	1100	1100	1300	1400	1500
SJ-2	B <sub>2</sub>	500	500	500	700	700	700	800	800
	h	500	550	550	600	650	700	800	800

图名 单向套管补偿器支架详图

图集号 甘12N4  
 页次 152

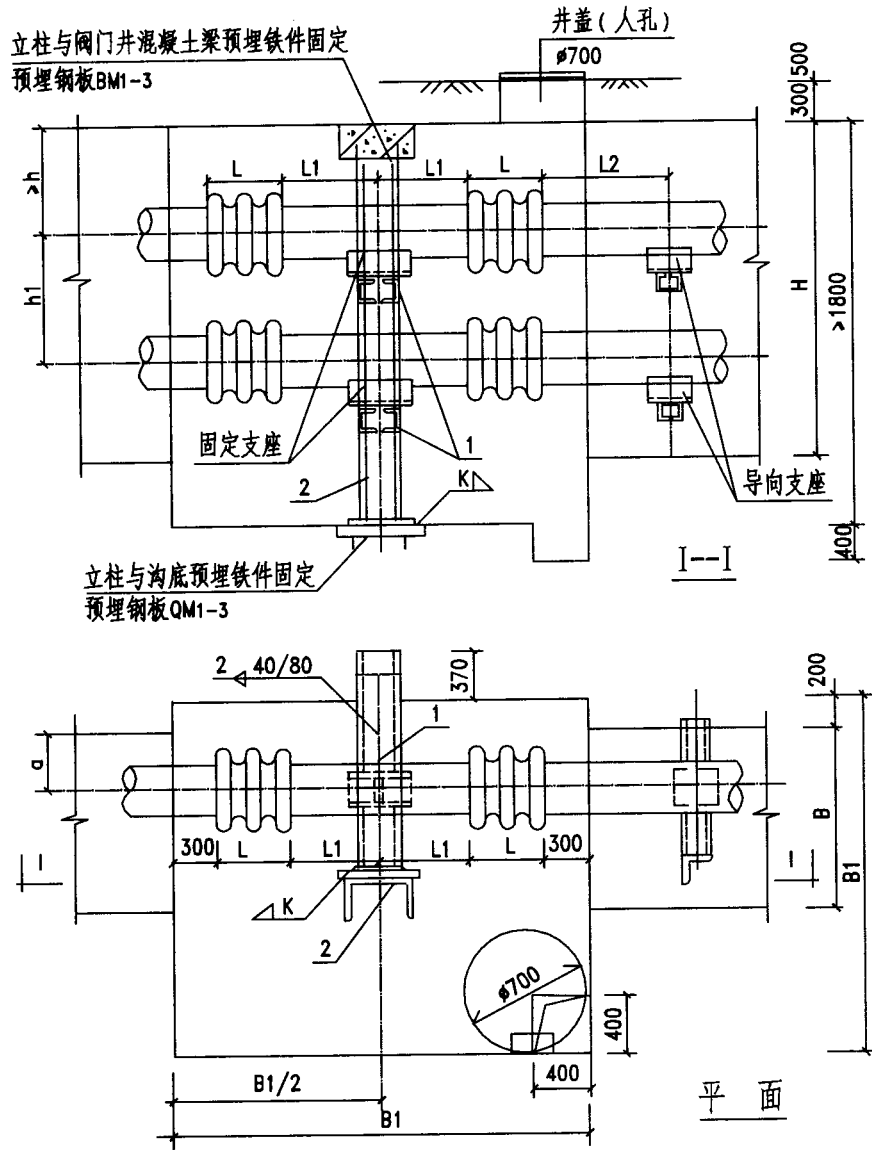


波纹补偿器安装尺寸表

公称直径 DN	轴向补偿量 (mm)	波纹数	安装尺寸 (mm)					固定支架 横梁规格	补偿器 井尺寸 B <sub>1</sub>
			L	L <sub>1</sub>	L <sub>2</sub>	A	h		
50	12	8	274	228	220	500	400	[10x2]	2000
	24	16	339	221					
70	18	8	292	290	290	550	400	[10x2]	2000
	27	12	332	290					
80	30	8	340	350	350	600	400	[10x2]	2000
	37	10	370	350					
100	34	6	315	385	430	650	450	[12.6x2]	2000
	56	10	379	321					
125	36	5	312	388	530	650	450	[12.6x2]	2000
	65	9	384	516					2400
150	49	5	330	570	630	700	500	[14ax2]	2400
	78	8	390	510					
200	56	4	340	760	870	750	500	[14ax2]	2800
	85	6	394	706					
250	74	4	405	895	1000	800	550	[16x2]	3200
	110	6	483	817					
300	72	4	450	850	1300	900	550	[16x2]	3200
	109	6	548	852					
350	78	4	479	821	1500	900	600	[18x2]	3200
	117	6	591	709					
400	73	4	492	808	1700	1000	650	[18x2]	3200
	109	6	602	698					

- 注：
1. 波纹补偿器双管水平井内安装适用于不通行地沟及无沟(直埋)敷设。
  2. 波纹补偿器选用应根据管系统布置、管径、长度、流动介质、温度及工作压力等参数确定膨胀量。
  3. 安装中注意流体流向标记,且勿装反,波纹管拉杆安装完毕后卸下。
  4. 固定支座及滑动支座制作安装详见本图集第181~186页。

图名	不通行地沟轴向型波纹补偿器安装 DN50~400	图集号	甘12N4
		页次	153

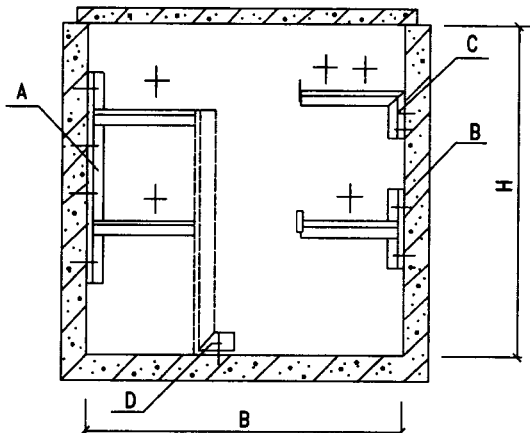


波纹补偿器安装尺寸表

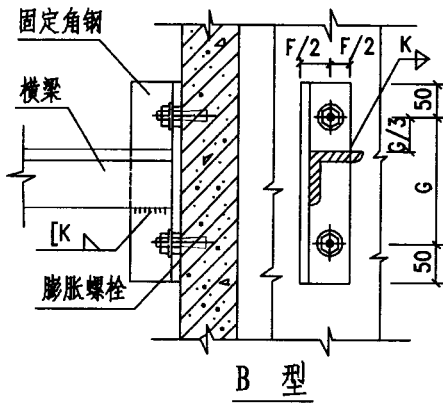
公称直径 DN	轴向补偿量	波纹数	安装尺寸					1	2	3	补偿器井尺寸 B <sub>1</sub>
			L	L <sub>1</sub>	L <sub>2</sub>	h	h <sub>1</sub>	支架横梁	支架立柱	加固板	
50	12	8	274	228	220	400	500	[6.3x2]	[10]	-8x4 l=120	2000
	24	16	339	221							
70	18	8	292	290	290	400	550	[6.3x2]	[10]	-8x4 l=120	2000
	27	12	332	290							
80	30	8	340	350	350	400	600	[8x2]	[12.6]	-10x4 l=140	2000
	37	10	370	350							
100	34	6	315	385	430	450	650	[8x2]	[14a]	-10x4 l=160	2000
	56	10	379	321							
125	36	5	312	388	530	450	650	[8x2]	[14a]	-10x4 l=160	2000
	65	9	384	516							2400
150	49	5	330	570	630	500	700	[10x2]	[16]	-12x4 l=180	2400
	78	8	390	510							
200	56	4	340	760	870	500	750	[10x2]	[16]	-12x4 l=180	2800
	85	6	394	706							
250	74	4	405	895	1000	550	800	[12.6x2]	[18]	-14x4 l=200	3200
	110	6	483	817							
300	72	4	450	850	1300	550	900	[12.6x2]	[18]	-14x4 l=200	3200
	109	6	548	852							
350	78	4	479	821	1500	600	900	[14ax2]	[20]	-16x4 l=220	3200
	117	6	591	709							
400	73	4	492	808	1700	650	1000	[16x2]	[20]	-18x4 l=220	3200
	109	6	602	698							

- 注：1. 波纹补偿器双管垂直井内安装适用于半通行地沟敷设。  
 2. 波纹补偿器选用应根据管系统布置，管径，长度，流动介质，温度及工作压力等参数确定膨胀量，根据补偿量选用波纹数。  
 3. 安装中注意流体流向标记，且勿装反，波纹管的拉杆在安装完毕后卸下，支架立柱与沟顶沟底固定见本图集第187、188页。  
 4. 固定支座及滑动支座制作安装详见本图集第181~186页。

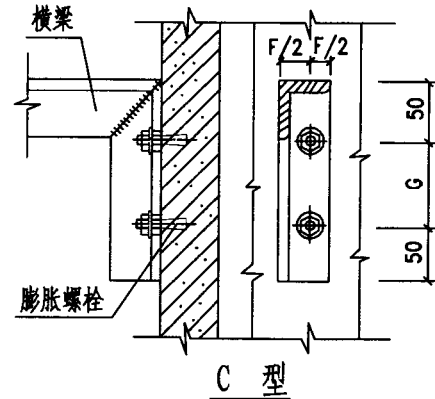
图名 半通行地沟轴向型波纹补偿器安装 DN50~400 图集号 册12N4 页次 154



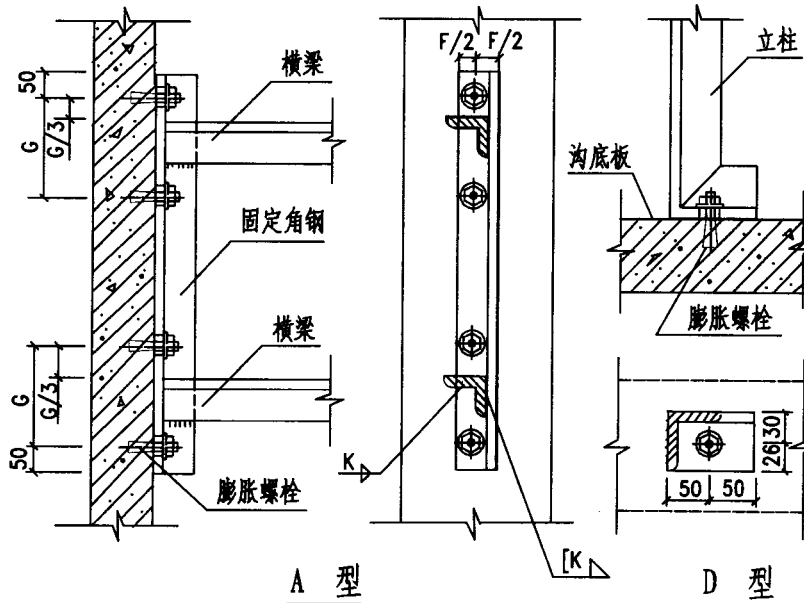
钢筋混凝土沟支架固定形式



B 型



C 型



A 型

D 型

尺寸及材料表

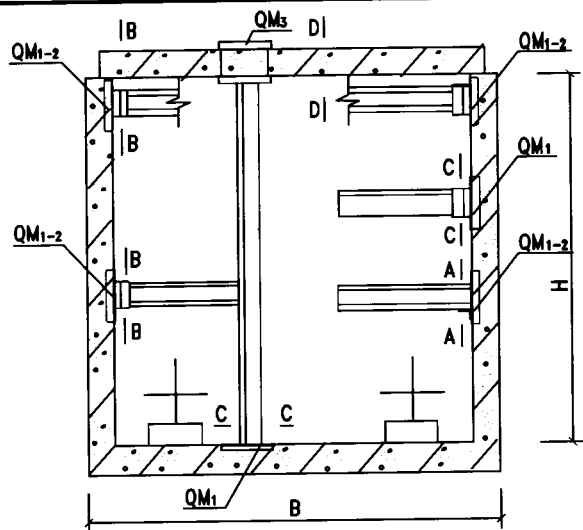
公称直径 DN	尺寸(mm)		A 型			B 型			C 型		D 型	
	G	F	固定角钢	横梁	膨胀螺栓	固定角钢	横梁	膨胀螺栓	横梁	膨胀螺栓	立柱	膨胀螺栓
25	120	40	L40x4	L40x4	M8	L40x4	L40x4	M8	L40x4	M8	---	---
32	120	40	L40x4	L40x4	M8	L40x4	L40x4	M8	L40x4	M8	---	---
40	120	40	L40x4	L40x4	M8	L40x4	L40x4	M8	L40x4	M8	---	---
50	150	50	L50x5	L50x5	M10	L50x5	L50x5	M10	L50x5	M10	---	---
70	150	50	L50x5	L50x5	M10	L50x5	L50x5	M10	L50x5	M10	---	---
80	150	56	L56x5	L56x5	M10	L56x5	L56x5	M10	L56x5	M10	---	---
100	150	63	L63x6	L63x6	M10	L63x6	L63x6	M10	L63x6	M10	---	---
125	180	75	L75x6	L75x6	M12	L75x6	L75x6	M12	L75x6	M12	---	---
150	180	80	L80x8	L80x8	M12	L80x8	L80x8	M12	L80x8	M12	---	---
200	180	90	L90x8	L90x8	M12	L90x8	L90x8	M12	---	---	56x5	M12
250	240	100	L100x8	L100x8	M16	L100x8	L100x8	M16	---	---	56x5	M12
300	240	100	L100x10	L100x10	M16	L100x10	L100x10	M16	---	---	56x5	M12
350	240	100	L110x10	L110x10	M18	L110x10	L110x10	M18	---	---	56x5	M12
400	240	100	L125x10	L125x10	M18	L125x10	L125x10	M18	---	---	56x5	M12

图 名

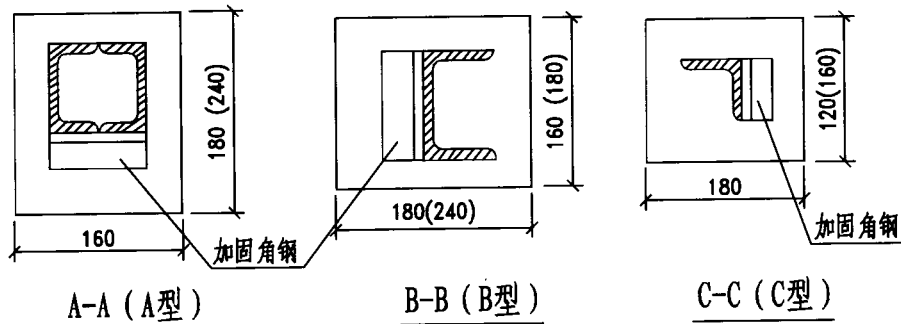
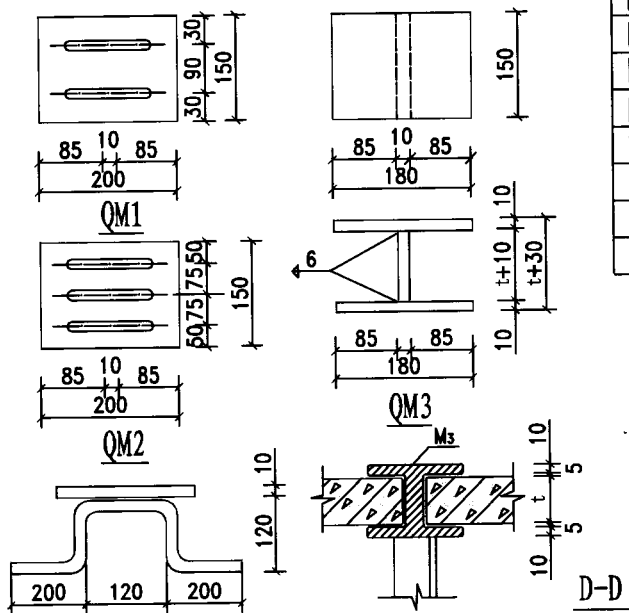
钢筋混凝土沟管道支架  
膨胀螺栓锚接详图

图集号 #12N4

页次 155



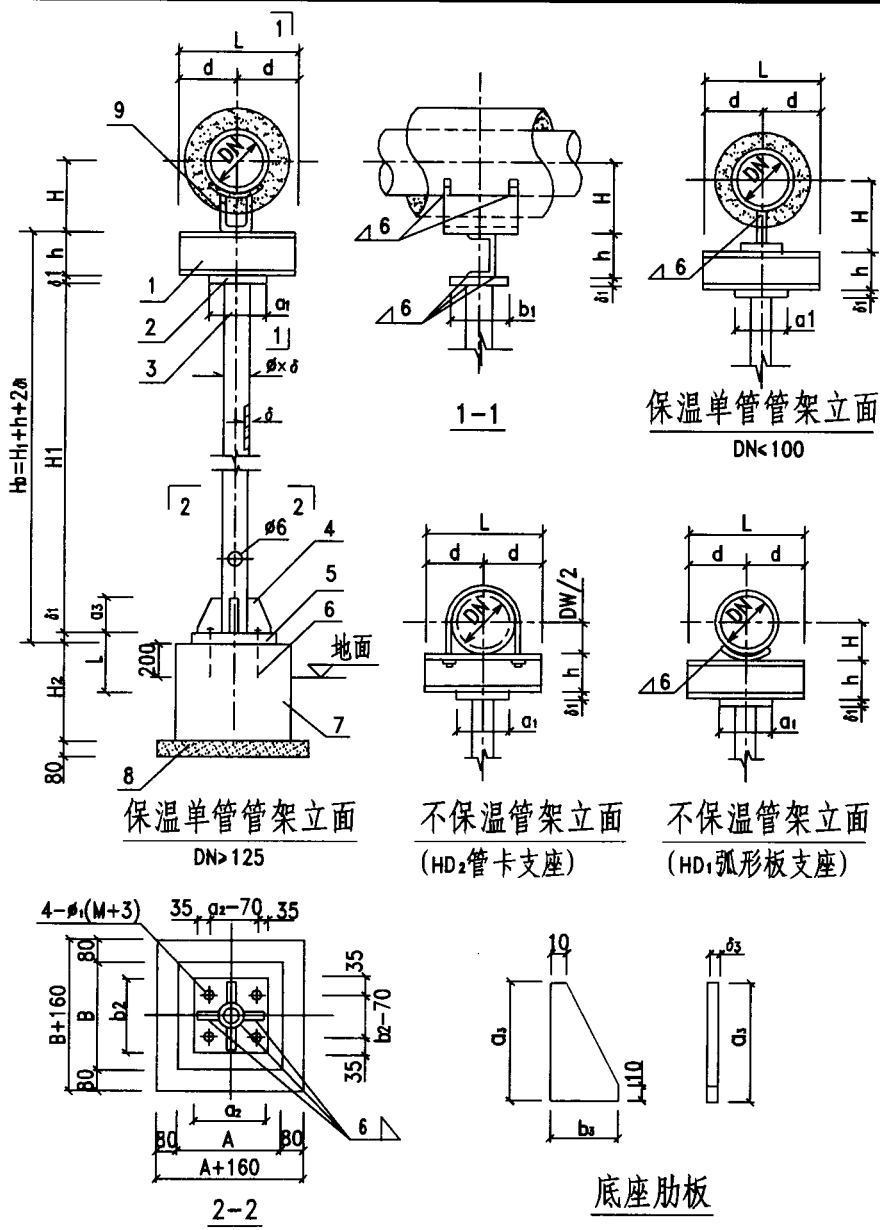
钢筋混凝土沟壁沟底预埋件



加固角钢及预埋件选用表									
槽钢支架梁						角钢支架梁			
支架梁 型号	A型		B型			支架梁 型号	C型		
	加固角钢	沟壁 预埋铁件	加固角钢	沟壁沟底 预埋铁件	沟顶 预埋铁件		加固角钢	沟壁沟底 预埋铁件	沟顶 预埋铁件
[5]	L40x4x80	QM <sub>2</sub>	L40x4x50	QM <sub>2</sub>	BM <sub>3</sub>	L40x4	L40x4x40	QM <sub>1</sub>	BM <sub>3</sub>
[6.3]	L40x4x80	QM <sub>2</sub>	L40x4x65	QM <sub>2</sub>	BM <sub>3</sub>	L45x4	L40x4x45	QM <sub>1</sub>	BM <sub>3</sub>
[8]	L40x4x90	QM <sub>2</sub>	L40x4x80	QM <sub>2</sub>	BM <sub>3</sub>	L50x5	L40x4x50	QM <sub>1</sub>	BM <sub>3</sub>
[10]	L50x5x100	QM <sub>2</sub>	L50x5x100	QM <sub>2</sub>	BM <sub>3</sub>	L56x5	L40x4x60	QM <sub>1</sub>	BM <sub>3</sub>
[12.6]	L50x5x110	QM <sub>3</sub>	L50x5x130	QM <sub>3</sub>	BM <sub>3</sub>	L63x5	L40x4x65	QM <sub>2</sub>	BM <sub>3</sub>
[14a]	L56x5x120	QM <sub>3</sub>	L56x5x140	QM <sub>3</sub>	BM <sub>3</sub>	L70x6	L50x4x70	QM <sub>2</sub>	BM <sub>3</sub>
[16]	L56x5x130	QM <sub>3</sub>	L56x5x160	QM <sub>3</sub>	BM <sub>3</sub>	L75x6	L50x4x75	QM <sub>2</sub>	BM <sub>3</sub>
[18]	L63x5x140	QM <sub>3</sub>	L63x5x180	QM <sub>3</sub>	BM <sub>3</sub>	L80x6	L50x4x80	QM <sub>2</sub>	BM <sub>3</sub>

- 注：1. 砖砌地沟支架立柱与沟底固定同混凝土沟做法。  
 2. 支架型钢与沟壁连接，焊缝厚度为型钢厚的1.5倍。  
 3. 预埋铁件、支架梁、加固角钢除锈后涂防锈漆两道。  
 4. 预埋铁件QM<sub>1</sub>、QM<sub>2</sub>、QM<sub>3</sub>制作详见本图集第188页。  
 5. t为沟盖板厚度。

图名	钢筋混凝土地沟管道支架 预埋件埋置详图	图集号	甘12N4
		页次	156

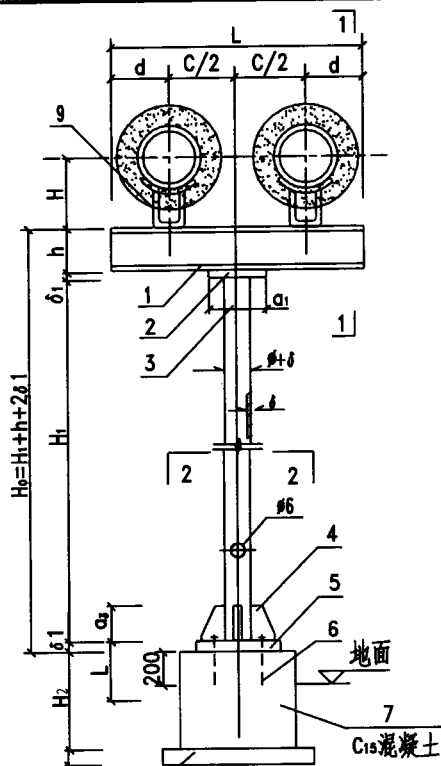


- 注: 1. I型钢管支架柱为一根钢管现场焊装的柔性活动管架。  
 2. 管架高度 $H_1=2\sim 4.2m$ , 横梁长度 $L=2d$ 且 $L<200mm$ 。  
 3. 零件尺寸公差按八级精度, 焊面光洁度 $\nabla 5$ , 焊接为手工电弧焊。  
 4. 管道支座详见本图集第177~182页。  
 5. 管架焊装完毕后, 刷红丹底漆两道, 再刷调和漆两道。

公称直径 DN	50	70	80	100	125	150	200	250	300
管子外径 DW	57	76	89	108	133	159	219	273	325
d	保温	100	100	100	120	130	150	180	210
	不保温	80	80	90	100	120	130	160	200
H	保温	130	158	165	174	187	230	260	287
	不保温	32	40	47	56	70	83	113	140

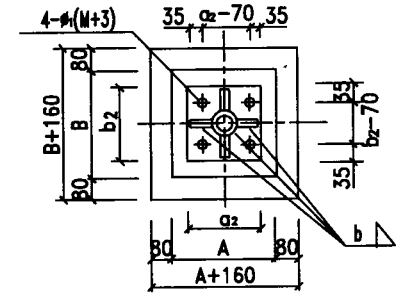
序号	名称	符号	数量	公称直径 DN		
9	滑动支座	HD <sub>1-3</sub> 型	1	N4~6	N7~9	N10~12
8	柱基基层	(A+160)×(B+160)×80	1	510×510×80	560×560×80	610×610×80
7	柱基础	A×B×H <sub>2</sub>	1	350×350×600	400×400×800	450×450×1000
6	地角螺栓	M×L	4	M16×300	M18×350	M18×400
5	底板	a <sub>2</sub> ×b <sub>2</sub> ×δ <sub>1</sub>	1	200×200×8	250×250×8	300×300×8
4	肋板	a <sub>3</sub> ×b <sub>3</sub> ×δ <sub>3</sub>	4	80×45×6	100×60×8	100×60×8
3	钢管柱	φ×δ	1	89×4	108×4	133×4
2	垫板	a <sub>1</sub> ×b <sub>1</sub> ×δ <sub>1</sub>	1	160×120×8	200×150×8	220×180×8
1	横梁	[h+L]	1	[8×L]	[10×L]	[10×L]
件号	名称	符号	数量	公称直径 DN		
				50~80	100~150	200~300

管架材料表

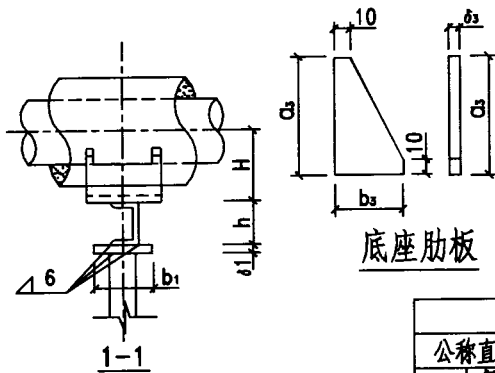


保温双管管架立面

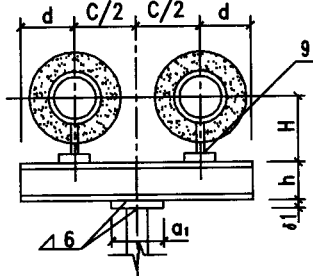
DN > 125



2-2

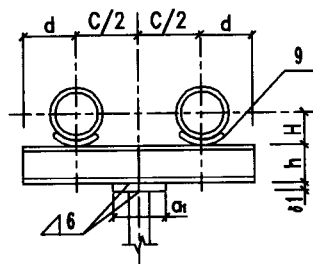


底座肋板



保温双管管架立面

DN < 100



不保温双管管架立面

注: 1. I型钢管支架柱为一根钢管现场焊装的柔性活动管架。

2. 管架高度 $H_1=2\sim 3.5m$ , 横梁长度 $L=C+2d$ 。

3. 零件尺寸公差按八级精度, 焊面光洁度 $v_5$ , 焊接为手工电弧焊。

4. 管道支座详见本图集第177~182页。

5. 管架焊装完毕后, 刷红丹底漆两道, 再刷调和漆两道。

尺寸表

公称直径	50	70	80	100	125	150	200	250	300
c	保温	350	370	390	420	450	500	560	620
	不保温	230	240	260	280	300	330	390	440
d	保温	100	100	100	120	130	150	180	210
	不保温	80	80	90	100	120	130	160	200
H	保温	130	158	165	174	187	230	260	287
	不保温	32	40	47	56	70	83	113	140

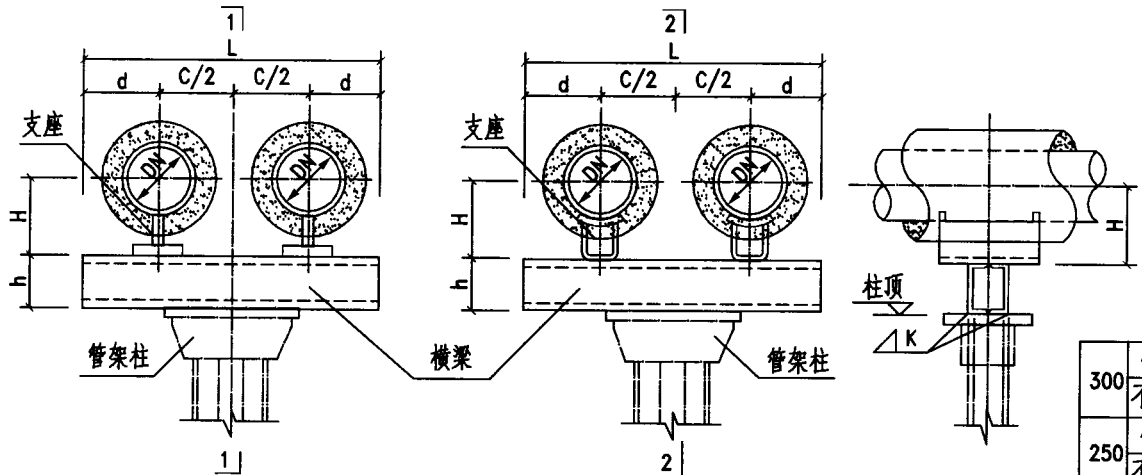
序号	名称	规格	数量	50~80	100~150	200~300
9	滑动支座	HD <sub>1-3</sub> 型	1	N4~6	N7~9	N10~12
8	柱基垫层	(A+160)×(B+160)×80	1	560×560×80	610×610×80	660×660×80
7	柱基础	A×B×H <sub>2</sub>	1	400×400×800	450×450×1000	500×500×1200
6	地角螺栓	M×L	4	M18×300	M18×350	M20×400
5	底板	a <sub>2</sub> ×b <sub>2</sub> ×δ <sub>1</sub>	1	250×250×8	300×300×8	350×350×8
4	肋板	a <sub>3</sub> ×b <sub>3</sub> ×δ <sub>3</sub>	4	100×60×8	100×60×8	120×70×8
3	钢管柱	φ+δ	1	108×4	133×4	159×4.5
2	垫板	a <sub>1</sub> ×b <sub>1</sub> ×δ <sub>1</sub>	1	200×150×8	250×180×8	350×200×8
1	横梁	[h+L]	1	[10×L]	[10×L]	[12.6×L]
件号	名称	符号	数量	公称直径 DN		

钢架材料表

图名

双管架空I型钢管管架

图集号 甘12N4  
页次 158

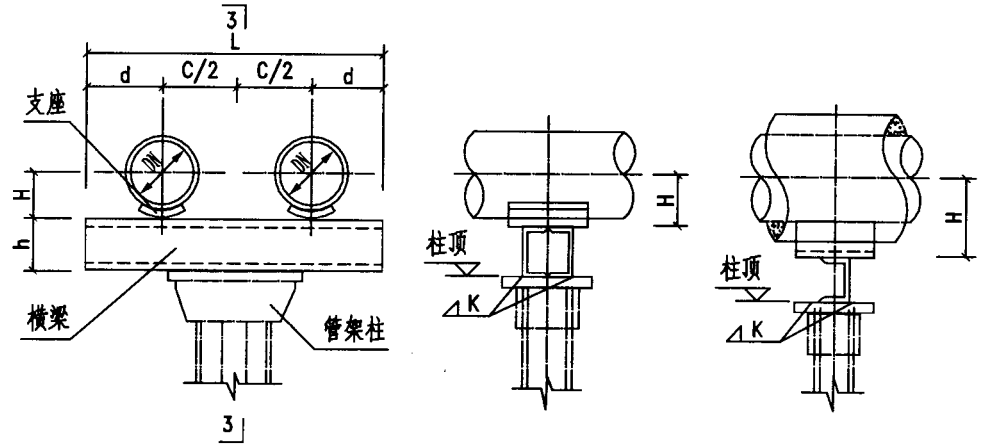


保温双管管架立面  
DN50~100

保温双管管架立面  
DN125~300

2-2

- 注：1. 本图适用于保温、不保温室外架空热力管道或其它工艺管道，架空高度范围在2~4.2米。  
2. 管道滑动支座详见本图集第177~182页。  
3. 型钢管架柱详见本图集第166页。  
4. 焊缝高度“K”不小于被焊件最小厚度。

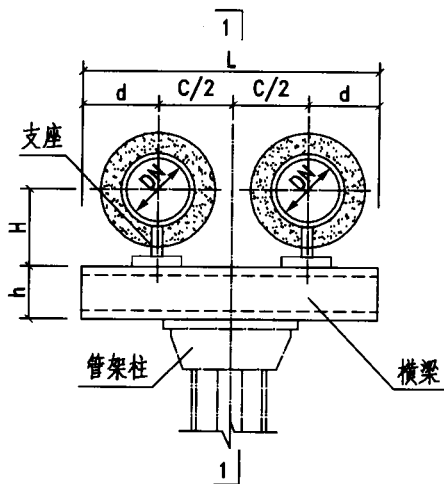


不保温双管管架立面  
DN50~300

3-3

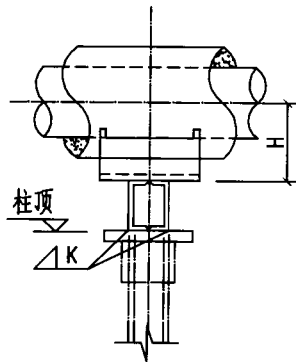
1-1

300	保温	700	240	313	1180	2[12.6	HD <sub>3</sub> -N12	II-3
	不保温	500	220	166	940		HD <sub>1</sub> -N12	
250	保温	620	210	287	1040	2[12.6	HD <sub>3</sub> -N11	II-3
	不保温	440	200	140	840		HD <sub>1</sub> -N11	
200	保温	560	180	260	920	2[10	HD <sub>3</sub> -N10	II-3
	不保温	390	160	113	710		HD <sub>1</sub> -N10	
150	保温	500	150	230	800	2[8	HD <sub>3</sub> -N9	II-2
	不保温	330	130	83	590		HD <sub>1</sub> -N9	
125	保温	450	130	187	710	2[8	HD <sub>3</sub> -N8	II-2
	不保温	300	120	70	540		HD <sub>1</sub> -N8	
100	保温	420	120	174	660	[10	HD <sub>3</sub> -N7	II-2
	不保温	280	100	56	480		HD <sub>1</sub> -N7	
80	保温	390	100	165	590	[8	HD <sub>3</sub> -N6	II-1
	不保温	260	90	47	440		HD <sub>1</sub> -N6	
70	保温	370	100	158	570	[8	HD <sub>3</sub> -N5	II-1
	不保温	240	80	40	400		HD <sub>1</sub> -N5	
50	保温	350	100	130	550	[8	HD <sub>3</sub> -N4	II-1
	不保温	230	80	32	390		HD <sub>1</sub> -N4	
DN 公称直径	c	d	H	L	横梁 支座 管架柱 材料规格			
尺寸材料表								

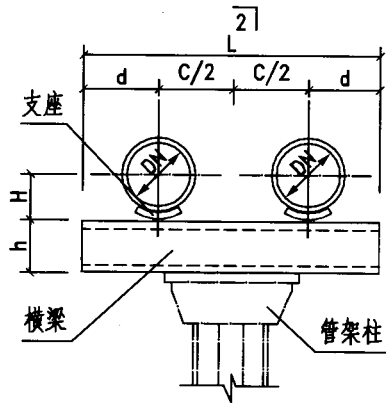


保温双管管架立面

DN350~400

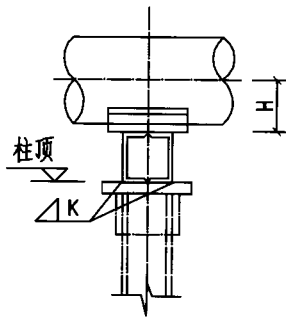


1-1



不保温双管管架立面

DN350~400

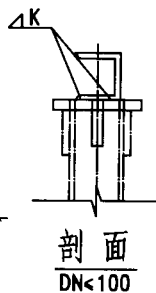
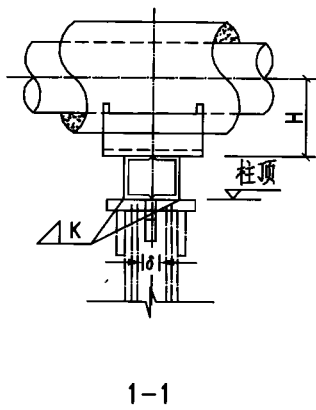
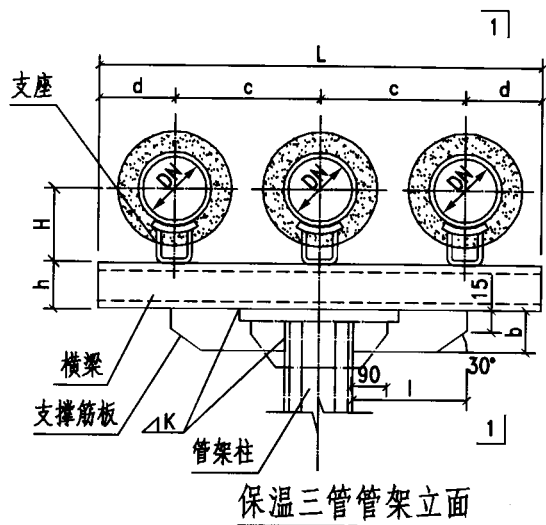


2-2

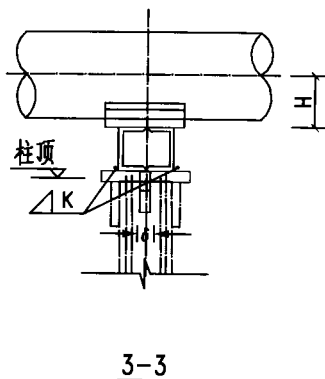
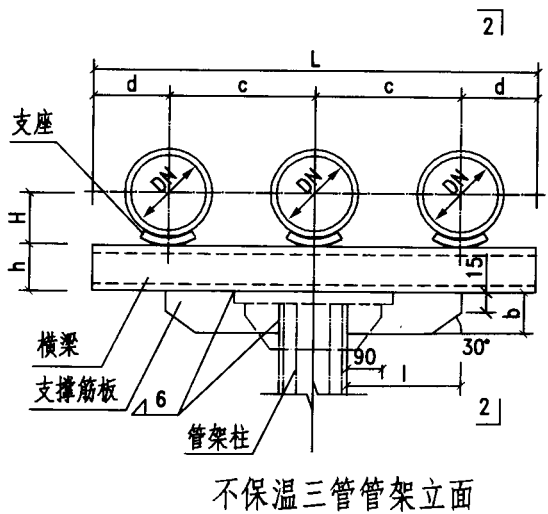
400	保温	1100	330	363	1760	2[12.6]	HD3-N14	II-3	-90x8
	不保温	640	270	216	1180		HD1-N14		
350	保温	950	300	339	1550	2[12.6]	HD3-N13	II-3	-90x8
	不保温	530	240	192	1010		HD1-N13		
DN 公称直径		c	d	H	L	横梁	支座	管架柱	支承筋板
		尺寸				材料规格			
尺寸材料表									

- 注：1. 本图适用于保温、不保温室外架空热力管道或其它工艺管道，架空高度范围在2~4.2米。  
 2. 管道滑动支座详见本图集第177、181页。  
 3. 型钢管架柱详见本图集第166页。  
 4. 焊缝高度“K”不小于被焊件最小厚度。

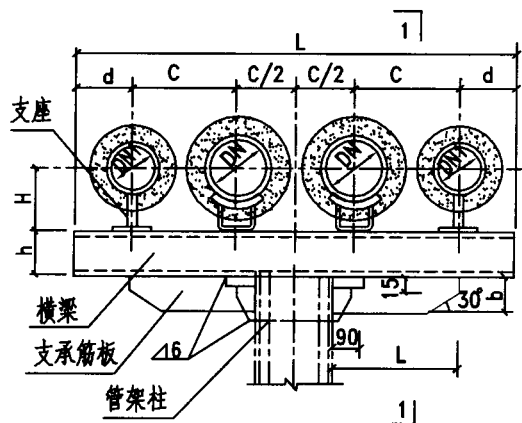
图名	双管架空型钢管架(二)		图集号	甘12N4
	DN350~400		页次	160



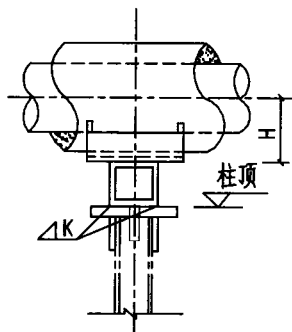
- 注: 1. 本图适用于保温、不保温室外架空热力管道或其它工艺管道, 架空高度范围在2~4.2米。  
 2. 管道滑动支座详见本图集第177~182页。  
 3. 型钢管架柱详见本图集第166页。  
 4. 焊缝高度“K”不小于被焊件最小厚度。



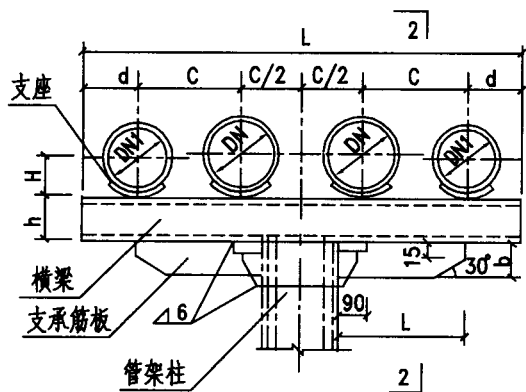
300	保温	700	240	313	1180	450	2[12.6	-90x8	HD3-N12	II-3	
	不保温	500	220	166	1440	250			HD1-N12		
250	保温	620	210	287	1660	370	2[12.6	-90x8	HD3-N11	II-3	
	不保温	440	200	140	1280	190			HD1-N11		
200	保温	560	180	260	1480	310	2[10	-90x8	HD3-N10	II-3	
	不保温	390	160	113	1100	--			HD1-N10		
150	保温	500	150	230	1300	250	2[8	-80x6	HD3-N9	II-2	
	不保温	330	130	83	920	--		--	HD1-N9		
125	保温	450	130	187	1160	200	2[8	-80x6	HD3-N8	II-2	
	不保温	300	120	70	840	--		--	HD1-N8		
100	保温	420	120	174	1080	--	[10	--	HD3-N7	II-2	
	不保温	280	100	56	760	--		--	HD1-N7		
80	保温	390	100	165	980	--	[8	--	HD3-N6	II-1	
	不保温	260	90	47	700	--		--	HD1-N6		
70	保温	370	100	158	940	--	[8	--	HD3-N5	II-1	
	不保温	240	80	40	680	--		--	HD1-N5		
50	保温	350	100	130	900	--	[8	--	HD3-N4	II-1	
	不保温	230	80	32	620	--		--	HD1-N4		
DN 公称直径		c	d	H	L	l	横梁	支撑筋板	支座	管架柱	
		尺寸					材料规格				
尺寸材料表											



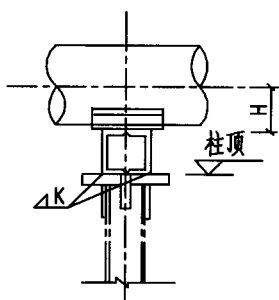
保温四管管架立面



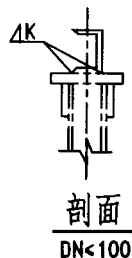
1-1



不保温四管管架立面



2-2



- 注: 1. 横梁长度  $L=3c+2d$ ,  $c$  根据管子排列, 相邻不同管径而确定  $C=C_1/2+C_2/2$ 。  
 2. 管道滑动支座详见本图集第177~182页。  
 3. 型钢管架柱详见本图集第166页。  
 4. 焊缝高度“K”不小于被焊件最小厚度。

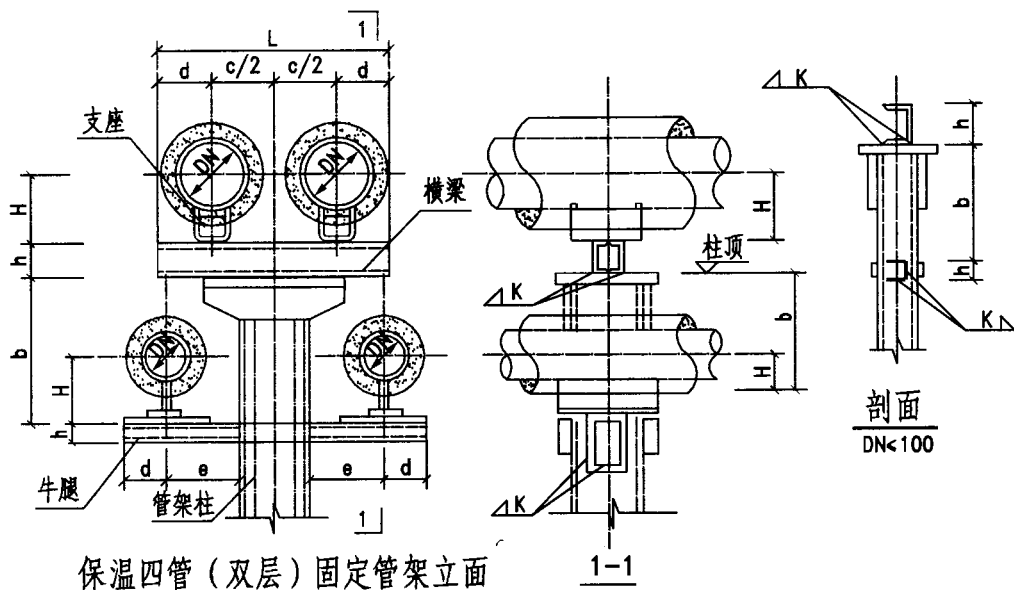
300	<150	保温	700	240	313	700	2[12.6	-90×8	HD3-N12	II-3	
		不保温	500	220	166	415					HD1-N12
250	<150	保温	620	210	313	620	2[12.6	-90×8	HD3-N11	II-3	
		不保温	440	200	140	355					HD1-N11
200	<150	保温	560	180	260	560	2[10	-90×8	HD3-N10	II-3	
		不保温	390	160	113	305					HD1-N10
150	<150	保温	500	150	230	550	2[8	-80×6	HD3-N9	II-2	
		不保温	330	130	83	295					HD1-N9
125	<125	保温	450	130	187	475	2[8	-80×6	HD3-N8	II-2	
		不保温	300	120	70	250					HD1-N8
100	<100	保温	420	120	174	430	[10	-80×6	HD3-N7	II-2	
		不保温	280	100	56	220					HD1-N7
80	<80	保温	390	100	165	435	[8	-70×6	HD3-N6	II-1	
		不保温	260	90	47	240					HD1-N6
70	<70	保温	370	100	158	405	[8	-70×6	HD3-N5	II-1	
		不保温	240	80	40	210					HD1-N5
50	<50	保温	350	100	130	375	[8	-70×6	HD3-N4	II-1	
		不保温	230	80	32	195					HD1-N4
DN	DN1	保温	c	d	H	L	横梁	支承筋板	支座	管架注	
公称直径	不保温	尺寸					材料规格				
尺寸材料表											

图名

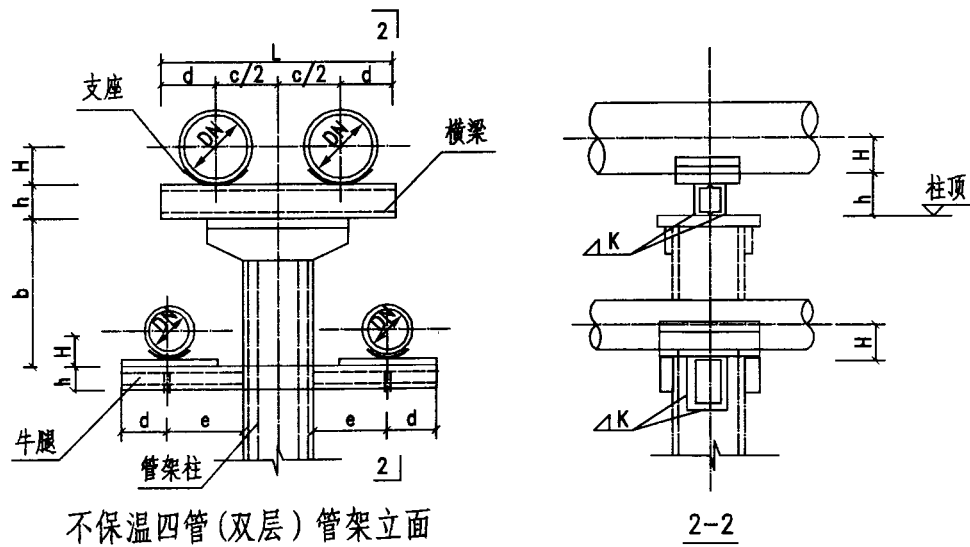
四管架空型钢管架

图集号 12N4

页次 162



保温四管（双层）固定管架立面

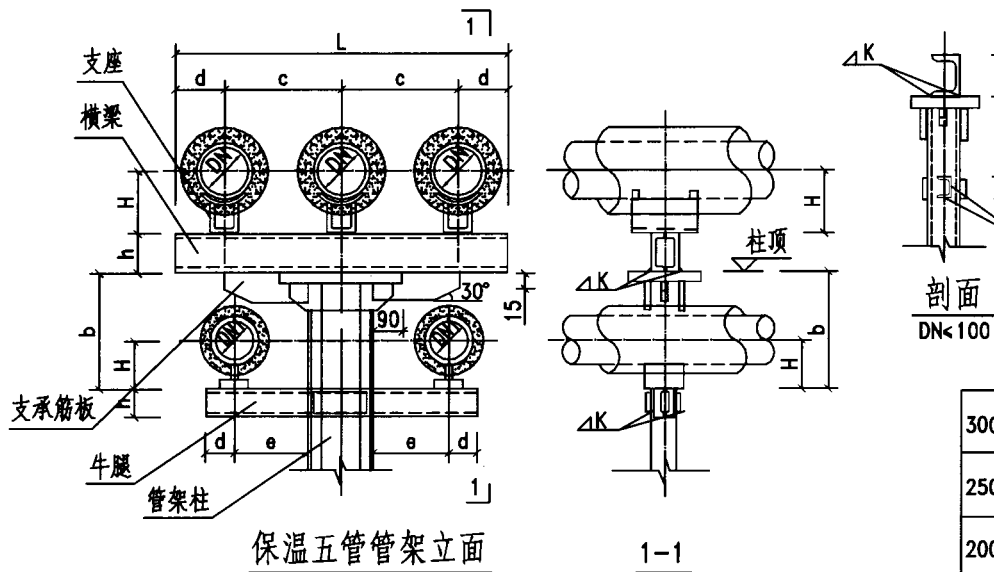


不保温四管（双层）管架立面

300	<150	保温	700	240	300	313	600	2[12.6]	2[8]	HD3-N12	II-3	
		不保温	500	220	220	166				HD1-N12		
250	<150	保温	620	210	300	287	600	2[12.6]	2[8]	HD3-N11		
		不保温	440	200	220	140				HD1-N11		
200	<150	保温	560	180	300	260	600	2[10]	2[8]	HD3-N10		
		不保温	390	160	220	113				HD1-N10		
150	<150	保温	500	150	300	230	500	2[8]	2[8]	HD3-N9		II-2
		不保温	330	130	220	83				HD1-N9		
125	<125	保温	450	130	270	187	500	2[8]	2[8]	HD3-N8		
		不保温	300	120	200	70				HD1-N8		
100	<100	保温	420	120	250	174	500	[10]	[10]	HD3-N7		
		不保温	280	100	180	56				HD1-N7		
80	<80	保温	390	100	240	165	400	[8]	[8]	HD3-N6	II-1	
		不保温	260	90	170	47				HD1-N6		
70	<70	保温	370	100	220	158	400	[8]	[8]	HD3-N5		
		不保温	240	80	160	40				HD1-N5		
50	<50	保温	350	100	200	130	400	[8]	[8]	HD3-N4		
		不保温	230	80	140	32				HD1-N4		
DN	DN1	保温	c	d	e	H	b	横梁	牛腿	支座		管架柱
公称直径	不保温	尺寸					材料规格					
尺寸材料表												

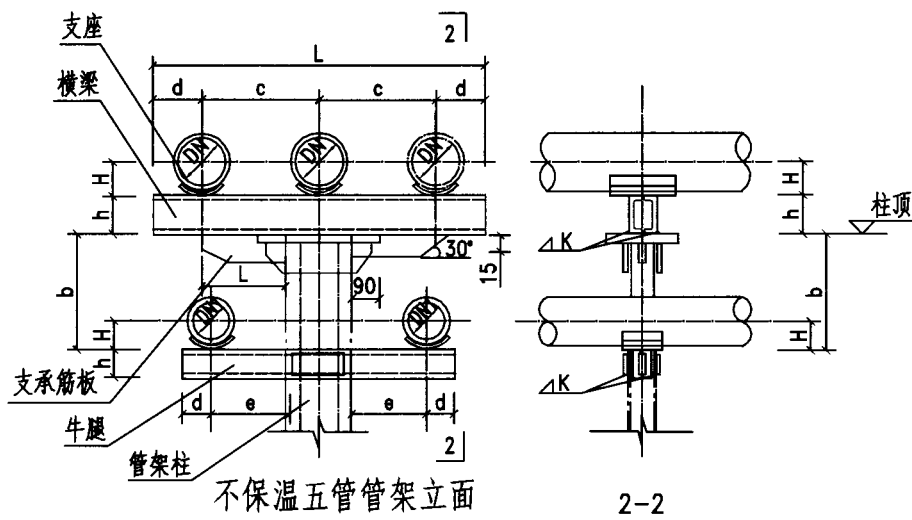
- 注：1. 横梁长度  $L=2d+c$ ，牛腿长度为  $d+e$ ，图中  $c, d, e$  根据排列管子的管径而确定。  
 2. 管道滑动支座详见本图集177~182页。  
 3. 型钢管架柱详见本图集第166页。  
 4. 焊缝高度“ $K$ ”不小于被焊件最小厚度。

图名	四管（双层）架空型钢管架	图集号	II-3
图次	163	图次	163



保温五管管架立面

1-1



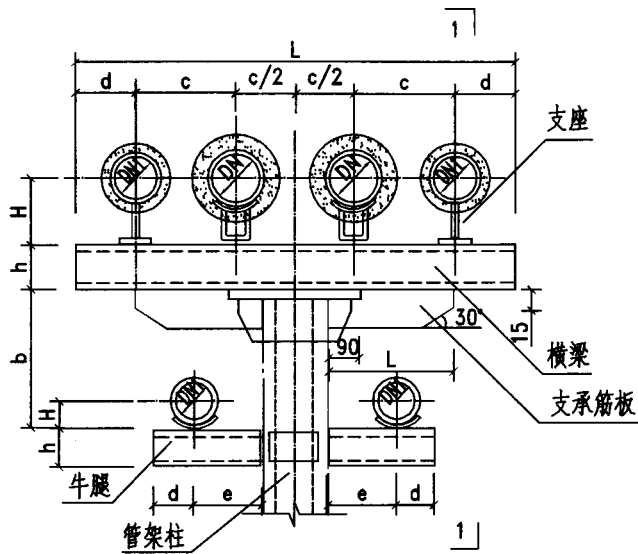
不保温五管管架立面

2-2

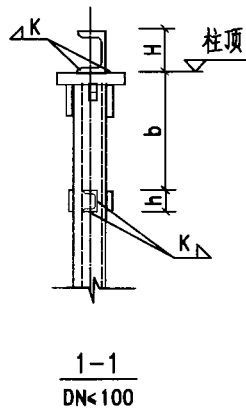
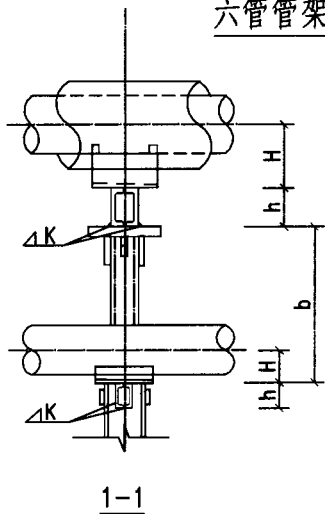
- 注: 1. 横梁长度  $L=2d+2c$ , 牛腿长度为  $d+e$ , 图中  $c, d, e$  根据排列管子的管径面确定。  
 2. 管道滑动支座详见本图集177~182页。  
 3. 型钢管架柱详见本图集第166页。  
 4. 焊缝高度“K”不小于被焊件最小厚度。

300	<150	保温	700	240	300	313	450	600	2[12.6]	2[8]	-90×8	HD <sub>3</sub> -N12	II-3
		不保温	500	220	220	166	250					HD <sub>2</sub> -N12	
250	<150	保温	620	210	300	287	370	600	2[12.6]	2[8]	-90×8	HD <sub>3</sub> -N11	
		不保温	440	200	220	140	190					HD <sub>2</sub> -N11	
200	<150	保温	560	180	300	260	310	600	2[10]	2[8]	-90×8	HD <sub>3</sub> -N10	
		不保温	390	160	220	113	-					HD <sub>2</sub> -N10	
150	<150	保温	500	150	300	230	250	500	2[8]	2[8]	-80×6	HD <sub>3</sub> -N9	
		不保温	330	130	220	83	-				--	HD <sub>2</sub> -N9	
125	<125	保温	450	130	270	187	200	500	[10]	[10]	-80×6	HD <sub>3</sub> -N8	
		不保温	300	100	200	70	-				--	HD <sub>2</sub> -N8	
100	<100	保温	420	120	250	174	-	500	[8]	[8]	--	HD <sub>3</sub> -N7	
		不保温	280	100	180	56	-				--	HD <sub>2</sub> -N7	
80	<80	保温	390	100	240	165	-	400	[8]	[8]	--	HD <sub>3</sub> -N6	
		不保温	260	90	170	47	-				--	HD <sub>2</sub> -N6	
70	<70	保温	370	100	220	158	-	400	[8]	[8]	--	HD <sub>3</sub> -N5	
		不保温	240	80	160	40	-				--	HD <sub>2</sub> -N5	
50	<50	保温	350	100	200	130	-	400	[8]	[8]	--	HD <sub>3</sub> -N4	
		不保温	230	80	140	32	-				--	HD <sub>2</sub> -N4	
DN	DN1	保温	c	d	e	H	l	b	横梁	牛腿	支承筋板	支座	管架柱
公称直径	不保温		尺寸					材料规格					

尺寸材料表



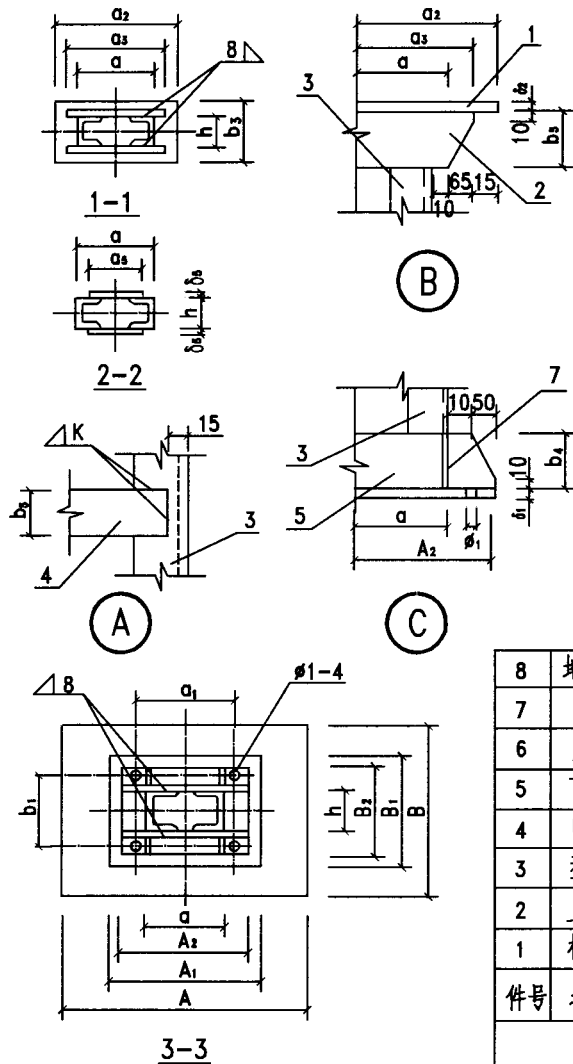
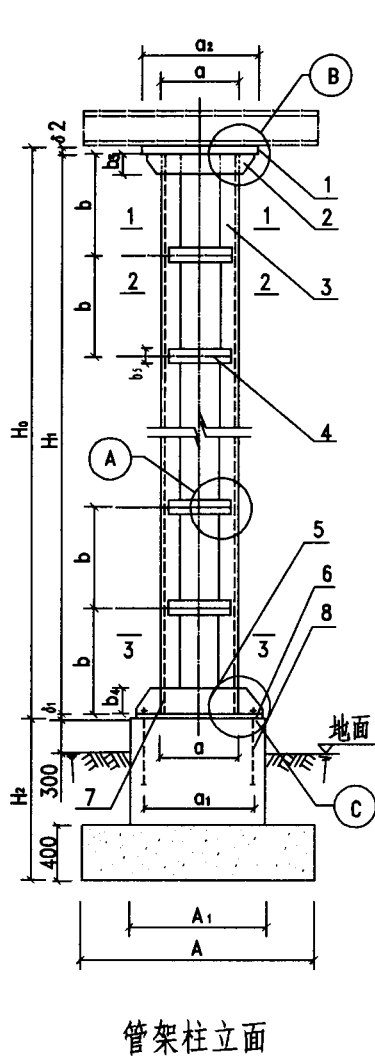
六管管架立面



1-1  
DN<100

300 < 150	保温	700	240	300	313	700	600	2[12.6]	2[8]	-90×8	HD <sub>3</sub> -N12	II-3	
	不保温	500	220	220	166	415					HD <sub>1</sub> -N12		
250 < 150	保温	620	210	300	287	620	600	2[12.6]	2[8]	-90×8	HD <sub>3</sub> -N11	II-3	
	不保温	440	200	220	140	355					HD <sub>1</sub> -N11		
200 < 150	保温	560	180	300	260	560	600	2[10]	2[8]	-90×8	HD <sub>3</sub> -N10	II-3	
	不保温	390	160	220	113	305					HD <sub>1</sub> -N10		
150 < 150	保温	500	150	300	230	550	500	2[8]	2[8]	-80×6	HD <sub>3</sub> -N9	II-2	
	不保温	330	130	220	83	295					HD <sub>1</sub> -N9		
125 < 125	保温	450	130	270	187	475	500	2[8]	2[8]	-80×6	HD <sub>3</sub> -N8	II-2	
	不保温	300	120	200	70	250					HD <sub>1</sub> -N8		
100 < 100	保温	420	120	250	174	430	500	[10]	[10]	-80×6	HD <sub>3</sub> -N7	II-1	
	不保温	280	100	180	56	220					HD <sub>1</sub> -N7		
80 < 80	保温	390	100	240	165	435	400	[8]	[8]	-70×6	HD <sub>3</sub> -N6	II-1	
	不保温	260	90	170	47	240					HD <sub>1</sub> -N6		
70 < 70	保温	370	100	220	158	405	400	[8]	[8]	-70×6	HD <sub>3</sub> -N5	II-1	
	不保温	240	80	160	40	210					HD <sub>1</sub> -N5		
50 < 50	保温	350	100	200	130	375	400	[8]	[8]	-70×6	HD <sub>3</sub> -N4	II-1	
	不保温	230	80	140	32	195					HD <sub>1</sub> -N4		
DN	DN1	保温	c	d	e	H	i	b	横梁	牛腿	支撑筋板	支座	管架柱
公称直径	不保温	尺寸					材料规格						
尺寸材料表													

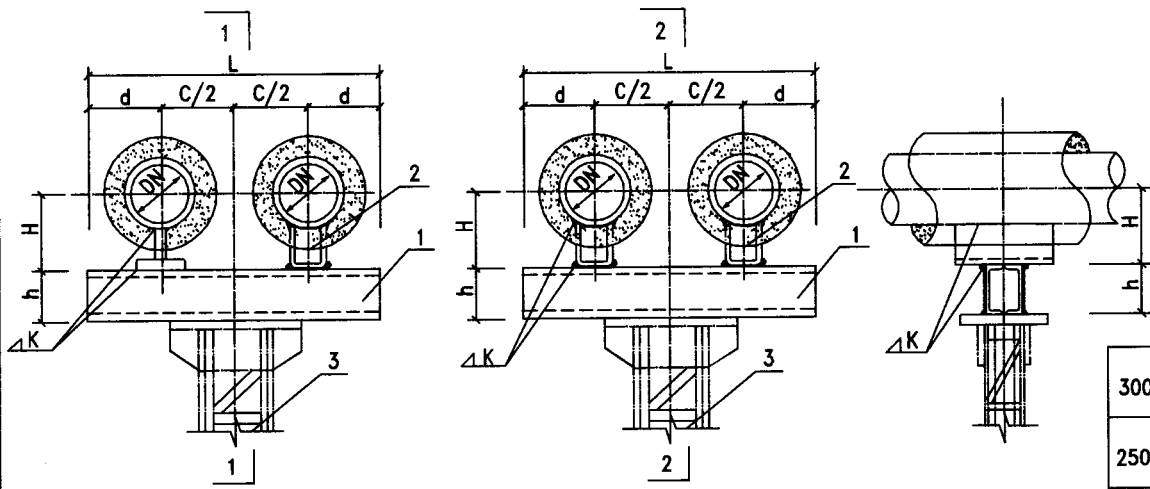
- 注：1. 横梁长度  $L=2d+3c$ ,  $C$  根据管子排列相邻不同管径而确定  $C=C_1/2+C_2/2$ , 牛腿长度为  $e+d$ 。  
 2. 管道滑动支座详见本图集 177~182 页。  
 3. 型钢管架柱详见本图集第 166 页。  
 4. 焊缝高度“K”不小于被焊件最小厚度。



- 注：1. 管架柱材料为 Q235-AF 零件尺寸公差一律按 GB1800-79 八级精度，焊面光洁度为  $\nabla 5$ 。  
 2. 焊接均采用手工电弧焊，电焊条采用 E4303 型。  
 3. 管架焊装完后刷红丹漆两道。  
 4. 管架总高度  $H_0 = H_1 + \delta_1 + \delta_2$ ,  $n$  根据管架高度确定。

尺寸表	$\delta_1$	17	19	21
	$b_1$	200	200	260
	$a_1$	380	520	620
	$B_1$	400	400	450
	$A_1$	550	700	800
	$H_2$	1000	1200	1500
	$B$	800	1000	1100
	$A$	1200	1400	1600
	$H_1$	2000-4000	2000-4000	2000-4200
	$b$	400	500	600
$a$	300	400	500	

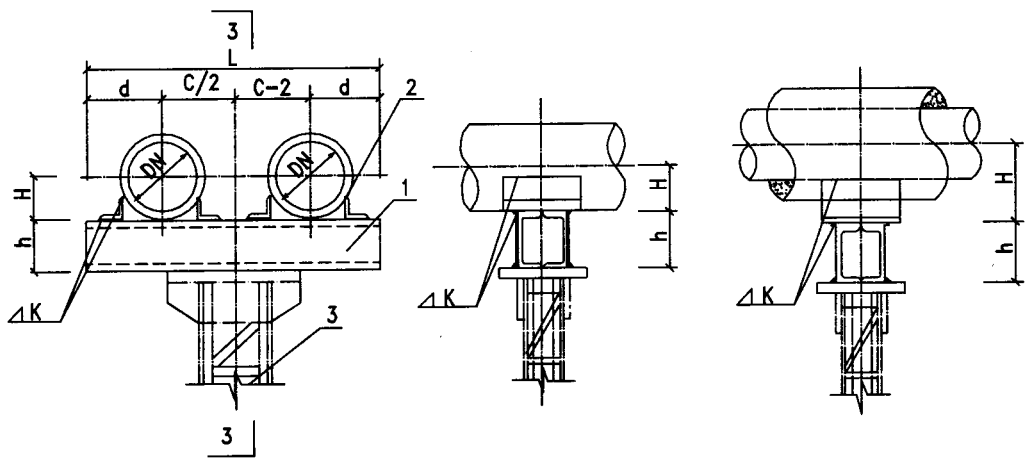
件号	名称	符号	件数	I-1	II-2	III-3
8	地脚螺栓	M×l	4	M14×400	M16×450	M18×500
7	底板肋	$a_4 \times b_4 \times \delta_4$	4	60×125×8	70×150×10	80×150×10
6	底板	$A_2 \times B_2 \times \delta_1$	1	500×300×10	650×300×12	740×360×14
5	下缀板	$A_2 \times b_4 \times \delta_4$	2	500×125×8	640×150×10	740×150×10
4	中缀板	$a_5 \times b_5 \times \delta_5$	n	270×70×6	370×80×6	470×90×8
3	型钢柱	2Ch	2	2[10	2[10	2[12.6
2	上缀板	$a_3 \times b_3 \times \delta_3$	2	450×100×8	550×120×10	650×120×10
1	柱顶板	$a_2 \times b_2 \times \delta_2$	1	480×200×8	580×200×10	680×250×10
材料规格表						



保温双管固定管架  
DN < 100

保温双管固定管架  
DN > 125

2-2



不保温双管固定管架

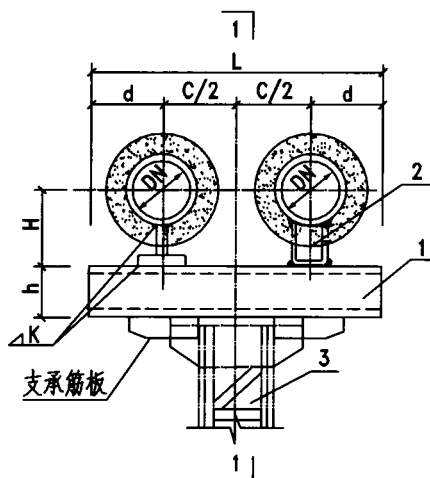
3-3

1-1

- 注：1. 本图适用于保温、不保温室外架空热力管道或其它工艺管道，架空高度范围在2~4.2米。  
2. 管道固定支座详见本图集183~186页。  
3. III型管架柱及柱基础详见本图集第174~176页。  
4. 焊缝高度“K”不小于被焊件最小厚度，焊条采用E4303型。

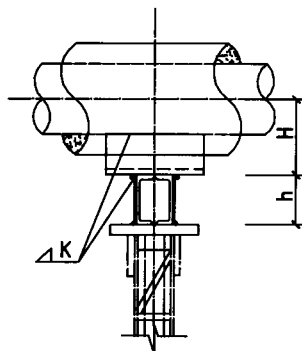
DN 公称直径		c	d	H	L	1横梁	2固定支座	3管架柱	材料规格	
									尺寸	材料规格
300	保温	700	240	313	1180	2[12.6	GD <sub>4</sub> -N12	III-3		
	不保温	500	220	163	940		GD <sub>1</sub> -N12			
250	保温	620	210	287	1040	2[12.6	GD <sub>4</sub> -N11	III-3		
	不保温	440	200	137	840		GD <sub>1</sub> -N11			
200	保温	560	180	260	920	2[12.6	GD <sub>4</sub> -N10	III-3		
	不保温	390	160	110	710		GD <sub>1</sub> -N10			
150	保温	500	150	230	800	2[10	GD <sub>4</sub> -N9	III-3		
	不保温	330	130	80	590		GD <sub>1</sub> -N9			
125	保温	450	130	187	710	2[10	GD <sub>4</sub> -N8	III-3		
	不保温	300	120	67	540		GD <sub>1</sub> -N8			
100	保温	420	120	174	660	2[10	GD <sub>4</sub> -N7	III-3		
	不保温	280	100	54	480		GD <sub>1</sub> -N7			
80	保温	390	100	165	590	2[8	GD <sub>4</sub> -N6	III-3		
	不保温	260	90	45	440		GD <sub>1</sub> -N6			
70	保温	370	100	158	570	2[8	GD <sub>4</sub> -N5	III-3		
	不保温	240	80	38	400		GD <sub>1</sub> -N5			
50	保温	350	100	130	550	2[8	GD <sub>4</sub> -N4	III-3		
	不保温	230	80	29	390		GD <sub>1</sub> -N4			
DN		c	d	H	L	1横梁	2固定支座	3管架柱		
公称直径		尺寸				材料规格				

尺寸材料表

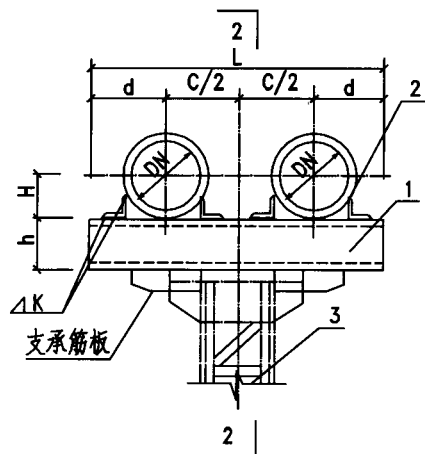


保温双管固定管架

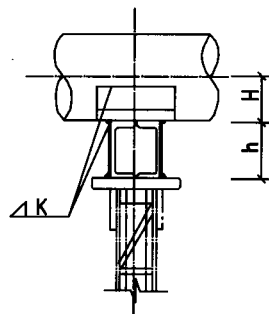
DN350~400



1-1



不保温双管固定管架

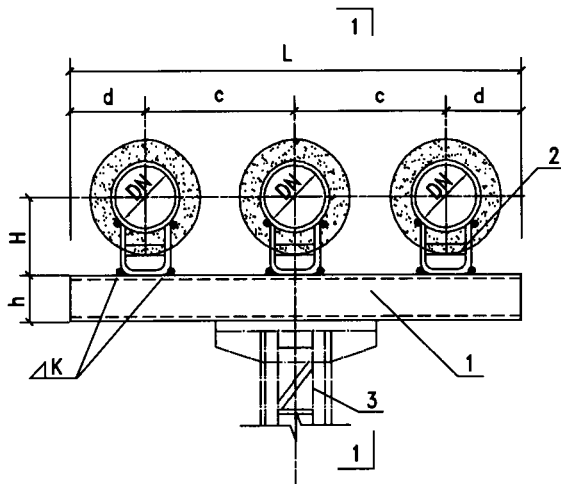


2-2

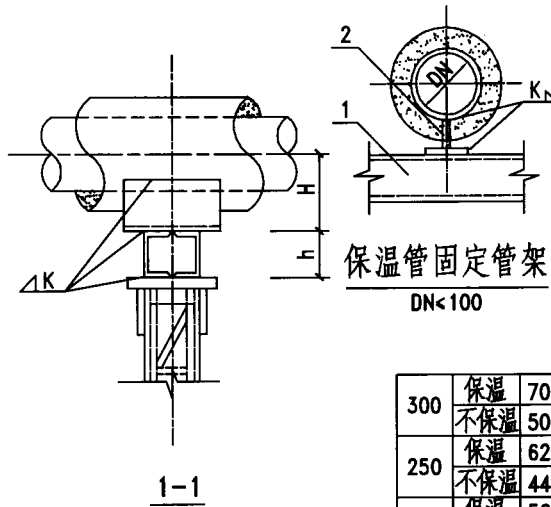
400	保温	1100	330	363	1760	2[14a	GD <sub>4</sub> -N14	III-3	-90x8
	不保温	640	270	216	1180				
350	保温	950	300	339	1550	2[14a	GD <sub>4</sub> -N13	III-3	-90x8
	不保温	530	240	192	1010				
DN 公称直径		c	d	H	L	1横梁	2固定支座	3管架柱	支承筋板
		尺寸				材料规格			
尺寸材料表									

- 注：1. 本图适用于保温、不保温室外架空热力管道或其它工艺管道，架空高度范围在2~4.2米。  
 2. 管道固定支座详见本图集183~186页。  
 3. III型管架柱及柱基础详见本图集第174~176页。  
 4. 焊缝高度“K”不小于被焊件最小厚度，焊条采用E4303型。

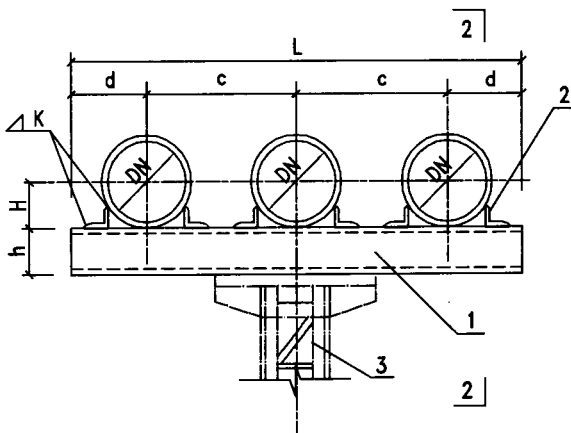
图 名	双管架空固定管架（二）		图集号	12N4
	DN350~400		页次	168



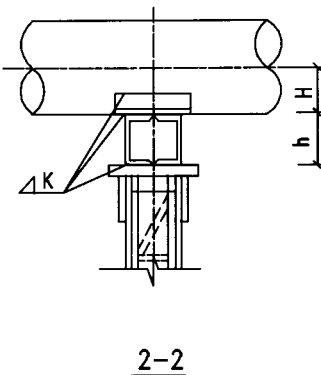
保温三管固定管架  
DN > 125



保温管固定管架  
DN < 100



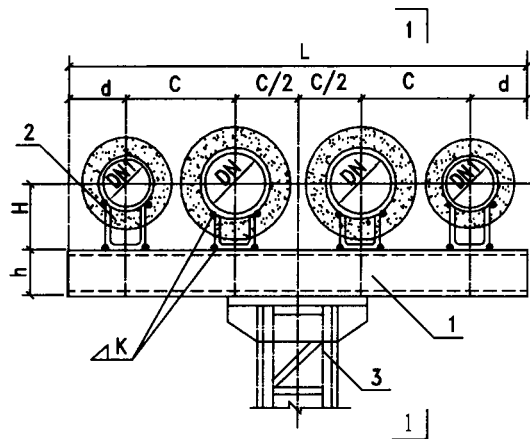
不保温固定管架



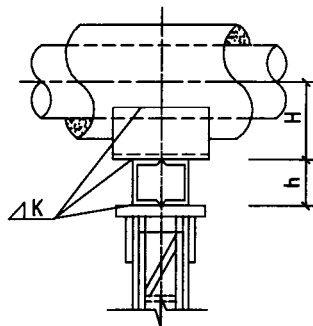
2-2

- 注：1. 横梁长度  $L > 1600$  时管架柱增加槽钢斜撑，其制作安装见本图集第175页。  
 2. 管道固定支座详见本图集第183~186页。  
 3. Ⅱ型管架柱及柱基础详见本图集第174~176页。  
 4. 焊条采用E4303型，焊缝高度“k”不小于被焊件最小厚度。

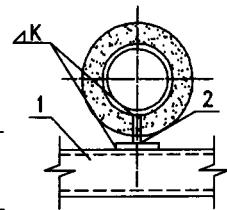
DN 公称直径	尺寸表				材料规格				
	C	d	H	L	横梁1	固定支架2	管架柱3		
300	保温	700	240	313	1880	2[14a	GD <sub>4</sub> -N12	■-3	
	不保温	500	220	163	1440		GD <sub>1</sub> -N12		
250	保温	620	210	287	1660	2[14a	GD <sub>4</sub> -N11		
	不保温	440	200	137	1280		GD <sub>1</sub> -N11		
200	保温	560	180	260	1480	2[14a	GD <sub>4</sub> -N10		
	不保温	390	160	110	1100		GD <sub>1</sub> -N10		
150	保温	500	150	230	1300	2[12.6	GD <sub>4</sub> -N9		■-2
	不保温	330	130	80	920		GD <sub>1</sub> -N9		
125	保温	450	130	187	1160	2[12.6	GD <sub>4</sub> -N8		
	不保温	300	120	67	840		GD <sub>1</sub> -N8		
100	保温	420	120	174	1080	2[12.6	GD <sub>3</sub> -N7		
	不保温	280	100	54	740		GD <sub>1</sub> -N7		
80	保温	390	100	165	980	2[10	GD <sub>3</sub> -N6	■-1	
	不保温	260	90	45	700		GD <sub>1</sub> -N6		
70	保温	370	100	158	940	2[10	GD <sub>3</sub> -N5		
	不保温	240	80	38	640		GD <sub>1</sub> -N5		
50	保温	350	100	130	900	2[10	GD <sub>3</sub> -N4		
	不保温	230	80	29	620		GD <sub>1</sub> -N4		
尺寸材料表									



保温四管固定管架  
DN > 125



1-1



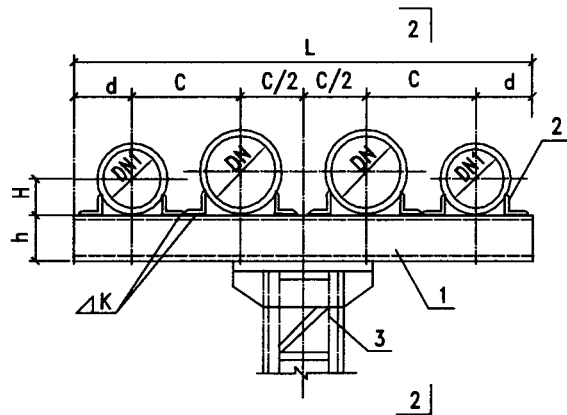
保温管固定管架  
DN < 100

注：1. 横梁长度  $L > 1600$  时管架柱增加槽钢斜撑，其制作安装见本图集第175页。

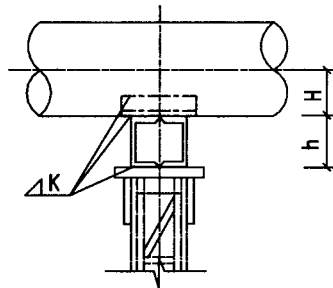
2. 管道固定支座详见本图集第183~186页。

3. ▨型管架柱制作及柱基础详见本图集第174~176页。

4. 焊条采用E4303型，焊缝高度“k”不小于被焊件最小厚度。



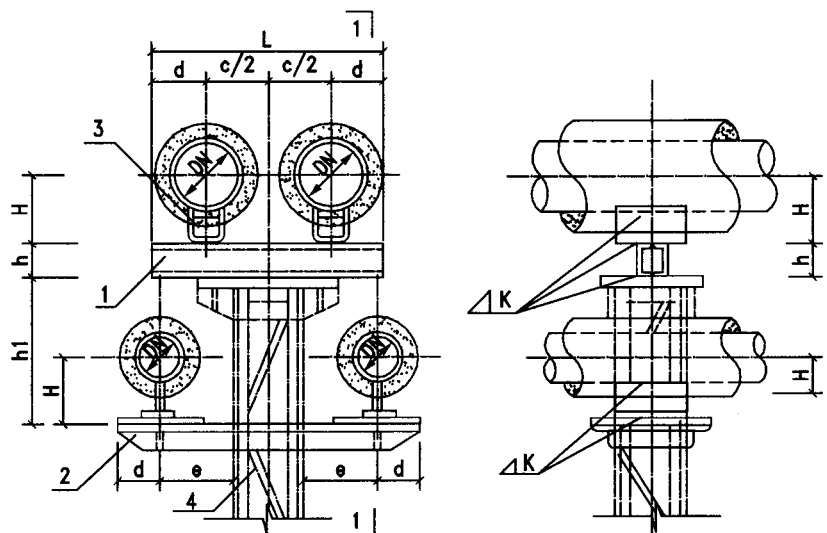
不保温四管固定管架



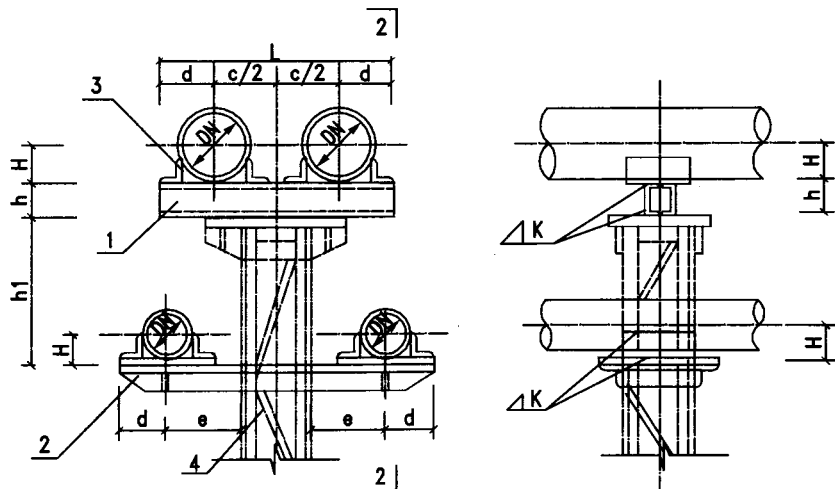
2-2

DN	DN1	保温	700	240	313	2200	1横梁	2固定支架	3管架柱
300	<150	保温	700	240	313	2200	2[14a	GD4-N12	II-3
		不保温	500	220	163	1570		GD1-N12	
250	<150	保温	620	210	287	2040	2[14a	GD4-N11	II-3
		不保温	440	200	137	1450		GD1-N11	
200	<150	保温	560	180	260	1920	2[14a	GD4-N10	II-3
		不保温	390	160	110	1350		GD1-N10	
150	<150	保温	500	150	230	1800	2[12.6	GD4-N9	II-2
		不保温	330	130	80	1250		GD1-N9	
125	<125	保温	450	130	187	1610	2[12.6	GD4-N8	III-2
		不保温	300	120	67	1140		GD1-N8	
100	<100	保温	420	120	174	1500	2[12.6	GD3-N7	II-2
		不保温	280	100	56	1040		GD1-N7	
80	<80	保温	390	100	165	1370	2[10	GD3-N6	II-1
		不保温	260	90	45	960		GD1-N6	
70	<70	保温	370	100	158	1310	2[10	GD3-N5	II-1
		不保温	240	80	38	880		GD1-N5	
50	<50	保温	350	100	130	1250	2[10	GD3-N4	II-1
		不保温	230	80	29	850		GD1-N4	
公称直径			尺寸表				材料规格		
尺寸材料表									

图名	四管架空固定管架	图集号	12N4
		页次	170



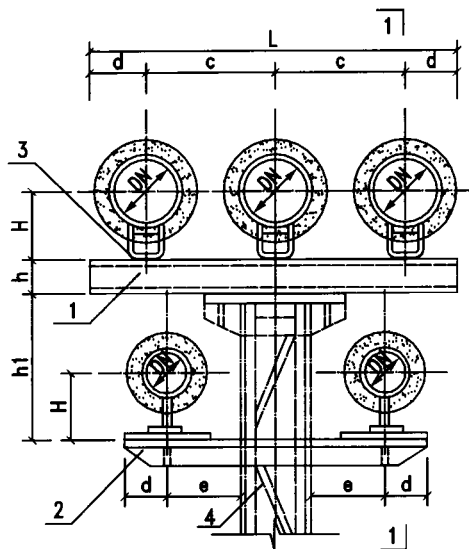
保温四管固定管架



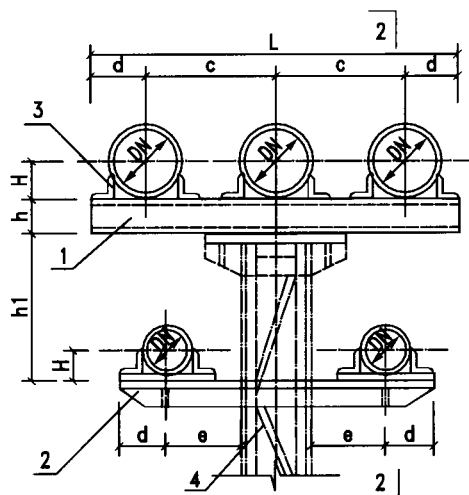
不保温四管固定管架

- 注：1. 牛腿长度为 $a+2(e+d)$ ，图中 $c, d, e$ 根据排列管子管径而确定，牛腿制作详见本图集第175页。  
 2. 管道固定支座详见本图集第183~186页。  
 3. ▣型管架柱制作及柱基础详见本图集第174~176页。  
 4. 焊条采用E4303型，焊缝高度“ $k$ ”不小于被焊件最小厚度。

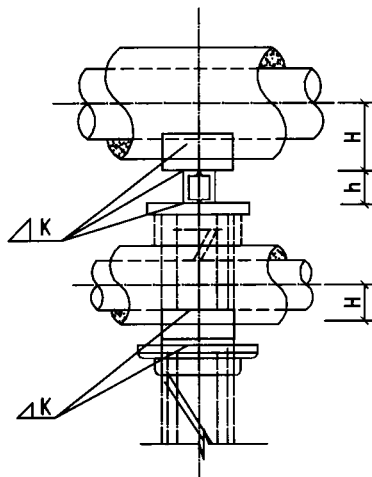
300	<150	保温	700	240	300	313	1180	600	2[12.6	2xL125x80x8	GD <sub>4</sub> -N12	■-3	
		不保温	500	220	220	163	940				GD <sub>4</sub> -N12		
250	<150	保温	620	210	300	287	1040	600	2[10	2xL125x80x8	GD <sub>4</sub> -N11		■-2
		不保温	440	200	220	137	840				GD <sub>4</sub> -N11		
200	<150	保温	560	180	300	260	920	600	2[10	2xL125x80x8	GD <sub>4</sub> -N10	■-2	
		不保温	390	160	220	110	710				GD <sub>4</sub> -N10		
150	<150	保温	500	150	300	230	800	600	2[10	2xL125x80x8	GD <sub>4</sub> -N9		■-2
		不保温	330	130	220	80	590				GD <sub>4</sub> -N9		
125	<125	保温	450	130	270	187	710	600	2[10	2xL125x80x8	GD <sub>4</sub> -N8	■-2	
		不保温	300	120	200	67	540				GD <sub>4</sub> -N8		
100	<100	保温	420	120	250	174	660	600	2[10	2xL125x80x8	GD <sub>3</sub> -N7		■-2
		不保温	280	100	180	54	480				GD <sub>4</sub> -N7		
80	<80	保温	390	100	240	165	590	600	2[10	2xL125x80x8	GD <sub>3</sub> -N6	■-1	
		不保温	260	90	170	45	440				GD <sub>4</sub> -N6		
70	<70	保温	370	100	220	158	570	500	2[8	2xL100x63x7	GD <sub>3</sub> -N5		■-1
		不保温	240	80	160	38	400				GD <sub>4</sub> -N5		
50	<50	保温	350	100	200	130	550	500	2[8	2xL100x63x7	GD <sub>3</sub> -N4	■-1	
		不保温	230	80	140	29	390				GD <sub>4</sub> -N4		
DN	DN1	保温	c	d	e	H	L	h1	横梁	牛腿	支座		管架
公称直径	不保温	尺寸						材料规格					
尺寸材料表													



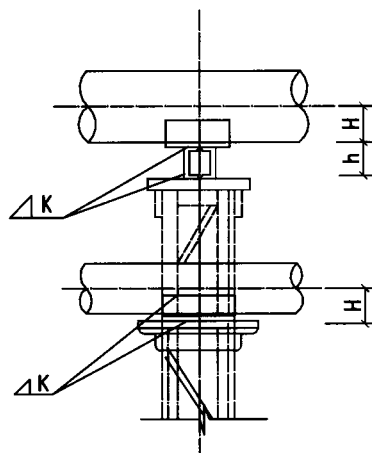
保温五管固定管架



不保温五管固定管架



1-1

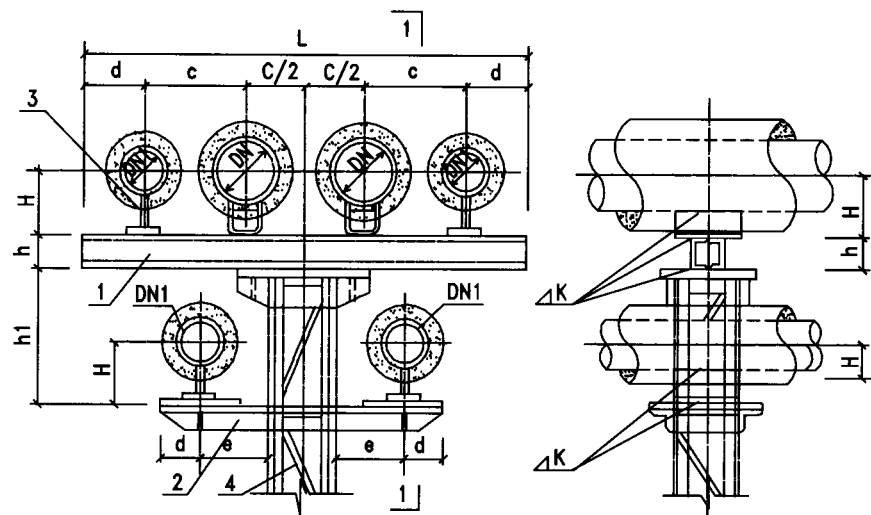


2-2

- 注：1. 牛腿长度为 $a+2(e+d)$ ，横梁 $L>1600$ 时管架柱增加槽钢斜撑，其斜撑牛腿安装详见本图集第175页。  
 2. 管道固定支座详见本图集第183~186页。  
 3. ■型管架柱制作及柱基础详见本图集第174~176页。  
 4. 焊条采用E4303型，焊缝高度 $=k$ 不小于被焊件最小厚度。

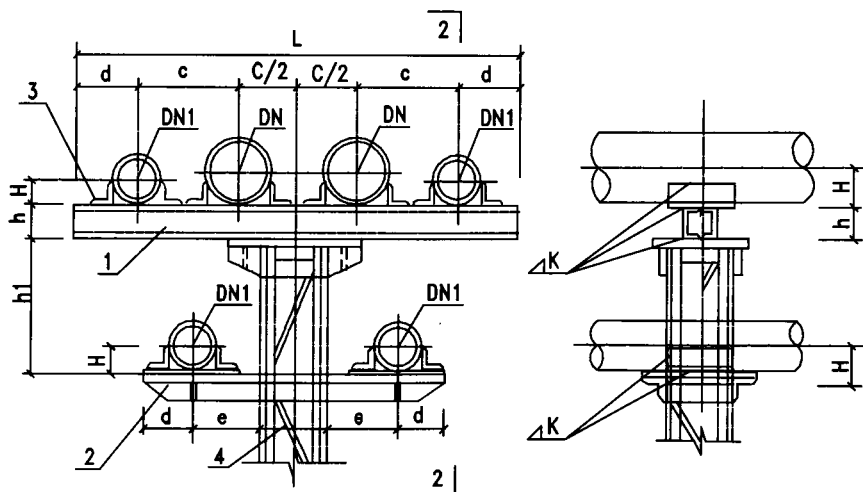
公称直径	DN	保温	尺寸					h1	材料规格				
			c	d	e	H	L		横梁	牛腿	支座	管架柱	
300	<150	保温	700	240	300	313	1880	600	2[14	2xL125x80x8	GD <sub>4</sub> -N12	■-4	
		不保温	500	220	220	163	1440				GD <sub>1</sub> -N12		
250	<150	保温	620	210	300	287	1660	2[12.6	2xL125x80x8	GD <sub>4</sub> -N11	■-3		
		不保温	440	200	220	137	1360			GD <sub>1</sub> -N11			
200	<150	保温	560	180	300	260	1480	2[10	2xL100x63x7	GD <sub>4</sub> -N10		■-2	
		不保温	390	160	220	110	1100			GD <sub>1</sub> -N10			
150	<150	保温	500	150	300	230	1300	600	2[12.6	2xL125x80x8	GD <sub>4</sub> -N9		■-3
		不保温	330	130	220	80	920				GD <sub>1</sub> -N9		
125	<125	保温	450	130	270	187	1160	600	2[12.6	2xL125x80x8	GD <sub>4</sub> -N8	■-3	
		不保温	300	120	200	67	840				GD <sub>1</sub> -N8		
100	<100	保温	420	120	250	174	1080	600	2[10	2xL100x63x7	GD <sub>3</sub> -N7		■-2
		不保温	280	100	180	54	760				GD <sub>1</sub> -N7		
80	<80	保温	390	100	240	165	980	600	2[10	2xL100x63x7	GD <sub>3</sub> -N6	■-2	
		不保温	260	90	170	45	700				GD <sub>1</sub> -N6		
70	<70	保温	370	100	220	158	940	600	2[10	2xL100x63x7	GD <sub>3</sub> -N5		■-2
		不保温	240	80	160	38	640				GD <sub>1</sub> -N5		
50	<50	保温	350	100	200	130	900	600	2[10	2xL100x63x7	GD <sub>3</sub> -N4	■-2	
		不保温	230	80	140	29	620				GD <sub>1</sub> -N4		
DN	DN1	保温	c	d	e	H	L	h1	横梁	牛腿	支座		管架柱
		不保温	尺寸					材料规格					

尺寸、材料表



保温六管固定管架

1-1



不保温六管固定管架

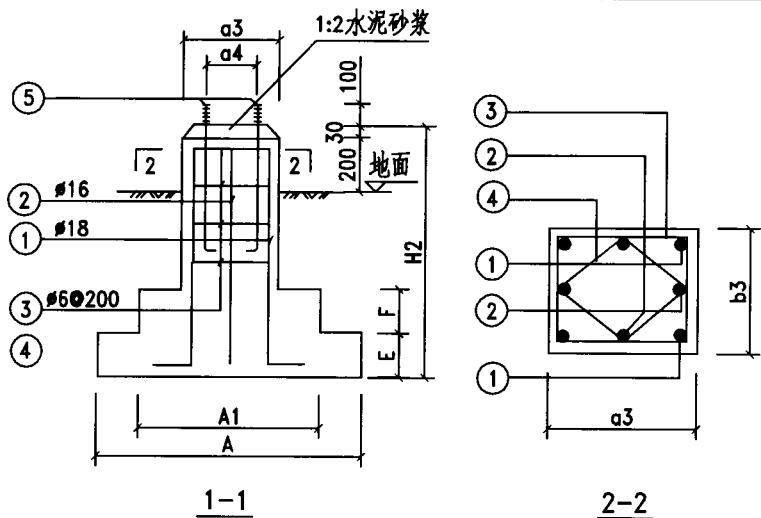
2-2

- 注: 1. 牛腿长度为 $a+2(e+d)$ , 图中 $c d e$ 根据排列管管径而确定, 牛腿制作详见本图集第175页。  
 2. 管道固定支座见本图集第183~186页。  
 3. 型管架柱制作及柱基础详见本图集第174~176页。  
 4. 焊条采用E4303型, 焊缝高度“ $k$ ”不小于被焊件最小厚度。

300	<150	保温	700	240	300	313	2200	600	2[14	2xL125x80x8	GD <sub>4</sub> -N12	■-4		
		不保温	500	220	220	163	1570				GD <sub>1</sub> -N12			
250	<150	保温	620	210	300	287	2040	600	2[12.6	2xL125x80x8	GD <sub>4</sub> -N11		■-3	
		不保温	440	200	220	137	1450				GD <sub>1</sub> -N11			
200	<150	保温	560	180	300	260	1920	600	2[10	2xL100x63x7	GD <sub>4</sub> -N10			■-2
		不保温	390	160	220	110	1350				GD <sub>1</sub> -N10			
150	<150	保温	500	150	300	230	1800	600	2[12.6	2xL125x80x8	GD <sub>4</sub> -N9	■-1		
		不保温	330	130	220	80	1250				GD <sub>1</sub> -N9			
125	<125	保温	450	130	270	187	1610	600	2[10	2xL100x63x7	GD <sub>4</sub> -N8		■-1	
		不保温	300	120	200	67	1140				GD <sub>1</sub> -N8			
100	<100	保温	420	120	250	174	1500	600	2[10	2xL100x63x7	GD <sub>3</sub> -N7			■-1
		不保温	280	100	180	54	1040				GD <sub>1</sub> -N7			
80	<80	保温	390	100	240	165	1370	600	2[10	2xL100x63x7	GD <sub>3</sub> -N6	■-1		
		不保温	260	90	170	45	960				GD <sub>1</sub> -N6			
70	<70	保温	370	100	220	158	1310	600	2[10	2xL100x63x7	GD <sub>3</sub> -N5		■-1	
		不保温	240	80	160	38	880				GD <sub>1</sub> -N5			
50	50	保温	350	100	200	130	1250	600	2[10	2xL100x63x7	GD <sub>3</sub> -N4			■-1
		不保温	230	80	140	29	850				GD <sub>1</sub> -N4			
DN	DN1	保温	c	d	e	H	L	h1	横梁	牛腿	支座	管架柱		
公称直径	不保温	尺寸						材料规格						
尺寸、材料表														

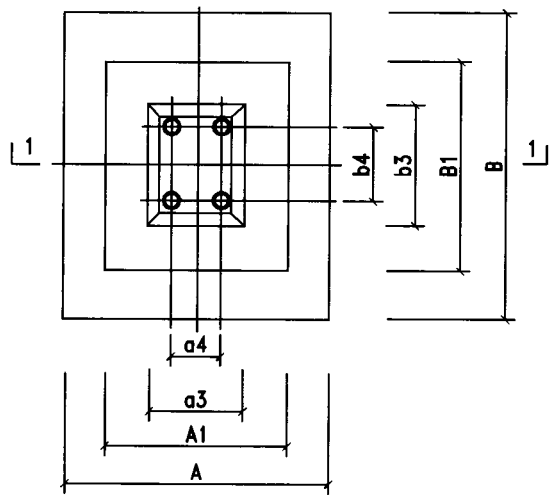






注：1. A—垂至于管线延伸方向的基底长度，B—平行于管线延伸方向的基底长度。地耐力设计值： $f=150\text{kpa}$ 。  
 2. 混凝土基础强度等级为C20，钢筋：圆钢为Q235-AF以 $\phi$ 表示，16锰钢以 $\phi$ 表示，焊接焊条采用E4303型。  
 3. 地角螺栓采用Q235-AF。

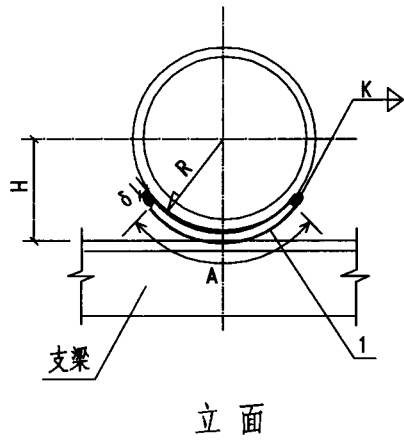
型号	A	B	A1	B1	E	F	a3	b3	a4	b4	H2
III-1	1500	1700	1100	1200	200	250	700	720	550	550	1500
III-2	1600	1800	1200	1300	250	250	750	770	600	600	1600
III-3	1800	2000	1300	1400	300	300	800	820	650	700	1700
III-4	2000	2200	1400	1500	350	350	900	900	750	700	1800



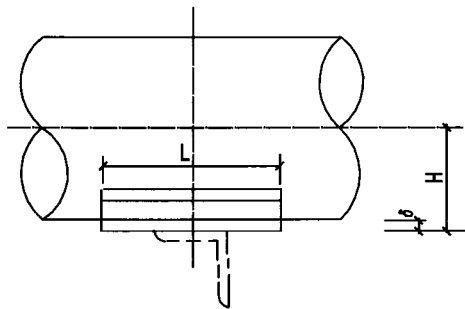
基础平面

钢筋总重(kg)		35.7				40.0				44.1				51.7			
钢筋重量(kg)		6.3	10.0	12.7	6.7	7.9	10.6	13.5	8.0	8.4	11.3	14.3	10.1	10.8	11.9	15.1	13.9
钢筋规格		6	16	18	M22	6	16	18	M22	6	16	18	M24	6	16	18	M27
混凝土(m <sup>3</sup> )		1.39				1.75				2.28				3.17			
⑤	100—100	M20	670	4	M22	670	4	M24	710	4	M27	770	4				
④	◇	6	1970	6	6	2110	7	6	2250	7	6	2510	8				
③	┌┐	6	2740	6	6	2940	7	6	3140	7	6	3540	8				
②	┌┐	16	1580	4	16	1680	4	16	1780	4	16	1880	4				
①	┌┐	16	1580	4	16	1680	4	16	1780	4	16	1880	4				
钢筋编号	简图	规格	长度mm	数量	规格	长度mm	数量	规格	长度mm	数量	规格	长度mm	数量				
		III-1				III-2				III-3				III-4			

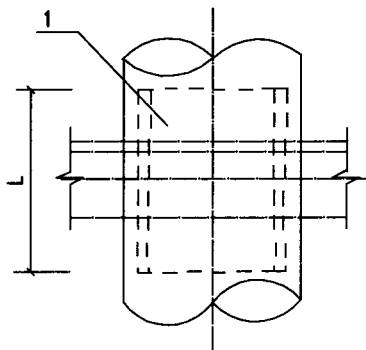
钢筋明细表



立面



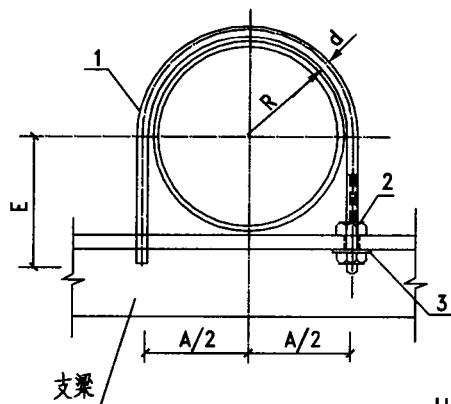
侧面



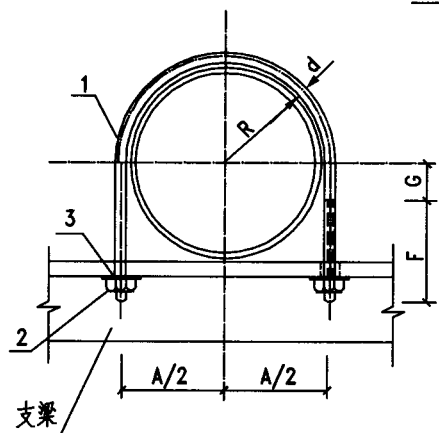
HD1型支座平面

- 注：1. 本支座适用不保温管道滑动支架安装。  
 2. 管子外径确定：DN<100 按焊接钢管，  
 DN>100 按无缝钢管。  
 3. 电焊均采用手工电弧焊，焊条用E4303型。  
 4. 焊缝高度“K”不小于焊件厚度。

HD <sub>1</sub> 弧形板支座材料表							
零件号	1						
名称	弧形板						
数量	1						
材料	Q235-AF 钢板(扁钢)						
支座 编号	公称 直径 DN	尺寸					规格 AxLxδ
		R	L	H	A	δ	
N1	25	17	200	19	30	2	30x200x2
N2	32	21	200	23	40	2	40x200x2
N3	40	24	200	26	50	2	50x200x2
N4	50	30	250	32	60	2	60x250x2
N5	70	38	250	40	70	2	70x250x2
N6	80	45	250	47	80	2	80x250x2
N7	100	54	300	56	100	2	100x300x2
N8	125	67	300	70	120	3	120x300x3
N9	150	80	300	83	140	3	140x300x3
N10	200	110	300	113	180	3	180x300x3
N11	250	137	350	140	200	3	200x350x3
N12	300	163	350	166	250	3	250x350x3
N13	350	189	400	192	290	3	290x400x3
N14	400	213	400	216	330	3	330x400x3



HD2-a型管卡



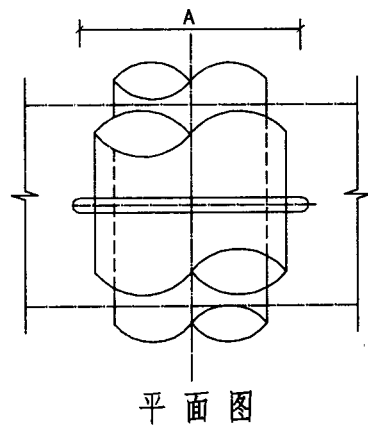
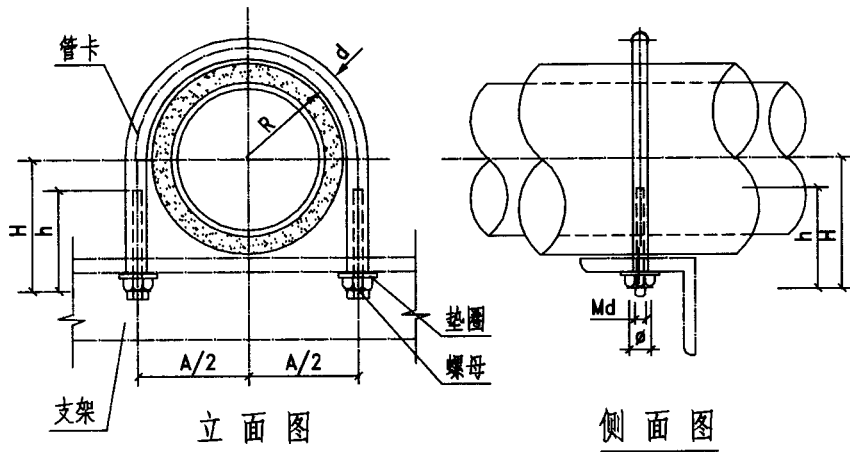
HD2-b型管卡

注：1. HD2型管卡适用于不保温管道滑动支架。  
2. “L”为管卡展开长度，“ $\phi 1$ ”为垫圈内径。

DN	15	20	25	32	40	50	70	80	100	125	150	200	250	300	350	400
R	12	15	18	23	25	31	39	46	58	70	84	112	139	165	189	213
A	33	38	45	56	62	74	92	105	131	161	186	240	298	350	399	452
B	45	45	50	55	55	55	60	60	60	70	70	-	-	-	-	-
C	3	16	7	12	14	20	25	32	45	54	70	-	-	-	-	-
E	32	35	38	43	45	51	59	66	78	91	104	155	185	210	240	270
F	40	40	40	45	45	45	50	50	55	55	60	60	65	65	70	70
G	10	10	15	20	20	30	35	45	50	65	75	95	120	145	170	200
$\phi$	10	10	12	12	12	12	14	14	14	18	18	18	22	22	22	22

管卡型式	HD2-a型			HD2-b型			
	1	2	3	1	2	3	
件号	1	2	3	1	2	3	
名称	管卡	螺母	垫圈	管卡	螺母	垫圈	
数量	1	2	1	1	2	2	
材料	圆钢	Q235-AF	Q235-AF	圆钢	Q235-AF	Q235-AF	
管卡编号	规格 d $\times$ l	规格 Md	规格 $\phi 1$	规格 d $\times$ l	规格 Md	规格 $\phi 1$	
N1	15	8x132	M8	8.5	8x152	M8	8.5
N2	20	8x146	M8	8.5	8x160	M8	8.5
N3	25	10x167	M10	10.5	10x181	M10	10.5
N4	32	10x198	M10	10.5	10x218	M10	10.5
N5	40	10x211	M10	10.5	10x228	M10	10.5
N6	50	10x242	M10	10.5	10x266	M10	10.5
N7	70	12x289	M12	12.5	12x315	M12	12.5
N8	80	12x323	M12	12.5	12x355	M12	12.5
N9	100	12x389	M12	12.5	12x416	M12	12.5
N10	125	16x468	M16	16.5	16x493	M16	16.5
N11	150	16x536	M16	16.5	16x562	M16	16.5
N12	200	-	-	-	16x687	M16	16.5
N13	250	-	-	-	20x838	M20	20.5
N14	300	-	-	-	20x970	M20	20.5
N15	350	-	-	-	22x1089	M22	22.5
N16	400	-	-	-	22x1225	M22	22.5

图名 滑动支架管卡(一)



HD2-c 型管卡  
(保温型)

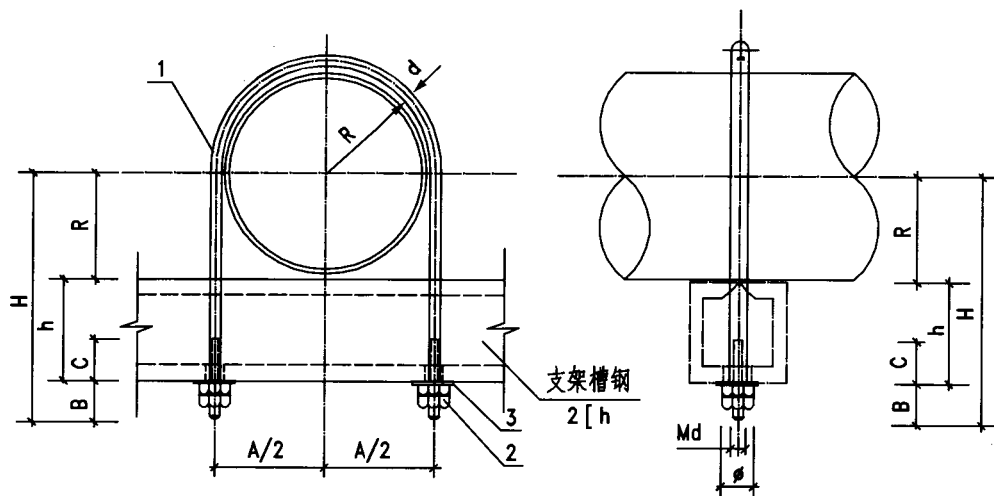
尺寸表

DN	15	20	25	32	40	50	70	80	100	125	150	200	250	300	350	400
2R	142	148	155	163	169	181	197	210	236	262	290	342	397	448	500	546
d	8	8	8	8	8	8	10	10	10	12	12	12	16	16	16	20
H	110	110	115	120	125	130	140	150	160	175	190	215	245	270	300	330
h	45	45	45	50	50	50	55	55	55	60	60	60	65	65	65	70
A	153	158	165	174	180	192	210	223	249	277	302	356	414	466	519	570
φ	10	10	10	10	12	12	12	12	12	14	14	14	18	18	18	22
Md	M8	M8	M8	M8	M10	M10	M10	M10	M10	M12	M12	M12	M16	M16	M16	M20

材料明细表

序号	公称直径 DN	管重(kg) (保温)	圆钢管卡		螺母		垫圈		
			规格	展开长 件数	规格	件数	规格	件数	
1	15	20	8	460	1	M8	2	8.5	2
2	20	20	8	469	1	M8	2	8.5	2
3	25	20	8	489	1	M8	2	8.5	2
4	32	30	8	513	1	M8	2	8.5	2
5	40	30	8	533	1	M8	2	8.5	2
6	50	40	8	561	1	M8	2	8.5	2
7	70	60	10	610	1	M10	2	10.5	2
8	80	70	10	650	1	M10	2	10.5	2
9	100	100	10	711	1	M10	2	10.5	2
10	125	270	12	785	1	M12	2	12.5	2
11	150	360	12	854	1	M12	2	12.5	2
12	200	610	12	989	1	M12	2	12.5	2
13	250	890	16	1140	1	M16	2	16.5	2
14	300	1240	16	1272	1	M16	2	16.5	2
15	350	1680	16	1415	1	M16	2	16.5	2
16	400	2040	20	1558	1	M20	2	20.5	2

注：1. 本图尺寸以毫米计。  
2. 本图适用于有保温的水平管及立管道滑动支架安装。



HD2-d型管卡

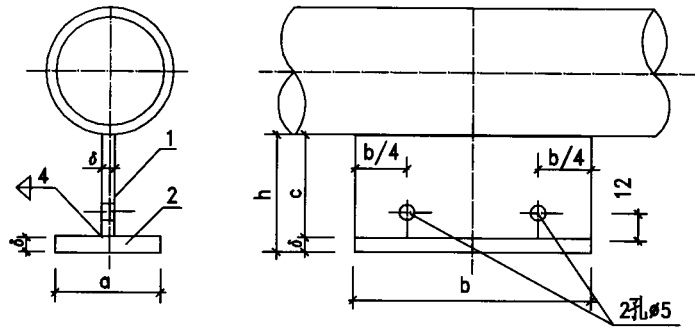
立面

DN	50	70	80	100	125	150	200	250	300	350	400
R	31	39	46	58	70	84	112	139	165	189	213
A	76	92	105	135	161	186	244	298	350	399	452
B	35	35	35	42	42	42	50	50	50	60	60
C	30	30	30	35	35	35	40	40	40	40	40
φ	14	14	14	18	18	18	22	22	22	24	24

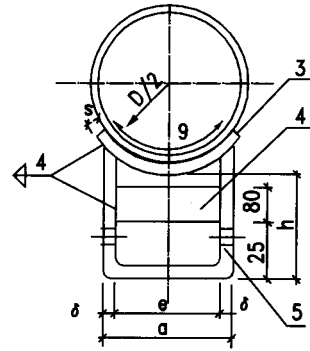
件号	1	2	3
名称	管卡	螺母	垫圈
数量	1	4	2
材料	圆钢	Q235-AF	Q235-AF
管卡规格	规格 d×l	规格 Md	规格 φ1
N1	50	12×l	M12 12.5
N2	70	12×l	M12 12.5
N3	80	12×l	M12 12.5
N4	100	16×l	M16 16.5
N5	125	16×l	M16 16.5
N6	150	16×l	M16 16.5
N7	200	20×l	M20 20.5
N8	250	20×l	M20 20.5
N9	300	20×l	M20 20.5
N10	350	22×l	M22 22.5
N11	400	22×l	M22 22.5

公称直径	[5]		[6.3]		[8]		[10]		[12.6]		[16]		[20]	
	H	l	H	l	H	l	H	l	H	l	H	l	H	l
50	116	352	129	378	146	412	166	452	192	504	226	572	267	654
70	124	393	137	419	154	453	174	493	200	545	234	613	274	693
80	131	427	144	453	161	478	181	527	207	579	241	647	281	727
100	150	512	163	538	168	548	200	612	226	664	260	732	300	812
125	162	577	175	603	180	613	212	677	238	729	272	797	312	877
150	176	644	189	670	206	704	226	744	252	796	286	864	326	944
200	212	807	225	833	242	867	262	907	288	959	322	1027	362	1107
250	239	946	252	972	269	1006	289	1046	315	1098	349	1166	389	1246
300	265	1080	278	1106	295	1140	315	1180	341	1232	375	1300	415	1380
350	304	1217	317	1243	334	1277	354	1317	380	1369	414	1437	454	1517
400	328	1341	341	1367	358	1401	378	1441	404	1493	438	1561	478	1641

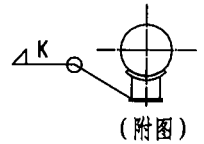
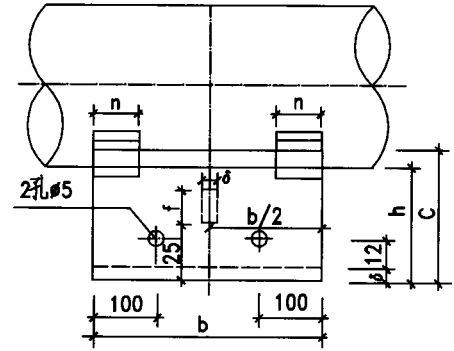
- 注：1. HD2-d型管卡适用于双槽钢支架上不保温管道滑动支座。  
 2. 圆钢管卡展开长度“l”根据其支架槽钢型号而确定。  
 3. “φ1”为垫圈内径，“h”为槽钢高度。



HD3-a型支座  
DN25~100



HD3-b型支座  
DN125~400

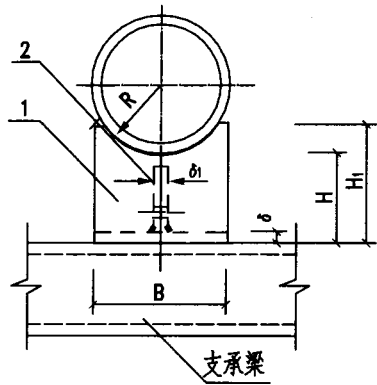


尺寸表												
支座编号	公称直径	管子外径	h	a	b	c	δ	e	s	f	g	n
N1	25	32	100	50	200	96	4	--	--	--	--	--
N2	32	38	100	50	200	96	4	--	--	--	--	--
N3	40	45	100	60	200	96	4	--	--	--	--	--
N4	50	57	100	60	200	96	4	--	--	--	--	--
N5	70	76	120	80	250	114	6	--	--	--	--	--
N6	80	89	120	80	250	114	6	--	--	--	--	--
N7	100	108	120	80	250	114	6	--	--	--	--	--
N8	125	133	120	100	250	125	5	90	4	--	130	50
N9	150	159	150	100	300	160	5	90	4	--	130	50
N10	200	219	150	120	300	160	5	110	4	--	150	50
N11	250	273	150	160	300	160	6	148	4	80	200	60
N12	300	325	150	160	300	160	6	148	4	80	200	60
N14	350	377	150	206	400	160	8	190	4	100	270	80
N15	400	426	150	236	400	160	8	220	4	100	330	80

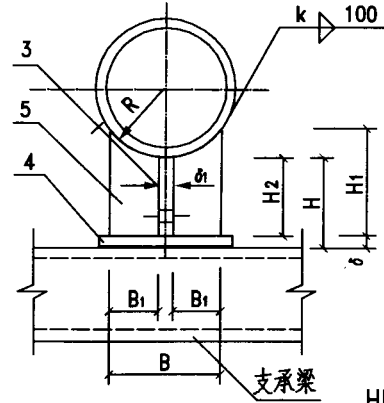
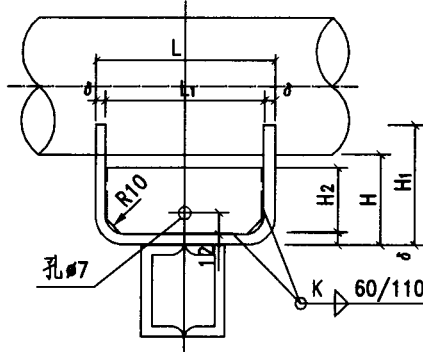
HD3-a型支座材料表			
件号	1	2	
名称	丁字立板	底板	
数量	1	1	
材料	钢板	扁钢	
支座编号	公称直径	规格	规格
		axbxδ	axbxδ
N1	25	96x200x4	50x200x4
N2	32	96x200x4	50x200x4
N3	40	96x200x4	60x200x4
N4	50	96x200x4	60x200x4
N5	70	114x250x6	80x250x6
N6	80	114x250x6	80x250x6
N7	100	114x250x6	80x250x6

HD3-b型支座材料表				
件号	3	4	5	
名称	弧型板	肋板	曲面槽	
数量	2	1	1	
材料	扁钢	扁钢	钢板	
支座编号	公称直径	规格	规格	规格
		nxgx4	80xa1xδ	(2c+a)xbxδ
N8	125	50x130x4	80x90x5	350x250x5
N9	150	50x130x4	80x90x5	420x300x5
N10	200	50x150x4	80x110x5	440x300x5
N11	250	60x200x4	80x148x6	480x300x6
N12	300	60x200x4	80x148x6	480x300x6
N13	350	80x270x4	80x190x8	526x400x8
N14	400	80x330x4	80x220x8	556x400x8

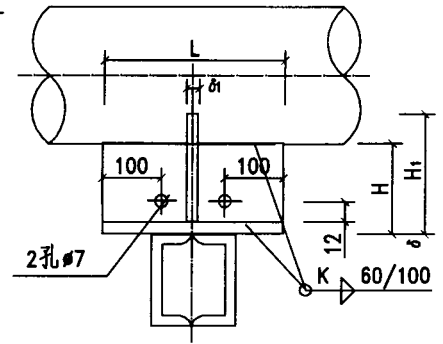
注：1. 本滑动支座适用于管道水平安装滑动支架。  
2. 曲面槽亦可用焊接代替煨弯（见附图）。



HD4-a型支座  
DN25~150



HD4-b型支座  
DN200~400

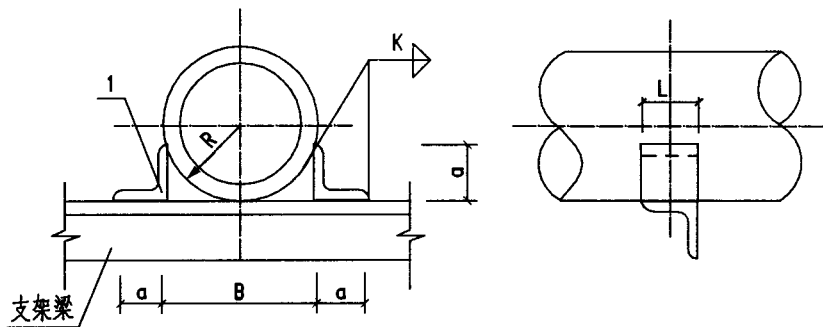


尺寸表		尺寸表									
支座编号	公称直径	R	B	H	H <sub>1</sub>	H <sub>2</sub>	L	L <sub>1</sub>	B	$\delta$	$\delta_1$
N1	25	16	40	100	105	80	200	192	---	4	4
N2	32	19	40	100	110	80	200	192	---	4	4
N3	40	23	50	100	110	80	200	192	---	4	4
N4	50	29	50	100	110	80	250	242	---	4	4
N5	70	38	70	120	135	100	250	242	---	4	4
N6	80	45	80	120	135	100	250	242	---	4	4
N7	100	54	90	120	140	100	250	242	---	4	4
N8	125	67	100	120	145	100	250	242	---	4	4
N9	150	80	110	150	180	130	300	292	---	4	4
N10	200	110	120	150	154	142	300	---	50	8	8
N11	250	137	140	150	155	142	300	---	60	8	8
N12	300	163	160	150	157	142	300	---	70	8	8
N13	350	189	206	150	179	142	300	---	90	8	8
N14	400	213	236	150	184	142	300	---	114	8	8

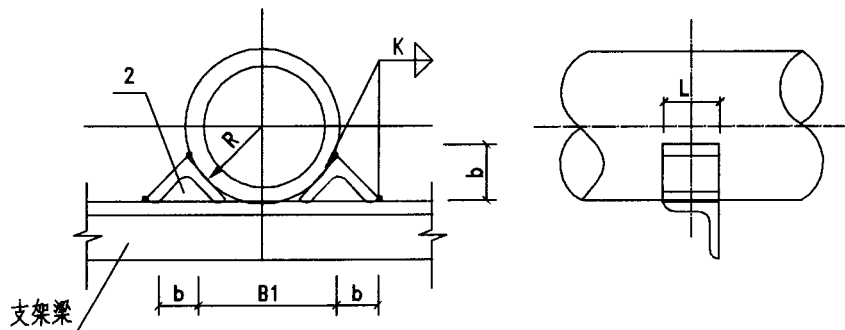
HD4-a 型支座材料表			
件号	1	2	
名称	曲面槽	肋板	
数量	1	1	
材料	扁钢	扁钢	
支座编号	公称直径	规格	规格
		B <sub>x</sub> L <sub>x</sub> $\delta$	H <sub>2</sub> xL <sub>1</sub> x $\delta_1$
N1	25	40x410x4	80x192x4
N2	32	40x420x4	80x192x4
N3	40	50x420x4	80x192x4
N4	50	50x470x4	80x242x4
N5	70	70x520x4	100x242x4
N6	80	80x520x4	100x242x4
N7	100	90x530x4	100x242x4
N8	125	100x540x4	100x242x4
N9	150	110x660x4	130x292x4

HD4-b 型支座材料表			
件号	3	4	5
名称	顶板	底板	侧板
数量	1	4	2
材料	扁钢	扁钢	扁钢
支座编号	公称直径	规格	规格
		H <sub>2</sub> xL <sub>1</sub> x $\delta_1$	B <sub>x</sub> L <sub>x</sub> $\delta$
			B <sub>1</sub> xH <sub>1</sub> x $\delta_1$
N10	200	142x300x8	120x300x8
N11	250	142x300x8	140x300x8
N12	300	142x300x8	160x300x8
N13	350	142x300x8	206x300x8
N14	400	142x300x8	236x300x8

- 注：1. 本滑动支座适用于双槽钢支架上管道水平安装滑动支架。  
 2. “L”为件号1曲面槽展开长。  
 3. 电焊均采用手工电弧焊，焊条用E4303型。  
 4. 焊缝高度“K”不小于被焊件最小厚度。



GD1-a型固定支座



GD1-b型固定支座

- 注：1. 本固定支座适用于单槽钢支架上不保温管道。  
 2. 角钢长度“L”应与支架梁横断面宽度相等。  
 3. 焊接采用手工电弧焊，焊条为E4303型。  
 4. 焊缝高度“K”不小于焊件厚度。

尺寸表

DN	25	32	40	50	70	80	100	125	150	200	250	300	350	400
R	16	19	24	30	38	45	54	67	80	110	137	163	189	213
B	32	38	43	57	73	88	102	118	148	206	260	298	377	421
a	20	20	20	20	25	30	36	45	56	75	90	100	180	180
B <sub>1</sub>	36	36	36	36	62	74	90	112	136	188	230	268	357	390
b	15	15	15	15	18	22	26	32	40	53	64	71	90	90

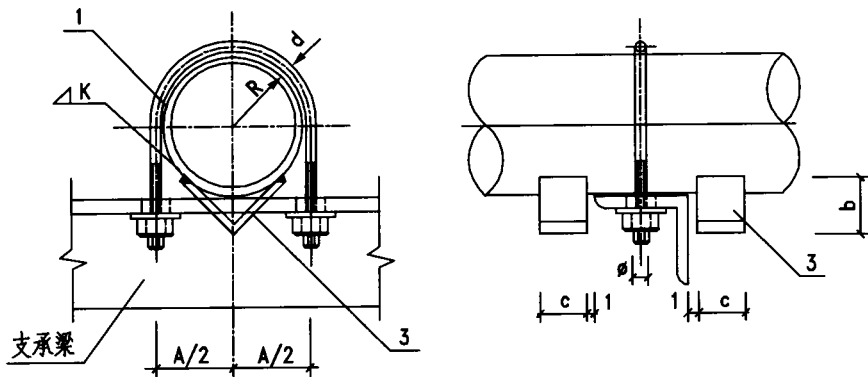
材料表

件 号			1	2
名 称			固定角钢	固定角钢
数 量			2	2
材 料			Q235-AF	Q235-AF
支 座 编 号	公 称 直 径 DN	管 子 外 径 DW	规 格 Laxδ	规 格 Laxδ
N1	25	32	L20x3	L20x3
N2	32	38	L20x4	L20x4
N3	40	48	L20x4	L20x4
N4	50	57	L20x4	L20x4
N5	70	76	L25x4	L25x4
N6	80	89	L30x4	L30x4
N7	100	108	L36x4	L36x4
N8	125	133	L45x4	L45x4
N9	150	159	L56x4	L56x4
N10	200	219	L75x6	L75x6
N11	250	273	L90x8	L90x8
N12	300	325	L100x10	L100x10
N13	350	377	L180x100x8	L180x12
N14	400	426	L180x100x8	L180x12

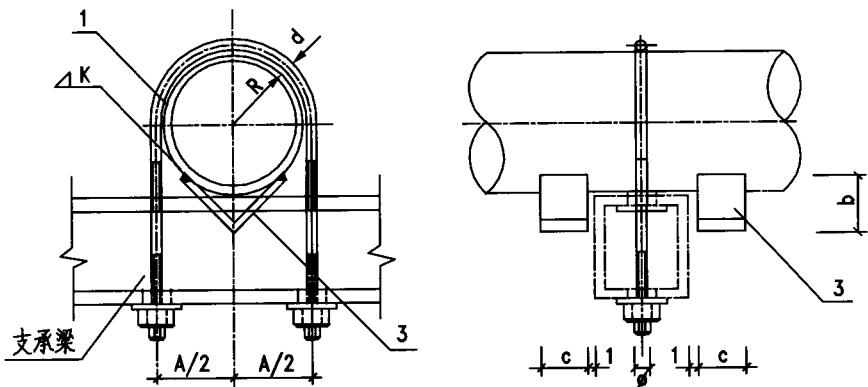
图 名

固定支架固定支座(一)

图集号 甘12N4  
页 次 183



GD2-a型固定支座



GD2-b型固定支座

- 注： 1. 本固定支座适用于单槽钢支架及双槽钢支架管道水平及垂直安装。  
 2. 本固定支座与HD<sub>2</sub>型管卡滑动支座组合使用，管卡制作详见本图集第178, 180页。

尺寸表

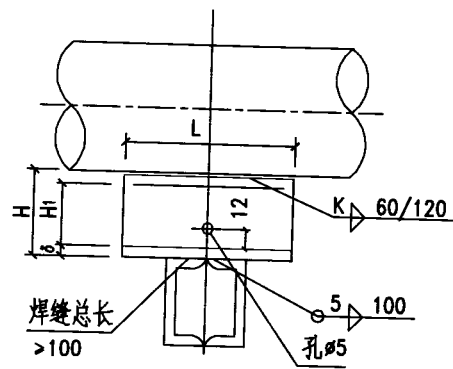
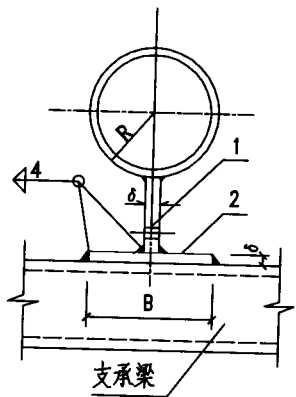
DN	25	32	40	50	70	80	100	125	150	200	250	300	350	400
R	18	23	25	31	39	46	58	70	84	112	139	165	189	213
d	10	10	10	10	12	12	12	16	16	16	16	20	22	22
A	45	56	62	74	92	105	131	161	186	240	298	350	399	452
c	40	40	40	40	50	50	50	50	60	60	60	60	70	70
b	15	15	40	15	18	22	26	32	40	53	64	71	127	127
φ	12	12	12	12	14	14	14	18	18	18	18	22	24	24

材料表

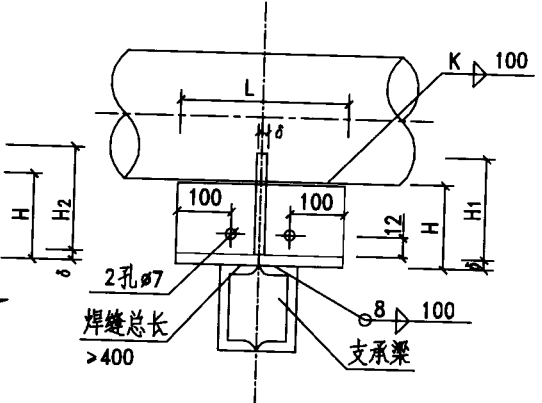
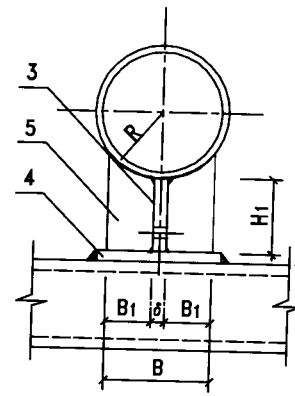
		1	2	3	
件号		HD <sub>2</sub> -b-型管卡	HD <sub>2</sub> -c-型管卡	角钢限位块	
名称					
数量		1	1	2	
材料		Q235-AF	Q235-AF	Q235-AF	
支座编号	公称直径 DN	管子外径 DW	型号	型号	规格
N1	25	32	HD <sub>2</sub> -b-N3	---	L20x3
N2	32	38	HD <sub>2</sub> -b-N4	---	L20x4
N3	40	48	HD <sub>2</sub> -b-N5	---	L20x4
N4	50	57	HD <sub>2</sub> -b-N6	HD <sub>2</sub> -d-N1	L20x4
N5	70	76	HD <sub>2</sub> -b-N7	HD <sub>2</sub> -d-N2	L25x4
N6	80	89	HD <sub>2</sub> -b-N8	HD <sub>2</sub> -d-N3	L30x4
N7	100	108	HD <sub>2</sub> -b-N9	HD <sub>2</sub> -d-N4	L36x4
N8	125	133	HD <sub>2</sub> -b-N10	HD <sub>2</sub> -d-N5	L45x4
N9	150	159	HD <sub>2</sub> -b-N11	HD <sub>2</sub> -d-N6	L56x4
N10	200	219	HD <sub>2</sub> -b-N12	HD <sub>2</sub> -d-N7	L75x6
N11	250	273	HD <sub>2</sub> -b-N13	HD <sub>2</sub> -d-N8	L90x8
N12	300	325	HD <sub>2</sub> -b-N14	HD <sub>2</sub> -d-N9	L100x10
N13	350	377	HD <sub>2</sub> -b-N15	HD <sub>2</sub> -d-N10	L180x10x8
N14	400	426	HD <sub>2</sub> -b-N16	HD <sub>2</sub> -d-N11	L180x100x8

图名 固定支架固定支座(二)

图集号 12N4  
 页次 184



GD3-a型固定支座  
DN25~100



GD3-b型固定支座  
DN125~400

尺寸表

支座 编号	公称 直径	尺寸表							
		R	B	B <sub>1</sub>	H	H <sub>1</sub>	H <sub>2</sub>	L	δ
N1	25	16	50	--	100	96	--	200	4
N2	32	19	50	--	100	96	--	200	4
N3	40	23	60	--	100	96	--	200	4
N4	50	29	60	--	100	96	--	200	4
N5	70	38	80	--	120	114	--	250	6
N6	80	45	80	--	120	114	--	250	6
N7	100	54	100	--	120	114	--	250	6
N8	125	67	100	40	120	114	131	250	6
N9	150	80	120	50	150	144	165	300	8
N10	200	110	160	70	150	142	171	300	8
N11	250	137	200	90	150	142	180	300	8
N12	300	163	240	110	150	142	189	300	8
N13	350	189	260	130	150	142	194	300	8
N14	400	213	280	140	150	142	195	300	8

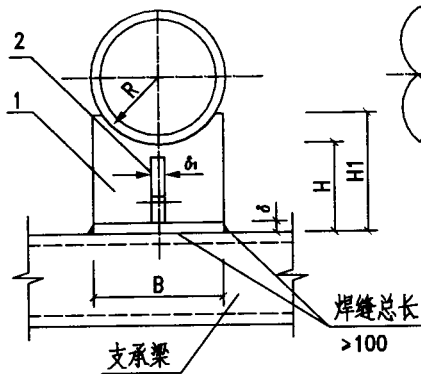
GD3-a型支座材料表

件号	1		2	
	名称	丁字立板	名称	底板
数量	1		1	
材料	钢板		扁钢	
支座 编号	公称 直径	规格 H <sub>1</sub> ×L×δ	规格 B×L×δ	规格 B <sub>1</sub> ×H <sub>2</sub> ×δ
N1	25	96×200×4	50×200×4	
N2	32	96×200×4	50×200×4	
N3	40	96×200×4	60×200×4	
N4	50	96×200×4	60×200×4	
N5	70	114×250×6	80×250×6	
N6	80	114×250×6	80×100×6	
N7	100	114×250×6	80×250×6	

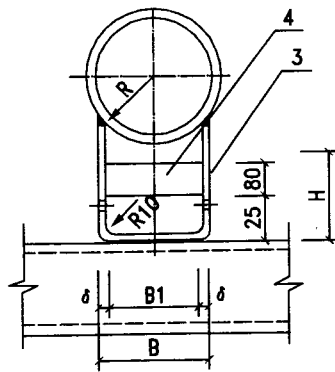
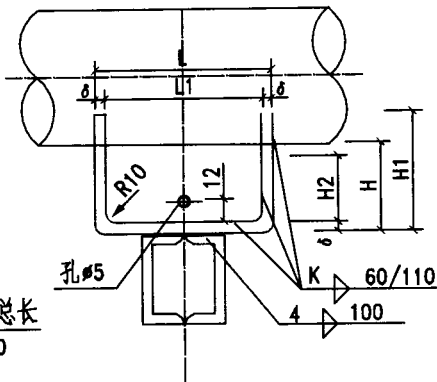
GD3-b型支座材料表

件号	3			4			5		
	名称	顶板	底板	名称	底板	侧板	名称	底板	侧板
数量	1			1			2		
材料	钢板			扁钢			扁钢		
支座 编号	公称 直径	规格 H <sub>1</sub> ×L×δ	规格 B×L×δ	规格 B <sub>1</sub> ×H <sub>2</sub> ×δ	规格 B <sub>1</sub> ×H <sub>2</sub> ×δ	规格 B <sub>1</sub> ×H <sub>2</sub> ×δ	规格 B <sub>1</sub> ×H <sub>2</sub> ×δ	规格 B <sub>1</sub> ×H <sub>2</sub> ×δ	规格 B <sub>1</sub> ×H <sub>2</sub> ×δ
N8	125	114×250×6	100×250×6	40×131×6					
N9	150	144×300×6	120×300×6	50×165×6					
N10	200	142×300×8	160×300×8	70×171×8					
N11	250	142×300×8	200×300×8	90×180×8					
N12	300	142×300×8	240×300×6	110×189×8					
N13	350	142×300×8	260×300×8	130×194×8					
N14	400	142×300×8	260×300×8	140×195×8					

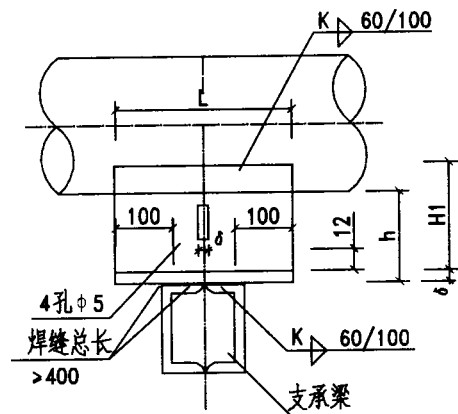
注：1. 本固定支座适用于双槽钢支架上管道水平安装。



GD4-a型固定支座  
DN25~125



GD4-b型固定支座  
DN150~400

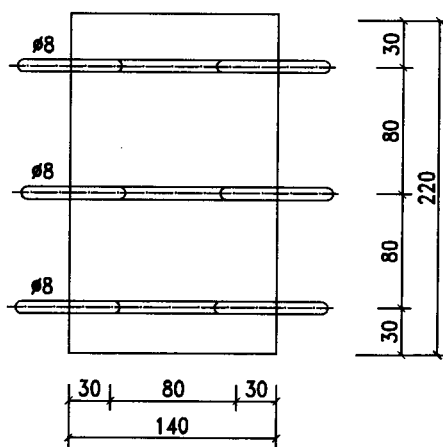
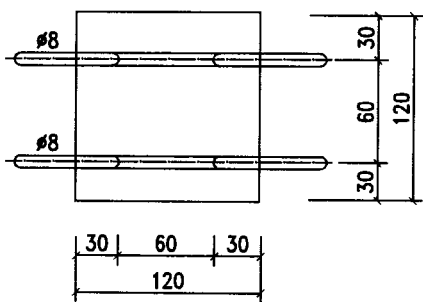
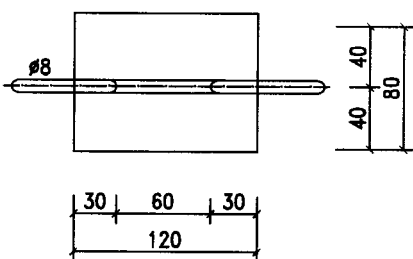
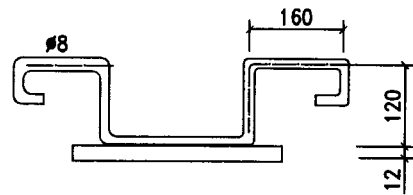
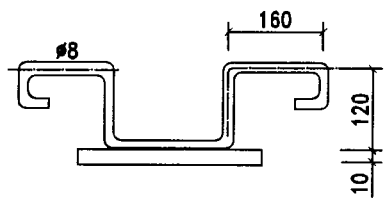
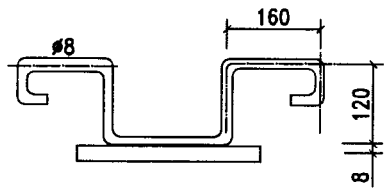


尺寸表		尺寸表								
支座编号	公称直径	R	B	B <sub>1</sub>	H	H <sub>1</sub>	H <sub>2</sub>	L	L <sub>1</sub>	δ
N1	25	16	40	---	100	105	80	200	192	4
N2	32	19	40	---	100	110	80	200	192	4
N3	40	23	50	---	100	110	80	200	192	4
N4	50	29	50	---	100	110	80	250	242	4
N5	70	38	70	---	120	135	100	250	242	4
N6	80	45	80	---	120	135	100	250	242	4
N7	100	54	90	---	120	140	100	250	242	4
N8	125	67	100	---	120	145	100	250	242	4
N9	150	80	112	100	150	165	---	300	---	6
N10	200	110	132	120	150	165	---	300	---	6
N11	250	137	156	140	150	166	---	300	---	8
N12	300	163	196	180	150	174	---	300	---	8
N13	350	189	202	190	150	179	---	300	---	8
N14	400	213	232	220	150	184	---	300	---	8

GD4-a型支座材料表			
件号	1	2	
名称	曲面槽	肋板	
数量	1	1	
材料	Q235-AF扁钢	Q235-AF扁钢	
支座编号	公称直径	规格	规格
		$B \times (2H_1 + L_1) \times \delta$	$h_2 \times l \times \delta_1$
N1	25	40x410x4	80x192x4
N2	32	40x420x4	80x192x4
N3	40	50x420x4	80x192x4
N4	150	50x470x4	80x242x4
N5	70	70x520x4	100x242x4
N6	80	80x520x4	100x242x4
N7	100	90x530x4	100x242x4
N8	125	100x540x4	100x242x4

GD4-b型支座材料表			
件号	3	4	
名称	曲面槽	肋板	
数量	1	1	
材料	Q235-AF扁钢	Q235-AF扁钢	
支座编号	公称直径	规格	规格
		$(2H_1 + B_1) \times l \times \delta$	$80 \times B_1 \times \delta_1$
N9	150	430x300x8	80x100x8
N10	200	450x300x8	80x120x8
N11	250	472x300x8	80x140x8
N12	300	528x300x8	80x180x8
N13	350	548x300x8	80x190x8
N14	400	588x300x8	80x220x8

- 注：1. 本固定支座适用于双槽钢支架上管道水平安装。  
2. “L”为件号1曲面槽展开长。  
3. 电焊均采用手工电弧焊，焊条用E4303型。  
4. 焊接高度“K”不小于被焊件最小厚度。



BM1

BM2

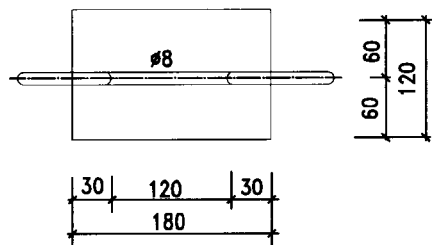
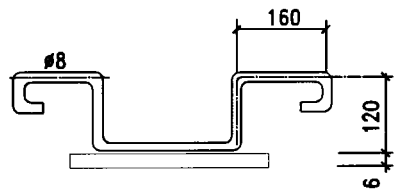
BM3

材料及规格表

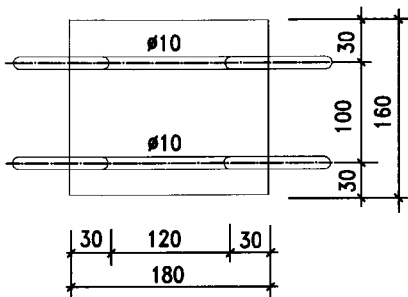
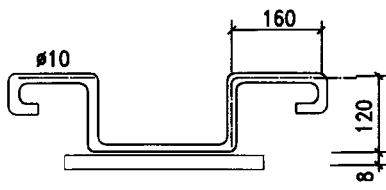
埋件 型号	钢筋			钢板			适用范围	
	直径	展开长度	件数	厚度	规格	件数	单管	双管
BM1	8	700	1	8	100x80	1	DN15~125	DN15~80
BM2	8	720	2	10	120x120	1	DN150~200	DN100~125
BM3	8	740	3	12	220x140	1	DN250~300	DN150~300

- 注：1. 本图尺寸以毫米计。  
 2. 本图适用于混凝土板下滑动支、吊架的预埋件安装。  
 3. 钢筋与钢板的焊接焊缝高度不小于被焊件最小厚度。  
 4. 本图计算混凝土强度等级为C20，不符时土建另行计算。  
 5. 钢筋弯钩长度为50。  
 6. 预埋件钢筋与土建结构筋焊接。

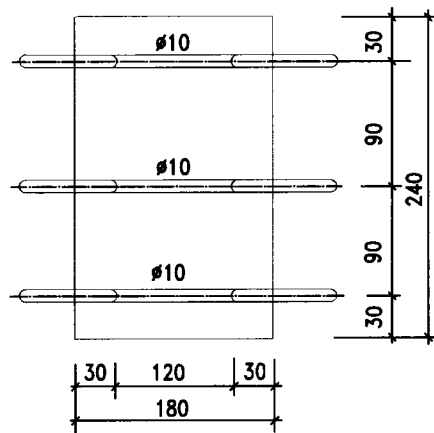
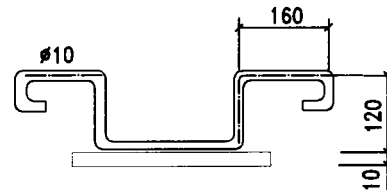
图名	混凝土板下滑动支、吊架	图集号	#12N4
	预埋件(一)	页次	187



QM1



QM2



QM3

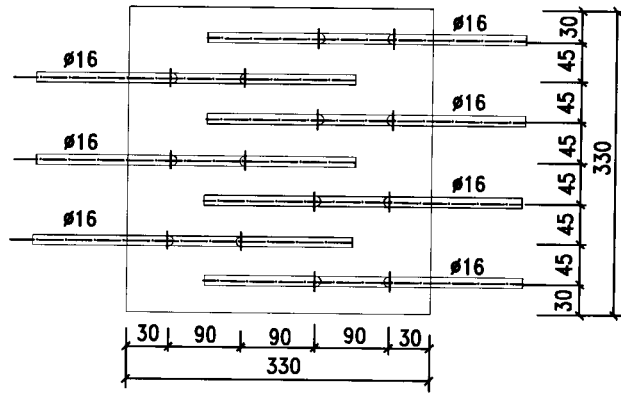
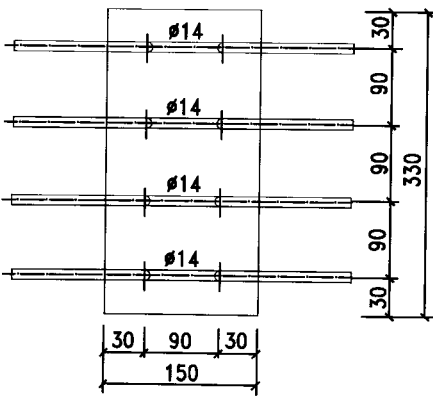
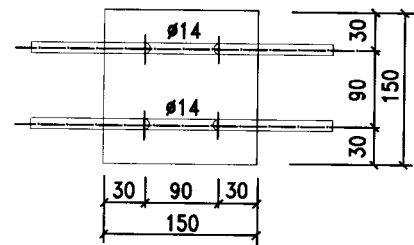
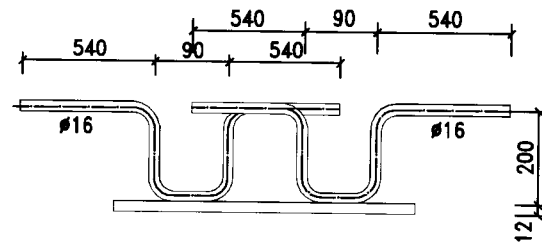
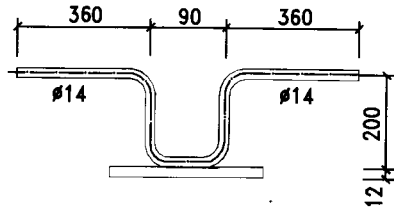
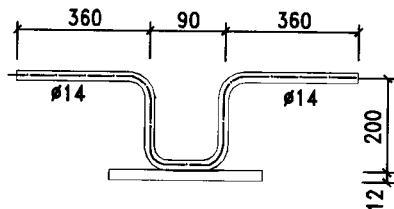
材料及规格表

埋件 型号	钢筋			钢板			适用范围	
	直径	展开长度	件数	厚度	规格	件数	单管	双管
QM1	8	640	1	6	180x120	1	DN15~125	DN15~80
QM2	10	700	3	8	260x180	1	DN150~200	DN100~125
QM3	10	830	3	10	260x160	1	DN250~400	DN150~300

注：1. 本图尺寸以毫米计。

2. 本图适用于混凝土墙(柱)上滑动支架的预埋件安装。
3. 钢筋与钢板的焊接焊缝高度不小于被焊件最小厚度。
4. 本图计算混凝土强度等级为C20, 不符时土建另行计算。
5. 钢筋弯钩长度 $\phi 8$ 为50,  $\phi 10$ 为65。
6. 预埋件钢筋与土建结构筋焊接。

图名	混凝土墙(柱)上滑动支架	图集号	甘12N4
	预埋件(二)	页次	188



GM1

GM2

GM3

材料及规格表								
埋件 型号	钢筋			钢板			适用范围	
	直径	展开长度	件数	厚度	规格	件数	单管	双管
GM1	14	850	2	12	150x150	1	DN15~200	DN15~100
GM2	14	850	4	12	330x150	1	DN250~300	DN125~200
GM3	16	1120	7	14	330x150	1	DN350~400	DN250~300

- 注：1. 本图尺寸以毫米计。  
 2. 双管DN125~300斜撑根部预埋件选用GM1。  
 3. 钢筋与钢板焊缝高度不小于钢板厚度。  
 4. 本图计算混凝土强度等级为C20钢筋为螺纹钢。  
 5. 预埋件钢筋与土建结构锚筋焊接。