

甘 肃 省 工 程 建 设 标 准 设 计

DBJT25-129-2012

12系列建筑标准设计图集

甘 12J1-3

建筑装修-内装修(吊顶)

甘肃省工程建设标准设计

DBJT25-129-2012

12 系列建筑标准设计图集

甘 12J1—3

建筑装修—内装修(吊顶)

批准部门：甘肃省住房和城乡建设厅

组织编制：甘肃省工程建设标准管理办公室



中国建材工业出版社

关于批准《甘 12 系列标准设计图集》 为甘肃省建筑标准设计的通知

甘建标〔2012〕690 号

各市、州住房和城乡建设局、兰州新区规划建设局,省直有关厅局,各勘察、设计、施工、监理单位,施工图审查机构:

由甘肃省工程建设标准管理办公室组织我省有关设计单位编制完成的《甘 12 系列建筑标准设计图集》(图集名称、图集编号、图集号详见附件 1),经甘肃省住房和城乡建设厅组织有关专家审定通过,现批准为甘肃省建筑标准设计,自 2013 年 6 月 1 日起在全省范围内实施。

原甘肃省《02 系列建筑标准设计图集》及有关建筑标准设计(详见附件 2),自 2013 年 8 月 31 日起停止使用。

该系列图集由甘肃省工程建设标准管理办公室负责管理,并委托甘肃建筑标准图发行站出版发行。

附件:1.《甘 12 系列建筑标准设计图集》明细表

2.停止使用甘肃省《02 系列建筑标准设计图集》及有关建筑标准设计明细表(略)

甘肃省住房和城乡建设厅

2012 年 12 月 26 日

附件 1:

《甘 12 系列建筑标准设计图集》明细表(一)

专业类别	图集名称	编号	图集号	编制单位	
建筑	建筑装饰—内装修(墙面)	DBJT25-129-2012	甘 12J1-1	兰州市城市建设设计院	
	建筑装饰—内装修(配件)	DBJT25-129-2012	甘 12J1-2	兰州市城市建设设计院	
	建筑装饰—内装修(吊顶)	DBJT25-129-2012	甘 12J1-3	兰州市城市建设设计院	
	建筑装饰—内装修(变形缝窗台及窗帘配件)	DBJT25-129-2012	甘 12J1-4	兰州市城市建设设计院	
	建筑装饰—外装修	DBJT25-129-2012	甘 12J1-5	甘肃省建筑设计研究院	
	建筑节能保温构造	DBJT25-129-2012	甘 12J2	西北民族大学	
	建筑门窗—断桥节能铝合金门窗	DBJT25-129-2012	甘 12J3-1	甘肃省建筑设计研究院	
	建筑门窗—普通铝合金门窗	DBJT25-129-2012	甘 12J3-2	甘肃省建筑设计研究院	
	地下建筑防水构造	DBJT25-129-2012	甘 12J4	兰州市城市建设设计院	
	室外工程(一)	DBJT25-129-2012	甘 12J5-1	甘肃省建筑设计研究院	
	室外工程(二)	DBJT25-129-2012	甘 12J5-2	甘肃省城乡规划设计研究院	
	无障碍设施	DBJT25-129-2012	甘 12J6	甘肃省建筑设计研究院	
	墙身—加气混凝土砌块	DBJT25-129-2012	甘 12J7	甘肃省建筑设计研究院	
	屋面	DBJT25-129-2012	甘 12J8	甘肃省建筑设计研究院	
	附属建筑	DBJT25-129-2012	甘 12J9	甘肃省城乡规划设计研究院	
	住宅厨房、卫生间	DBJT25-129-2012	甘 12J10	甘肃建设工程咨询设计有限责任公司	
	结构	砌体结构构造详图	DBJT25-130-2012	甘 12G1	甘肃省城乡规划设计研究院
		填充墙与柱、剪力墙及梁板的拉结构造	DBJT25-130-2012	甘 12G2	甘肃省建筑设计研究院
		湿陷性黄土地区墙下条形基础	DBJT25-130-2012	甘 12G3	甘肃省建筑设计研究院
管沟和盖板		DBJT25-130-2012	甘 12G4	甘肃省建筑设计研究院	
钢筋混凝土过梁		DBJT25-130-2012	甘 12G5	甘肃省建筑设计研究院	
现浇钢筋混凝土板式楼梯构造详图		DBJT25-130-2012	甘 12G6	甘肃建设工程咨询设计有限责任公司	
护坡		DBJT25-130-2012	甘 12G7	兰州交通大学勘察设计院 兰州交通大学土木工程学院	

《甘 12 系列建筑标准设计图集》明细表(二)

专业类别	图集名称	编号	图集号	编制单位
结构	支护与边坡工程	DBJT25-130-2012	甘 12G8	兰州交通大学勘察设计院 兰州交通大学土木工程学院
	预应力混凝土空心板	DBJT25-130-2012	甘 12G9	甘肃省建筑设计研究院
	钢筋混凝土预制柱及承台	DBJT25-130-2012	甘 12G10	甘肃省城乡规划设计研究院
	钢筋混凝土剪力墙边缘构件	DBJT25-130-2012	甘 12G11	甘肃省城乡规划设计研究院
	给水排水	卫生设备安装工程	DBJT25-131-2012	甘 12S1
给水工程		DBJT25-131-2012	甘 12S2	甘肃省建筑设计研究院
排水工程		DBJT25-131-2012	甘 12S3	甘肃省建筑设计研究院
专用给水工程		DBJT25-131-2012	甘 12S4	兰州市城市建设设计院
热水工程		DBJT25-131-2012	甘 12S5	甘肃省建筑设计研究院
消防工程		DBJT25-131-2012	甘 12S6	甘肃省建筑设计研究院
中水回用工程		DBJT25-131-2012	甘 12S7	兰州市城市建设设计院
湿陷性黄土地沟		DBJT25-131-2012	甘 12S8	兰州市城市建设设计院
管道及设备防腐保温		DBJT25-131-2012	甘 12S9	甘肃省城乡规划设计研究院
管道支架、吊架		DBJT25-131-2012	甘 12S10	甘肃省城乡规划设计研究院
暖通	供暖工程	DBJT25-132-2012	甘 12N1	甘肃省建筑设计研究院
	通风与空调工程	DBJT25-132-2012	甘 12N2	甘肃省建筑设计研究院
	管道及设备防腐保温	DBJT25-132-2012	甘 12N3	甘肃省建筑设计研究院
	管道支架、吊架	DBJT25-132-2012	甘 12N4	甘肃省建筑设计研究院
电气照明	电力控制	DBJT25-133-2012	甘 12D1	兰州市城市建设设计院
	10KV 变配电装置	DBJT25-133-2012	甘 12D2	甘肃省城乡规划设计研究院
	低压配电装置	DBJT25-133-2012	甘 12D3	甘肃省建筑设计研究院
	外线工程	DBJT25-133-2012	甘 12D4	甘肃省城乡规划设计研究院
	内线工程	DBJT25-133-2012	甘 12D5	兰州市城市建设设计院
	照明装置	DBJT25-133-2012	甘 12D6	甘肃省建筑设计研究院

关于认真贯彻执行《甘 12 系列标准设计图集》的通知

甘建标[2013]566 号

各市、州住房和城乡建设局,兰州新区城乡建设局,各勘察、设计、施工、监理单位,各施工图审查机构:

《甘 12 系列标准设计图集》已经省住房和城乡建设厅于 2012 年 12 月以甘建标[2012]690 号文批准发布。该图集由我省甲级设计单位编制完成,针对我省工程建设实际情况,较好地结合了我省建设科技发展水平与社会经济发展状况,对贯彻落实我省住房城乡建设领域的方针政策、强化工程建设管理、提升工程建设工作效率、提高工程建设质量有着积极的作用。

为做好该图集的实施工作,维护标准的严肃性与权威性,保护参编单位与人员的技术成果不被侵犯,省工程建设标准管理办公室特向中国建材工业出版社申请了专用书号,由该社负责出版工作。

各部门、各单位要认真做好宣传引导,积极贯彻落实实施工作,对盗版、盗印进行监督举报。

鉴于图集印刷工作进展情况,将图集实施日期调整为 2014 年 1 月 1 日,原《02 系列标准建筑设计图集》自 2014 年 5 月 31 日起停止使用。

甘肃省住房和城乡建设厅

2013 年 10 月 22 日

建筑装饰—内装修（吊顶）

批准部门：甘肃省住房和城乡建设厅

批准文号：甘建标[2012]690号

编制单位：兰州市城市建设设计院

统一编号：DBJT25-129-2012

实行日期：2013年6月1日

图集号：甘12J1-3

编制单位负责人：孙志敏

编制单位技术负责人：马国纲

技术审定人：刘... 张...

设计负责人：金... 李...

目 录

目录.....	1	吊杆安装详图.....	45
编制说明（一）~（二）.....	2~3	检修孔上人孔详图.....	46
吊顶形式选用表（一）~（四）.....	4~7	高低错台吊顶示例.....	47
轻钢龙骨吊顶龙骨规格表.....	8	高低错台吊顶详图.....	48
T型吊顶龙骨及配件表（一）.....	9	藻井吊顶示例.....	49
T型吊顶龙骨及配件表（二）.....	10	藻井吊顶详图.....	50
T型吊顶龙骨及配件表（三）.....	11	折线型吊顶详图.....	51
常用吊顶龙骨配套各种板材规格.....	12	铝合金方板吊顶龙骨及配件表.....	52
U型龙骨吊顶平面（一）~（十）.....	13~22	铝合金方板吊顶板材表.....	53
U型龙骨吊顶详图（一）~（七）.....	23~29	铝合金方板吊顶（一）~（四）.....	54~57
T型龙骨吊顶平面（一）~（三）.....	30~32	铝合金条板吊顶龙骨及配件表.....	58
T型龙骨吊顶详图（一）~（四）.....	33~36	铝合金条板配件表.....	59
灯具安装详图（一）~（二）.....	37~38	铝合金条板吊顶组合形式表.....	60
嵌顶灯具安装详图.....	39	铝合金条板吊顶详图（一）~（五）.....	61~65
带灯槽吊顶安装详图.....	40	挂片式吊顶详图（一）~（三）.....	66~68
方、圆、条形风口安装详图（一）~（二）.....	41~42	筒式吊顶示例.....	69
马道详图.....	43	挂件吊顶示例.....	70
嵌顶窗帘盒安装详图.....	44	格柵吊顶示例（一）~（二）.....	71~72

图 名

目 录

图集号 #12J1-3

页 次

1

编制说明

一、本图集依据《建筑装饰装修工程质量验收规范》(GB50210-2001)、及其他有关规范进行编制。

二、本图集包括U型龙骨吊顶、T型龙骨吊顶,铝合金方板、条板、挂片、挂件、格栅、藻井吊顶等,构造燃烧性能等级分为A级(不燃性材料)。

三、采用吊顶板材有纸面石膏板、装饰石膏板、矿棉吸音板、矿棉、水泥平板、铝合金板(方板条板)等,燃烧性能等级划分为B1级(难燃性)、A级(不燃性材料)。

四、本图集吊顶大龙骨根据承受荷载能力分为三类,设计人员可根据所需承载能力选用相应类型。

1、轻型:不能承受上人荷载。

2、中型:应铺设上简易检修马道,方能承受上人荷载。

3、重型:能承受上人荷载0.8kN集中活荷载,如有超重荷载则需将马道自行另挂在顶板上,应铺设永久性检修马道。

五、吊顶龙骨构造方式有双层、单层两种。大中龙骨底面在同一水平面上或不设大龙骨直接挂中龙骨称单层构造;中小龙骨紧贴大龙骨底面吊挂(即不在同一水平面)称双层构造,单层龙骨构造只适用于轻型吊顶。

六、施工注意事项:

1、吊顶宜在室内墙面、柱面或其它面层施工完成后,管道线路及灯具部分吊件安装完后再进行施工,吊顶施工中应注意工种间的配合,避免返工拆装或损坏板材。

2、龙骨安装应注意垂直吊挂件用螺丝调整找平防止造成局部应力集中而变形以致破坏。

3、板材安装:自攻螺丝中距不得大于200毫米,如为双层板吊顶,则先安装底层板,在底层板上按面层规格放线后粘贴面层板。纸面石膏板上可刷乳胶漆、贴壁纸、或毛面喷涂,亦可粘贴矿棉吸音板等,由设计人定。

4、大面积房间采用本图集吊顶时(如商场、展厅),需每隔12米在大龙骨上部焊接横卧大龙骨一道,以加强大龙骨侧向稳定及吊顶整体性,面积超过100平方米的吊顶,宜设置伸缩缝。

轻钢大龙骨可以焊接,但宜点焊,防止焊穿或杆件变形,轻钢中小龙骨不能焊接。

5、龙骨与主体应有可靠连接,满足抗震要求。

图名

编制说明(一)

图集号 #12J1-3

页次 2

七、图例：

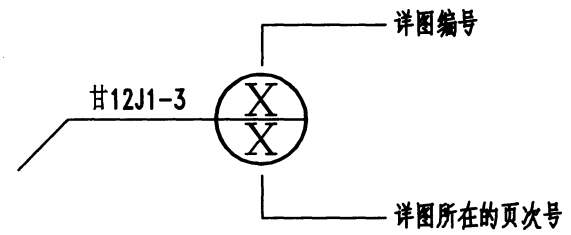
- ———— 大龙骨
- 附加大龙骨
- ==== 中龙骨
- - - - - 小龙骨

- X
- 龙骨吊点

- ===== 中龙骨横撑
- ===== 小龙骨横撑

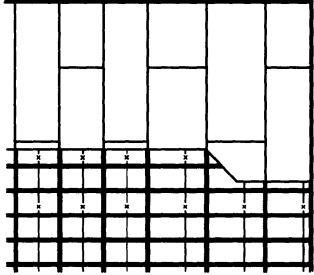
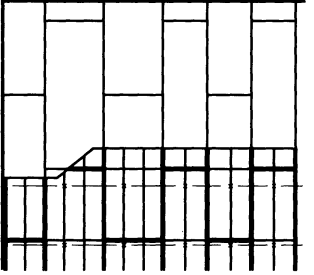
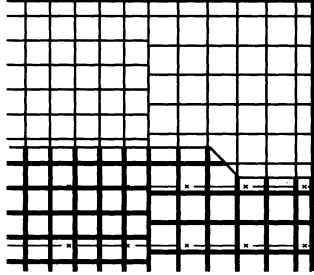
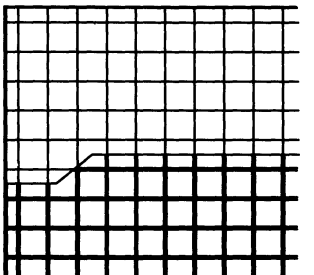
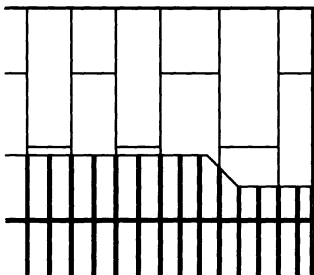
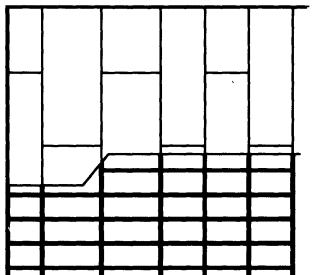
八、本图集所注尺寸均以毫米为单位。

九、索引方法：

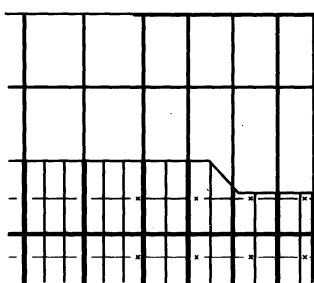
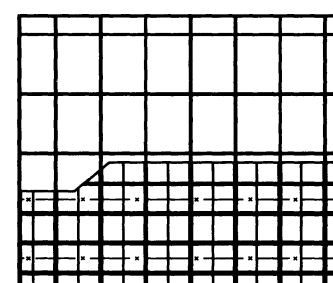
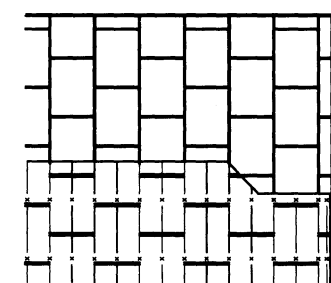
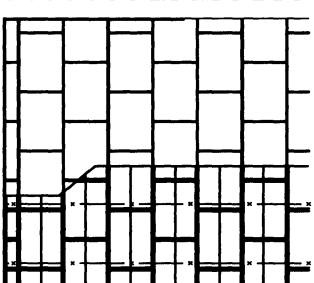
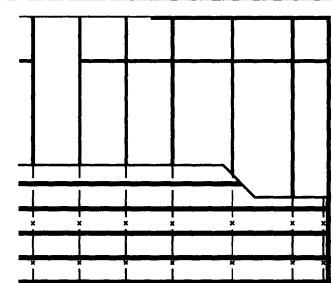
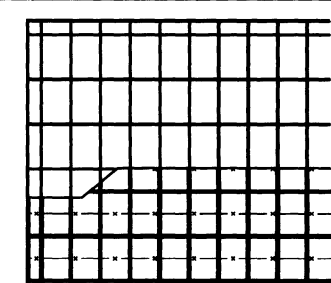


图名	编制说明(二)	图集号	#12J1-3
		页次	3

吊 顶 形 式 选 用 表

页次	图 名	备注	页次	图 名	备注	页次	图 名	备注
13	U1 双层龙骨密缝板错缝排列		13	U2 双层龙骨密缝板错缝排列		14	U3 双层龙骨密缝板对缝排列	
								
板材	纸面石膏板 3000X1200 3000X900		板材	纸面石膏板 3000X1200 3000X900		板材	装饰石膏板 600X600 500X500 矿棉吸音板 600X600	
页次	图 名	备注	页次	图 名	备注	页次	图 名	备注
14	U4 单层龙骨密缝板对缝排列		15	U5 单层龙骨密缝板错缝排列		15	U6 单层龙骨密缝板错缝排列	
								
板材	装饰石膏板 600X600 500X500 矿棉吸音板 600X600		板材	纸面石膏板 3000X1200 3000X900		板材	纸面石膏板 3000X1200 3000X900	

吊 顶 形 式 选 用 表

页次	图名	备注	页次	图名	备注	页次	图名	备注
16	U7 双层龙骨高缝板对缝排列		16	U8 双层龙骨高缝板对缝排列		17	U9 单层龙骨高缝板错缝排列	
								
板 材	纸面石膏板 3000X1200 3000X900		板 材	纸面石膏板 1200X900		板 材	纸面石膏板 1200X900	
页次	图名	备注	页次	图名	备注	页次	图名	备注
17	U10 双层龙骨高缝板错缝排列		18	U11 单层龙骨高缝板对缝排列		18	U12 单层龙骨高缝板对缝排列	
								
板 材	纸面石膏板 1200X900		板 材	纸面石膏板 1200X900		板 材	纸面石膏板 3000X1200 3000X900	

吊 顶 形 式 选 用 表

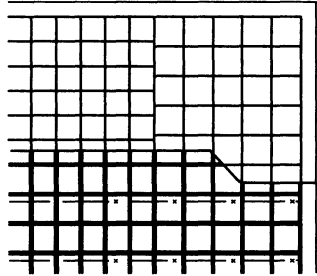
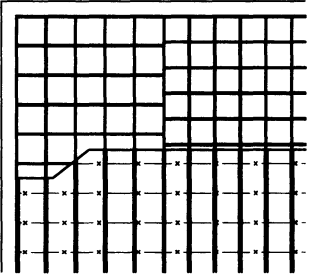
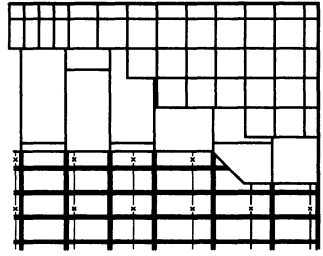
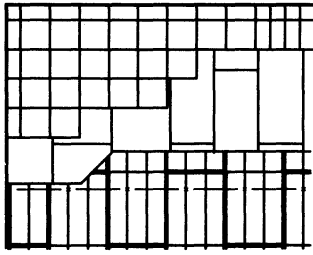
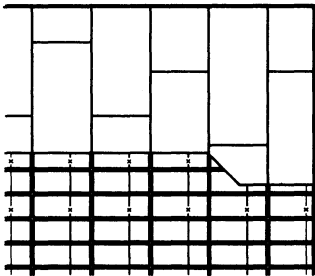
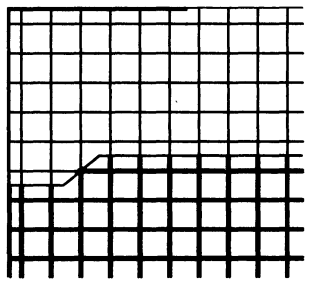
页次	图 名	备 注	页次	图 名	备 注	页次	图 名
20	U13 双层龙骨无缝板周边宽缝		20	U14 单层龙骨无缝板周边宽缝		21	U15 双层龙骨双层板材(纸面石膏板底层)吊顶
							
板 材	装饰石膏板 600X600 500X500 矿棉吸音板 600X600		板 材	装饰石膏板 600X600 500X500 矿棉吸音板 600X600		板 材	纸面石膏板 3000X1200 3000X900 (底层) 矿棉吸音板 600X600 600X300 600X303 (面层)
页次	图 名	备 注	页次	图 名	备 注	页次	图 名
21	U16 双层龙骨双层板材(纤维水泥加压板底层)吊顶		22	U17 双层龙骨无缝板错缝排列(防水吊顶)		22	U18 单层龙骨无缝板对缝排列(防水吊顶)
							
板 材	水泥加压板 3000X1200 矿棉吸音板 600X600 600X300 600X303 (底层) (面层)		板 材	纸面石膏板 3000X1200 3000X900		板 材	纸面石膏板 600X600

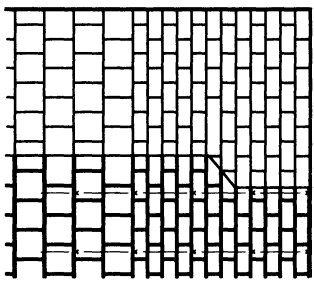
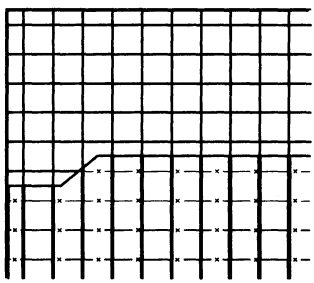
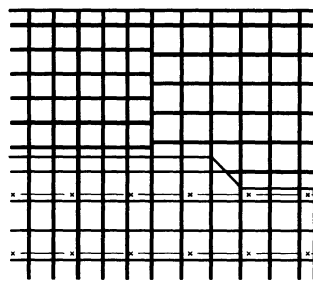
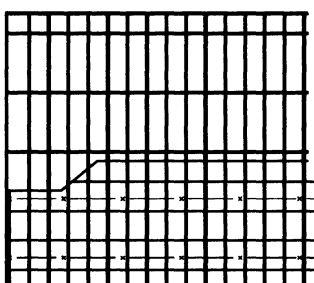
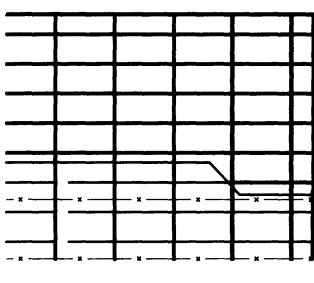
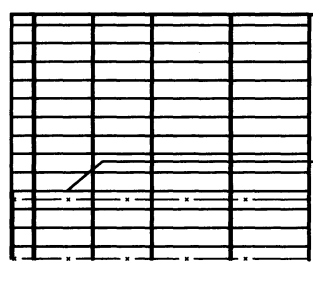
图 名

吊顶形式选用表(三)

图集号 #12J1-3

页次 6

吊 顶 形 式 选 用 表

页次	图 名	备注	页次	图 名	备注	页次	图 名	备注
30	T1 双层龙骨密缝板错缝排列		30	T2 单层龙骨密缝板对缝排列		31	T3 双层T型明龙骨	
								
板材	矿棉吸音板 600X300		板材	装饰石膏板 600X600 矿棉吸音板 600X600		板材	装饰石膏板 596X596 矿棉吸音板 596X596	
页次	图 名	备注	页次	图 名	备注	页次	图 名	备注
31	T4 双层T型明龙骨		32	T5 双层T型明龙骨		32	T6 双层T型明暗龙骨	
								
板材	矿棉吸音板 1196X396		板材	纸面石膏板 1196X596		板材	纸面石膏板 1196X375 1796X375 矿棉吸音板 1196X375 1796X375	

U型轻钢龙骨吊顶龙骨规格表

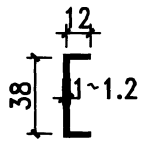
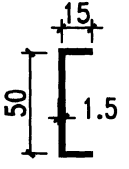
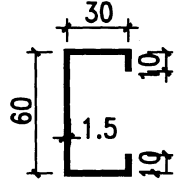
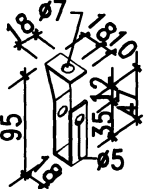
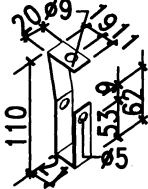
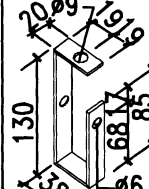
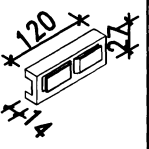
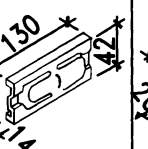
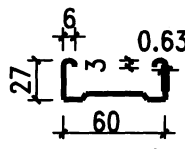
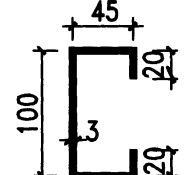
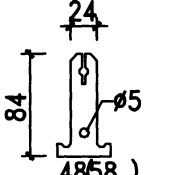
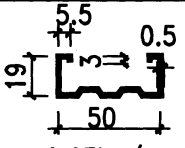
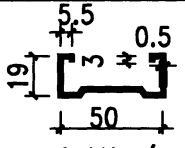
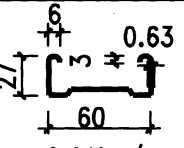
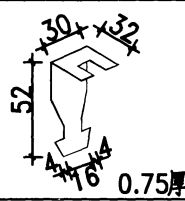
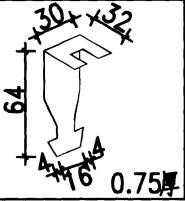
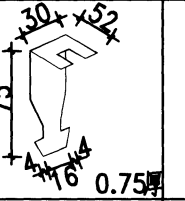
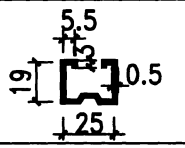
名称	主 件			配 件					
	龙 骨			垂 直 吊 挂 件			纵 向 连 接 件		
大 龙 骨	轻 型	中 型	重 型	轻 型	中 型	重 型	轻 型	中 型	重 型
		 0.56kg/m	 0.92kg/m	 1.52kg/m	 2厚	 2厚	 3厚	 14厚	 14厚
骨	 0.61kg/m		 4.84kg/m	 1.2厚					
中 龙 骨	 0.63kg/m	 0.41kg/m	 0.61kg/m	 0.75厚	 0.75厚	 0.75厚			
小 龙 骨		 0.31kg/m							
备 注	配件的选择由主龙骨选用厂家提供,本图仅供参考								

图 名

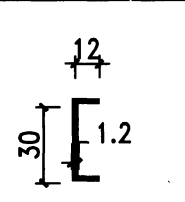
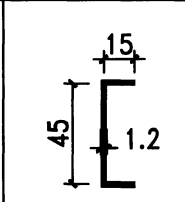
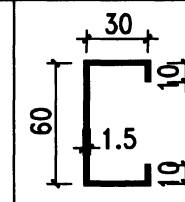
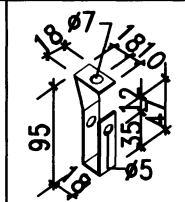
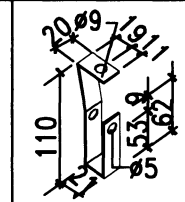
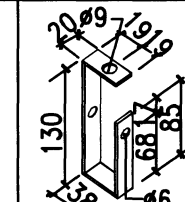
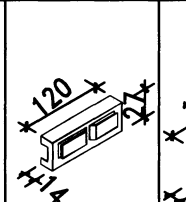
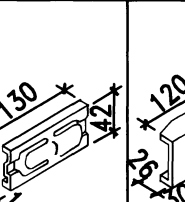
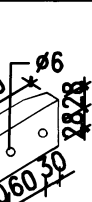
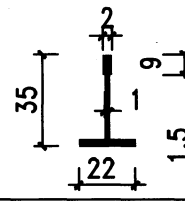
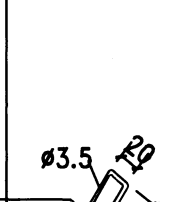
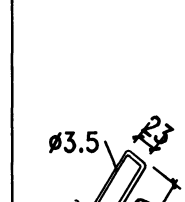
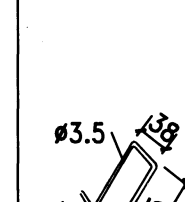
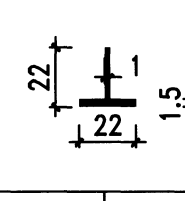
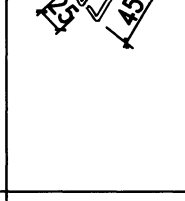
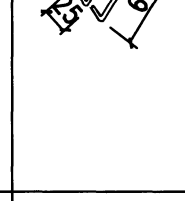
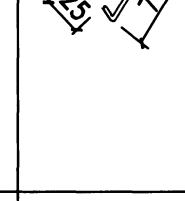
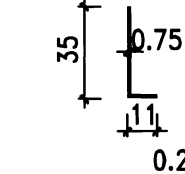
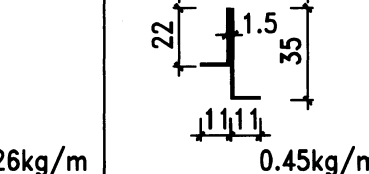
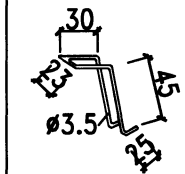
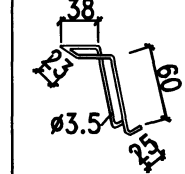
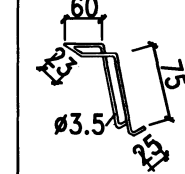

轻钢龙骨吊顶龙骨规格表

图集号 #12J1-3

页 次

8

T型吊顶龙骨及配件表 (-) (轻钢龙骨)

名称	主件 龙骨			配件						
	轻型	中型	重型	垂直吊挂件			纵向连接件			
大龙骨	 <p>0.45kg/m</p>	 <p>0.67kg/m</p>	 <p>1.52kg/m</p>	 <p>2厚</p>	 <p>2厚</p>	 <p>3厚</p>	 <p>14厚</p>	 <p>14厚</p>	 <p>26厚</p>	
中龙骨	 <p>0.49kg/m</p>									
小龙骨	 <p>0.32kg/m</p>									
边龙骨	 <p>0.26kg/m</p>	 <p>0.45kg/m</p>								

设计 校对 审核

T型吊頂龍骨及配件表(二) (鋁合金龍骨)

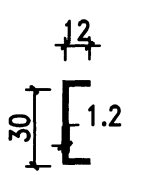
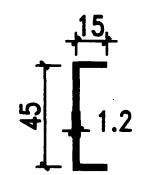
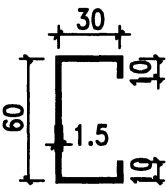
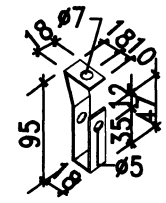
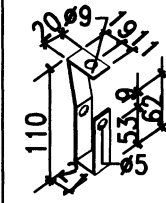
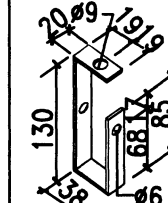
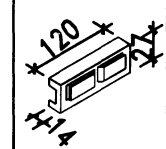
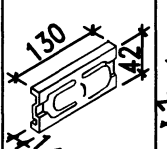
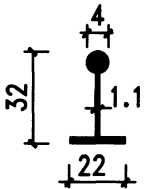
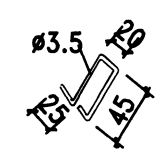
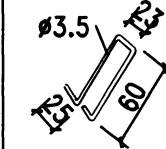

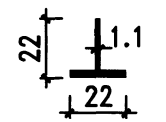
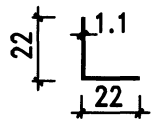
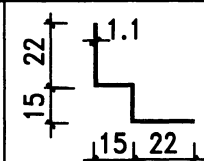
名稱	主 件			配 件					
	龍 骨			垂直吊挂件			纵向连接件		
大 龍 骨	轻 型	中 型	重 型	轻 型	中 型	重 型	轻 型	中 型	重 型
		 0.45kg/m	 0.67kg/m	 1.52kg/m	 2厚	 2厚	 3厚	 14厚	 14厚
中 龍 骨	 0.2kg/m			 3.5	 3.5	 3.5			
小 龍 骨	 0.15kg/m								
边 龍 骨	 0.5kg/m	 0.24kg/m							

图 名

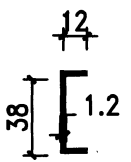
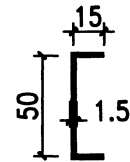
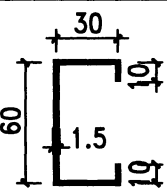
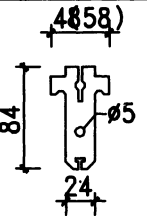
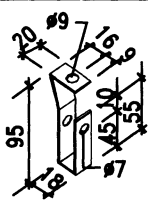
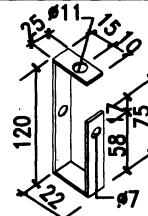
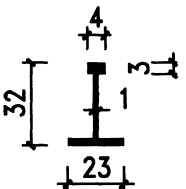


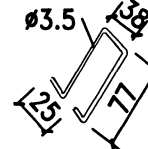
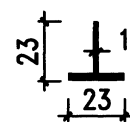
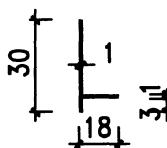
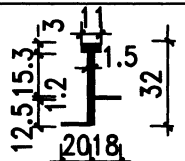
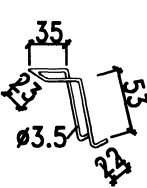
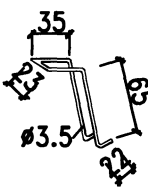

T型吊頂龍骨及配件表(二)

图集号 #12J1-3

页次

10

T型吊顶龙骨及配件表 (三) (铝合金龙骨)

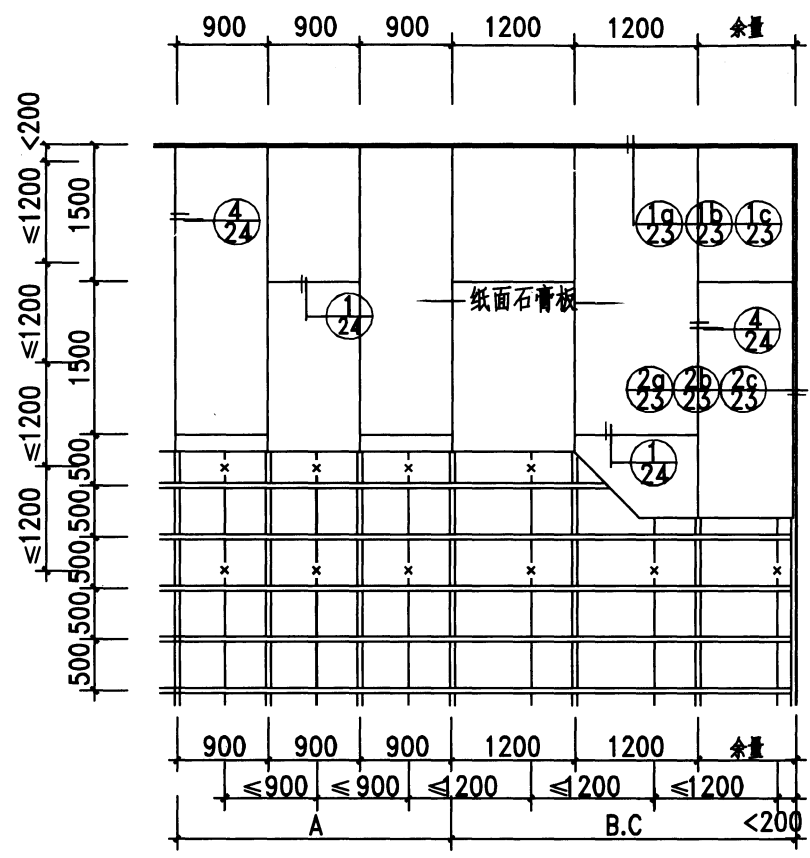
名称	主 件 龙 骨			配 件					
	轻 型	中 型	重 型	垂 直 吊 挂 件			纵 向 连 接 件		
	轻 型	中 型	重 型	轻 型	中 型	重 型	轻 型	中 型	重 型
大龙骨	 0.56kg/m	 0.92kg/m	 1.52kg/m	 1.2厚	 2厚	 3厚			
中龙骨		 0.2kg/m		 	 	 			
小龙骨		 0.14kg/m							
边龙骨	 0.15kg/m	 0.25kg/m		 	 	 			

设计 校对 审核 盖章

常用吊顶龙骨配套各种板材规格

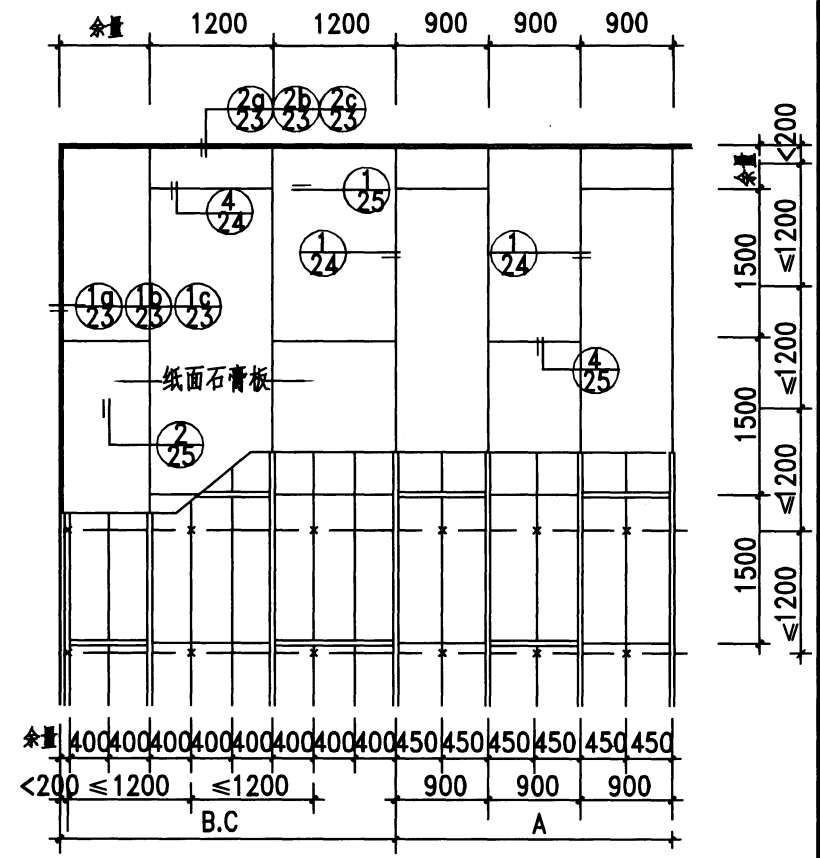
产品名称	规格	厚度	适用范围
普通纸面石膏板	3000X1200,3000X900,1200X900	9.5,12,15	吊顶、隔墙
耐火纸面石膏板	3000X1200	9.5,12,15	吊顶、隔墙
耐水纸面石膏板	3000X1200	9.5,12,15	吊顶、隔墙
印花装饰石膏板	300X600	9.5,12	吊顶
矿棉装饰吸声板	600X300 , 596X596, 606X606, 1196X396, 606X303	9,12,13,15,19	吊顶
毛毛虫装饰石膏板	600X600 , 500X500	9.5,12	吊顶
吸声穿孔石膏板	500X500, 600X600, 2650X1250	9.5,12	吊顶
岩棉装饰板、矿棉吸音板	1200X600, 600X600, 600X300 (不宜在潮湿地区使用)	12,16,20~50	吊顶、隔墙
轻质GRC——平板	600X600, 2400X1200	8,10	吊顶、隔墙
纤维水泥加压平板	2400X1200	5,6	吊顶、隔墙
备注	表列各种板材规格、厚度为个别厂家产品,设计人员采用 时可根据具体厂家生产规格及配套龙骨进行选择。		

图名	常用吊顶龙骨 配套各种板材规格	图集号	#12J1-3
		页次	12



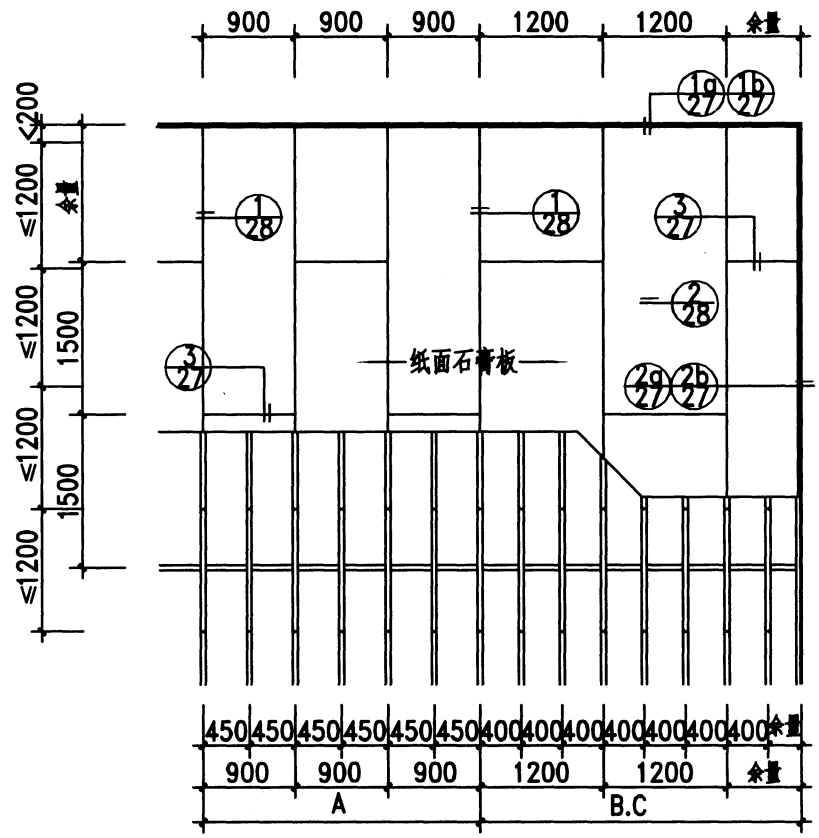
U1 双层龙骨密缝板错缝排列

注: 1本图适用板材及规格:
 纸面石膏板: A:3000X900
 B:3000X1200
 2:吊顶饰面材料,颜色按工程设计.



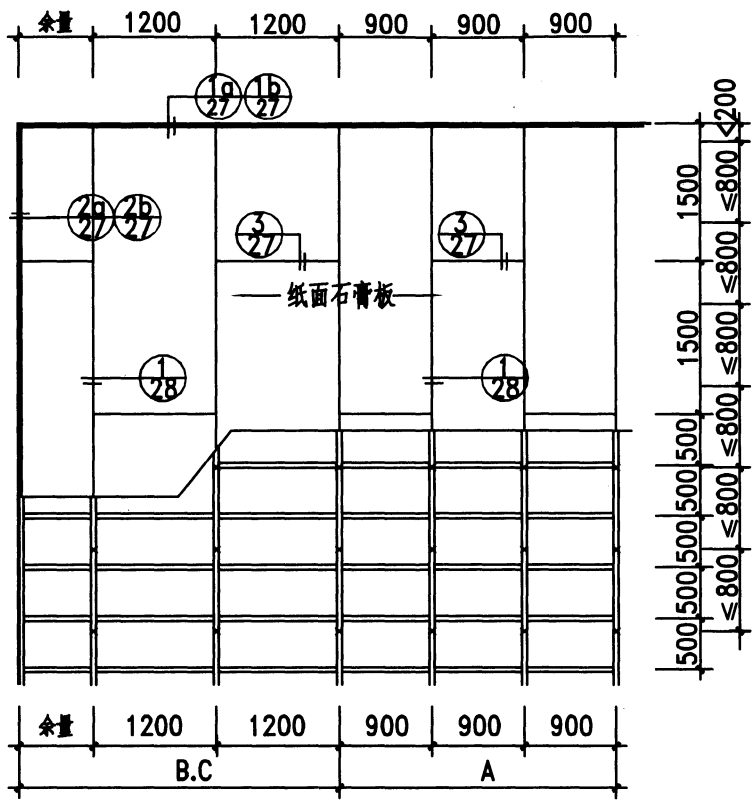
U2 双层龙骨密缝板错缝排列

图名	U型龙骨吊顶平面(一)	图集号	12J1-3
		页次	13



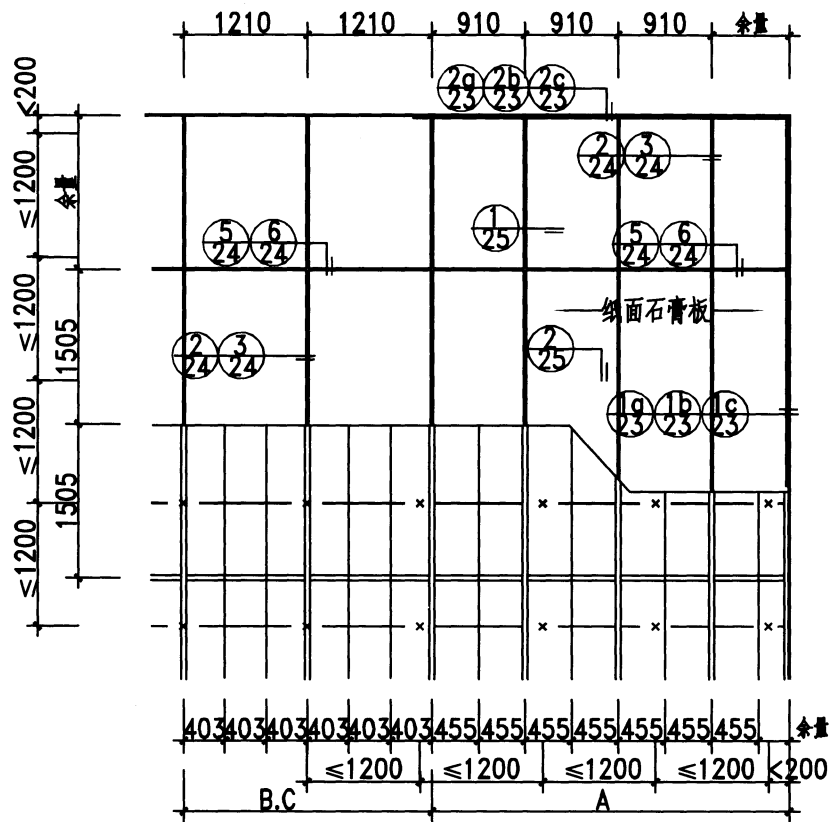
U5 单层龙骨密缝板错缝排列

注：1本图适用板材规格：
 纸面石膏板：A:3000X900。
 纸面石膏板：B:3000X1200。
 吊顶饰面材料 颜色按工程设计。

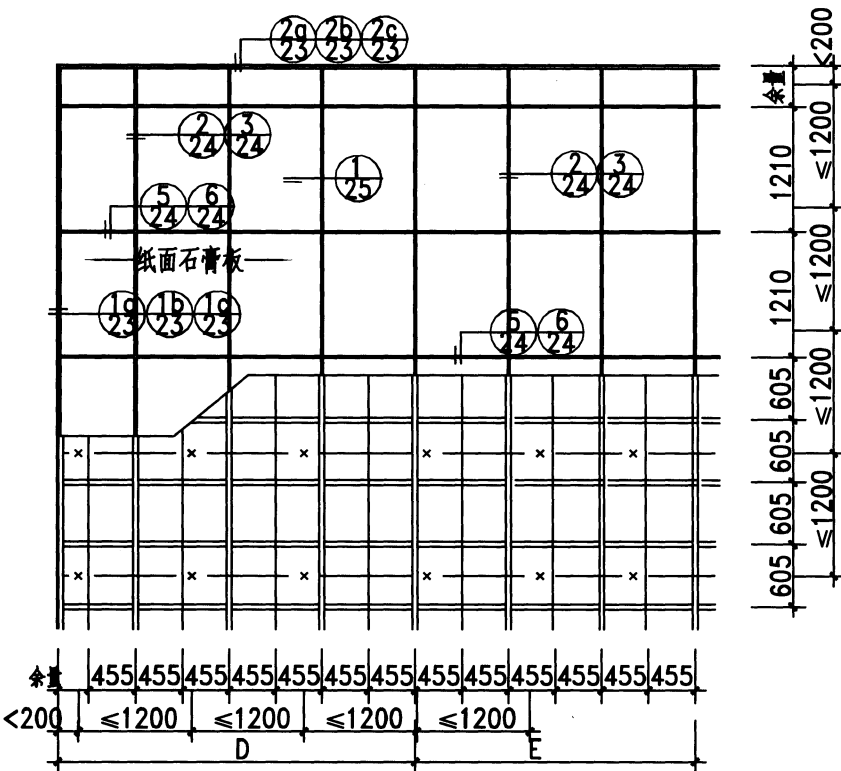


U6 单层龙骨密缝板错缝排列

图名	U型龙骨吊顶平面(三)	图集号	#12J1-3
		页次	15



U7 双层龙骨离缝板对缝排列



U8 双层龙骨离缝板对缝排列

注: 1本图适用板材规格:

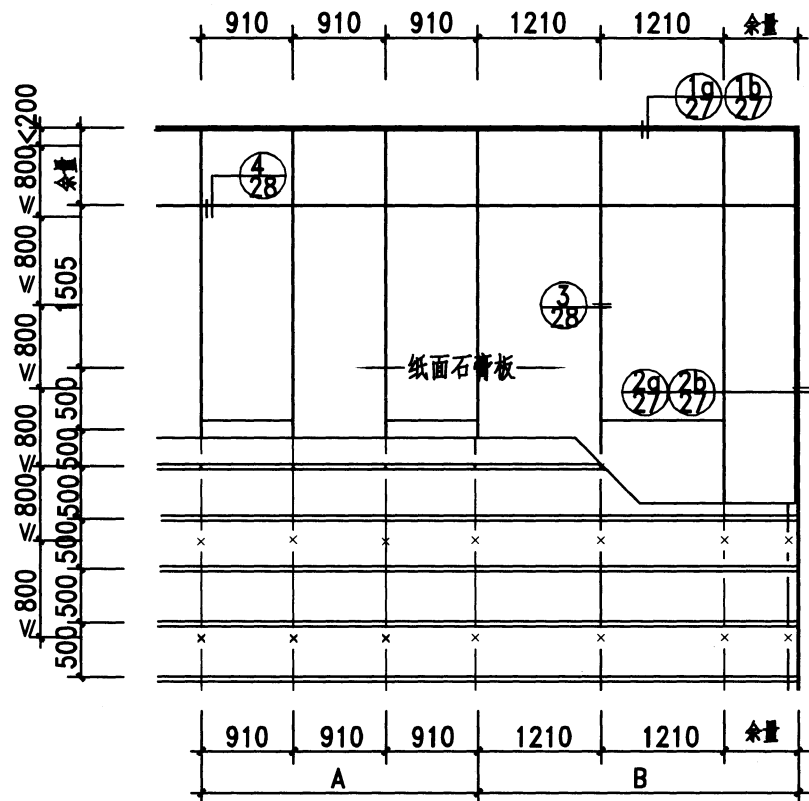
纸面石膏板: A:3000X900.

纤维水泥加压板: D:1200X900.

纸面石膏板: B:3000X1200, E:1200X900.

2: 吊顶饰面材料, 颜色按工程设计.

图名	U型龙骨吊顶平面(四)	图集号	#12J1-3
		页次	16



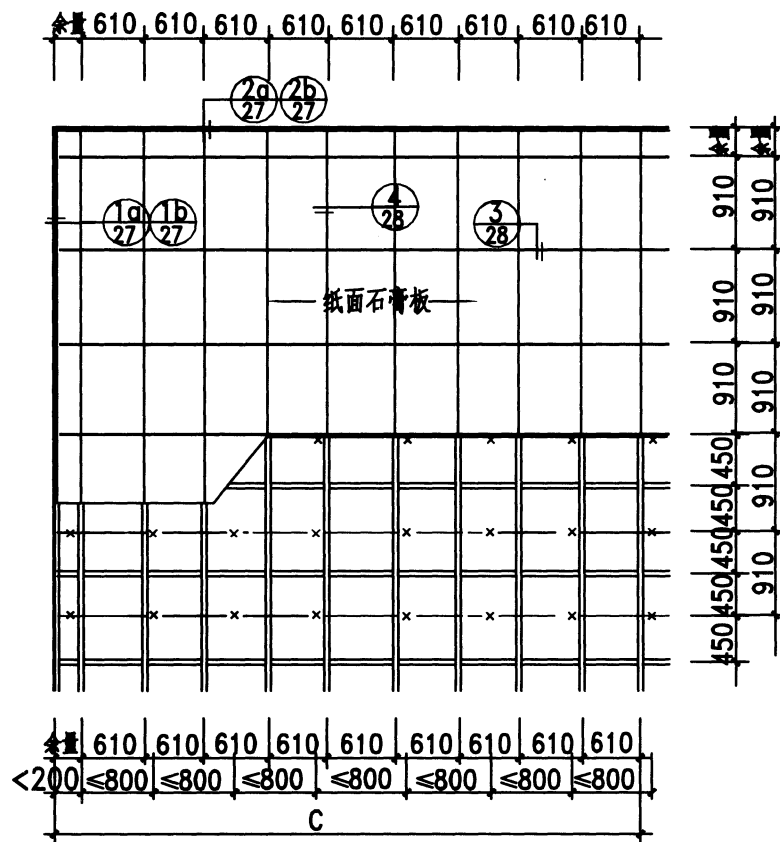
U11单层龙骨离缝板错缝排列

注: 1: 本图适用板材规格:

纸面石膏板: A: 3000X900.

纸面石膏板: B: 3000X1200.

2: 吊顶饰面材料, 颜色按工程设计.

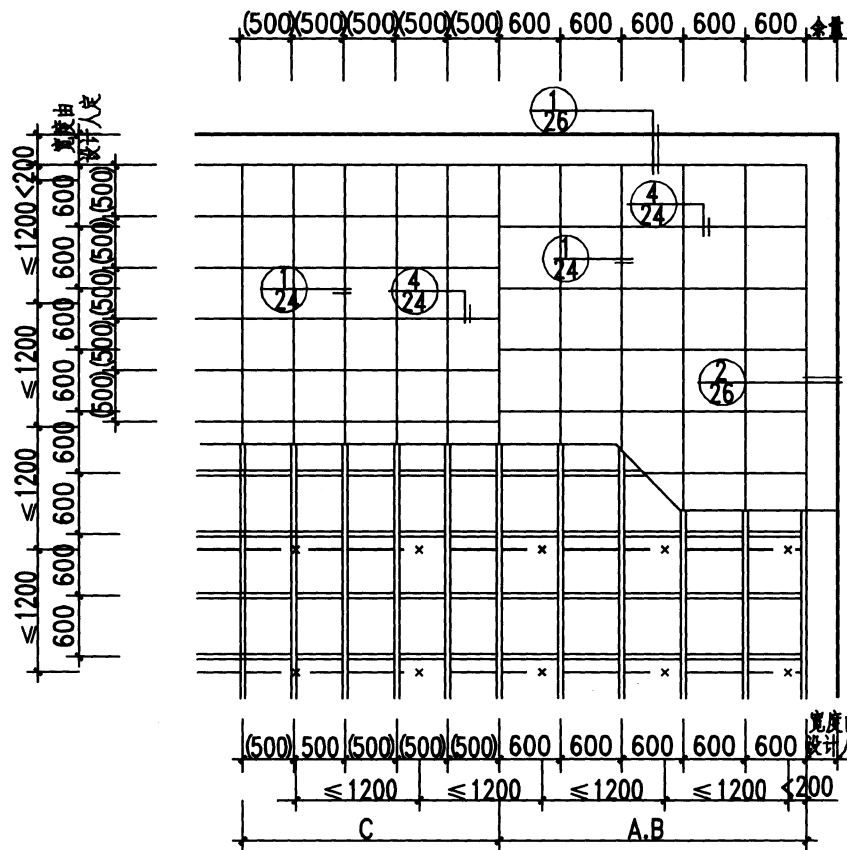


U12单层龙骨离缝板错缝排列

图名

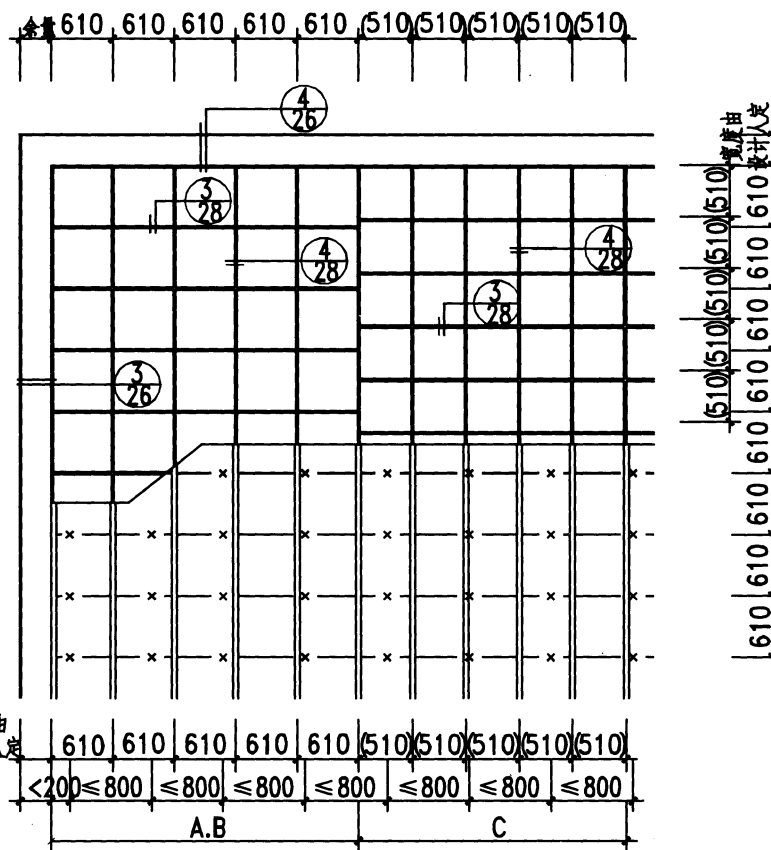
U型龙骨吊顶平面(六)

图集号	#12J1-3
页次	18



U13 双层龙骨密缝板周边宽缝

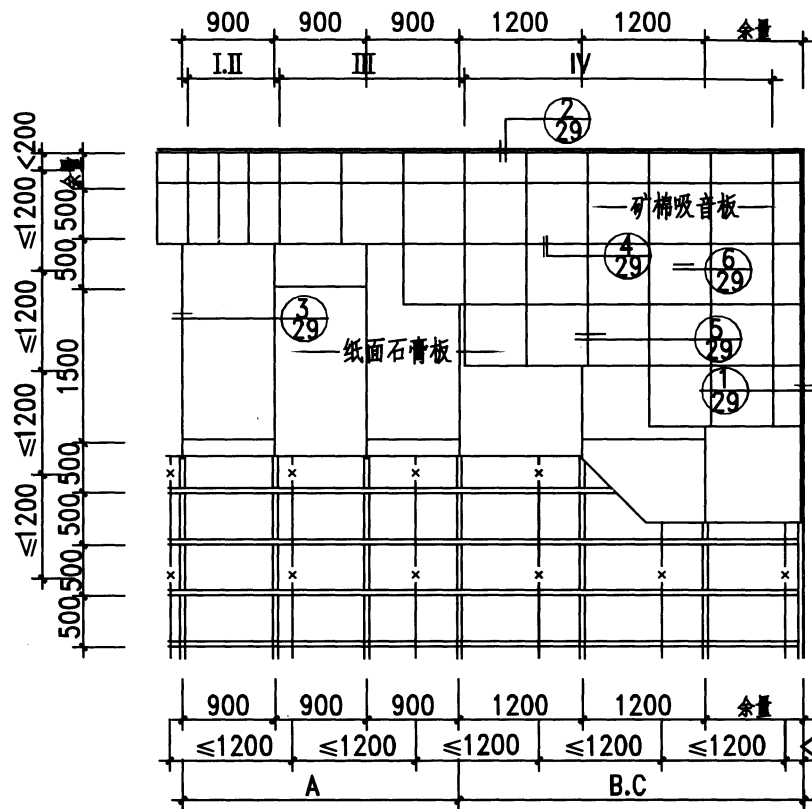
- 注: 1: 本图适用U型双层龙骨吊顶。
 2: 本图适用板材及规格: 纸面石膏板 : A:600X600。
 装饰石膏板 : B:600X600, C:500X500。
 3: 本图中密缝板处形式可选用双层龙骨 U1.U2.U3 平面组成周边宽缝。
 或选用单层龙骨 U4.U5.U6 平面组成周边宽缝。



U14 单层龙骨离缝板周边宽缝

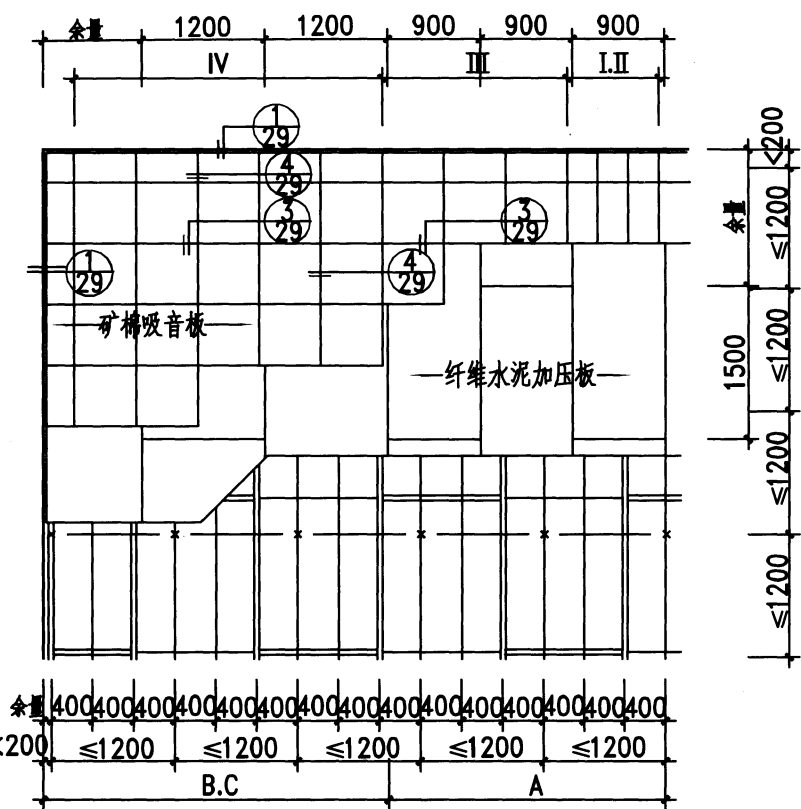
- 注: 1: 本图适用U型单层龙骨吊顶
 2: 本图适用板材及规格: 纸面石膏板: A:600X600。
 装饰石膏板: B:600X600, C:500X500。
 3: 本图中离缝板处形式可选用双层龙骨 U7.U8.U9 平面组成周边宽缝。
 或选用单层龙骨 U10.U11.U12 平面组成周边宽缝。

图名	U型龙骨吊顶平面(八)	图集号	#12J1-3
		页次	20



U15 双层龙骨双层板材(纸面石膏板底层)吊顶

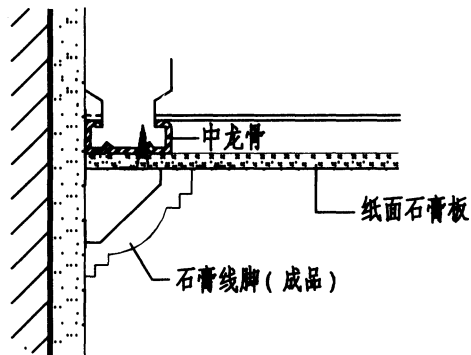
- 注: 1: 本图适用U型重型龙骨吊顶双层排列。
 2: 底层板为纸面石膏板规格 : A:3000X900, B:3000X1200.
 水泥加压板(毛面朝下)规格 : C:3000X1200.
 3: 面层板用矿棉吸音板规格为 : I:600X300, II:606X303(拼缝).
 : III:600X300.
 装饰石膏板规格为 : IV:600X600.
 4: 面层板用粘剂与底层板粘剂。



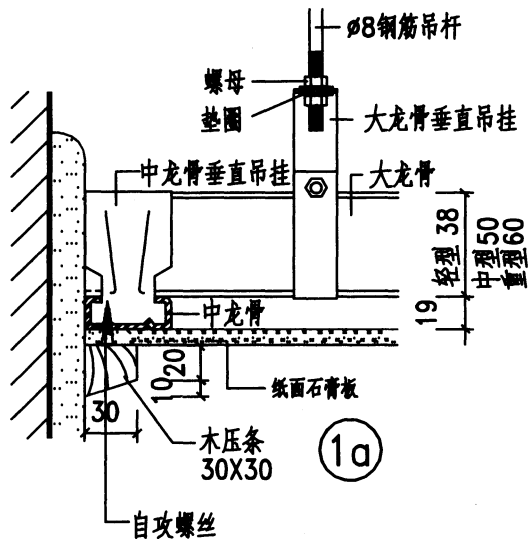
U16 双层龙骨双层板材(纤维水泥加压板底层)吊顶

- 5: 面层板的排列方式和龙骨布置无关可排列方格, 错缝, 斜格等。
 板材种类规格, 排列方式, 板缝形式由设计人定。
 6: 粘剂分为: 复合插贴和复合平贴。

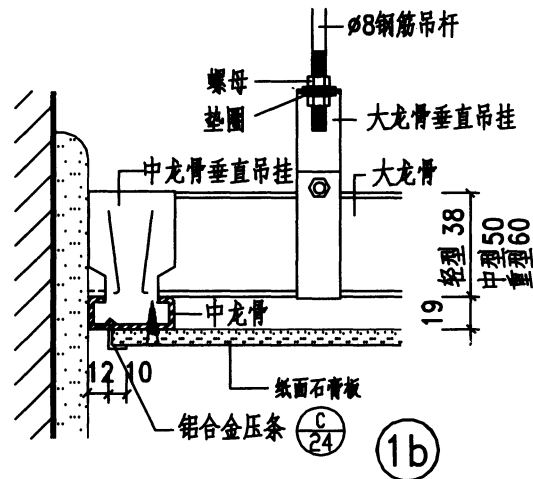
图名	U型龙骨吊顶平面(九)	图集号	12J1-3
		页次	21



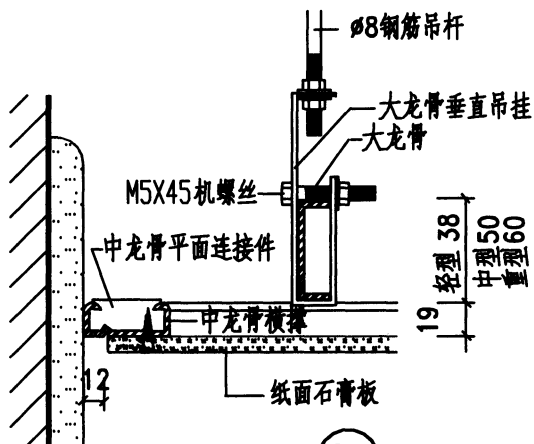
1c



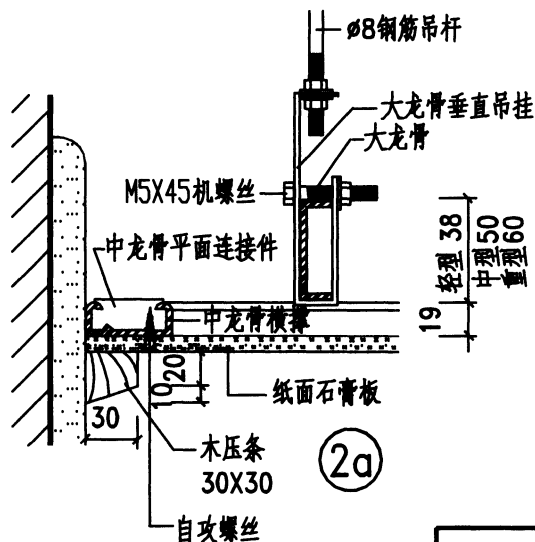
1a



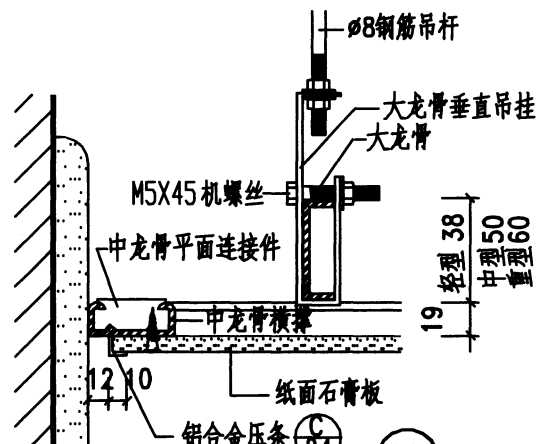
1b



2c



2a



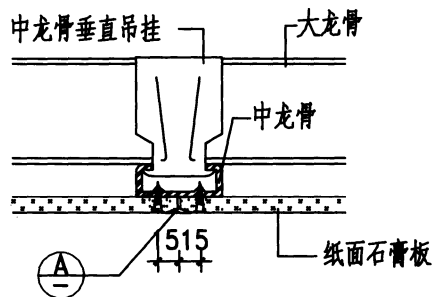
2b

图名

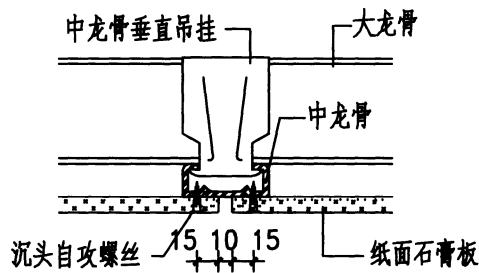
U型龙骨吊顶详图(一)

图集号 12J1-3

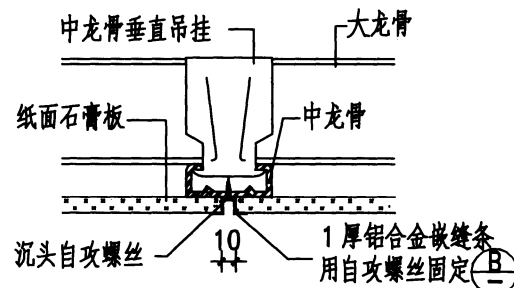
页次 23



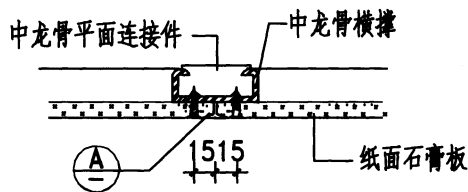
①



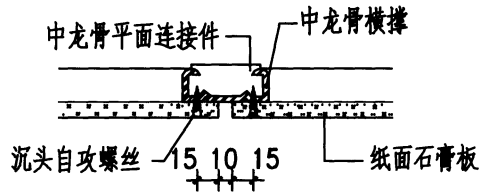
②



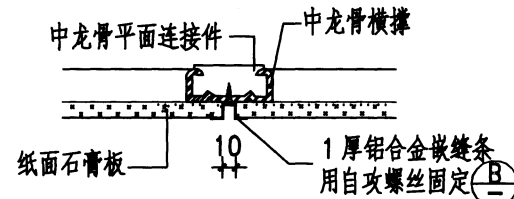
③



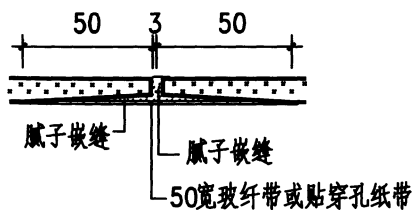
④



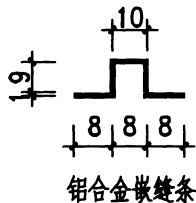
⑤



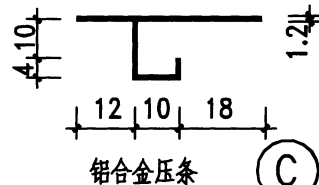
⑥



① A



① B



① C

图名

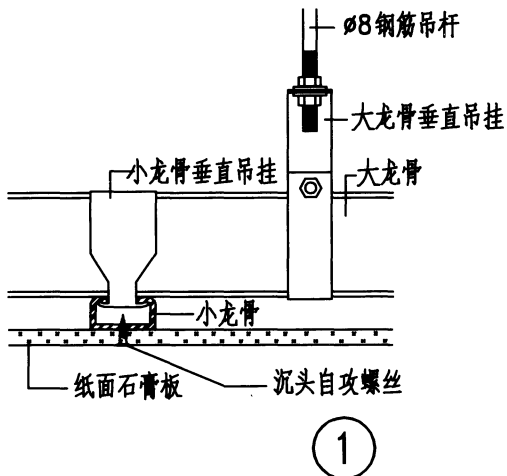
U型龙骨吊顶详图(二)

图集号

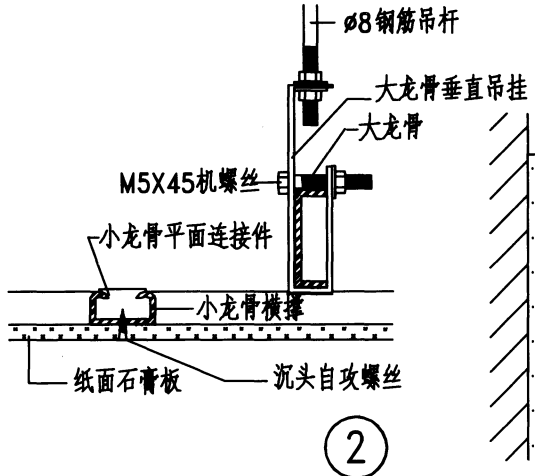
#12J1-3

页次

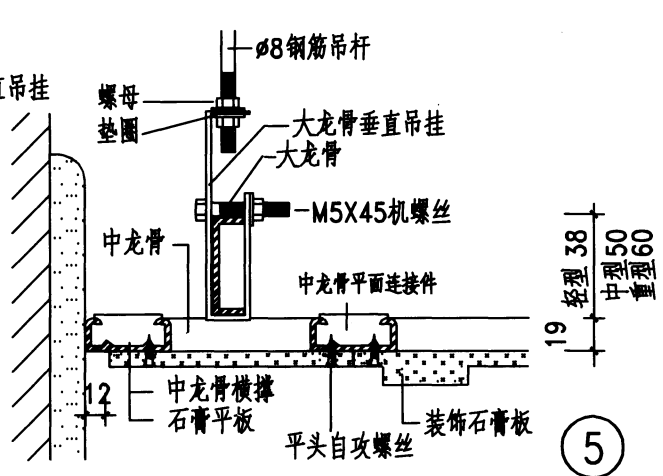
24



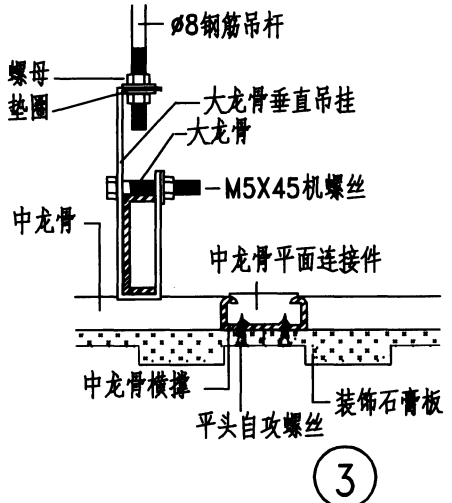
1



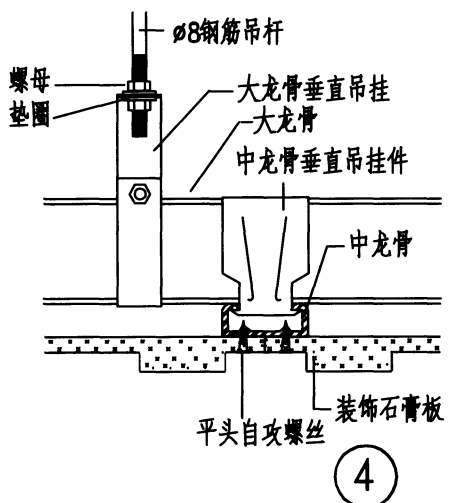
2



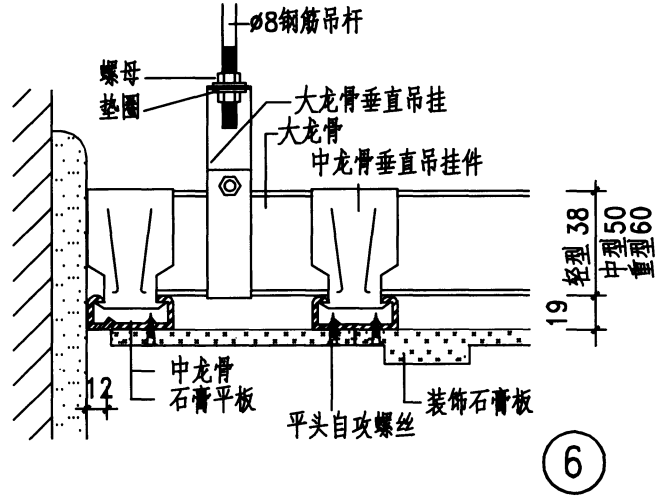
5



3

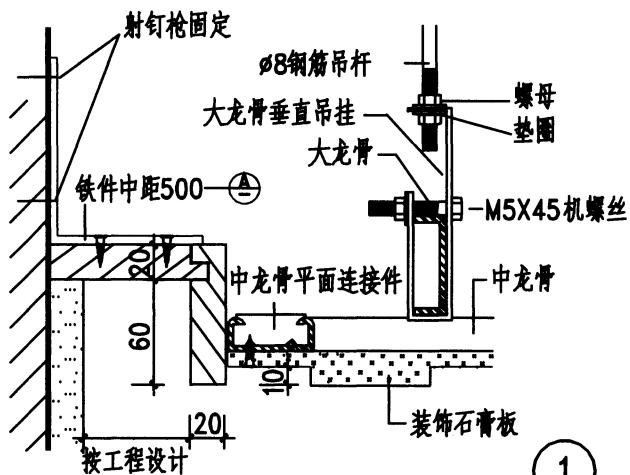


4

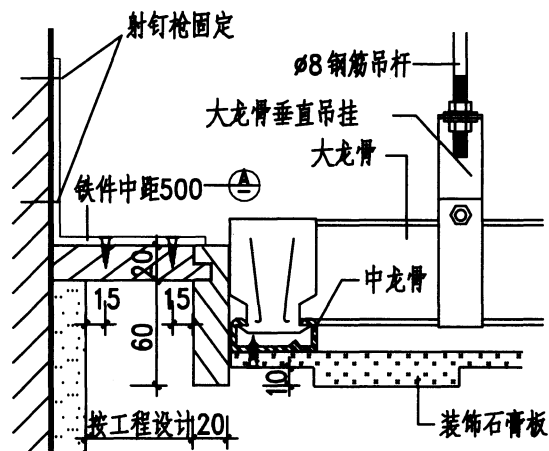


6

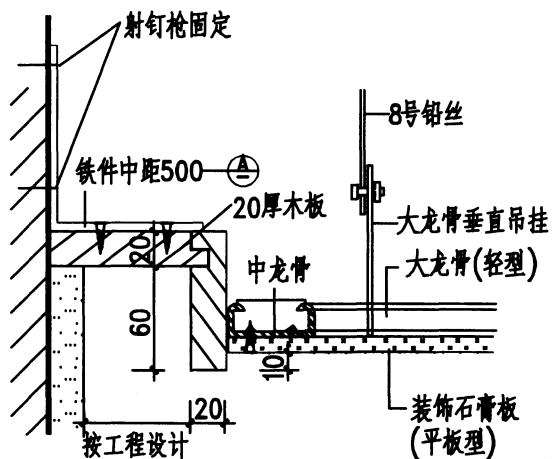
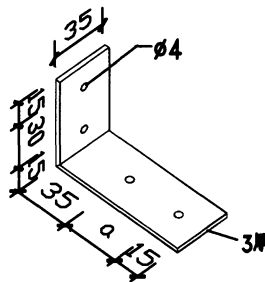
图名	U型龙骨吊顶详图(三)	图集号	12J1-3
		页次	25



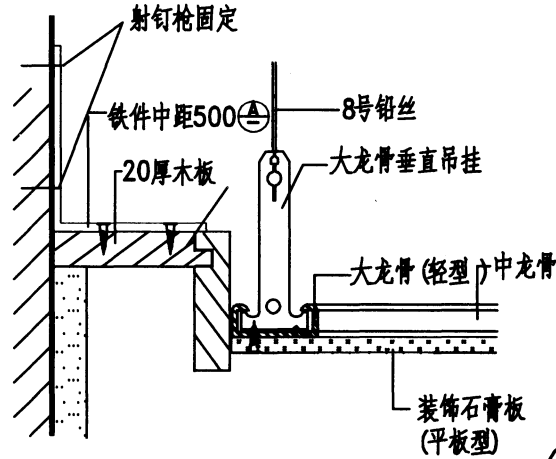
1



2

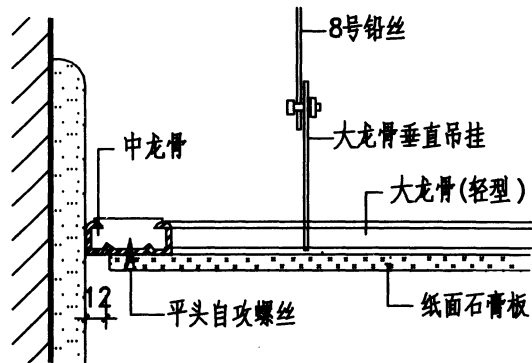


3

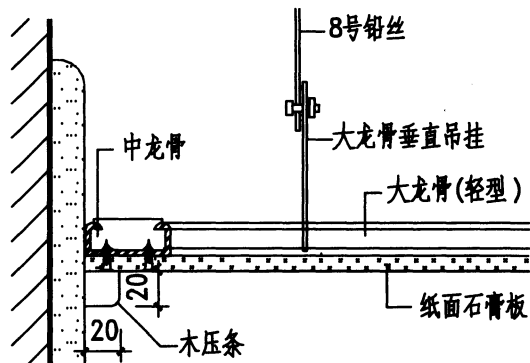


4

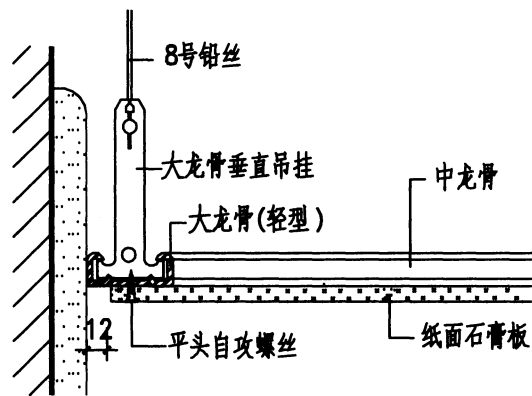
图名	U型龙骨吊顶详图(四)	图集号	#12J1-3
		页次	26



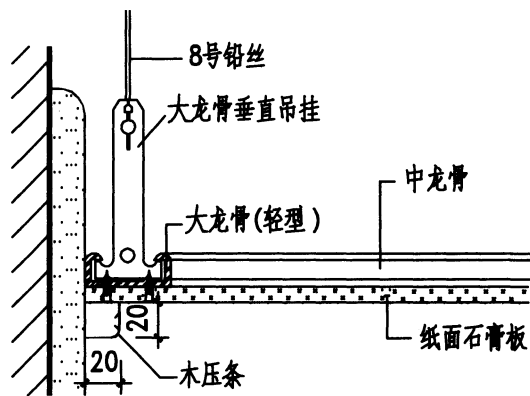
1a



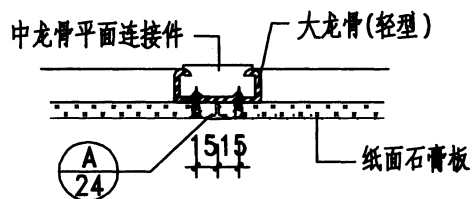
1b



2a

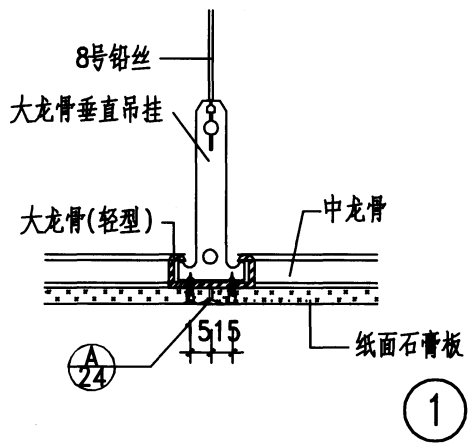


2b

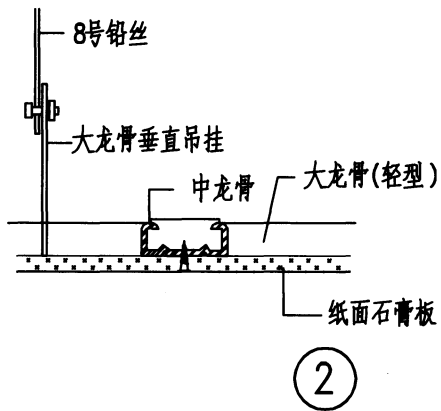


3

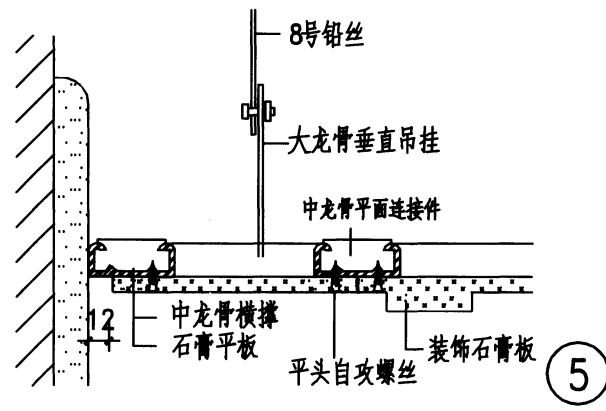
图名	U型龙骨吊顶详图(五)	图集号	#12J1-3
		页次	27



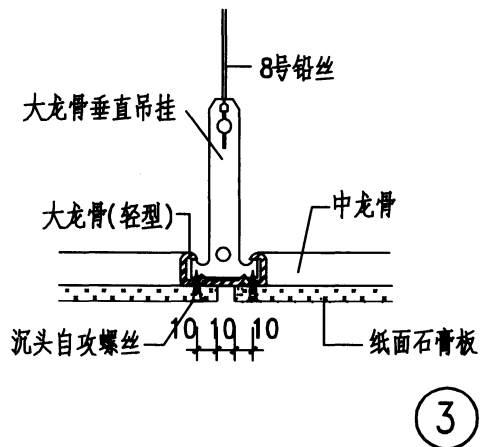
1



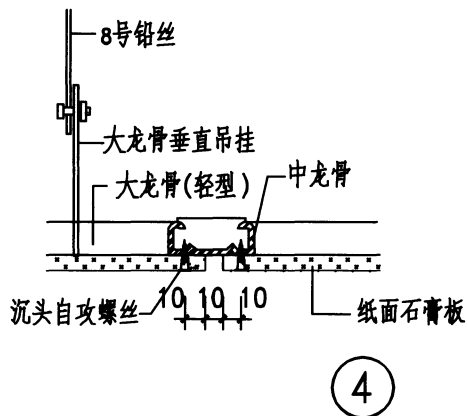
2



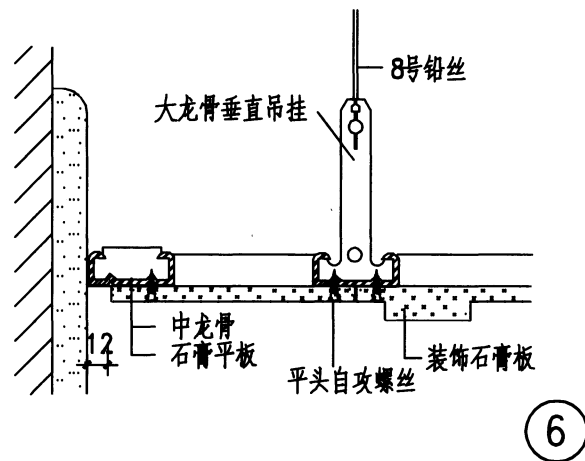
5



3

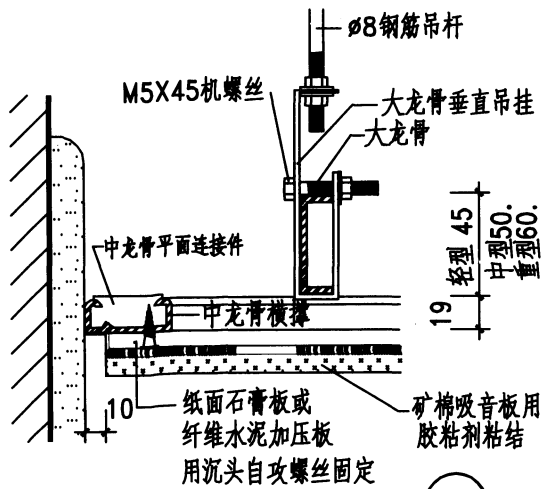


4

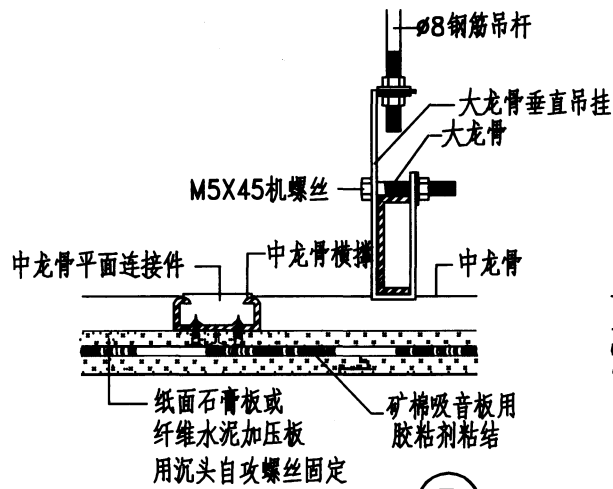


6

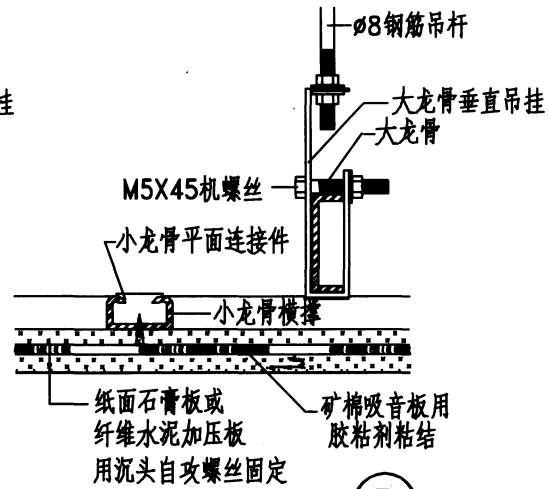
图名	U型龙骨吊顶详图(六)	图集号	#12J1-3
		页次	28



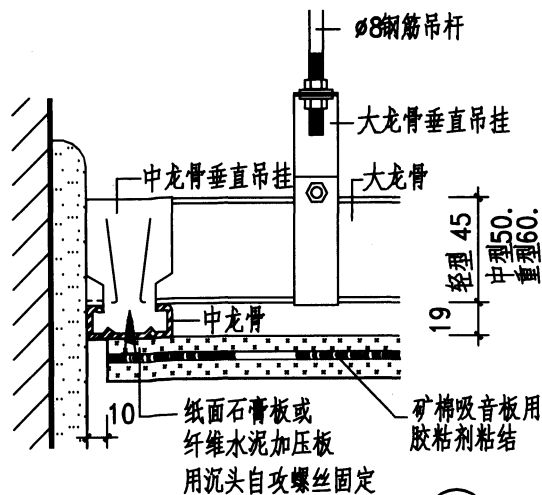
1



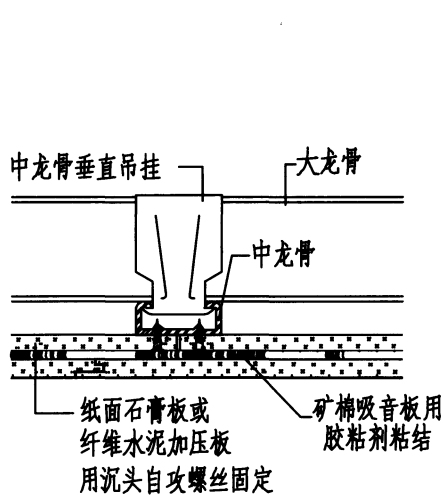
3



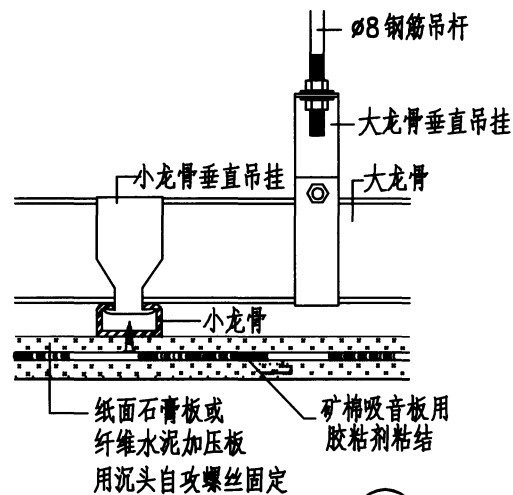
5



2

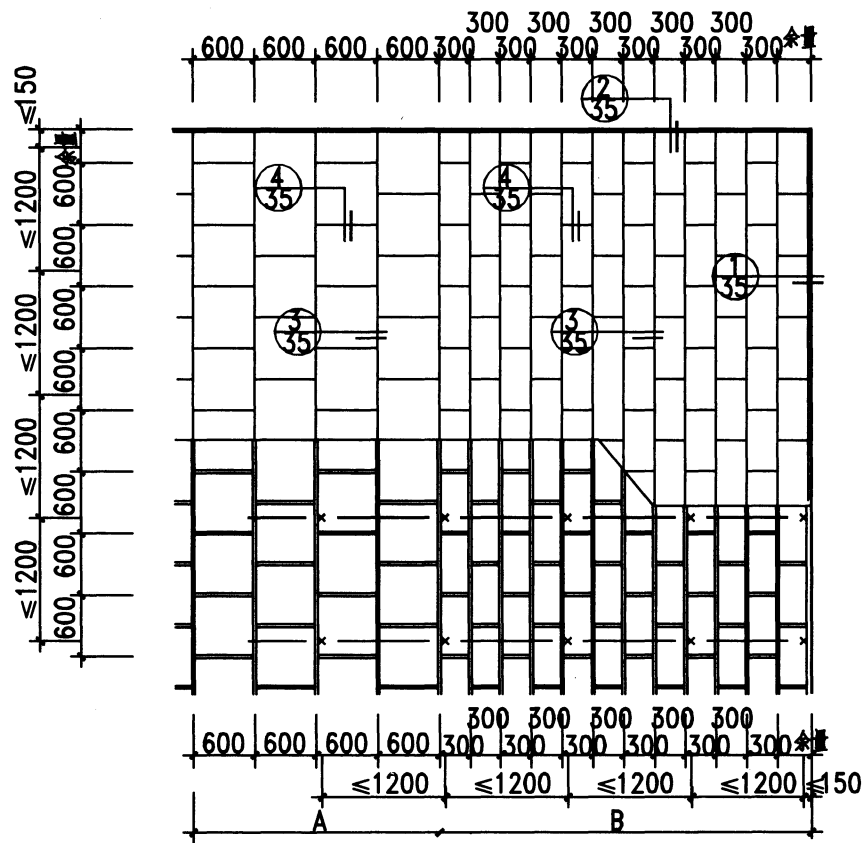


4



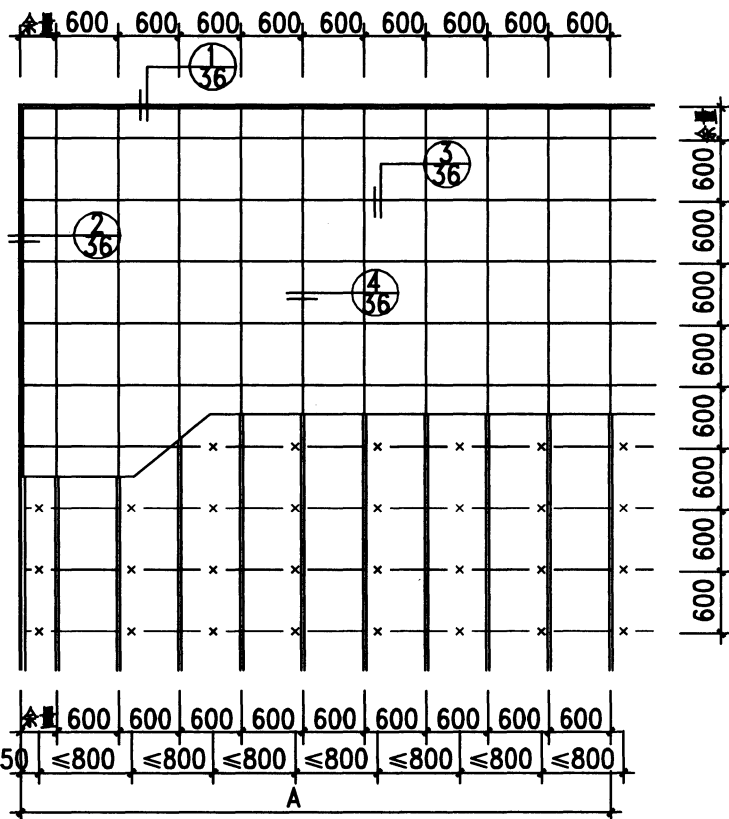
6

图名	U型龙骨吊顶详图(七)	图集号	12J1-3
		页次	29



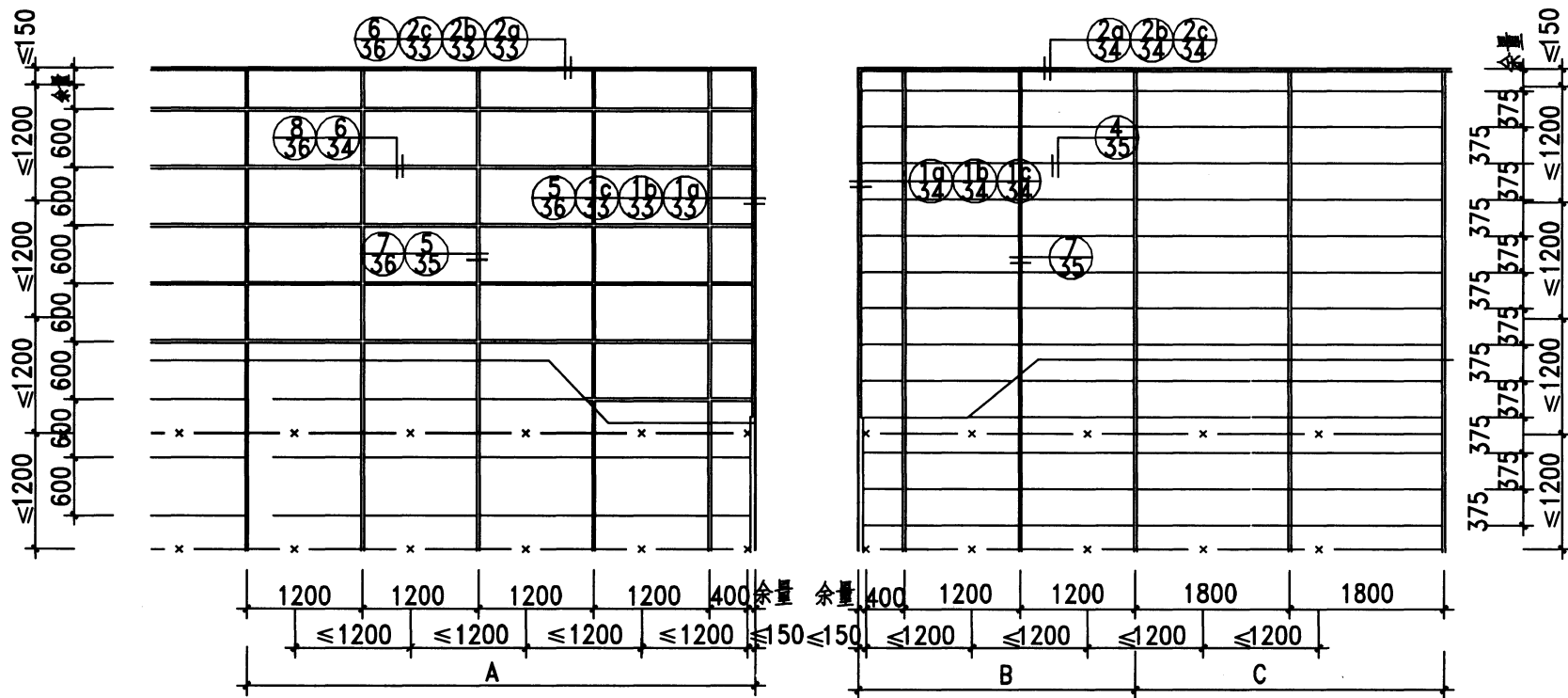
T1 双层T型龙骨密缝板错缝排列

注: 1: 吊顶龙骨采用T型轻钢龙骨或铝合金龙骨。
 2: 矿棉吸音板规格为: A:600x600, B:600x300。



T2 单层T型龙骨密缝板对缝排列

图名	T型龙骨吊顶平面(一)	图集号	#12J1-3
		页次	30

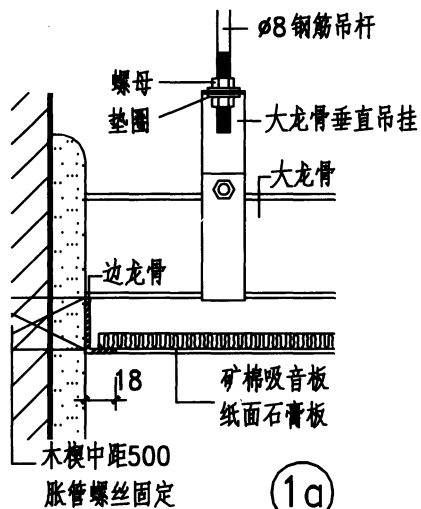


T5 双层T型明龙骨

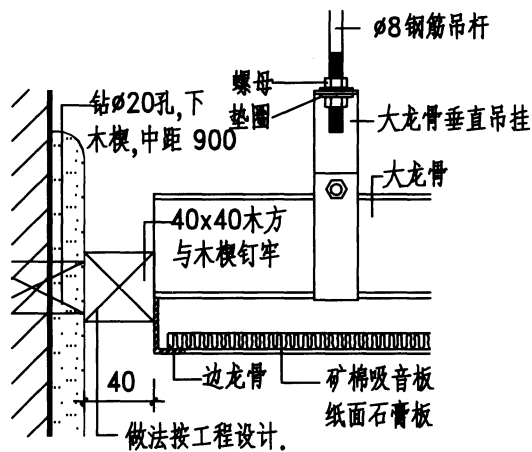
T6 T型明暗龙骨

- 注: 1. 吊顶龙骨采用T型轻钢龙骨或铝合金龙骨。
 2. 吊顶搁置在中、小龙骨组成的明龙骨格框上。
 矿棉吸音板规格为 A: 1196x596x12。
 3. T型明暗龙骨矿棉吸音板规格为 B: 1196x375x16, C: 1796x375x16。

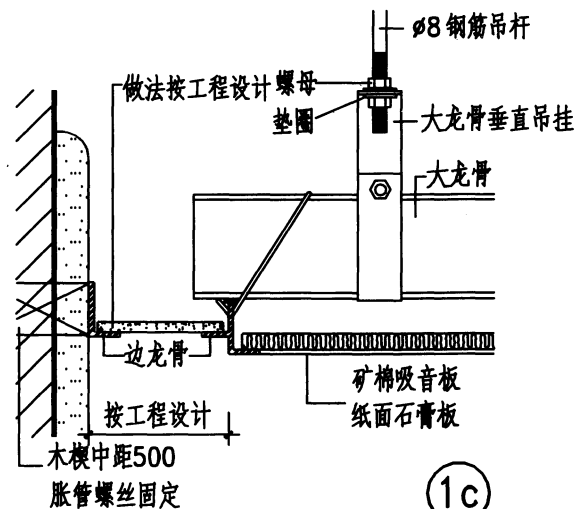
图名	T型龙骨吊顶平面(三)	图集号	#12J1-3
		页次	32



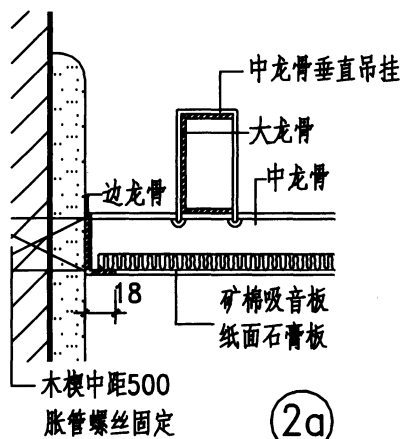
1a



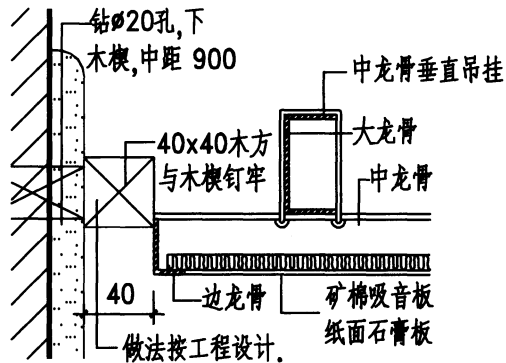
1b



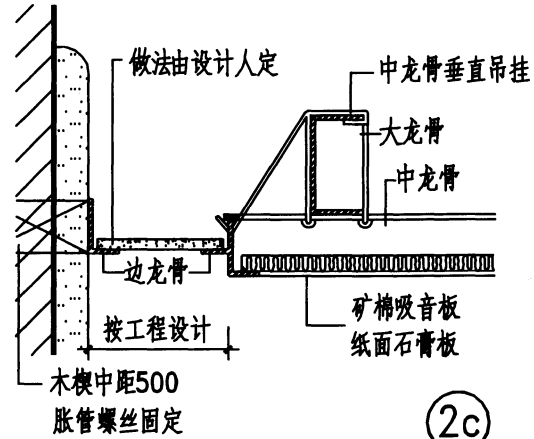
1c



2a

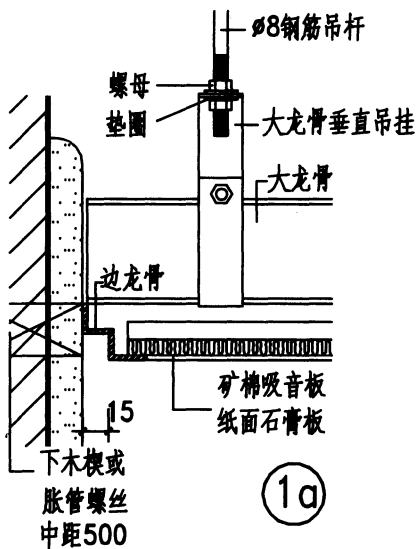


2b

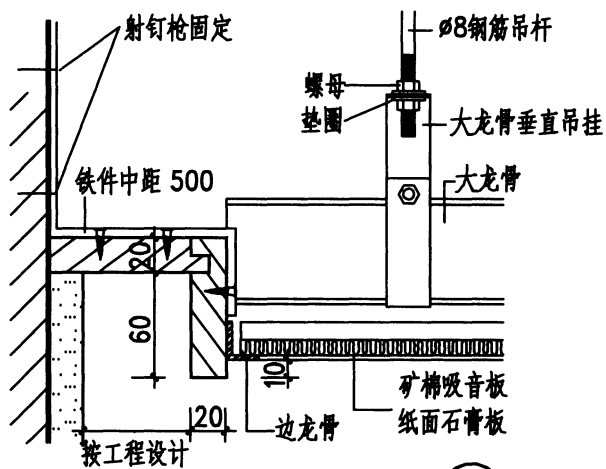


2c

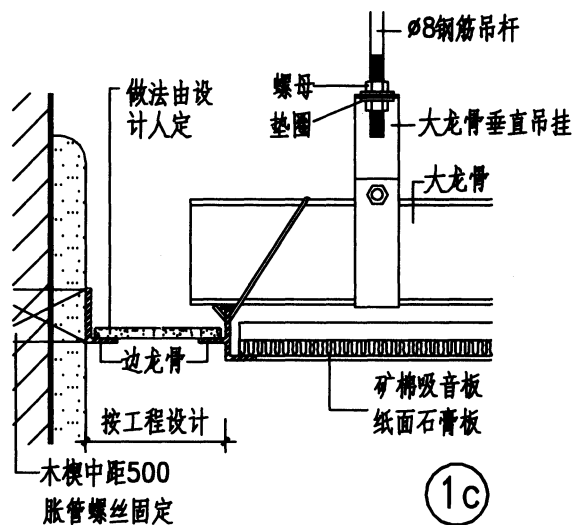
图名	T型龙骨吊顶详图(一)	图集号	12J1-3
		页次	33



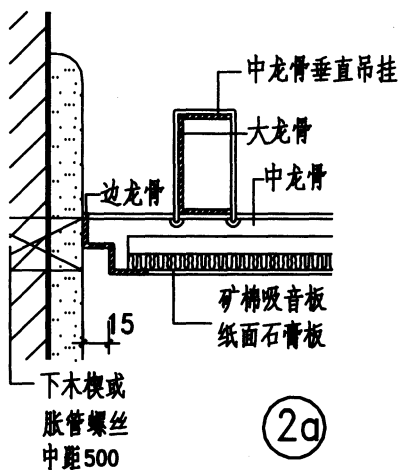
1a



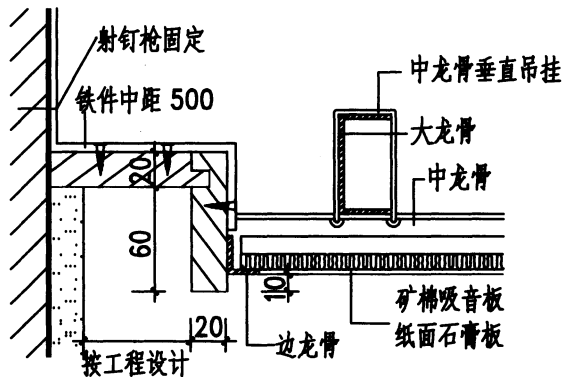
1b



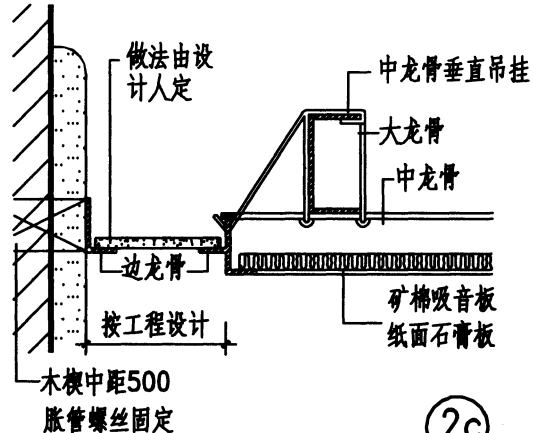
1c



2a



2b



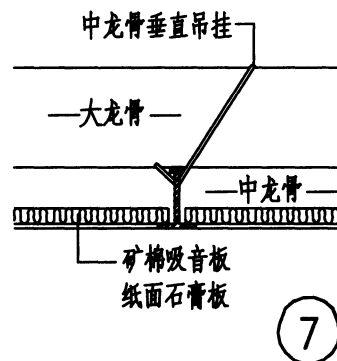
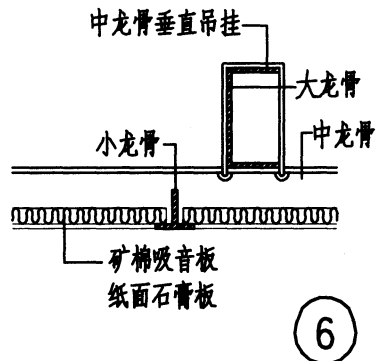
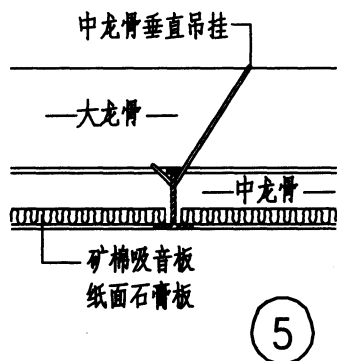
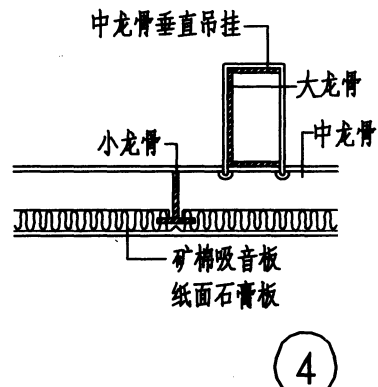
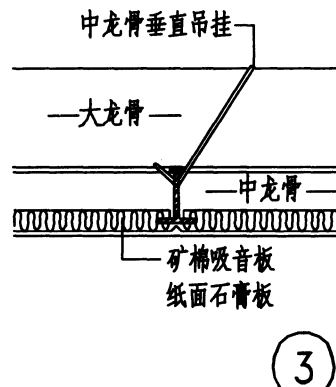
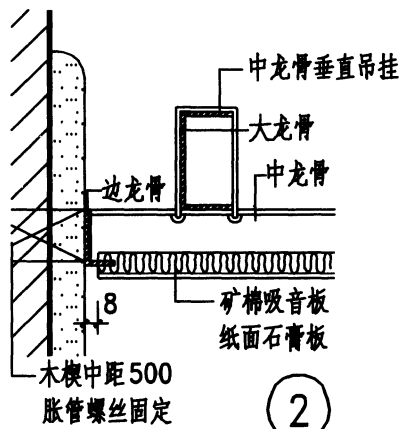
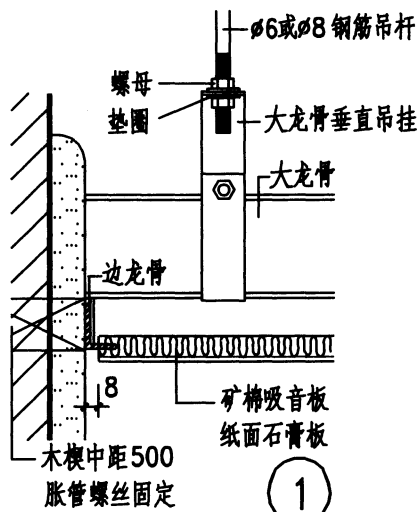
2c

图名

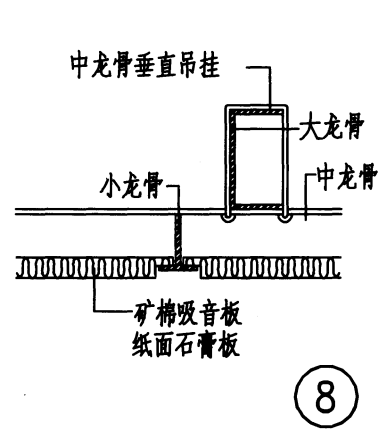
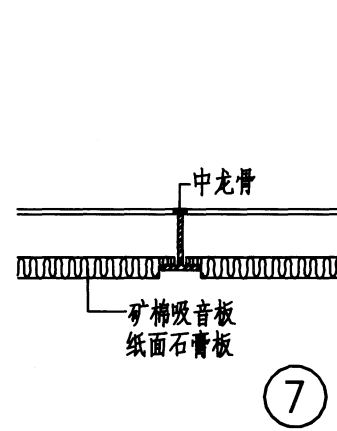
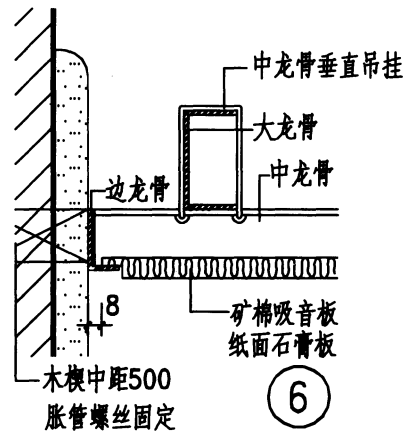
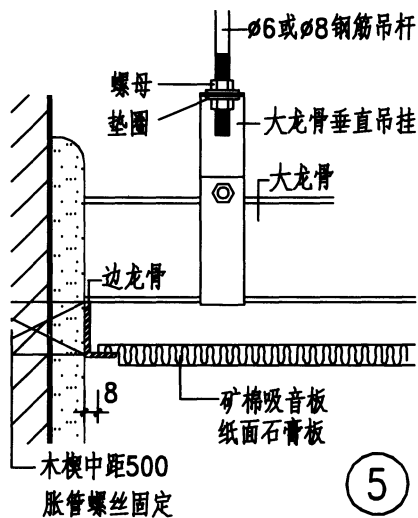
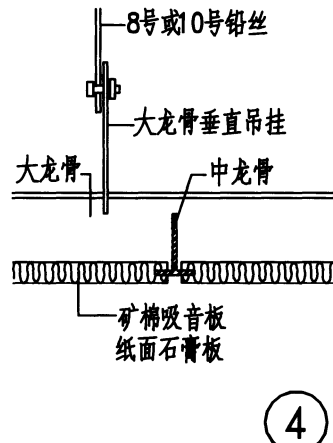
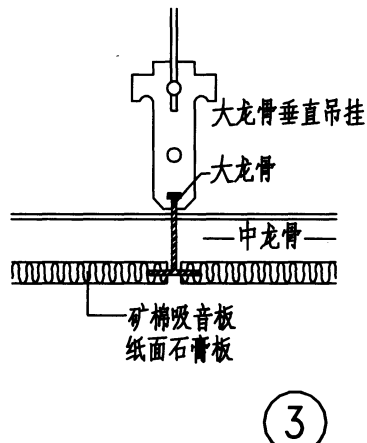
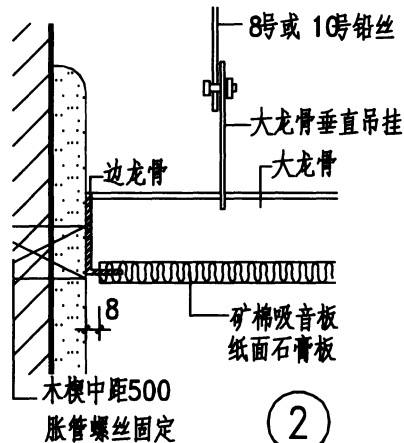
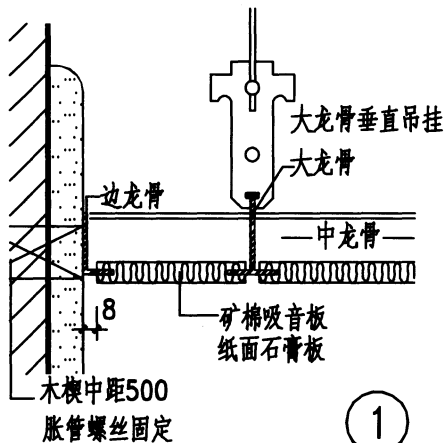
T型龙骨吊顶详图(二)

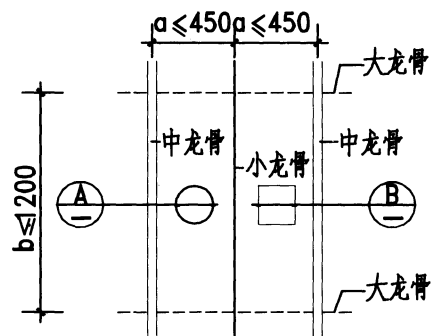
图集号 #12J1-3

页次 34



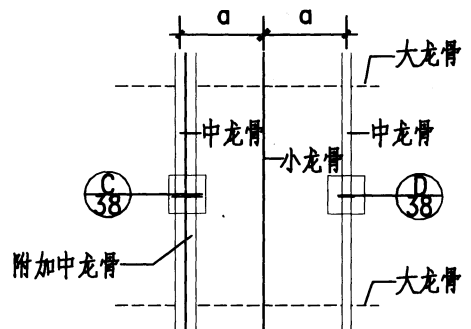
图名	T型龙骨吊顶详图(三)	图集号	#12J1-3
		页次	35





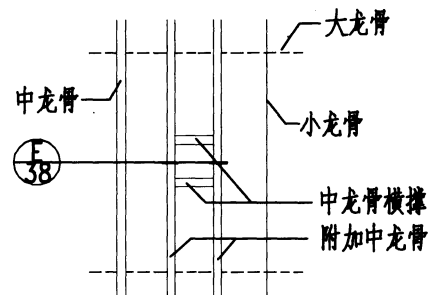
① ②

(灯具固定在吊顶板上)



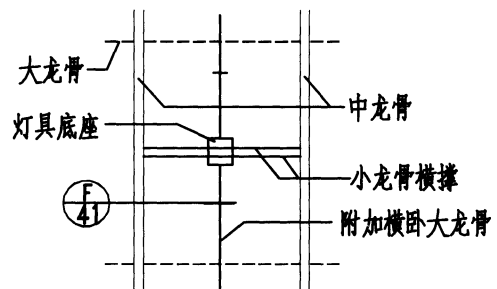
③ ④

(灯具固定在中龙骨上)



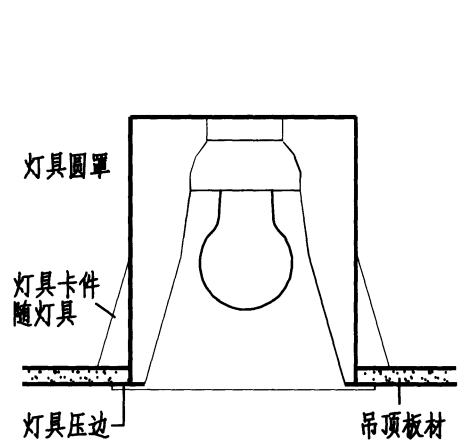
⑤

(灯具固定在附加中龙骨上)



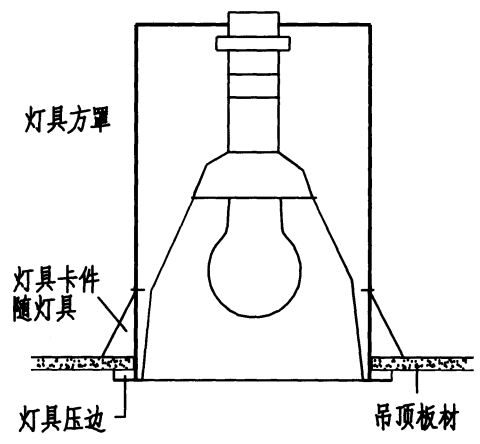
⑥

(灯具固定在附加大龙骨上)



① A

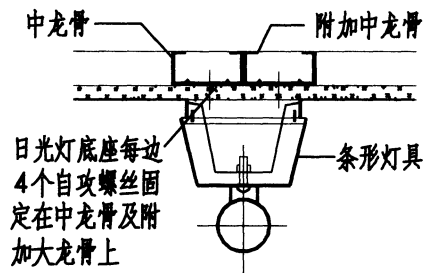
(灯具重量 ≤ 1公斤)



① B

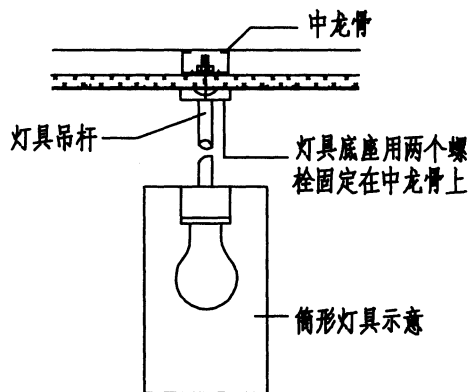
(灯具重量 ≤ 1公斤)

图名	灯具安装详图(一)	图集号	#12J1-3
		页次	37



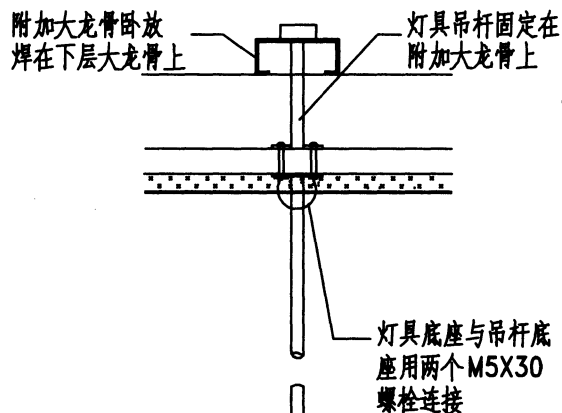
Ⓒ

(灯具重量≤4公斤)



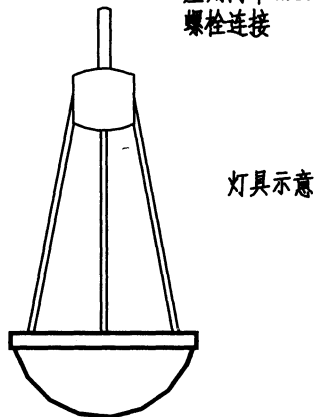
Ⓓ

(灯具重量≤2公斤)



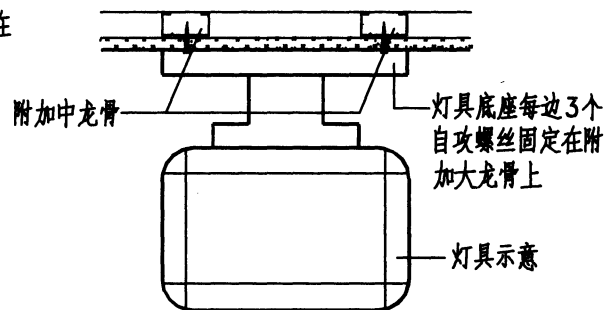
Ⓔ

(灯具重量≤4公斤)



Ⓕ

(灯具重量≤8公斤)



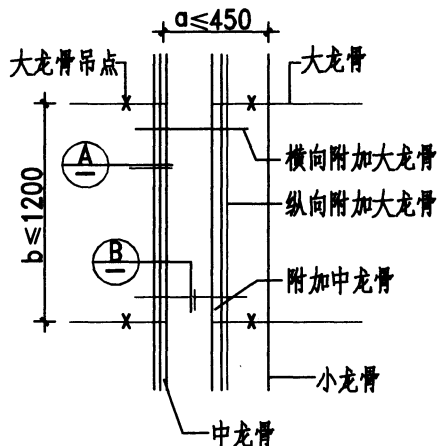
- 注:1. 本图内灯具及安装仅作示意,设计人需根据各工地采用的灯具重量、灯具形状、吊挂方式等条件进行选用相应节点。
2. 超重型装饰灯具 (>8公斤) 以及有震动的电扇等,均需自行吊挂,不得与吊顶龙骨发生受力关系。

图名

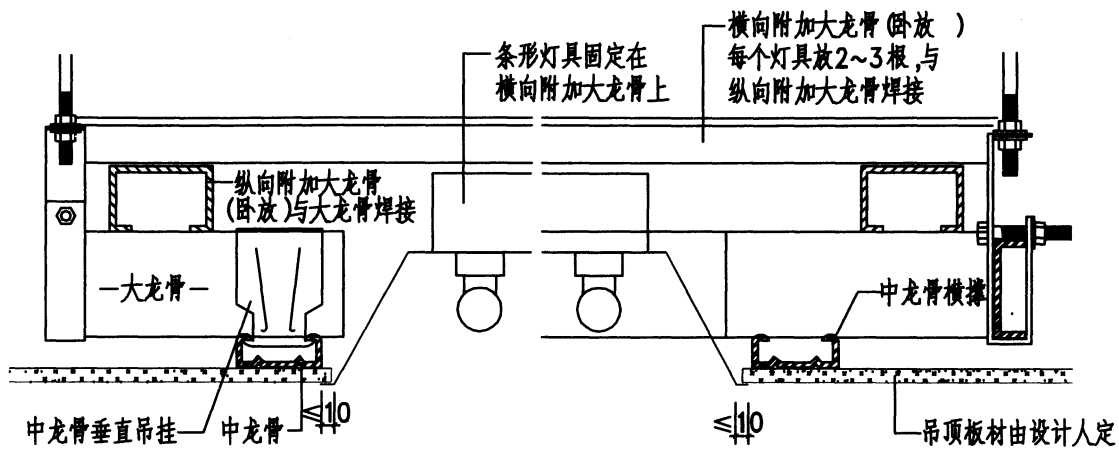
灯具安装详图(二)

图集号 #12J1-3

页次 38

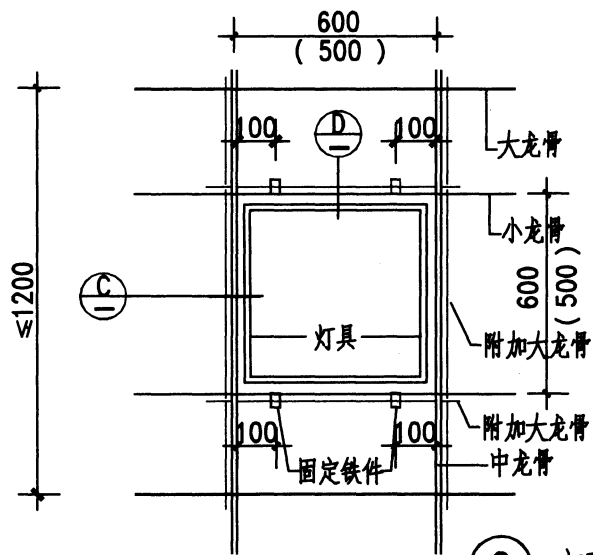


① 条形嵌顶灯具安装平面

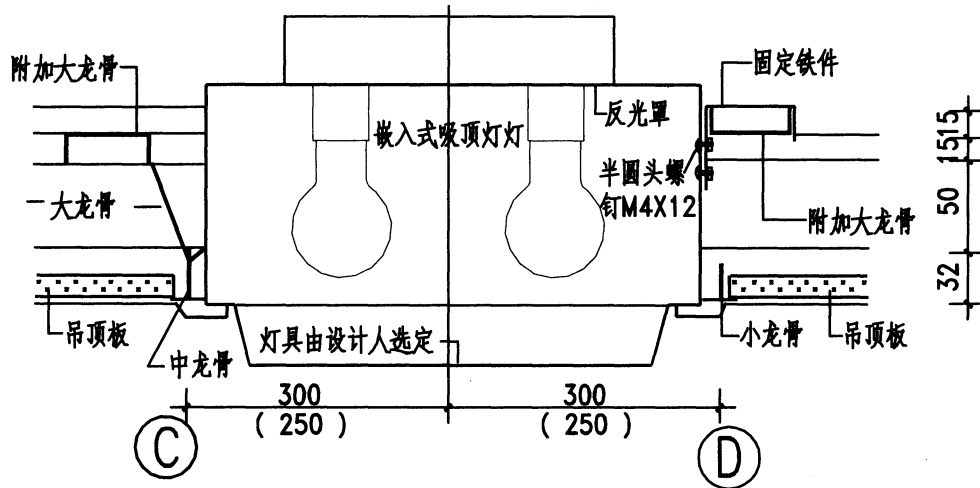


(A)

(B)



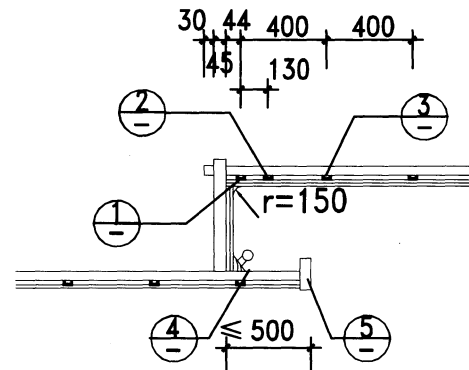
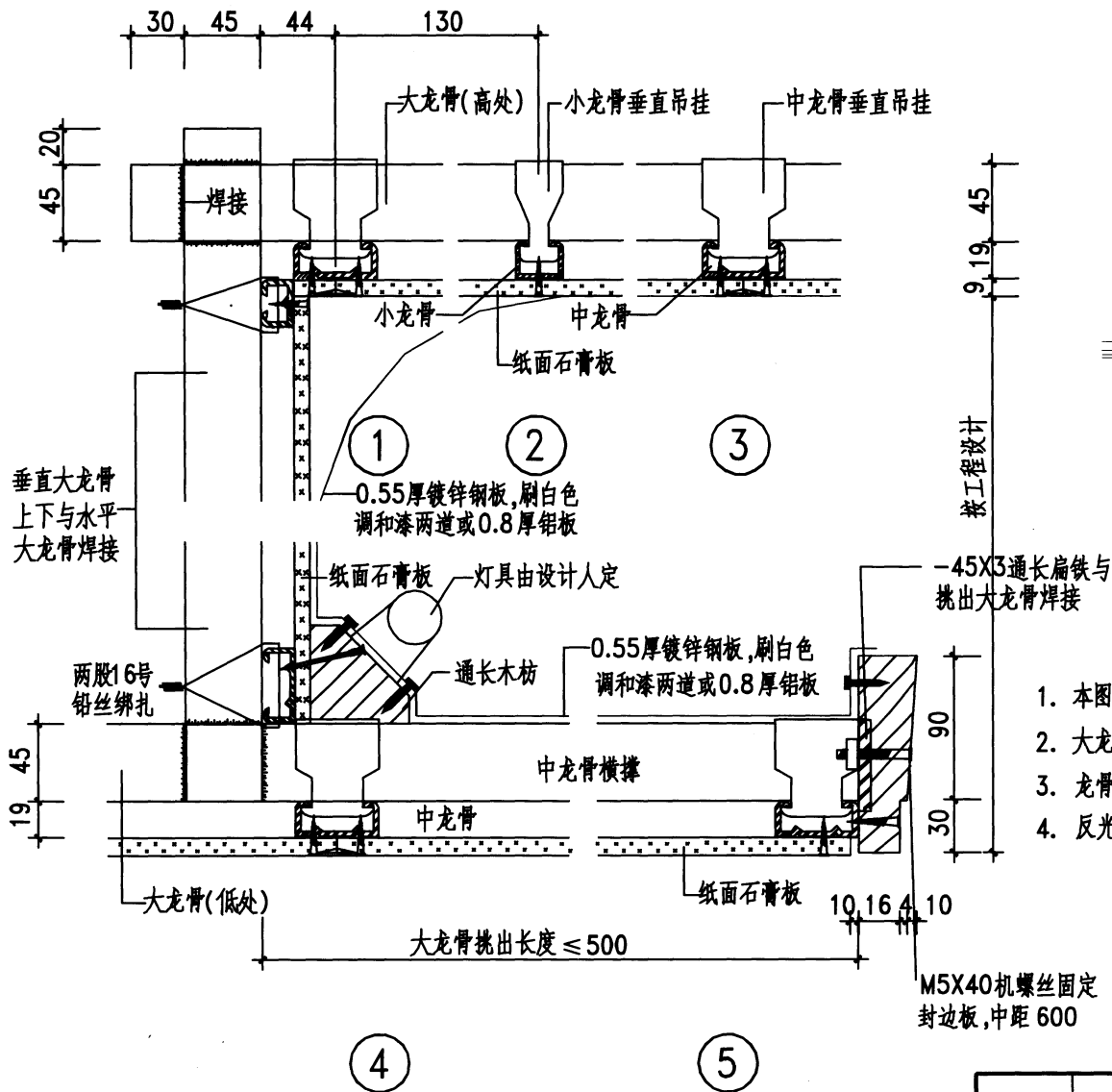
② 方形嵌顶灯具安装平面



(C)

(D)

图名	嵌顶灯具安装详图	图集号	12J1-3
		页次	39



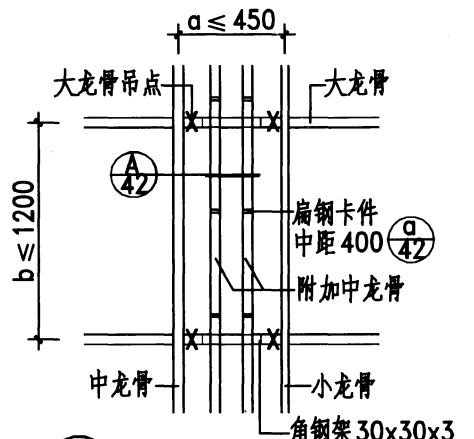
带灯槽吊顶安装详图

1. 本图仅为局部做法示例,具体工程中应另行绘制吊顶平面。
2. 大龙骨可改为重重大龙骨。
3. 龙骨吊挂及平面连接件等构造详见本图集内平吊顶做法。
4. 反光灯槽内灯位布置及灯具选型按工程设计。

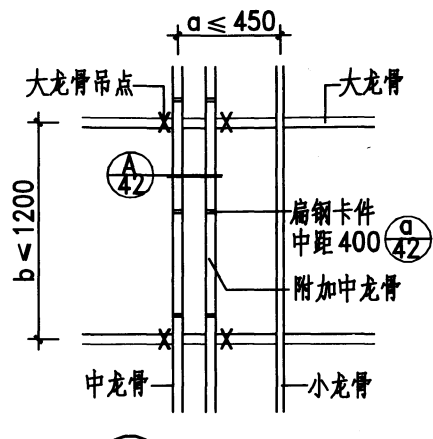
-45X3通长扁铁与挑出大龙骨焊接

M5X40机螺丝固定封边板,中距600

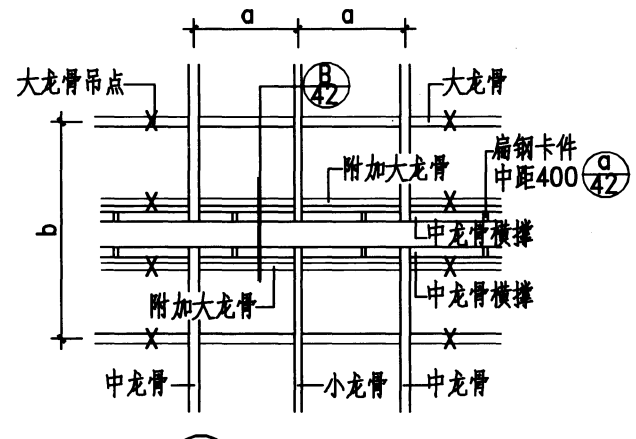
图名	带灯槽吊顶安装详图	
	图集号	#12J1-3
	页次	40



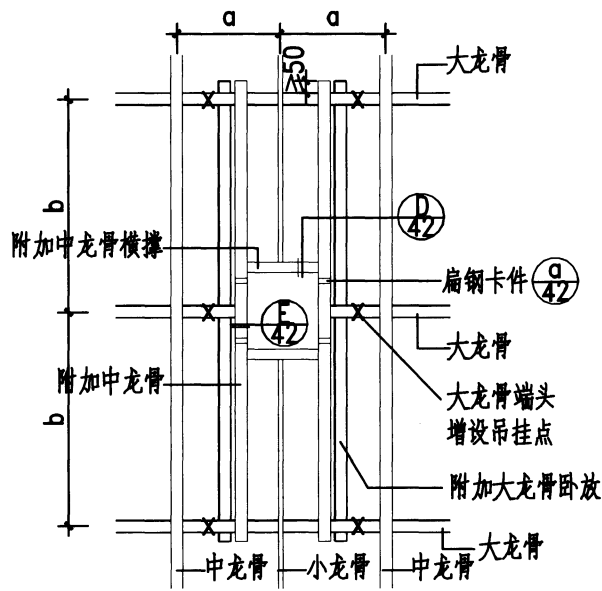
① (条形风口平行中小龙骨, 切断大龙骨)



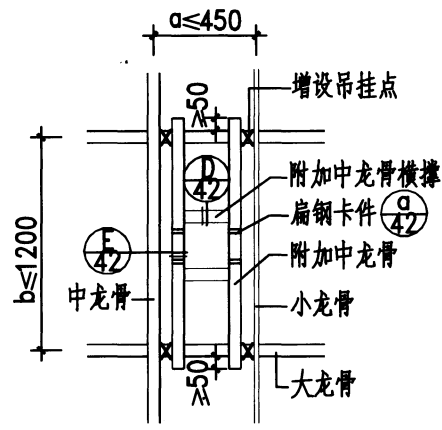
② (条形风口平行中小龙骨一边中龙骨, 切断大龙骨)



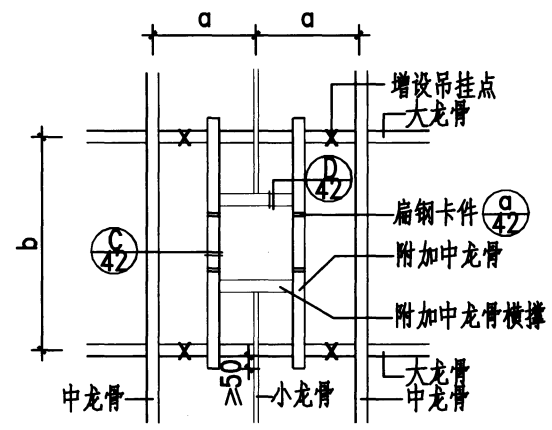
③ (条形风口切断中小龙骨)



④ (风口切断大中小龙骨)



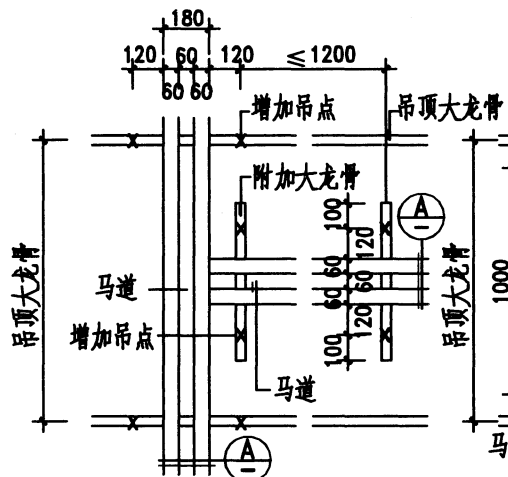
⑤ (风口不影响吊顶龙骨)



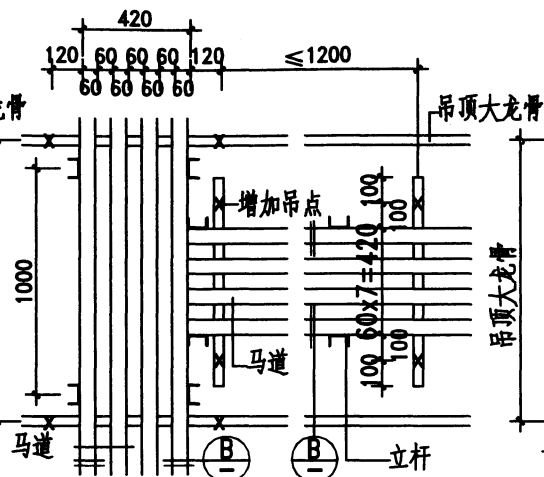
⑥ (风口切断吊顶中小龙骨)

注: 1. 风口安装时应自行吊挂, 与吊挂龙骨不发生受力关系。
2. 圆形风口安装时在板材上切割圆洞, 龙骨做法同方形风口。

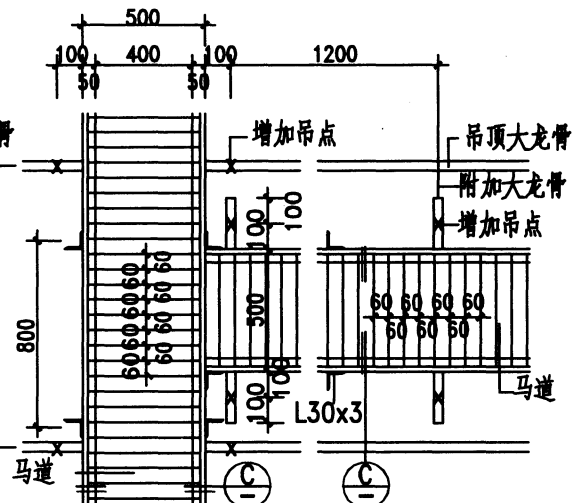
图名	方圆条形风口安装详图(一)	图集号	12J1-3
		页次	41



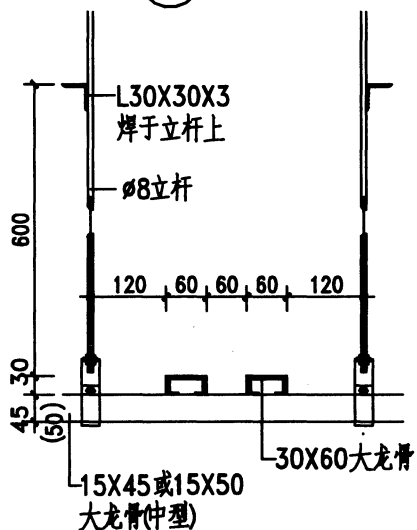
① 简易马道平面



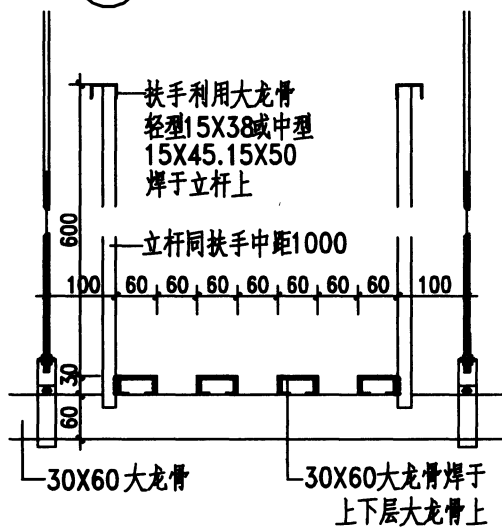
② 马道平面



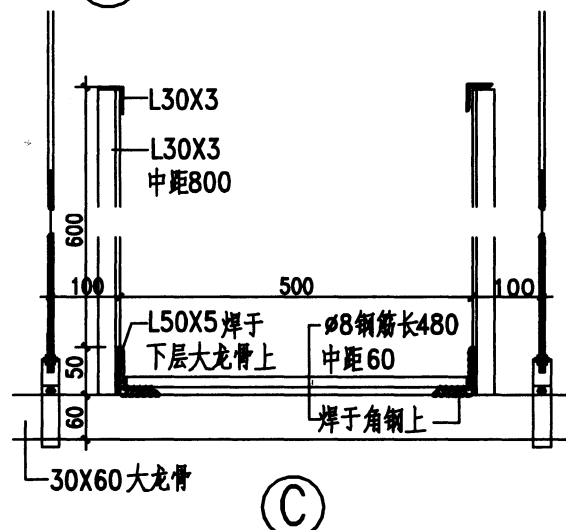
③ 马道平面



Ⓐ

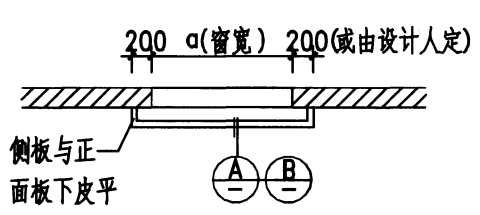


Ⓑ

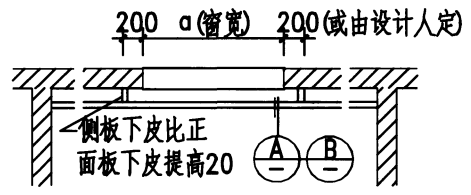


Ⓒ

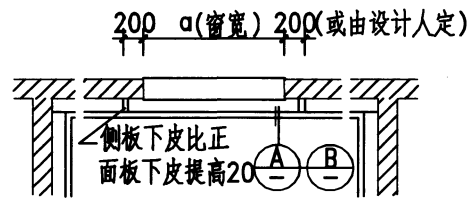
图名	马道详图	图集号	12J1-3
		页次	43



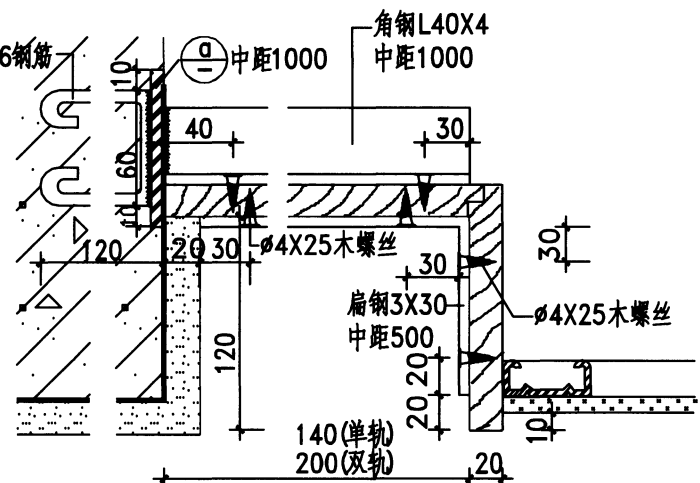
① 平面(独立式)



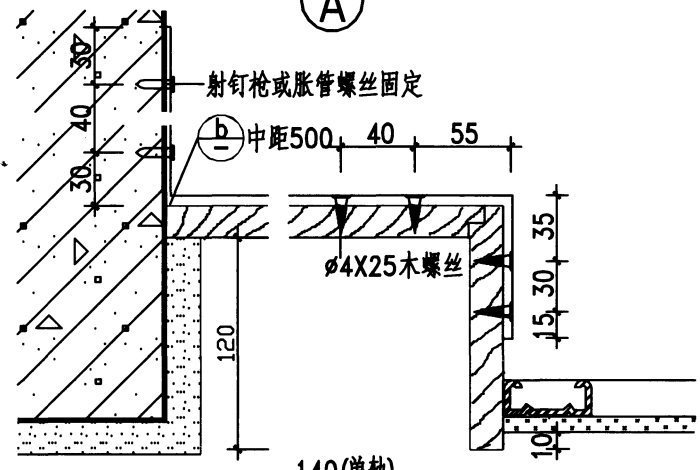
② 平面(连通式)



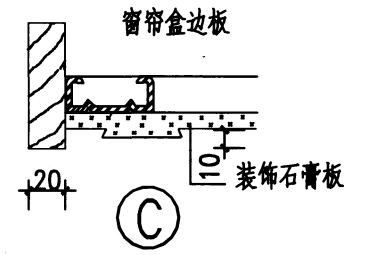
③ 平面(周边式)



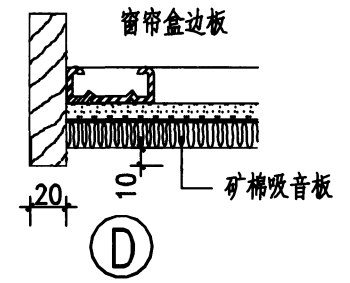
A



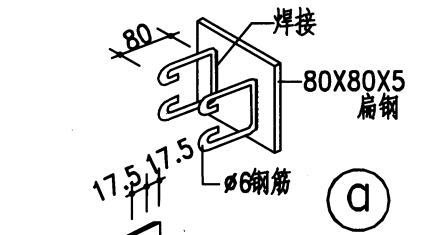
B



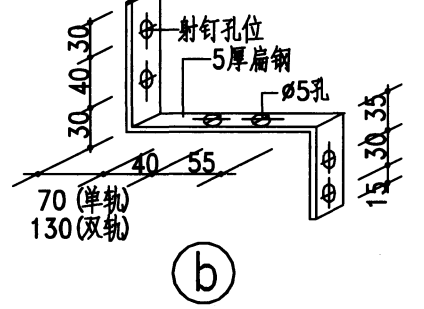
C



D

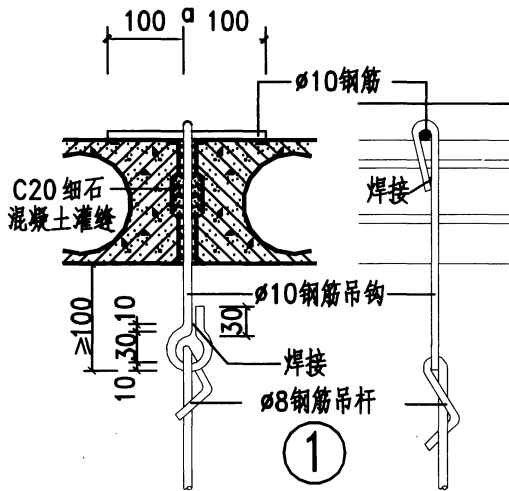


a

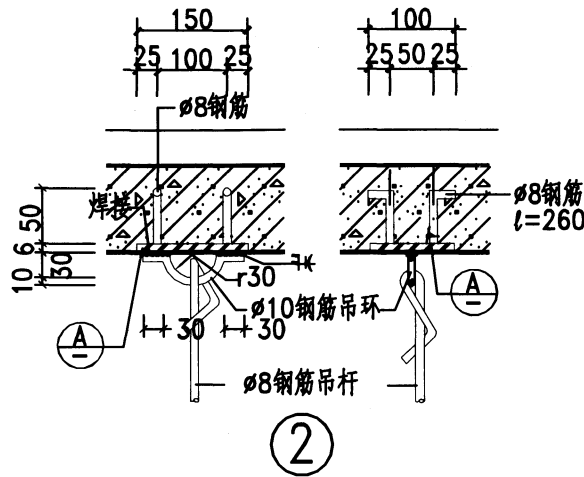


b

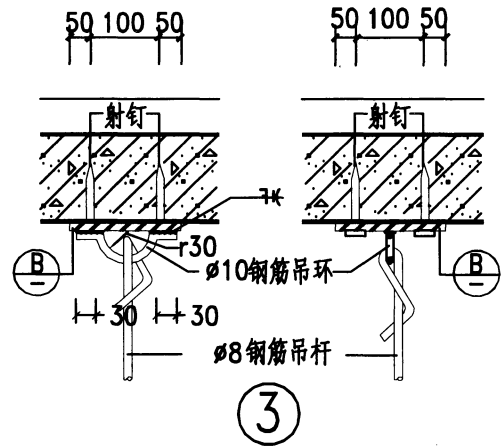
图名	嵌顶窗帘盒安装详图	图集号	12J1-3
		页次	44



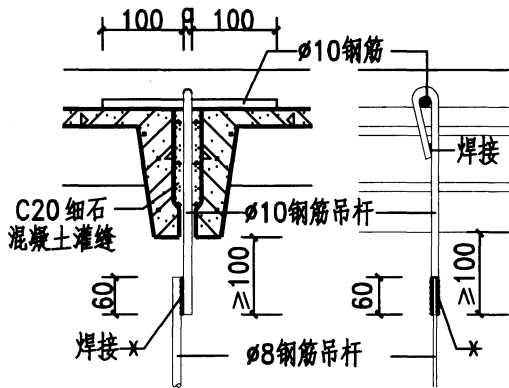
①



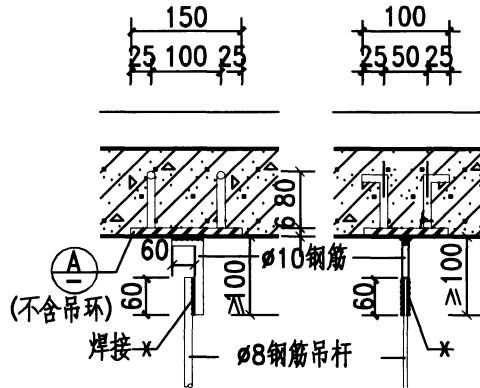
②



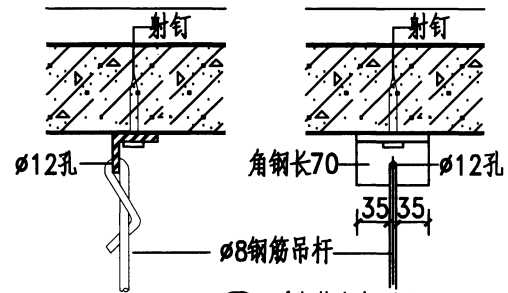
③



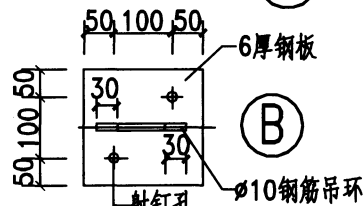
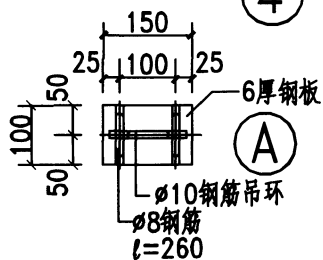
④



⑤

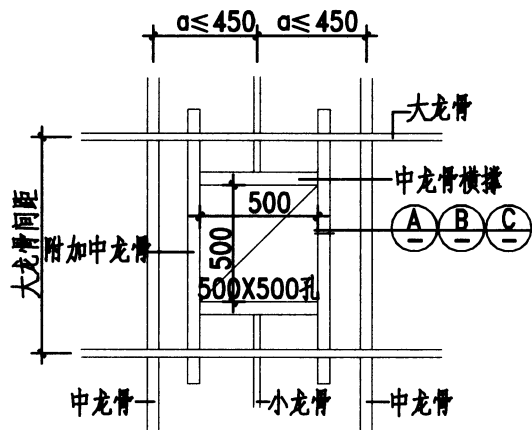


⑥ (本节点仅用于 $\le 150\text{kg/m}^2$ 的不上人吊顶)



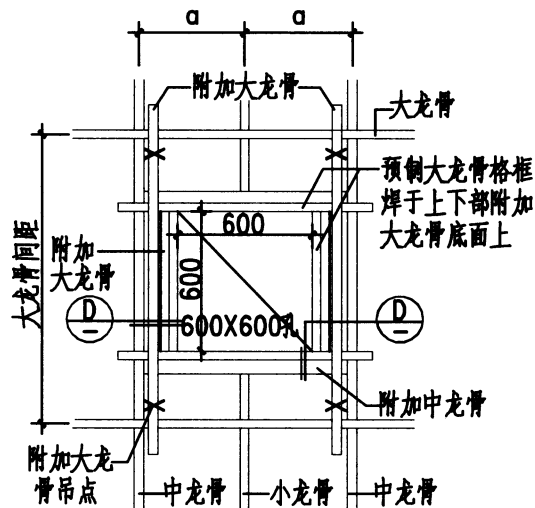
注：本图吊点做法：予埋件锚固，予埋筋锚固，射钉锚固，膨胀螺栓锚固，在施工中，按承重重量的具体情况，灵活选用。

图名	吊杆安装详图	图集号	#12J1-3
		页次	45

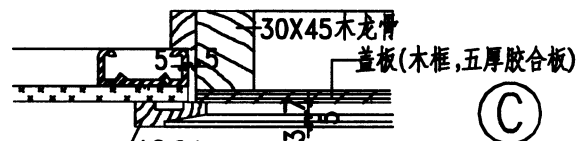
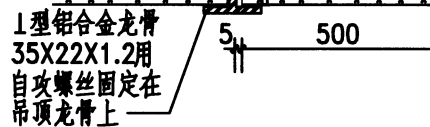
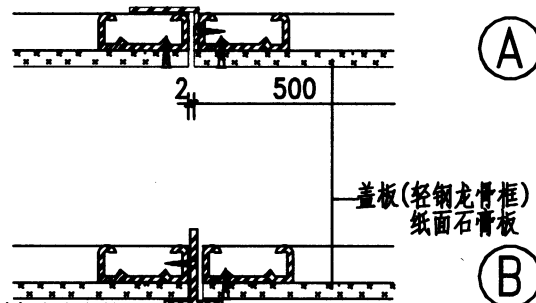


检修孔(用于不上人吊顶)

扁钢挂钩 a 每边两个用
自攻螺丝固定在盖板框上

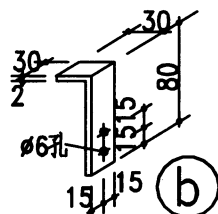
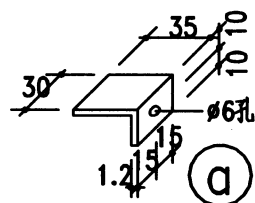
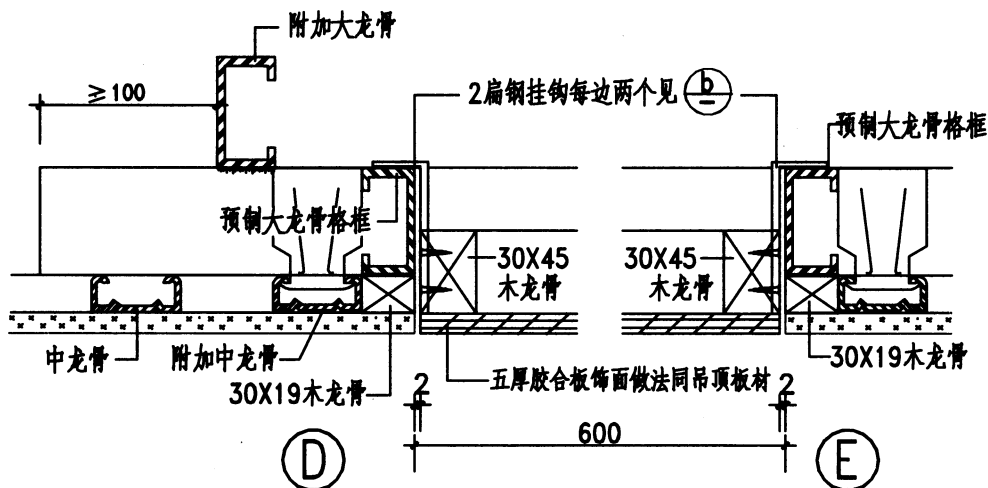


检修孔(用于上人吊顶)



木压条用自攻螺丝
固定在吊顶龙骨上

注: 节点①②③分别与①②③对应。

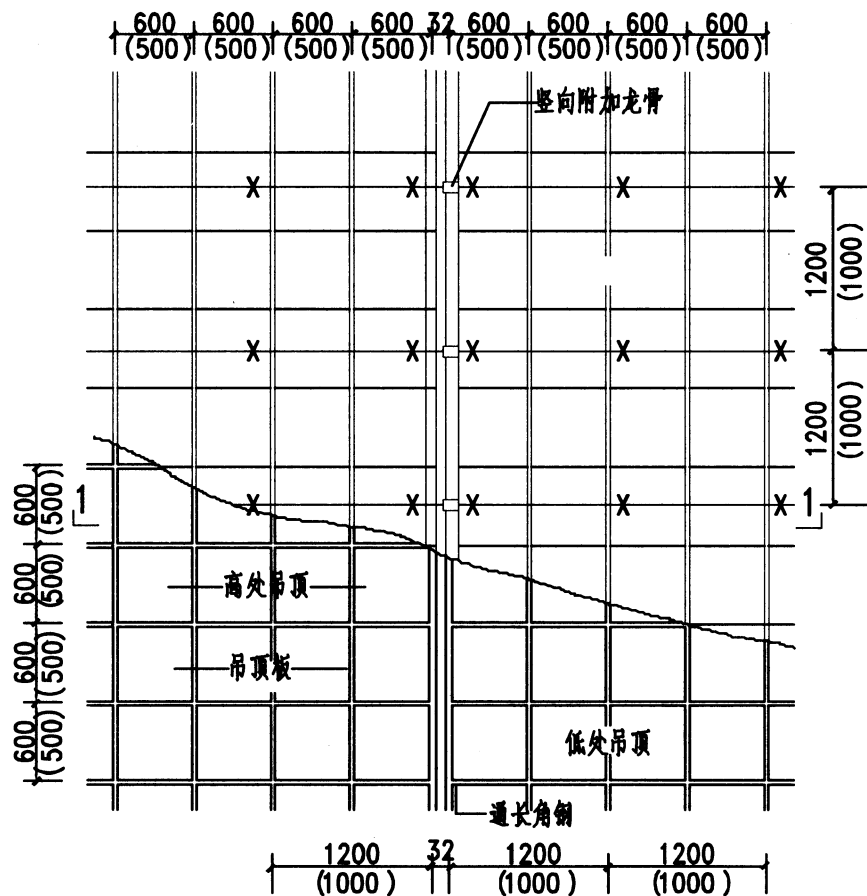


图名

检修孔上人孔详图

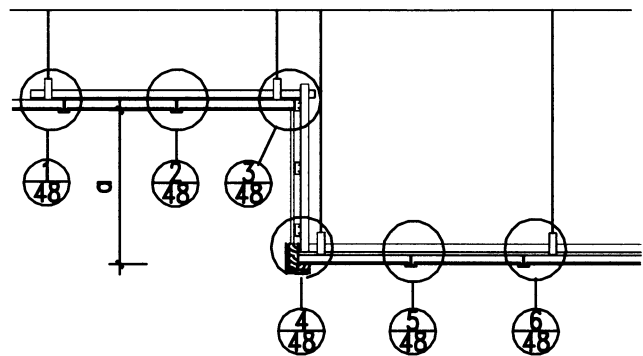
图集号 12J1-3

页次 46



平 面

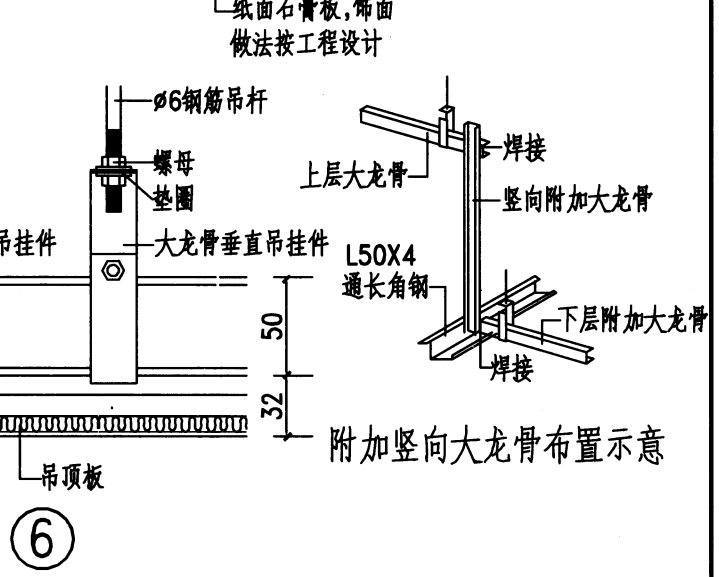
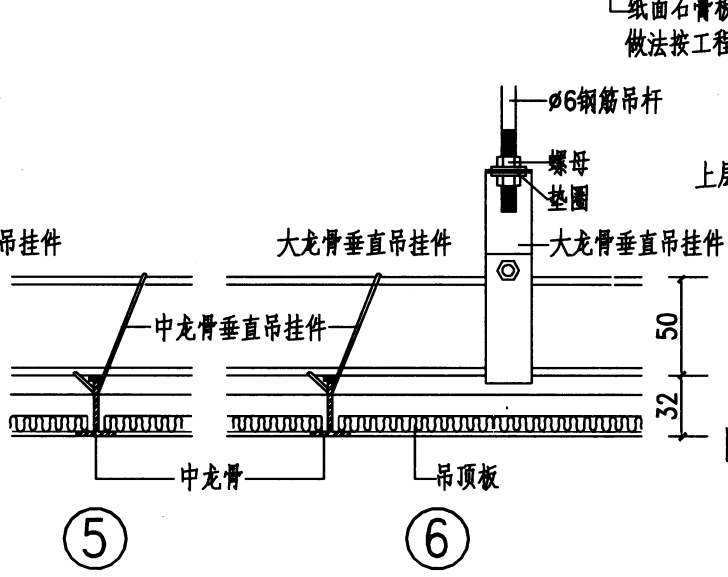
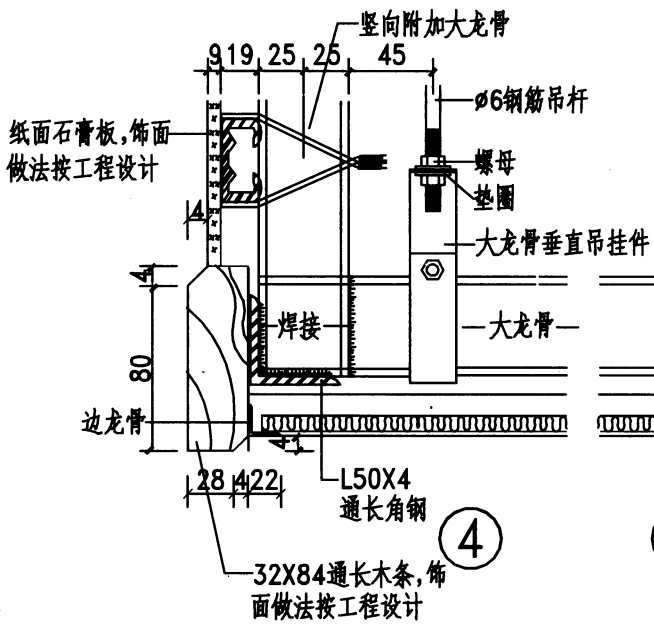
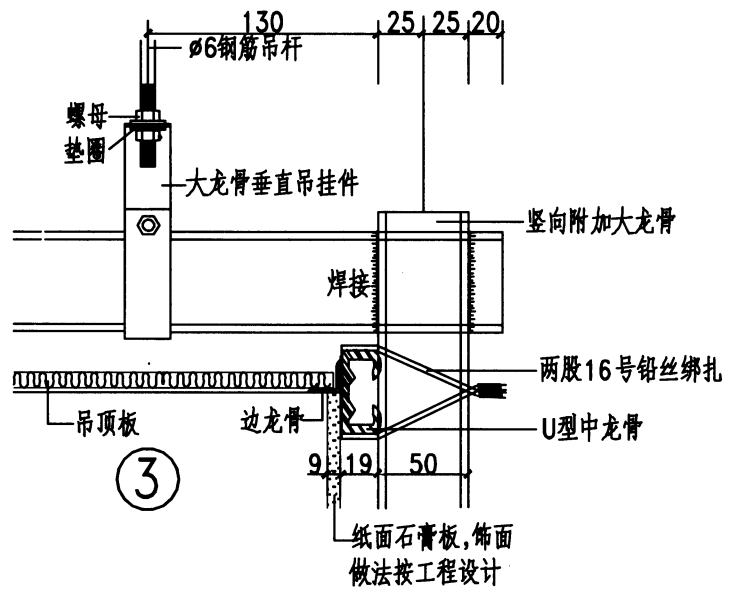
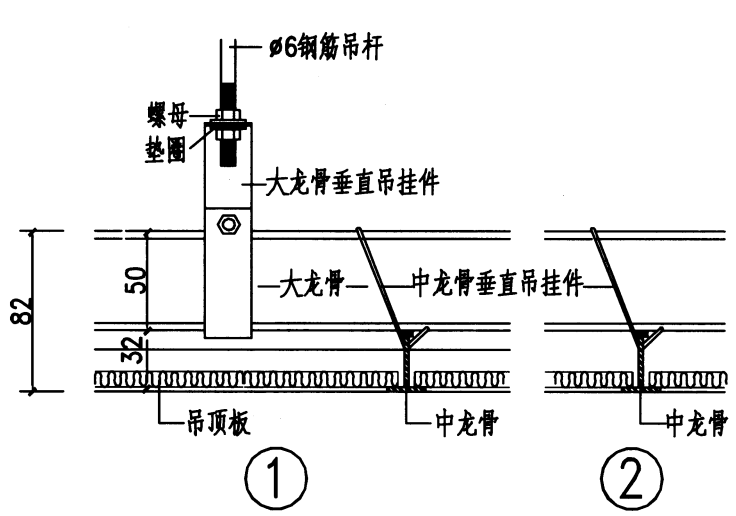
注:括号内尺寸适用于 500x500 板材



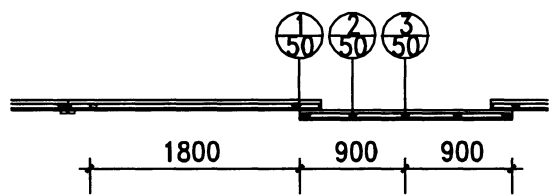
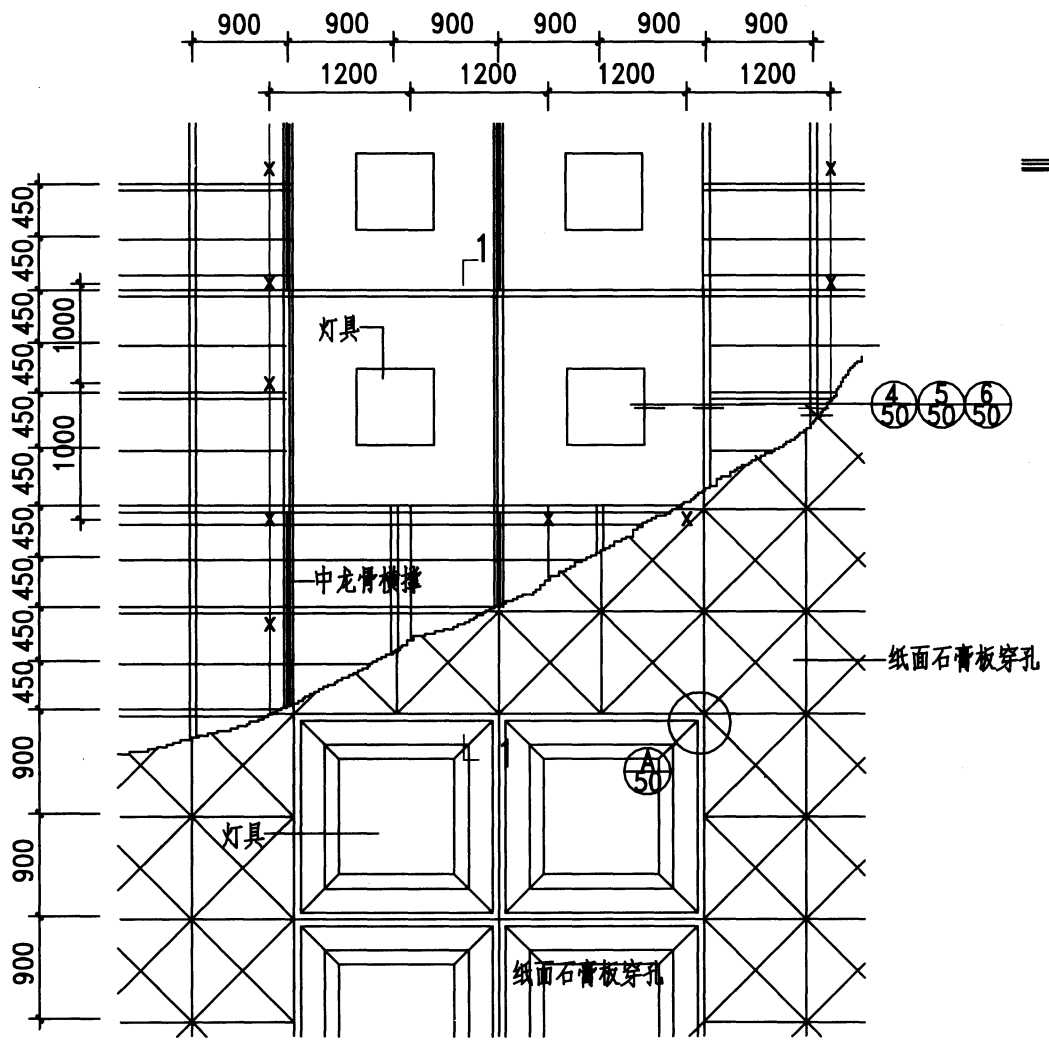
1-1

- 注: 1.高低错落 T型龙骨吊顶不宜采用直接吊挂中龙骨做法,需采用大、中、小龙骨逐层吊挂。
 2.本图为大龙骨垂直高低错落方向的构造示例。
 3.高差 α 按工程设计,超过900时,按纸面石膏板规格增加 U型中、小龙骨。
 4.吊顶板可采用矿棉吸音板,规格为 596X596X12 (15)装饰石膏板,规格为 496X496X10(12)596X596X10(12)。纸面石膏板切割为 496X496X12 596X596X12。

图 名	高低错台吊顶示例	图集号	12J1-3
		页次	47

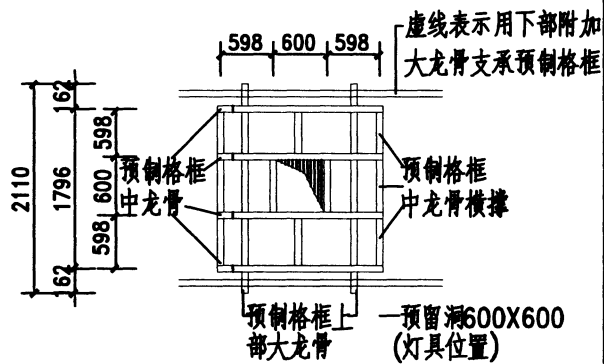
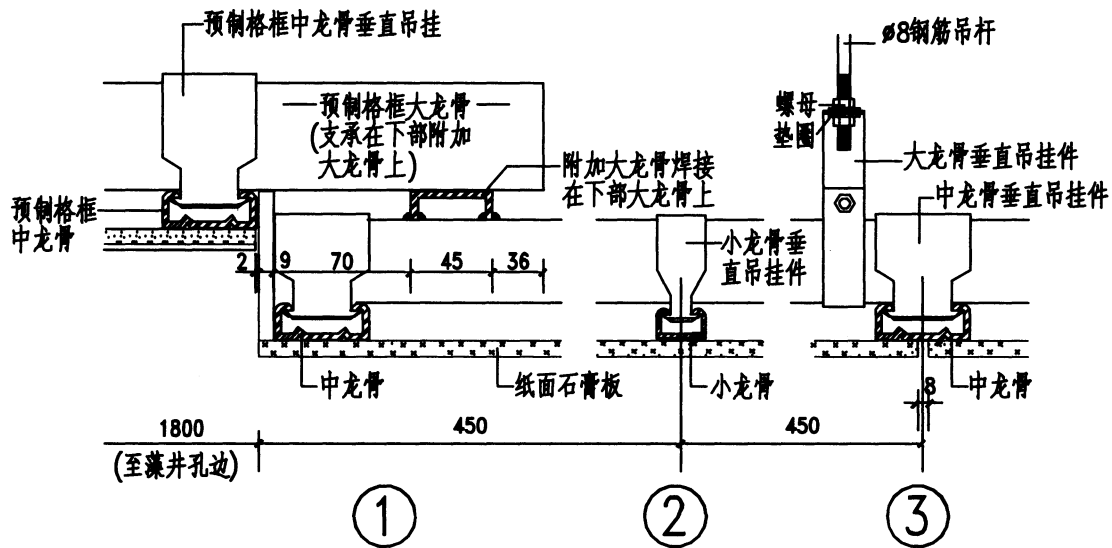


图名	高低错台吊顶详图	图集号	#12J1-3
		页次	48

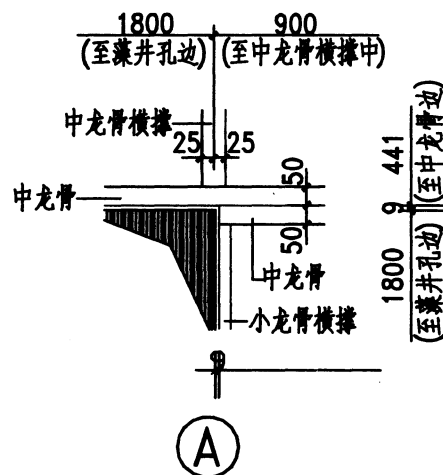
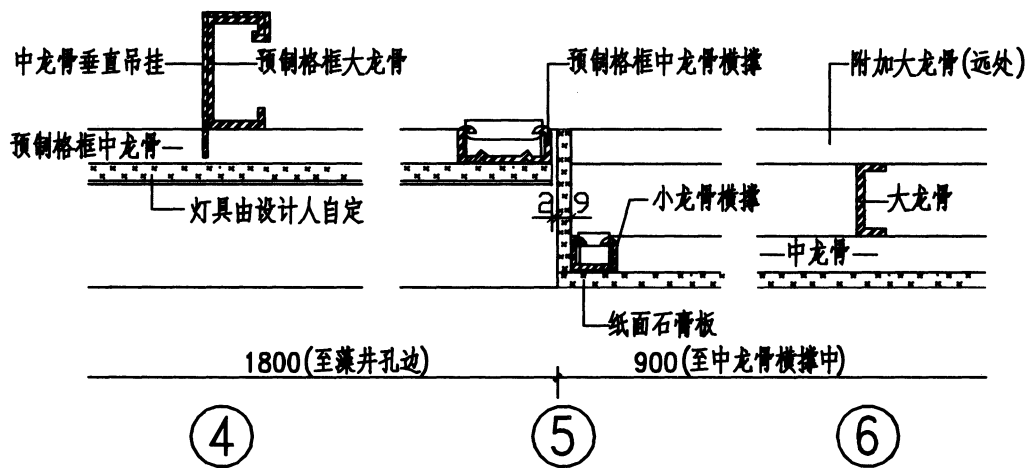


- 注：1. 本图仅为局部吊顶做法示例，具体工程中应另行绘制吊顶平面。
 2. 大龙骨可改为重重大龙骨。
 3. 其他部分纸面石膏板上可钻圆孔组织图案。
 4. 龙骨吊挂件及平面连接件构造均详见本图集内平吊顶做法。

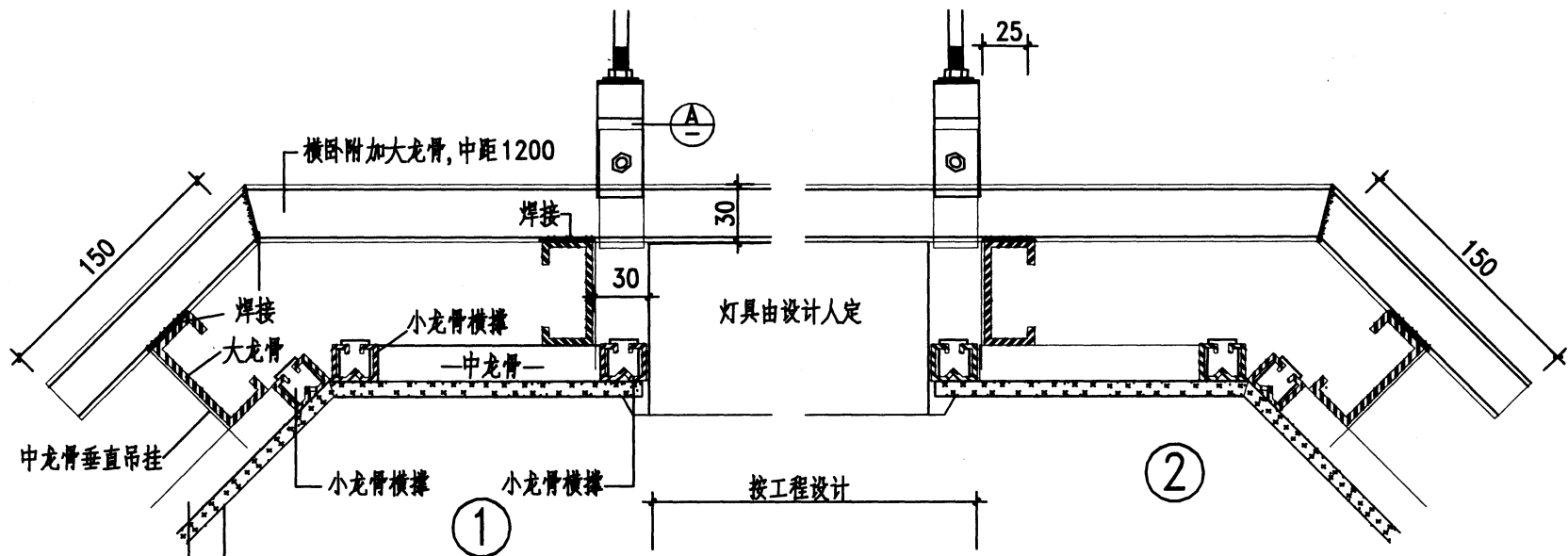
图名	藻井吊顶示例	图集号	#12J1-3
		页次	49



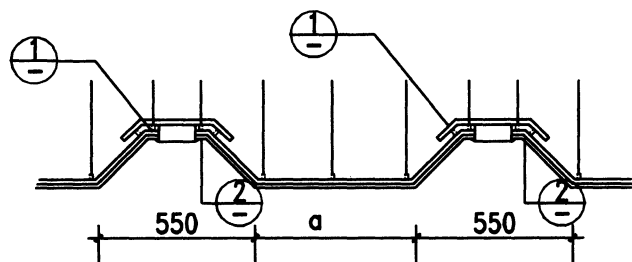
预制格框龙骨布置平面
(中龙骨用吊挂件固定在大龙骨上,中龙骨横撑用连接件固定在中龙骨上)



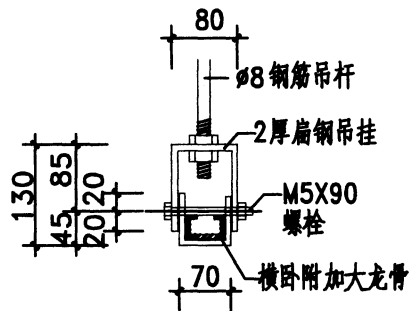
图名	藻井吊顶详图	图集号	#12J1-3
		页次	50



中龙骨用吊挂件
固定在大龙骨下



1-1 (a由设计人定)



A

注: 1. 本图仅为局部做法示例, 具体工程中
应另行绘制吊顶平面。
2. 龙骨吊挂及连接件构造做法详见本图
集内平吊顶做法。

图名	折线型吊顶详图	图集号	#12J1-3
		页次	51

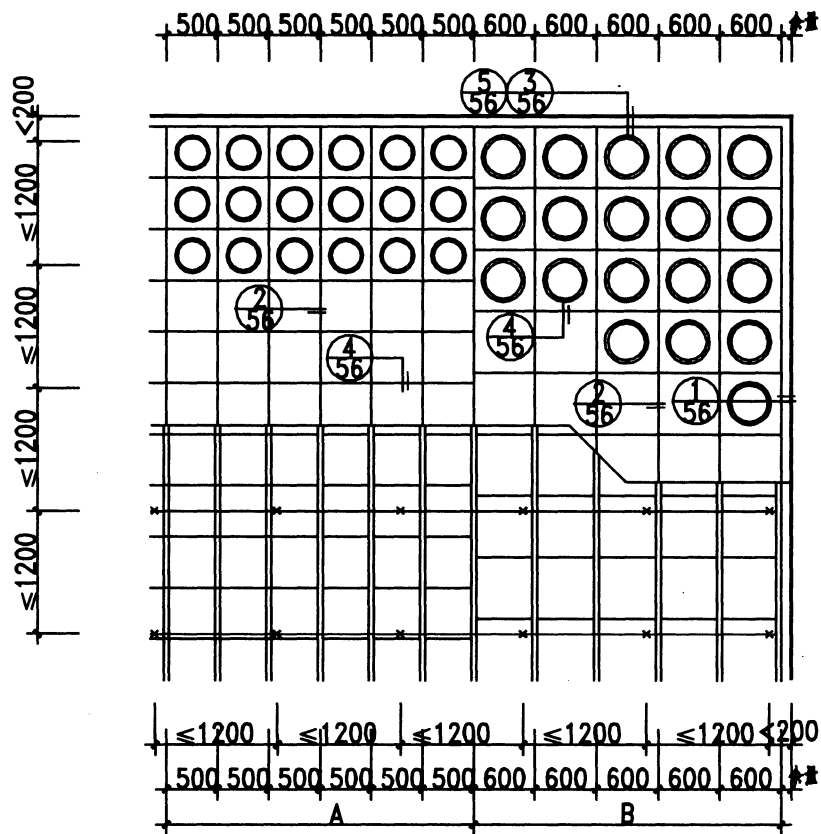
铝合金方板吊顶板材表

铝合金方板 FB					
FB1-A FB1-B FB1-C FB1-D		FB2-A FB2-B FB2-C FB2-D		FB3-A FB3-B FB3-C FB3-D	
FB4-A FB4-B FB4-C FB4-D		FB5-A FB5-B FB5-C FB5-D		FB6-A FB6-B FB6-C FB6-D	
FB7-A FB7-B FB7-C FB7-D		FB8-A FB8-B FB8-C FB8-D		FB9-A FB9-B FB9-C FB9-D	

- 注: 1. 板材代号中A代表不加括号尺寸, B代表括号内尺寸。
 2. 铝合金方板安装分为露明龙骨(浮搁式)不露明龙骨(嵌入式)两种。
 3. 铝合金方板规格: 嵌入式(A、B)为 500X500 600X600
 浮搁式(C、D)为 496X496 596X596。
 4. 铝合金方板的表面处理分为烤漆和氧化漆, 烤漆颜色可按工程设计。

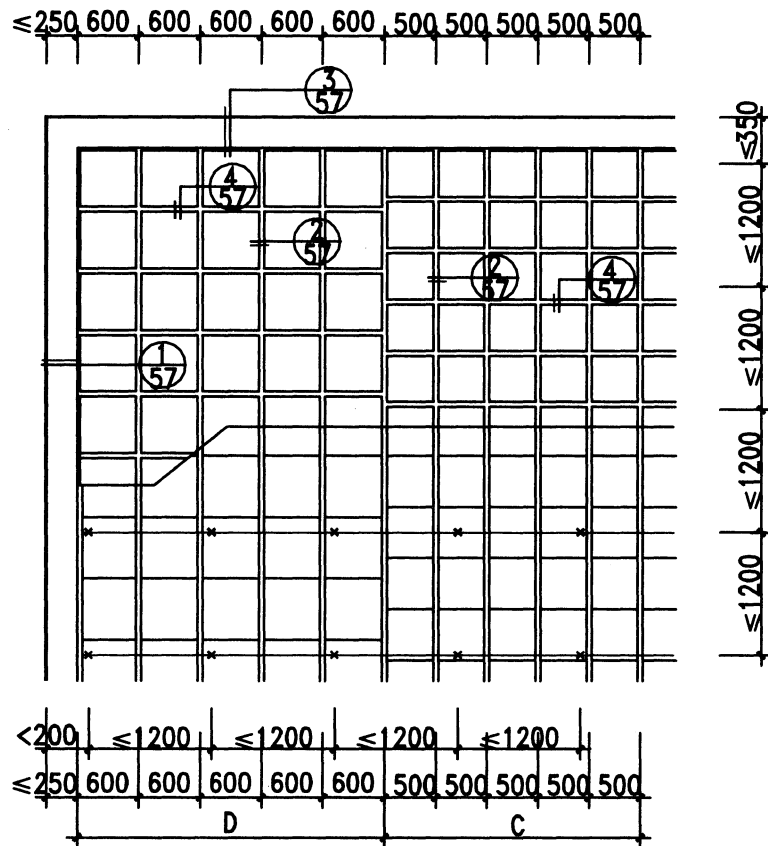
5. FB7穿孔板中的孔直径、开孔面积及孔的排列方式可按工程设计。
 6. FB1 FB4 FB6 FB7 FB8可加工成长方板。

图 名	铝合金方板吊顶板材表	图集号	#12J1-3
		页次	53



FB1吊顶平面

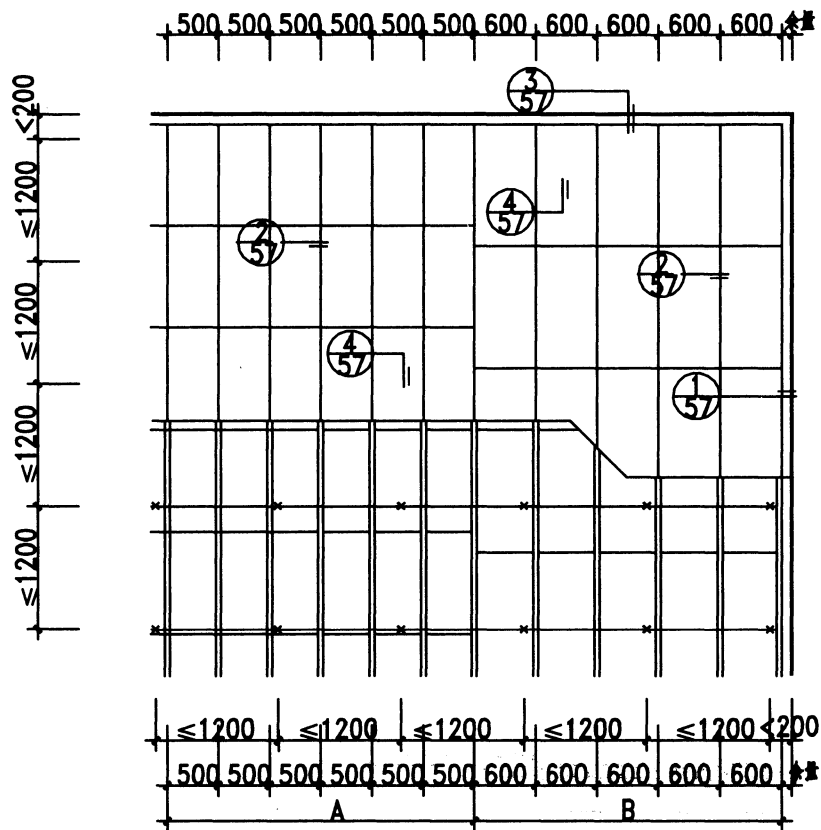
- 注: 1.本图吊顶的铝合金T型龙骨、配件、板材见本图集51、52页。
 2.龙骨类型(轻、中、重)及吊顶板材式样按工程设计。
 3.本吊顶板材采用嵌入式,规格为: A:500X500
 B:600X600
 4.检修吊顶上部管道时可将板材取下。



FB2吊顶平面

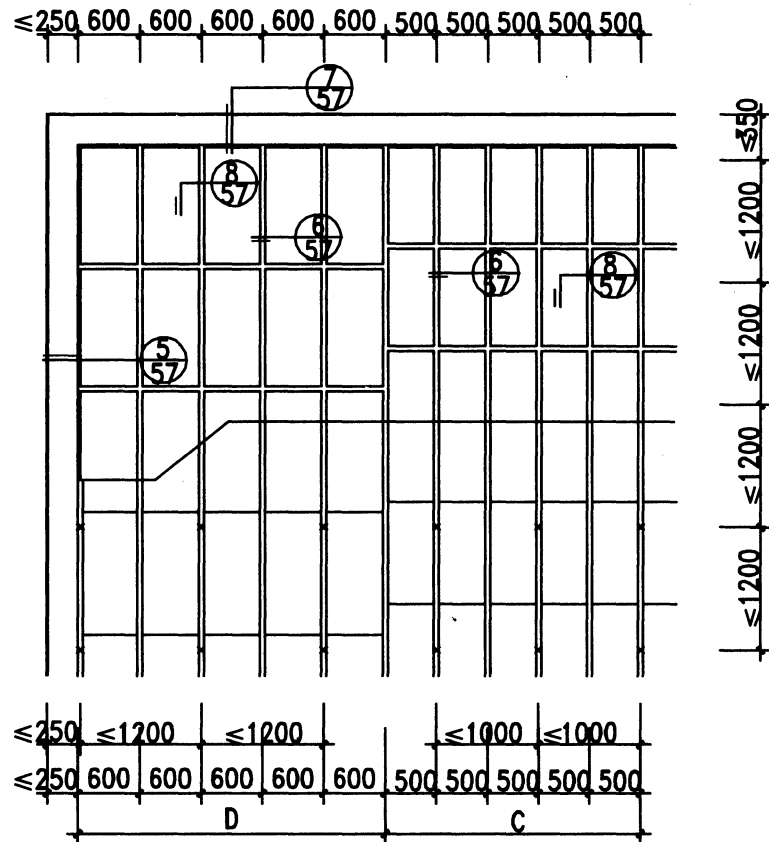
- 注: 1.本图吊顶的铝合金T型龙骨、配件、板材见本图集52、53页。
 2.龙骨类型(轻、中、重)及吊顶板材式样按工程设计。
 3.本吊顶板材采用浮搁式,规格为: C:496X496
 D:596X596。

图名	铝合金方板吊顶(一)	图集号	#12J1-3
		页次	54



FB3 吊顶平面

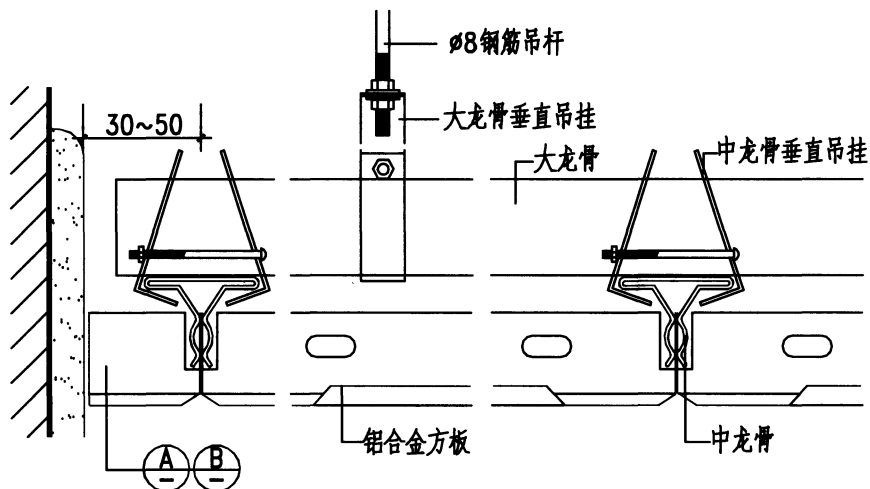
- 注: 1.本图吊顶的铝合金T型龙骨、配件、板材见本图集54、55页。
 2.龙骨类型(轻、中、重)及吊顶板材式样按工程设计。
 3.本吊顶板材采用嵌入式,规格为: A:500X1000。
 B:600X1200。
 4.检修吊项上部管道时可将板材取下。



FB4 吊顶平面

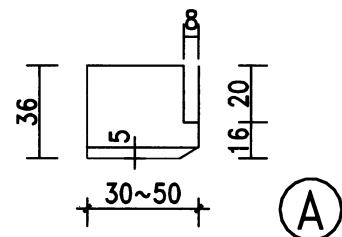
- 注: 1.本图吊顶的铝合金T型龙骨、配件、板材见本图集51、52页。
 2.本吊顶采用中龙骨直接吊挂方式,不能承受上人荷载。
 3.本吊顶板材采用浮搁式,规格为: C:496X996。
 D:596X1160。

图名	铝合金方板吊顶(二)	图集号	12J1-3
		页次	55



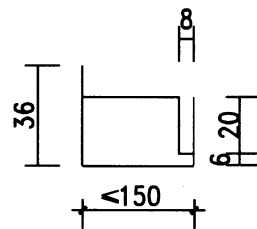
①

②

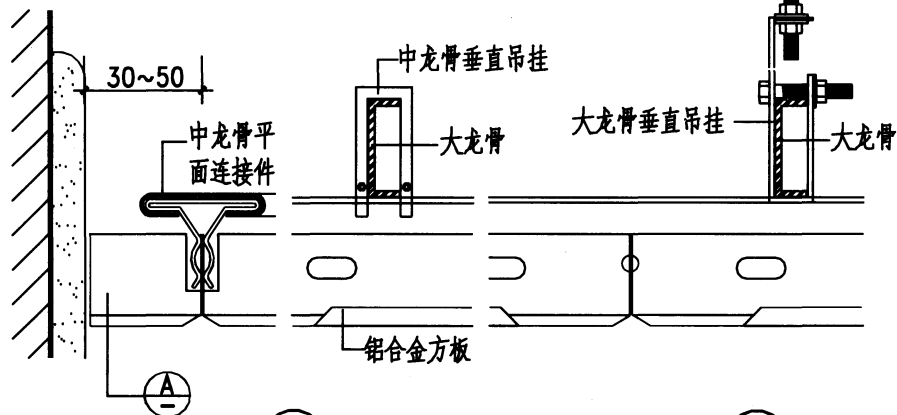


Ⓐ

注：ⒶⒷ大样为靠墙板0.8厚600(500)长。

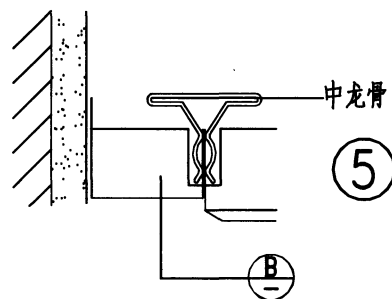


Ⓑ



③

④



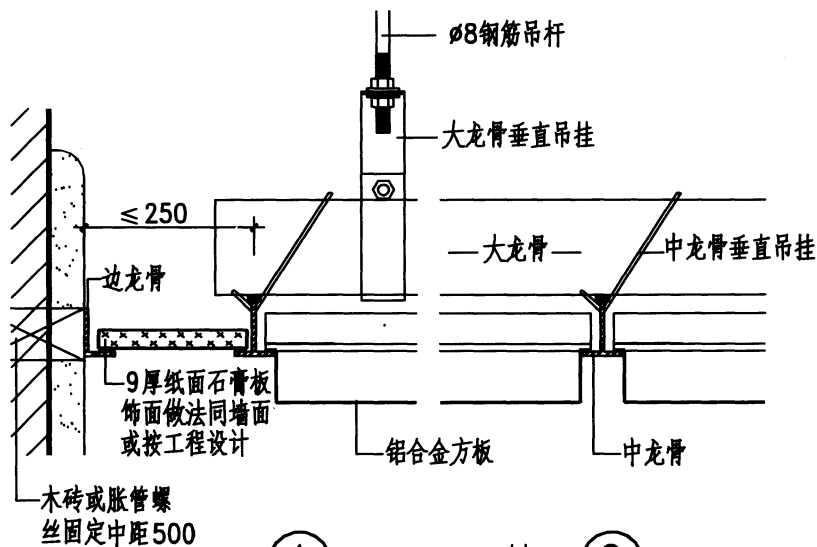
⑤

Ⓑ

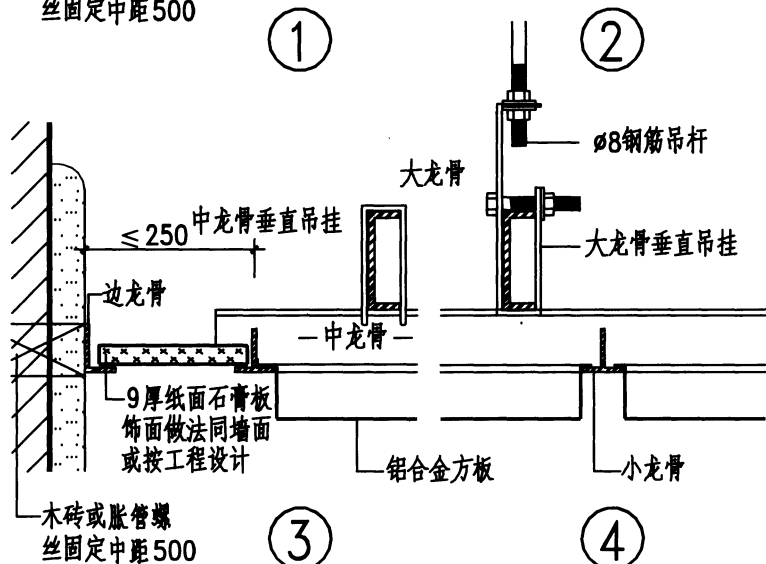
图名

铝合金方板吊顶(三)

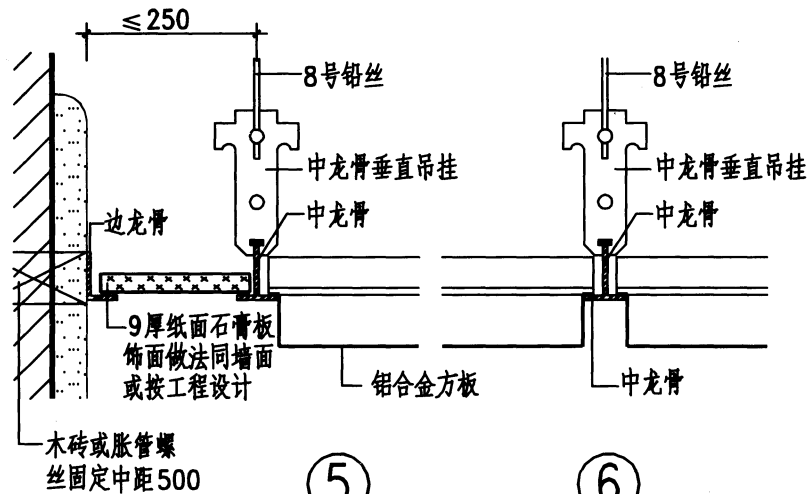
图集号	12J1-3
页次	56



①

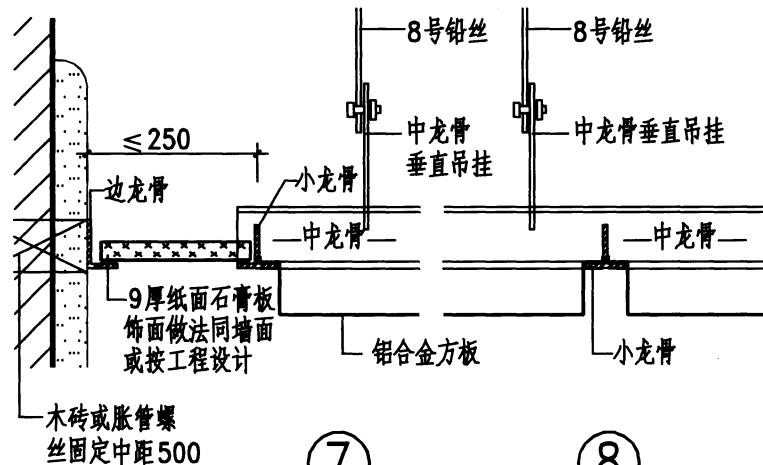


③



⑤

⑥



⑦

⑧

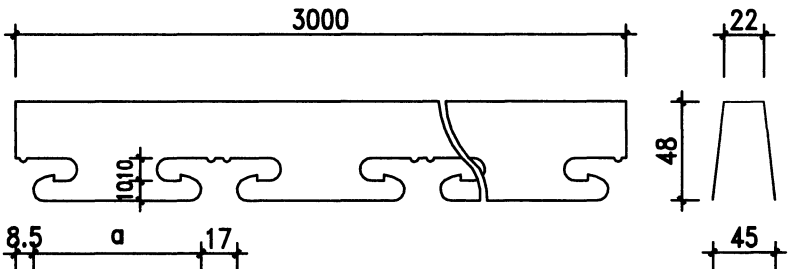
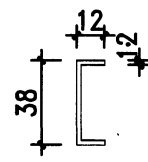
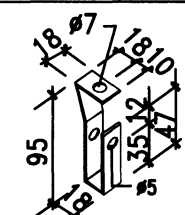
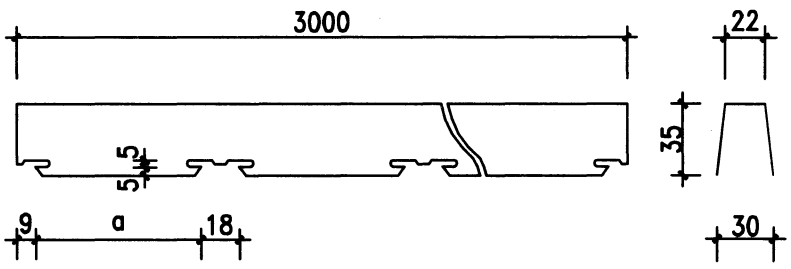
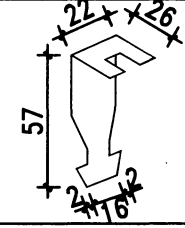
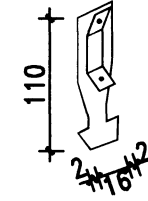
图名

铝合金方板吊顶(四)

图集号 #12J1-3

页次 57

铝合金条板吊顶龙骨及配件表

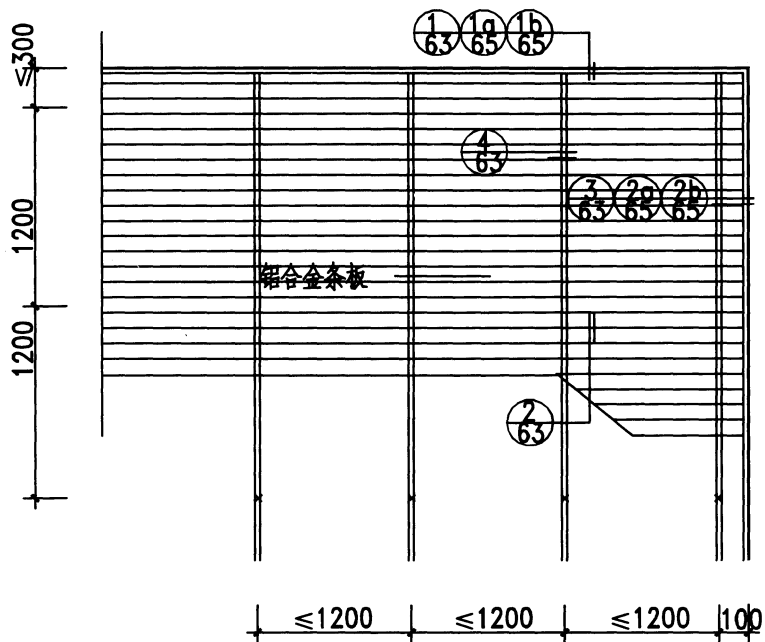
	条板龙骨 TG		大龙骨及配件
TG1	 <p style="text-align: center;">注: a 为铝合金条板宽度 适用于条板 TB1 TB2 TB3 TB4</p>	DG 大龙骨	
		DJ 大龙骨 吊挂件	 <p style="text-align: right;">2厚</p>
TG2	 <p style="text-align: center;">注: a 为铝合金条板宽度 适用于条板 TB5 TB6</p>	TJ1 条板龙骨 吊挂件 (有大龙 骨时用)	 <p style="text-align: right;">0.8厚</p>
		TJ2 条板龙骨 吊挂件 (无大龙 骨时用)	 <p style="text-align: right;">1厚</p>

铝合金条板吊顶板材及配件表

条板TB			接插件JC	插缝板CB	靠墙板KB
TB1	-A	86	JC1	CB1	KB1
TB1	-B	106			
TB1	-C	136			
TB1	-D	186			
		a			
TB2	-A	86	JC2	CB2	KB2
TB2	-B	106			
TB2	-C	136			
TB2	-D	186			
		a			
TB3	-A	86	JC3	CB3	KB3
TB3	-B	106			
TB3	-C	136			
TB3	-D	186			
		a			
TB4	-A	86	JC4	CB4	KB3
TB4	-B	106			
TB4	-C	136			
TB4	-D	186			
		a			
TB5	-A	86	JC5		
TB5	-B	106			
TB5	-C	136			
TB5	-D	186			
		a			
TB6	-A	86	JC6		
TB6	-B	106			
TB6	-C	136			
TB6	-D	186			
		a			

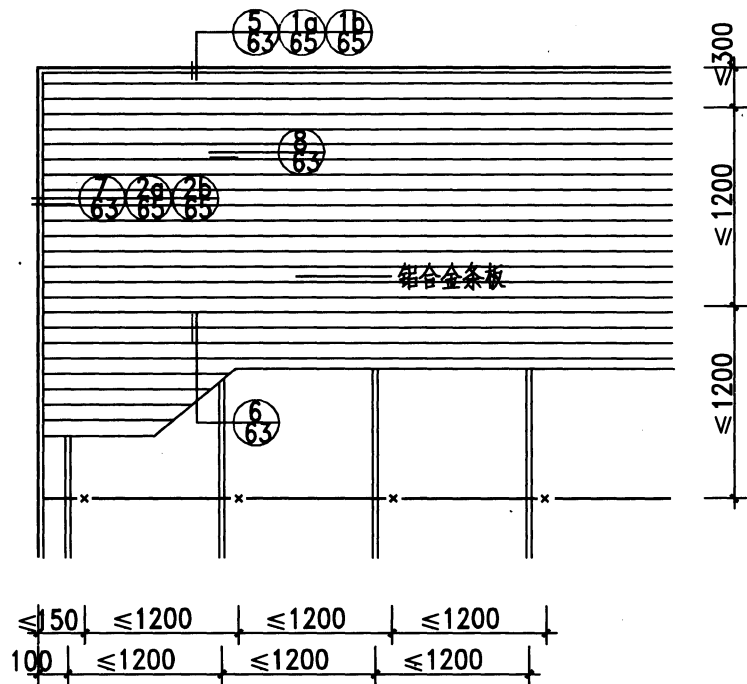
铝合金条板吊顶组合形式表

	透缝吊顶		闭缝吊顶
①		②	
③		④	
⑤		⑥	
⑦		⑧	
⑨		⑩	
备注	组合形式①③⑤⑦为条板透缝吊顶, 组合形式②④⑥⑧⑨⑩为条板闭缝吊顶.		



TB1条板吊顶平面

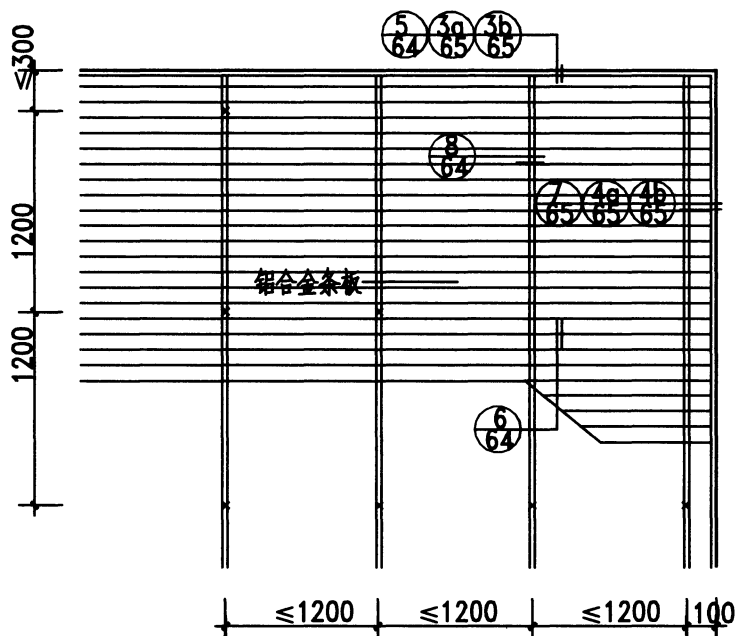
- 注: 1. 本图的条板吊顶不设大龙骨。
 2. 设计人选用时, 应按60页⑨~⑩
 确定吊顶板材与龙骨组合形式,
 并注明条板及靠墙板的规格型号。
 3. 条板厚度按工程设计。



TB2条板吊顶平面

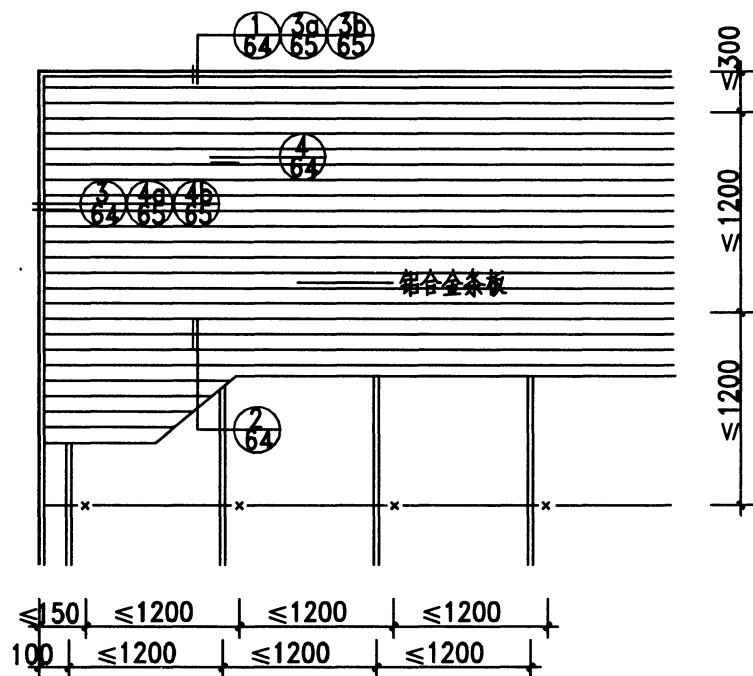
- 注: 1. 本图的条板吊顶设轻型大龙骨。
 2. 设计人选用时, 应按60页①~⑧
 确定吊顶板材与龙骨组合形式,
 并注明条板及靠墙板的规格型号。
 3. 条板厚度按工程设计。

图名	铝合金条板吊顶详图(一)	图集号	#12J1-3
		页次	61



TB3 条板吊顶平面

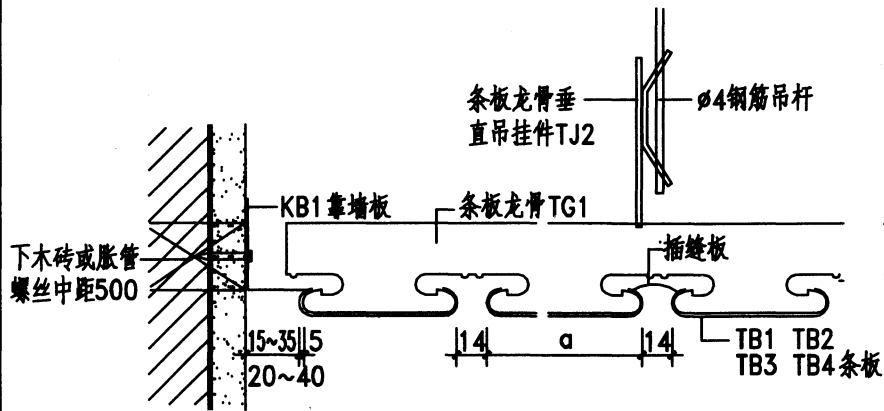
- 注：1. 本图的条板吊顶不设大龙骨。
 2. 设计人选用时，应按 60 页 ⑨~⑩ 确定吊顶板材与龙骨组合形式，并注明条板及靠墙板的规格型号。
 3. 条板厚度按工程设计。



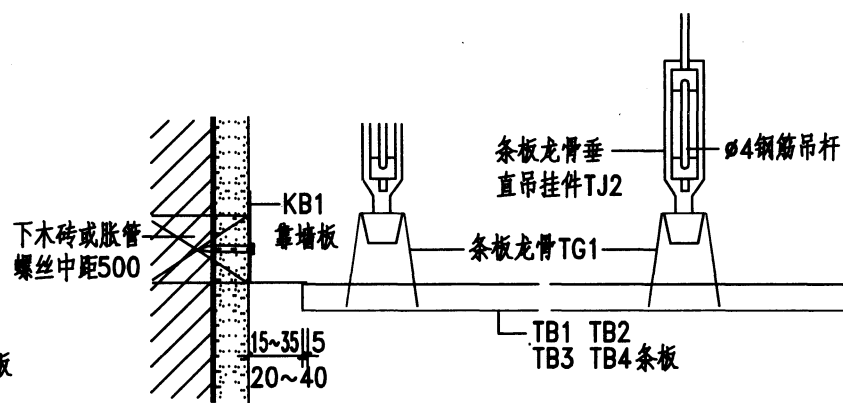
TB4 条板吊顶平面

- 注：1. 本图的条板吊顶设轻型大龙骨。
 2. 设计人选用时，应按 60 页 ①~⑧ 确定吊顶板材与龙骨组合形式，并注明条板及靠墙板的规格型号。
 3. 条板厚度按工程设计。

图名	铝合金条板吊顶详图(二)	图集号	12J1-3
		页次	62

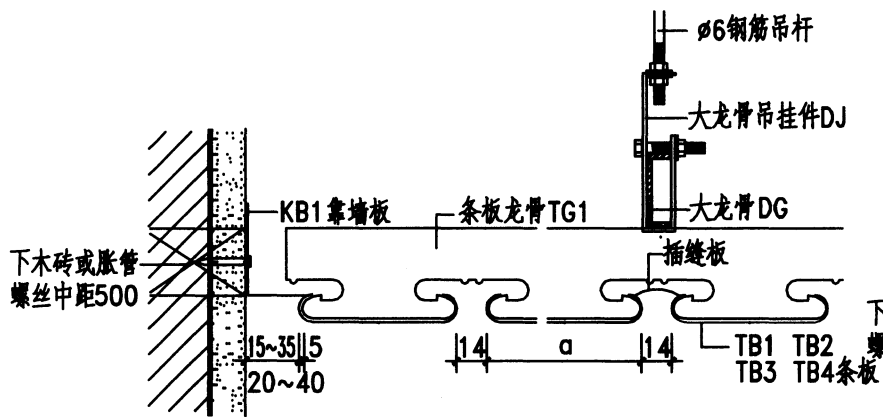


①



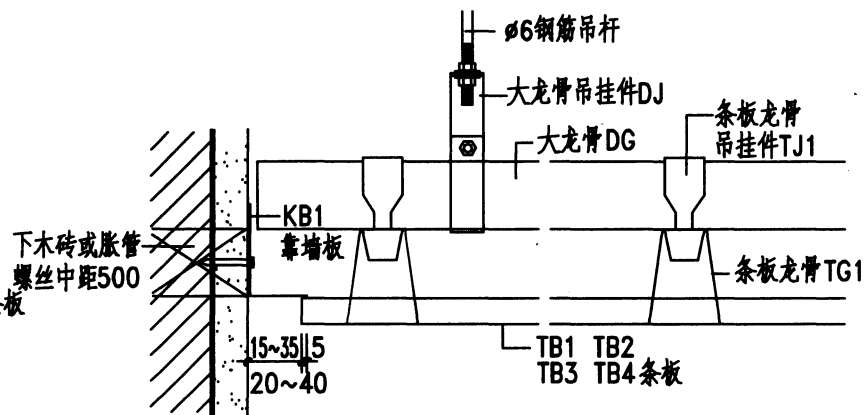
③

④



⑤

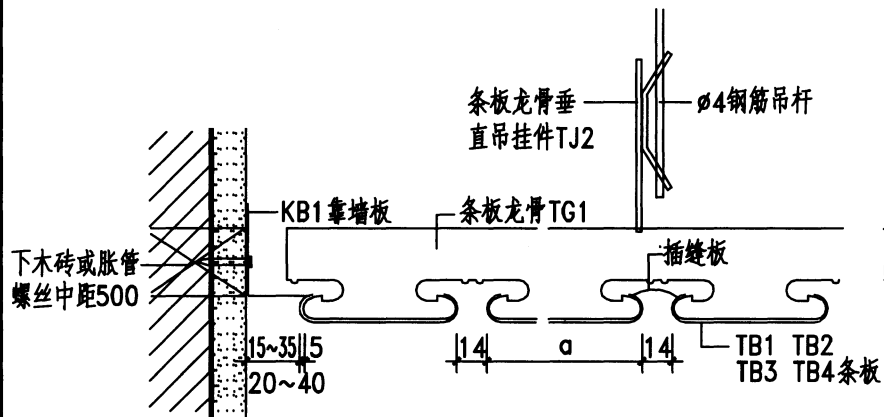
⑥



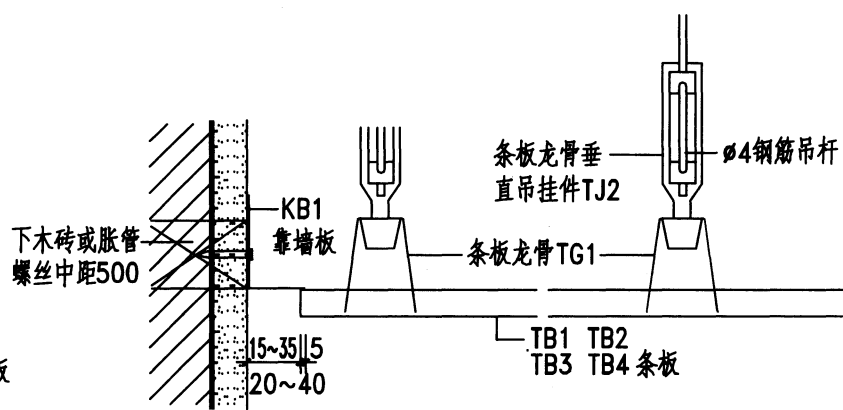
⑦

⑧

图名	铝合金条板吊顶详图(三)	图集号	#12J1-3
		页次	63



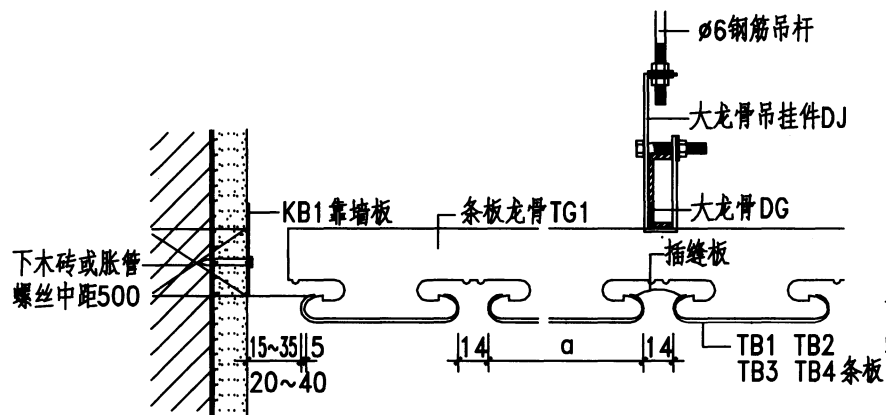
①



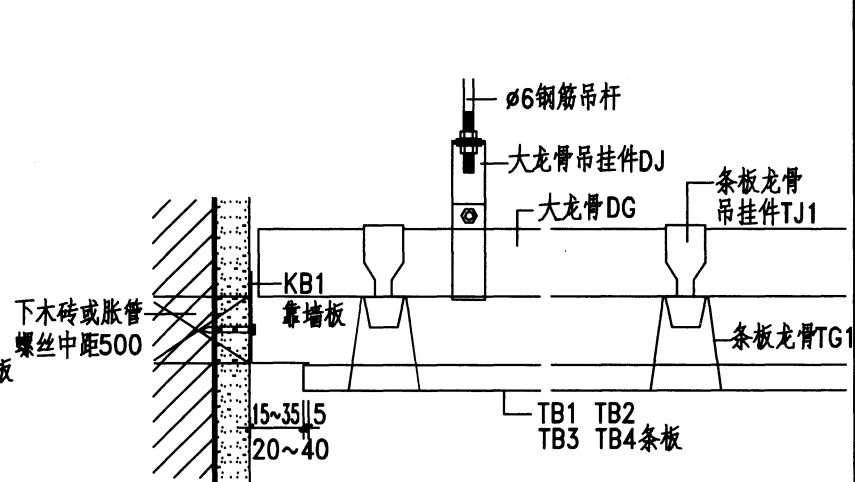
③

②

④



⑤



⑦

⑥

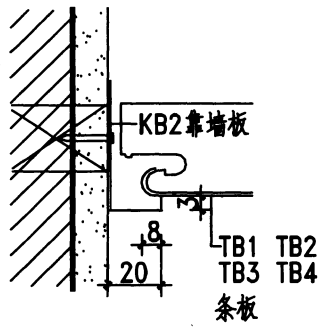
⑧

图名

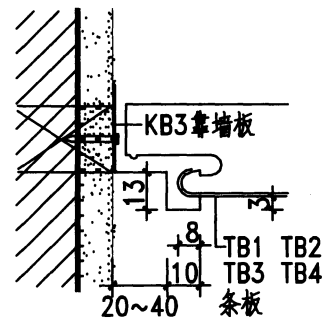
铝合金条板吊顶详图(四)

图集号 #12J1-3

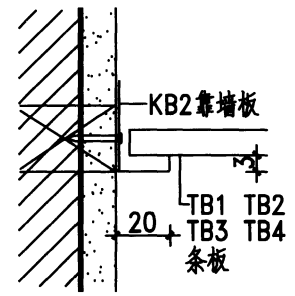
页次 64



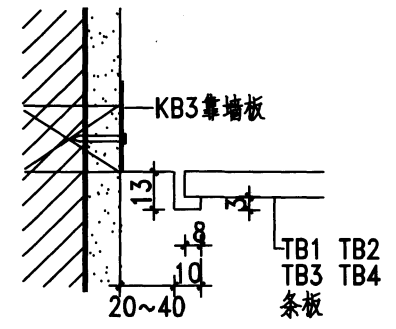
1a



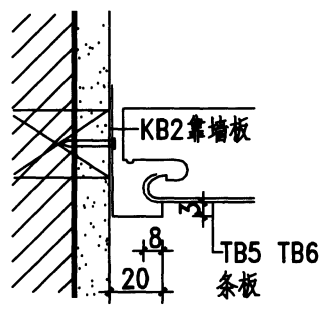
1b



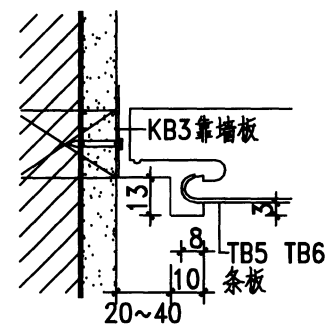
2a



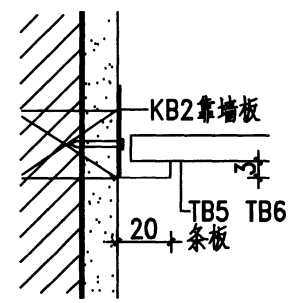
2b



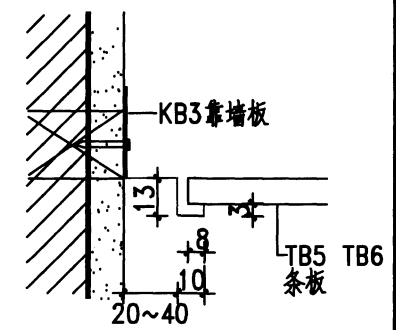
3a



3b



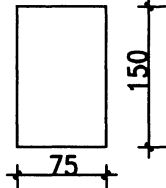
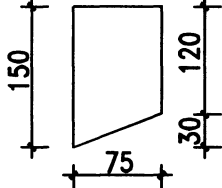
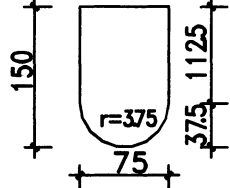
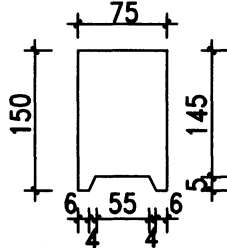
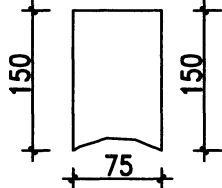
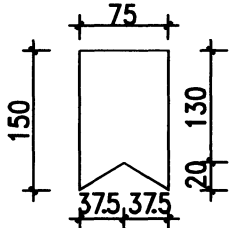
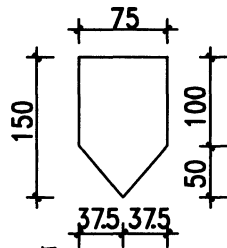
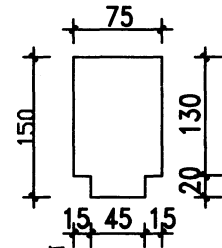
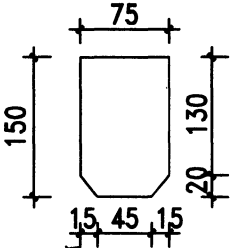
4a



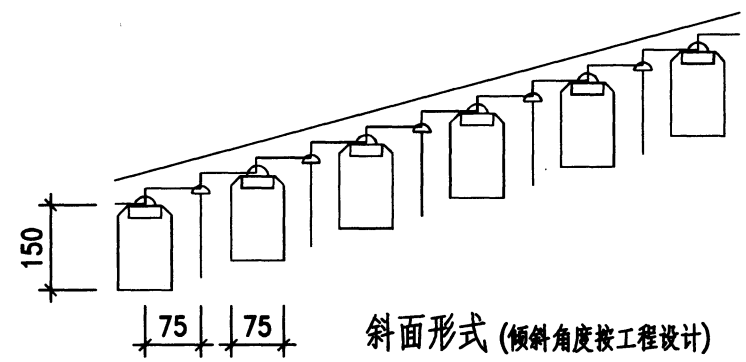
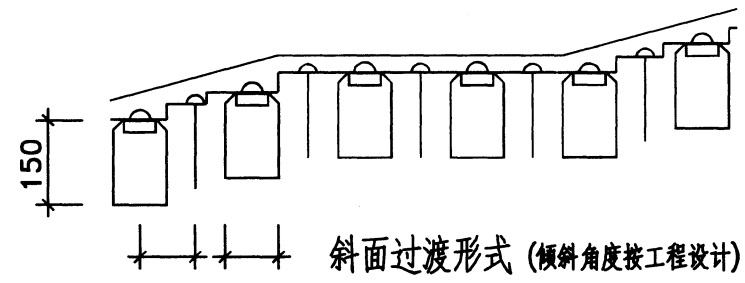
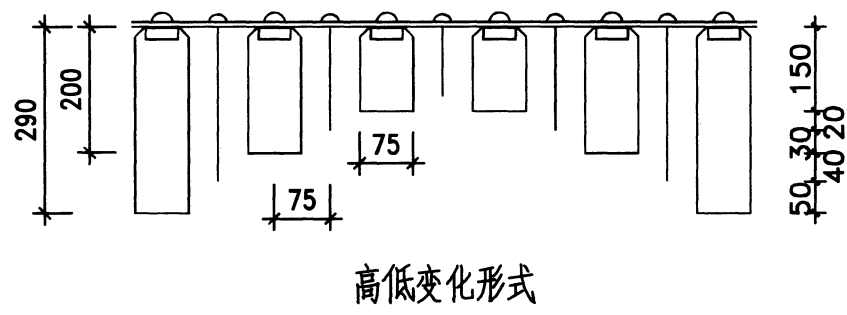
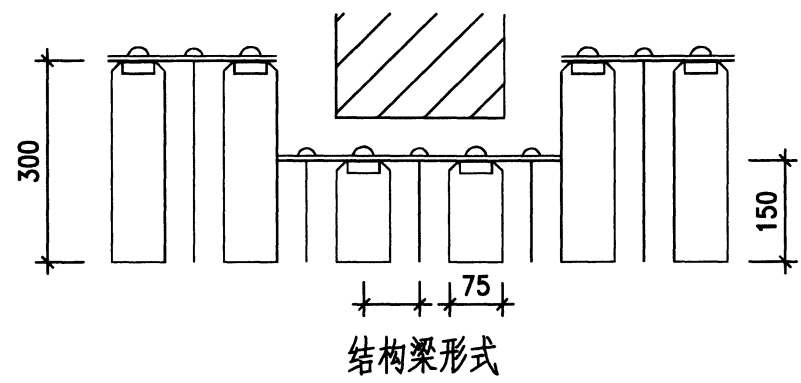
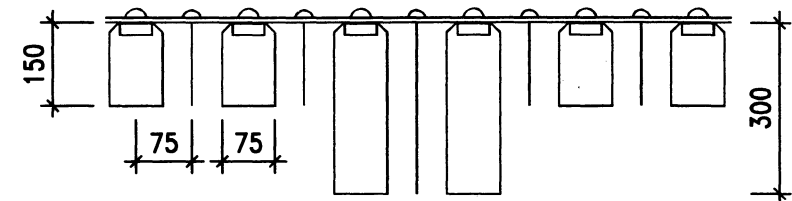
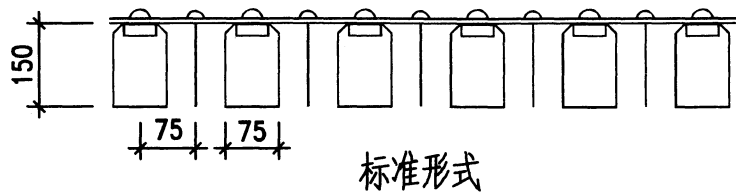
4b

图名	铝合金条板吊顶详图(五)	图集号	12J1-3
		页次	65

挂片式吊顶片型表

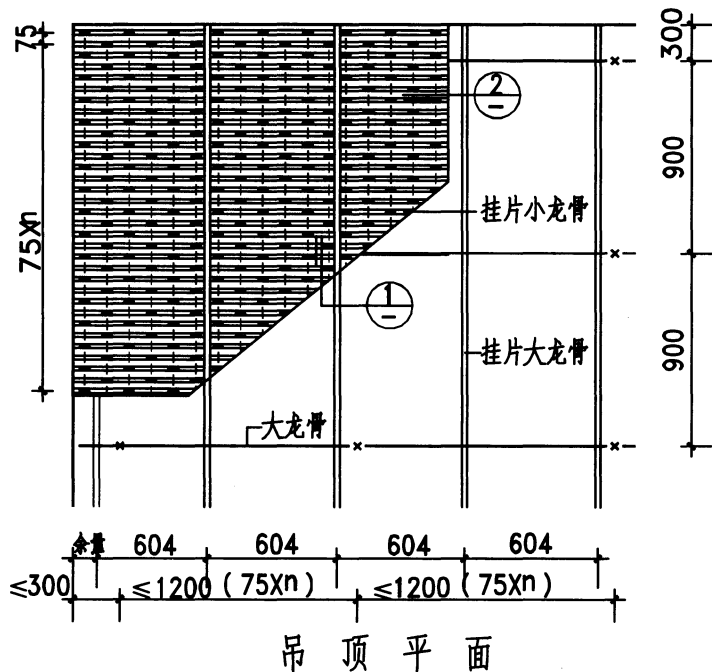
GP-1		GP-2		GP-3	
	0.38~0.5厚		0.38~0.5厚		0.38~0.5厚
GP-4		GP-5		GP-6	
	0.38~0.5厚		0.38~0.5厚		0.38~0.5厚
GP-7		GP-8		GP-9	
	0.38~0.5厚		0.38~0.5厚		0.38~0.5厚

注：挂片的材质、具体形状与尺寸及表面喷漆色彩由设计人定。



注: 1. 本图为挂片式吊顶示例, 挂片片型及组合形式可按工程设计。
2. 挂片式吊顶的灯具及各种电器设备都安装在挂片吊顶上。

图名	挂片式吊顶详图(二)	图集号	#12J1-3
		页次	67

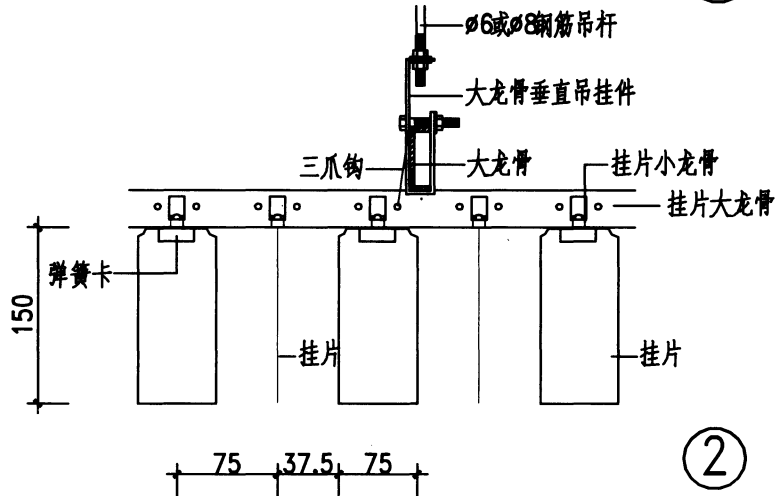
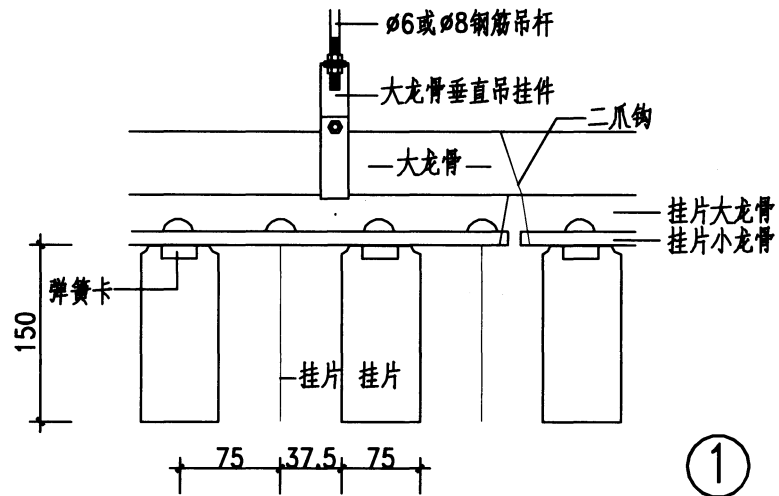


(A)

(B)

(C)

挂片天花排列图案

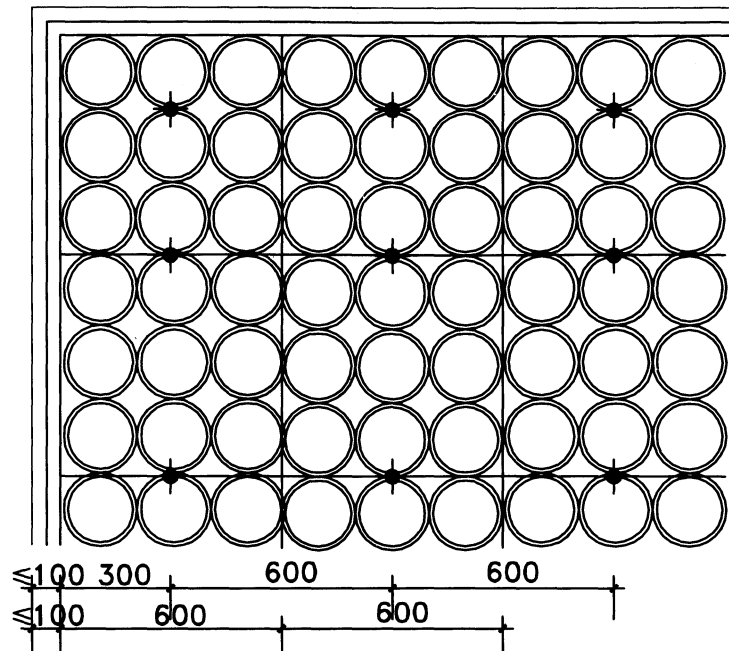


图名

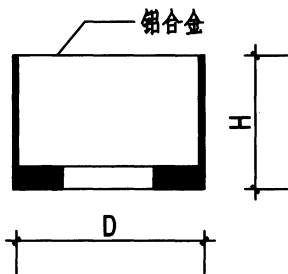
挂片式吊顶详图(三)

图集号 #12J1-3

页次 68



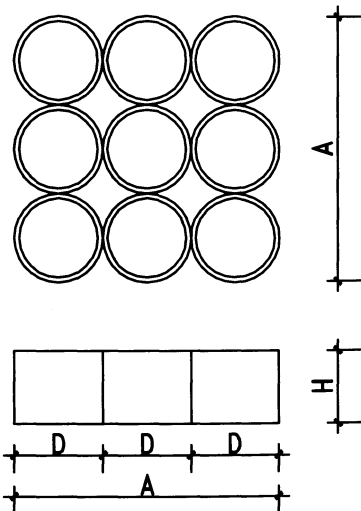
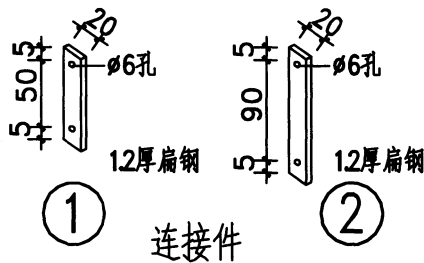
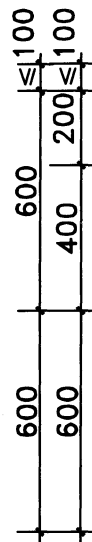
筒式吊顶平面



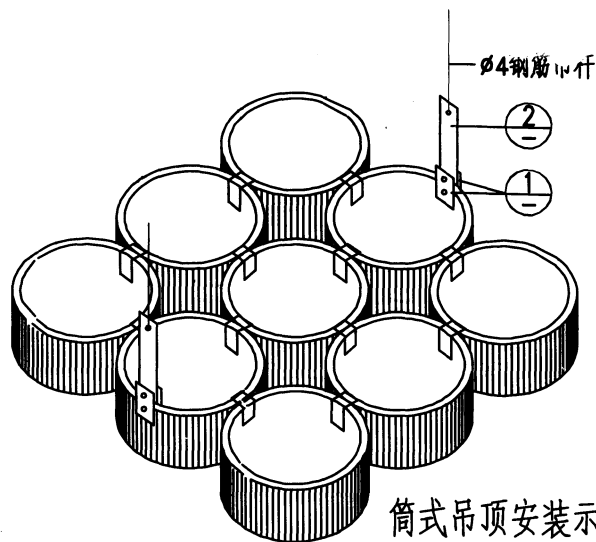
筒式 (厚05)

H	60	100
D	150	200
A	450	600

注: 1. 本图为筒式吊顶示例 H D A, 可根据工程由设计人定。
2. 每组圆筒的大小, 颜色按工程设计。



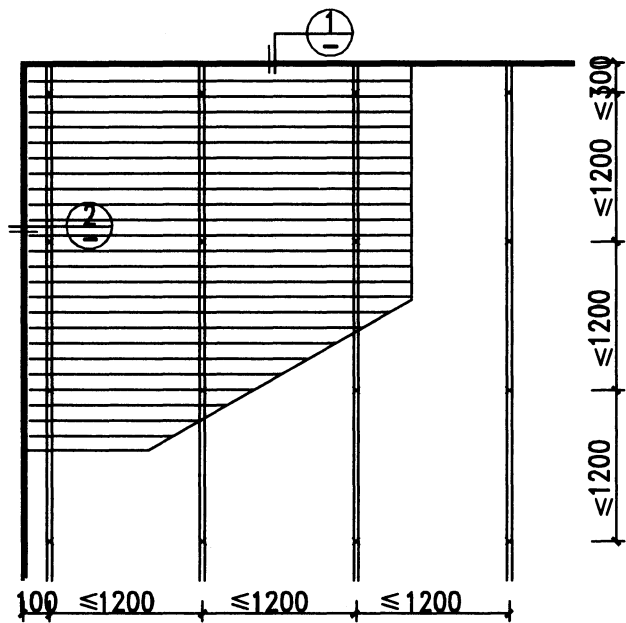
筒式吊顶安装示意



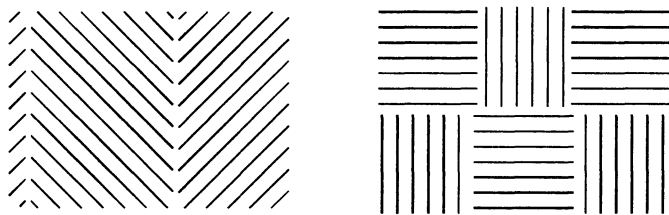
图名

筒式吊顶示例

图集号	#12J1-3
页次	69

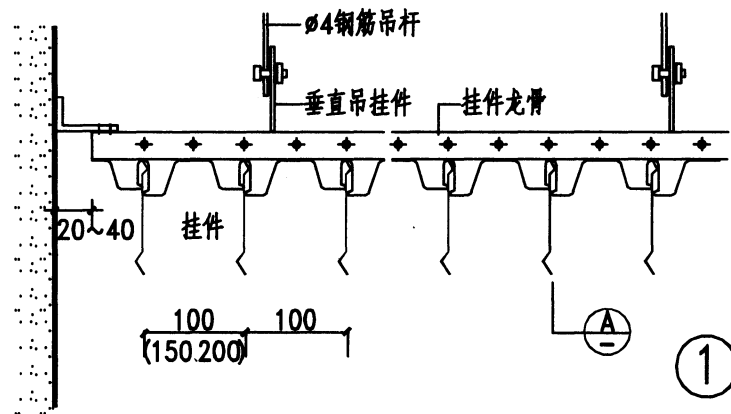


挂件吊顶平面

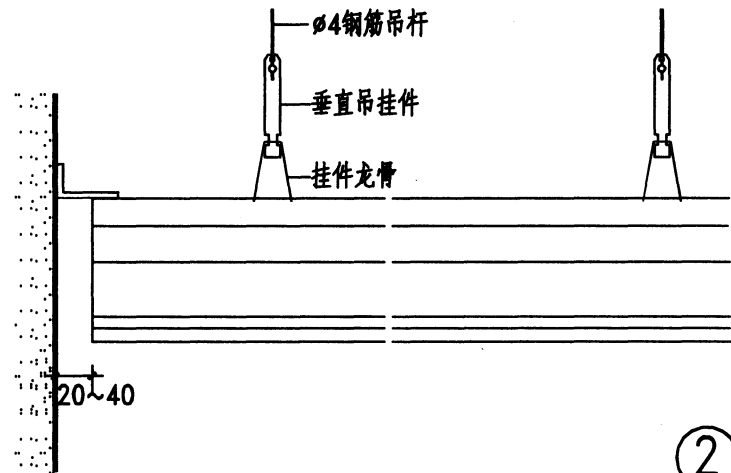


挂件天花排列图案

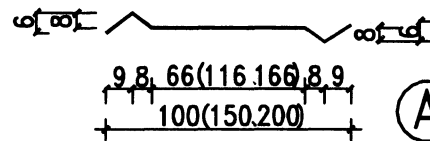
注: 1. 本图为挂件吊顶示例, 挂件的材质、大小、间距由设计人定。
2. 挂件表面处理有烤漆和氧化漆两种, 烤漆颜色由设计人定。



1

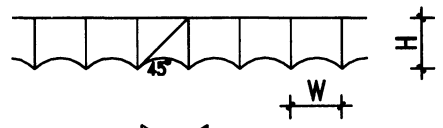
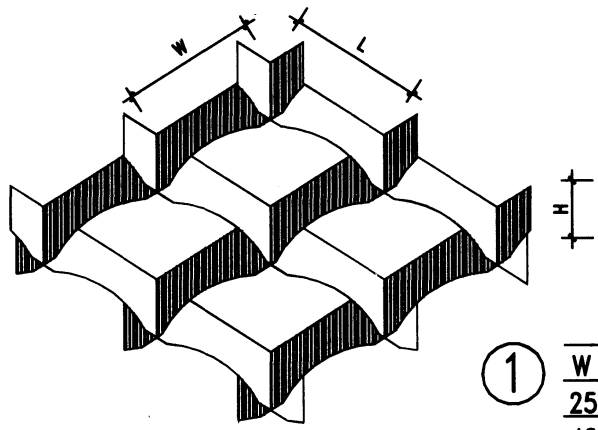


2



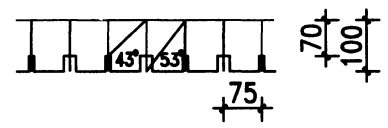
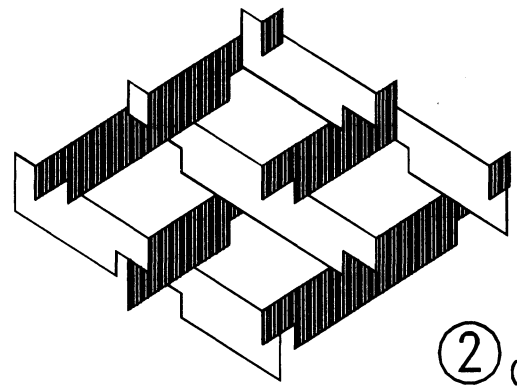
A

图名	挂件吊顶示例	图集号	#12J1-3
		页次	70

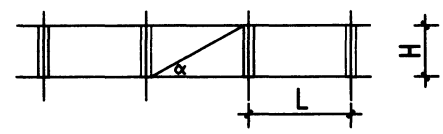
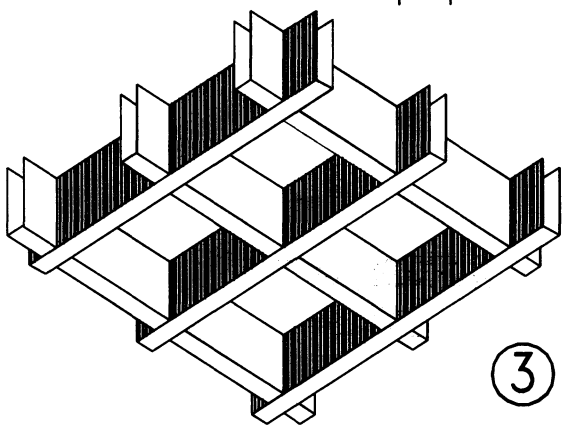


①

W	L	H	遮光角	厚度
25	25	25	45°	0.8
40	40	40	45°	0.8

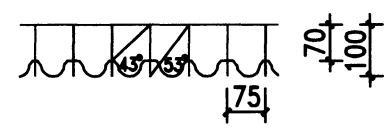
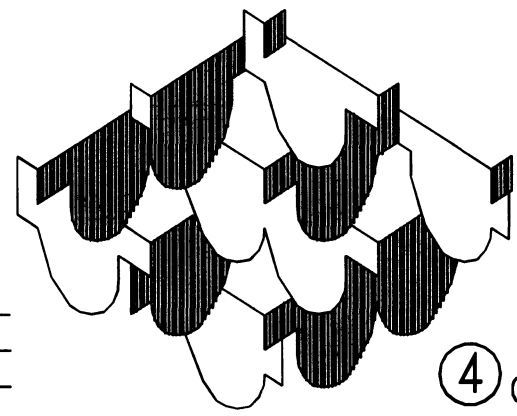


② (厚0.8)



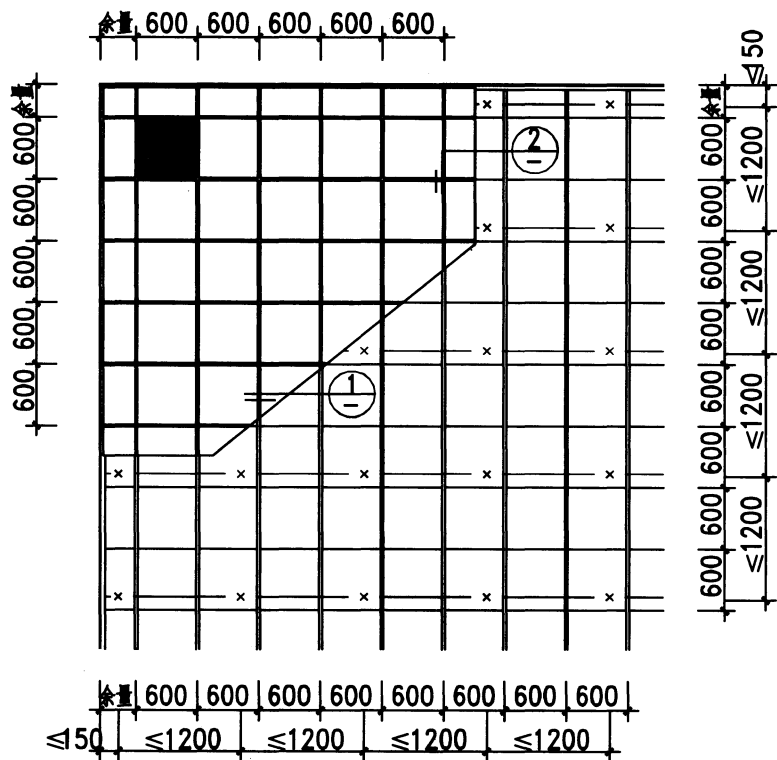
③

B	L	H	遮光角 α	厚度
20	126	50	25°	0.8
20	157	50	20°	0.8
20	210	50	15°	0.8



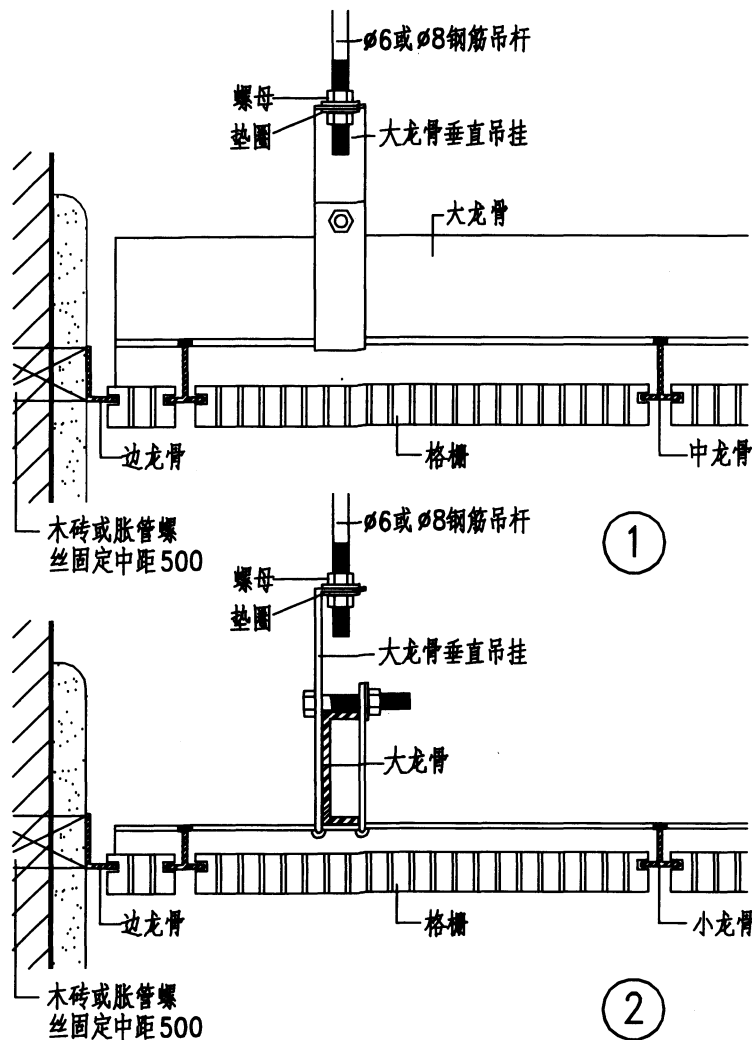
④ (厚0.8)

注: 1. 本图为格栅吊顶天花排列示意, W、L、H 尺寸及材质可由设计人定。
 2. 格栅式吊顶的灯具及各种电气设备都安装在格栅吊顶的上面。



格栅吊顶平面

- 注: 1. 格栅吊顶龙骨采用T型轻钢龙骨或铝合金龙骨(均为轻型).
 2. 格栅吊顶中格栅以600X600为单位, 亦可根据工程由设计人定.
 3. 格栅表面处理有烤漆和氧化漆两种, 烤漆颜色由设计人定.



图名

格栅吊顶示例(二)

图集号 #12J1-3

页次

72