

甘 肃 省 工 程 建 设 标 准 设 计


DBJT25-130-2012

---

# 12系列结构标准设计图集

甘 12G10

钢筋混凝土预制桩及承台

 中国建材工业出版社

甘肃省工程建设标准设计

DBJT25-130-2012

# 12 系列结构标准设计图集

甘 12G10

钢筋混凝土预制桩及承台

批准部门：甘肃省住房和城乡建设厅

组织编制：甘肃省工程建设标准管理办公室



中国建材工业出版社

# 关于批准《甘 12 系列标准设计图集》 为甘肃省建筑标准设计的通知

甘建标[2012]690 号

各市州住房和城乡建设局、兰州新区规划建设局,省直有关厅局,各勘察、设计、施工、监理单位,施工图审查机构:

由甘肃省工程建设标准管理办公室组织我省有关设计单位编制完成的《甘 12 系列建筑标准设计图集》(图集名称、图集编号、图集号详见附件 1),经甘肃省住房和城乡建设厅组织有关专家审定通过,现批准为甘肃省建筑标准设计,自 2013 年 6 月 1 日起在全省范围内实施。

原甘肃省《02 系列建筑标准设计图集》及有关建筑标准设计(详见附件 2),自 2013 年 8 月 31 日起停止使用。

该系列图集由甘肃省工程建设标准管理办公室负责管理,并委托甘肃建筑标准图发行站出版发行。

附件:1.《甘 12 系列建筑标准设计图集》明细表

2.停止使用甘肃省《02 系列建筑标准设计图集》及有关建筑标准设计明细表(略)

甘肃省住房和城乡建设厅

2012 年 12 月 26 日

## 附件 1:

《甘 12 系列建筑标准设计图集》明细表(一)

专业类别	图集名称	编号	图集号	编制单位
建筑	建筑装饰—内装修(墙面)	DBJT25-129-2012	甘 12J1-1	兰州市城市建设设计院
	建筑装饰—内装修(配件)	DBJT25-129-2012	甘 12J1-2	兰州市城市建设设计院
	建筑装饰—内装修(吊项)	DBJT25-129-2012	甘 12J1-3	兰州市城市建设设计院
	建筑装饰—内装修(变形缝窗台及窗帘配件)	DBJT25-129-2012	甘 12J1-4	兰州市城市建设设计院
	建筑装饰—外装修	DBJT25-129-2012	甘 12J1-5	甘肃省建筑设计研究院
	建筑节能保温构造	DBJT25-129-2012	甘 12J2	西北民族大学
	建筑门窗—断桥节能铝合金门窗	DBJT25-129-2012	甘 12J3-1	甘肃省建筑设计研究院
	建筑门窗—普通铝合金门窗	DBJT25-129-2012	甘 12J3-2	甘肃省建筑设计研究院
	地下建筑防水构造	DBJT25-129-2012	甘 12J4	兰州市城市建设设计院
	室外工程(一)	DBJT25-129-2012	甘 12J5-1	甘肃省建筑设计研究院
	室外工程(二)	DBJT25-129-2012	甘 12J5-2	甘肃省城乡规划设计研究院
	无障碍设施	DBJT25-129-2012	甘 12J6	甘肃省建筑设计研究院
	墙身—加气混凝土砌块	DBJT25-129-2012	甘 12J7	甘肃省建筑设计研究院
	屋面	DBJT25-129-2012	甘 12J8	甘肃省建筑设计研究院
	附属建筑	DBJT25-129-2012	甘 12J9	甘肃省城乡规划设计研究院
	住宅厨房、卫生间	DBJT25-129-2012	甘 12J10	甘肃建设工程咨询设计有限责任公司
结构	砌体结构构造详图	DBJT25-130-2012	甘 12G1	甘肃省城乡规划设计研究院
	填充墙与柱、剪力墙及梁板的拉结构造	DBJT25-130-2012	甘 12G2	甘肃省建筑设计研究院
	湿陷性黄土地区墙下条形基础	DBJT25-130-2012	甘 12G3	甘肃省建筑设计研究院
	管沟和盖板	DBJT25-130-2012	甘 12G4	甘肃省建筑设计研究院
	钢筋混凝土过梁	DBJT25-130-2012	甘 12G5	甘肃省建筑设计研究院
	现浇钢筋混凝土板式楼梯构造详图	DBJT25-130-2012	甘 12G6	甘肃建设工程咨询设计有限责任公司
	护坡	DBJT25-130-2012	甘 12G7	兰州交通大学勘察设计院 兰州交通大学土木工程学院

《甘 12 系列建筑标准设计图集》明细表(二)

专业类别	图集名称	编号	图集号	编制单位
结构	支护与边坡工程	DBJT25-130-2012	甘 12G8	兰州交通大学勘察设计院 兰州交通大学土木工程学院
	预应力混凝土空心板	DBJT25-130-2012	甘 12G9	甘肃省建筑设计研究院
	钢筋混凝土预制桩及承台	DBJT25-130-2012	甘 12G10	甘肃省城乡规划设计研究院
	钢筋混凝土剪力墙边缘构件	DBJT25-130-2012	甘 12G11	甘肃省城乡规划设计研究院
	给水排水	卫生设备安装工程	DBJT25-131-2012	甘 12S1
给水工程		DBJT25-131-2012	甘 12S2	甘肃省建筑设计研究院
排水工程		DBJT25-131-2012	甘 12S3	甘肃省建筑设计研究院
专用给水工程		DBJT25-131-2012	甘 12S4	兰州市城市建设设计院
热水工程		DBJT25-131-2012	甘 12S5	甘肃省建筑设计研究院
消防工程		DBJT25-131-2012	甘 12S6	甘肃省建筑设计研究院
中水回用工程		DBJT25-131-2012	甘 12S7	兰州市城市建设设计院
湿陷性黄土地沟		DBJT25-131-2012	甘 12S8	兰州市城市建设设计院
管道及设备防腐保温		DBJT25-131-2012	甘 12S9	甘肃省城乡规划设计研究院
管道支架、吊架		DBJT25-131-2012	甘 12S10	甘肃省城乡规划设计研究院
暖通	供暖工程	DBJT25-132-2012	甘 12N1	甘肃省建筑设计研究院
	通风与空调工程	DBJT25-132-2012	甘 12N2	甘肃省建筑设计研究院
	管道及设备防腐保温	DBJT25-132-2012	甘 12N3	甘肃省建筑设计研究院
	管道支架、吊架	DBJT25-132-2012	甘 12N4	甘肃省建筑设计研究院
电气照明	电力控制	DBJT25-133-2012	甘 12D1	兰州市城市建设设计院
	10KV 变配电装置	DBJT25-133-2012	甘 12D2	甘肃省城乡规划设计研究院
	低压配电装置	DBJT25-133-2012	甘 12D3	甘肃省建筑设计研究院
	外线工程	DBJT25-133-2012	甘 12D4	甘肃省城乡规划设计研究院
	内线工程	DBJT25-133-2012	甘 12D5	兰州市城市建设设计院
	照明装置	DBJT25-133-2012	甘 12D6	甘肃省建筑设计研究院

# 关于认真贯彻执行《甘 12 系列标准设计图集》的通知

甘建标[2013]566 号

各市、州住房和城乡建设局,兰州新区城乡建设局,各勘察、设计、施工、监理单位,各施工图审查机构:

《甘 12 系列标准设计图集》已经省住房和城乡建设厅于 2012 年 12 月以甘建标[2012]690 号文批准发布。该图集由我省甲级设计单位编制完成,针对我省工程建设实际情况,较好地结合了我省建设科技发展水平与社会经济发展状况,对贯彻落实我省住房城乡建设领域的方针政策、强化工程建设管理、提升工程建设工作效率、提高工程建设质量有着积极的作用。

为做好该图集的实施工作,维护标准的严肃性与权威性,保护参编单位与人员的技术成果不被侵犯,省工程建设标准管理办公室特向中国建材工业出版社申请了专用书号,由该社负责出版工作。

各部门、各单位要认真做好宣传引导,积极贯彻落实实施工作,对盗版、盗印进行监督举报。

鉴于图集印刷工作进展情况,将图集实施日期调整为 2014 年 1 月 1 日,原《02 系列标准建筑设计图集》自 2014 年 5 月 31 日起停止使用。

甘肃省住房和城乡建设厅

2013 年 10 月 22 日

# 钢筋混凝土预制桩及承台

批准部门：甘肃省住房和城乡建设厅

批准文号：甘建标[2012]690号

主编单位：甘肃省城乡规划设计研究院

统一编号：DBJT25-130-2012

实行日期：2013年6月1日

图集号：甘12G10

编制单位负责人：卢海峰

编制单位技术负责人：陈斌

技术审定人：陈斌 王德辉

设计负责人：卞州

## 目 录

<p>目录.....1</p> <p>编制说明.....2~15</p> <p>ZH-30~50-XXX配筋图.....16</p> <p>ZH-30~50-XXX配筋表.....17</p> <p>JZH<sub>h</sub>-X30~X50-XXXX配筋图.....18</p> <p>JZH<sub>h</sub>-X30~X50-XXXX配筋表.....19</p> <p>钢帽甲-连接A详图.....20</p> <p>钢帽甲-连接B详图.....21</p> <p>钢帽乙-连接A详图.....22</p> <p>钢帽乙-连接B详图.....23</p> <p>钢靴详图.....24</p> <p>AZH-30~50-XXX配筋图.....25</p> <p>AZH-30~50-XXX —配筋表.....26</p> <p>JAZH<sub>h</sub>-X30~X50-XXXXX —配筋表.....26</p> <p>JAZH<sub>h</sub>-X30~X50-XXXXA配筋图.....27</p>	<p>JAZH<sub>h</sub>-X30~X50-XXXXB、C配筋图.....28</p> <p>JAZH<sub>h</sub>-X30~X50-XXXXX配筋图(一).....29</p> <p>JAZH<sub>h</sub>-X30~X50-XXXXX配筋图(二).....30</p> <p>桩顶与承台连接构造.....31</p> <p>附录一：方桩的适用条件.....32</p> <p>附录二：二a、二b类环境按抗裂控制的桩身抗拉力.....33</p> <p>附录三：五类环境按抗裂控制的桩身抗拉力.....34</p> <p>附录四：锤重选择参考表.....35</p> <p>附录五：压桩机型号选择参考表.....36</p>
---	--

图 名	目 录	图集号	甘12G10
		页 次	1

# 说 明

## 1 编制依据

1.1 本图集根据甘肃省住房和城乡建设厅“关于下达《2009年甘肃省工程建设标准及标准设计编制计划》的通知”（甘建标[2009]137号）文有关要求编制。

### 1.2 主要依据的规范、规程及标准

《建筑地基基础设计规范》	GB50007-2011
《建筑结构荷载规范》	GB50009-2012
《混凝土结构设计规范》	GB50010-2010
《建筑抗震设计规范》	GB50011-2010
《钢结构设计规范》	GB50017-2003
《建筑结构可靠度设计统一标准》	GB50068-2001
《建筑地基基础工程施工质量验收规范》	GB50202-2002
《混凝土结构工程施工质量验收规范》(2011版)	GB50204-2002
《钢结构工程施工质量验收规范》	GB50205-2001
《建筑桩基技术规范》	JGJ94-2008
《建筑基桩检测技术规范》	JGJ106-2003
《湿陷性黄土地区建筑规范》	GB50025-2004
《工业建筑防腐蚀设计规范》	GB50046-2008
《钢筋机械连接技术规程》	JGJ107-2010
《钢筋焊接及验收规程》	JGJ18-2012

## 2 适用范围

- 2.1 本图集适用于抗震设防烈度8度（含8度）以下的一般工业与民用建筑物的低承台竖向基桩。
- 2.2 基础工程的环境、地质条件对预制钢筋混凝土桩的腐蚀性按照《工业建筑防腐蚀设计规范》GB50046-2008划分为：强腐蚀、中腐蚀、弱腐蚀、微腐蚀4个等级。
- 2.3 本图集中方桩主要考虑承受竖向荷载，当同时承受水平荷载时，设计人员应另行设计计算，综合考虑后选用。本图集建筑桩基设计使用年限为50年。
- 2.4 桩身穿越土层可为一般粘性土和填土、淤泥和淤泥质土、粉土、湿陷性黄土等，桩端持力层可为可塑~硬塑粘性土、中密~密实砂土、碎石土等。
- 2.5 本图集适用周围环境能承受沉桩时振动与挤土影响的场地。
- 2.6 本图集中静压桩配筋图适用于箍压式压桩机，如果采用顶压式压桩机，设计人员宜在桩顶部适当增加网片和箍筋。

## 3 种类和编号

- 3.1 本图集桩的种类分为锤击整根桩、锤击焊接桩和静压整根桩、静压焊接桩。代号如下：  
 锤击桩-ZH（整根桩）和JZH（接桩）；  
 静压桩-AZH（整根桩）和JAZH（接桩）；  
 焊接桩-用脚注<sub>h</sub>表示，如JZH<sub>h</sub>。

图 名	编制说明	图集号	甘12G10
		页 次	2

各类桩的适用条件可参考附录一选用。

3.2 焊接接桩钢帽分为甲、乙两种，可按P20~23页说明分别采用。

3.3 桩的截面共有300X300、350X350、400X400、450X450、500X500五种尺寸（单位为毫米，下同）。

3.4 本图集考虑不同地质条件、抗震设防烈度、单桩承载力特征值、桩的密集程度及施工条件等因素，把桩分为A、B、C三组，设计人员可根据工程具体情况自行选用，见表一。

表一 桩分组表

桩种类		设防烈度		
		6度 (0.05g)	7度 (0.10g、0.15g)	8度 (0.20g、0.30g)
锤击桩	整根桩 (ZH)	A、B、C组	B、C组	C组
	焊接接桩 (JZH <sub>h</sub> )	A、B、C组	B、C组	C组
静压桩	整根桩 (AZH)	A、B、C组	B、C组	C组
	焊接接桩 (JAZH <sub>h</sub> )	A、B、C组	B、C组	C组

注：桩种类中（ ）内为桩的代号

### 3.5 桩的编号

#### 3.5.1 整根桩

a. 锤击桩      ZH — XX — XX      A、B或C      G

b. 静压桩      AZH — XX — XX      A、B或C      G

整根桩      边长      长度      组别      钢靴

(厘米)      (米)

#### 3.5.2 接桩

a. 锤击桩      JZH<sub>h</sub> — X      XX — X X X      A、B或C      G

b. 静压桩      JAZH<sub>h</sub> — X      XX — X X X      A、B或C      G

接   焊   分   边   上   中   下   组   钢

接   段   段   段   段   段   段   别   靴

桩   桩   数   长   长   长   长   靴

L1   L3   L2

(厘米)      (米)

### 3.6 桩编号选用举例

#### 3.6.1 锤击桩

例如设计中采用桩截面为450X450，总长为27m，按A组桩配筋的整根桩时，则编号为ZH-45-27A；如果用焊接法两段接桩，分段长度上段为13m，下段为14m，按B组桩配筋带钢靴时，则编号为JZH<sub>h</sub>-245-1314BG；又如总长为36m，采用焊接法三段接桩，分段长度上段为12m，中段为12m，下段为12m，按C组桩配筋时，则编号为JZH<sub>h</sub>-345-121212C。

#### 3.6.2 静压桩

例如设计中采用桩截面为400X400，总长为22m，采用焊接法三段接桩，分段长度上段为7m，中段为7m，下段为8m，按B组桩配筋时，则编号为JAZH<sub>h</sub>-340-778B。

图名	编制说明	图集号	甘12G10
		页次	3

#### 4 选用方桩的技术要点

- 4.1 采用本图集时应考虑沉桩对周围环境的影响,并采取相应的措施。
- 4.2 桩身穿过一定厚度的硬土层时,硬土层越厚沉桩越困难,锤击应力或压桩力越高。
- 4.3 当桩需打入碎石、卵石或基岩风化层时,除应采用带有钢靴的桩外,还需考虑沉桩时桩身将承受较高的锤击应力。
- 4.4 对于无基岩风化层或基岩风化层较薄的硬质基岩,当岩面的倾斜度较大时,不应选用预制钢筋混凝土方桩。
- 4.5 对于大片密集的桩群应考虑有可能产生沉桩困难,从而增加锤击数,产生较大的锤击应力;同时更应注意到在软土地基中沉桩对于间距小、数量多的桩群会引起数值高、波及范围广的超孔隙水压力,而导致土体位移、桩身偏移、桩身弯曲。
- 4.6 对于单桩承载力特征值较高的桩、大片密集的桩群或需穿越一定厚度硬土层的桩必须分段时,接桩应避免在桩端穿越硬土层时进行。
- 4.7 对于截面不大于 350X350 的桩应采用整根桩,必须分段时应采用焊接接头。
- 4.8 采用分段接桩时,锤击桩宜采用 1~2 个接头,静压桩宜采用 1~3 个接头。
- 4.9 在抗震设防烈度为 7 度和 8 度时,桩的接头位置应设置在非液化土层中。
- 4.10 当桩受到大面积地面堆载的影响,或穿越较厚松散填土、自

重湿陷性黄土、欠固结土而桩端进入硬土层,或由于降低地下水位等因素造成桩周土可能产生的沉降大于桩的沉降时,应考虑桩侧负摩阻力的影响。

- 4.11 对于同时承受水平荷载的桩,设计人员应结合地质条件、工程结构类型、荷载性质与大小等因素,通过分析验算后综合考虑调整配筋。
- 4.12 对于要求起吊裂缝宽度小于 0.2mm 的桩(含不允许出现裂缝)的桩,设计人员在选用时应通过计算确定混凝土强度等级或增加配筋。
- 4.13 对于桩周有可能液化或地基承载力特征值小于 25kPa 或不排水抗剪强度小于 10kPa 的软弱土层时,应考虑压曲影响,按 JGJ 94—2008 第 5.8.4 条的规定计算调整主筋和箍筋配置以及提高混凝土强度等级。
- 4.14 当估计沉桩困难较大或单桩的承载力特征值很大,且单独承台下桩数较少(如少于 3 根)或为单排桩桩基时,宜结合工程具体情况,适当调整配筋和提高混凝土强度等级。
- 4.15 对于锤击桩,摩擦桩的长细比不宜大于 120;端承型桩或摩擦桩需穿越一定厚度的硬土层时,其长细比不宜大于 100。
- 4.16 对于锤击桩,锤击压应力应小于桩身混凝土的轴心抗压强度设计值,锤击拉应力宜小于 1.2 倍桩身混凝土的轴心抗拉强度设计值。
- 4.17 对于静压桩,当预估沉桩阻力较大或需穿越较厚硬土层时,

图名	编制说明	图集号	甘12G10
		页次	4

宜在桩顶部适当增加网片和箍筋，并提高混凝土强度等级。

## 5 设计计算

### 5.1 技术参数

5.1.1 水平吊运、旋转吊立及沉桩阶段，构件安全等级为三级，相应的构件重要性系数为0.9。

5.1.2 制作、吊装、运输时，桩身自重分项系数取1.35。

5.1.3 吊运动力系数取1.5。

5.1.4 裂缝控制等级为三级。

5.1.5 台座吸力为偶然荷载，其值取3kPa。

### 5.2 设计计算规定

5.2.1 桩基竖向承载力验算按《建筑桩基技术规范》(JGJ94-2008)、《建筑抗震设计规范》(GB50011-2010)及《混凝土结构设计规范》(GB50010-2010)的要求进行验算。

5.2.2 桩的配筋系按在水平起吊和旋转起吊过程中产生的最大内力进行计算，并满足构造和抗裂要求。

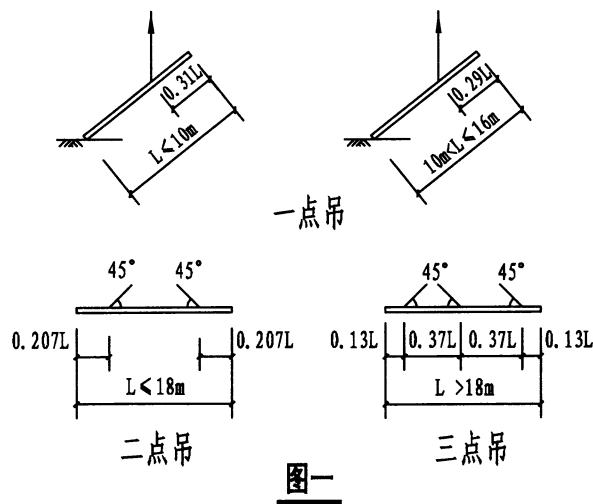
5.2.3 桩的最小纵向钢筋配筋率与沉桩方法相适应，锤击桩不小于0.8%，静压桩不小于0.6%，当桩身细长时，亦不宜小于0.8%，主钢筋直径不应小于 $\Phi 14$ 。

5.2.4 B组桩的配筋率不小于1.0%，C组桩不小于1.2%，设计人员应根据工程的地质条件、上部结构类型、抗震设防烈度和抗震设计类别、荷载大小、施工条件、单桩承载力特征值及建筑场地环境等因素综合考虑后选用。

5.2.5 桩主筋伸入承台内的锚固长度不宜小于钢筋直径的35倍，桩顶嵌入承台内的长度为50mm。受水平力时桩顶进入承台内长度不小于100mm。

5.2.6 在起吊应力作用下，以承受竖向荷载为主的桩，其计算最大裂缝宽度控制不超过0.3mm；长期或经常出现水平力或拔力的桩，以及长期处于地下水位以下的桩，最大裂缝宽度控制不超过0.2mm；强腐蚀环境下最大裂缝宽度不应大于0.15mm。

5.2.7 吊点位置和起吊方式应根据桩长按图一所示进行选择。三点起吊时，旋转所采用的下吊索长度A(见图七)应大于或等于桩长L。当施工吊装不符合本条规定时(如改变起吊方式、桩长或吊点时)，应按现场吊装条件另行验算配筋。



图一

图名	编制说明	图集号	甘12G10
		页次	5

5.3 桩身混凝土强度应满足桩的承载力设计要求，受压桩的桩身承载力验算应符合JGJ94-2008第5.8.2条、5.8.3条、5.8.4条、5.8.5条的规定。

5.4 在满足抗裂要求前提下，二a、二b类环境下桩身的最大抗拉力（按荷载规范的准永久组合并考虑）长期作用影响计算时的抗拉力可参照附录二选用；五类环境下桩身的最大抗拉力（按荷载规范的准永久组合并考虑）长期作用影响计算时的抗拉力可参照附录三选用。

5.5 吊环直径宜按表二选用。

表二 吊环选用表

桩截面 \ 桩长	三点吊				二点吊			
	30m	27m	24m	21m	18m	16m	12m	10m
500X500	Φ32	Φ28	Φ28	Φ25	Φ28	Φ28	Φ22	Φ20
450X450		Φ25	Φ25	Φ22	Φ25	Φ25	Φ20	Φ18
400X400			Φ22	Φ20	Φ22	Φ22	Φ18	Φ16
350X350				Φ18	Φ20	Φ18	Φ16	Φ14
300X300						Φ16	Φ14	Φ14

注：1. 每个吊环按2个截面计算的吊环应力不应大于 $65\text{N}/\text{mm}^2$ 。

2. 表中吊环钢筋按各吊环同时受力考虑。

5.6 受水平荷载的一般建筑物和水平荷载较小的高大建筑物应按JGJ94-2008的有关规定进行桩基水平承载力的验算。

5.7 桩身穿过较厚松散填土、自重湿陷性黄土、欠固结土、液化土、软弱土层时，应按JGJ94-2008的有关规定计算桩侧的负摩阻力。

## 6 材料和构造要求

### 6.1 混凝土

混凝土强度等级按GB50010-2010相关条款采用。

锤击桩— A组用C30，B组用C30~C40，C组用C40~C50；

静压桩— A组用C30，B组用C30~C40，C组用C40~C50。

预制桩纵向钢筋的混凝土保护层厚度不应小于30mm。

### 6.2 钢筋

HPB300级钢筋“Φ”抗拉强度设计值  $f_y=270\text{N}/\text{mm}^2$ ；

HRB400级钢筋“Φ”抗拉强度设计值  $f_y=360\text{N}/\text{mm}^2$ 。

6.3 吊环应采用HPB300级钢筋制作，严禁采用冷加工钢筋。

6.4 钢材应采用Q235B。

### 6.5 焊条：

HPB300级钢筋及Q235B钢材—用E43XX型；

HRB400级钢筋—用E55XX型。

6.6 钢筋骨架的主筋连接宜采用对焊和电弧焊，当钢筋直径不小于20mm时，宜采用机械接头连接。主筋接头配置在同一截面内的数量，应符合下列规定：

1. 当采用对焊和电弧焊时，对于受拉钢筋，不得超过50%；
2. 相邻两根主筋接头截面的距离应大于 $35d_g$ （ $d_g$ 为主筋直径），并应不小于500mm；
3. 必须符合现行行业标准《钢筋焊接及验收规程》JGJ18和《钢筋机械连接技术规程》JGJ107的规定。

6.7 箍筋可采用螺旋形箍和矩形绑扎箍，当采用矩形绑扎箍时，箍

图名	编制说明	图集号	甘12G10
		页次	6

筋末端应为135°弯钩或采用90°弯钩加焊接，箍筋弯钩末端平直段长度不应小于箍筋直径的5倍。桩两端的加密箍筋均应采用点焊焊成封闭箍。

### 7 生产制作

桩的制作质量标准除应符合GB50202和GB50204的有关规定外，尚应符合下列各项要求：

7.1 主筋距桩顶的距离，应按设计要求严格控制，桩的主筋不得与钢帽顶板面钢板焊接。

7.2 桩顶钢板套的焊接应平直、方正，不允许倾斜、串角或翘曲，焊缝必须饱满。

7.3 灌注混凝土时，应由桩顶部分往桩端方向进行，必须连续灌注，不得中断，对桩头、桩尖部分应加强振捣。

7.4 混凝土的粗骨料应采用碎石或经过破碎的卵石，其粒径宜为5~40mm。

7.5 现场采用重叠法制作钢筋混凝土预制方桩时，应遵循下列规定：

7.5.1 制作场地必须坚实平整，满足地基承载力的要求，地基变形应控制在桩的允许偏差限值内。

7.5.2 底模必须平整、牢靠，构造必须有足够的强度、刚度及稳定性，宜用水泥地坪。侧模优先采用钢模，以保证制桩的平直度，宜选用定型耐久的装配式模板。模板的拼缝处应严密不漏浆。

7.5.3 模板与混凝土（或混凝土与混凝土）接触面应涂刷隔离剂，严防相互粘结，禁止使用废机油作隔离剂。

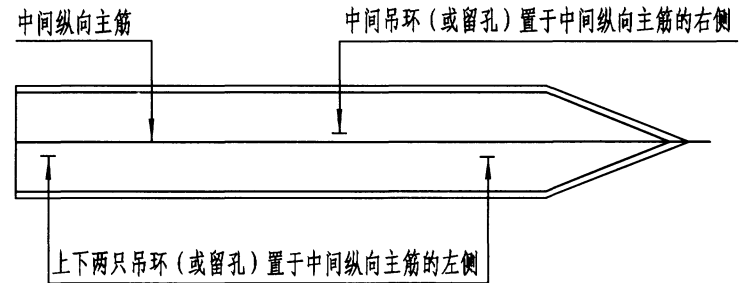
7.5.4 上层桩或邻桩的灌注，必须在下层桩或邻桩的混凝土达到设计强度的30%以上方可进行。

7.5.5 预制桩的重叠层数应根据地基条件和具体情况确定，但不宜超过四层。

7.6 预制桩的制作严禁采用拉模或翻模等快速脱模，以及三块侧模同时浇筑两根桩的方法施工。

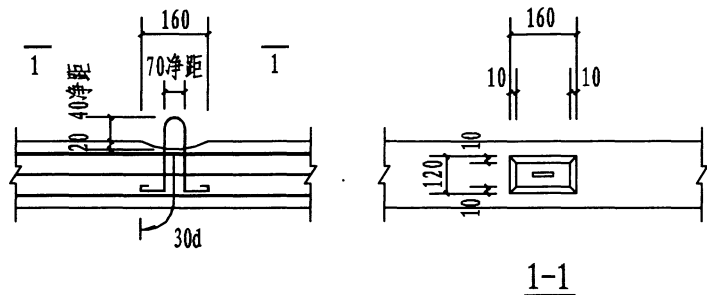
7.7 吊装一般采用预埋吊环及预留孔两种方案，制作时可根据施工实际情况选用。

7.7.1 采用吊环方案时，吊环的位置应埋设在中间主筋的两侧（见图二），使桩起吊时不发生侧向倾斜。吊环锚脚埋入混凝土内不得小于30倍吊环钢筋直径，并与桩的主筋扎牢（见图三）。



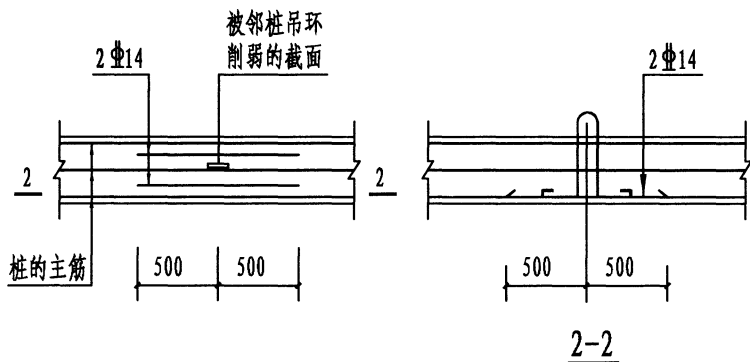
图二

图名	编制说明	图集号	甘12G10
		页次	7



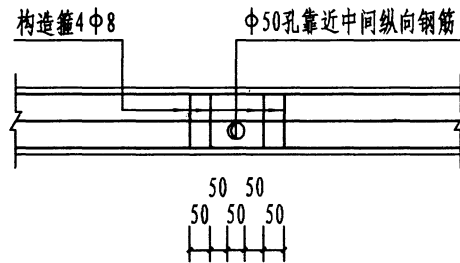
图三

7.7.2 当采用重叠法制桩时，应在相邻桩被吊环削弱的截面处另加 2Φ14，L=1000 的补强钢筋（见图四）。



图四

7.7.3 采用留孔方案时，可在混凝土初凝后拔出钢管成孔（考虑吊装影响也可不拔），但不得损坏桩身，孔两侧应另加构造箍筋（见图五）。



图五

7.8 控制桩身混凝土的收缩裂缝可根据实际情况和经验，在易出现裂缝的区域加配短钢筋或增加细钢筋网片。

7.9 本图集中方桩设计选用桩长不包括桩尖部分，当计算工程量时应将桩尖部分计算在内。

## 8 验收标准

8.1 桩的检验应结合制作顺序逐根进行，验收时应具备下列资料：

- a. 桩的结构图；
- b. 材料检验记录；
- c. 钢筋和预埋件等隐蔽工程验收记录；

图名	编制说明	图集号	甘12G10
		页次	8

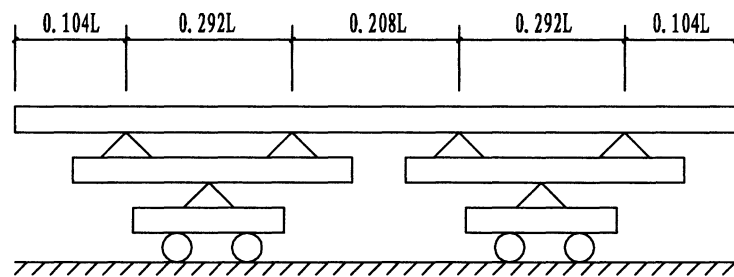
- d. 混凝土试块强度报告;
- e. 质量检查记录;
- f. 养护方法等。
- 8.2 预制钢筋混凝土方桩的允许偏差应符合表三的规定。
- 8.3 预制钢筋混凝土方桩的外观质量应符合下列要求:
  - 8.3.1 表面平整、密实,掉角深度不应超过10mm,局部蜂窝和掉角的缺损面积不超过全部桩表面积的0.5%,并不得过分集中。
  - 8.3.2 混凝土的收缩裂缝,深度不得大于20mm,宽度不得大于0.15mm,横向裂缝长度不得超过边长的1/2。
  - 8.3.3 桩顶与桩尖处不得有蜂窝、麻面、裂缝或掉角。

表三 预制混凝土方桩的允许偏差 (mm)

偏差名	允许偏差值
(1) 横截面边长	±5
(2) 桩顶对角线之差	10
(3) 保护层厚度	±5
(4) 桩身弯曲矢高	不大于1%桩长,且不大于20
(5) 桩尖中心线	10
(6) 桩顶平面对桩中心线的倾斜	≤3
(7) 主筋间距	±5
(8) 箍筋间距及螺旋筋的间距	±20
(9) 桩顶钢筋网片位置	±10
(10) 吊环对桩纵轴线的偏差	±20
(11) 吊环露出桩表面的高度	±10
(12) 多节桩锚固钢筋的长度	±10
(13) 多节桩锚固钢筋的平面位置	5
(14) 多节桩预埋铁件位置	±3
(15) 主筋距桩顶距离	±5

## 9 桩的吊运

- 9.1 当预制混凝土方桩的混凝土强度等级达到设计强度的70%时方可起吊,达到100%时方可运输。
- 9.2 长度大于18m的桩,在现场吊运时,可按下述方法进行:
  - 9.2.1 运桩时可采用具有弹簧和转盘的平板车,转盘上的刚性托板(用方木或工字钢做成)应有足够的长度,刚性托板支点外的悬空长度应满足图六所示的要求。在刚性托板和桩之间须用垫木衬垫,平板车的轨道应平整,在运输过程中应保证平板车平稳,避免跳动和撞击。



图六

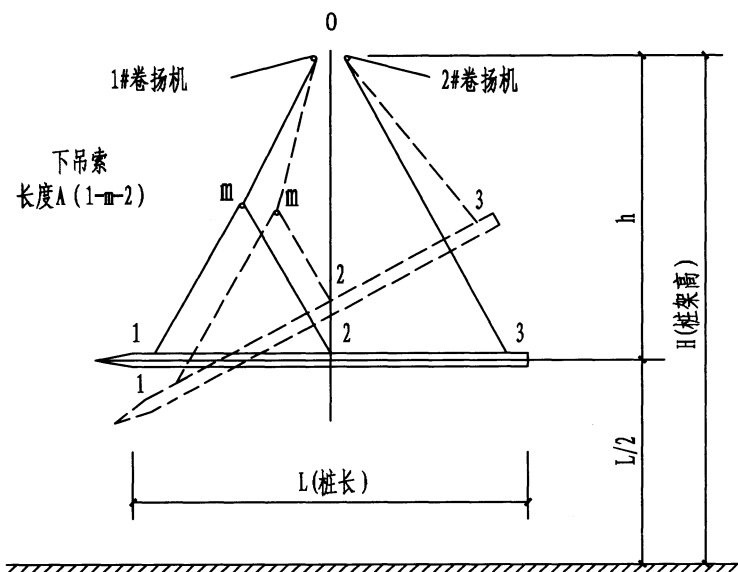
- 9.2.2 当桩放置于平板车上后,须清除桩上粘附之杂质。
- 9.2.3 桩在起吊时应使每个吊点同时均匀受力。
- 9.2.4 沉桩施工用三点吊就位之步骤:用2台卷扬机,按图七安装。

图名	编制说明	图集号	甘12G10
		页次	9

吊索，然后将桩水平提升至高度为 $L/2$  ( $L$ 为桩长)处，即停止1#卷扬机，仅开动2#卷扬机，收紧03索，使桩旋转至垂直，脱下吊索，使桩单点吊在03索上，然后进入桩架龙门(见图七)。

9.2.5 桩在旋转起吊就位时严禁使用吊环。

9.3 在方桩吊运过程中，横向裂缝长度不得超过侧面边长的 $1/2$ 。



图七

## 10 沉桩

10.1 沉桩前应清除高空和地下障碍物，应平整沉桩和运桩的场地，桩机移动范围内场地的地基承载力应满足桩机运行和机架垂直度

的要求，施工场地及周围应保持排水通畅。

10.2 施工前应根据桩截面、桩长、土层特性及施工机械性能编制施工组织设计。

10.3 当预制方桩的混凝土强度达到设计强度的100%时方可沉桩，此外尚应考虑：

10.3.1 锤击沉桩时混凝土的龄期不得少于28天。如有其他有效措施且有试验数据证明桩身混凝土的抗拉强度能达到与28天龄期之强度相同时，可不受龄期限制。

10.3.2 静力压桩时，采用蒸汽养护的预制方桩，应在混凝土强度达到设计强度的100%后，自然养护5天以上才能进行压桩。

10.4 沉桩顺序一般宜采用先深后浅，先大截面后小截面的原则，自中间向两边对称前进，或自中间向四周进行。如遇保护对象，则宜背离保护对象，由近向远沉桩。

10.5 桩插入土中定位时的垂直偏差不得超过0.5%。

10.6 送桩孔应及时用砂或碎石回填密实。

10.7 锤击沉桩

10.7.1 锤击沉桩应结合地区经验或参照附录四，对各种截面的桩和不同的工程地质条件，选择适当的锤重和落距以及采用适当的桩垫与锤垫等措施，降低桩身锤击拉应力和锤击压应力。

10.7.2 桩帽或送桩器与桩头周围应有 $5\sim 10\text{mm}$ 的空隙，锤与桩帽和桩帽与桩之间应设弹性衬垫。桩锤、桩帽、送桩器和桩身应保持同一铅垂线上。

图名	编制说明	图集号	甘12G10
		页次	10

10.7.3 桩开始锤击时落锤距离应较小，当桩入土一定深度桩身稳定，桩身不易偏斜后，再按要求的落距沉桩。用柴油锤时，应保证锤跳动正常，并随时检查桩和打桩架的垂直度，超过1%应及时调整。如桩已打斜，应尽可能拔出桩身，查明原因，排除故障，桩孔用砂土回填后再进行施工。

10.7.4 沉桩标准应按标高和贯入度控制相结合的原则，根据地质条件和设计要求综合确定。

a. 持力层为坚硬、硬塑的粘性土、碎石土、中密以上的砂土或风化岩石等土层时，以贯入度控制为主，桩端进入持力层深度或桩端标高作为参考。

b. 贯入度已达到而桩端标高未达到设计要求时，应继续锤击3阵，要求每阵10击的平均贯入度不应大于设计规定的数值。

c. 打桩过程遇到异常情况，如贯入度剧变、桩身倾斜、移位、桩顶与桩身裂缝等，应立即停止打桩，并及时通知设计部门并会同有关单位研究处理。

d. 锤击总击数可根据锤重和地基土质条件控制，选用与方桩相适应的锤重。在一定的锤击能量下，沉桩全过程中锤击总数可控制在1500~2000击左右，或按地区经验控制。

### 10.8 静压沉桩

10.8.1 静压沉桩时，压桩力可根据拟建工程场地的地质条件，结合地区施工经验，通过分析静力触探比贯入阻力平均值 $\bar{P}_s$ 和标准贯入试验N值评估沉桩的可能性，并选用适宜的压桩机械。缺乏地区经验时也可参照附录五选用。

10.8.2 根据地质条件、单桩竖向极限承载力以及布桩密集程度等

因素，压桩机应按额定总重配置压重。压桩机的重量（不含静压桩机大履和小履的重量）不宜小于单桩极限承载力的1.2倍。应避免配重不足而产生桩架被抬起的现象。

10.8.3 应选择夹持摩擦力大而夹持力小的静压桩夹具。油压表必须经法定检测单位标定。机械性能应保证正常运转。

10.8.4 施工场地地基承载力应满足不同静压桩设备正常运转需要。

10.8.5 静压桩沉桩控制应按标高、压桩力和稳压下沉量相结合的原则，并根据地质条件和设计要求综合确定。

10.8.6 桩端进入坚硬、硬塑的粘性土，中密以上粉土、砂土、碎石类土及风化岩等持力层时，静压桩的压桩力为主要控制指标，桩端标高在征得设计单位同意后，可作为辅助控制指标。

10.8.7 静力压桩桩端进入持力层，达到综合确定的压桩力要求但未至设计标高时，宜保持稳压1~2分钟，稳压下沉量可根据地区经验确定。

10.8.8 静力沉桩施工过程中不得任意调整和校正桩的垂直度，避免对桩身产生较大的次生弯矩。桩穿越硬土层或进入持力层的过程中除机械故障外，不得停止沉桩施工。

10.9 为减少沉桩挤土效应对邻近建筑物、地下管线等的影响可综合考虑采取下列措施：

10.9.1 合理安排沉桩流水顺序，一般宜先中央后四周，由里及外，如有保护对象，则宜背离保护对象由近向远沉桩。

10.9.2 对于饱和软粘性土场地，可设置袋装砂井、塑料排水板或

图名	编制说明	图集号	甘12G10
		页次	11

管笼井，其间距和深度应根据土层条件和相关规范确定。

10.9.3 设置地面防振（挤）沟，沟宽0.5~0.8m，深度按土质情况以边坡能自立为准。

10.9.4 预钻孔沉桩，孔径宜小于桩边长50~100mm，深度视桩距和土的密实性、渗透性而定，一般为桩长的1/3~1/2，施工时应随钻随沉桩。

10.9.5 设置遮断减振壁，如水泥土搅拌桩连续壁等。

10.9.6 沉桩过程应加强对保护对象的监测，根据监测资料与保护对象的实际状态减缓沉桩速率。

10.10 沉桩后桩位置的允许偏差应符合表四的规定：

表四 桩位置的允许偏差

序号	项 目	允许偏差 (mm)
1	单排或双排桩条形基础	
	(1) 垂直于条形桩基纵向轴	100 (50)
	(2) 平行于条形桩基纵向轴	150 (70)
2	桩数为1~3根的桩基的桩中心距	100
3	桩数为4~16根的桩基的桩中心距	1/3桩边长
4	桩数大于16根的桩基的桩中心距	
	(1) 最外边的桩	1/3桩边长
	(2) 中间桩	1/2桩边长

## 11 接桩

11.1 接桩应在穿越硬土层后进行，接桩时上下节桩的中心偏差不得大于5mm，节点弯曲矢高不得大于桩长的1‰，且不得大于20mm。

11.2 接桩时，预埋件表面应保持清洁，上下节桩桩顶平整度必须

小于2mm，纵轴线必须重合一致，连接件应满足本图集设计要求。

11.3 上下两节桩之间的间隙应采用厚薄适当、加工成楔形的铁片填实焊牢。

11.4 焊接时，应将四角点焊固定，然后对称同时焊接以减少焊接变形。第一层焊应采用细焊条（ $\Phi 3.2\text{mm}$ ）打底，确保根部焊透，第二层焊方可用粗焊条。焊缝必须每层检查，不应有夹渣、气孔等缺陷，焊缝要求连续饱满，焊缝厚度必须满足设计要求。

11.5 焊好后的接头应自然冷却后方可继续沉桩，自然冷却时间不宜少于8分钟；严禁采用水冷却或焊好后即施打。雨天焊接时，应采取可靠的防雨措施。

11.6 焊接接头的质量检查宜采用探伤检测，同一工程探伤抽样检验不得少于3个接头。

11.7 接桩拼缝允许偏差见表五：

表五 接桩拼缝允许偏差表

偏差名称	允许偏差
桩身弯曲度	$< L/1200$
方桩两端板之间间隙	$< 2\text{mm}$
点焊高度	$< 1\text{mm}$
接缝错位	$< 2\text{mm}$

## 12. 基桩耐久性要求

图 名	编制说明	图集号	甘12G10
		页 次	12

12.1 本图集桩基结构的耐久性根据设计使用年限为50年,按《混凝土结构设计规范》GB50010-2010的有关规定划分桩基结构的环境类别,并按《混凝土结构设计规范》GB50010-2010和《工业建筑防腐设计规范》GB50046-2008的有关规定进行耐久性设计。

12.2 桩基结构的环境类别划分见表六。

表六 桩基结构的环境类别划分

环境类别	条件
二a	非严寒和非寒冷地区与无侵蚀性的水或土壤直接接触的环境
	严寒和寒冷地区的冰冻线以下与无侵蚀性的水或土壤直接接触的环境
二b	严寒和寒冷地区的冰冻线以上与无侵蚀性的水或土壤直接接触的环境
五	受人为或自然的侵蚀性物质影响的环境

注: 1. 严寒和寒冷地区的划分应符合国家现行标准《民用建筑热工设计规范》GB50176的有关规定。

2. 五类环境的腐蚀性等级应根据具体工程的《岩土工程勘察报告》规定。

12.3 二a、二b、五类环境中,设计使用年限50年的结构混凝土材料基本要求见表七。

表七 桩基结构混凝土耐久性的基本要求

环境类别	最大水胶比	最低混凝土强度等级	最大氯离子含量 (%)	最大碱含量 (kg/m <sup>3</sup> )
二a	0.55	C30	0.15	3.0
二b	0.50	C30	0.15	3.0
五	0.40	C40	0.08	3.0

注: 氯离子含量系指其占水泥用量的百分率。

12.4 二a、二b类环境中预制桩纵向钢筋的混凝土保护层厚度不宜小于30mm。

12.5 五类环境中预制钢筋混凝土桩的混凝土强度等级不应低于C40,水胶比不应大于0.4;腐蚀性等级为中、弱时,抗渗等级不应低于S8;腐蚀性等级为强时,抗渗等级不应低于S10;钢筋的混凝土保护层厚度不应小于45mm。

12.6 五类环境类别桩基材料及防护要求中腐蚀性介质考虑了硫酸根SO<sub>4</sub><sup>2-</sup>、酸碱度pH值、氯离子Cl<sup>-</sup>三种情况,此外镁盐Mg<sup>2+</sup>和侵蚀性CO<sub>2</sub>的材料和防护要求可参照酸碱度pH值表设计。当有两种以上的复合性腐蚀时,应增加相应的复合防腐措施。

12.7 预制钢筋混凝土桩桩身的防护要求见表八。

表八 预制钢筋混凝土桩身的防护

防护措施	腐蚀性等级									
	SO <sub>4</sub> <sup>2-</sup>			Cl <sup>-</sup>			pH值			
	强	中	弱	强	中	弱	强	中	弱	
1. 提高桩身混凝土的耐腐蚀性能	采用抗硫酸盐、硅酸盐水泥,掺入抗硫酸盐的外加剂、掺入矿物掺合料			可 不 防			掺入钢筋阻锈剂 掺入矿物掺合料			可 不 防
2. 增加混凝土腐蚀裕量 (mm)	>30	>20	防	—	—	防	>30	>20	防	
3. 表面涂刷防腐蚀涂层 (μm)	厚度 >500	厚度 >300	护	厚度 >500	厚度 >300	护	厚度 >500	厚度 >300	护	

- 注：1. 在 $\text{SO}_4^{2-}$ 、 $\text{Cl}^-$ 的介质作用下，桩身混凝土材料应根据防腐蚀要求，采用或掺入表中1~2种耐腐蚀材料；当桩身混凝土采用或掺入耐腐蚀材料后已能满足防腐蚀性能要求时，不再采用增加混凝土裕量和表面涂层的措施。
2. 当桩身采用的混凝土不能满足防腐蚀性能时，可采用增加混凝土裕量和表面涂层的措施。
3. 桩身涂刷防腐蚀涂层的长度，应大于污染土层的厚度。
4. 当有两类介质同时作用时，应分别满足各自防护要求，但相同的防护措施不叠加。
5. 表中“—”表示不应采用此类防护措施。

12.8 钢筋混凝土预制桩应减少接桩数量，接头宜位于非污染土层中。位于污染土层中的桩接头，接桩钢零件应涂刷防腐蚀耐磨涂层或增加钢零件厚度的腐蚀裕量不小于2mm，有条件时也可采用热收缩聚乙烯套膜保护。

12.9 当桩的表面涂有防腐蚀涂料时，桩的竖向极限承载力应通过试验确定；在确定承载力时，亦可不计入土层范围内的桩侧阻力。

12.10 桩身裂缝控制等级及最大裂缝宽度根据《建筑桩基技术规范》JGJ94-2008及《工业建筑防腐蚀设计规范》GB 50046-2008的规定按表九采用。

表九 桩身的裂缝控制等级及最大裂缝宽度限值

环境类别	裂缝控制等级	$W_{lim}$ (mm)
二a	Ⅲ	0.2 (0.3)
二b	Ⅲ	0.2
五	弱腐蚀	0.2
	中腐蚀	0.2
	强腐蚀	0.15

注：二a类环境中，位于稳定地下水位以下的基桩，其最大裂缝宽度限值可采用括弧中的数值。

### 13. 基桩检测

13.1 工程桩应进行承载力和桩身质量检验。

13.2 有下列情况之一的桩基工程，应采用静载荷试验对工程桩单桩竖向承载力进行检测，检测数量应根据桩基设计等级、施工前取得试验数据的可靠性因素，按现行行业标准《建筑基桩检测技术规范》JGJ 106确定：

1. 工程施工前已进行单桩静载试验，但施工过程中变更了工艺参数或施工质量出现异常时；
2. 施工前工程未按《建筑桩基技术规范》JGJ 94-2008第5.3.1条规定进行单桩静载试验的工程；
3. 地质条件复杂、桩的施工质量可靠性低；
4. 采用新桩型或新工艺。

图名	编制说明	图集号	甘12G10
		页次	14

13.3 有下列情况之一的桩基工程，可采用高应变动测法对工程桩单桩竖向承载力进行检测：

1. 除《建筑桩基技术规范》JGJ 94-2008第9.4.3条规定条件外的桩基；
2. 设计等级为乙级的建筑桩基静载试验检测的辅助检测。

13.4 桩身质量除对预留混凝土试件进行强度等级检验外，尚应进行现场检测。检测方法可采用可靠的动测法，检测数量可根据现行行业标准《建筑基桩检测技术规范》JGJ 106确定。

#### 14. 选用方法

14.1 依据本图集3.4条确定基桩分组号。

14.2 依据岩土工程勘察报告、承台埋深及荷载，确定桩长、桩截面尺寸。

14.3 确定单桩竖向承载力特征值R

#### 14.4 桩基设计

桩基设计时，所采用的作用效应组合与相应的抗力应符合下列规定：

1. 确定桩数和布桩时，应采用传至承台底面的荷载效应标准组合；相应的抗力应采用基桩或复合基桩承载力特征值。
2. 计算荷载作用下的桩基沉降和水平位移时，应采用荷载效应准永久组合；计算水平地震作用、风载作用下的桩基水平位移时，应采用水平地震作用、风载效应标准组合。

3、验算坡地、岸边建筑桩基的整体稳定性时，应采用荷载效应标准组合；抗震设防区，应采用地震作用效应和荷载效应的标准组合。

4、在计算桩基结构承载力、确定尺寸和配筋时，应采用传至承台顶面的荷载效应基本组合。当进行承台和桩身裂缝宽度验算时，应采用荷载效应准永久组合并考虑长期作用影响。

5、桩基结构安全等级、结构设计使用年限和结构重要性系数 $\gamma$ 应按现行有关建筑结构规范的规定采用，除临时性建筑外，重要性系数 $\gamma$ 应不小于1.0。

6、对桩基结构进行抗震验算时，其承载力调整系数 $\gamma$ 应按现行国家标准《建筑抗震设计规范》GB50011-2010的规定采用。

14.5 桩顶作用效应计算。

14.6 对所选基桩进行承载力验算。

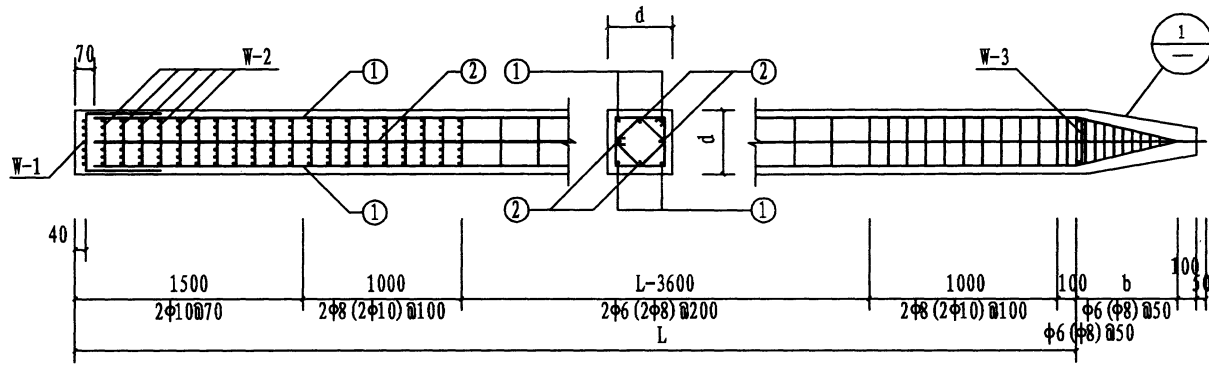
14.7 桩身承载力验算。

14.8 对于受长期或经常出现的水平力或拔力的建筑桩基应验算桩身的裂缝宽度。

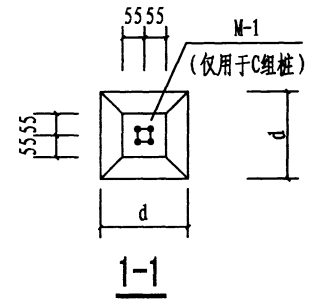
14.9 当水、土具有腐蚀性时，应按本说明第12条及表八采取相应的防护措施。

14.10 确定桩锤或压桩机型号，对桩身混凝土强度等级进行复核。

图 名	编制说明	图集号	甘12G10
		页 次	15

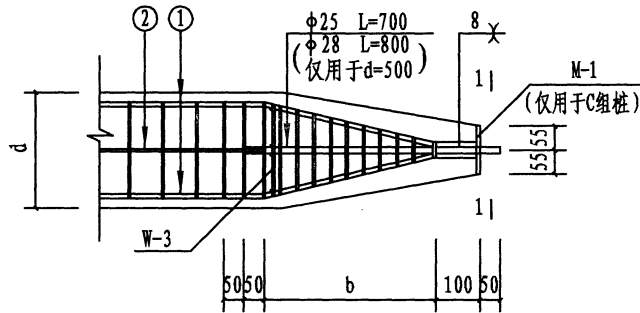


ZH-30~50-XXX

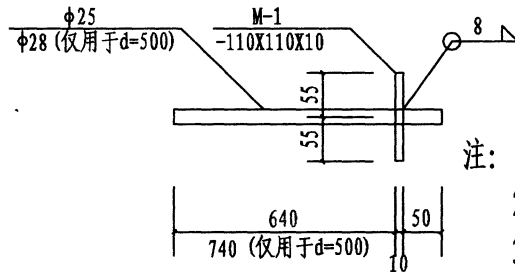


桩尖b长度表

桩编号	b
ZH-30-XXX	350
ZH-35-XXX	400
ZH-40-XXX	500
ZH-45-XXX	500
ZH-50-XXX	600



1  
16.18



M-1与桩尖钢筋连接图

- 注: 1. ①、②号钢筋详见第17页附表。  
 2. W-1、W-2、W-3详见第19页。  
 3. 括号( )内的箍筋仅用于C组桩或①号筋 $\geq\Phi 25$ 时。  
 4. 带钢靴的桩尖构造见本图集24页。  
 5. 本图中L为设计选用桩长。

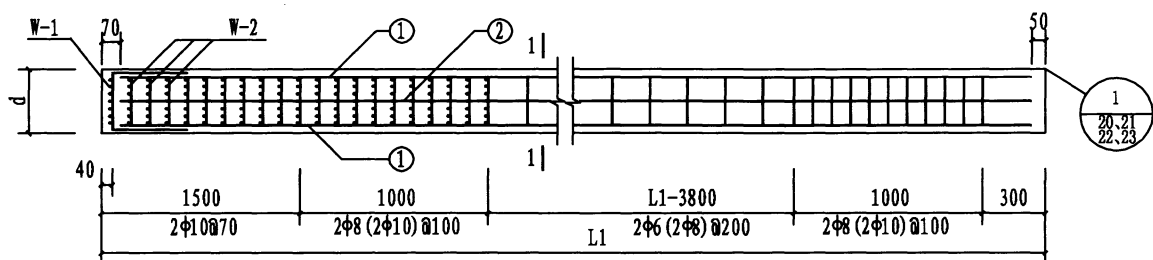
图名	ZH-30~50-XXX配筋图	图集号	甘12G10
		页次	16

### 锤击整根桩配筋及网片尺寸表

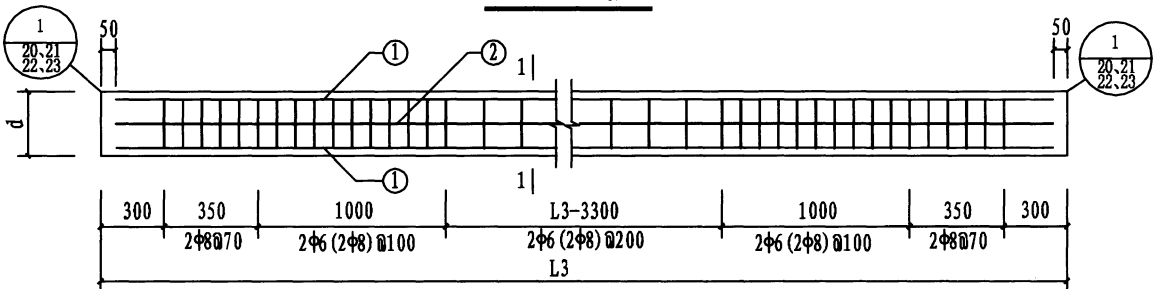
桩编号	桩截面 dXd	分组	混凝土 强度等级	桩长 L 单位: m												W-1、2			
				<12		<16		<18		<21		<24		<27		<30		n	m
				配筋		配筋		配筋		配筋		配筋		配筋		配筋			
				①	②	①	②	①	②	①	②	①	②	①	②	①	②		
ZH-30-XXX	300X300	A	C30	4Φ14	4Φ14	4Φ18 (4Φ16)	4Φ18 (4Φ16)										4	62.5	
		B	C30~C40	4Φ14	4Φ14	4Φ18 (4Φ16)	4Φ18 (4Φ16)												
		C	C40~C50	4Φ14	4Φ14	4Φ18	4Φ18												
ZH-35-XXX	350X350	A	C30	4Φ14	4Φ14	4Φ20 (4Φ18)	4Φ18 (4Φ16)	4Φ18 (4Φ16)	4Φ18 (4Φ16)	4Φ16 (4Φ14)	4Φ14						5	60	
		B	C30~C40	4Φ16	4Φ14	4Φ20 (4Φ18)	4Φ18 (4Φ16)	4Φ18 (4Φ16)	4Φ18 (4Φ16)	4Φ16 (4Φ14)	4Φ14								
		C	C40~C50	4Φ16	4Φ16	4Φ20	4Φ18	4Φ18	4Φ18	4Φ16	4Φ16								
ZH-40-XXX	400X400	A	C30	4Φ16	4Φ14	4Φ22 (4Φ20)	4Φ18 (4Φ16)	4Φ20 (4Φ18)	4Φ18 (4Φ16)	4Φ16	4Φ16 (4Φ14)	4Φ20 (4Φ18)	4Φ18 (4Φ16)				6	58.3	
		B	C30~C40	4Φ16	4Φ16	4Φ22 (4Φ20)	4Φ18 (4Φ16)	4Φ20 (4Φ18)	4Φ18 (4Φ16)	4Φ16	4Φ16 (4Φ14)	4Φ20 (4Φ18)	4Φ18 (4Φ16)						
		C	C40~C50	4Φ18	4Φ18	4Φ22	4Φ18	4Φ20	4Φ18	4Φ18	4Φ18	4Φ20	4Φ18						
ZH-45-XXX	450X450	A	C30	4Φ18	4Φ16	4Φ22 (4Φ20)	4Φ20 (4Φ18)	4Φ20 (4Φ18)	4Φ20 (4Φ18)	4Φ18 (4Φ16)	4Φ18	4Φ20 (4Φ18)	4Φ20 (4Φ18)	4Φ25 (4Φ22)	4Φ22 (4Φ20)		7	57.1	
		B	C30~C40	4Φ18	4Φ18	4Φ22 (4Φ20)	4Φ20 (4Φ18)	4Φ20 (4Φ18)	4Φ20 (4Φ18)	4Φ18	4Φ18	4Φ20 (4Φ18)	4Φ20 (4Φ18)	4Φ25 (4Φ22)	4Φ22 (4Φ20)				
		C	C40~C50	4Φ20	4Φ20	4Φ22	4Φ20	4Φ20	4Φ20	4Φ20	4Φ20	4Φ20	4Φ20	4Φ25	4Φ22				
ZH-50-XXX	500X500	A	C30			4Φ25 (4Φ22)	4Φ20 (4Φ18)	4Φ22 (4Φ20)	4Φ20 (4Φ18)	4Φ20	4Φ18	4Φ22 (4Φ20)	4Φ20 (4Φ18)	4Φ25 (4Φ22)	4Φ25 (4Φ22)	4Φ28 (4Φ25)	4Φ28 (4Φ25)	8	56.3
		B	C30~C40			4Φ25 (4Φ22)	4Φ20 (4Φ18)	4Φ22 (4Φ20)	4Φ20	4Φ20	4Φ20	4Φ22 (4Φ20)	4Φ20 (4Φ20)	4Φ25 (4Φ22)	4Φ25 (4Φ22)	4Φ28 (4Φ25)	4Φ28 (4Φ25)		
		C	C40~C50			4Φ25	4Φ20	4Φ22	4Φ22	4Φ22	4Φ22	4Φ22	4Φ22	4Φ25	4Φ25	4Φ28	4Φ28		

注: 1. ( ) 内配筋用于最大裂缝宽度0.3mm。  
 2. 表中n为网筋等分数, m为网筋间距。  
 3. 各m均为点焊网片。  
 4. 如现场沉桩施工时调整起吊方式, 设计人员应通过计算适当调整配筋。

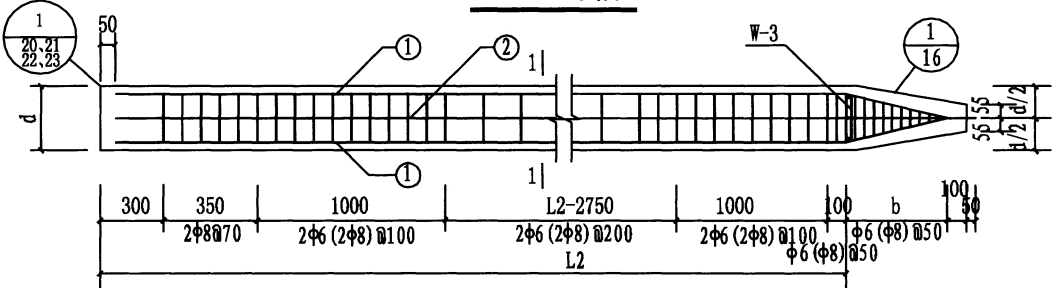
图名	ZH-30~50-XXX配筋表	图集号	甘12G10
		页次	17



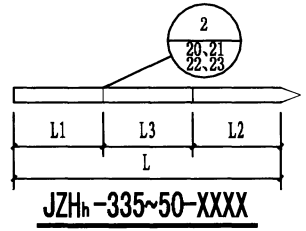
**JZHh-(上段)**



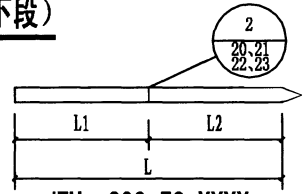
**JZHh-(中段)**



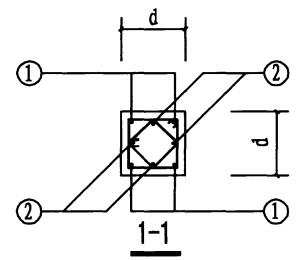
**JZHh-(下段)**



**JZHh-335~50-XXXX**



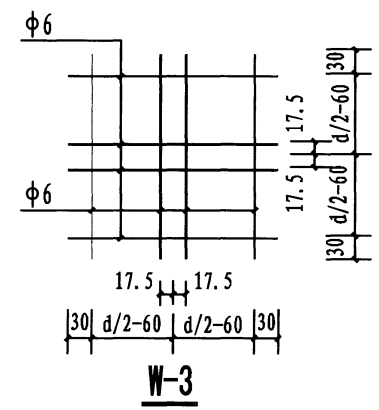
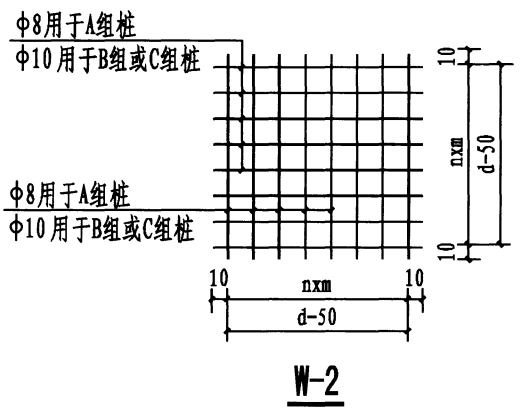
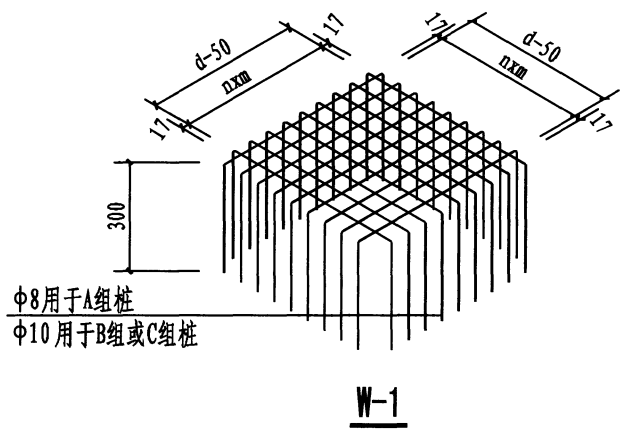
**JZHh-230~50-XXXX**



**L2分段桩桩尖b长度表**

桩编号	b
JZHh-230-XXX	350
JZHh-235-XXX	400
JZHh-335-XXXX	400
JZHh-240-XXX	500
JZHh-340-XXXX	500
JZHh-245-XXX	500
JZHh-345-XXXX	500
JZHh-250-XXX	600
JZHh-350-XXXX	600

- 注：1. 截面为300X300方桩分段桩长≤16m。  
 截面为300X300以上方桩分段桩长≤18m。  
 2. ①、②号筋及W-1、2、3详见第19页。  
 3. ( ) 内的箍筋仅用于C组桩。  
 4. 桩端钢帽可根据沉桩条件由设计人员确定采用钢帽“甲”或“乙”。  
 5. 本图中L为设计选用桩长。



锤击分段接桩配筋表

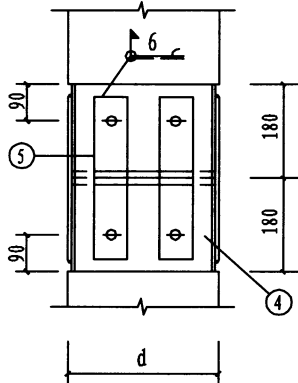
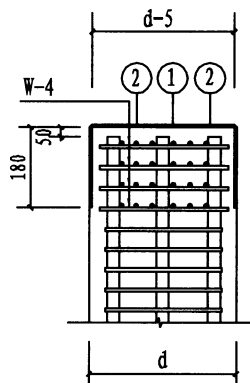
桩编号	JZH <sub>b</sub> -230-XXX			JZH <sub>b</sub> -235-XXX JZH <sub>b</sub> -335-XXXX			JZH <sub>b</sub> -240-XXX JZH <sub>b</sub> -340-XXXX			JZH <sub>b</sub> -245-XXX JZH <sub>b</sub> -345-XXXX			JZH <sub>b</sub> -250-XXX JZH <sub>b</sub> -350-XXXX			
截面 (mm)	300X300			350X350			400X400			450X450			500X500			
分组	A	B	C	A	B	C	A	B	C	A	B	C	A	B	C	
混凝土强度等级	C30	C30~C40	C40~C50	C30	C30~C40	C40~C50	C30	C30~C40	C40~C50	C30	C30~C40	C40~C50	C30	C30~C40	C40~C50	
配筋	①	4Φ18 (4Φ16)	4Φ18 (4Φ16)	4Φ18	4Φ20 (4Φ18)	4Φ20 (4Φ18)	4Φ20	4Φ22 (4Φ20)	4Φ22 (4Φ20)	4Φ22	4Φ22 (4Φ20)	4Φ22 (4Φ20)	4Φ22	4Φ25 (4Φ22)	4Φ25 (4Φ22)	4Φ25
	②	4Φ18 (4Φ16)	4Φ18 (4Φ16)	4Φ18	4Φ18 (4Φ16)	4Φ18 (4Φ16)	4Φ18	4Φ18 (4Φ16)	4Φ18 (4Φ16)	4Φ18	4Φ20 (4Φ18)	4Φ20 (4Φ18)	4Φ20	4Φ20 (4Φ20)	4Φ20 (4Φ20)	4Φ20

注: 1. ( ) 内配筋用于最大裂缝宽度0.3mm。  
 2. 本表配筋结果为锤击分段焊接桩按分段限制桩长计算所得的最大配筋, 设计人员可根据实际情况选用。

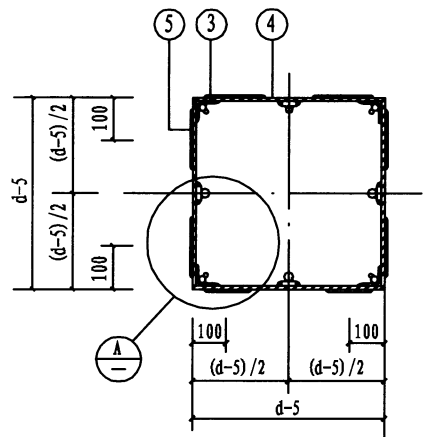




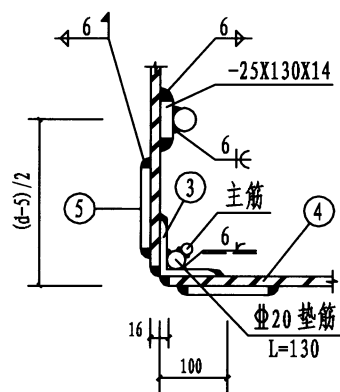




连接B



钢帽乙平面图



钢帽乙-连接B接头材料表

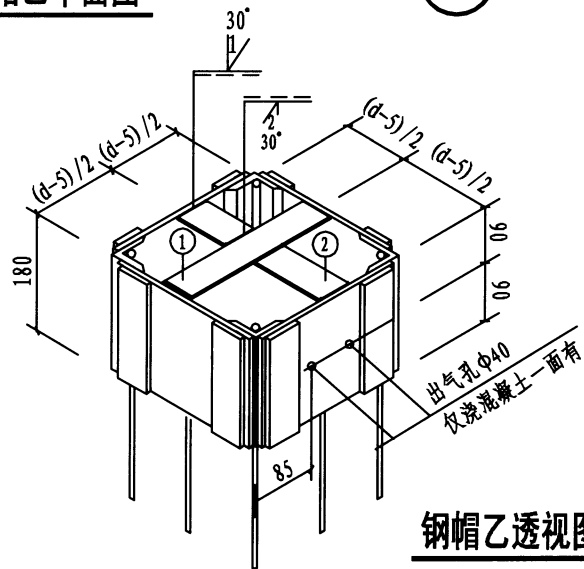
配件名称 零件编号 桩截面 (mm)	钢帽乙				连接件
	①	②	③	④	⑤
300X300	80X279X8	80X98X8	L63X6 L=180	180X263X8	70X340X6
350X350	80X329X8	80X123X8	L63X6 L=180	180X313X8	80X340X8
400X400	80X379X8	80X148X8	L63X6 L=180	180X363X8	80X340X8

注: 1. 本接头适用于截面为300X300、350X350的各组桩, 以及截面为400X400的A组桩。截面为350X350的B、C组桩和截面为300X300的C组桩当使用较重桩锤时, 应采用钢帽甲。

2. W-4为点焊网片, 详见24页。

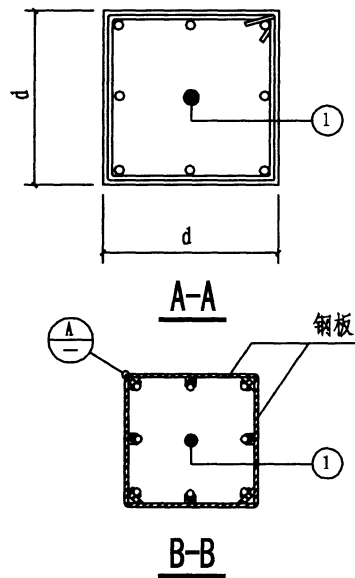
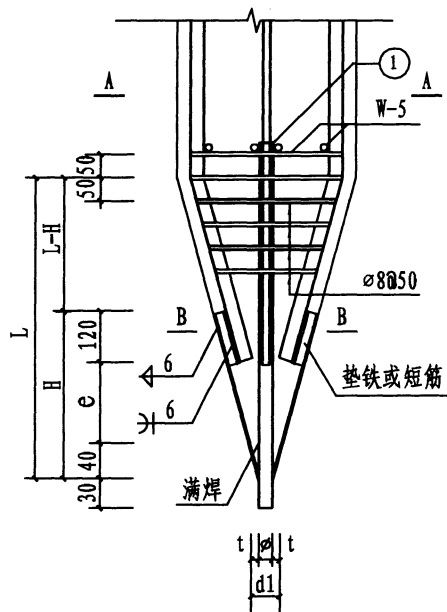
3. ②钢板先与①钢板拼接后再与钢套焊牢, 并且钢板朝外一面无凸点。

4. 本图接头做法的钢帽称为钢帽“乙”, 接头连接方式称为连接“B”。



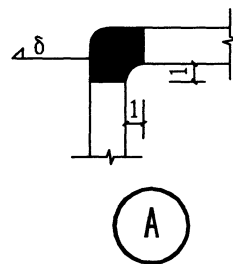
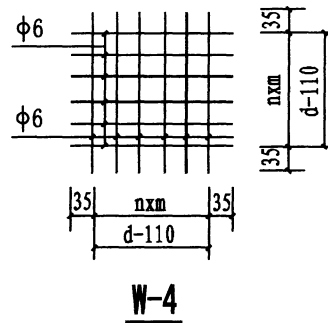
钢帽乙透视图

图名	钢帽乙-连接B详图	图集号	甘12G10
		页次	23



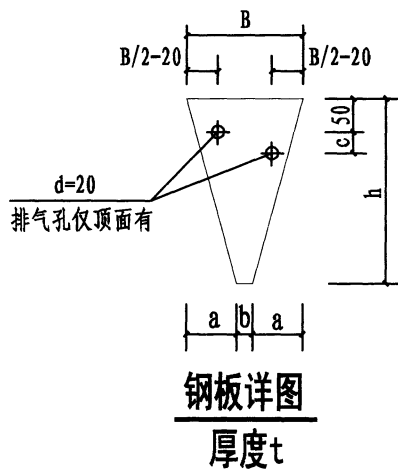
W-4尺寸表

d	n	m
300	3	63.3
350	4	60
400	5	58



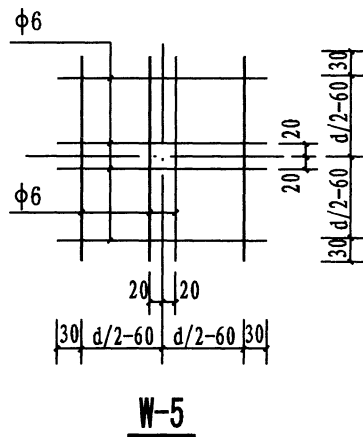
钢靴尺寸表

dxd	t	L	H	①	d1	h	B	b	a	c	e	delta
300x300	8	500	250	phi 28	44	258	154	26	64	80	90	8
350x350	8	500	250	phi 28	44	261	179	26	76.5	80	90	8
400x400	8	600	300	phi 28	44	313	204	26	89	100	140	8
450x450	10	600	300	phi 32	52	316	229	30	99.5	100	140	10
500x500	10	700	300	phi 32	52	315	222	30	96	100	140	10



钢板详图

厚度t



W-5

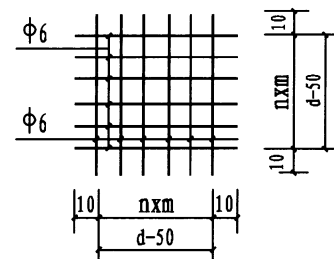
- 注：1. 除特别注明外，焊缝厚度均为8mm。  
 2. 垫铁截面大小及是否需要，应根据工程具体情况决定。  
 3. 桩内钢筋可由设计人员结合桩基工程具体情况自行选用B组或C组桩配筋。

图名	图集号	甘12G10
		钢靴详图



静压整根桩（分段桩）配筋及网片尺寸表

桩编号	截面 dXd	分 组	混凝土 强度等级	桩 长 L (m)						W-6	
				≤10		10<L≤12		12<L≤16		n	m
				配 筋		配 筋		配 筋			
①	②	①	②	①	②						
AZH-30-XXX (JAZH <sub>b</sub> -X30-XXX)	300X300	A	C30	4Φ14		4Φ14	4Φ14	4Φ18 (4Φ16)	4Φ18 (4Φ16)	4	62.5
		B	C30~C40	4Φ14	4Φ14	4Φ14	4Φ14	4Φ18 (4Φ16)	4Φ18 (4Φ16)		
		C	C40~C50	4Φ14	4Φ14	4Φ14	4Φ14	4Φ18	4Φ18		
AZH-35-XXX (JAZH <sub>b</sub> -X35-XXX)	350X350	A	C30	4Φ16		4Φ14	4Φ14	4Φ20 (4Φ18)	4Φ18 (4Φ16)	5	60
		B	C30~C40	4Φ14	4Φ14	4Φ16	4Φ14	4Φ20 (4Φ18)	4Φ18 (4Φ16)		
		C	C40~C50	4Φ16	4Φ16	4Φ16	4Φ16	4Φ20	4Φ18		
AZH-40-XXX (JAZH <sub>b</sub> -X40-XXXXX)	400X400	A	C30	4Φ18		4Φ14	4Φ14	4Φ22 (4Φ20)	4Φ18 (4Φ16)	5	70
		B	C30~C40	4Φ16	4Φ16	4Φ16	4Φ16	4Φ22 (4Φ20)	4Φ18 (4Φ16)		
AZH-40-XXC (JAZH <sub>b</sub> -X40-XXC)	400X400	C	C40~C50	4Φ18	4Φ18	4Φ18	4Φ18	4Φ22	4Φ18		
AZH-45-XXX (JAZH <sub>b</sub> -X45-XXXXX)	450X450	A	C30	4Φ20		4Φ16	4Φ16	4Φ22 (4Φ20)	4Φ20 (4Φ18)	6	66.7
		B	C30~C40	4Φ18	4Φ18	4Φ18	4Φ18	4Φ22 (4Φ20)	4Φ20 (4Φ18)		
AZH-45-XXC (JAZH <sub>b</sub> -X45-XXC)	450X450	C	C40~C50	4Φ20	4Φ20	4Φ20	4Φ20	4Φ22	4Φ20		
AZH-50-XXX (JAZH <sub>b</sub> -X50-XXXXX)	500X500	A	C30	4Φ22		4Φ16	4Φ16	4Φ25 (4Φ22)	4Φ20 (4Φ18)	7	64.3
		B	C30~C40	4Φ20	4Φ20	4Φ20	4Φ20	4Φ25 (4Φ22)	4Φ20 (4Φ18)		
AZH-50-XXC (JAZH <sub>b</sub> -X50-XXC)	500X500	C	C40~C50	4Φ22	4Φ22	4Φ22	4Φ22	4Φ25	4Φ20		



W-6 (点焊网片)

L1及b长度表 (mm)

桩 编 号	L1	b
AZH-30-XXX	550	350
AZH-35-XXX	600	400
AZH-40-XXX	700	500
AZH-45-XXX	700	500
AZH-50-XXX	800	600

注：本表中数据也适用于相同截面的分段桩。

- 注：1. ( ) 内配筋用于最大裂缝宽度 0.3mm。  
 2. 本表适用于采用一点吊吊立的桩。  
 3. 若现场沉桩施工时采用两点吊吊立，设计人员可自行计算，适当调整配筋。

图 名

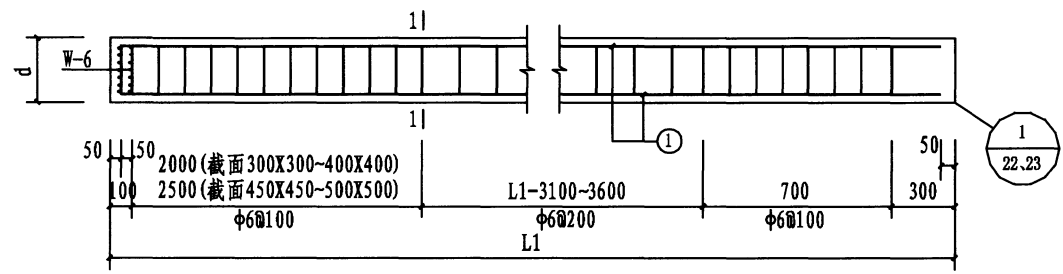
AZH-30~50-XXX  
JAZH<sub>b</sub>-X30~X50-XXXXX 配筋表

图集号

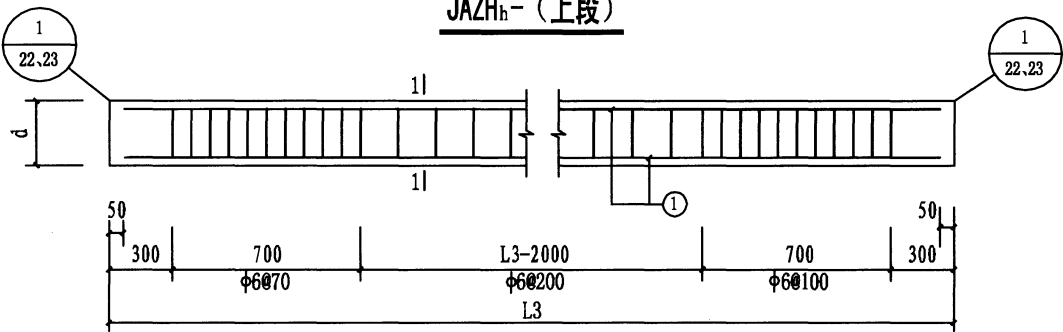
甘12G10

页 次

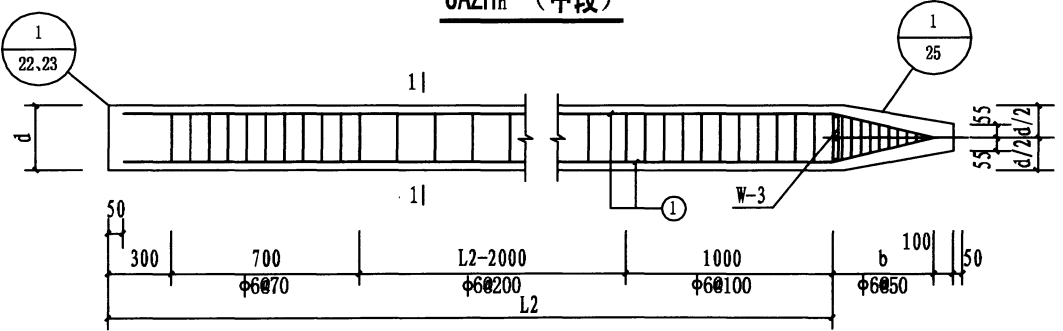
26



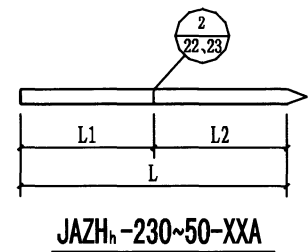
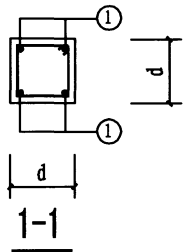
**JAZH<sub>h</sub>-(上段)**



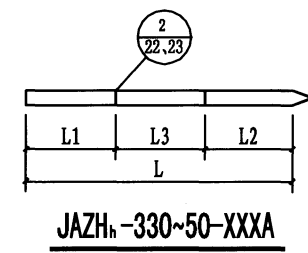
**JAZH<sub>h</sub>-(中段)**



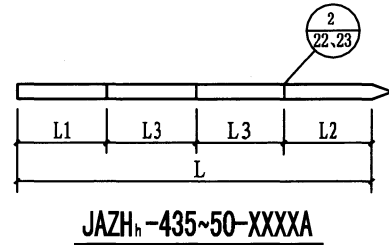
**JAZH<sub>h</sub>-(下段)**



**JAZH<sub>h</sub>-230~50-XXA**



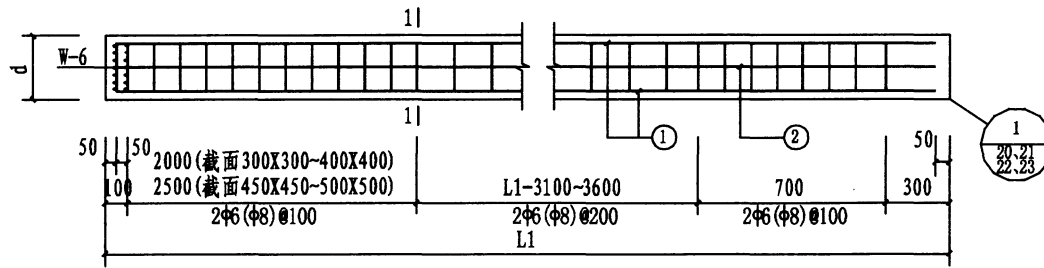
**JAZH<sub>h</sub>-330~50-XXXX**



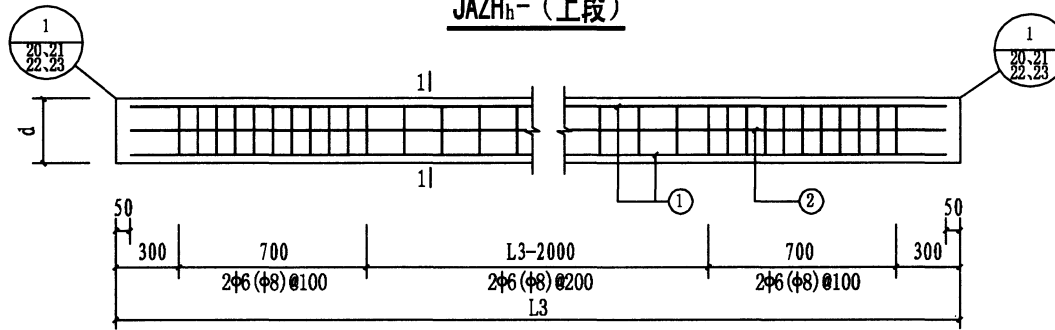
**JAZH<sub>h</sub>-435~50-XXXXA**

- 注: 1. 方桩分段桩长  $\leq 10\text{m}$ 。  
 2. ①号筋详见第26页附表。  
 3. W-3详见第19页, W-6和b详见第26页。  
 4. 方桩接头采用钢帽“乙”。  
 5. 本图中L为设计选用桩长。

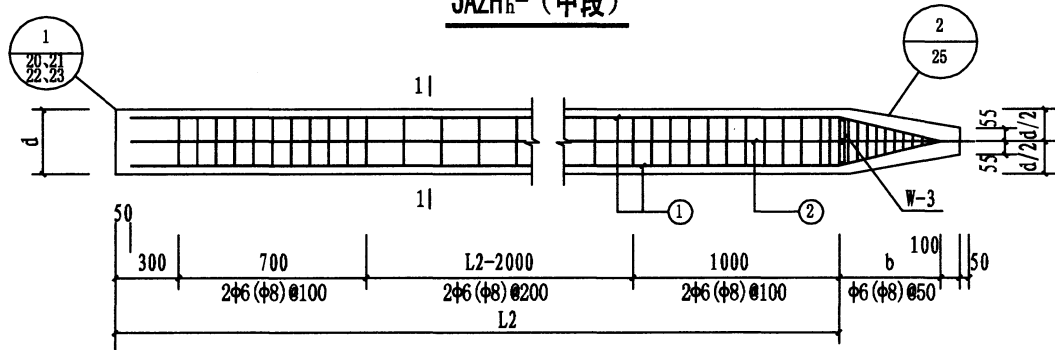
图名	JAZH <sub>h</sub> -X30~X50-XXXXA配筋图	图集号	甘12G10
		页次	27



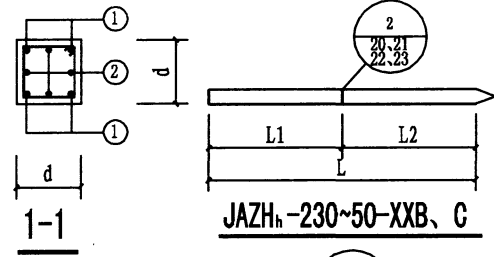
**JAZH<sub>h</sub>-(上段)**



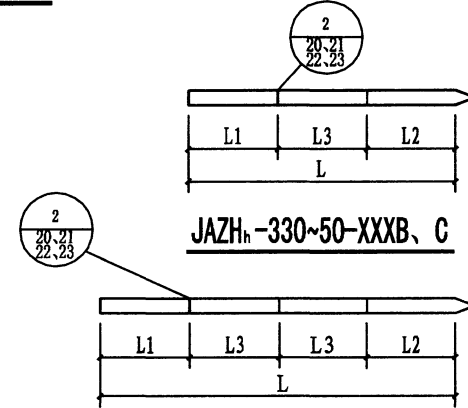
**JAZH<sub>h</sub>-(中段)**



**JAZH<sub>h</sub>-(下段)**



**JAZH<sub>h</sub>-230~50-XXB, C**



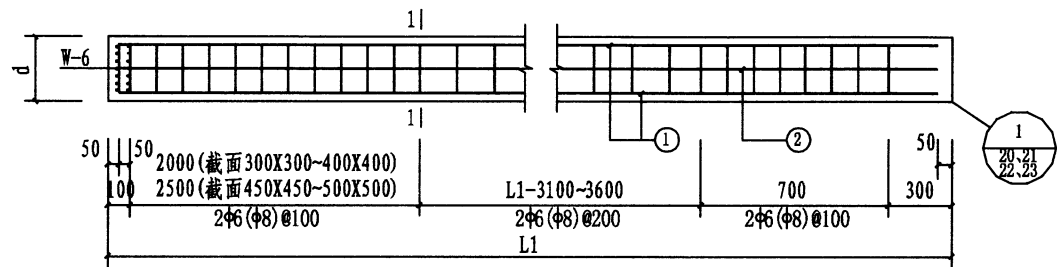
**JAZH<sub>h</sub>-330~50-XXXB, C**



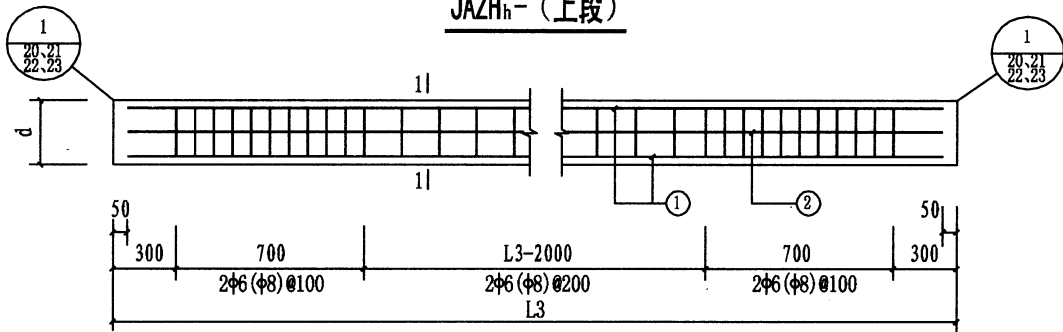
**JAZH<sub>h</sub>-435~50-XXXXB, C**

- 注: 1. 方桩分段桩长  $\leq 10\text{m}$ 。  
 2. ①、②号筋详见第26页附表。  
 3. W-3详见第19页, W-6和b详见第26页。  
 4. ( ) 内的箍筋仅用于C组桩。  
 5. 方桩接头可根据沉桩条件由设计人员确定采用钢帽“甲”或“乙”。  
 6. 本图中L为设计选用桩长。

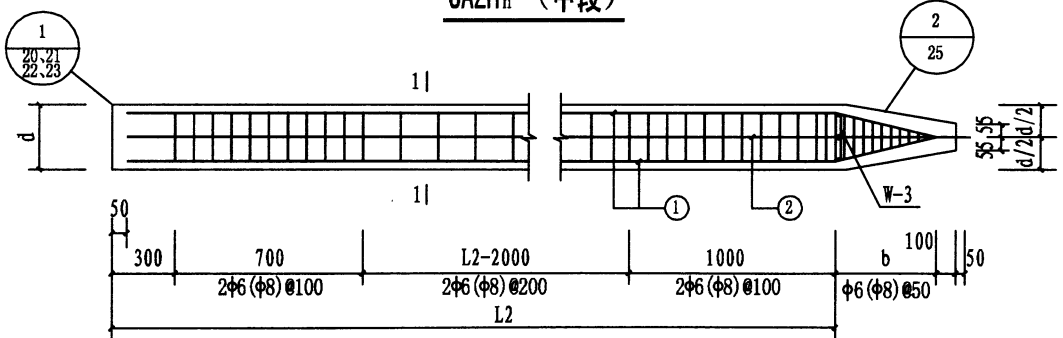
图名	JAZH <sub>h</sub> -X30~X50-XXXXB, C配筋图	图集号	甘12G10
		页次	28



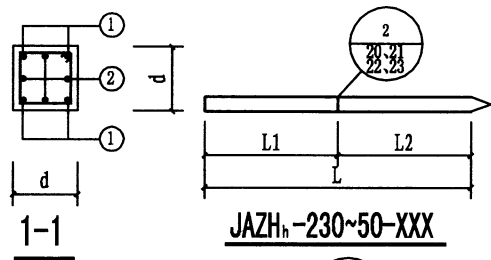
**JAZH<sub>h</sub>-(上段)**



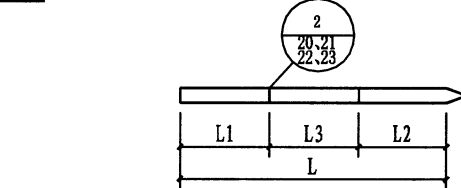
**JAZH<sub>h</sub>-(中段)**



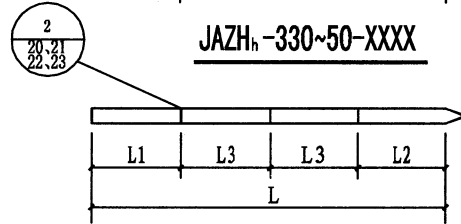
**JAZH<sub>h</sub>-(下段)**



**JAZH<sub>h</sub>-230~50-XXX**



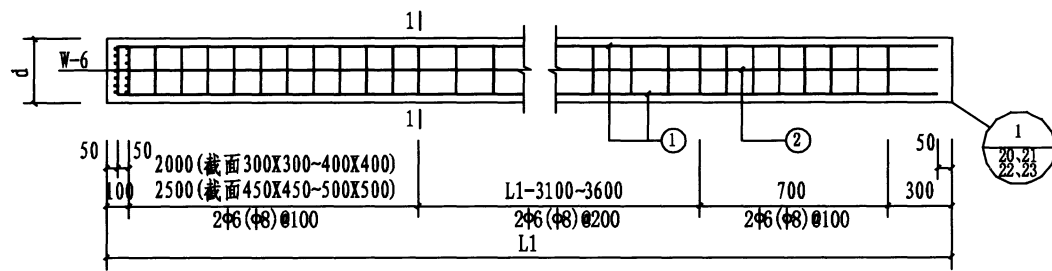
**JAZH<sub>h</sub>-330~50-XXXX**



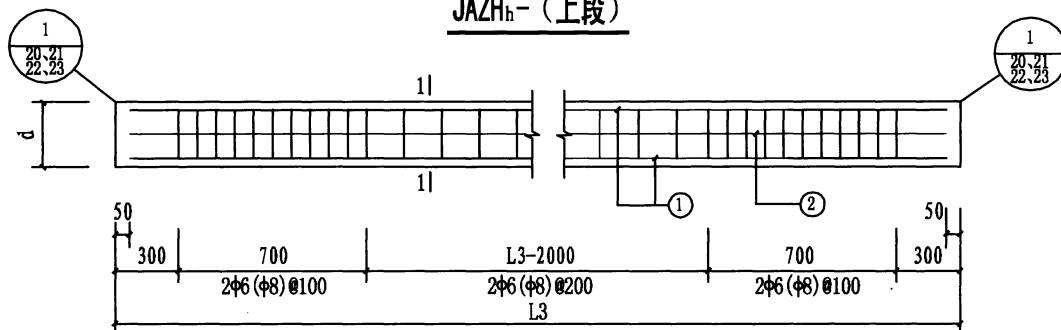
**JAZH<sub>h</sub>-435~50-XXXXX**

- 注: 1. 方桩分段桩长 $10m < L^* \leq 12m$ 。  
 2. ①、②号筋详见第26页附表。  
 3. W-3详见第19页, W-6和b详见第26页。  
 4. 桩的承载力特征值较大且断面不小于400X400时, 宜采用钢帽“甲”。  
 5. ( )内的箍筋仅用于C组桩。  
 6. 本图中L为设计选用桩长。

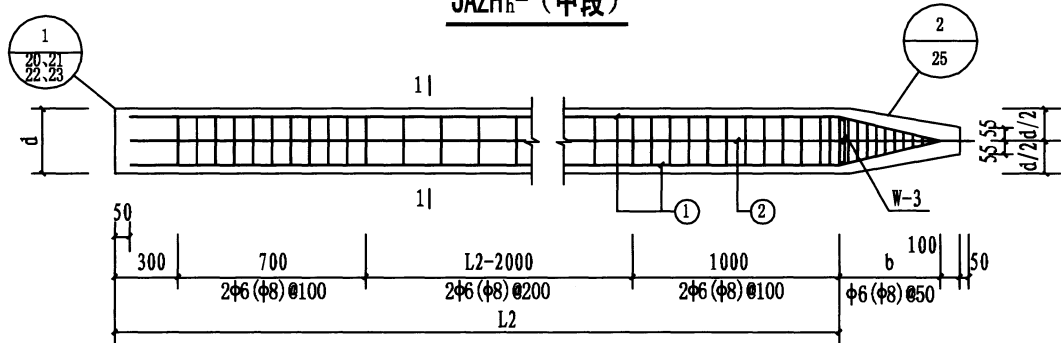
图名	JAZH <sub>h</sub> -X30~X50-XXXXX配筋图(一)	图集号	甘12G10
		页次	29



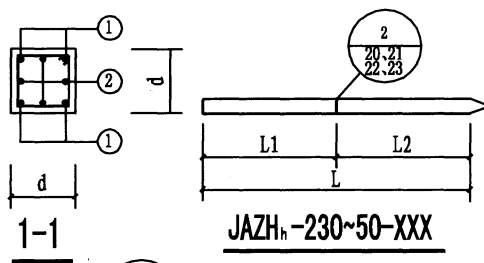
**JAZH<sub>h</sub>-(上段)**



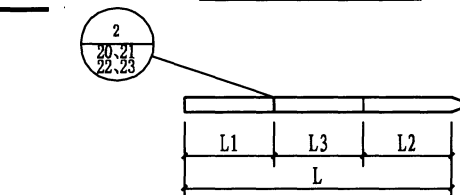
**JAZH<sub>h</sub>-(中段)**



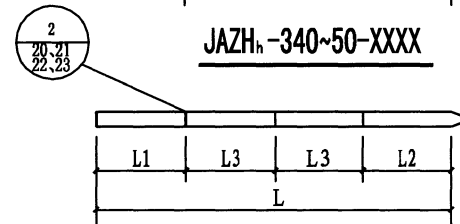
**JAZH<sub>h</sub>-(下段)**



**JAZH<sub>h</sub>-230~50-XXX**



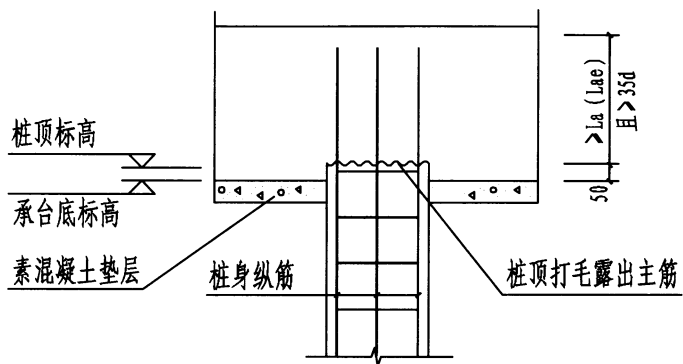
**JAZH<sub>h</sub>-340~50-XXXX**



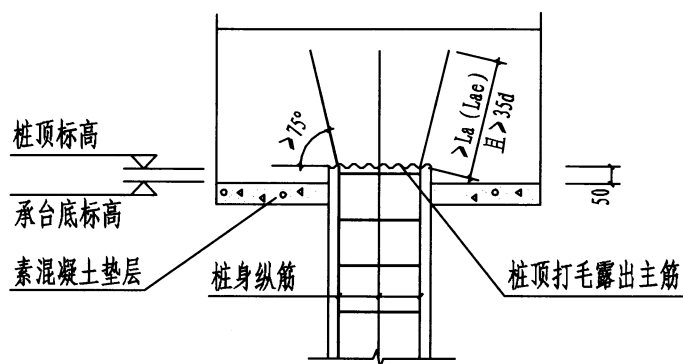
**JAZH<sub>h</sub>-450-XXXXX**

- 注: 1. 方桩分段桩长 $12m < L^* \leq 16m$ 。  
 2. ①、②号筋详见第26页附表。  
 3. W-3详见第19页, W-6和b详见第26页。  
 4. 桩的承载力特征值较大且断面不小于400X400时, 宜采用钢帽“甲”。  
 5. ( ) 内的箍筋仅用于C组桩。  
 6. 本图中L为设计选用桩长。

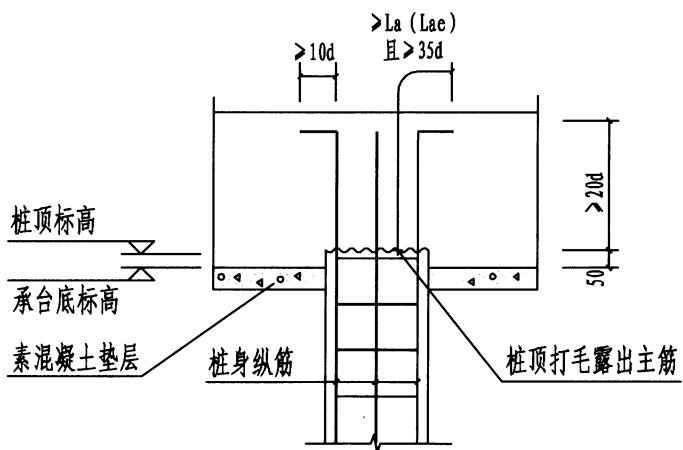
图名	JAZH <sub>h</sub> -X30~X50-XXXXX配筋图(二)	图集号	甘12G10
		页次	30



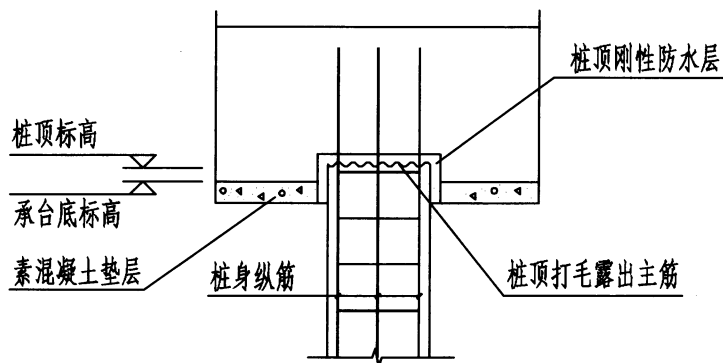
桩顶与承台连接构造 (一)



桩顶与承台连接构造 (二)



桩顶与承台连接构造 (三)



桩顶防水构造

注: 1. d为桩内纵筋直径。  
2. 根据基底土质情况, 素混凝土垫层下可设置厚度 $\geq 70$ 的碎石垫层。

图名	桩顶与承台连接构造	图集号	甘12G10
		页次	31

## 附录一

## 方桩的适用条件

土层条件 \ 桩种类		锤击桩						静压桩					
		整根桩			焊接桩			整根桩			焊接桩		
		A	B	C	A	B	C	A	B	C	A	B	C
穿越土层	一般粘性土和填土		○			○			○			○	
	淤泥和淤泥质土		○			○			○			○	
	粉土	△		○	△		○	△		○	△		○
	砂土		△			△			△			△	
	碎石土	×		△	×		△		×			×	
	季节性冻土、膨胀土	×		△	×		△		×			×	
	黄土	×		○	×		○	×		○	×		○
	中间有砾石、砂夹层	×		○	×		○	×		△	×		△
桩端持力层	可塑-硬塑粘性土			○			○			○			○
	中密-密实砂土			○			○			○			○
	碎石土	×		△	×		△	×		△	×		△
	软质和风化岩石	×		△	×		△	×		△	×		△
桩群规模	大片密集			○			○			○			○
	承台或条基			○			○			○			○

注：1.表中符号○表示比较合适；△表示有可能采用；×表示不宜采用。

2.当采用静力压入施工而无可靠依据时，宜通过试压判断其压入的可行性。

图名	方桩的适用条件	图集号	甘12G10
		页次	32

## 附录二

### 二a、二b类环境按抗裂控制的桩身抗拉力（单位：KN）

桩编号	桩截面 dxd	分组	混凝土 强度等级	桩长 L (m)															
				<10		<12		<16		<18		<21		<24		<27		<30	
				No.2	No.3	No.2	No.3	No.2	No.3	No.2	No.3	No.2	No.3	No.2	No.3	No.2	No.3	No.2	No.3
ZH-30-XXX	300X300	A	C30	120	145	225	285	275	355										
		B	C30~C40	225	285	225	285	275	355										
		C	C40~C50	245	305	245	305	350	465										
ZH-35-XXX	350X350	A	C30	150	180	240	290	310	390	285	355	240	290						
		B	C30~C40	240	290	260	320	310	390	285	355	240	290						
		C	C40~C50	310	380	310	380	390	500	360	455	310	380						
ZH-40-XXX	400X400	A	C30	185	220	240	290	350	430	325	395	275	330	325	395				
		B	C30~C40	305	365	305	365	350	430	325	395	305	365	325	395				
		C	C40~C50	385	465	385	465	435	545	410	505	385	465	410	505				
ZH-45-XXX	450X450	A	C30	225	265	305	365	395	475	375	445	305	365	375	445	445	550		
		B	C30~C40	375	445	375	445	395	475	375	445	375	445	375	445	445	550		
		C	C40~C50	465	555	465	555	490	595	465	555	465	555	465	555	565	705		
ZH-50-XXX	500X500	A	C30	265	310	305	365	455	530	415	485	375	445	415	485	500	600	580	725
		B	C30~C40	450	530	450	530	455	530	450	530	450	530	415	485	500	600	580	725
		C	C40~C50	555	655	555	655	570	680	555	655	555	655	555	655	640	780	740	935

- 说明：
1. 本表所示均为满足抗裂要求前提下，按荷载准永久组合并考虑长期作用影响计算的桩身的最大抗拉力。
  2. 本表依照本图集各组别单节桩的较小配筋结果计算所得，本图集集中焊接接桩的接头强度均满足要求。当设计人员改变桩身配筋或接头构造时，应另行验算。
  3.  $N_{0.2}$ 表示裂缝控制为0.2mm的桩身抗拉力； $N_{0.3}$ 表示裂缝控制为

0.3mm的桩身抗拉力。

4. 本表按照GB50010-2010中7.1.2条的规定和公式计算得到。
5. 当地下水或地基土对桩基结构中的钢筋具有腐蚀性时，应按本图集第12.10条的最大裂缝宽度限值选用桩身抗拉力。

图名	二a、二b类环境按抗裂控制的桩身抗拉力		图集号	甘12G10
			页次	33

## 附录三

## 五类环境按抗裂控制的桩身抗拉力（单位：KN）

桩编号	桩截面 dxd	分组	混凝土 强度等级	桩长 L (m)															
				<10		<12		<16		<18		<21		<24		<27		<30	
				No.15	No.2	No.15	No.2	No.15	No.2	No.15	No.2	No.15	No.2	No.15	No.2	No.15	No.2	No.15	No.2
ZH-30-XXX	300X300	A	C30	100	110	180	205	245	265										
		B	C30~C40	180	205	180	205	245	265										
		C	C40~C50	200	225	200	225	285	310										
ZH-35-XXX	350X350	A	C30	130	140	210	230	275	300	245	265	210	225						
		B	C30~C40	210	230	220	245	275	330	245	265	210	225						
		C	C40~C50	260	290	260	290	310	355	295	335	260	290						
ZH-40-XXX	400X400	A	C30	165	175	210	230	325	340	280	300	250	265	280	300				
		B	C30~C40	260	285	260	285	325	340	280	300	260	285	280	300				
		C	C40~C50	330	365	330	365	370	405	345	385	320	355	345	385				
ZH-45-XXX	450X450	A	C30	205	215	255	275	325	370	330	360	270	290	330	360	405	425		
		B	C30~C40	330	360	330	360	325	370	330	360	330	360	330	360	405	425		
		C	C40~C50	405	445	405	445	420	465	405	445	405	445	405	445	470	530		
ZH-50-XXX	500X500	A	C30	230	250	285	295	410	435	385	400	345	360	385	400	465	485	535	550
		B	C30~C40	400	435	400	435	410	435	415	435	400	435	385	400	465	485	535	550
		C	C40~C50	485	530	485	530	500	545	485	530	485	530	485	530	540	600	600	685

说明： 1. 本表所示均为满足抗裂要求前提下，按荷载准永久组合并考虑长期作用影响计算的桩身的最大抗拉力。  
2. 本表依照本图集各组别单节桩的较小配筋结果计算所得，本图集中焊接接桩的接头强度均满足要求。  
当设计人员改变桩身配筋或接头构造时，应另行验算。

3. No.15表示裂缝控制为0.15mm的桩身抗拉力；No.2表示裂缝控制为0.2mm的桩身抗拉力。  
4. 本表按照GB50010-2010中7.1.2条的规定和公式计算得到。  
5. 当地下水或地基土对桩基结构中的钢筋具有腐蚀性时，应按本图集第12.10条的最大裂缝宽度限值选用桩身抗拉力。

## 附录四

## 锤重选择参考表

柴油锤型号		18#~22#	25#	32#~36#	40#~50#	60#~62#	72#	80#
冲击体质量 (t)		1.8		3.2	4.0	6.0		
		2.2	2.5	3.5	4.5		7.2	8.0
锤体总质量 (t)		4.3~4.7	5.6~6.2	7.2~8.2	9.2~11.0	12.5~15.0	18.4	17.4~20.5
常用冲程 (m)		1.5~2.0	1.5~2.2	1.6~3.2	1.8~3.2	1.9~3.6	1.8~2.5	2.0~3.4
适用的预制方桩边长 (mm)		300	300	300~400	350~450	450~500	500	500
粘性土	一般进入深度 (m)	1.5~2.5	1.5~2.5	2~3	2.5~3.5	3~4	3~5	5~6
	桩尖可达静力触探 Ps平均值 (Mpa)	3~4	4	5	>5	>5	>5	>10
砂土	一般进入深度 (m)	0.5~2.0	0.5~1.5	1~2	1.5~2.5	2~3	2.5~3.5	4~5
	桩尖可达到标贯击数N	15~20	20~30	30~40	40~45	45~50	50	>50
岩石 (软质)	桩尖可进入 深度 (m)	强风化	0.5	0.5~1	1~1.5	1.5~2.5	2~3	3~5
		中风化		表层	表层	0.5~1	1~1.5	1~2
锤的常用控制贯入度 (mm/10击)		20~50	20~40	20~50	20~50	20~50	30~70	30~80

- 说明: 1. 锤重选择应根据工程地质条件、单桩竖向承载力特征值、入土深度、桩身强度、锤击能量, 遵循重锤低击的原则, 并结合地区经验等因素综合考虑后选用。
2. 本表仅供选择锤重, 不能作为确定贯入度和单桩承载力的依据。
3. 本表适用于20~60m长的桩, 且桩端进入硬土层一定深度。

图名

锤重选择参考表

 图集号  
 页次

 甘12G10  
 35

附录五

压桩机型号选择参考表

项目 \ 压桩机型号	100	160~180	240~280	300~360	400~460	500~600	800~900
最大压桩力 (kN)	900	1500~1700	2300~2700	2800~3400	3700~4300	4500~5500	7500~8000
适用预制方桩的边长 (mm)	300~350	300~400	300~450	350~500	400~500	450~500	500
单桩极限承载力 (kN)	800~1000	1200~2000	1700~3000	2100~3800	2800~4600	3500~5500	4000~6000
桩端持力层	稍密~中密砂层、硬塑~坚硬粘土层	中密~密实砂层、硬塑~坚硬粘土层、残积土层	密实砂层、坚硬粘性土层、全风化岩层	密实砂层、坚硬粘性土层、全风化岩层	密实砂层、坚硬粘性土层、卵石层、全风化岩层、强风化岩层	密实砂层、坚硬粘性土层、卵石层、全风化岩层、强风化岩层	密实砂层、坚硬粘性土层、卵石层、全风化岩层、强风化岩层
桩端持力层标贯击数N(击数)	17~20	20~25	20~35	30~40	30~50	30~55	30~55
进入中密~密实砂层厚度 (m)	约2	约2	2~3	2~3	2~4	3~5	3~6

说明: 1. 压桩机根据工程地质条件、单桩极限承载力、入土深度及桩身强度并结合地区经验等因素综合考虑后选用。  
2. 本表仅供参考选择压桩机, 不能作为单桩承载力的依据。

图名	压桩机型号选择参考表	图集号	甘12G10
		页次	36