

白素娟  
核  
审  
高永浩  
对  
校  
高如  
计  
设  
高如  
制  
图

# 建筑变形缝

批准部门：陕西省住房和城乡建设厅  
 批准文号：陕建函【2010】6号  
 主编单位：陕西省建筑标准设计办公室  
 图集号：陕09J15  
 中国建筑西北设计研究院有限公司  
 实施日期：2010年5月1日  
 参编单位：常熟市创联建筑构件有限公司

主编单位负责人 付涛  
 主编单位技术负责人 金贵  
 技术审定人 白素娟  
 设计负责人 高如

## 目 录

目录 .....	1	楼、地面变形缝七（金属卡锁型）.....	15
编制说明 .....	3	楼、地面变形缝八（金属卡锁承重型）.....	16
变形缝装置选用表 .....	8	楼、地面变形缝九（抗震型）.....	17
楼、地面变形缝一（金属盖板型）.....	9	抗震缝变形示意（抗震型）.....	18
楼、地面变形缝二（金属盖板型）.....	10	楼、地面变形缝十（承重型）.....	19
楼、地面变形缝三（金属盖板承重型）.....	11	内墙、顶棚变形缝一（金属盖板型）.....	20
楼、地面变形缝四（单列嵌平型）.....	12	内墙、顶棚变形缝二（金属卡锁型）.....	21
楼、地面变形缝五（双列嵌平型）.....	13	吊顶变形缝（金属卡锁型）.....	22
楼、地面变形缝六（双列嵌平型）.....	14	外墙变形缝一（金属盖板型）.....	23

图名	目录	图集号	陕09J15
		页次	1

白素娟	白素娟
核 审	
晏永浩	晏永浩
对 校	
高如	高如
计 设	
高如	高如
图 制	

外墙变形缝二 (橡胶嵌平型) .....	24
外墙变形缝三 (抗震型) .....	25
外墙变形缝四 (金属卡锁型) .....	26
外墙外保温变形缝一 (金属盖板型) .....	27
外墙外保温变形缝二 (橡胶嵌平型) .....	28
外墙外保温变形缝三 (抗震型) .....	29
屋面变形缝 (金属盖板型) .....	30
屋面变形缝平接示意图 .....	31
屋面变形缝与外墙连接示意图 .....	33
幕墙变形缝 .....	35
楼、地面变形缝槽口施工方法 .....	36
变形缝主要部件 .....	37

图名	目 录	图集号	陕09J15
		页次	2

白素娟	白素娟
核 审	
晏永浩	晏永浩
对 校	
陆云龙	陆云龙
计 设	
如 高	如高
图 制	

## 编制说明

### 1 编制依据

1.0.1 《民用建筑设计通则》GB50352-2005

《民用建筑节能设计标准》(采暖居住建筑部分) JGJ26-95

《建筑变形缝装置》Q/320581FIH001-2008

其他现行的有关国家及地方标准。

1.0.2 变形缝装置我国目前尚无国家标准和行业标准,本图集中涉及的变形缝装置产品是生产厂家根据相应的国外标准生产制造的,相关数据符合其企业标准。生产厂家对其提供的成套产品有全面保证质量的责任。

### 2 适用范围

2.0.1 建筑变形缝装置是用来遮盖和装饰建筑物变形缝的建筑配件,它是由铝合金型材、铝合金板(或不锈钢板)、不锈钢滑杆及橡胶嵌条等组成的集实用性和装饰性于一体的工业化产品。

2.0.2 变形缝装置适用于建筑物的楼地面、内外墙、顶棚和吊顶、屋面等部位的变形缝。

2.0.3 变形缝装置有多种型号和规格,可以适应建筑物各种部位变形缝的装修和使用功能的要求。

2.0.4 根据工程需要加配阻火带和止水带,可达到防火和防水的要求。

2.0.5 该变形缝装置只适用于建筑物的地上露明部分(含地下室露明部

分)的变形缝封盖,不涵盖地下室的隐藏部分。

### 3 变形缝装置主要类型

3.0.1 变形缝装置主要由连续挤制的铝合金框架配以连续挤压的密封条组成,同时配置相应的止水带或阻火带可具备防水、防火功能。按照建筑变形缝装置的使用部位分为四个类别:

- 1 楼、地面变形缝;
- 2 内墙、顶棚、吊顶变形缝;
- 3 外墙变形缝;
- 4 屋面变形缝。

3.0.2 按照变形缝两侧的安装结构特点分为两种型号:

- 1 平面型:变形缝两侧的安装结构面在同一平面上;
- 2 转角型:变形缝两侧的安装结构面为互相垂直。

3.0.3 按照变形缝装置的构造特征分为六种类型:金属盖板型、金属卡锁型、单列嵌平型、双列嵌平型、抗震型、承重型。

1 金属盖板型:由铝合金基座、铝合金中心盖板(或不锈钢板)和滑杆组成。在盖板与固定于变形缝两侧的基座之间采用滑杆连接,确保由于主体结构变形引起基座移位时,金属盖板仍保持在缝的中心位置。具有与装修层结合平整的特点。适用于75~500mm缝宽。

2 金属卡锁型:由铝合金基座、铝合金边侧盖板及铝合金中心滑动板

图名

编制说明

图集号

陕09J15

页次

3

组成。中心滑动板夹在边侧盖板及铝合金基座之间，外观整洁。适用于50~200mm缝宽。

3 单列嵌平型：由铝合金基座和橡胶条组成。安装后与装修层结合平整、严密。适用于50mm缝宽。

4 双列嵌平型：由铝合金基座、铝合金中心板、不锈钢滑杆和橡胶条组成。铝合金中心板呈凹槽型，可嵌入石材、地砖、地毯等装饰材料，适合洁净度要求高的楼地面。适用于100~250mm缝宽。

5 抗震型：由铝合金基座、中心板、胶条、滑杆和抗震弹簧组成。当地震发生时，带有抗震弹簧的滑杆在受力后产生变形，可使中心盖板沿基座边框上升，以保护变形缝两侧建筑结构不受损坏，当受力消除后，中心板会自动恢复到原有平整状态。抗震变形配件可以承受多方向变位，具有接缝平整、隐蔽性好、中心板可嵌入不同材质装饰材料、胶条可选用不同颜色。适用于100~500mm缝宽。

6 承重型：增加盖板厚度，提高承载能力。一般可满足3t车辆通过，也可根据设计荷载大小由生产厂家定制。

#### 4 主要材料及技术要求

##### 4.0.1 不锈钢板：

材质应符合《不锈钢冷轧钢板和钢带》GB/T 3280-2007 及《不锈钢热轧钢板和钢带》GB/T 4237-2007 要求。

外观：冷轧板表面做发纹处理，热轧板表面做抛光处理，板的表面应保证平整。

##### 4.0.2 铝合金型材、铝合金板、铝板：

材质应符合《一般工业用铝及铝合金板、带材》GB/T 3880-2006 及《铝合金建筑型材》GB/T 5237-2008 要求。

外观：表面做阳极化处理或氟碳喷涂、粉末喷涂。板的表面应平整、光洁。

##### 4.0.3 胶条外观质量符合表 4.0.3 要求。

表 4.0.3 胶条外观质量要求

序号	缺陷名称	外观质量要求
1	气泡、杂质	不超过成品表面面积的 0.5%，且每处不大于 25mm <sup>2</sup> ，深度不超 0.5mm
2	喷霜，发脆，裂纹	不允许
3	明疤缺胶	面积不超过 30×5mm <sup>2</sup> ，深度不超过 0.5mm，每米不超过 4 处

##### 4.0.4 胶条可采用热塑性橡胶、EPDM、PVC。

胶料性能应符合表 4.0.4 要求。

表 4.0.4 胶料性能要求

序号	检测项目	要 求				
		单位	PVC	EPDM	热塑性橡胶	
1	硬度	邵尔 A	70±5	60±5	60±5	
2	拉伸强度	MPa	≥9	≥6	≥6.2	
3	扯断伸长率	%	≥300	≥300	≥420	
4	脆性温度	℃	—	≤-40	≤-40	
5	耐臭氧老化 (25~50pphm) 40℃×96h	20%伸长	—	无龟裂	无龟裂	
6	热空气老化试验	试验条件	℃×h	—	70×96	70×96
		拉伸强度降低率	%	—	≤2	≤2
		扯断伸长率降低率	%	—	≤7	≤7
		硬度变化	邵尔 A	—	-2	-2
7	线膨胀系数	℃ <sup>-1</sup>	—	—	≤5×10 <sup>-4</sup>	

注：部分引自企业标准《建筑变形缝装置》Q/320581FIH001-2008。

4.0.5 止水带：

采用三元乙丙防水材料，用配套胶粘剂固定。

材质符合 GB18173.1-2006《高分子防水材料》的要求。

4.0.6 阻火带：

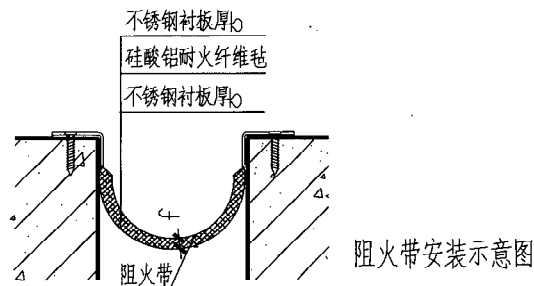
采用硅酸铝耐火纤维毡及两层不锈钢或镀锌薄板加工而成。

阻火带耐火极限分为 1h、2h、3h 和 4h。根据工程设计选用不同等级的阻火带。阻火带选用表见表 4.0.6

阻火带应按照 GB/T 9978-2008《建筑构件耐火试验方法》测定耐火极限。使用阻火带时，应由消防部门检测认可。

表 4.0.6 阻火带选用表

代号	耐火时间 (min)	f (mm)	b (mm)
F60	60	20	0,3
F120	120	20	0,3
F180	180	40	0,3
F240	240	40	0,4



图名	编制说明	图集号	陕09J15
		页次	5

注：1.当变形缝装置需选用阻火带时，将阻火带和变形缝的铝合金框架一起固定。

2.若设置阻火带，需将所选用的阻火带的代号标注在相应的索引符号上。

3.阻火带设计应满足相关规范要求，计算确定厚度和层数，并经消防部门验收认可。

4.0.7 成品力学性能应满足表 4.0.7 要求。

表 4.0.7 力学性能要求

序号	项目	金属盖板型	单、双列嵌平型	抗震型	承重型
1	拉伸、压缩时最大水平摩阻力 (kN/m)	<4	<18	<18	<4
2	拉伸压缩时变位均匀性 (mm)	±2	±3	±3	±2
3	伸缩量 (mm) (L 为中轴杆中距)	±0.5L	±25	±25	±0.5L

注：部份引自企业标准《建筑变形缝装置》Q/320581FIH-2008。

变形缝装置外观应光洁、平整，盖板表面不得有明显擦纹。端面应切平整。

## 5 设计、选用原则

5.0.1 工程设计人员根据项目设计中变形缝所在部位确定选用类型；根

据设计缝宽确定选用规格；确定伸缩量；最后根据装饰效果、连接方式确定选用型号。

5.0.2 根据防火要求选配阻火带，并在项目设计中注明。

5.0.3 对防水要求较高的楼地面除可设置止水带外，还可以选用在铝合金基座上装有止水胶条的产品，有特殊要求的楼地面还可以在缝内设置排水槽。这些要求应在项目设计中说明并解决好下水排放问题。

5.0.4 对防止噪声要求较高的楼地面，可以选用带有橡胶防噪垫条的产品。

5.0.5 为保持室内外设计整齐美观，在同一项工程中，内墙与顶棚应尽量选用同一型号产品。地面与墙面如果无法选用同一型号产品，也应尽量选用宽度和材质相同的产品。

5.0.6 对于隔声要求高的公共建筑，在项目设计中应说明对变形缝空气隔声量要求，由生产厂采取相应的构造措施。

## 6 变形缝装置施工工艺

6.0.1 根据所选用的建筑变形配件型号、规格、确定预留槽口宽度、深度。

6.0.2 清理预留槽施工基面，使之达到合适的宽度、深度并确保其平整度、直线度以放置建筑变形配件。

6.0.3 安装阻火带：选配按设计要求安装阻火带。

白素娟	白素娟
核	核
审	审
晏永浩	晏永浩
对	对
校	校
陆云龙	陆云龙
设计	设计
高如	高如
制图	制图

6.0.4 安装止水带：止水带施工时应遵循如下步骤：

- 1 平整并清洁混凝土，表面不得有酥松现象，并应干燥。
- 2 在缝隙两侧基层及止水带两边，用专用基层胶粘剂按用量  $300\text{g}/\text{m}^2$ ，涂刷后待胶粘剂基本不粘手时，将止水带平整铺贴在混凝土基层上，并用相应工具压实。

3 清洁止水带接口，使其表面无明显污物，然后按  $60\text{g}/\text{m}^2$  用量，在接缝两面涂上专用搭接胶。待充分干燥后再涂二度，待胶干燥至不粘手后压平、压实。

4 在与止水带水平转接、阴角或阳角接头处应根据现场实际情况进行裁剪。

6.0.5 变形缝配件位置放样：

- 1 以缝隙为中心，两侧对称按变形缝配件“W”值放线，定出固定铝合金框架的位置。
- 2 用同样的方法确定膨胀螺栓位置，间距应符合安装图纸要求。

6.0.6 铝合金基座框架安装：

- 1 根据确定的膨胀螺栓位置，用电锤钻孔，安装膨胀螺栓。
- 2 将铝合金基座放入槽口，调整好设计标高使纵坡、横坡与地面或墙面保持一致。用膨胀螺栓将其固定。

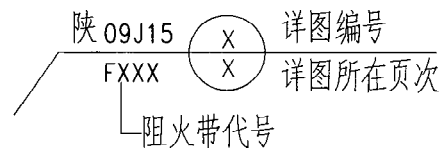
6.0.7 滑杆安装：安装时，需按设计间距布放，并用胶带纸初步固定。

6.0.8 面板安装：盖板用螺栓固定。橡胶嵌平型应装入橡胶条，按工程设计，凹形中心板可嵌入石材或其他装饰面层材料。

6.0.9 缝隙处理：个别接缝处应注入填缝胶并刮平。

6.0.10 屋顶缝应注意接缝防水处理。

## 7 索引方法



## 8 其它

8.0.1 本图集中标注尺寸单位除注明者外，均为 mm。

8.0.2 本图集除注明者外，尚应遵照国家现行的有关标准、规范、规程的规定。

8.0.3 本图集编制中参考了常熟市创联建筑构件有限公司有关产品尺寸参数。

图名	编制说明	图集号	陕09J15
		页次	7

白素娟  
核  
晏永浩  
对  
陆云龙  
设计  
高如  
制图

### 变形缝装置选用表

使用部位	产品类型	产品型号		适用缝宽	详图号	使用部位	产品类型	产品型号		适用缝宽	详图号
		平面型	转角型					平面型	转角型		
楼、地面 变形缝	金属盖板型	FM/FGM	F-WM/F-WGM	75~500	①-2 9	内墙、顶棚、 吊顶变形缝	金属盖板型	IM	I-IM	75~500	①-2 20
		FTM	F-WTM	75~500	①-2 10		金属卡锁型	IL	I-IL	50~500	①-2 21    ①-2 22
		FDM		75~500	① 11	外墙变形缝 外墙外保温 变形缝	金属盖板型	ESM	E-ESM	75~300	①-2 23    ①-2 27
		FHM		75~500	② 11		橡胶嵌平型	ER	E-ER	75~150	①-2 24    ①-2 28
	单列嵌平型	FRG	F-WRG	50	①-2 12			ER-50	E-ER-50	50	③-4 24    ③-4 28
		双列嵌平型	FRW	F-WRW	100~250		①-2 13	抗震型	SER	SE-ER	200~400
	FRWS		F-WRWS	100~250	①-2 14		金属卡锁型		SEL	SE-EL	300~500
	金属卡锁型	FL	F-WL	50~200	①-2 15		屋面变形缝	金属盖板型	RM	R-WM	75~500
		FHL	F-WHL	50~200	①-2 16						
	抗震型	SFFS	SF-WFS	100~500	①-2 17	幕墙变形缝		EGL		50~100	① 35
	承重型		FAM		① 19			EGR		50~100	② 35

图名

变形缝装置选用表

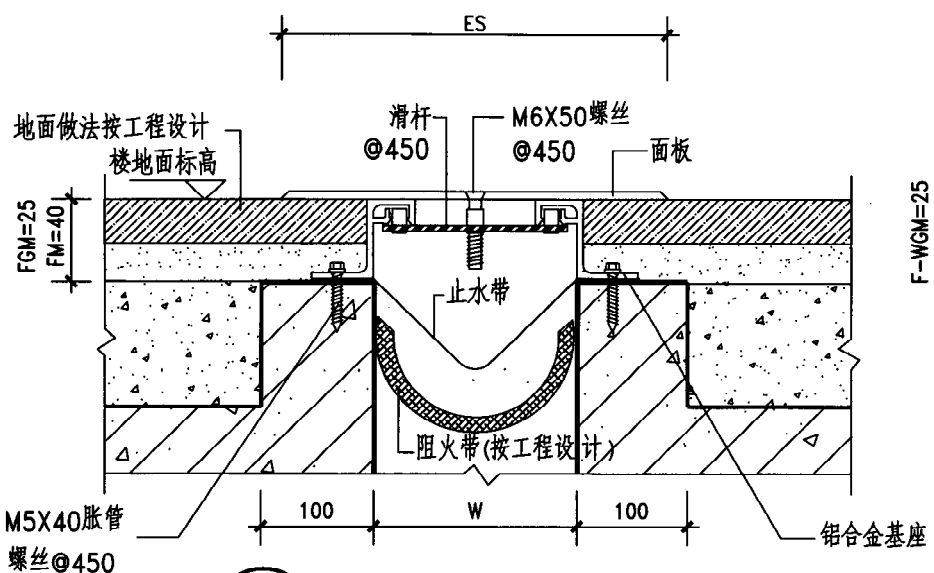
图集号

陕09J15

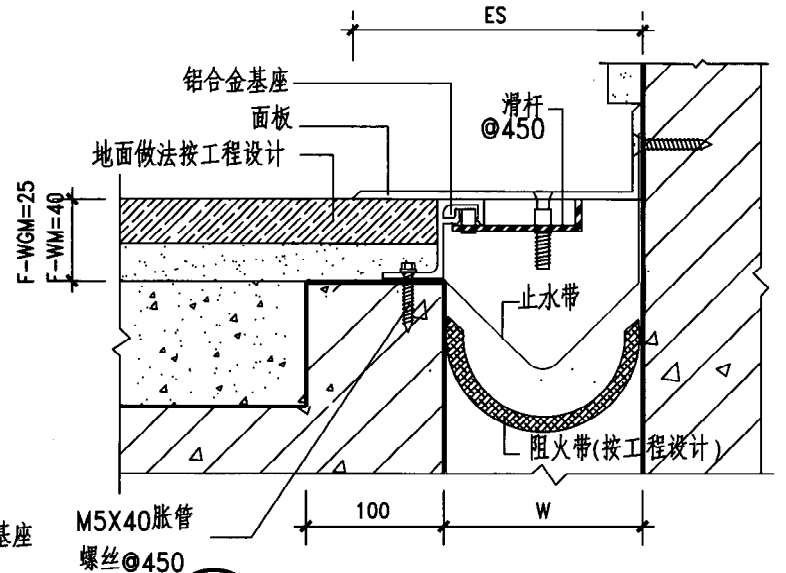
页次

8

白素娟  
核  
审  
晏永浩  
对  
校  
如  
高  
设计  
陆云龙  
制  
图



1 楼、地面 (FM/FGM金属盖板型)



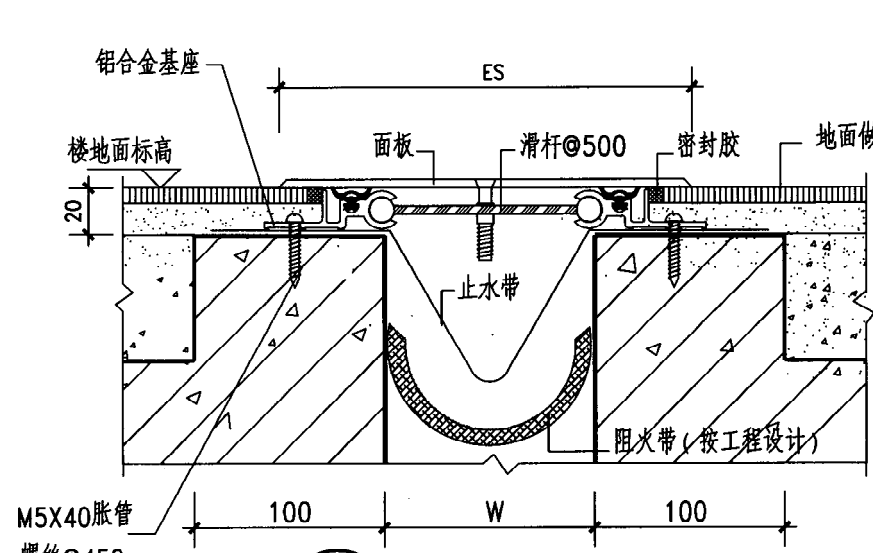
2 楼、地面 (F-WM/F-WGM金属盖板型)

FM/FGM				F-WM/F-WGM			
W	Es	Ta/Ts	伸缩量	W	Es	Ta/Ts	伸缩量
75	175	3/3	37	75	125	3/3	18
100	190	4/3	50	100	145	4/3	25
125	225	4/3	62	125	175	4/3	31
150	250	4/3	75	150	200	4/3	37
200	300	5/4	100	200	250	5/4	50
250	375	6/5	125	250	312	6/5	62
300	450	6/5	150	300	375	6/5	75
350	525	6/5	175	350	437	6/5	87
400	600	8/6	200	400	500	8/6	100
450	675	10/8	225	450	562	10/8	112
500	750	10/8	250	500	625	10/8	125

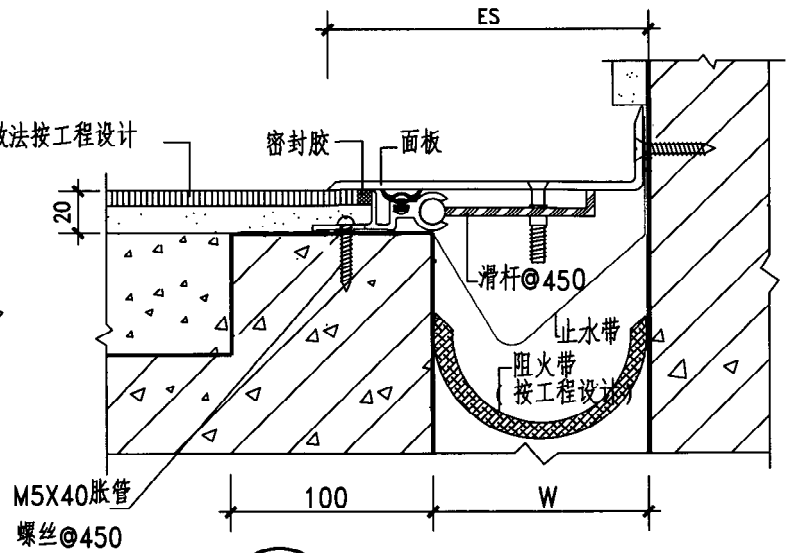
- 注：1 变形缝宽度W按工程设计。  
 2 变形缝面板可选用铝合金(牌号为6063-T5或5052)或不锈钢板(SUS202), Ta/Ts表示铝合金/不锈钢面板厚度。  
 3 需过车承重时, 面板厚度另行计算。  
 4 适用于工业与民用建筑。

图名	楼、地面变形缝一 (金属盖板型)	图集号	陕09J15
		页次	9

白素娟  
核  
审  
晏永浩  
对  
校  
如  
高  
设计  
陆云龙  
制  
图



① 楼、地面 (FTM金属盖板型)



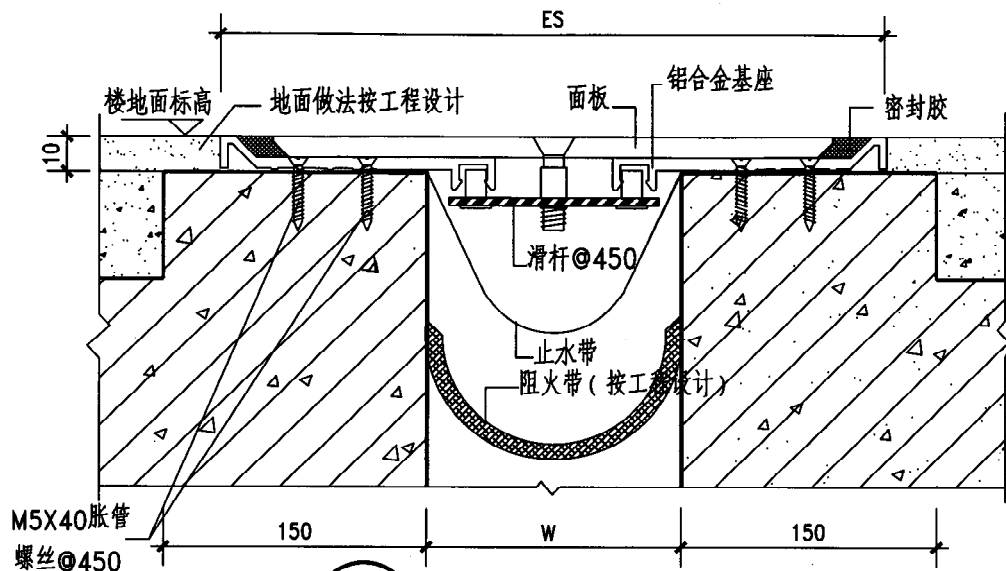
② 楼、地面 (F-WTM金属盖板型)

FTM				F-WTM			
W	Es	Ta/Ts	伸缩量	W	Es	Ta/Ts	伸缩量
75	175	3/3	37	75	125	3/3	18
100	200	4/3	50	100	150	4/3	25
125	225	4/3	62	125	175	4/3	31
150	250	4/3	75	150	200	4/3	37
200	300	5/4	100	200	250	5/4	50
250	375	6/5	125	250	312	6/5	62
300	450	6/5	150	300	375	6/5	75
350	525	6/5	175	350	437	6/5	87
400	600	8/6	200	400	500	8/6	100
450	675	10/8	225	450	562	10/8	112
500	750	10/8	250	500	625	10/8	125

- 注: 1 变形缝宽度W按工程设计。  
 2 变形缝面板可选用铝合金(牌号为6063-T5或5052)或不锈钢板(SUS202), Ta/Ts表示铝合金不锈钢面板厚度。  
 3 需过车承重时, 面板厚度另行计算。  
 4 适用于有较高防水要求的建筑。

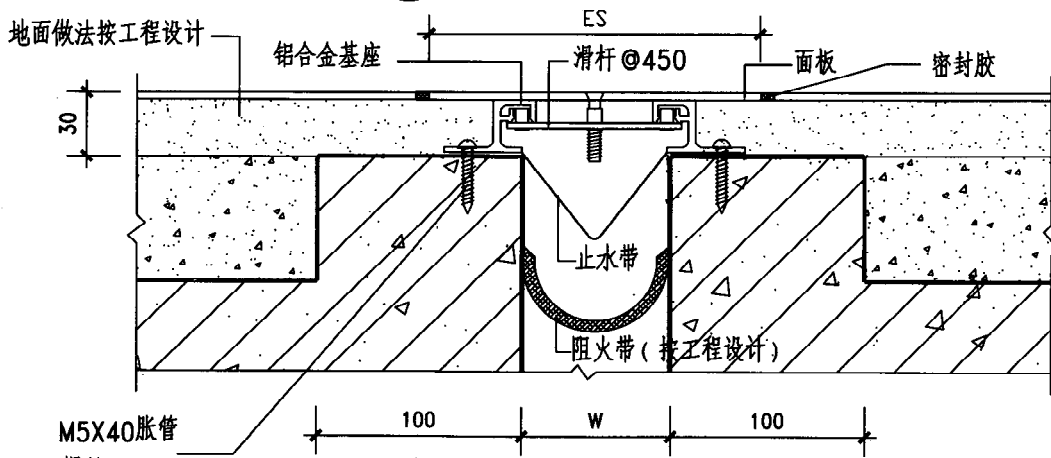
图名	楼、地面变形缝 二 (金属盖板型)	图集号	陕09J15
		页次	10

白素娟  
核审  
晏永浩  
对校  
如高  
设计  
陆云龙  
图制



M5X40胀管  
螺丝@450  
(交错排列)

1 楼、地面 (FDM金属盖板承重型)



M5X40胀管  
螺丝@450

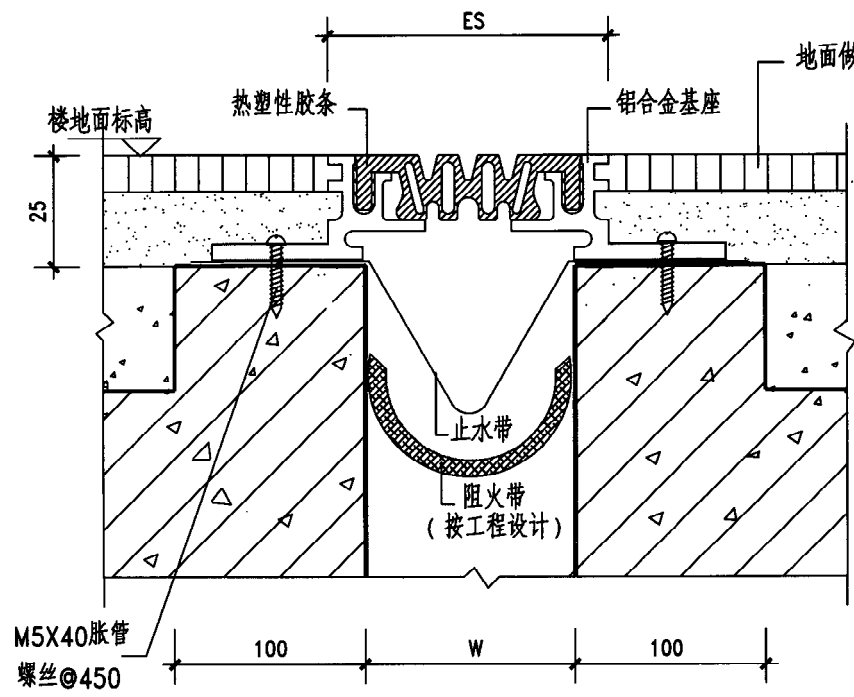
2 楼、地面 (FHM金属盖板承重型)

	W	Es	伸缩量
FDM	75	237	25
	100	262	25
	125	287	25
	150	312	25
	200	362	25
	250	412	25
	300	462	25
	350	512	25
	400	562	25
	450	612	25
FHM	500	652	25
	75	175	25
	100	190	25
	125	225	25
	150	250	25
	200	300	25
	250	350	25
	300	400	25
	350	450	25
	400	500	25
450	550	25	
500	600	25	

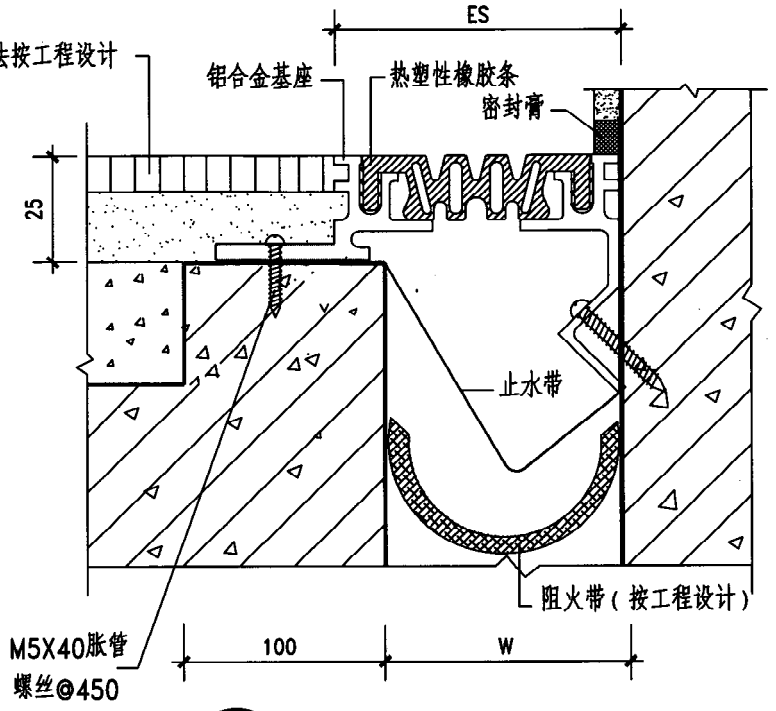
注: 1 变形缝宽度W按工程设计。  
2 变形缝面板可选用铝合金(牌号为6063-T5或5052)或不锈钢板(SUS202)。  
3 可满足<3t车辆通过, 面板厚度按实际承载另行计算。

图名	楼、地面变形缝 三	图集号	陕09J15
	(金属盖板承重型)		

白素娟  
核 审  
晏永浩  
对 校  
如 高  
设计  
陆云龙  
制 图



1 楼、地面 (FRG单列嵌平型)



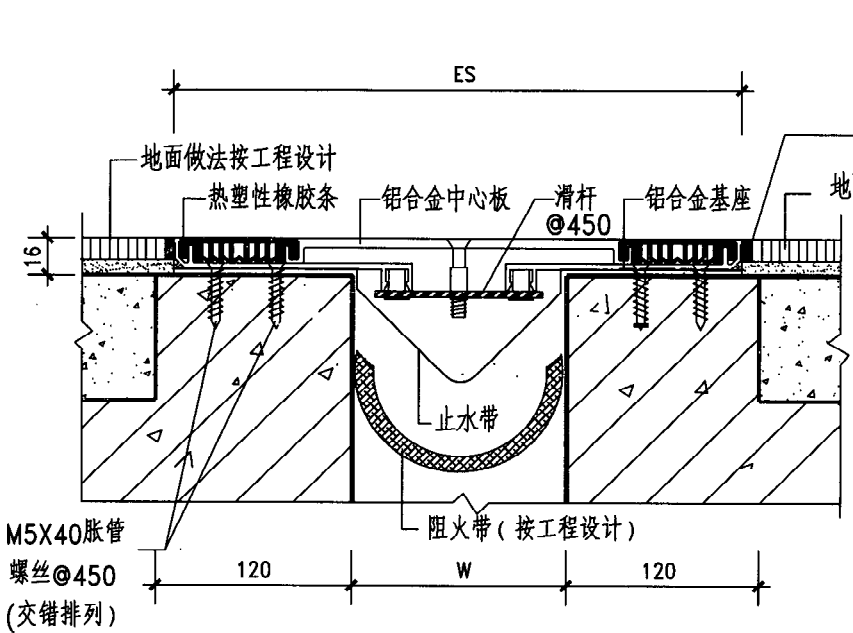
2 楼、地面 (F-WRG单列嵌平型)

注: 1 变形缝宽度W按工程设计。  
2 热塑性橡胶条可选用不同颜色与装饰层相配。  
3 适用于楼、地面装饰要求不高、人流量不大的建筑。

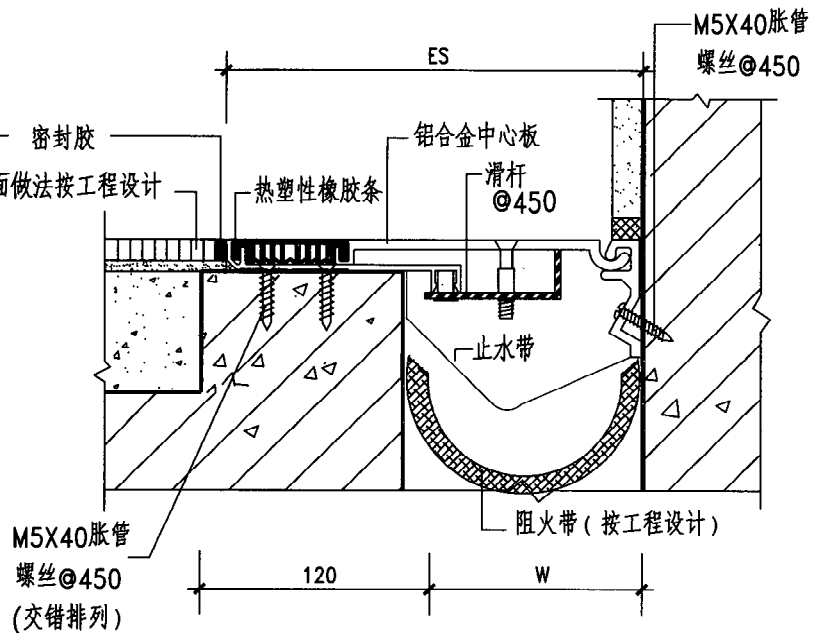
FRG			F-WRG		
W	Es	伸缩量	W	Es	伸缩量
50	66	12	50	66	12

图名	楼、地面变形缝 四 (单列嵌平型)		图集号	陕09J15
			页次	12

白素娟  
核审  
晏永浩  
校对  
陆云龙  
设计  
高如  
图制



1 楼、地面 (FRW双列嵌平型)



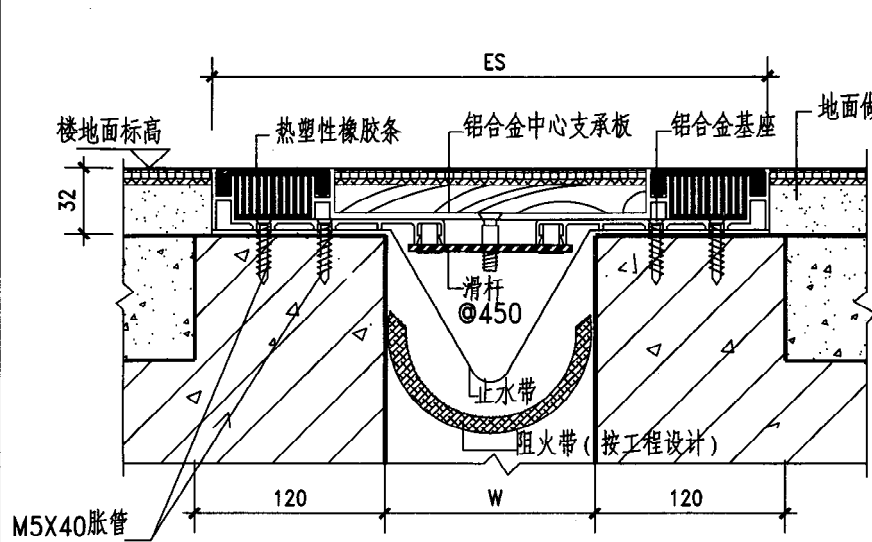
2 楼、地面 (F-WRW双列嵌平型)

FRW				F-WRW			
W	Es	Ta	伸缩量	W	Es	Ta	伸缩量
100	278	4	25	100	189	3	13
150	328	4	25	150	239	4	13
200	378	5	25	200	289	4	13
250	428	6	25	250	339	4	13

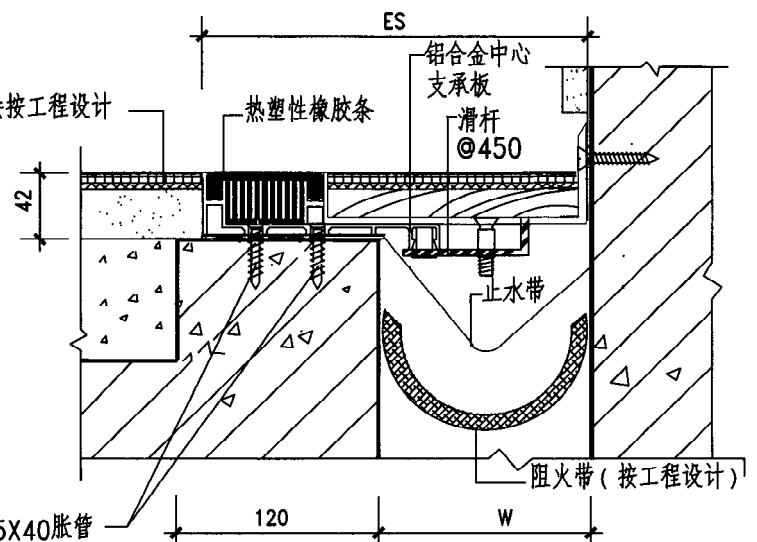
- 注：1 变形缝宽度W按工程设计。  
 2 变形缝面板为铝合金中心板(牌号为1070)。Ta表示铝合金板厚度。  
 3 热塑性橡胶条可选用不同颜色与装饰层相配。  
 4 适用于厂房等工业建筑。当中心板制成下凹3mm时可涂装环氧地坪层。

图名	楼、地面变形缝五 (双列嵌平型)		图集号	陕09J15
			页次	13

白素娟  
核 审  
晏永浩  
校 对  
陆云龙  
设计  
高如  
制 图



① 楼、地面 (FRWS双列嵌平型)



② 楼、地面 (F-WRWS双列嵌平型)

M5X40胀管  
螺丝@450  
(交错排列)

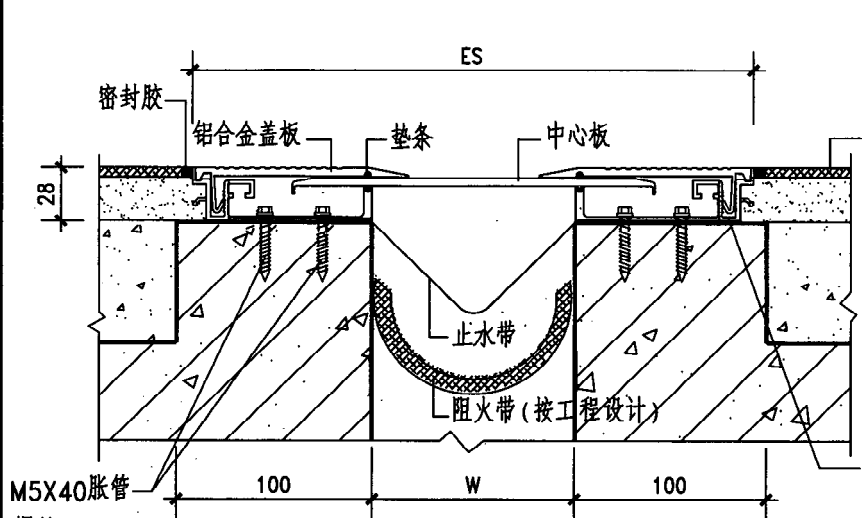
M5X40胀管  
螺丝@450  
(交错排列)

FRWS				F-WRWS			
W	Es	Ta	伸缩量	W	Es	Ta	伸缩量
100	280	3	25	100	190	3	13
150	330	4	25	150	240	4	13
200	380	4	25	200	290	4	13
250	430	4	25	250	340	4	13

- 注：1 变形缝宽度W按工程设计。  
 2 变形缝中心支承板为铝合金(牌号为1060),  
 Ta表示铝合金中心板厚度。  
 3 热塑性橡胶条可选用不同颜色与装饰层相配。  
 4 适用于有中档装修要求的建筑。

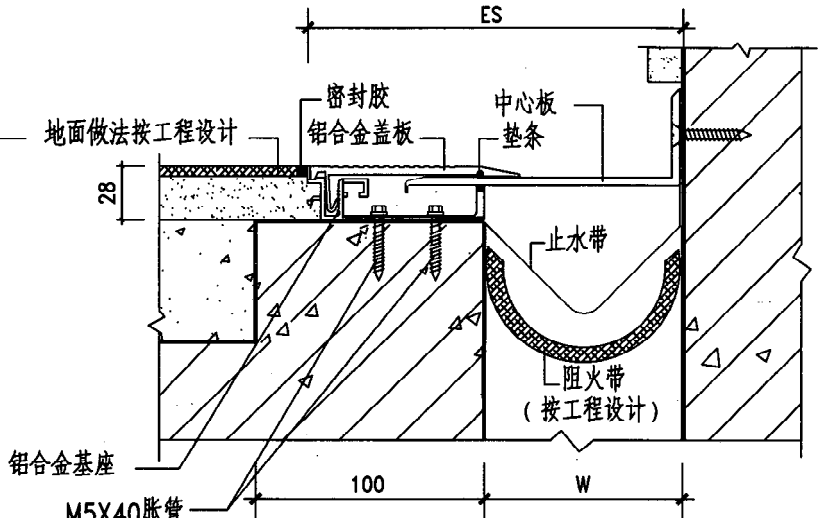
图名	楼、地面变形缝 六 (双列嵌平型)	图集号	陕09J15
		页次	14

白素娟  
核 审  
晏永浩  
对 校  
陆云龙  
设 计  
高 如  
图 制



M5X40胀管  
螺丝@450  
(交错排列)

1 楼、地面 (FL金属卡锁型)



铝合金基座  
M5X40胀管  
螺丝@450  
(交错排列)

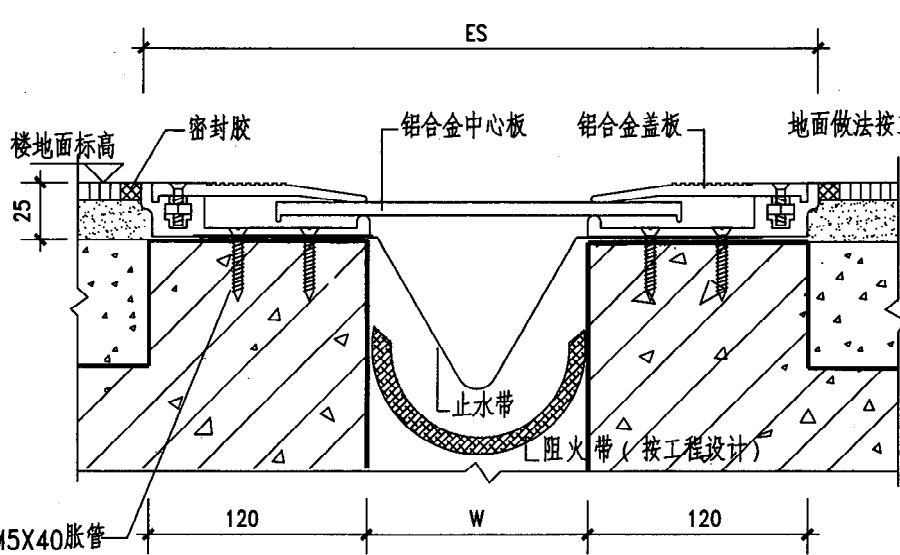
2 楼、地面 (F-WL金属卡锁型)

FL				F-WL			
W	Es	Ta	伸缩量	W	Es	Ta	伸缩量
50	195	3	25	50	123	3	13
100	245	4	50	100	173	4	25
150	295	4	75	150	225	4	38
200	345	5	100	200	273	5	50

- 注：1 变形缝宽度W按工程设计。  
2 变形缝面板选用铝合金板(牌号为6063-T5或5052), Ta表示铝合金面板厚度。  
3 适用于有中档装饰要求的建筑。

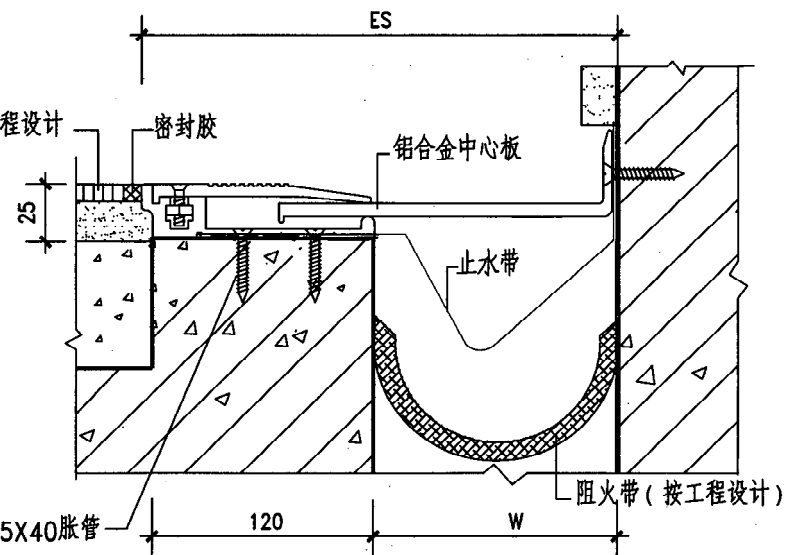
图名	楼、地面变形缝 七 (金属卡锁型)	图集号	陕09J15
		页次	15

白素娟  
核 审  
晏永浩  
对 校  
陆云龙  
设计  
如 高  
制 图



M5X40胀管  
螺丝@450  
(交错排列)

① 楼、地面 (FHL金属卡锁承重型)



M5X40胀管  
螺丝@450  
(交错排列)

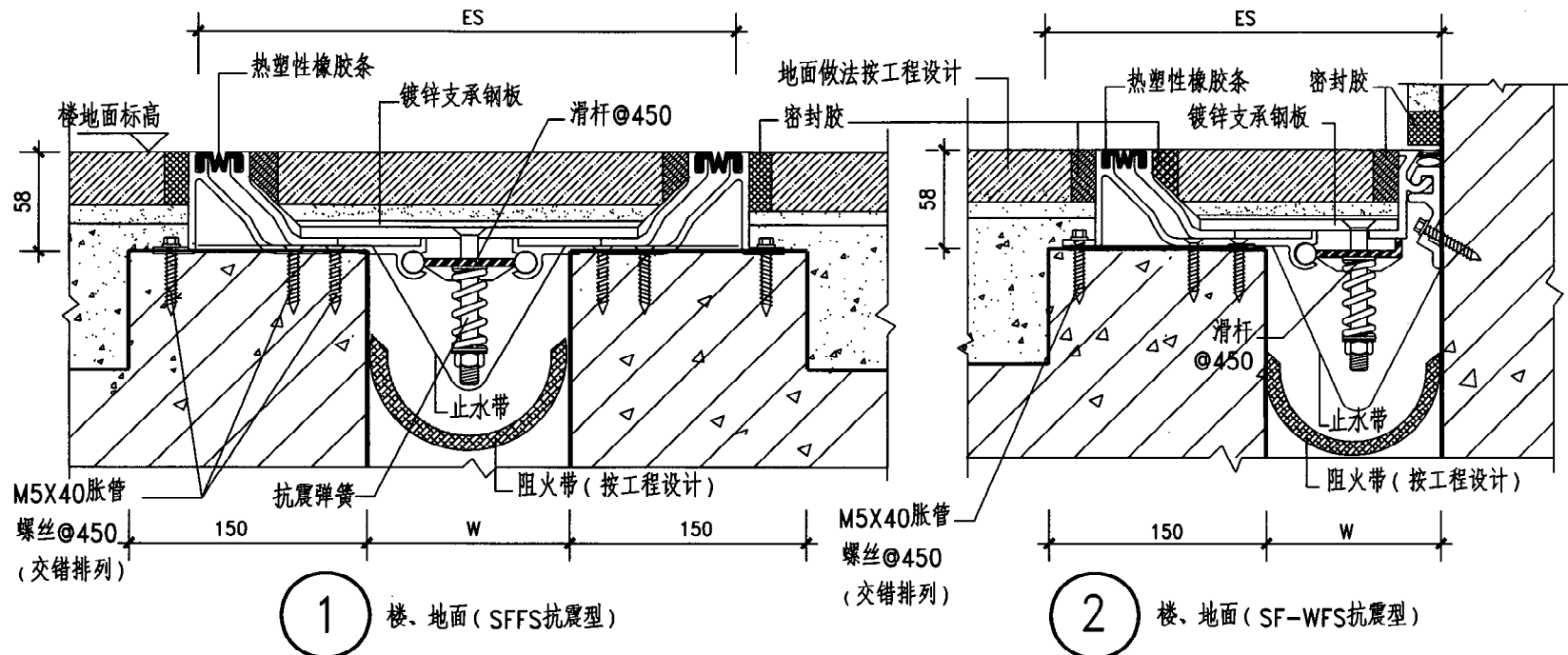
② 楼、地面 (F-WHL金属卡锁承重型)

FHL				F-WHL			
W	Es	Ta	伸缩量	W	Es	Ta	伸缩量
50	270	4	25	50	160	4	13
100	320	5	50	100	210	5	25
150	370	6	75	150	260	6	38
200	420	6	100	200	310	6	50

- 注: 1 变形缝宽度W按工程设计。  
 2 变形缝面板选用铝合金板(牌号为6063-T5或5052), Ta表示铝合金面板厚度。  
 3 适用于人流量大且有中档装饰要求的公用建筑。

图名	楼、地面变形缝 八 (金属卡锁承重型)		图集号	陕09J15
			页次	16

白素娟  
核审  
晏永浩  
校对  
陆云龙  
设计  
如高  
制图

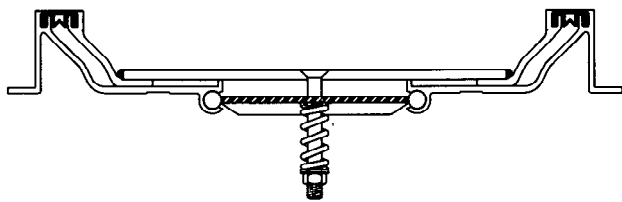


SFFS				SF-WFS			
W	Es	Ts	伸缩量	W	Es	Ts	伸缩量
100	306	3	50	100	203	3	25
125	331	3	62	125	228	3	31
150	356	4	75	150	253	3	37
200	406	4	100	200	303	4	50
250	456	5	125	250	353	5	62
300	506	5	150	300	403	5	75
350	556	6	175	350	453	5	87
400	606	8	200	400	503	6	100
450	656	8	225	450	553	6	112
500	706	10	250	500	603	8	125

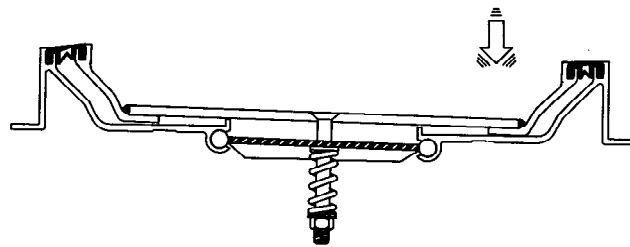
注：1 变形缝宽度W按工程设计。  
2 变形缝中心支承板需做镀锌处理，Ts表示中心支承板厚度。支承板可嵌入石材，地砖等装饰材料。  
3 热塑性橡胶条可选用不同颜色与装饰层相配。  
4 适应抗震及大位移要求的地方。适用于有高档装饰要求的建筑。

图名	楼、地面变形缝 九 (抗震型)		图集号	陕09J15
			页次	17

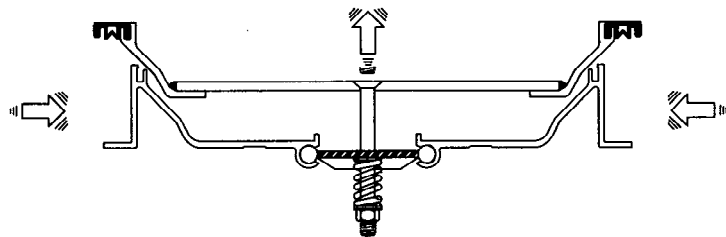
白素娟	白素娟
核	
晏永浩	晏永浩
对	
校	
如	如
高	高
设计	
陆云龙	陆云龙
制图	



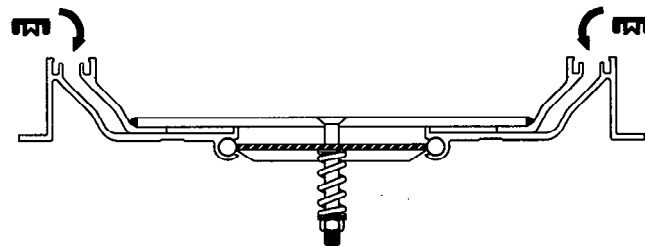
1. 能满足正常情况下由于温差变化的热胀冷缩的位移



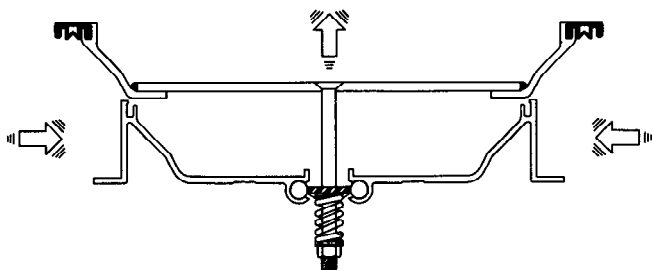
2. 能满足建筑物垂直方向较大幅度沉降



3. 在地震情况下, 中心板沿着边框上升



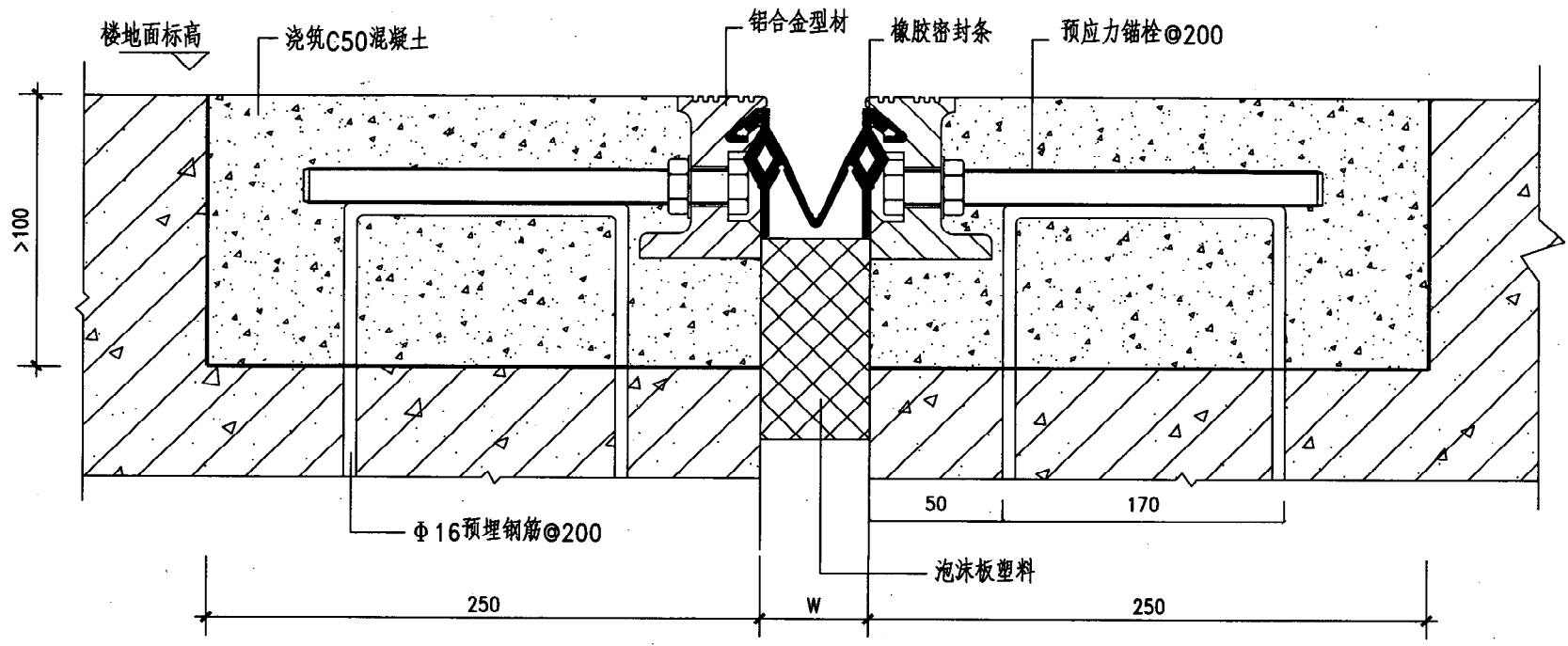
4. 当受力消除后, 会自动恢复到原有平稳状态



5. 中心板升出边框, 可承受强烈地震时的位移

图名	抗震缝变形示意 (抗震型)	图集号	陕09J15
		页次	18

白素娟  
审核  
晏永浩  
校对  
陆云龙  
设计  
高如  
制图

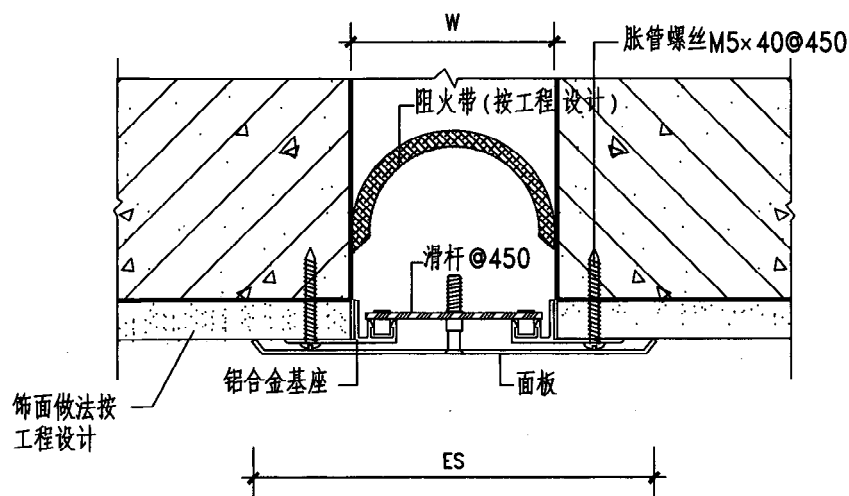


1 楼、地面 (FAM承重型)

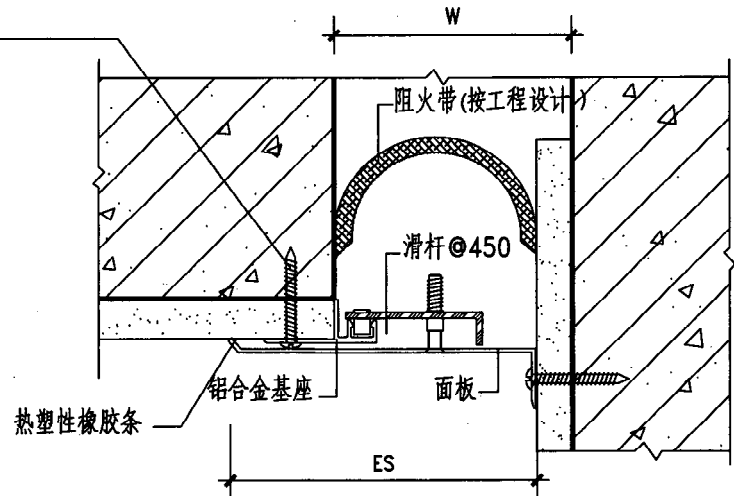
- 注：1 适用于变形缝宽度 $W < 100$ ，设计荷载 $\leq 20t$ 。  
 2 本装置采用铝合金（牌号为6050-T5）挤出型材，现场拼接，无需焊接。  
 3 适用于停车楼、工业厂房等对荷载及防水有特殊要求的建筑。

图名	楼、地面变形缝十 (承重型)	
	图集号	陕09J15
	页次	19

白素娟  
核 审  
晏永浩  
对 校  
如 高  
计 设  
陆云龙  
制 图



① 内墙、顶棚 (IM金属盖板型)



② 内墙、顶棚 (I-IM金属盖板型)

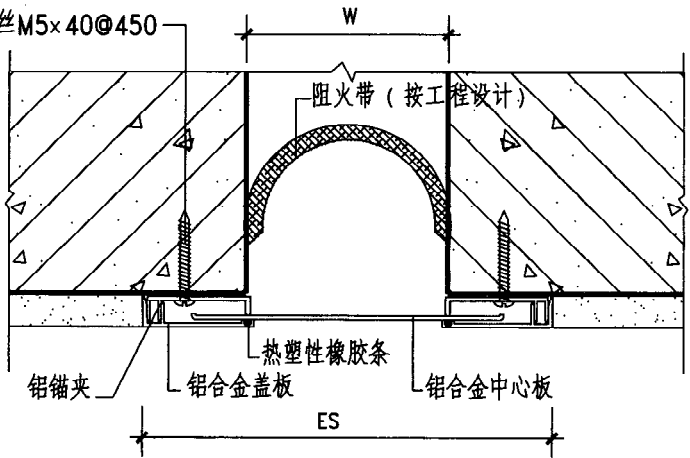
IM				I-IM			
W	Es	Ta/Ts	伸缩量	W	Es	Ta/Ts	伸缩量
75	175	1.5/1.2	37	75	125	1.5/1.2	18
100	200	1.8/1.2	50	100	150	1.8/1.2	25
125	225	2/1.2	62	125	175	2/1.2	31
150	250	2/1.2	75	150	200	2/1.2	37
200	300	2/1.2	100	200	250	2/1.2	50
250	375	2/1.5	125	250	312	2/1.5	62
300	450	3/2	150	300	375	3/2	75
350	525	3/2	175	350	437	3/2	87
400	600	3/2	200	400	500	3/2	100
450	675	3/2	225	450	562	3/2	112
500	750	3/2	250	500	625	3/2	125

注: 1 变形缝宽度W按工程设计。  
2 变形缝面板可选用铝合金(牌号为6063-T5或1070)或不锈钢板(SUS202), Ta/Ts表示铝合金/不锈钢面板厚度。  
3 适用于工业与民用建筑。

图名	内墙、顶棚变形缝一	图集号	陕09J15
	(金属盖板型)	页次	20

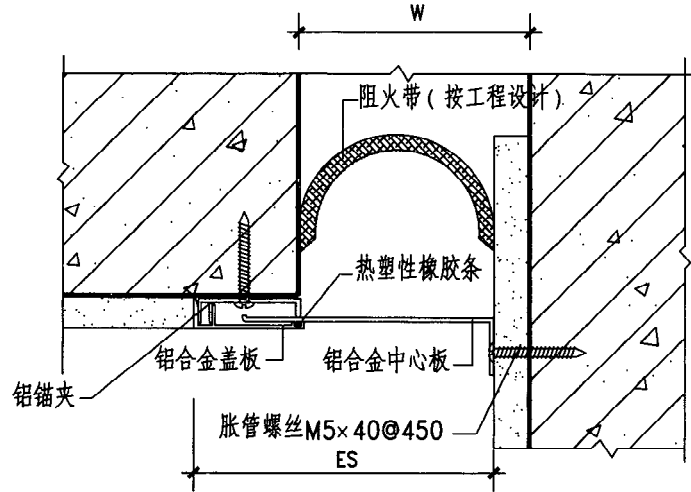
白素娟  
审核  
晏永浩  
对  
高如  
设计  
陆云龙  
制图

胀管螺丝M5×40@450



1 内墙、顶棚(IL金属卡锁型)

W



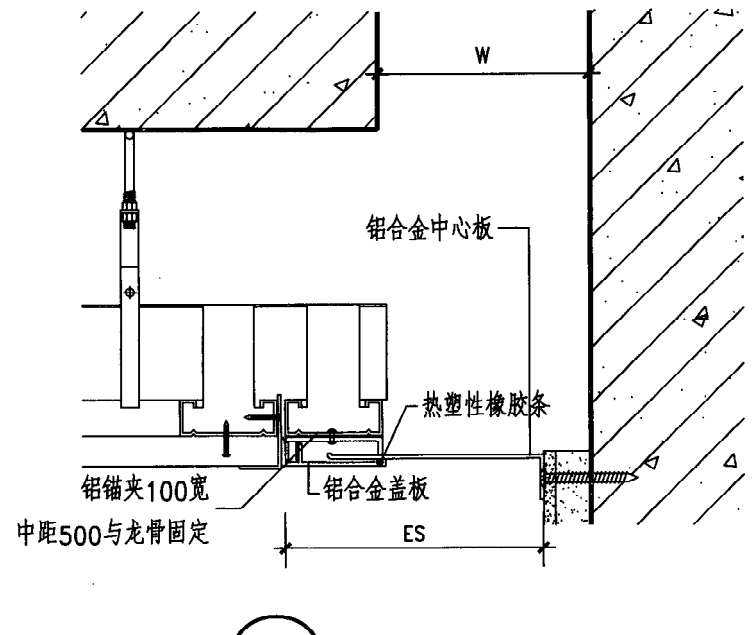
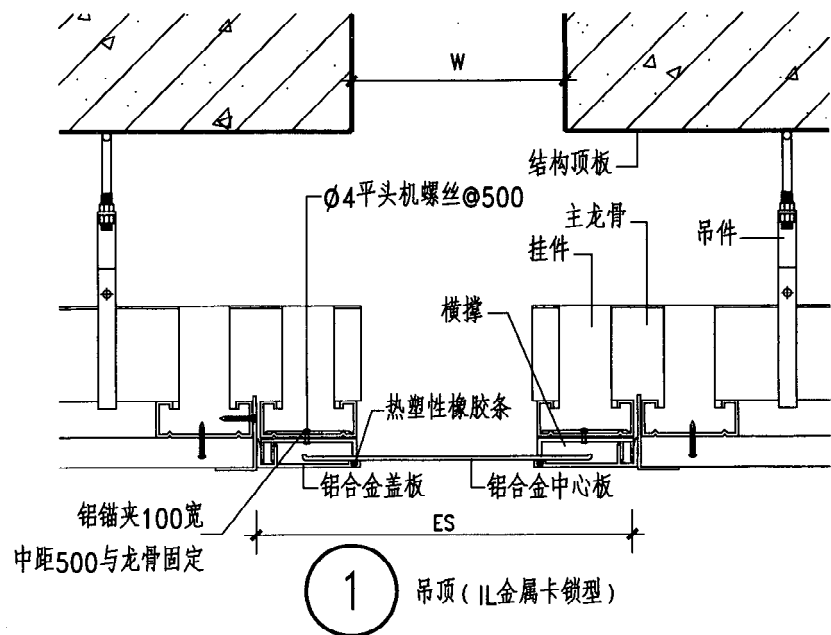
2 内墙、顶棚(I-IL金属卡锁型)

IL				I-IL			
W	Es	Ta	伸缩量	W	Es	Ta	伸缩量
50	160	1	25	50	105	1	12
75	185	1.2	25	75	130	1.2	12
100	210	1.2	25	100	155	1.2	12
125	235	1.2	25	125	180	1.2	12
150	260	1.2	25	150	205	1.2	12
200	310	1.2	25	200	255	1.2	12
250	360	2	25	250	305	2	12
300	410	2	25	300	355	2	12
350	460	2	25	350	405	2	12
400	510	2	25	400	455	2	12
450	560	2	25	450	505	2	12
500	610	2	25	500	555	2	12

注：1 变形缝宽度W按工程设计。  
2 变形缝面板为铝合金中心板(牌号为1070), Ta表示铝合金中心板厚度。  
3 适用于工业与民用建筑。

图名	内墙、顶棚变形缝二 (金属卡锁型)		图集号	陕09J15
			页次	21

白素娟  
核  
审  
晏永浩  
对  
校  
如  
高  
计  
陆云龙  
制  
图



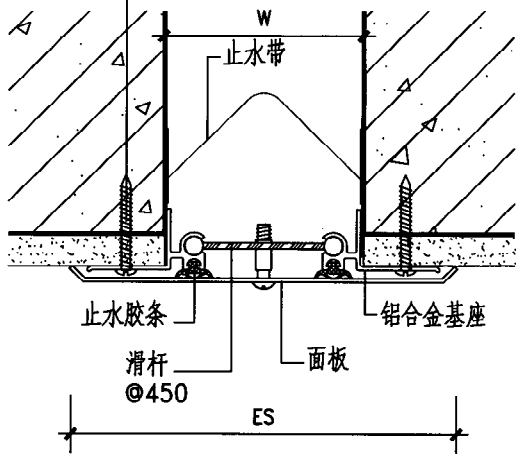
IL				I-IL			
W	Es	Ta	伸缩量	W	Es	Ta	伸缩量
50	160	1	25	50	105	1	12
75	185	1.2	25	75	130	1.2	12
100	210	1.2	25	100	155	1.2	12
125	235	1.2	25	125	180	1.2	12
150	260	1.2	25	150	205	1.2	12
200	310	1.2	25	200	255	1.2	12
250	360	2	25	250	305	2	12
300	410	2	25	300	355	2	12
350	460	2	25	350	405	2	12
400	510	2	25	400	455	2	12
450	560	2	25	450	505	2	12
500	610	2	25	500	555	2	12

注：1 变形缝宽度W按工程设计。  
2 变形缝面板为铝合金中心板(牌号为1070), Ta表示铝合金中心板厚度。  
3 适用于工业与民用建筑。

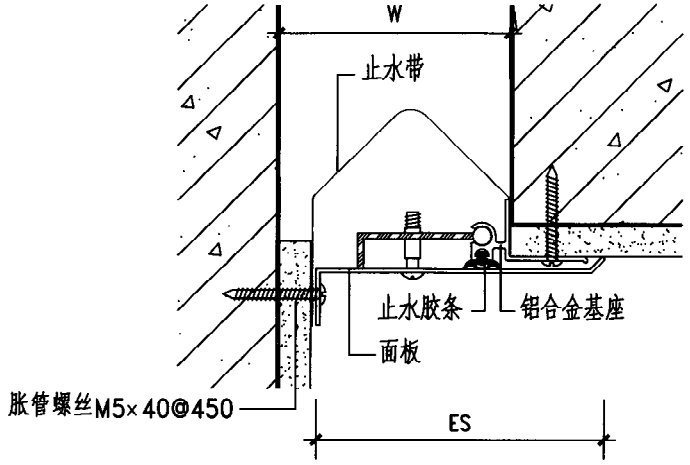
图名	吊顶变形缝 (金属卡锁型)	图集号	陕09J15
		页次	22

白素娟  
核  
审  
晏永浩  
对  
校  
如  
高  
设计  
陆云龙  
制  
图

胀管螺丝M5×40@450



1 外墙 (ESM金属盖板型)



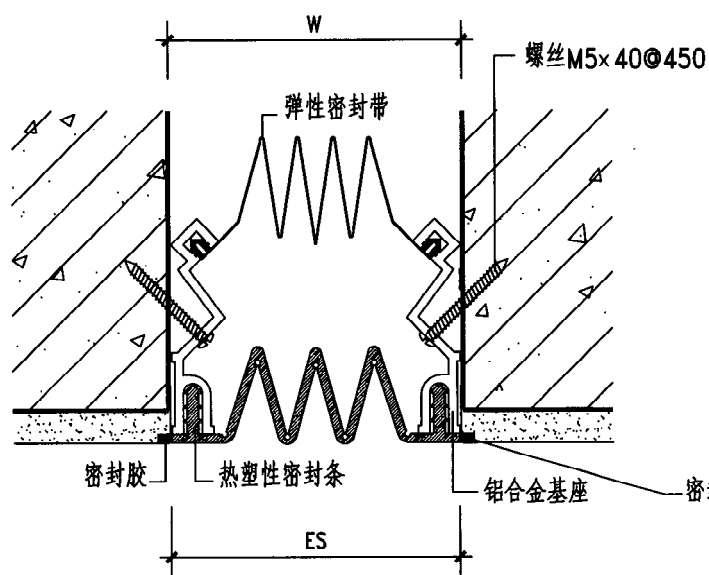
2 外墙 (E-ESM金属盖板型)

ESM				E-ESM			
W	Es	Ta/Ts	伸缩量	W	Es	Ta/Ts	伸缩量
75	175	1.5/1.2	37	75	125	1.5/1.2	18
100	200	1.8/1.2	50	100	150	1.8/1.2	25
125	225	2/1.2	62	125	175	2/1.2	31
150	250	2/1.2	75	150	200	1.8/1.2	37
200	300	2/1.2	100	200	250	2/1.2	50
250	375	2/1.5	125	250	312	2/1.5	62
300	450	3/2	150	300	375	3/2	75

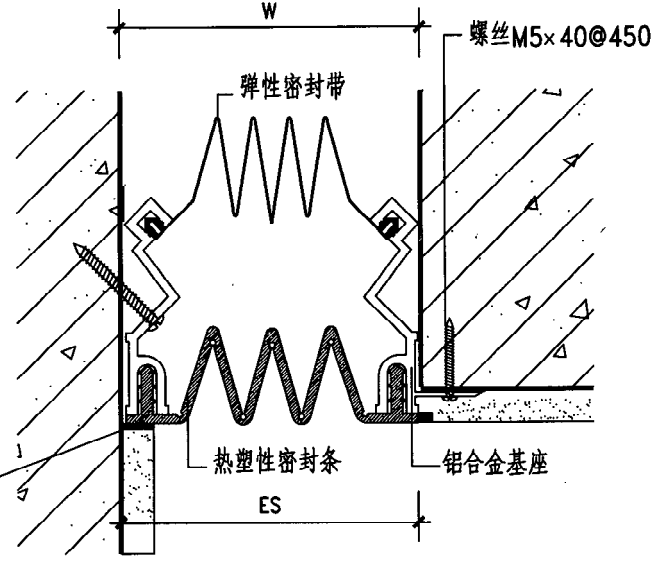
注：1 变形缝宽度W按工程设计。  
2 变形缝面板可选用铝合金(牌号为6063-T5或1070)或不锈钢板(SUS202), Ta/Ts表示铝合金/不锈钢面板厚度。  
3 适用于连续安装高度不超过30m的建筑。

图名	外墙变形缝一	图集号	陕09J15
	(金属盖板型)	页次	23

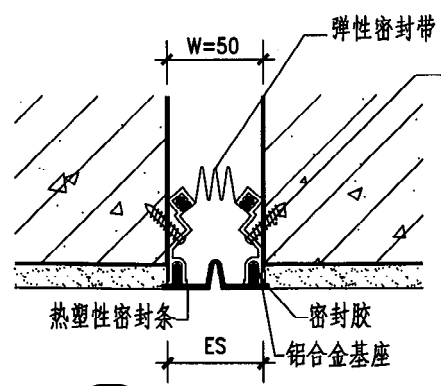
白素娟  
核 审  
晏永浩  
对 校  
如 高  
设计  
陆云龙  
制 图



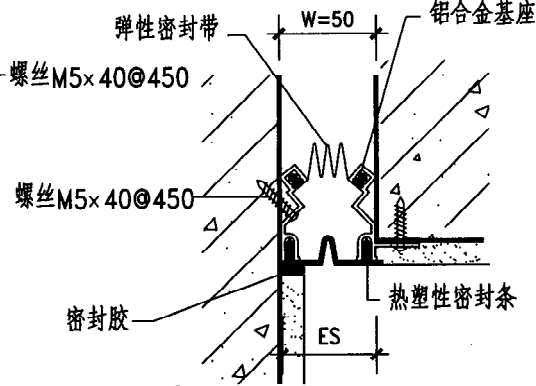
1 外墙 (ER橡胶嵌平型)



2 外墙 (E-ER橡胶嵌平型)



3 外墙 (ER-50橡胶嵌平型)



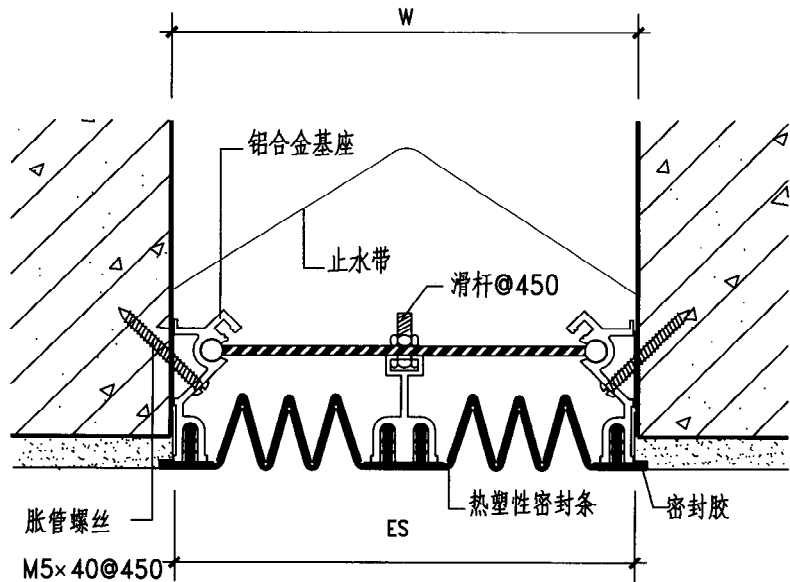
4 外墙 (E-ER-50橡胶嵌平型)

ER/E-ER	W	Es	伸缩量
	50	50	25
	75	75	37
	100	100	50
	150	150	75

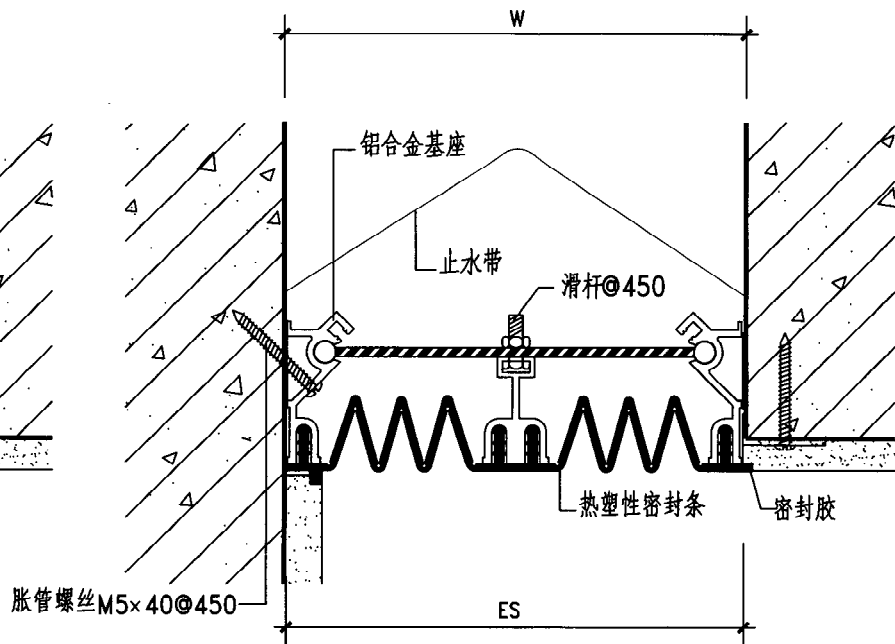
注: 1 变形缝宽度W按工程设计。  
2 热塑性橡胶条可选用不同颜色与外墙面相配。  
3 适用于工业与民用建筑。

图名	外墙变形缝 二 (橡胶嵌平型)	
	图集号	陕09J15
	页次	24

白素娟  
核 审  
晏永浩  
对 校  
如 高  
设计  
陆云龙  
图 制



① 外墙 (SER抗震型)



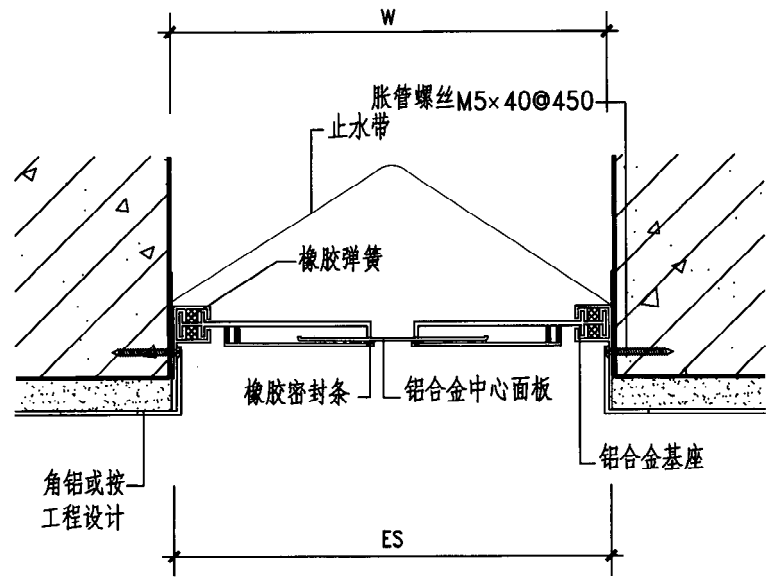
② 外墙 (SE-ER抗震型)

SER			SE-ER		
W	Es	伸缩量	W	Es	伸缩量
200	200	100	200	200	100
300	300	150	300	300	150
400	400	200	400	400	200

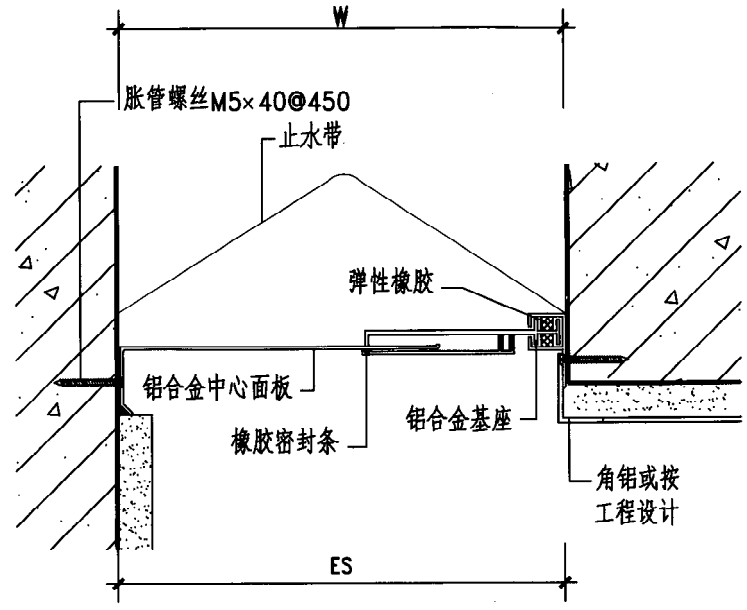
- 注: 1 变形缝宽度W按工程设计。  
2 热塑性橡胶条可选用不同颜色与外墙面相配。  
3 适用于工业与民用建筑。

图名	外墙变形缝 三 (抗震型)		图集号	陕09J15
			页次	25

白素娟  
核 审  
晏永浩  
对 校  
如 高  
设计  
陆云龙  
制 图



1 外墙 (SEL金属卡锁型)



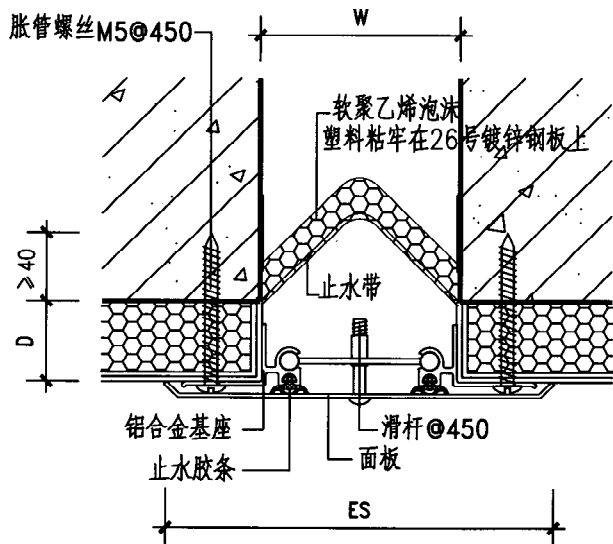
2 外墙 (SE-EL金属卡锁型)

- 注：1 变形缝宽度W按工程设计。  
 2 变形缝面板为铝合金中心板(牌号1070)，可作氟碳喷颜色， $T_a$ 表示面板厚度。  
 3 采用专用胶粘剂将止水带与墙体粘结，并通过铝合金基座将其压紧固定。  
 4 每块铝合金中心板采用干挂形式，适用于大缝宽且连续安装高度较大的建筑。

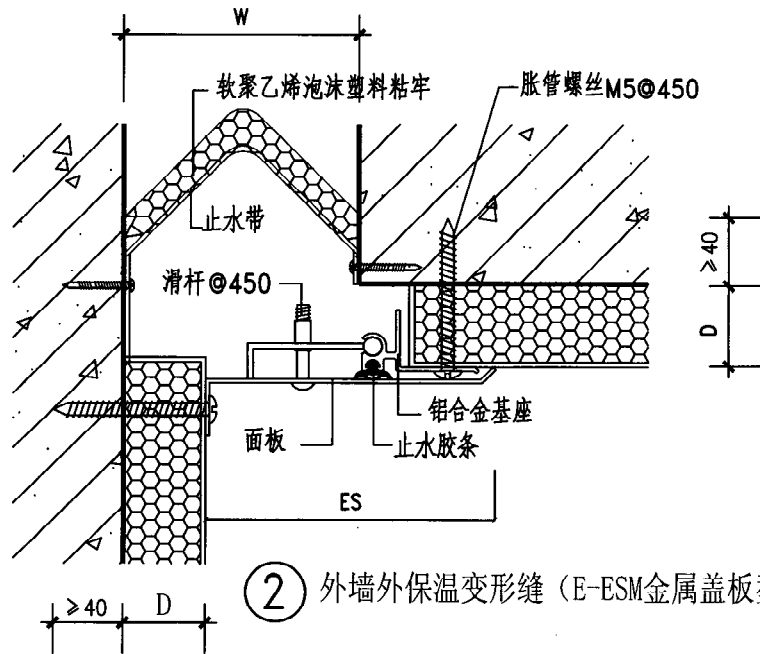
SEL				SE-EL			
W	Es	$T_a$	伸缩量	W	Es	$T_a$	伸缩量
300	300	3	60	300	300	3	60
350	350	3	100	350	350	3	100
400	400	3	100	400	400	3	100
450	450	3	100	450	450	3	100
500	500	3	100	500	500	3	100

图名	外墙变形缝 四 (金属卡锁型)	图集号	陕09J15
		页次	26

白素娟  
核 审  
晏永浩  
对 校  
如 高  
设计  
陆云龙  
图 制



① 外墙外保温变形缝 (ESM金属盖板型)



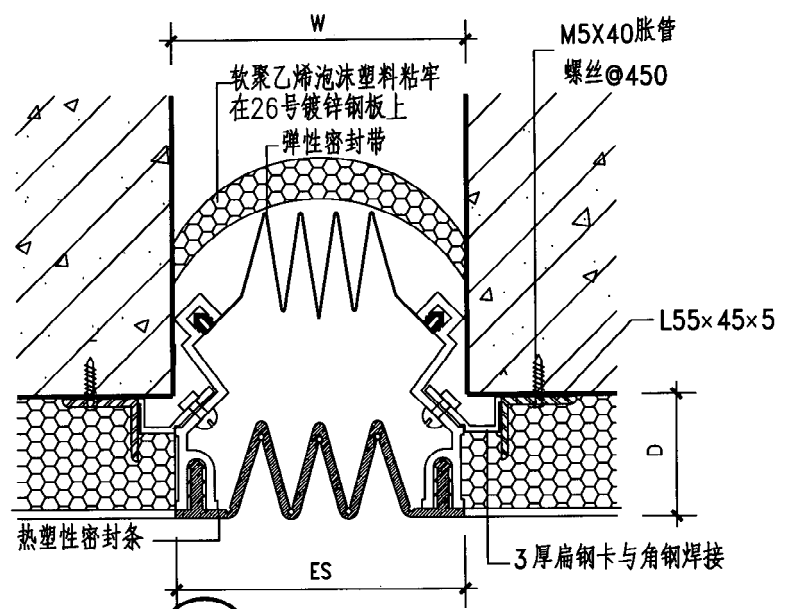
② 外墙外保温变形缝 (E-ESM金属盖板型)

ESM				E-ESM			
W	Es	Ta/Ts	伸缩量	W	Es	Ta/Ts	伸缩量
75	175	1.5/1.2	37	75	125	1.5/1.2	18
100	200	1.8/1.2	50	100	150	1.8/1.2	25
125	225	2/1.2	62	125	175	2/1.2	31
150	250	2/1.2	75	150	200	1.8/1.2	37
200	300	2/1.2	100	200	250	2/1.2	50
250	375	2/1.5	125	250	312	2/1.5	62
300	450	3/2	150	300	375	3/2	75

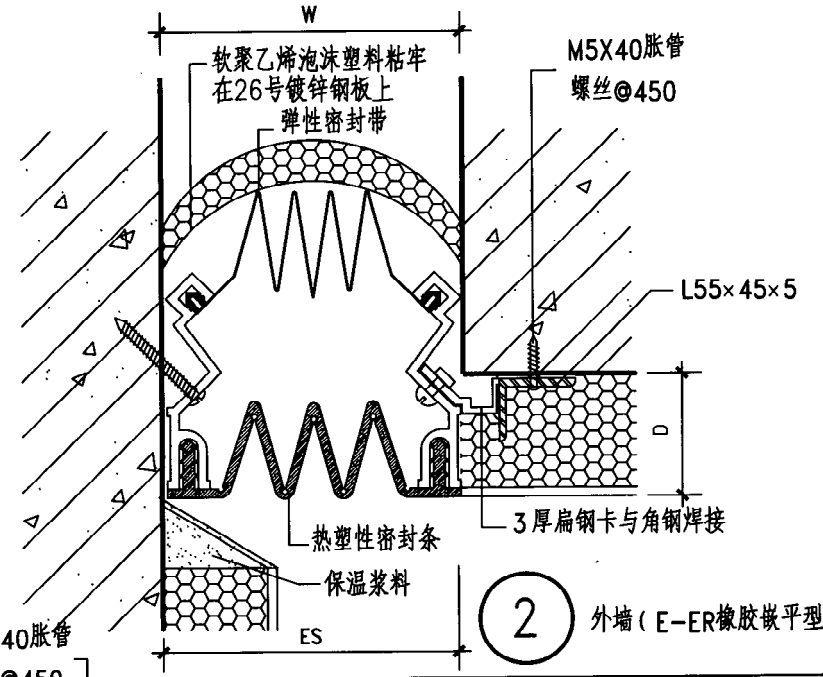
- 注：1 变形缝宽度W按工程设计。  
 2 变形缝面板可选用铝合金(牌号为6063-T5或1070)或不锈钢板(SUS202), Ta/Ts表示铝合金/不锈钢面板厚度。  
 3 适用于连续安装高度不超过30m的建筑。  
 4 D为保温层厚度由设计人员定, 保温材料选用发泡聚苯板或其他保温材料。

图名	外墙外保温变形缝 —	图集号	陕09J15
	(金属盖板型)	页次	27

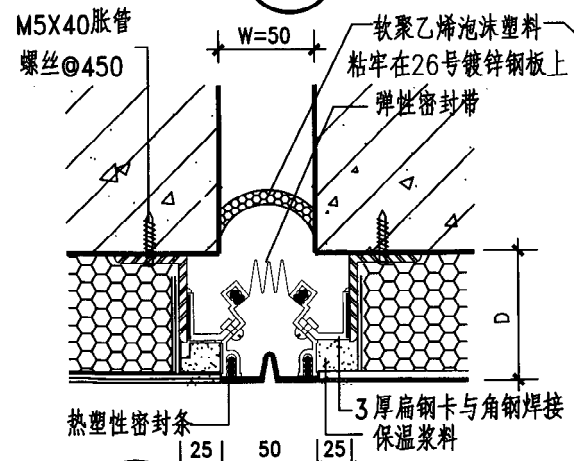
白素娟  
核 审  
晏永浩  
对 校  
高 如  
计 设  
陆云龙  
制 图



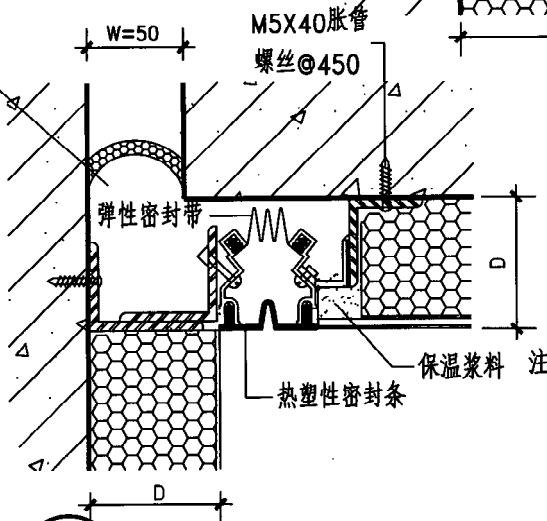
1 外墙 (ER橡胶嵌平型)



2 外墙 (E-ER橡胶嵌平型)



3 外墙 (ER-50橡胶嵌平型)



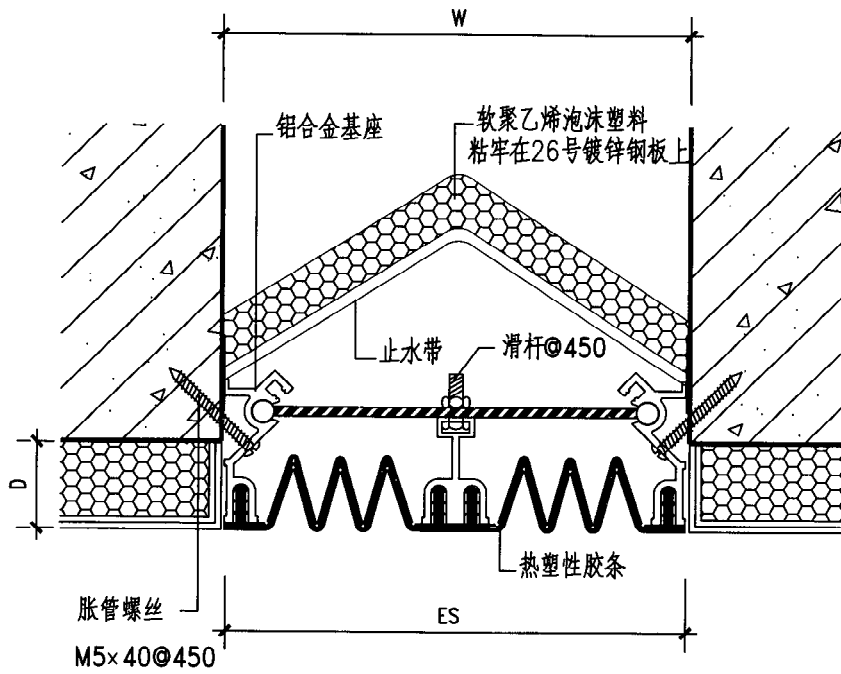
4 外墙 (E-ER-50橡胶嵌平型)

	W	Es	伸缩量
ER/E-ER	50	50	25
	75	75	37
	100	100	50
	150	150	75

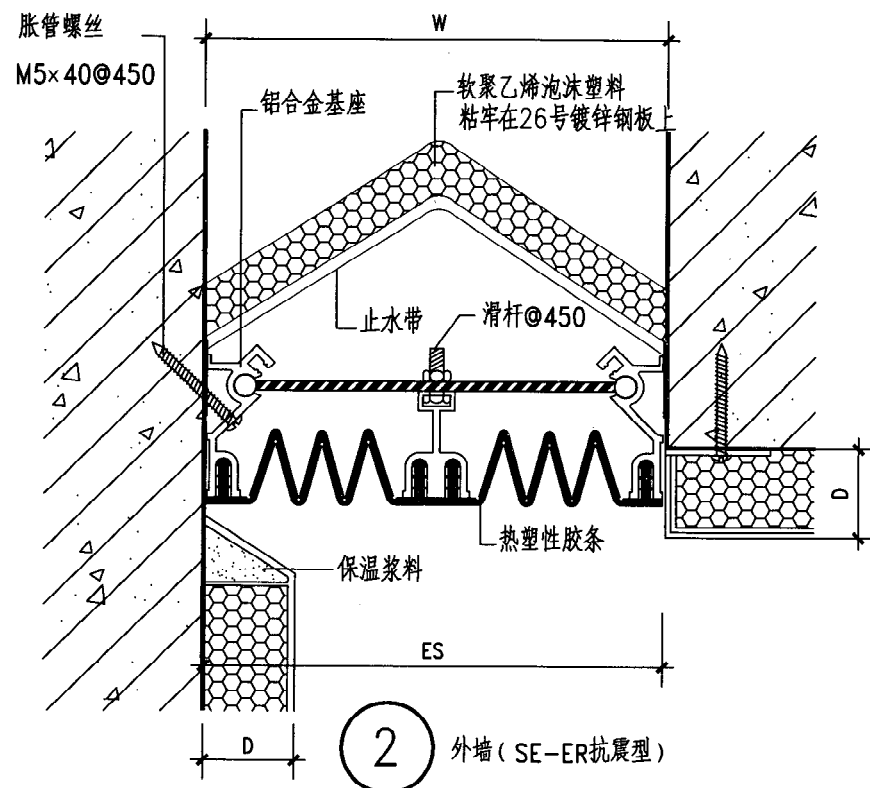
- 注: 1 变形缝宽度W按工程设计。  
2 热塑性橡胶条可选用不同颜色与外墙面相配。  
3 D为保温层厚度由设计人员定, 保温材料选用发泡聚苯板或其它保温材料。  
4 适用于工业与民用建筑。

图名	外墙外保温变形缝 二 (橡胶嵌平型)	
	图集号	陕09J15
	页次	28

白素娟  
核 审  
晏永浩  
对 校  
如 高  
设计  
陆云龙  
制 图



1 外墙 (SER抗震型)



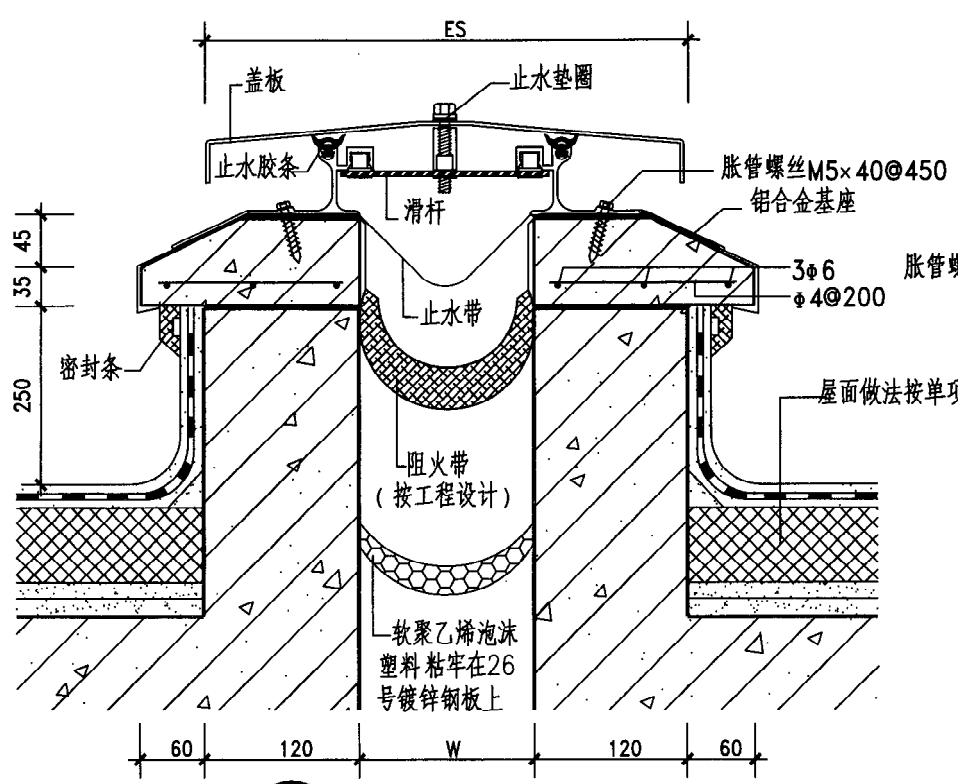
2 外墙 (SE-ER抗震型)

SER			SE-ER		
W	Es	伸缩量	W	Es	伸缩量
200	200	100	200	200	100
300	300	150	300	300	150
400	400	200	400	400	200

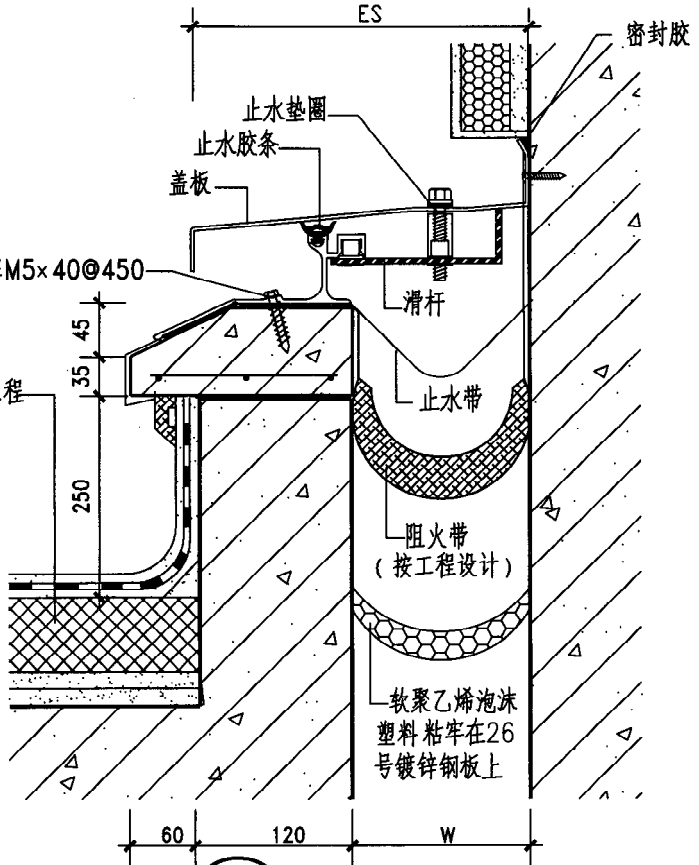
- 注: 1 变形缝宽度W按工程设计。  
 2 热塑性橡胶条可选用不同颜色与外墙面相配。  
 3 D为保温层厚度由设计人定, 保温材料选用发泡聚苯板或其他保温材料。  
 4 适用于工业与民用建筑。

图名	外墙外保温变形缝 三 (抗震型)		图集号	陕09J15
			页次	29

白素娟  
核 审  
晏永浩  
对 校  
如 高  
设计  
陆云龙  
制 图



1 屋面 (RM金属盖板型)



2 屋面 (R-WM金属盖板型)

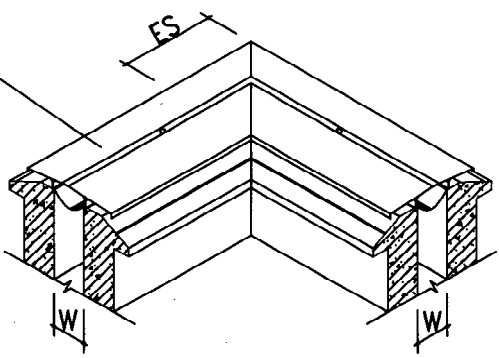
RM				R-WM			
W	Es	Ta/Ts	伸缩量	W	Es	Ta/Ts	伸缩量
75	250	1.5/1.2	38	75	160	1.5/1.2	19
100	280	1.5/1.2	50	100	190	1.5/1.2	25
150	330	1.5/1.2	75	150	240	1.5/1.2	37
200	380	1.5/1.2	100	200	290	1.5/1.2	50
250	430	2/1.5	125	250	340	2/1.5	62
300	480	2/1.5	150	300	390	2/1.5	75
350	530	2/2	175	350	440	2/2	87
400	580	2/2	200	400	490	2/2	100
450	630	2/2	225	450	540	2/2	112
500	680	2/2	250	500	590	2/2	125

注：1 变形缝宽度W按工程设计。  
2 变形缝面板可选用铝合金(牌号为6063-T5或1070)或不锈钢板(SUS202), Ta/Ts表示铝合金/不锈钢面板厚度。  
3 适用于所有工业与民用建筑。

图名	屋面变形缝 (金属盖板型)	图集号	陕09J15
		页次	30

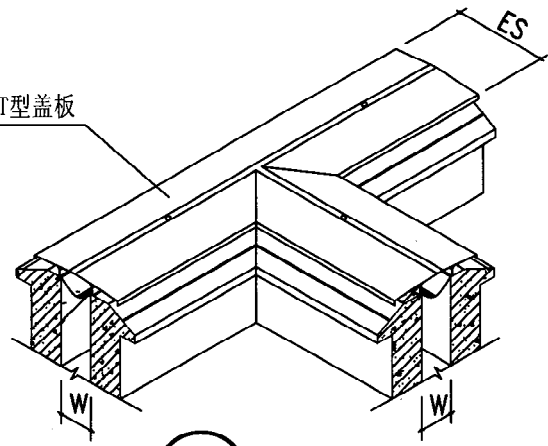
白素娟  
核 审  
晏永浩  
对 校  
如 高  
设计  
如 高  
制 图

专用L型盖板



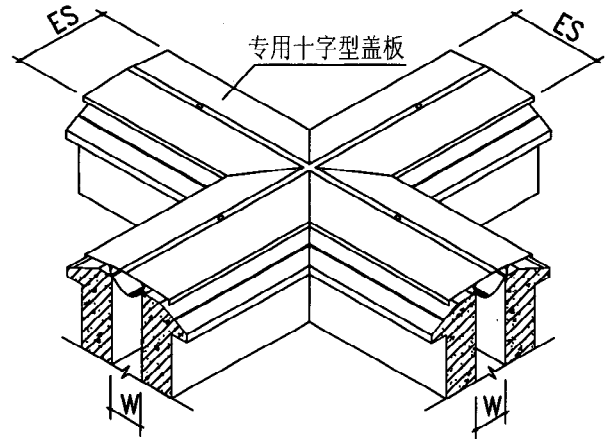
① L型平接

专用T型盖板



② T型平接

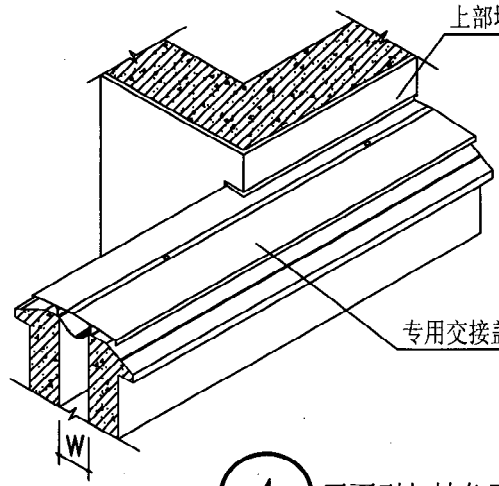
专用十字型盖板



③ 十字型平接

上部墙体

专用交接盖板

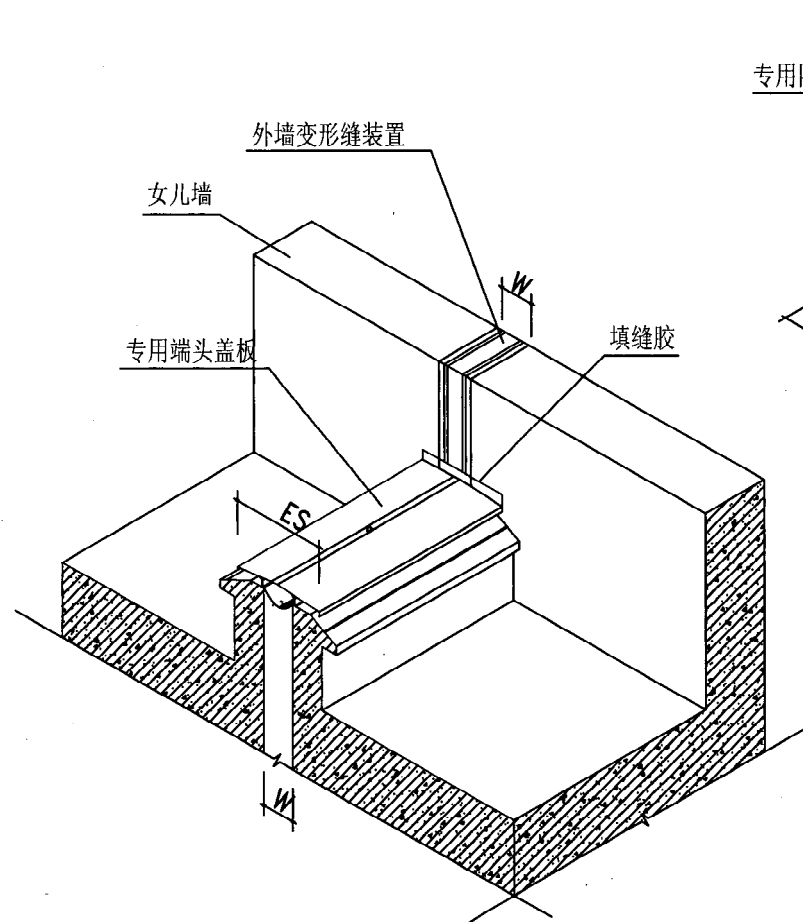


④ 平面型与转角型平接

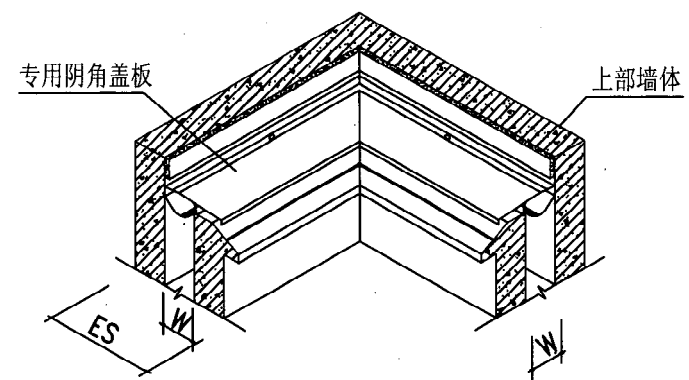
注：W表示变形缝宽度，专用盖板为生产厂家的定型产品。

图名	屋面变形缝平接示意图		图集号	陕09J15
			页次	31

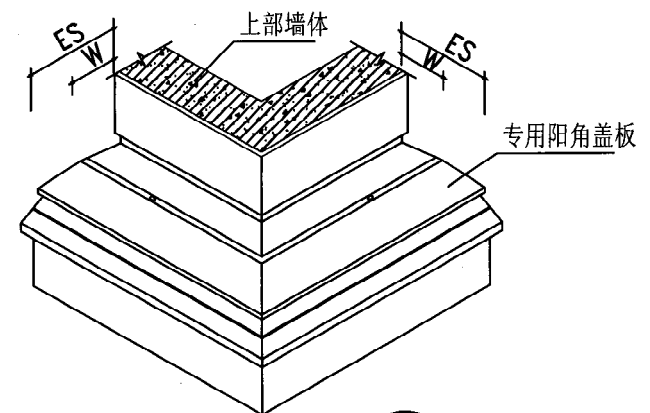
白素娟  
核  
审  
晏永浩  
对  
校  
如  
高  
设计  
如  
高  
图  
制



① 与女儿墙交接



② L型阴角

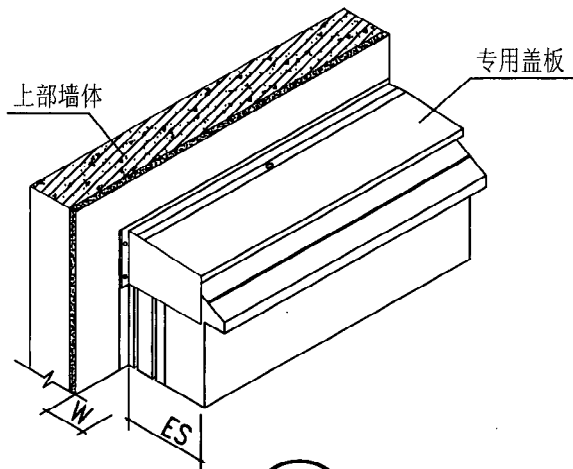


③ L型阳角

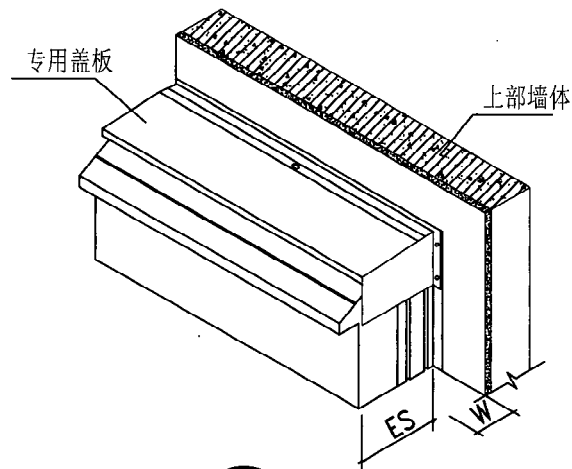
注：W表示变形缝宽度，专用盖板为生产厂家的定型产品。

图名	屋面变形缝平接示意图		图集号	陕09J15
			页次	32

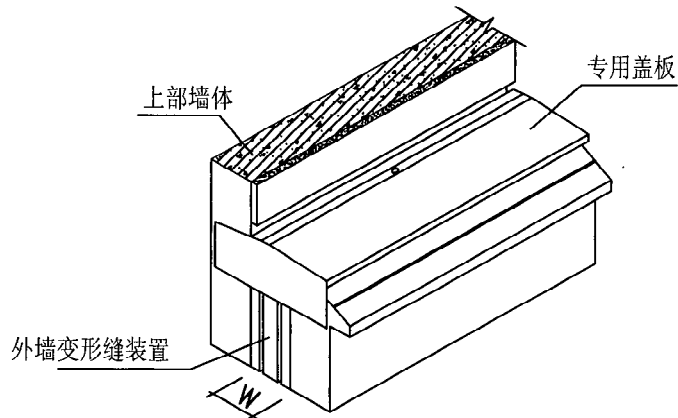
白素娟  
核审  
晏永浩  
校对  
如高  
设计  
如高  
图制



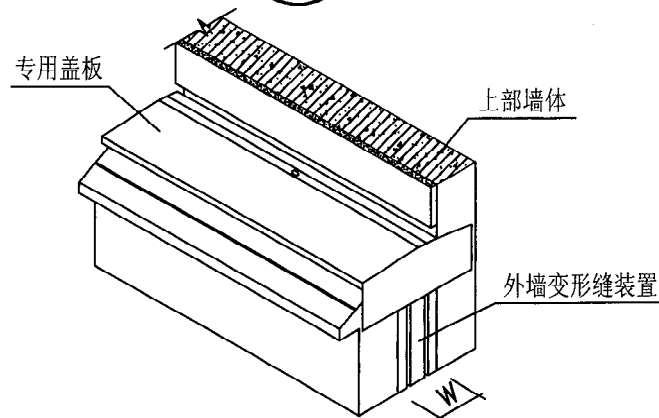
① 与外墙平接 (左)



② 与外墙平接 (右)



③ 与外墙交接 (左)

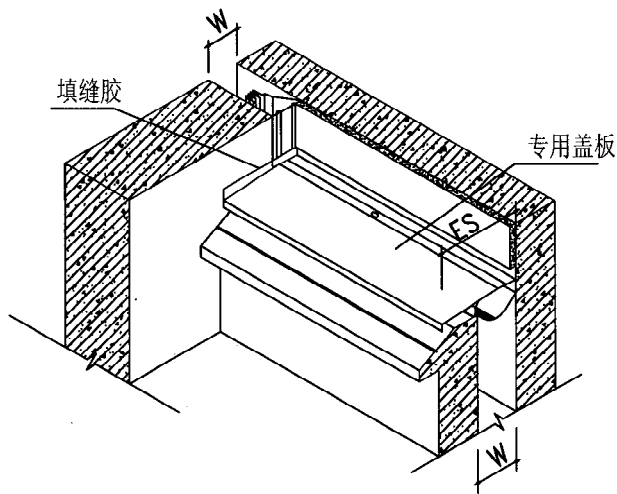


④ 与外墙交接 (右)

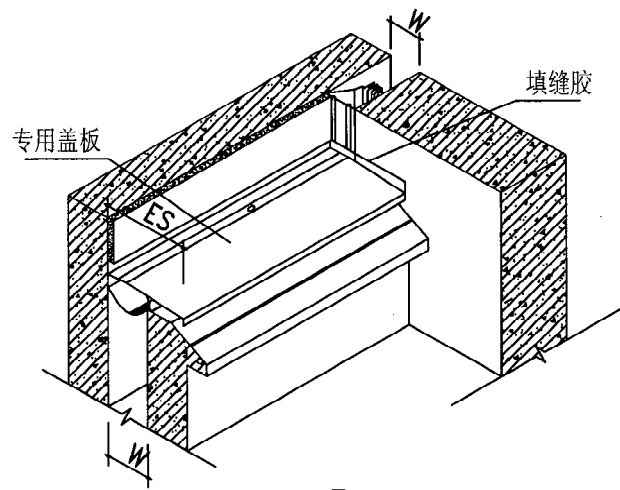
注: W表示变形缝宽度, 专用盖板为生产厂家的定型产品。

图名	屋面变形缝与外墙连接示意图	图集号	陕09J15
		页次	33

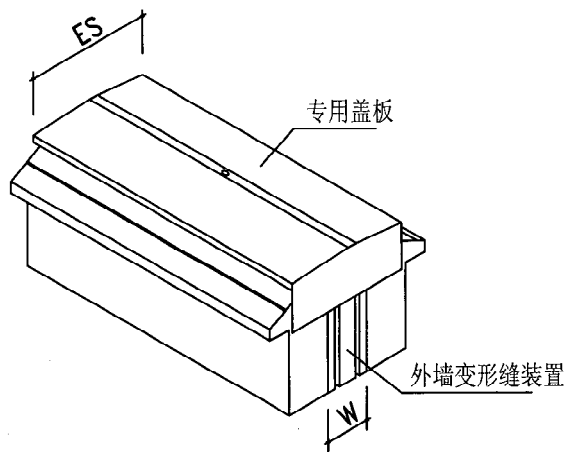
白素娟  
核 审  
晏永浩  
对 校  
如 高  
设计  
如 高  
图 制



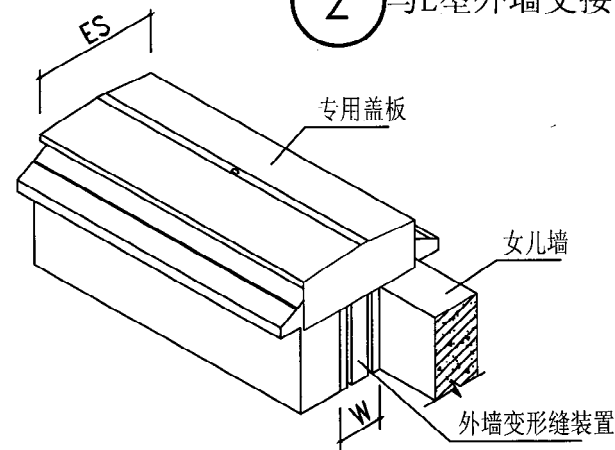
① 与L型外墙交接处（左）



② 与L型外墙交接处（右）



③ 端头与平外墙平接（一）

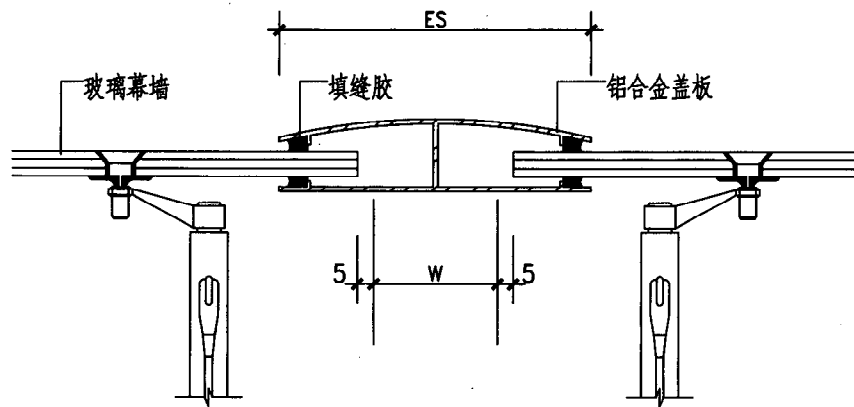


④ 端头与平外墙平接（二）

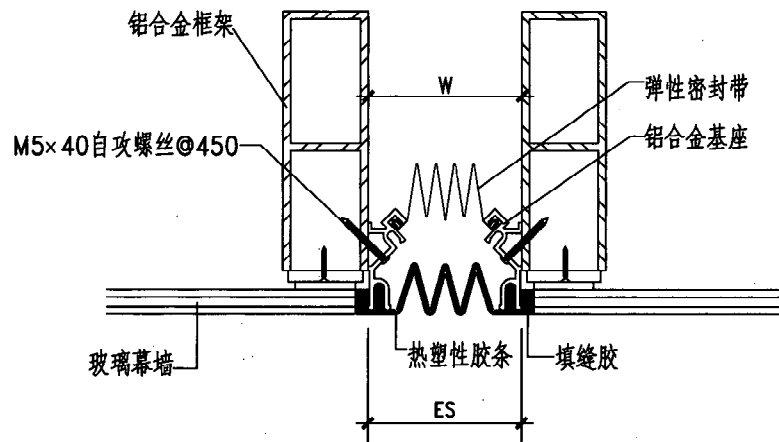
注：W表示变形缝宽度，专用盖板为生产厂家定型产品。

图名	屋面变形缝与外墙连接示意图	图集号	陕09J15
		页次	34

白素娟  
核  
审  
晏永浩  
对  
校  
如  
高  
计  
设  
陆云龙  
图  
制



1 幕墙变形缝 (EGL金属卡锁型)



2 幕墙变形缝 (EGR橡胶嵌平型)

EGL			EGR		
W	Es	伸缩量	W	Es	伸缩量
50	75	25	50	50	25
75	175	37	75	75	37
100	200	50	100	100	50

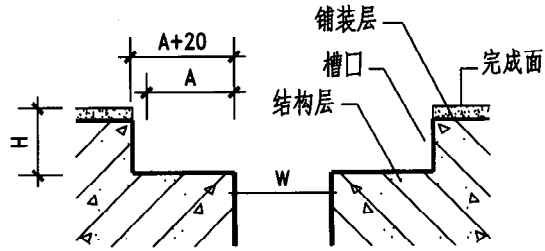
注: 1 变形缝宽度W按工程设计。

2 变形缝面板可选用铝合金盖板(牌号为6063-T5)或热塑性橡胶表面。

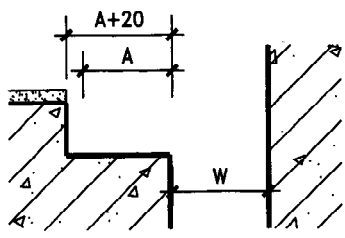
图名	幕墙变形缝		图集号	陕09J15
			页次	35

白素娟  
核  
审  
晏永浩  
对  
校  
如  
高  
计  
设  
陆云龙  
图  
制

方  
法  
一



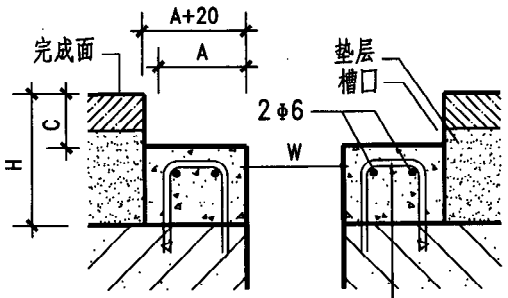
① 楼地面



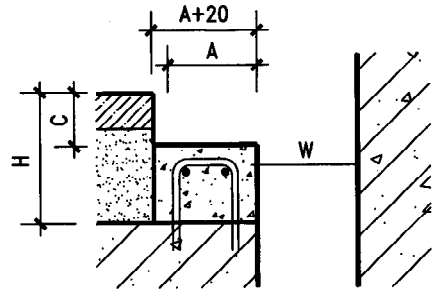
② 楼地面与墙

1. 该施工方法主要用于楼地面装饰层较薄的情况, 如环氧地坪、地毯等。
2. 可使用模板一次浇筑成型, 安装时再进行局部修整。
3. 若没有预留槽口, 可进行切割、开凿。
4. 在槽口中安装完基座后, 用细石混凝土填充空隙部位。

方  
法  
二



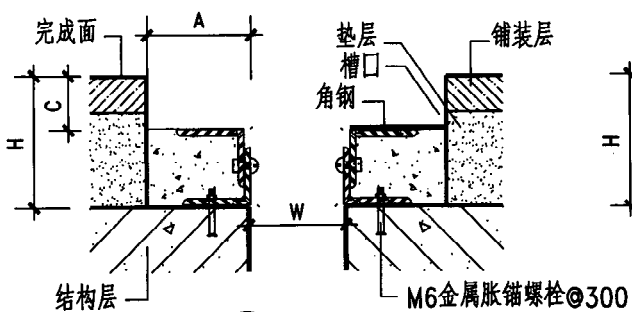
③ 楼地面



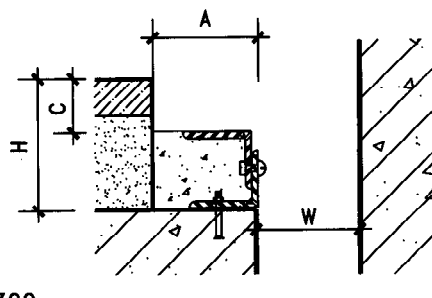
④ 楼地面

1. 该施工方法主要用于楼地面装饰层需二次装饰的情况。如铺装石材、地砖、地毯等。
2. 将结构层需做基台部位表面凿毛并清洗干净。按图植入门式钢筋, 布置横向钢筋。
3. 浇筑混凝土基台。
4. 在槽口中安装完基座后, 铺装表面装饰材料。

方  
法  
三



⑤ 楼地面



⑥ 楼地面

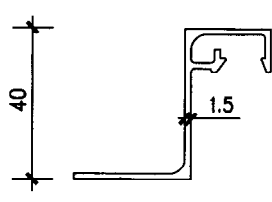
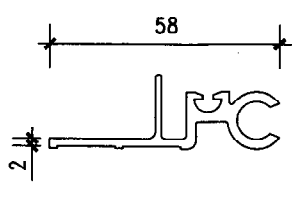
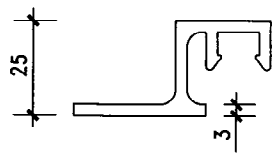
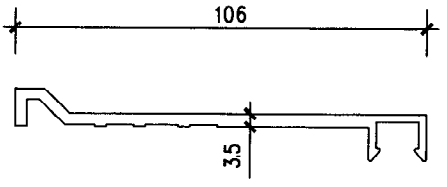
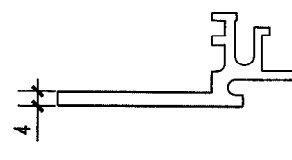
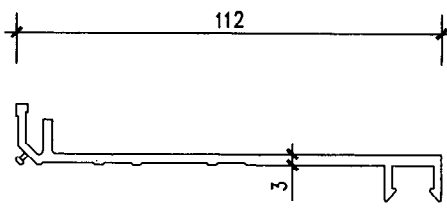
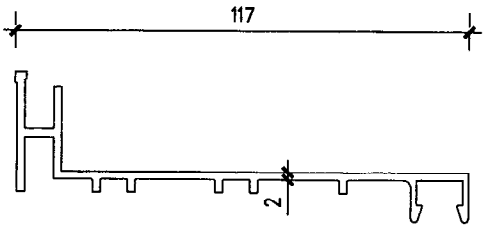
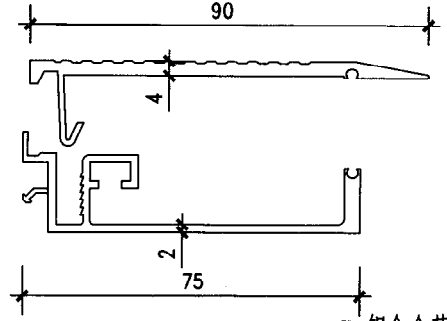
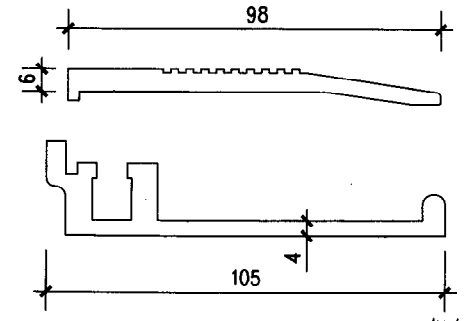
1. 该施工方法主要用于楼地面装饰层需二次装饰的情况。如铺装石材、地砖、地毯等。
2. 将结构层需安装部位表面凿毛并清洗干净。按图固定角钢。
3. 根据现场情况采用不同规格角钢, 两根角钢间可通过电焊或螺栓连接调整高度。
4. 将基座与角钢用螺栓连接。
5. 在角钢空隙部位浇筑细石混凝土。
6. 铺装表面装饰材料。

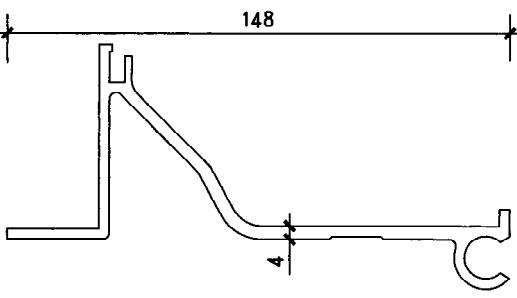
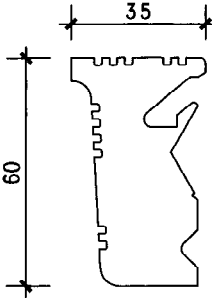
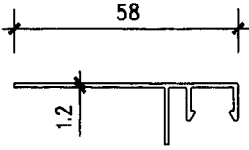
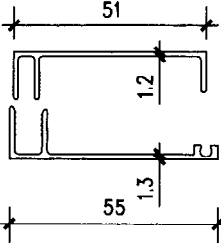
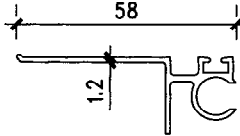
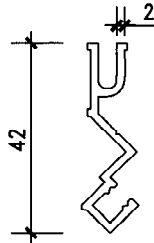
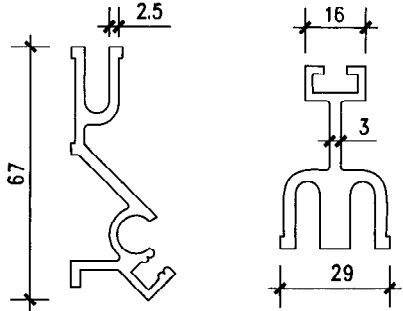
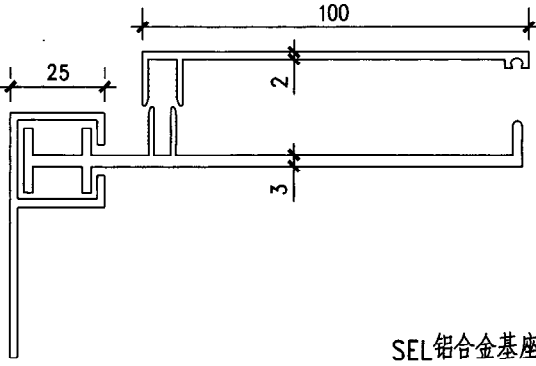
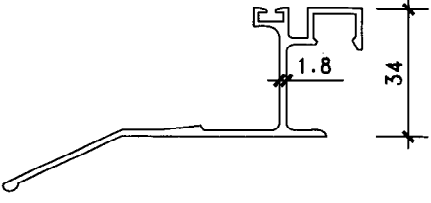
注 1 上图代号 w 为变形缝宽; A 为变形缝装置铝合金基座底部宽度; C 为槽口深度 (与变形缝装置的支撑总高度相同); H 为结构层到完成面高度。

2 为便于施工, 槽口宽度适当放宽, 采取 A+20, 也可以参照本图集模板板边的宽度。

图名 楼、地面变形缝槽口施工方法

图集号 陕09J15  
页次 36

白素娟 白素娟	审核				
晏永浩 晏永浩	校对				
高如 高如	设计				
陆云龙 陆云龙	制图				
 <p>FM/FGM铝合金基座</p>		 <p>FTM铝合金基座</p>		 <p>FHM铝合金基座</p>	
 <p>FDM铝合金基座</p>		 <p>FRG铝合金基座</p>		 <p>FRW铝合金基座</p>	
 <p>FRWS铝合金基座</p>		 <p>FL铝合金基座</p>		 <p>FHL铝合金基座</p>	
图名			变形缝主要部件		
图集号			陕09J15		
页次			37		

白素娟 白素娟	核 审	晏永浩 晏永浩	对 校	高如 高如	设计	陆云龙 陆云龙	制 图
 <p>148</p> <p>4</p>		 <p>35</p> <p>60</p>		 <p>58</p> <p>1.2</p>		SFFS铝合金基座	
 <p>51</p> <p>1.2</p> <p>1.3</p> <p>55</p>		 <p>58</p> <p>1.2</p>		 <p>2</p> <p>42</p>		IL铝合金基座	
 <p>2.5</p> <p>16</p> <p>3</p> <p>29</p> <p>67</p>		 <p>100</p> <p>25</p> <p>2</p> <p>3</p>		 <p>1.8</p> <p>34</p>		SER铝合金基座	
		ESM铝合金基座		ER铝合金基座		SEL铝合金基座	
						RM铝合金基座	
图名						变形缝主要部件	
图集号						陕09J15	
页次						38	