

预应力混凝土空心板

陕 02G09

预 应 力 混 凝 土 空 心 板

编制单位 河南省建筑设计研究院

协编单位 郑 州 大 学

编制单位负责人 凌志

编制单位技术负责人 凌志

技术审定人 凌志 刘立新

设计负责人 郭乐工 郭黎明

目 录

目录.....1	600、900、1200 宽度板材料表(CRB800 级冷轧带肋钢筋).....67 ~ 78
编制说明.....2 ~ 8	500、600、900 宽度板结构性能检验参数表(CRB650 级 冷轧带肋钢筋).....79 ~ 81
500、600、900 宽度板选用表(CRB650 级冷轧带肋钢筋).....9 ~ 11	500、600、900 宽度板结构性能检验参数表(CRB800 级 冷轧带肋钢筋).....82 ~ 84
500、600、900 宽度板选用表(CRB800 级冷轧带肋钢筋).....12 ~ 14	600、900、1200 宽度板结构性能检验参数表(CRB650 级 冷轧带肋钢筋).....85 ~ 87
600、900、1200 宽度板选用表(CRB650 级冷轧带肋钢筋).....15 ~ 17	600、900、1200 宽度板结构性能检验参数表(CRB800 级 冷轧带肋钢筋).....88 ~ 90
600、900、1200 宽度板选用表(CRB800 级冷轧带肋钢筋).....18 ~ 20	板端连接构造详图(一)~(六).....91 ~ 96
配筋、模板图(一)~(十).....21 ~ 30	
500、600、900 宽度板材料表(CRB650 级冷轧带肋钢筋).....31 ~ 42	
500、600、900 宽度板材料表(CRB800 级冷轧带肋钢筋).....43 ~ 54	
600、900、1200 宽度板材料表(CRB650 级冷轧带肋钢筋).....55 ~ 66	

图 名

编 制 说 明

图集号

陕02G09

页次

1

编 制 说 明

一、适用范围

1. 本图集适用于非抗震设防区、抗震设防烈度 6~8 度地区处于室内正常使用环境的一般民用与工业建筑的楼板和屋面板。
2. 适用于先张法工艺(包括长线台座和短线钢模外张拉)生产的预应力混凝土空心板。
3. 处于腐蚀环境、板表面温度高于 100℃ 或有生产热源且表面温度经常高于 60℃ 的板,不得采用本图集。
4. 处于潮湿环境及受振动影响需作振动计算的板,在应用图集时,应由选用者按有关规定和标准另行处理。
5. 板的耐火极限为 0.55h。若设计要求需提高板耐火极限,应由选用者按有关规范另行处理。

二、设计依据

1. 《建筑结构荷载规范》GB50009-2001
2. 《混凝土结构设计规范》GB50010-2002
3. 《建筑抗震设计规范》GB50011-2001
4. 《砌体结构设计规范》GB50003-2001(2002 年局部修订)
5. 《冷轧带肋钢筋混凝土结构技术规程》JGJ95
6. 《冷轧带肋钢筋》GB13788-2000
7. 《预应力混凝土空心板》GB14040-93

8. 《建筑结构制图标准》GB/T 50105-2001

9. 《混凝土结构工程施工质量验收规范》GB50204-2002

10. 《建筑防火设计规范》GBJ16-87(2001 年版)

三、采用材料

1. 混凝土强度等级 C30、C35、C40。
2. 预应力主筋采用 CRB650、CRB800 级冷轧带肋钢筋,其力学性能和工艺性能应逐盘检验并符合表 1 要求。

表 1 力学性能和工艺性能

钢筋 级别	钢筋 直径 (mm)	抗拉强度 标准值 (N/mm ²)	抗拉强度 设计值 (N/mm ²)	伸长率 δ_{100} (%)	反复弯曲次数 (弯曲半径 15mm)
CRB650	5、6	650	430	≥ 4	3
CRB800	5、6	800	530	≥ 4	3

经调直后的冷轧带肋钢筋其力学性能和工艺性能仍符合表 1 要求。

3. 制造冷轧带肋钢筋的盘条应符合《低碳钢热轧圆盘条》GB/T 701、《优质碳素钢热轧盘条》GB/T 4354 或其他有关标准的规定。

蔡黎明
 核 审
 任 重
 对 校
 郭乐工
 计 设
 张天秋
 图 制

冷轧带肋钢筋应成批验收。每批由同一钢号、同一规格、同一生产工艺和同一交货状态的钢筋组成，每批不大于60t。钢筋的实验项目，取样方法及试验方法应符合《冷轧带肋钢筋》GB13788-2000有关规定。

4. 构造钢筋采用 CRB550 级中 4 冷轧带肋钢筋或冷拔低碳钢丝、 $\phi 6$ 或 $\phi 8$ HPB235 级热轧钢筋制作，吊钩应采用未经冷加工的 HPB235 级热轧钢筋制作。

四、板的几何尺寸

1. 板厚度为 120，孔径 80，板标志宽度为 500、600、900，板标志长度为 2.4m、2.7m、3.0m、3.3m、3.6m、3.9m、4.0m、4.2m；板厚度为 180，孔径 140，板标志宽度为 600、900、1200，板标志长度为 4.5m、4.8m、5.1m、5.4m、5.7m、6.0m；板实际宽度为板标志宽度减去 10。

2. 当板端节点构造采用板缝加筋做法施工时，板的实际长度为板的标志长度减去 20；当板端节点构造采用板端预留拉结筋做法施工时，板的实际长度为板的标志长度减去 80。

3. 板纵向侧边采用双齿边槽或其他满足剪力传递要求的边槽形式。

五、设计与计算

1. 荷载。

(1) 永久荷载。

① 板自重及灌缝重见表 2。

表 2 板自重及灌缝重

板厚 (mm)	板宽 (mm)	板自重 (kN/m ²)	灌缝重 (kN/m ²)	合计 (kN/m ²)
120	500	1.83	0.14	1.97
	600	1.81	0.12	1.93
	900	1.79	0.08	1.87
180	600	2.37	0.17	2.54
	900	2.23	0.11	2.34
	1200	2.15	0.08	2.23

② 对由可变荷载效应控制的组合，永久荷载分项系数 $\gamma_G = 1.2$ ；对由永久荷载效应控制的组合，永久荷载分项系数 $\gamma_G = 1.35$ 。

(2) 可变荷载。

① 可变荷载标准值取 0.5 ~ 5.0 kN/m²。

② 可变荷载分项系数，一般情况下 $\gamma_Q = 1.4$ ；对标准值大于 4 kN/m² 的工业房屋楼面结构的活荷载 $\gamma_Q = 1.3$ 。

③ 可变荷载准永久值系数 ψ_Q 、组合值系数 ψ 。按《建筑结构荷载规范》GB50009-2001 取值。

(3) 荷载分级参见表 3。

图 名	编 制 说 明	图集号	陕 02G09
		页 次	3

张天秋
 郭乐工
 设计
 校对
 任重
 审核
 蔡黎明
 编制说明

七、选用方法

1. 当板受均布荷载时, 须同时满足下列四式, 方能选定板型号。

$$\begin{aligned}
 (1) \quad & \frac{1}{2}G_k + \frac{1}{2}Q_k \leq [Q_s] & (2) \quad & G_k + Q_k \leq [Q_s] \\
 (3) \quad & G_k + \psi_k Q_k \leq [Q_s] & (4) \quad & \frac{1}{2}G_k + \frac{1}{2}\psi_k Q_k \leq [Q_s]
 \end{aligned}$$

式中: G_k — 不包括板自重和灌缝重的永久荷载标准值;

Q_k — 可变荷载标准值;

$[Q_s]$ — 允许荷载设计值, 不包括板自重及灌缝重;

$[Q_s]$ — 按荷载标准组合计算的允许荷载值, 不包括板自重及灌缝重;

$[Q_s]$ — 按荷载准永久组合计算的允许荷载值, 不包括板自重及灌缝重。

2. 若板承受非均布荷载时, 须同时满足以下四式:

$$\begin{aligned}
 (1) \quad & M_s \leq [M_s] & (2) \quad & M_s \leq [M_s] \\
 (3) \quad & M_s \leq [M_s] & (4) \quad & V \leq [V]
 \end{aligned}$$

式中: $[M_s]$ — 正截面允许弯矩设计值, 包括板自重及灌缝重;

$[M_s], [M_s]$ — 按荷载标准组合、准永久组合计算的允许弯矩值, 包括板自重及灌缝重;

M_s — 正截面弯矩设计值, 包括板自重及灌缝重;

M_s, M_s — 按荷载标准组合、准永久组合计算的弯矩值, 包括板自重及灌缝重;

$[V]$ — 允许剪力设计值, 包括板自重及灌缝重;

V — 剪力设计值, 包括板自重及灌缝重。

3. 选用示例

例1: 某工业房屋, 板标志长度3.9m, 楼板后浇筑层50mm厚1.25 kN/m², 楼面面层与板底粉刷层1.20 kN/m², 楼面均布可变荷载标准值5.0 kN/m², 准永久值系数 $\psi_k = 0.5$, 组合值系数 $\psi_c = 0.7$ 。试选用900宽的板型号。

计算各项荷载值:

$$\frac{1}{2}G_k + \frac{1}{2}Q_k = 1.2 \times (1.25 + 1.20) + 1.3 \times 5.0 = 9.44 \text{ kN/m}^2$$

$$G_k + Q_k = 1.25 + 1.20 + 5.0 = 7.45 \text{ kN/m}^2$$

$$G_k + \psi_k Q_k = 1.20 + 1.25 + 0.5 \times 5.0 = 4.95 \text{ kN/m}^2$$

$$\frac{1}{2}G_k + \frac{1}{2}\psi_k Q_k = 1.35 \times (1.25 + 1.20) + 1.3 \times 0.7 \times 5.0 = 7.86 \text{ kN/m}^2$$

查900宽板选用表, 选用YKB3993 (CRB 800级冷轧带肋钢筋)。

$$[Q_s] = 10.16 \text{ kN/m}^2 > 9.44 \text{ kN/m}^2 > 7.86 \text{ kN/m}^2$$

$$[Q_s] = 7.49 \text{ kN/m}^2 > 7.45 \text{ kN/m}^2$$

$$[Q_s] = 6.34 \text{ kN/m}^2 > 4.95 \text{ kN/m}^2$$

例2: 板标志长度5.1m, 楼面面层与板底粉刷层1.95 kN/m², 楼面均布可变荷载标准值3.5 kN/m², 准永久值系数 $\psi_k = 0.5$, 板跨中有一集中永久荷载3.0 kN。试选用600宽的板型号。

计算各项弯矩值、剪力值:

查表2, 板自重及灌缝重标准值2.54 kN/m²。

图名	编制说明	图集号	陕02G09
		页次	5

蔡黎明
核
任
重
对
工
郭乐工
设计
张天秋
图
制

$$M_u = [1.2 \times (1.95 + 2.54) + 1.4 \times 3.5] \times 0.6 \times 4.98^2 / 8 + 1.2 \times 3.0 \times 4.98 / 4 = 23.62 \text{ kN-m}$$

$$M_s = (1.95 + 2.54 + 3.5) \times 0.6 \times 4.98^2 / 8 + 3.0 \times 4.98 / 4 = 18.60 \text{ kN-m}$$

$$M_a = (1.95 + 2.54 + 0.5 \times 3.5) \times 0.6 \times 4.98^2 / 8 + 3.0 \times 4.98 / 4 = 15.34 \text{ kN-m}$$

$$V = [1.2 \times (1.95 + 2.54) + 1.4 \times 3.5] \times 0.6 \times 4.98 / 2 + 1.2 \times 3.0 / 2 = 17.17 \text{ kN}$$

查600宽板选用表, 选用YKB5163(CRB800级冷轧带肋钢筋)。

$$[M_u] = 25.56 \text{ kN-m} > M_u = 23.62 \text{ kN-m}$$

$$[M_s] = 19.86 \text{ kN-m} > M_s = 18.60 \text{ kN-m}$$

$$[M_a] = 17.11 \text{ kN-m} > M_a = 15.34 \text{ kN-m}$$

$$[V] = 25.00 \text{ kN} > V = 17.17 \text{ kN}$$

八、生产及安装注意事项

应按本说明设计依据中所列规范规程的有关规定进行制作、运输、安装, 并注意下列事项:

1. 冷轧带肋钢筋采用一次张拉, 单根钢筋张拉力值见表4。

表4 单根钢筋张拉力值

钢筋级别	钢筋直径 (mm)	板标志长度	张拉控制应力值 (N/mm ²)	单根钢筋张拉力 (kN)
CRB650	5	< 3.0m	390	7.65
		≥ 3.3m	455	8.92
CRB800		< 3.0m	480	9.41
		≥ 3.3m	560	10.98
CRB650	6	< 3.0m	390	11.04
		≥ 3.3m	455	12.88
CRB800		< 3.0m	480	13.58
		≥ 3.3m	560	15.85

2. 放松预应力钢筋时, 混凝土强度等级应不小于设计的混凝土强度等级的75%(材料表中带“*”号板放松预应力钢筋时, 混凝土强度等级应达到设计混凝土强度等级的100%), 板吊装及安装时的混凝土强度等级应达到设计混凝土强度等级的100%。
3. 放松预应力钢筋时, 应按对称的原则从两边同时向中间放松。
4. 板在运输和堆放时, 不得倒置, 每垛不得超过10层, 并在距板端200~300处放置垫块, 垫块应上下对齐, 垫平整实。
5. 板安装前, 按本图集有关规定安装板孔洞两端堵头。

图名	编制说明	图集号	陕02G09
		页次	6

- 板安装时支座铺 10~20 厚 M5 水泥砂浆找平坐浆。安装后应及时将板缝清理干净，用水充分湿润，用 C20 细石混凝土浇捣密实。
- 一般不应在预应力混凝土空心板开洞，如需留洞宜改为现浇板带，由图集选用自行验算。
- 铺放及张拉预应力钢筋时，应采取有效措施防止隔离剂沾污钢筋。
- 施工时，应按照施工荷载验算板的承载力。若施工荷载超过板的允许荷载时，施工单位应采取相应安全措施。施工中应防止板受到冲击荷载作用。
- 板安装时，板端抗震节点构造做法应符合有关抗震构造规定，可参考本图集要求施工。

九、板的各项质量标准

- 应按《预应力混凝土空心板》GB14040-93 和《混凝土结构工程施工质量验收规范》GB50204-2002 有关规定检查板的制作质量。按《混凝土结构工程施工质量验收规范》GB50204-2002 进行板的安装质量检查和结构性能检验。
- 板的尺寸允许偏差见表 5。

表 5 板的尺寸允许偏差

项目	长	宽	厚	侧向 弯曲	表面 平整	主筋保 护层厚	对角 线差	翘曲
允许偏差 (mm)	+10 -5	+5 -5	+5 -5	$l/750$ 且 ≤ 20	5	+5 -3	10	$l/750$

3. 钢筋预应力值检测。

- 预应力张拉机具及仪表应定期维护和校验，并配套标定、配套使用（不超

过半年应标定一次）。

- 量测数量：每一工作班抽查预应力筋总数的 1%，且不得少于 3 根。
- 钢筋预应力规定检测值见表 6。

表 6 钢筋预应力规定检测值

钢筋 级别	钢筋直径 (mm)	单根钢筋预应力规定检验值	
		长线法	短线法
CRB650	5	7.11 ($l < 3.0m$)	8.12 ($l < 4.2m$)
		8.30 ($l \geq 3.3m$)	8.30 ($l \geq 4.5m$)
CRB800	5	8.75 ($l < 3.0m$)	10.00 ($l < 4.2m$)
		10.21 ($l \geq 3.3m$)	10.21 ($l \geq 4.5m$)
CRB650	6	10.26 ($l < 3.0m$)	11.72 ($l < 4.2m$)
		11.98 ($l \geq 3.3m$)	11.98 ($l \geq 4.5m$)
CRB800	6	12.63 ($l < 3.0m$)	14.42 ($l < 4.2m$)
		14.74 ($l \geq 3.3m$)	14.74 ($l \geq 4.5m$)

- 钢筋预应力值的检测应在张拉完毕后 1 小时进行。
 - 在一个构件中全部钢筋预应力平均值与规定检测值的偏差应符合《冷轧带肋钢筋混凝土结构技术规程》JGJ95 的规定。
- ### 4. 结构性能检测。
- 加荷方法。采用荷重块均布荷载加荷，加荷简图如图 1 所示：

秦黎明 核 重 任 校 对 郭乐工 设计 张天秋 图 制

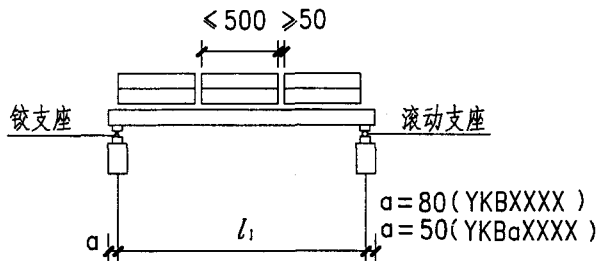


图 1 加荷简图

图中： l ——板标志长度；

l_1 ——板检验跨度： $l_1 = l - 180$ 。

(2) 结构性能检验应在混凝土强度达到设计强度等级时(28天)进行。

(3) 结构性能检验各项要求。

① 构件挠度检验。

$$\alpha \leq [\alpha]$$

式中： α ——在标准荷载检验值 Q_s 作用下构件跨中短期挠度实测值；

$[\alpha]$ ——构件短期挠度允许值，见结构性能检验参数表。

② 构件抗裂检验。

$$\gamma_{cr} > [\gamma_{cr}]$$

式中： γ_{cr} ——构件抗裂检验系数实测值，即试件的开裂荷载实测值与标准荷载检验值 Q_s 的比值；

$[\gamma_{cr}]$ ——构件抗裂检验系数允许值，见结构性能检验参数表。

③ 承载力检验。

$$\gamma_c > \gamma_c [\gamma_c]$$

式中： γ_c ——构件承载力检验系数实测值，即试件的承载力检验荷载实测值与承载力检验荷载设计值 Q_d 的比值；

$[\gamma_c]$ ——构件承载力检验系数允许值，见表7。

表 7 承载力检验系数允许值

受力情况	达到承载力极限状态的检验标志	$[\gamma_c]$
受弯	① 受拉主筋处最大裂缝宽度达到1.5mm或挠度达到跨度1/50	1.35
	② 受压区混凝土破坏	1.45
	③ 受拉主筋拉断	1.50
受弯构件的受剪	④ 腹部斜裂缝达到1.5mm或斜裂缝末端受压混凝土剪压破坏	1.40
	⑤ 沿斜截面混凝土斜压破坏，受拉主筋在端部滑脱或其他锚固破坏	1.55

本图集板结构性能的检验结果应按《混凝土结构工程施工质量验收规范》GB50204-2002 规定验收，当受检验板结构性能的全部检验要求均满足时，该批板结构性能评为合格。

十、板端节点构造按有关抗震构造规定，区别非抗震设防区、抗震设防烈度为6度、7度、8度区不同要求，分成两类做法，由图集选用者自行确定选用。

十一、对于标志长度 $l < 4200$ 板，其板厚 $120 < h < 130$ 时，可参照使用本图集。

十二、本图集尺寸单位除注明以外，均为mm。

图名	编制说明	图集号	陕02G09
		页次	8

蔡黎明
张天秋

核
审

卢彬
卢彬

校
对

郭乐工
郭乐工

设计

张天秋
张天秋

制
图

板型号	允许荷载 (kN/m ²)			允许弯矩 (kN-m)			允许剪力 [V] (kN)
	[Q _a]	[Q _b]	[Q _c]	[M _a]	[M _b]	[M _c]	
YKB2451	6.82	4.40	3.40	2.99	2.01	1.75	14.36
YKB2452	7.82	5.70	4.50	3.49	2.50	2.04	
YKB2453	15.43	11.82	8.72	5.79	4.49	3.48	
YKB2751	5.60	4.40	3.40	2.99	2.58	2.24	14.36
YKB2752	11.53	8.79	6.37	5.79	4.49	3.48	
YKB2753	11.53	8.79	6.37	5.79	4.49	3.48	
YKB3051	8.48	6.66	4.72	5.79	4.49	3.48	14.36
YKB3052	8.48	6.66	4.72	5.79	4.49	3.48	
YKB3053	9.99	7.36	5.81	6.57	4.85	3.83	
YKB3351	7.71	6.36	4.76	6.57	5.28	4.27	14.36
YKB3352	7.71	6.36	4.76	6.57	5.28	4.27	
YKB3353	10.14	7.60	5.99	8.11	6.06	5.04	

板型号	允许荷载 (kN/m ²)			允许弯矩 (kN-m)			允许剪力 [V] (kN)
	[Q _a]	[Q _b]	[Q _c]	[M _a]	[M _b]	[M _c]	
YKB3651	6.00	4.98	3.65	6.57	5.28	4.27	14.36
YKB3652	8.03	6.02	4.67	8.11	6.06	5.04	
YKB3653	10.97	7.48	6.11	10.34	7.16	6.13	
YKB3951	6.39	4.80	3.66	8.11	6.06	4.36	14.36
YKB3952	8.89	6.33	5.17	10.34	7.43	6.40	
YKB3953	10.68	7.55	6.27	11.94	8.52	7.38	15.77
YKB4051	5.91	4.72	3.54	8.19	6.32	5.20	15.77
YKB4052	8.43	5.96	4.76	10.47	7.48	6.35	
YKB4053	11.53	7.89	6.67	13.38	9.30	8.15	
YKB4251	6.64	4.83	3.75	9.71	7.10	5.98	15.77
YKB4252	8.71	6.10	5.05	11.90	8.58	7.28	
YKB4253	11.52	7.68	6.57	14.78	10.06	8.90	

- 注：1、允许荷载 [Q_a]、[Q_b]、[Q_c] 均不包括板自重及灌缝重。
 2、允许弯矩 [M_a]、[M_b]、[M_c] 和允许剪力 [V] 均包括板自重及灌缝重。
 3、当板端连接构造采用板缝加筋做法施工时，选用 YKB xxxx 板；当板端连接构造采用预留拉结筋做法施工时，选用 YKB_a xxxx 板。

- 4、YKB_a xxxx 板选用表同 YKB xxxx 板选用表。
 5、板自重及灌缝重为 1.97 kN/m²。

图名	500 宽度板选用表 (CRB650 级冷轧带肋钢筋)	图集号	陕02G09
		页次	9

蔡黎明
核
卢彬
校
郭乐工
设计
张天秋
制图

板型号	允许荷载 (kN/m ²)			允许弯矩 (kN-m)			允许剪力 [V] (kN)
	[Q ₁]	[Q ₂]	[Q ₃]	[M ₁]	[M ₂]	[M ₃]	
YKB2461	6.87	4.40	3.40	3.59	2.40	2.09	16.42
YKB2462	7.80	5.70	4.50	4.66	2.98	2.44	
YKB2463	14.67	11.53	8.44	6.63	5.26	4.05	
YKB2761	5.86	4.40	3.40	3.59	3.07	2.67	16.42
YKB2762	10.94	8.58	6.16	6.63	5.26	4.05	
YKB2763	10.94	8.58	6.16	6.63	5.26	4.05	
YKB3061	8.02	6.50	4.56	6.63	5.26	4.05	16.42
YKB3062	8.02	6.50	4.56	6.63	5.26	4.05	
YKB3063	10.55	7.66	5.80	8.20	5.98	4.76	
YKB3361	7.15	6.11	4.51	7.42	6.11	4.90	16.42
YKB3362	8.18	6.65	5.04	8.20	6.52	5.30	
YKB3363	10.20	7.68	6.06	9.74	7.30	6.08	

板型号	允许荷载 (kN/m ²)			允许弯矩 (kN-m)			允许剪力 [V] (kN)
	[Q ₁]	[Q ₂]	[Q ₃]	[M ₁]	[M ₂]	[M ₃]	
YKB 3661	6.39	5.23	3.89	8.20	6.52	5.30	16.42
YKB 3662	8.08	6.09	4.74	9.74	7.30	6.08	
YKB 3663	10.55	7.32	5.95	11.98	8.42	7.18	
YKB 3961	6.45	4.87	3.72	9.74	7.30	6.08	16.42
YKB 3962	8.54	5.91	4.75	11.98	8.42	7.18	
YKB3963	10.74	7.63	6.35	14.84	10.26	9.00	18.02
YKB4061	5.99	4.52	3.43	9.74	7.30	6.08	18.02
YKB4062	8.09	5.83	4.63	12.12	8.79	7.43	
YKB4063	11.34	7.84	6.62	15.78	11.05	9.67	
YKB4261	6.36	4.50	3.51	11.24	8.05	6.82	18.02
YKB4262	8.26	5.69	4.59	13.61	9.13	8.17	
YKB4263	11.69	7.82	6.71	17.90	12.20	10.81	

- 注: 1、同第9页。
 2、同第9页。
 3、同第9页。
 4、同第9页。
 5、板自重及灌缝重为1.93 kN/m²。

图名	600宽度板选用表 (CRB 650 级冷轧带肋钢筋)		图集号	陕02G09
			页次	10

明
核
审
校
对
工
程
设
计
制
图

蔡黎明
卢彬
郭乐工
张天秋

张天秋

板型号	允许荷载(kN/m ²)			允许弯矩(kN-m)			允许剪力[V](kN)
	[Q ₁]	[Q ₂]	[Q ₃]	[M ₁]	[M ₂]	[M ₃]	
YKB2491	8.93	4.40	3.40	6.54	3.56	3.09	22.57
YKB2492	8.93	5.70	4.50	6.54	3.56	3.09	
YKB2493	13.20	9.53	6.82	10.27	7.91	6.46	
YKB2791	6.48	4.40	3.40	6.54	4.55	3.95	22.57
YKB2792	7.88	5.70	4.92	6.54	5.68	4.63	
YKB2793	12.10	9.21	6.78	10.75	8.30	6.48	
YKB3091	6.75	4.40	3.40	6.54	5.67	4.93	22.57
YKB3092	8.96	7.02	5.07	10.75	8.30	6.48	
YKB3093	9.81	7.41	5.85	11.10	8.67	6.84	
YKB3391	7.58	6.42	4.81	11.53	9.44	7.61	22.57
YKB3392	7.58	6.42	4.81	11.53	9.44	7.61	
YKB3393	9.63	7.47	5.86	13.86	10.64	8.80	

板型号	允许荷载(kN/m ²)			允许弯矩(kN-m)			允许剪力[V](kN)
	[Q ₁]	[Q ₂]	[Q ₃]	[M ₁]	[M ₂]	[M ₃]	
YKB3691	5.91	5.05	3.71	11.53	9.44	7.61	22.57
YKB3692	7.62	5.93	4.58	13.86	10.64	8.80	
YKB3693	10.38	7.32	5.95	17.62	12.53	10.67	
YKB3991	6.07	4.74	3.59	13.86	10.64	8.80	22.57
YKB3992	7.95	5.69	4.53	16.88	12.16	10.30	
YKB3993	10.39	7.19	5.91	20.81	14.58	12.53	24.78
YKB4091	5.70	4.63	3.54	13.98	11.03	9.08	24.78
YKB4092	7.87	5.73	4.63	17.82	12.89	11.02	
YKB4093	10.82	7.75	6.50	23.00	16.30	14.23	
YKB4291	5.74	4.42	3.43	15.52	11.79	9.94	24.78
YKB4292	8.16	5.17	4.62	20.07	14.21	12.16	
YKB4293	11.25	7.66	6.54	25.85	17.86	15.77	

- 注：1、同第9页。
 2、同第9页。
 3、同第9页。
 4、同第9页。
 5、板自重及灌缝重为1.87 kN/m²。

板型号	允许荷载(kN/m ²)			允许弯矩(kN-m)			允许剪力[V](kN)
	[Q _a]	[Q _b]	[Q _c]	[M _a]	[M _b]	[M _c]	
YKB 2451	8.88	4.40	3.40	3.66	2.01	1.75	14.36
YKB 2452	8.88	5.70	4.60	3.66	2.50	2.04	
YKB 2453	13.61	9.00	7.62	6.10	4.77	3.77	
YKB 2751	6.41	4.40	3.40	3.66	2.58	2.24	14.36
YKB 2752	7.86	5.70	4.52	4.56	3.20	2.60	
YKB 2753	12.27	9.47	7.06	6.10	4.77	3.77	
YKB 3051	9.38	7.21	5.28	6.10	4.77	3.77	14.36
YKB 3052	9.38	7.21	5.28	6.10	4.77	3.77	
YKB 3053	10.93	8.11	6.17	7.06	5.24	4.23	
YKB 3351	6.96	6.20	4.62	6.10	5.18	4.18	14.36
YKB 3352	8.48	7.04	5.45	7.06	5.71	4.70	
YKB 3353	9.98	7.86	6.26	8.00	6.22	5.21	

板型号	允许荷载(kN/m ²)			允许弯矩(kN-m)			允许剪力[V](kN)
	[Q _a]	[Q _b]	[Q _c]	[M _a]	[M _b]	[M _c]	
YKB 3651	6.64	5.55	4.22	7.06	5.71	4.70	14.36
YKB 3652	7.89	6.23	4.90	8.00	6.22	5.21	
YKB 3653	10.32	7.54	6.19	9.84	7.21	6.19	
YKB 3951	6.28	4.98	3.85	8.00	6.22	5.21	14.36
YKB 3952	8.34	6.09	4.94	9.84	7.21	6.19	
YKB 3953	11.19	8.02	6.50	11.79	8.20	7.60	15.77
YKB 4051	5.92	4.62	3.55	8.00	6.22	5.21	15.77
YKB 4052	7.90	5.97	4.79	9.98	7.49	6.38	
YKB 4053	9.84	7.29	6.09	11.79	8.73	7.60	
YKB 4251	5.90	4.47	3.50	8.93	6.73	5.71	15.77
YKB 4252	7.77	5.69	4.57	10.88	7.99	6.87	
YKB 4253	11.71	7.99	6.98	14.98	10.38	9.33	

- 注: 1、同第9页。
 2、同第9页。
 3、同第9页。
 4、同第9页。
 5、板自重及灌缝重为1.97 kN/m²。

蔡黎明	张天秋
核 审	设计
卢彬	张天秋
校 对	设计
郭乐工	张天秋
校 对	设计
制 图	张天秋

板型号	允许荷载(kN/m ²)			允许弯矩(kN-m)			允许剪力[V](kN)
	[Q _a]	[Q _b]	[Q _c]	[M _a]	[M _b]	[M _c]	
YKB 2461	8.93	4.40	3.40	4.39	2.40	2.09	16.42
YKB 2462	8.93	5.70	4.50	4.39	2.98	2.44	
YKB 2463	10.41	7.20	5.80	5.98	3.57	2.79	
YKB 2761	6.46	4.40	3.40	4.39	3.07	2.67	16.42
YKB 2762	8.03	5.70	4.60	5.37	3.82	3.12	
YKB 2763	11.94	9.37	6.96	7.13	5.65	4.45	
YKB 3061	5.72	4.40	3.40	4.30	3.83	3.33	16.42
YKB 3062	8.82	7.13	5.20	7.13	5.65	4.45	
YKB 3063	10.37	7.89	5.95	8.09	6.12	4.91	
YKB 3361	8.03	6.84	5.25	8.09	6.67	5.46	16.42
YKB 3362	8.03	6.84	5.25	8.09	6.67	5.46	
YKB 3363	10.53	8.21	6.60	9.99	7.70	6.48	

板型号	允许荷载(kN/m ²)			允许弯矩(kN-m)			允许剪力[V](kN)
	[Q _a]	[Q _b]	[Q _c]	[M _a]	[M _b]	[M _c]	
YKB 3661	6.27	5.39	4.06	8.09	6.67	5.46	16.42
YKB 3662	7.52	5.97	4.63	9.05	7.19	5.98	
YKB 3663	10.38	7.62	6.27	11.82	8.69	7.47	
YKB 3961	5.80	4.76	3.63	9.05	7.19	5.98	16.42
YKB 3962	7.54	5.70	4.56	10.91	8.20	6.98	
YKB 3963	10.38	7.83	6.67	13.71	10.41	9.10	18.02
YKB 4061	5.74	4.66	3.49	9.02	7.47	6.10	18.02
YKB 4062	7.83	5.75	4.66	11.82	8.69	7.47	
YKB 4063	9.58	7.20	5.98	13.80	10.31	8.96	
YKB 4261	6.10	4.62	3.64	10.91	8.20	6.98	18.02
YKB 4262	7.68	5.68	4.61	12.88	9.53	8.79	
YKB 4263	9.84	7.20	6.05	15.59	11.35	9.99	

- 注: 1、同第9页。
 2、同第9页。
 3、同第9页。
 4、同第9页。
 5、板自重及灌缝重为1.93 kN/m²。

图 名	600 宽度板选用表 (CRB 800 级冷轧带肋钢筋)	图集号	陕02G09
		页 次	13

慕黎明
 核 审
 卢彬
 校 对
 郭乐工
 设计
 张天秋
 制 图

板型号	允许荷载(kN/m ²)			允许弯矩(kN-m)			允许剪力[V](kN)
	[Q ₀]	[Q ₁]	[Q ₂]	[M ₀]	[M ₁]	[M ₂]	
YKB2491	7.69	6.03	4.90	10.21	8.29	6.48	22.57
YKB2492	7.69	6.03	4.90	10.21	8.29	6.48	
YKB2493	12.30	8.66	6.11	10.21	8.29	6.48	
YKB2791	6.77	5.46	4.31	10.21	8.29	6.48	22.57
YKB2792	8.80	5.91	4.82	10.21	8.29	6.48	
YKB2793	11.38	9.19	6.77	10.21	8.29	6.48	
YKB3091	8.69	7.00	5.06	10.21	8.29	6.48	22.57
YKB3092	8.69	7.00	5.06	10.21	8.29	6.48	
YKB3093	9.73	7.52	5.80	11.19	8.77	6.90	
YKB3391	7.58	6.50	4.90	11.19	9.53	7.72	22.57
YKB3392	7.90	6.76	5.39	11.68	9.78	8.01	
YKB3393	9.80	7.89	6.29	14.06	11.12	9.29	

板型号	允许荷载(kN/m ²)			允许弯矩(kN-m)			允许剪力[V](kN)
	[Q ₀]	[Q ₁]	[Q ₂]	[M ₀]	[M ₁]	[M ₂]	
YKB3691	6.36	5.51	4.18	12.15	10.07	8.25	22.57
YKB3692	7.76	6.28	4.94	14.06	11.12	9.29	
YKB3693	9.81	7.40	6.05	16.85	12.64	10.80	
YKB3991	5.90	4.71	3.85	13.11	10.60	8.78	22.57
YKB3992	7.93	5.98	4.84	16.85	12.64	10.80	
YKB3993	10.16	7.49	6.34	20.45	15.07	13.21	
YKB4091	5.74	4.69	3.61	14.06	11.12	9.29	24.78
YKB4092	7.50	5.87	4.78	17.03	13.13	11.28	
YKB4093	9.68	7.60	5.88	20.72	15.14	13.11	
YKB4291	5.83	4.60	3.50	15.01	12.14	10.08	24.78
YKB4292	7.53	5.67	4.59	18.89	14.15	12.13	
YKB4293	9.95	7.28	6.19	23.42	17.15	15.10	

- 注：1、同第9页。
 2、同第9页。
 3、同第9页。
 4、同第9页。
 5、板自重及灌缝重为1.87 kN/m²。

图 名	900宽度板选用表 (CRB800级冷轧带肋钢筋)	图集号	陕02G09
		页次	14

蔡黎明
张天秋

核
审

卢彬
卢彬

对
校

郭乐工
张天秋

设计

张天秋
张天秋

制图

板型号	允许荷载(kN/m ²)			允许弯矩(kN-m)			允许剪力[V](kN)
	[Q _x]	[Q _y]	[Q _z]	[M _x]	[M _y]	[M _z]	
YKB4561	8.16	6.68	4.99	17.07	13.68	11.18	22.77
YKB4562	8.16	6.68	4.99	17.07	13.68	11.18	
YKB4563	9.85	7.54	5.84	19.56	14.95	12.43	
YKB4861	6.74	5.55	4.07	17.07	13.68	11.18	22.77
YKB4862	7.59	5.93	4.46	18.32	14.32	11.81	25.00
YKB4863	9.79	7.45	5.81	22.20	16.89	14.12	
YKB5161	6.30	5.27	3.83	18.32	14.32	11.18	
YKB5162	7.62	5.96	4.51	20.96	16.25	13.49	25.00
YKB5163	10.21	7.62	6.15	25.90	19.41	16.61	25.00
YKB5461	5.83	4.72	3.44	19.70	15.60	12.85	
YKB5462	8.15	6.19	4.87	24.67	18.74	15.95	
YKB5463	10.98	7.73	6.41	30.72	22.03	19.19	

板型号	允许荷载(kN/m ²)			允许弯矩(kN-m)			允许剪力[V](kN)
	[Q _x]	[Q _y]	[Q _z]	[M _x]	[M _y]	[M _z]	
YKB5761	5.98	4.78	3.52	22.34	17.53	14.53	33.68
YKB5762	8.37	6.13	4.85	27.32	20.75	17.70	
YKB5763	10.57	8.02	6.38	33.28	25.26	21.35	35.35
YKB6061	6.00	4.75	3.61	24.84	19.36	16.34	33.03
YKB6062	8.33	6.04	4.88	30.99	21.88	19.70	34.52
YKB6063	10.49	7.69	6.20	36.71	27.15	23.16	36.16

- 注：1、同第9页。
 2、同第9页。
 3、同第9页。
 4、同第9页。
 5、板自重及灌缝重为2.54 kN/m²。

图名	600宽度板选用表 (CRB 650 级冷轧带肋钢筋)		图集号	陕02G09
			页次	15

慕黎明
张黎明
核
审
卢彬
卢彬
校对
郭乐工
郭乐工
设计
张天秋
张天秋
制
图

板型号	允许荷载(kN/m ²)			允许弯矩(kN-m)			允许剪力[V](kN)
	[Q ₀]	[Q ₁]	[Q ₂]	[M ₀]	[M ₁]	[M ₂]	
YKB 4591	8.14	6.82	5.15	24.99	20.35	16.65	26.03
YKB 4592	8.14	6.82	5.15	24.99	20.35	16.65	
YKB 4593	9.93	7.69	6.01	28.75	22.29	18.56	
YKB 4891	6.76	5.69	4.23	24.99	20.35	16.65	26.03
YKB 4892	7.55	5.95	4.48	26.25	21.01	17.30	
YKB 4893	9.71	7.20	5.81	32.45	24.16	20.40	
YKB 5191	5.91	4.76	3.47	24.99	20.35	16.65	26.03
YKB 5192	7.79	5.88	4.57	31.22	23.55	19.80	
YKB 5193	10.76	7.78	6.44	39.71	28.96	25.15	
YKB 5491	5.80	4.68	3.42	27.68	22.59	18.53	28.57
YKB 5492	7.75	5.71	4.66	33.96	25.86	21.77	
YKB 5493	10.50	7.64	6.34	43.74	32.09	27.91	

板型号	允许荷载(kN/m ²)			允许弯矩(kN-m)			允许剪力[V](kN)
	[Q ₀]	[Q ₁]	[Q ₂]	[M ₀]	[M ₁]	[M ₂]	
YKB 5791	6.07	4.45	3.40	32.94	24.39	20.63	25.79
YKB 5792	7.90	5.94	4.78	39.47	29.71	25.56	28.31
YKB 5793	9.86	7.79	6.18	46.50	36.34	30.56	42.47
YKB 6091	5.79	4.58	3.45	35.42	27.53	23.07	39.30
YKB 6092	7.98	6.00	4.86	44.09	33.18	28.64	41.64
YKB 6093	10.33	7.77	6.30	53.42	40.21	34.36	44.09

注: 1. 同第9页。
 2. 同第9页。
 3. 同第9页。
 4. 同第9页。
 5. 板自重及灌缝重为2.34 kN/m²。

图名	900 宽度板选用表 (CRB 650 级冷轧带肋钢筋)	图集号	陕02G09
		页次	16

蔡黎明
 核 审
 卢彬
 校 对
 郭乐工
 设计
 张天秋
 制 图

板型号	允许荷载(kN/m ²)			允许弯矩(kN-m)			允许剪力[V](kN)
	[Q _a]	[Q _b]	[Q _c]	[M _a]	[M _b]	[M _c]	
YKB45121	8.13	6.89	5.23	32.91	27.04	22.13	29.28
YKB45122	8.13	6.89	5.23	32.91	27.04	22.13	
YKB45123	9.71	7.56	5.89	36.68	29.00	24.07	
YKB48121	6.77	5.77	4.32	32.91	27.04	22.13	29.28
YKB48122	7.81	6.16	4.70	35.43	28.53	23.43	
YKB48123	9.72	7.29	5.82	42.88	32.16	27.18	
YKB51121	5.94	4.85	3.56	32.91	27.04	22.13	29.28
YKB51122	7.58	5.70	4.50	39.18	30.28	25.33	
YKB51123	9.95	7.24	5.80	48.18	36.16	30.69	32.15
YKB54121	5.93	4.82	3.57	36.92	30.26	24.71	32.15
YKB54122	7.70	5.75	4.50	44.46	34.24	28.97	
YKB54123	10.27	7.61	6.31	56.78	42.16	36.62	32.15

板型号	允许荷载(kN/m ²)			允许弯矩(kN-m)			允许剪力[V](kN)
	[Q _a]	[Q _b]	[Q _c]	[M _a]	[M _b]	[M _c]	
YKB57121	5.79	4.65	3.45	41.96	32.16	27.18	32.15
YKB57122	7.87	5.72	4.57	51.87	38.04	32.54	
YKB57123	9.97	7.89	6.29	61.44	48.39	40.13	
YKB60121	5.99	4.59	3.48	45.99	36.22	30.31	35.01
YKB60122	7.80	5.92	4.88	57.18	42.25	37.71	49.17
YKB60123	10.25	7.81	6.35	70.13	53.28	45.53	52.03

注：1、同第9页。
 2、同第9页。
 3、同第9页。
 4、同第9页。
 5、板自重及灌缝重为2.23 kN/m²。

图 名	1200宽度板选用表 (CRB650 级冷轧带肋钢筋)		图集号	陕02G09
			页次	17

蔡黎明
张永强
核
审
卢彬
卢彬
对
校
郭乐工
郭乐工
设计
张天秋
张永强
制图

板型号	允许荷载 (kN/m ²)			允许弯矩 (kN-m)			允许剪力 [V] (kN)
	[Q _a]	[Q _b]	[Q _c]	[M _a]	[M _b]	[M _c]	
YKB 4561	8.63	7.26	5.58	17.77	14.53	12.04	22.77
YKB 4562	8.63	7.26	5.58	17.77	14.53	12.04	
YKB 4563	9.97	7.82	6.14	19.30	15.37	12.88	
YKB 4861	7.16	6.05	4.58	17.77	14.53	12.04	22.77
YKB 4862	8.07	6.55	5.07	19.30	15.37	12.88	
YKB 4863	9.98	7.92	6.29	22.52	17.67	14.93	25.00
YKB 5161	6.82	5.81	4.38	19.44	15.97	13.25	25.00
YKB 5162	7.63	6.26	4.83	20.99	16.83	14.10	
YKB 5163	10.03	7.86	6.41	25.56	19.86	17.11	
YKB 5461	5.94	4.62	3.45	19.30	15.37	12.88	25.00
YKB 5462	7.86	6.31	5.02	24.05	19.98	16.23	
YKB 5463	9.96	7.53	6.23	28.55	21.60	18.82	

板型号	允许荷载 (kN/m ²)			允许弯矩 (kN-m)			允许剪力 [V] (kN)
	[Q _a]	[Q _b]	[Q _c]	[M _a]	[M _b]	[M _c]	
YKB 5761	5.98	4.76	3.71	22.34	17.49	14.98	25.00
YKB 5762	7.63	5.76	4.60	25.56	19.86	17.11	
YKB 5763	9.71	7.20	6.02	31.95	23.53	20.73	
YKB 6061	5.84	4.67	3.63	24.41	19.16	16.42	25.00
YKB 6062	8.06	6.17	5.03	30.28	23.13	20.11	27.23
YKB 6063	10.85	7.79	6.63	37.66	27.42	24.35	

- 注：1、同第9页。
 2、同第9页。
 3、同第9页。
 4、同第9页。
 5、板自重及灌缝重为2.54 kN/m²。

蔡黎明
 审核
 卢彬
 校对
 郭乐工
 设计
 张天秋
 制图

板型号	允许荷载(kN/m ²)			允许弯矩(kN-m)			允许剪力[V](kN)
	[Q _a]	[Q _b]	[Q _c]	[M _a]	[M _b]	[M _c]	
YKB4591	8.55	7.36	5.70	25.90	21.55	17.88	26.03
YKB4592	8.55	7.36	5.70	25.90	21.55	17.88	
YKB4593	9.94	8.13	6.46	28.98	23.26	19.57	
YKB4891	7.11	6.17	4.71	25.90	21.55	17.88	26.03
YKB4892	7.73	6.51	5.05	27.44	22.41	18.73	
YKB4893	9.84	7.50	6.03	32.03	24.93	21.21	
YKB5191	5.93	5.18	3.90	25.90	21.55	17.88	26.03
YKB5192	7.84	6.07	4.78	30.51	24.10	20.40	
YKB5193	9.77	7.59	6.17	36.86	28.45	24.37	28.57
YKB5491	5.96	5.17	3.92	29.18	24.17	20.14	28.57
YKB5492	7.71	5.98	4.72	33.81	26.76	22.70	
YKB5493	9.77	7.58	6.30	41.38	31.89	27.78	

板型号	允许荷载(kN/m ²)			允许弯矩(kN-m)			允许剪力[V](kN)
	[Q _a]	[Q _b]	[Q _c]	[M _a]	[M _b]	[M _c]	
YKB5791	5.76	4.61	3.57	30.73	24.93	21.21	28.57
YKB5792	7.59	6.06	4.92	38.37	30.12	26.03	
YKB5793	9.97	7.28	6.12	45.83	34.50	30.36	
YKB6091	5.77	4.60	3.57	35.34	27.61	23.54	28.57
YKB6092	7.59	5.67	4.64	41.38	31.89	27.78	
YKB6093	10.38	7.70	6.55	53.64	39.92	35.38	31.12

注：1、同第9页。
 2、同第9页。
 3、同第9页。
 4、同第9页。
 5、板自重及灌缝重为2.34 kN/m²。

蔡黎明	张天秋
核审	设计
卢彬	张天秋
校对	
郭乐工	
制图	

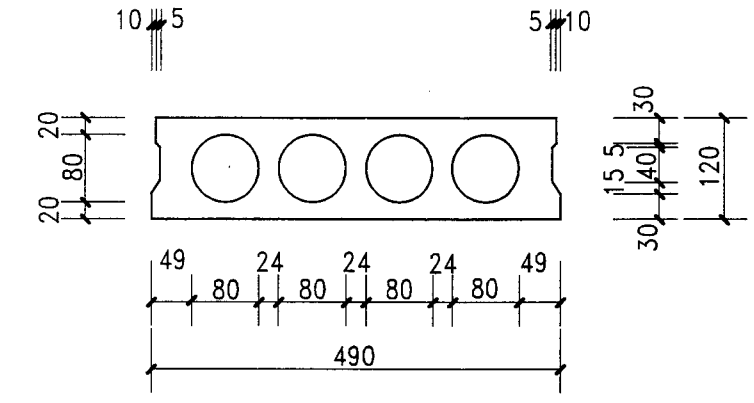
板型号	允许荷载 (kN/m ²)			允许弯矩 (kN-m)			允许剪力 [V] (kN)
	[Q _a]	[Q _b]	[Q _c]	[M _a]	[M _b]	[M _c]	
YKB45121	9.03	7.71	6.06	35.58	29.45	24.58	29.28
YKB45122	9.03	7.71	6.06	35.58	29.45	24.58	
YKB45123	9.75	8.00	6.35	37.12	30.31	25.43	
YKB48121	7.56	6.49	5.04	35.58	29.45	24.58	29.28
YKB48122	7.86	6.49	5.04	35.58	29.45	24.58	
YKB48123	9.68	7.50	6.04	41.71	32.85	27.94	
YKB51121	6.34	5.48	4.20	35.58	29.45	24.58	29.28
YKB51122	7.85	6.15	4.87	40.19	32.01	27.11	
YKB51123	9.94	7.61	6.19	48.16	37.57	32.17	32.15
YKB54121	6.10	5.32	4.07	38.92	32.39	27.05	32.15
YKB54122	7.76	5.82	4.66	44.74	34.50	29.57	
YKB54123	10.23	7.68	6.51	56.59	42.47	36.46	

板型号	允许荷载 (kN/m ²)			允许弯矩 (kN-m)			允许剪力 [V] (kN)
	[Q _a]	[Q _b]	[Q _c]	[M _a]	[M _b]	[M _c]	
YKB57121	5.72	4.46	3.43	38.92	32.01	27.11	32.15
YKB57122	7.71	5.80	4.67	49.68	38.41	33.00	
YKB57123	9.94	7.34	6.19	60.29	45.72	40.26	
YKB60121	5.86	4.51	3.50	45.01	35.78	30.41	32.15
YKB60122	7.54	5.72	4.61	54.20	42.20	36.76	
YKB60123	10.09	7.21	6.17	67.71	50.09	44.57	

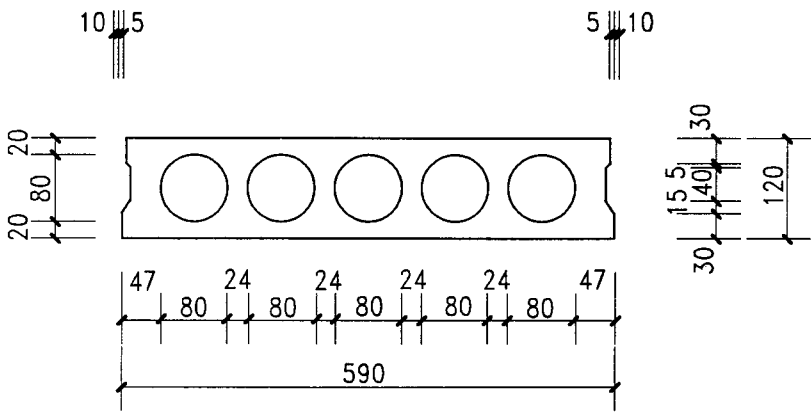
- 注: 1、同第9页。
 2、同第9页。
 3、同第9页。
 4、同第9页。
 5、板自重及灌缝重为2.23kN/m²。

图名	1200宽度板选用表 (CRB800级冷轧带肋钢筋)	图集号	陕02G09
		页次	20

制图	张天秋	设计	郭乐工	校对	郭乐宁	审核	蔡黎明
	张天秋		郭乐工		郭乐宁		蔡黎明



YKBXX5X (YKBaXX5X)



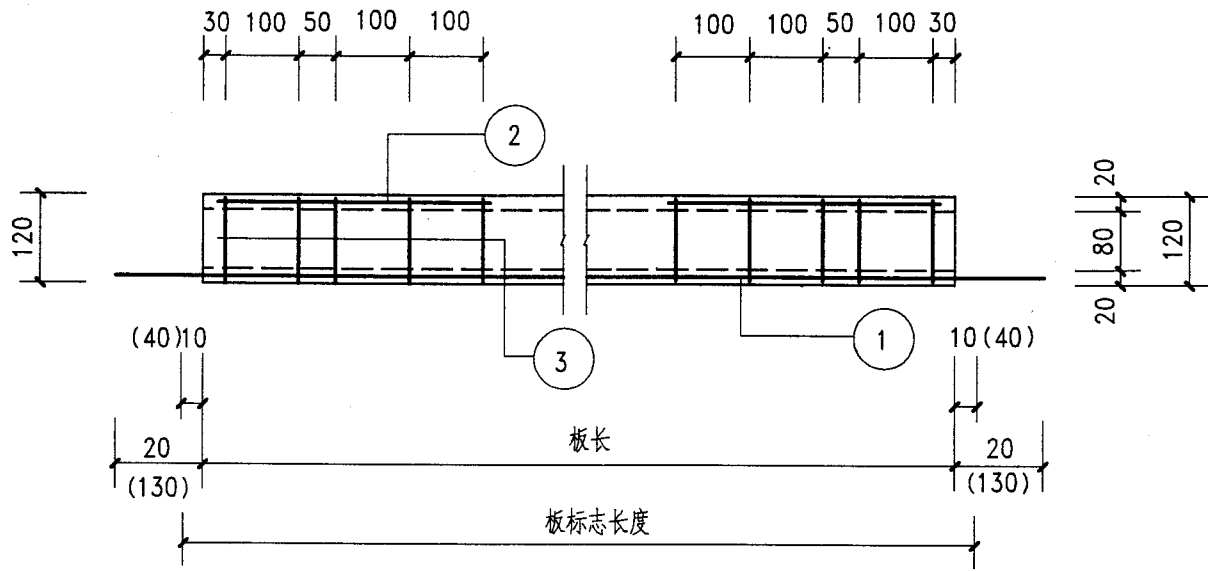
YKBXX6X (YKBaXX6X)

说明:

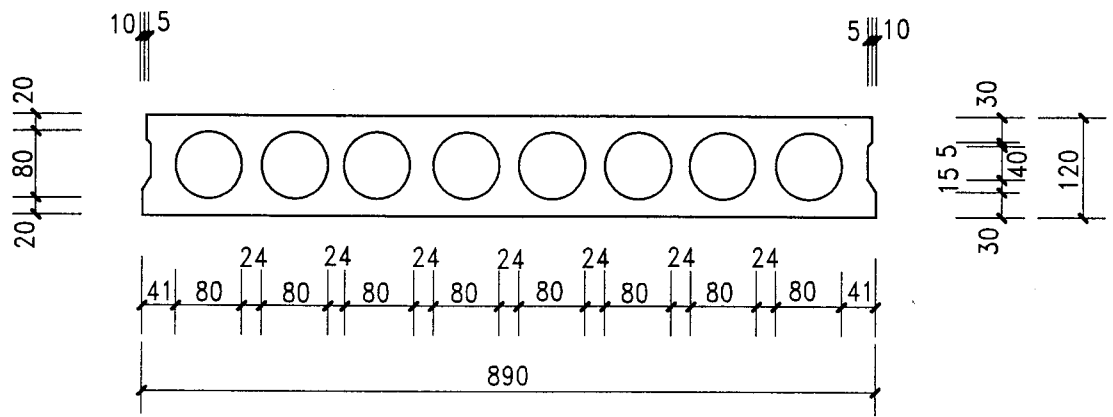
- 1、当采用板缝加筋构造做法施工时，板长为板标志长度减20，板端钢筋外伸长度20；当采用板端预留拉结筋做法施工时，板长为板标志长度减80，板端钢筋外伸长度130。
- 2、当设计要求板中部1/2跨度范围内有集中荷载作用时，则②号筋、③号筋应沿板全长配置。除板端按图施工外，③号筋的间距为200。
- 3、混凝土堵头采用C20细石混凝土制作，在板安装前，将堵头用水湿润并抹上水泥砂浆塞入板孔中。每100个堵头混凝土用量：板厚120时，为0.039m³；板厚180时，为0.14m³。

图名	配筋、模板图(一)		图集号	陕02G09
			页次	21

制图	张天秋 張天秋
设计	郭乐工 郭乐工
校对	郭乐宁 郭乐宁
审核	蔡黎明 蔡黎明



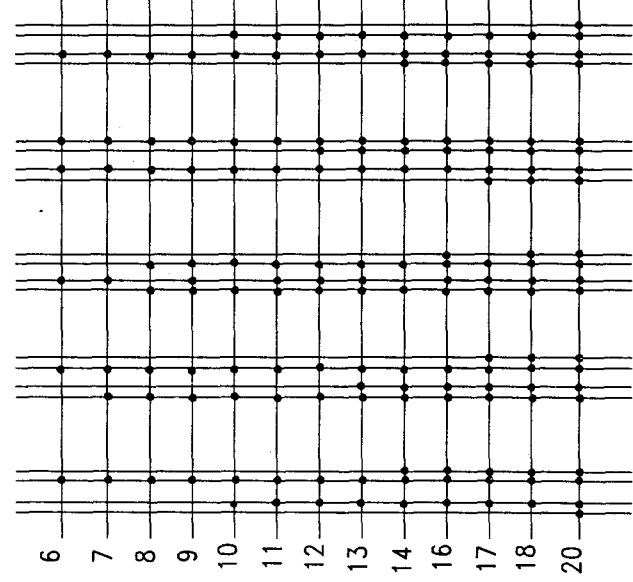
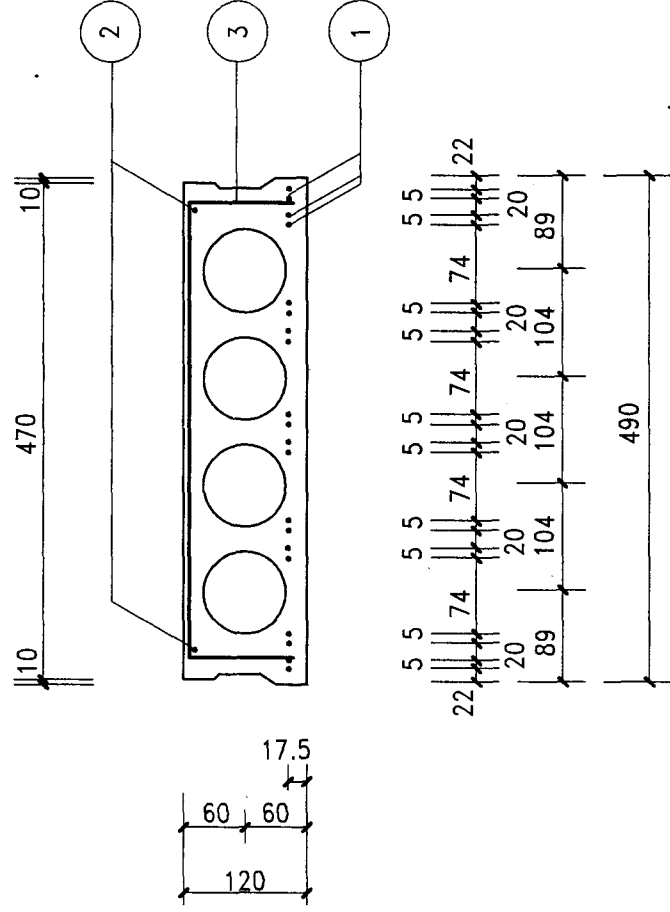
YKBXXXX (YKBaXXXX)



YKBXX9X (YKBaXX9X)

图名	配筋、模板图(二)	
	图集号	陕02G09
	页次	22

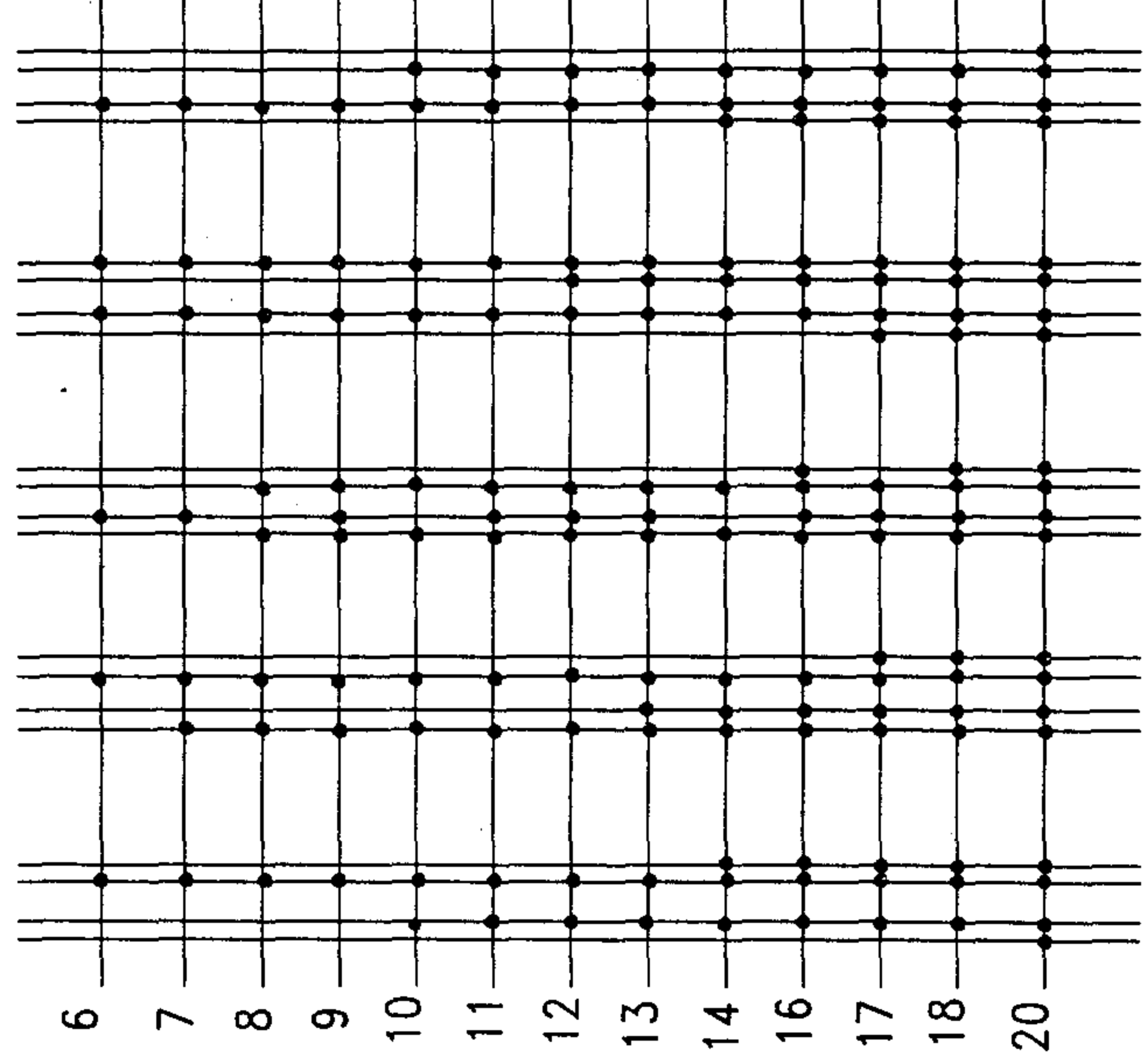
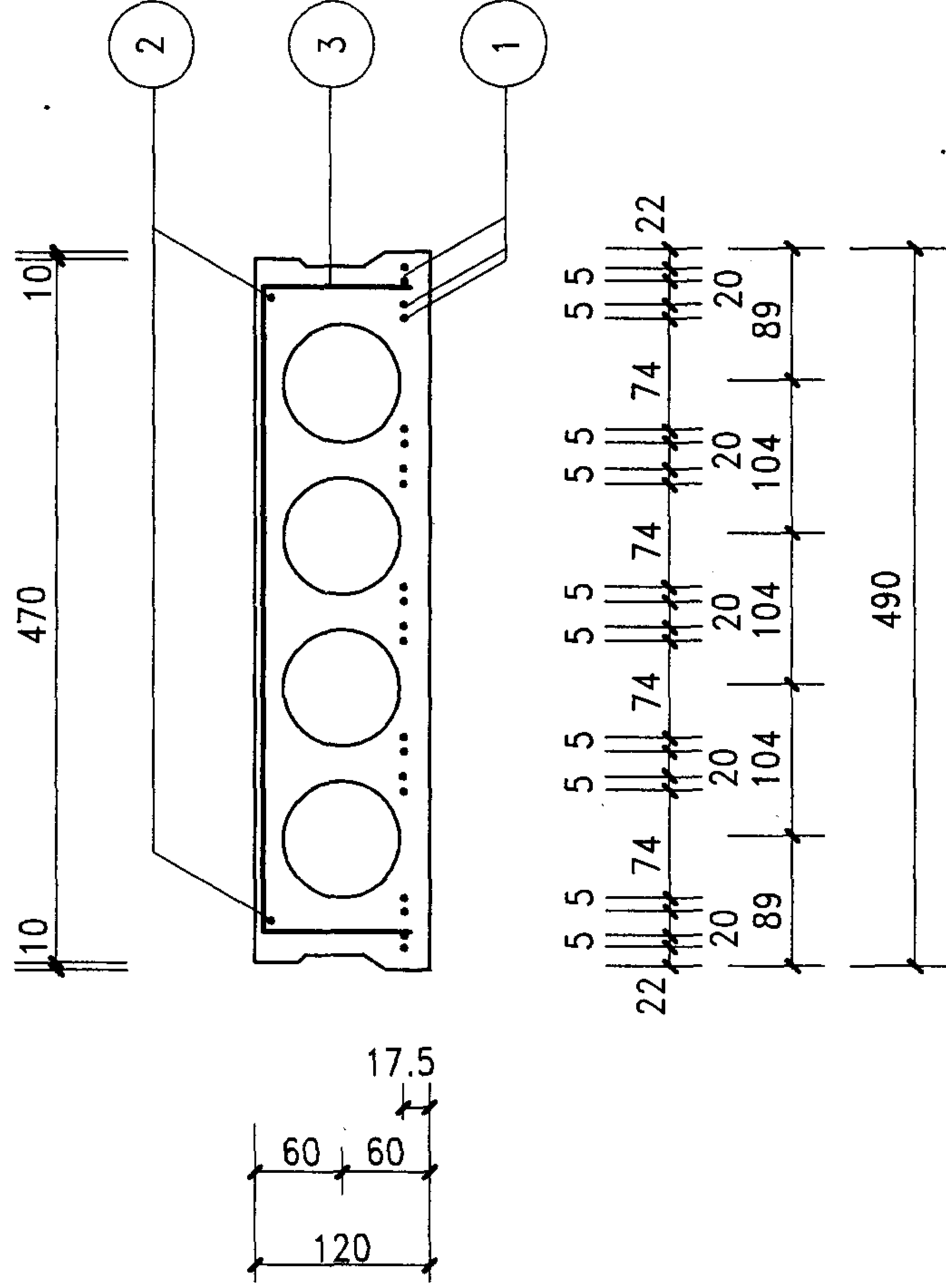
制图	张天秋	设计	郭乐工	校对	郭乐宁	审核	蔡黎明
	张天秋						郭乐宁



主筋根数

图名	配筋、模板图(三)	图集号	陕02G09
		页次	23

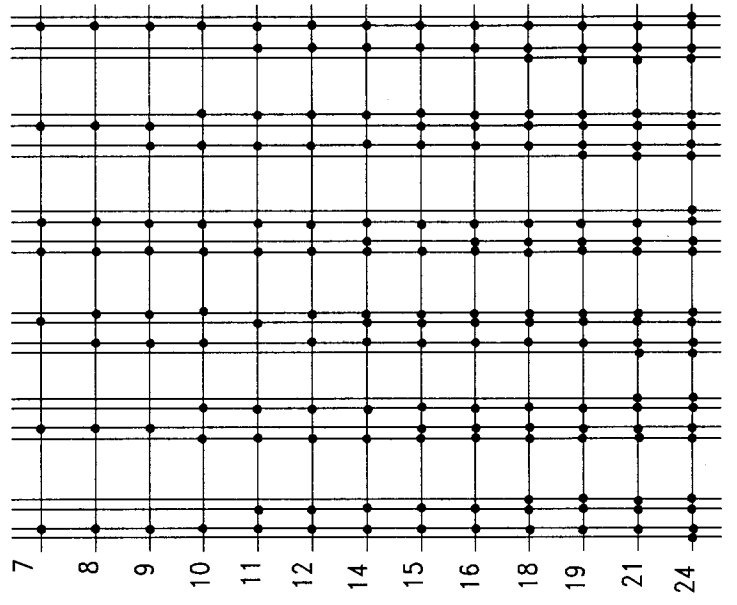
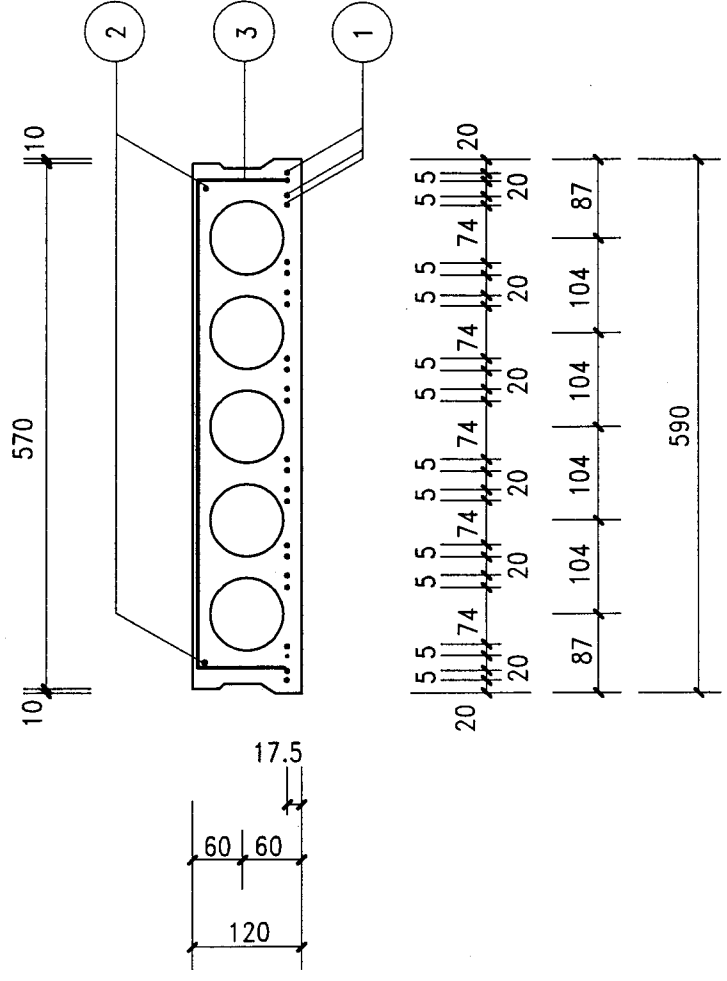
制图	张天秋	设计	郭乐工	校对	郭乐宁	审核	蔡黎明
	張天秋		郭乐工		郭乐宁		蔡黎明



主筋根数

图名	配筋、模板图(三)	图集号	陕02G09
		页次	23

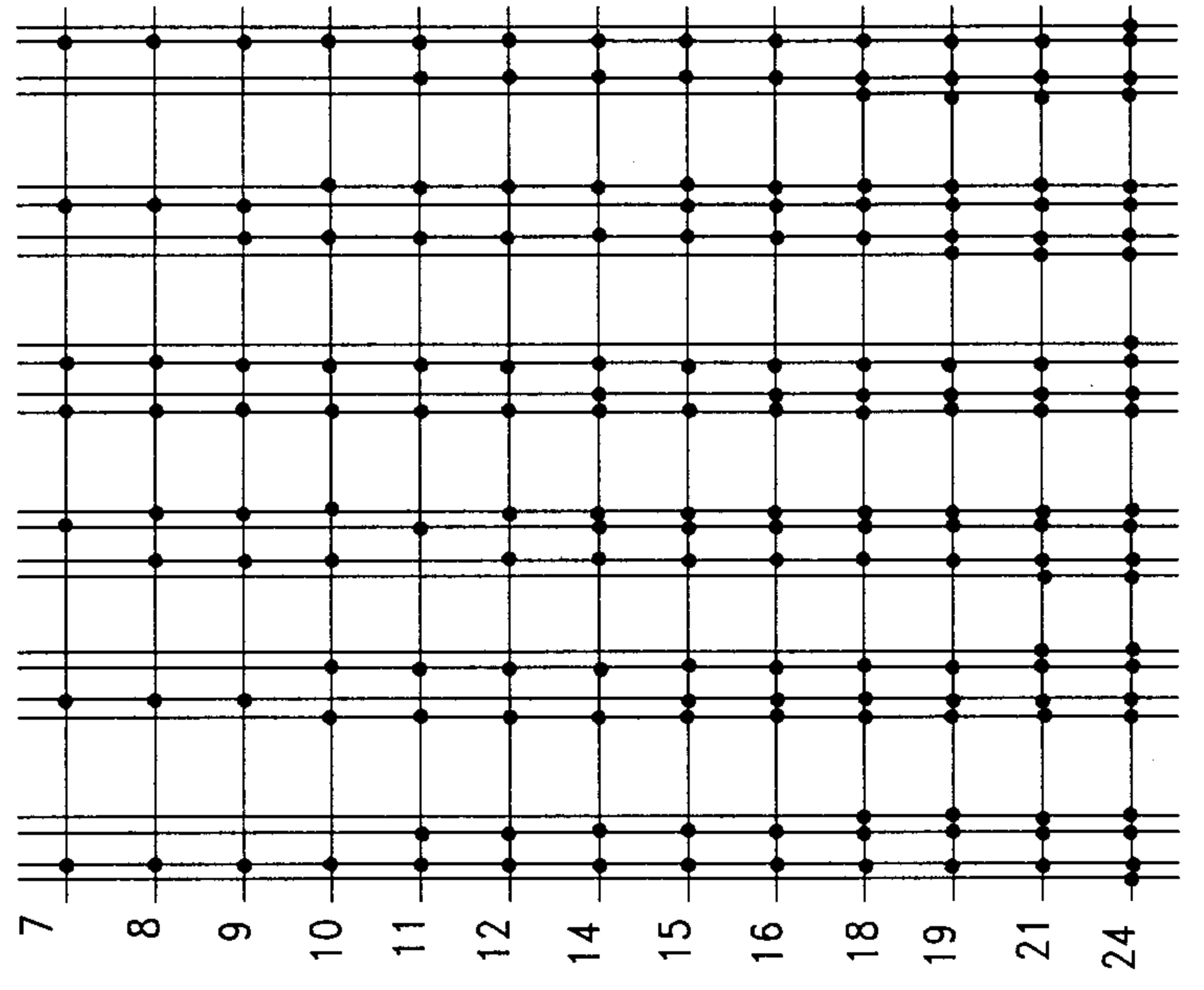
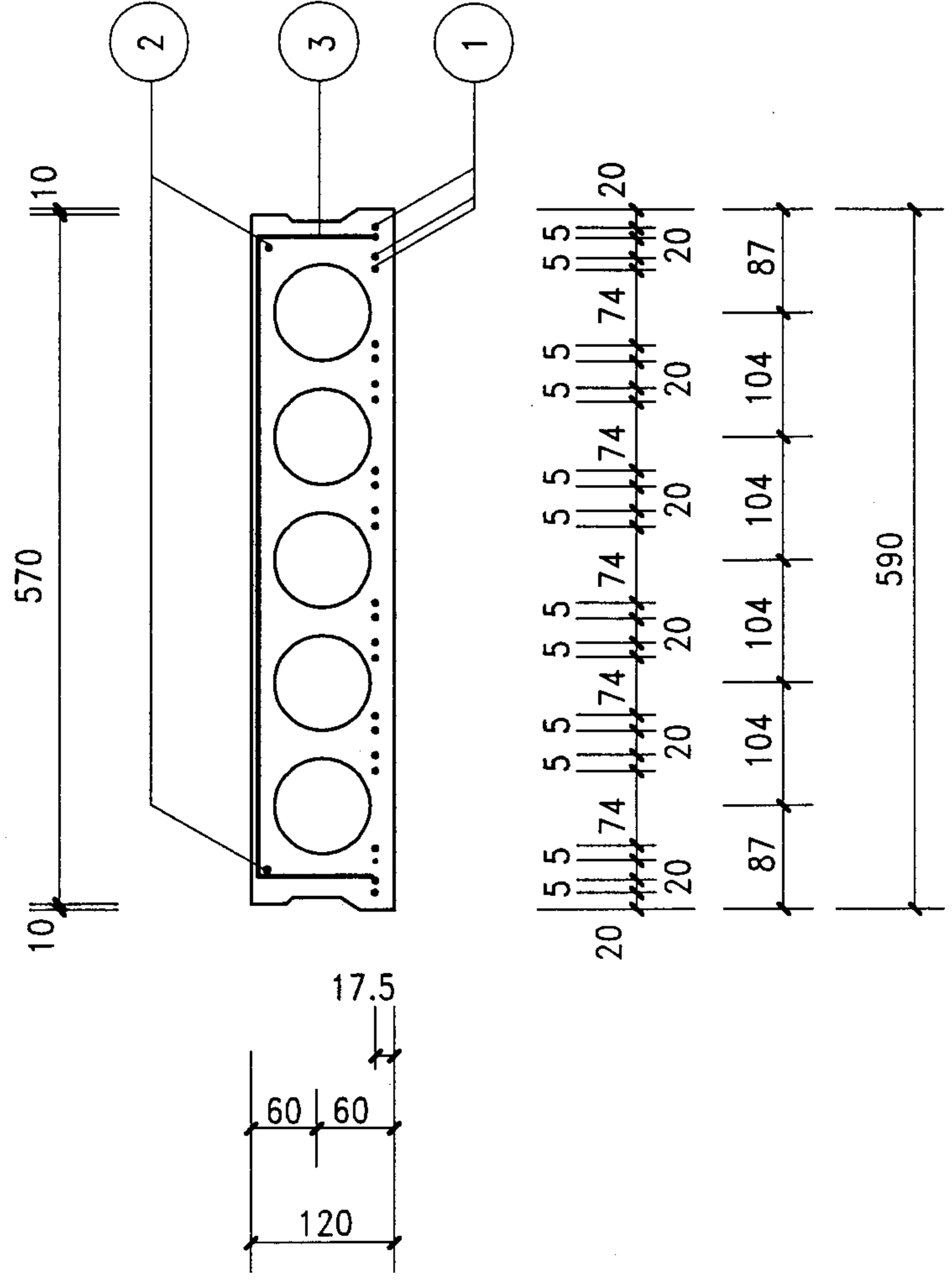
制图	张天秋	设计	郭乐工	校对	郭乐宁	审核	蔡黎明
	張天秋						



主筋根数

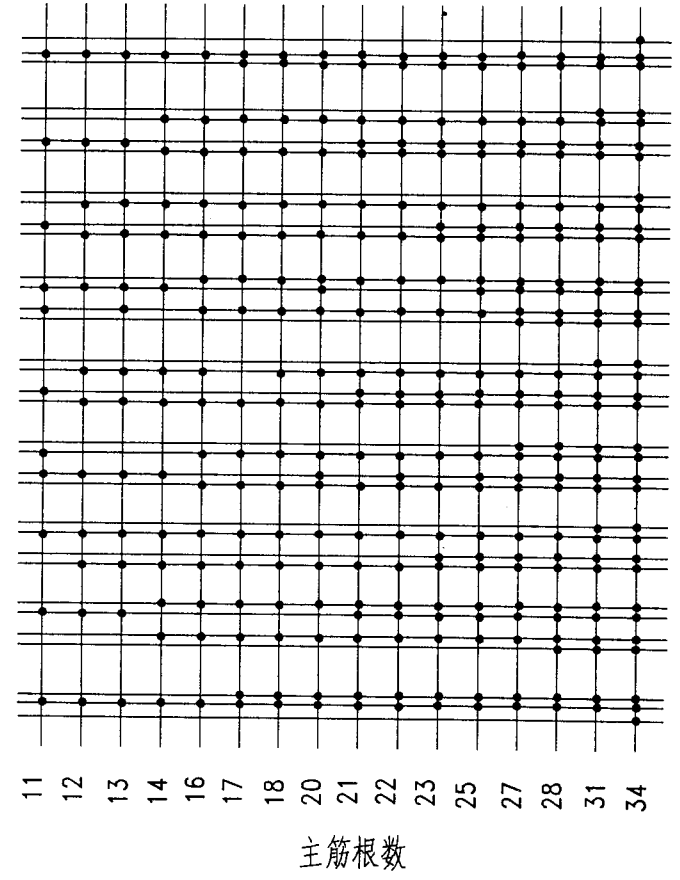
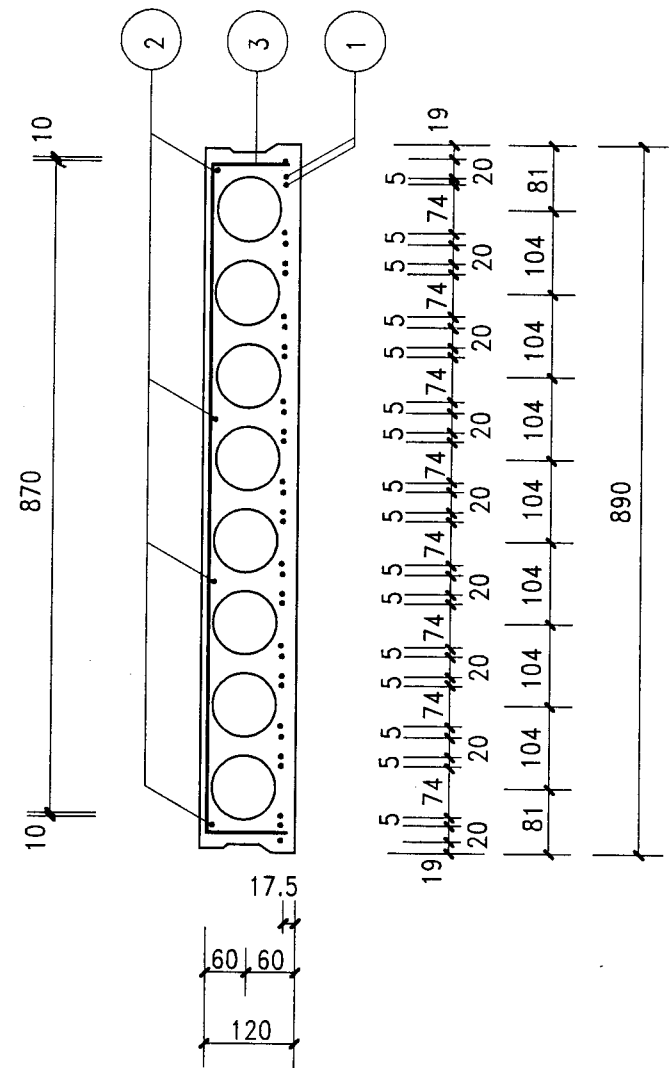
图名	配筋、模板图(四)	图集号	陕02G09
		页次	24

制图	张天秋	设计	郭乐工	校对	郭乐宁	审核	蔡黎明
	张天秋		郭乐工		郭乐宁		蔡黎明



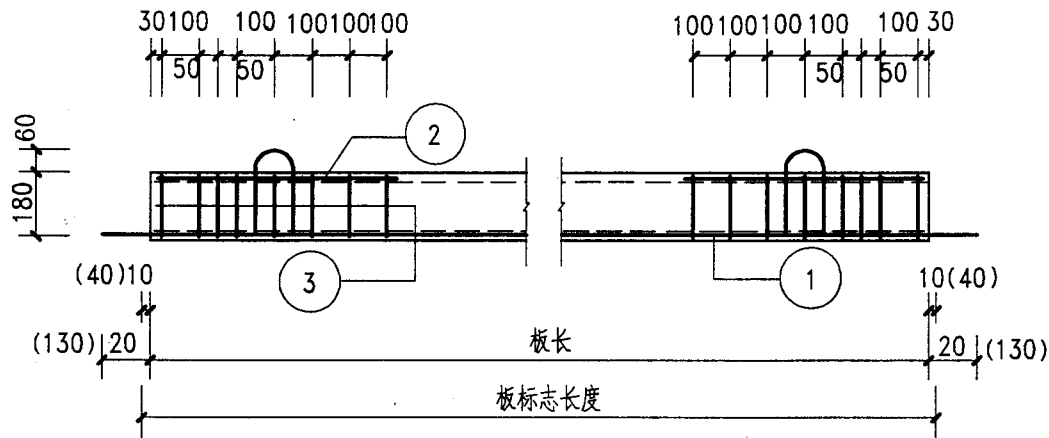
图名	配筋、模板图(四)	图集号	陕02G09
		页次	24

制图	张天秋	设计	郭乐工	校对	郭乐宁	审核	蔡黎明
	张永秋						蔡黎明

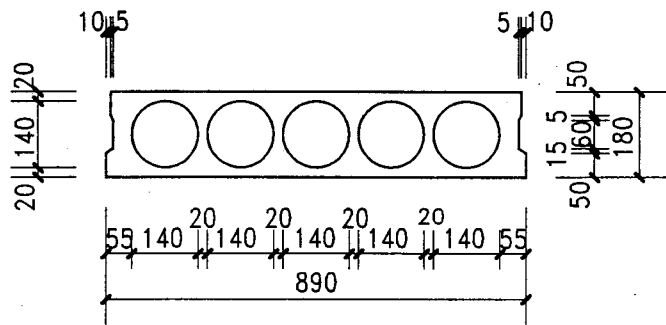


图名	配筋、模板图(五)	图集号	陕02G09
		页次	25

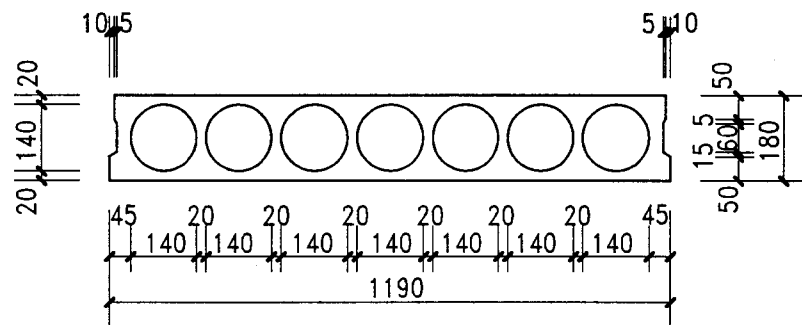
明用	蔡黎
核	审
宁	郭乐
对	校
工	郭乐
设计	
秋	张天
制图	



YKBXXXX (YKBaXXXX)



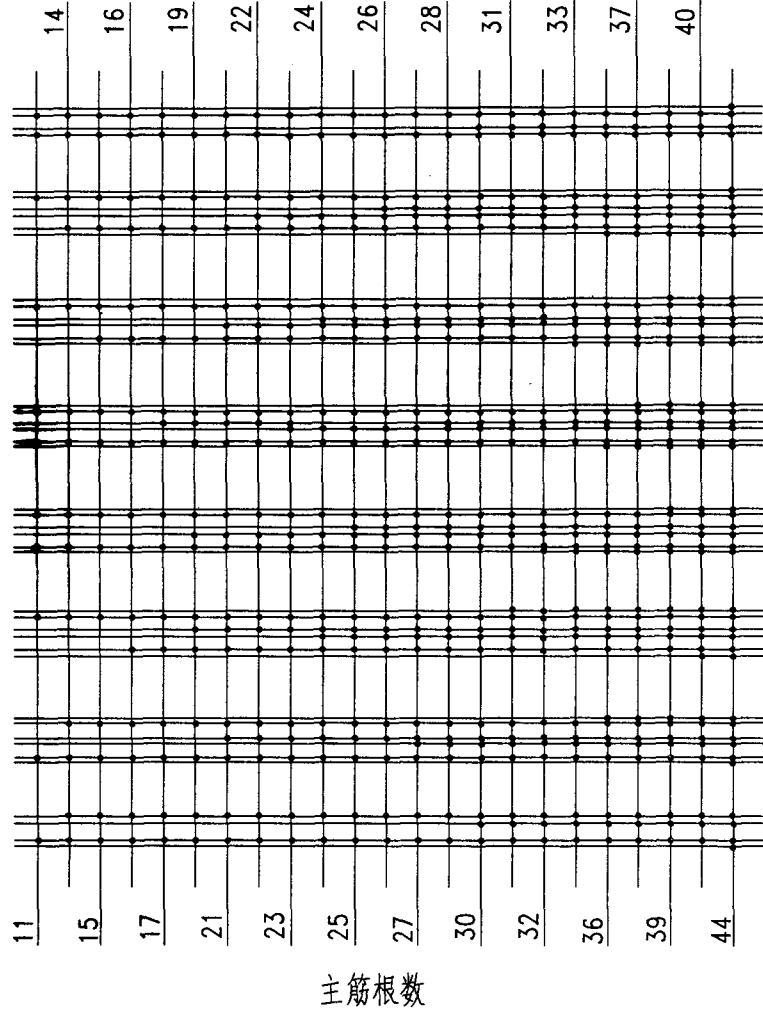
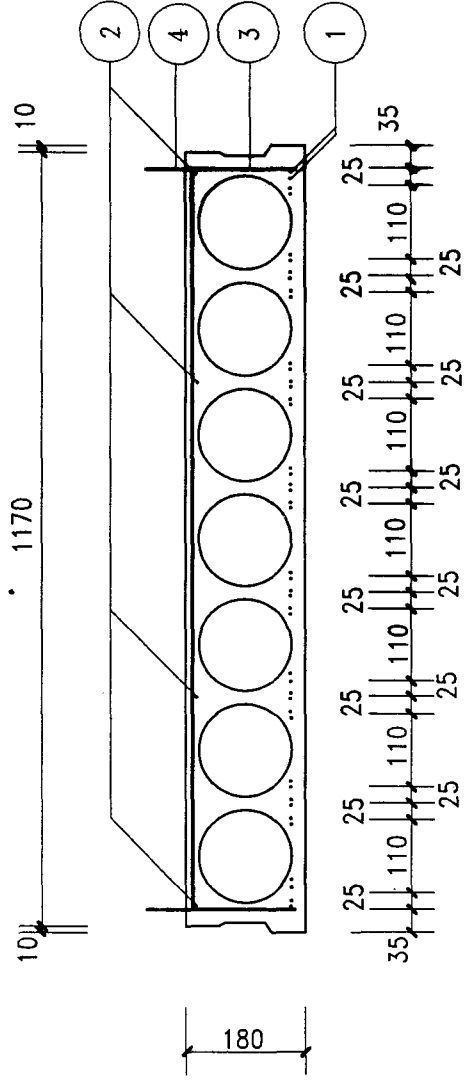
YKBXX9X (YKBaXX9X)



YKBXX12X (YKBaXX12X)

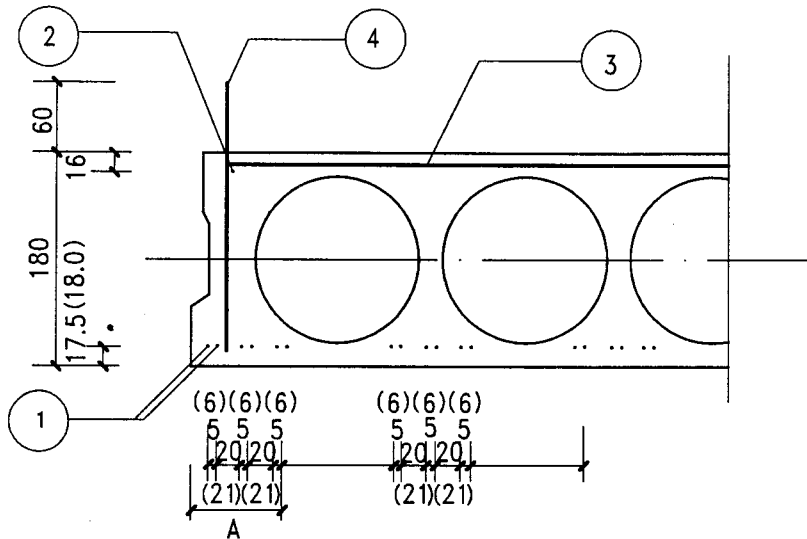
图名	配筋、模板图(六)	图集号	陕02G09
		页次	26

制图	张天秋	设计	郭乐工	校对	郭乐宁	审核	蔡黎明
	张天秋		郭乐工		郭乐宁		蔡黎明

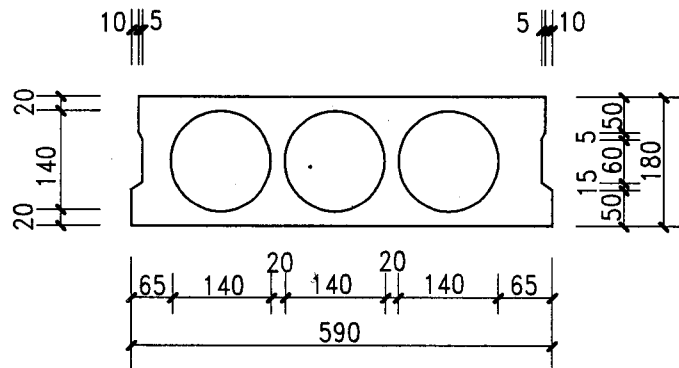


图名	配筋、模板图(九)	图集号	陕02G09
		页次	29

蔡黎明 张黎明	审核	郭乐宁 郭乐宁	校对	郭乐工 郭乐工	设计	张天秋 张天秋	制图
------------	----	------------	----	------------	----	------------	----

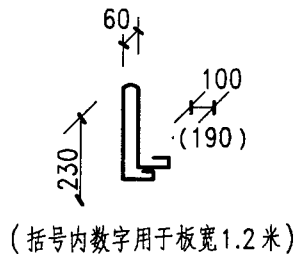


板宽 600 A=82.5 (括号内数字用于 $\phi 6$)
 900 72.5
 1200 62.5

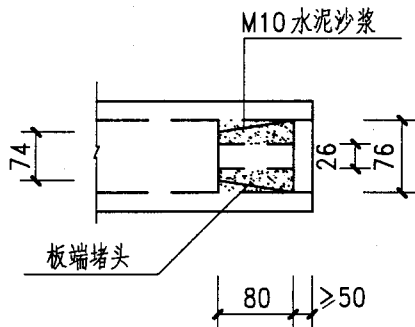


YKBXX6X (YKBaXX6X)

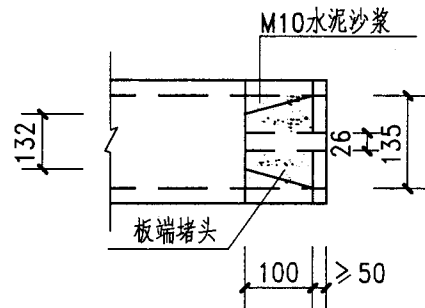
板截面配筋图



吊钩筒图



板端堵头(一)



板端堵头(二)

图名

配筋、模板图(十)

图集号

陕02G09

页次

30

审核
 校对
 设计
 制图

板型号	钢筋						混凝土		构件重(kN)
	编号	直径	根数	长度 (mm)	钢筋用量(kg)		强度 等级	用量 (m ³)	
					小计	总计			
YKB 2451	1	5	7	<u>2420</u>	2.609	2.609	C30	0.087	2.175
YKB _a 2451				<u>2580</u>	2.781	2.781	C30	0.085	2.125
YKB 2452	1	5	7	<u>2420</u>	2.609	2.609	C30	0.087	2.175
YKB _a 2452				<u>2580</u>	2.781	2.781	C30	0.085	2.125
YKB 2453	1	5	7	<u>2420</u>	2.609	2.609	C30	0.087	2.175
YKB _a 2453				<u>2580</u>	2.781	2.781	C30	0.085	2.125
YKB 2751	1	5	7	<u>2720</u>	2.932	2.932	C30	0.098	2.450
YKB _a 2751				<u>2880</u>	3.105	3.105	C30	0.096	2.400
YKB 2752	1	5	7	<u>2720</u>	2.932	2.932	C30	0.098	2.450
YKB _a 2752				<u>2880</u>	3.105	3.105	C30	0.096	2.400
YKB 2753	1	5	7	<u>2720</u>	2.932	2.932	C30	0.098	2.450
YKB _a 2753				<u>2880</u>	3.105	3.105	C30	0.096	2.400
YKB 3051	1	5	7	<u>3020</u>	3.256	3.256	C30	0.109	2.725
YKB _a 3051				<u>3180</u>	3.428	3.428	C30	0.107	2.675
YKB 3052	1	5	7	<u>3020</u>	3.256	3.256	C30	0.109	2.725
YKB _a 3052				<u>3180</u>	3.428	3.428	C30	0.107	2.675
YKB 3053	1	5	8	<u>3020</u>	3.721	3.721	C30	0.109	2.725
YKB _a 3053				<u>3180</u>	3.918	3.918	C30	0.107	2.675

注：当设计要求中部 1/2 跨度范围内有集中荷载作用时，则 2、3 号钢筋应沿板全长配置。

图名	500 宽度板材料表 (CRB 650 级冷轧带肋钢筋)	图集号	陕02G09
		页次	31

蔡黎明	张天秋
核审	设计
卢彬	张天秋
校对	设计
郭乐工	张天秋
郭乐工	张天秋
制图	张天秋

板型号	钢 筋						混凝土		构件重(kN)
	编号	直径	根数	长度 (mm)	钢筋用量(kg)		强度 等级	用量 (m³)	
					小计	总计			
YKB 3351	1	5	8	<u>3320</u>	4.090	4.090	C30	0.120	3.000
YKB _a 3351				<u>3480</u>	4.287	4.287			
YKB 3352	1	5	8	<u>3320</u>	4.090	4.090	C30	0.120	3.000
YKB _a 3352				<u>3480</u>	4.287	4.287			
YKB 3353	1	5	10	<u>3320</u>	5.113	5.113	C30	0.120	3.000
YKB _a 3353				<u>3480</u>	5.359	5.359			
YKB 3651	1	5	8	<u>3620</u>	4.460	4.460	C30	0.131	3.275
YKB _a 3651				<u>3780</u>	4.657	4.657			
YKB 3652	1	5	10	<u>3620</u>	5.575	5.575	C30	0.131	3.275
YKB _a 3652				<u>3780</u>	5.281	5.281			
YKB 3653	1	5	13	<u>3620</u>	7.247	7.247	C30	0.131	3.275
YKB _a 3653				<u>3780</u>	7.568	7.568			
YKB 3951	1	5	10	<u>3920</u>	6.037	6.787	C30	0.142	3.550
	2	4	4	<u>390</u>	0.15				
	3	4	10	90 420 90	0.60				
YKB _a 3951	1	5	10	<u>4080</u>	6.283	7.033	C30	0.140	3.500
	2	4	4	<u>390</u>	0.15				
	3	4	10	90 420 90	0.60				

注：同第 31 页。

图 名	500宽度板材料表 (CRB650 级冷轧带肋钢筋)	图集号	陕02G0
		页次	32

张天秋	张天秋	郭乐工	卢彬	核审	蔡黎明	张黎明
制图	设计	校对	审核			

板型号	钢 筋						混凝土		构件重(kN)
	编号	直径	根数	长度 (mm)	钢筋用量(kg)		强度 等级	用量 (m³)	
					小计	总计			
YKB 3952	1	5	13	<u>3920</u>	7.848	8.598	C30	0.142	3.550
	2.3	4	同上	同上	0.75				
YKBa3952	1	5	13	<u>4080</u>	8.168	8.918	C30	0.140	3.500
	2.3	4	同上	同上	0.75				
YKB 3953	1	5	17	<u>3920</u>	10.263	11.013	C35	0.142	3.550
	2.3	4	同上	同上	0.75				
YKBa3953	1	5	17	<u>4080</u>	10.681	11.431	C35	0.140	3.500
	2.3	4	同上	同上	0.75				
YKB 4051	1	5	11	<u>4020</u>	6.810	7.560	C35	0.145	3.625
	2.3	4	同上	同上	0.75				
YKBa4051	1	5	11	<u>4180</u>	7.081	7.831	C35	0.143	3.575
	2.3	4	同上	同上	0.75				
YKB 4052	1	5	14	<u>4020</u>	8.667	9.417	C35	0.145	3.625
	2.3	4	同上	同上	0.75				
YKBa4052	1	5	14	<u>4180</u>	9.012	9.762	C35	0.143	3.575
	2.3	4	同上	同上	0.75				

注：同第31页。

图 名	500宽度板材料表 (CRB650 级冷轧带肋钢筋)		图集号	陕02G09
			页次	33

蔡黎明	张天秋
核审	制图
卢彬	张天秋
校对	
郭乐工	
设计	
张天秋	张天秋

板型号	钢 筋						混 凝 土		构件重(kN)
	编号	直径	根数	长度 (mm)	钢筋用量(kg)		强度 等级	用量 (m ³)	
					小计	总计			
YKB 4053*	1	5	18	<u>4020</u>	11.413	11.893	C35	0.145	3.625
	2.3	4	同上	同上	0.75				
YKBa4053*	1	5	18	<u>4180</u>	11.587	12.337	C35	0.143	3.575
	2.3	4	同上	同上	0.75				
YKB 4251	1	5	12	<u>4220</u>	7.799	8.549	C35	0.153	3.825
	2.3	4	同上	同上	0.75				
YKBa4251	1	5	12	<u>4380</u>	8.094	8.844	C35	0.151	3.775
	2.3	4	同上	同上	0.75				
YKB 4252*	1	5	16	<u>4220</u>	10.398	11.148	C35	0.153	3.825
	2.3	4	同上	同上	0.75				
YKBa4252*	1	5	16	<u>4380</u>	10.792	11.542	C35	0.151	3.775
	2.3	4	同上	同上	0.75				
YKB 4253*	1	5	20	<u>4220</u>	12.998	13.748	C35	0.153	3.825
	2.3	4	同上	同上	0.75				
YKBa4253*	1	5	20	<u>4380</u>	13.490	14.240	C35	0.151	3.775
	2.3	4	同上	同上	0.75				

注：同第 31 页。

图 名	500 宽度板材料表 (CRB650 级冷轧带肋钢筋)	图集号	陕02G09
		页次	34

张天秋
张天秋
设计
郭乐工
郭乐工
校对
卢彬
卢彬
审核

板型号	钢 筋						混 凝 土		构件重(kN)
	编号	直径	根数	长度 (mm)	钢筋用量(kg)		强度 等级	用量 (m ³)	
					小计	总计			
YKB 2461	1	5	9	<u>2420</u>	3.354	3.354	C30	0.104	2.600
YKBa2461				<u>2580</u>	3.576	3.576	C30	0.101	2.525
YKB 2462	1	5	9	<u>2420</u>	3.354	3.354	C30	0.104	2.600
YKBa2462				<u>2580</u>	3.576	3.576	C30	0.101	2.525
YKB 2463	1	5	9	<u>2420</u>	3.354	3.354	C30	0.104	2.600
YKBa2463				<u>2580</u>	3.576	3.576	C30	0.101	2.525
YKB 2761	1	5	9	<u>2720</u>	3.770	3.770	C30	0.117	2.925
YKBa2761				<u>2880</u>	3.992	3.992	C30	0.114	2.850
YKB 2762	1	5	9	<u>2720</u>	3.770	3.770	C30	0.117	2.925
YKBa2762				<u>2880</u>	3.992	3.992	C30	0.114	2.850
YKB 2763	1	5	9	<u>2720</u>	3.770	3.770	C30	0.117	2.925
YKBa2763				<u>2880</u>	3.992	3.992	C30	0.114	2.850
YKB 3061	1	5	9	<u>3020</u>	4.186	4.186	C30	0.130	3.250
YKBa3061				<u>3180</u>	4.407	4.407	C30	0.127	3.175
YKB 3062	1	5	9	<u>3020</u>	4.186	4.186	C30	0.130	3.250
YKBa3062				<u>3180</u>	4.407	4.407	C30	0.127	3.175
YKB 3063	1	5	10	<u>3020</u>	4.651	4.651	C30	0.130	3.250
YKBa3063				<u>3180</u>	4.897	4.897	C30	0.127	3.175

注：同第31页。

图 名	600宽度板材料表 (CRB650 级冷轧带肋钢筋)	图集号	陕02G09
		页次	35

蔡黎明
核审
卢彬
校对
郭乐工
设计
张天秋
制图

板型号	钢 筋						混凝土		构件重(kN)
	编号	直径	根数	长度 (mm)	钢筋用量(kg)		强度 等级	用量 (m ³)	
					小计	总计			
YKB 3361	1	5	10	<u>3320</u>	5.113	5.113	C30	0.143	3.575
YKB _a 3361				<u>3480</u>	5.359	5.359	C30	0.140	3.500
YKB 3362	1	5	10	<u>3320</u>	5.113	5.113	C30	0.143	3.575
YKB _a 3362				<u>3480</u>	5.359	5.359	C30	0.140	3.500
YKB 3363	1	5	12	<u>3320</u>	6.135	6.135	C30	0.143	3.575
YKB _a 3363				<u>3480</u>	6.431	6.431	C30	0.140	3.500
YKB 3661	1	5	10	<u>3620</u>	5.575	5.575	C30	0.156	3.900
YKB _a 3661				<u>3780</u>	5.821	5.821	C30	0.153	3.825
YKB 3662	1	5	12	<u>3620</u>	6.690	6.690	C30	0.156	3.900
YKB _a 3662				<u>3780</u>	6.985	6.985	C30	0.153	3.825
YKB 3663	1	5	15	<u>3620</u>	8.362	8.362	C30	0.156	3.900
YKB _a 3663				<u>3780</u>	8.732	8.732	C30	0.153	3.825
YKB 3961	1	5	12	<u>3920</u>	7.244	8.094	C30	0.169	4.225
	2	4	4	<u>390</u>	0.15				
	3	4	10	90 <u>520</u> 90	0.70				
YKB _a 3961	1	5	12	<u>4080</u>	7.540	8.390	C30	0.166	4.150
	2	4	4	<u>90</u>	0.15				
	3	4	10	90 <u>520</u> 90	0.70				

注：同第31页。

图 名	600宽度板材料表 (CRB650 级冷轧带肋钢筋)	图集号	陕02G09
		页次	36

核 审	产 形	校 对	工 程 图 样	计 算	张 天 秋	张 天 秋	图 制

板型号	钢 筋						混 凝 土		构件重(kN)
	编号	直径	根数	长度 (mm)	钢筋用量(kg)		强度 等级	用量 (m ³)	
					小计	总计			
YKB 3962	1	5	15	<u>3920</u>	9.055	9.905	C30	0.169	4.225
	2.3	4	同上	同上	0.85				
YKBa3962	1	5	15	<u>4080</u>	9.425	10.275	C30	0.166	4.150
	2.3	4	同上	同上	0.85				
YKB 3963*	1	5	19	<u>3920</u>	11.470	12.320	C35	0.169	4.225
	2.3	4	同上	同上	0.85				
YKBa3963*	1	5	19	<u>4080</u>	11.938	12.788	C35	0.166	4.150
	2.3	4	同上	同上	0.85				
YKB 4061	1	5	12	<u>4020</u>	7.429	8.279	C35	0.173	4.325
	2.3	4	同上	同上	0.85				
YKBa4061	1	5	12	<u>4180</u>	7.725	8.575	C35	0.170	4.250
	2.3	4	同上	同上	0.85				
YKB 4062*	1	5	16	<u>4020</u>	9.905	10.755	C35	0.173	4.325
	2.3	4	同上	同上	0.85				
YKBa4062*	1	5	16	<u>4180</u>	10.300	11.150	C35	0.170	4.250
	2.3	4	同上	同上	0.85				

注：同第 31 页。

图 名	600宽度板材料表 (CRB650 级冷轧带肋钢筋)	图集号	陕02G09
		页次	37

蔡黎明	张天秋
核审	设计
卢彬	张天秋
校对	设计
郭乐工	张天秋
制图	张天秋

板型号	钢 筋					混凝土		构件重(kN)	
	编号	直径	根数	长度 (mm)	钢筋用量(kg)		强度 等级		用量 (m ³)
					小计	总计			
YKB 4063	1	5	21	<u>4020</u>	13.001	13.851	C35	0.173	4.325
	2.3	4	同上	同上	0.85				
YKBa4063	1	5	21	<u>4180</u>	13.518	14.368	C35	0.170	4.250
	2.3	4	同上	同上	0.85				
YKB 4261	1	5	14	<u>4220</u>	9.098	9.948	C35	0.182	4.550
	2.3	4	同上	同上	0.85				
YKBa4261	1	5	14	<u>4380</u>	9.443	10.293	C35	0.179	4.475
	2.3	4	同上	同上	0.85				
YKB 4262*	1	5	19	<u>4220</u>	12.348	13.198	C35	0.182	4.550
	2.3	4	同上	同上	0.85				
YKBa4262*	1	5	19	<u>4380</u>	12.816	13.666	C35	0.179	4.475
	2.3	4	同上	同上	0.85				
YKB 4263*	1	5	24	<u>4220</u>	15.597	16.447	C35	0.182	4.550
	2.3	4	同上	同上	0.85				
YKBa4263*	1	5	24	<u>4380</u>	16.188	17.038	C35	0.179	4.475
	2.3	4	同上	同上	0.85				

注：同第31页。

图 名	600宽度板材料表 (CRB650 级冷轧带肋钢筋)	图集号	陕02G08
		页次	38

蔡黎明	张天秋
核审	
卢彬	卢彬
校对	
郭乐工	郭乐工
设计	
张天秋	张天秋
制图	

板型号	钢 筋						混凝土		构件重(kN)
	编号	直径	根数	长度 (mm)	钢筋用量(kg)		强度 等级	用量 (m ³)	
					小计	总计			
YKB 2491	1	5	13	<u>2420</u>	4.845	4.485	C30	0.153	3.825
YKBa2491				<u>2580</u>	5.165	5.165	C30	0.148	3.700
YKB 2492	1	5	13	<u>2420</u>	4.845	4.485	C30	0.153	3.825
YKBa2492				<u>2580</u>	5.165	5.165	C30	0.148	3.700
YKB 2493	1	5	13	<u>2420</u>	4.845	4.485	C30	0.153	3.825
YKBa2493				<u>2580</u>	5.165	5.165	C30	0.148	3.700
YKB 2791	1	5	13	<u>2720</u>	5.445	5.445	C30	0.173	4.325
YKBa2791				<u>2880</u>	5.766	5.766	C30	0.168	4.200
YKB 2792	1	5	13	<u>2720</u>	5.445	5.445	C30	0.173	4.325
YKBa2792				<u>2880</u>	5.766	5.766	C30	0.168	4.200
YKB 2793	1	5	13	<u>2720</u>	5.445	5.445	C30	0.173	4.325
YKBa2793				<u>2880</u>	5.766	5.766	C30	0.168	4.200
YKB 3091	1	5	13	<u>3020</u>	6.046	6.046	C30	0.192	4.800
YKBa3091				<u>3180</u>	6.366	6.366	C30	0.187	4.675
YKB 3092	1	5	13	<u>3020</u>	6.046	6.046	C30	0.192	4.800
YKBa3092				<u>3180</u>	6.366	6.366	C30	0.187	4.675
YKB 3093	1	5	14	<u>3020</u>	6.511	6.511	C30	0.192	4.800
YKBa3093				<u>3180</u>	6.856	6.856	C30	0.187	4.675

注：同第31页。

图 名	900宽度板材料表 (CRB 650 级冷轧带肋钢筋)	图集号	陕02G09
		页次	39

蔡黎明
核 审
卢彬
校 对
郭乐工
设计
张天秋
制 图

板型号	钢 筋						混凝土		构件重(kN)
	编号	直径	根数	长度 (mm)	钢筋用量(kg)		强度 等级	用量 (m ³)	
					小计	总计			
YKB 3391	1	5	14	<u>3320</u>	7.158	7.158	C30	0.211	5.275
YKB _a 3391				<u>3480</u>	7.503	7.503	C30	0.206	5.150
YKB 3392	1	5	14	<u>3320</u>	7.158	7.158	C30	0.211	5.275
YKB _a 3392				<u>3480</u>	7.503	7.503	C30	0.206	5.150
YKB 3393	1	5	17	<u>3320</u>	8.692	8.692	C30	0.211	5.275
YKB _a 3393				<u>3480</u>	9.111	9.111	C30	0.206	5.150
YKB 3691	1	5	14	<u>3620</u>	7.805	7.805	C30	0.231	5.775
YKB _a 3691				<u>3780</u>	8.150	8.150	C30	0.226	5.650
YKB 3692	1	5	17	<u>3620</u>	9.477	9.477	C30	0.231	5.775
YKB _a 3692				<u>3780</u>	9.896	9.896	C30	0.226	5.650
YKB 3693	1	5	22	<u>3620</u>	12.265	12.265	C30	0.231	5.775
YKB _a 3693				<u>3780</u>	12.807	12.807	C30	0.226	5.650
YKB 3991	1	5	17	<u>3920</u>	10.263	11.573	C30	0.250	6.250
	2	4	8	<u>390</u>	0.310				
	3	4	10	90 <u>830</u> 90	1.000				
YKB _a 3991	1	5	17	<u>4080</u>	10.681	11.991	C30	0.245	6.125
	2	4	8	<u>390</u>	0.310				
	3	4	10	90 <u>830</u> 90	1.000				

注：同第 31 页。

图 名	900宽度板材料表 (CRB 650 级冷轧带肋钢筋)	图集号	陕02G09
		页次	40

蔡黎明	张天秋
张黎明	张天秋
核审	设计
卢彬	设计
卢彬	设计
校对	设计
郭乐工	设计
郭乐工	设计
制图	设计
制图	设计

板型号	钢筋						混凝土		构件重(kN)
	编号	直径	根数	长度 (mm)	钢筋用量(kg)		强度等级	用量 (m ³)	
					小计	总计			
YKB 3992	1	5	21	<u>3920</u>	12.667	13.897	C30	0.250	6.250
	2.3	4	同上	同上	1.31				
YKBa3992	1	5	21	<u>4080</u>	13.195	14.505	C30	0.245	6.125
	2.3	4	同上	同上	1.31				
YKB 3993	1	5	28	<u>3920</u>	16.903	18.213	C35	0.250	6.250
	2.3	4	同上	同上	1.31				
YKBa3993	1	5	28	<u>4080</u>	17.593	18.903	C35	0.245	6.125
	2.3	4	同上	同上	1.31				
YKB 4091	1	5	18	<u>4020</u>	11.143	12.455	C35	0.256	6.400
	2.3	4	同上	同上	1.31				
YKBa4091	1	5	18	<u>4180</u>	11.587	12.897	C35	0.251	6.275
	2.3	4	同上	同上	1.31				
YKB 4092	1	5	23	<u>4020</u>	14.239	15.549	C35	0.256	6.400
	2.3	4	同上	同上	1.31				
YKBa4092	1	5	23	<u>4180</u>	14.806	16.116	C35	0.251	6.275
	2.3	4	同上	同上	1.31				

注：同第31页。

图名	900宽度板材料表 (CRB650级冷轧带肋钢筋)	图集号	陕02G09
		页次	41

明 黎黎	用 张
核 审	
卢 彬	卢 彬
校 对	
郭 乐 工	张 天 秋
设 计	
张 天 秋	张 天 秋
制 图	

板型号	钢 筋						混 凝 土		构件重(kN)
	编号	直径	根数	长度 (mm)	钢筋用量(kg)		强度 等级	用量 (m³)	
					小计	总计			
YKB 4093*	1	5	31	<u>4020</u>	19.191	20.501	C35	0.256	6.400
	2-3	4	同上	同上	1.31				
YKBa4093*	1	5	31	<u>4180</u>	19.155	20.465	C35	0.251	6.275
	2-3	4	同上	同上	1.31				
YKB 4291	1	5	20	<u>4220</u>	12.998	14.308	C35	0.269	6.725
	2-3	4	同上	同上	1.31				
YKBa4291	1	5	20	<u>4380</u>	13.490	14.800	C35	0.264	6.600
	2-3	4	同上	同上	1.31				
YKB 4292	1	5	27	<u>4220</u>	17.547	18.857	C35	0.269	6.725
	2-3	4	同上	同上	1.31				
YKBa4292	1	5	27	<u>4380</u>	18.212	19.522	C35	0.264	6.600
	2-3	4	同上	同上	1.31				
YKB 4293*	1	5	34	<u>4220</u>	22.096	23.406	C40	0.269	6.725
	2-3	4	同上	同上	1.31				
YKBa4293*	1	5	34	<u>4380</u>	22.933	24.243	C40	0.264	6.600
	2-3	4	同上	同上	1.31				

注：同第31页。

图 名	900宽度板材料表 (CRB650 级冷轧带肋钢筋)		图集号	陕02G09
			页次	42

蔡黎明	张天秋
核审	设计
卢彬	张天秋
校对	设计
郭乐工	张天秋
制图	张天秋

板型号	钢 筋						混凝土		构件重(kN)
	编号	直径	根数	长度 (mm)	钢筋用量(kg)		强度 等级	用量 (m ³)	
					小计	总计			
YKB 2451	1	5	6	<u>2420</u>	2.236	2.236	C30	0.087	2.175
YKB α 2451				<u>2580</u>	2.384	2.384	C30	0.085	2.125
YKB 2452	1	5	6	<u>2420</u>	2.236	2.236	C30	0.087	2.175
YKB α 2452				<u>2580</u>	2.384	2.384	C30	0.085	2.125
YKB 2453	1	5	6	<u>2420</u>	2.236	2.236	C30	0.087	2.175
YKB α 2453				<u>2580</u>	2.384	2.384	C30	0.085	2.125
YKB 2751	1	5	6	<u>2720</u>	2.513	2.513	C30	0.098	2.450
YKB α 2751				<u>2880</u>	2.661	2.661	C30	0.096	2.400
YKB 2752	1	5	6	<u>2720</u>	2.513	2.513	C30	0.098	2.450
YKB α 2752				<u>2880</u>	2.661	2.661	C30	0.096	2.400
YKB 2753	1	5	6	<u>2720</u>	2.513	2.513	C30	0.098	2.450
YKB α 2753				<u>2880</u>	2.661	2.661	C30	0.096	2.400
YKB 3051	1	5	6	<u>3020</u>	2.790	2.790	C30	0.109	2.725
YKB α 3051				<u>3180</u>	2.938	2.938	C30	0.107	2.675
YKB 3052	1	5	6	<u>3020</u>	2.790	2.790	C30	0.109	2.725
YKB α 3052				<u>3180</u>	2.938	2.938	C30	0.107	2.675
YKB 3053	1	5	7	<u>3020</u>	3.256	3.256	C30	0.109	2.725
YKB α 3053				<u>3180</u>	3.428	3.428	C30	0.107	2.675

注：同第31页。

图 名	500 宽度板材料表 (CRB 800 级冷轧带肋钢筋)	图集号	陕02G09
		页次	43

蔡黎明
张黎明
核 审
卢彬
卢彬
校 对
郭乐工
郭乐工
设计
张天秋
张天秋
制 图

板型号	钢 筋						混 凝 土		构件重(kN)
	编号	直径	根数	长度 (mm)	钢筋用量(kg)		强度 等级	用量 (m ³)	
					小计	总计			
YKB 3351	1	5	7	<u>3320</u>	3.579	3.579	C30	0.120	3.000
YKB α 3351				<u>3480</u>	3.751	3.751	C30	0.118	2.950
YKB 3352	1	5	7	<u>3320</u>	3.579	3.579	C30	0.120	3.000
YKB α 3352				<u>3480</u>	3.751	3.751	C30	0.118	2.950
YKB 3353	1	5	8	<u>3320</u>	4.090	4.090	C30	0.120	3.000
YKB α 3353				<u>3480</u>	4.287	4.287	C30	0.118	2.950
YKB 3651	1	5	7	<u>3620</u>	3.902	3.902	C30	0.131	3.275
YKB α 3651				<u>3780</u>	4.075	4.075	C30	0.129	3.225
YKB 3652	1	5	8	<u>3620</u>	4.460	4.460	C30	0.131	3.275
YKB α 3652				<u>3780</u>	4.657	4.657	C30	0.129	3.225
YKB 3653	1	5	10	<u>3620</u>	5.575	5.575	C30	0.131	3.275
YKB α 3653				<u>3780</u>	5.821	5.821	C30	0.129	3.225
YKB 3951	1	5	8	<u>3920</u>	4.829	5.579	C30	0.142	3.550
	2	4	4	<u>390</u>	0.15				
	3	4	10	90 <u>420</u> 90	0.60				
YKB α 3951	1	5	8	<u>4080</u>	5.027	5.777	C30	0.140	3.500
	2	4	4	<u>390</u>	0.15				
	3	4	10	90 <u>420</u> 90	0.60				

注：同第 31 页。

图 名	500宽度板材料表 (CRB 800 级冷轧带肋钢筋)	图集号	陕02G09
		页次	44

审核
 卢彬
 校对
 郭乐工
 设计
 张天秋
 制图

板型号	钢 筋						混凝土		构件重(kN)
	编号	直径	根数	长度 (mm)	钢筋用量(kg)		强度 等级	用量 (m ³)	
					小计	总计			
YKB 3952	1	5	10	<u>3920</u>	6.037	6.787	C30	0.142	3.550
	2.3	4	同上	同上	0.75				
YKBa3952	1	5	10	<u>4080</u>	6.283	7.033	C30	0.140	3.500
	2.3	4	同上	同上	0.75				
YKB 3953	1	5	13	<u>3920</u>	7.848	8.598	C35	0.142	3.550
	2.3	4	同上	同上	0.75				
YKBa3953	1	5	13	<u>4080</u>	8.168	8.918	C35	0.140	3.500
	2.3	4	同上	同上	0.75				
YKB 4051	1	5	8	<u>4020</u>	4.953	5.703	C35	0.145	3.625
	2.3	4	同上	同上	0.75				
YKBa4051	1	5	8	<u>4180</u>	5.150	5.900	C35	0.143	3.575
	2.3	4	同上	同上	0.75				
YKB 4052	1	5	11	<u>4020</u>	6.810	7.560	C35	0.145	3.625
	2.3	4	同上	同上	0.75				
YKBa4052	1	5	11	<u>4180</u>	7.081	7.831	C35	0.143	3.575
	2.3	4	同上	同上	0.75				

注：同第31页。

图 名	500宽度板材料表 (CRB 800 级冷轧带肋钢筋)		图集号	陕02G09
			页次	45

蔡黎明	张永刚
核审	
卢彬	卢彬
校对	
郭乐工	郭乐工
设计	
张天秋	张永刚
制图	

板型号	钢筋						混凝土		构件重(kN)
	编号	直径	根数	长度 (mm)	钢筋用量(kg)		强度等级	用量 (m ³)	
					小计	总计			
YKB 4053	1	5	14	<u>4020</u>	8.667	9.417	C35	0.145	3.625
	2.3	4	同上	同上	0.75				
YKBa4053	1	5	14	<u>4180</u>	9.012	9.762	C35	0.143	3.575
	2.3	4	同上	同上	0.75				
YKB 4251	1	5	9	<u>4220</u>	5.849	6.599	C35	0.153	3.825
	2.3	4	同上	同上	0.75				
YKBa4251	1	5	9	<u>4380</u>	6.071	6.821	C35	0.151	3.775
	2.3	4	同上	同上	0.75				
YKB 4252	1	5	12	<u>4220</u>	7.799	8.549	C35	0.153	3.825
	2.3	4	同上	同上	0.75				
YKBa4252	1	5	12	<u>4380</u>	8.094	8.844	C35	0.151	3.775
	2.3	4	同上	同上	0.75				
YKB 4253	1	5	16	<u>4220</u>	10.398	11.148	C35	0.153	3.825
	2.3	4	同上	同上	0.75				
YKBa4253	1	5	16	<u>4380</u>	10.792	11.542	C35	0.151	3.775
	2.3	4	同上	同上	0.75				

注：同第31页。

图名	500宽度板材料表 (CRB800级冷轧带肋钢筋)		图集号	陕02G09
			页次	46

编制
 审核
 卢彬
 卢彬
 校对
 郭乐工
 郭乐工
 设计
 张天秋
 张天秋
 制图

板型号	钢筋						混凝土		构件重(kN)
	编号	直径	根数	长度 (mm)	钢筋用量(kg)		强度 等级	用量 (m ³)	
					小计	总计			
YKB 2461	1	5	7	<u>2420</u>	2.609	2.609	C30	0.104	2.600
YKBa2461				<u>2580</u>	2.781	2.781	C30	0.101	2.525
YKB 2462	1	5	7	<u>2420</u>	2.609	2.609	C30	0.104	2.600
YKBa2462				<u>2580</u>	2.781	2.781	C30	0.101	2.525
YKB 2463	1	5	7	<u>2420</u>	2.609	2.609	C30	0.104	2.600
YKBa2463				<u>2580</u>	2.781	2.781	C30	0.101	2.525
YKB 2761	1	5	7	<u>2720</u>	2.932	2.932	C30	0.117	2.925
YKBa2761				<u>2880</u>	3.105	3.105	C30	0.114	2.850
YKB 2762	1	5	7	<u>2720</u>	2.932	2.932	C30	0.117	2.925
YKBa2762				<u>2880</u>	3.105	3.105	C30	0.114	2.850
YKB 2763	1	5	7	<u>2720</u>	2.932	2.932	C30	0.117	2.925
YKBa2763				<u>2880</u>	3.105	3.105	C30	0.114	2.850
YKB 3061	1	5	7	<u>3020</u>	3.256	3.256	C30	0.130	3.250
YKBa3061				<u>3180</u>	3.428	3.418	C30	0.127	3.175
YKB 3062	1	5	7	<u>3020</u>	3.256	3.256	C30	0.130	3.250
YKBa3062				<u>3180</u>	3.428	3.418	C30	0.127	3.175
YKB 3063	1	5	8	<u>3020</u>	3.721	3.721	C30	0.130	3.250
YKBa3063				<u>3180</u>	3.918	3.918	C30	0.127	3.175

注：同第31页。

图名	600宽度板材料表 (CRB800级冷轧带肋钢筋)	图集号	陕02G09
		页次	47

蔡黎明
核审
卢彬
校对
郭乐工
设计
张天秋
制图

板型号	钢 筋						混 凝 土		构件重(kN)
	编号	直径	根数	长度 (mm)	钢筋用量(kg)		强度 等级	用量 (m ³)	
					小计	总计			
YKB 3361	1	5	8	<u>3320</u>	4.090	4.090	C30	0.143	3.575
YKB _a 3361				<u>3480</u>	4.287	4.287			
YKB 3362	1	5	8	<u>3320</u>	4.090	4.090	C30	0.143	3.575
YKB _a 3362				<u>3480</u>	4.287	4.287			
YKB 3363	1	5	10	<u>3320</u>	5.113	5.113	C30	0.143	3.575
YKB _a 3363				<u>3480</u>	5.359	5.359			
YKB 3661	1	5	8	<u>3620</u>	4.460	4.460	C30	0.156	3.900
YKB _a 3661				<u>3780</u>	4.657	4.657			
YKB 3662	1	5	9	<u>3620</u>	5.017	5.017	C30	0.156	3.900
YKB _a 3662				<u>3780</u>	5.239	5.239			
YKB 3663	1	5	12	<u>3620</u>	6.690	6.690	C30	0.156	3.900
YKB _a 3663				<u>3780</u>	6.985	6.985			
YKB 3961	1	5	9	<u>3920</u>	5.433	6.283	C30	0.169	4.225
	2	4	4	<u>390</u>	0.15				
	3	4	10	90 <u>520</u> 90	0.70				
YKB _a 3961	1	5	9	<u>4080</u>	5.655	6.505	C30	0.166	4.150
	2	4	4	<u>90</u>	0.15				
	3	4	10	90 <u>520</u> 90	0.70				

注：同第 31 页。

图 名	600宽度板材料表 (CRB 800 级冷轧带肋钢筋)	图集号	陕02G0
		页次	48

蔡黎明
张天秋

审核

卢彬
卢彬

校对

郭乐工
高晓红

设计

张天秋
张天秋

制图

板型号	钢 筋					混 凝 土		构件重(kN)																																																																																																					
	编号	直径	根数	长度 (mm)	钢筋用量(kg)		强度 等级		用量 (m³)																																																																																																				
					小计	总计																																																																																																							
YKB 3962	1	5	11	<u>3920</u>	6.640	7.490	C30	0.169	4.225																																																																																																				
	2-3	4	同上	同上	0.85					YKBa3962	1	5	11	<u>4080</u>	6.912	7.762	C30	0.166	4.150	2-3	4	同上	同上	0.85	YKB 3963	1	5	15	<u>3920</u>	9.055	9.905	C35	0.169	4.225	2-3	4	同上	同上	0.85	YKBa3963	1	5	15	<u>4080</u>	9.425	10.075	C35	0.166	4.150	2-3	4	同上	同上	0.85	YKB 4061	1	5	10	<u>4020</u>	6.191	7.041	C35	0.173	4.325	2-3	4	同上	同上	0.85	YKBa4061	1	5	10	<u>4180</u>	6.437	7.287	C35	0.170	4.250	2-3	4	同上	同上	0.85	YKB 4062	1	5	12	<u>4020</u>	7.429	8.279	C35	0.173	4.325	2-3	4	同上	同上	0.85	YKBa4062	1	5	12	<u>4180</u>	7.725	8.515	C35	0.170	4.250
YKBa3962	1	5	11	<u>4080</u>	6.912	7.762	C30	0.166	4.150																																																																																																				
	2-3	4	同上	同上	0.85					YKB 3963	1	5	15	<u>3920</u>	9.055	9.905	C35	0.169	4.225	2-3	4	同上	同上	0.85	YKBa3963	1	5	15	<u>4080</u>	9.425	10.075	C35	0.166	4.150	2-3	4	同上	同上	0.85	YKB 4061	1	5	10	<u>4020</u>	6.191	7.041	C35	0.173	4.325	2-3	4	同上	同上	0.85	YKBa4061	1	5	10	<u>4180</u>	6.437	7.287	C35	0.170	4.250	2-3	4	同上	同上	0.85	YKB 4062	1	5	12	<u>4020</u>	7.429	8.279	C35	0.173	4.325	2-3	4	同上	同上	0.85	YKBa4062	1	5	12	<u>4180</u>	7.725	8.515	C35	0.170	4.250	2-3	4	同上	同上	0.85										
YKB 3963	1	5	15	<u>3920</u>	9.055	9.905	C35	0.169	4.225																																																																																																				
	2-3	4	同上	同上	0.85					YKBa3963	1	5	15	<u>4080</u>	9.425	10.075	C35	0.166	4.150	2-3	4	同上	同上	0.85	YKB 4061	1	5	10	<u>4020</u>	6.191	7.041	C35	0.173	4.325	2-3	4	同上	同上	0.85	YKBa4061	1	5	10	<u>4180</u>	6.437	7.287	C35	0.170	4.250	2-3	4	同上	同上	0.85	YKB 4062	1	5	12	<u>4020</u>	7.429	8.279	C35	0.173	4.325	2-3	4	同上	同上	0.85	YKBa4062	1	5	12	<u>4180</u>	7.725	8.515	C35	0.170	4.250	2-3	4	同上	同上	0.85																									
YKBa3963	1	5	15	<u>4080</u>	9.425	10.075	C35	0.166	4.150																																																																																																				
	2-3	4	同上	同上	0.85					YKB 4061	1	5	10	<u>4020</u>	6.191	7.041	C35	0.173	4.325	2-3	4	同上	同上	0.85	YKBa4061	1	5	10	<u>4180</u>	6.437	7.287	C35	0.170	4.250	2-3	4	同上	同上	0.85	YKB 4062	1	5	12	<u>4020</u>	7.429	8.279	C35	0.173	4.325	2-3	4	同上	同上	0.85	YKBa4062	1	5	12	<u>4180</u>	7.725	8.515	C35	0.170	4.250	2-3	4	同上	同上	0.85																																								
YKB 4061	1	5	10	<u>4020</u>	6.191	7.041	C35	0.173	4.325																																																																																																				
	2-3	4	同上	同上	0.85					YKBa4061	1	5	10	<u>4180</u>	6.437	7.287	C35	0.170	4.250	2-3	4	同上	同上	0.85	YKB 4062	1	5	12	<u>4020</u>	7.429	8.279	C35	0.173	4.325	2-3	4	同上	同上	0.85	YKBa4062	1	5	12	<u>4180</u>	7.725	8.515	C35	0.170	4.250	2-3	4	同上	同上	0.85																																																							
YKBa4061	1	5	10	<u>4180</u>	6.437	7.287	C35	0.170	4.250																																																																																																				
	2-3	4	同上	同上	0.85					YKB 4062	1	5	12	<u>4020</u>	7.429	8.279	C35	0.173	4.325	2-3	4	同上	同上	0.85	YKBa4062	1	5	12	<u>4180</u>	7.725	8.515	C35	0.170	4.250	2-3	4	同上	同上	0.85																																																																						
YKB 4062	1	5	12	<u>4020</u>	7.429	8.279	C35	0.173	4.325																																																																																																				
	2-3	4	同上	同上	0.85					YKBa4062	1	5	12	<u>4180</u>	7.725	8.515	C35	0.170	4.250	2-3	4	同上	同上	0.85																																																																																					
YKBa4062	1	5	12	<u>4180</u>	7.725	8.515	C35	0.170	4.250																																																																																																				
	2-3	4	同上	同上	0.85																																																																																																								

注：同第31页。

图 名	600宽度板材料表 (CRB 800 级冷轧带肋钢筋)		图集号	陕02G09
			页次	49

蔡黎明	张天秋
核审	设计
卢彬	郭乐工
对校	制图

板型号	钢 筋						混凝土		构件重(kN)
	编号	直径	根数	长度 (mm)	钢筋用量(kg)		强度 等级	用量 (m ³)	
					小计	总计			
YKB 4063	1	5	16	<u>4020</u>	9.905	10.755	C35	0.173	4.325
	2-3	4	同上	同上	0.85				
YKBa4063	1	5	16	<u>4180</u>	10.300	11.150	C35	0.170	4.250
	2-3	4	同上	同上	0.85				
YKB 4261	1	5	11	<u>4220</u>	7.149	7.999	C35	0.182	4.550
	2-3	4	同上	同上	0.85				
YKBa4261	1	5	11	<u>4380</u>	7.420	8.270	C35	0.179	4.475
	2-3	4	同上	同上	0.85				
YKB 4262	1	5	14	<u>4220</u>	9.098	9.948	C35	0.182	4.550
	2-3	4	同上	同上	0.85				
YKBa4262	1	5	14	<u>4380</u>	9.443	10.293	C35	0.179	4.475
	2-3	4	同上	同上	0.85				
YKB 4263*	1	5	18	<u>4220</u>	11.698	12.548	C35	0.182	4.550
	2-3	4	同上	同上	0.85				
YKBa4263*	1	5	18	<u>4380</u>	12.141	12.991	C35	0.179	4.475
	2-3	4	同上	同上	0.85				

注：同第31页。

图 名	600宽度板材料表 (CRB800级冷轧带肋钢筋)	图集号	陕02G01
		页次	50

蔡黎明	张天秋
核审	
卢彬	卢彬
校对	
郭乐工	郭乐工
设计	
张天秋	张天秋
制图	

板型号	钢 筋						混凝土		构件重(kN)
	编号	直径	根数	长度 (mm)	钢筋用量(kg)		强度 等级	用量 (m³)	
					小计	总计			
YKB 4063	1	5	16	<u>4020</u>	9.905	10.755	C35	0.173	4.325
	2、3	4	同上	同上	0.85				
YKBa4063	1	5	16	<u>4180</u>	10.300	11.150	C35	0.170	4.250
	2、3	4	同上	同上	0.85				
YKB 4261	1	5	11	<u>4220</u>	7.149	7.999	C35	0.182	4.550
	2、3	4	同上	同上	0.85				
YKBa4261	1	5	11	<u>4380</u>	7.420	8.270	C35	0.179	4.475
	2、3	4	同上	同上	0.85				
YKB 4262	1	5	14	<u>4220</u>	9.098	9.948	C35	0.182	4.550
	2、3	4	同上	同上	0.85				
YKBa4262	1	5	14	<u>4380</u>	9.443	10.293	C35	0.179	4.475
	2、3	4	同上	同上	0.85				
YKB 4263*	1	5	18	<u>4220</u>	11.698	12.548	C35	0.182	4.550
	2、3	4	同上	同上	0.85				
YKBa4263*	1	5	18	<u>4380</u>	12.141	12.991	C35	0.179	4.475
	2、3	4	同上	同上	0.85				

注：同第31页。

图 名	600宽度板材料表 (CRB800 级冷轧带肋钢筋)	图集号	陕02G00
		页次	50

蔡黎明	张天秋
核审	设计
卢彬	郭乐工
校对	制图

板型号	钢 筋						混 凝 土		构件重(kN)
	编号	直径	根数	长度 (mm)	钢筋用量(kg)		强度等级	用量 (m ³)	
					小计	总计			
YKB 3391	1	5	12	<u>3320</u>	6.135	6.135	C30	0.211	5.275
YKB _a 3391				<u>3480</u>	6.431	6.431	C30	0.206	5.150
YKB 3392	1	5	13	<u>3320</u>	6.647	6.647	C30	0.211	5.275
YKB _a 3392				<u>3480</u>	6.967	6.967	C30	0.206	5.150
YKB 3393	1	5	14	<u>3320</u>	7.158	7.158	C30	0.211	5.275
YKB _a 3393				<u>3480</u>	7.503	7.503	C30	0.206	5.150
YKB 3691	1	5	12	<u>3620</u>	6.690	6.690	C30	0.231	5.775
YKB _a 3691				<u>3780</u>	6.985	6.985	C30	0.226	5.650
YKB 3692	1	5	14	<u>3620</u>	7.805	7.805	C30	0.231	5.775
YKB _a 3692				<u>3780</u>	8.150	8.150	C30	0.226	5.650
YKB 3693	1	5	17	<u>3620</u>	9.477	9.477	C30	0.231	5.775
YKB _a 3693				<u>3780</u>	9.896	9.896	C30	0.226	5.650
YKB 3991	1	5	14	<u>3920</u>	8.452	9.762	C30	0.250	6.250
	2	4	8	<u>390</u>	0.310				
	3	4	10	90 <u>830</u> 90	1.000				
YKB _a 3991	1	5	14	<u>4080</u>	8.796	10.106	C30	0.245	6.125
	2	4	8	<u>390</u>	0.310				
	3	4	10	90 <u>830</u> 90	1.000				

注：同第 31 页。

图 名	900宽度板材料表 (CRB 800 级冷轧带肋钢筋)	图集号	陕02G09
		页次	52

蔡黎明	张天秋
核审	设计
卢彬	郭乐工
校对	制图

板型号	钢 筋						混 凝 土		构件重(kN)
	编号	直径	根数	长度 (mm)	钢筋用量(kg)		强度等级	用量 (m³)	
					小计	总计			
YKB 2491	1	5	11	<u>2420</u>	4.099	4.099	C30	0.153	3.825
YKBa2491				<u>2580</u>	4.371	4.371	C30	0.148	3.700
YKB 2492	1	5	11	<u>2420</u>	4.099	4.099	C30	0.153	3.825
YKBa2492				<u>2580</u>	4.371	4.371	C30	0.148	3.700
YKB 2493	1	5	11	<u>2420</u>	4.099	4.099	C30	0.153	3.825
YKBa2493				<u>2580</u>	4.371	4.371	C30	0.148	3.700
YKB 2791	1	5	11	<u>2720</u>	4.068	4.608	C30	0.173	4.325
YKBa2791				<u>2880</u>	4.879	4.879	C30	0.168	4.200
YKB 2792	1	5	11	<u>2720</u>	4.068	4.608	C30	0.173	4.325
YKBa2792				<u>2880</u>	4.879	4.879	C30	0.168	4.200
YKB 2793	1	5	11	<u>2720</u>	4.068	4.608	C30	0.173	4.325
YKBa2793				<u>2880</u>	4.879	4.879	C30	0.168	4.200
YKB 3091	1	5	11	<u>3020</u>	5.116	5.116	C30	0.192	4.800
YKBa3091				<u>3180</u>	5.387	5.387	C30	0.187	4.675
YKB 3092	1	5	11	<u>3020</u>	5.116	5.116	C30	0.192	4.800
YKBa3092				<u>3180</u>	5.387	5.387	C30	0.187	4.675
YKB 3093	1	5	12	<u>3020</u>	5.589	5.589	C30	0.192	4.800
YKBa3093				<u>3180</u>	5.877	5.877	C30	0.187	4.675

注：同第31页。

图 名	900宽度板材料表 (CRB800级冷轧带肋钢筋)		图集号	陕02G09
			页次	51

蔡黎明
 张天秋
 审核
 卢彬
 校对
 郭乐工
 设计
 张天秋
 张天秋
 制图

板型号	钢 筋					混 凝 土		构件重(kN)	
	编号	直径	根数	长度 (mm)	钢筋用量(kg)		强度 等级		用量 (m ³)
					小计	总计			
YKB 3992	1	5	17	<u>3920</u>	10.263	11.573	C30	0.250	6.250
	2.3	4	同上	同上	1.31				
YKBa3992	1	5	17	<u>4080</u>	10.681	11.991	C30	0.245	6.125
	2.3	4	同上	同上	1.31				
YKB 3993	1	5	21	<u>3920</u>	12.677	13.987	C30	0.250	6.250
	2.3	4	同上	同上	1.31				
YKBa3993	1	5	21	<u>4080</u>	13.195	14.505	C30	0.245	6.125
	2.3	4	同上	同上	1.31				
YKB 4091	1	5	14	<u>4020</u>	8.667	9.977	C35	0.256	6.400
	2.3	4	同上	同上	1.31				
YKBa4091	1	5	14	<u>4180</u>	9.012	10.322	C35	0.251	6.275
	2.3	4	同上	同上	1.31				
YKB 4092	1	5	18	<u>4020</u>	11.143	12.453	C35	0.256	6.400
	2.3	4	同上	同上	1.31				
YKBa4092	1	5	18	<u>4180</u>	11.587	12.897	C35	0.251	6.275
	2.3	4	同上	同上	1.31				

注：同第 31 页。

图 名	900宽度板材料表 (CRB800 级冷轧带肋钢筋)	图集号	陕02G09
		页次	53

蔡黎明	张永明
核	审
卢彬	卢彬
校	对
郭乐工	张德山
设计	
张天秋	张天秋
制	图

板型号	钢 筋						混 凝 土		构件重(kN)
	编号	直径	根数	长度 (mm)	钢筋用量(kg)		强度 等级	用量 (m³)	
					小计	总计			
YKB 4093	1	5	23	<u>4020</u>	14.239	15.549	C35	0.256	6.400
	2-3	4	同上	同上	1.31				
YKBa4093	1	5	23	<u>4180</u>	14.806	16.116	C35	0.251	6.275
	2-3	4	同上	同上	1.31				
YKB 4291	1	5	17	<u>4220</u>	11.048	12.358	C35	0.269	6.725
	2-3	4	同上	同上	1.31				
YKBa4291	1	5	17	<u>4380</u>	11.467	12.778	C35	0.264	6.600
	2-3	4	同上	同上	1.31				
YKB 4292	1	5	21	<u>4220</u>	13.647	14.957	C35	0.269	6.725
	2-3	4	同上	同上	1.31				
YKBa4292	1	5	21	<u>4380</u>	14.165	15.475	C35	0.264	6.600
	2-3	4	同上	同上	1.31				
YKB 4293*	1	5	27	<u>4220</u>	17.547	18.857	C35	0.269	6.725
	2-3	4	同上	同上	1.31				
YKBa4293*	1	5	27	<u>4380</u>	18.212	19.522	C35	0.264	6.600
	2-3	4	同上	同上	1.31				

注：同第31页。

图 名	900宽度板材料表 (CRB800 级冷轧带肋钢筋)	图集号	陕02G09
		页次	54

泰明
 泰明
 核
 审
 卢彬
 卢彬
 校
 对
 郭乐工
 郭乐工
 设计
 张天秋
 张天秋
 制图

板型号	钢 筋						混 凝 土		构件重(kN)
	编号	直径	根数	长度 (mm)	钢筋用量(kg)		强度 等级	用量 (m ³)	
					小计	总计			
YKB 4561	1	5	13	<u>4520</u>	9.049	11.889	C30	0.255	6.375
	2	4	4	<u>640</u>	0.25				
	3	4	16	145 <u>530</u> 145	1.30				
	4	8	4	<u>815</u>	1.29				
YKBa4561	1	5	13	<u>4680</u>	9.369	12.209	C30	0.252	6.300
	2	4	4	<u>640</u>	0.25				
	3	4	16	145 <u>530</u> 145	1.30				
	4	8	4	<u>815</u>	1.29				
YKB 4562	1	5	13	<u>4520</u>	9.049	11.889	C30	0.255	6.375
	②③④同上				2.84				
YKBa4562	1	5	13	<u>4680</u>	9.369	12.209	C30	0.252	6.300
	②③④同上				2.84				
YKB 4563	1	5	15	<u>4520</u>	10.441	13.281	C30	0.255	6.375
	②③④同上				2.84				
YKBa4563	1	5	15	<u>4680</u>	10.811	13.651	C30	0.252	6.300
	②③④同上				2.84				
YKB 4861	1	5	13	<u>4820</u>	9.650	12.490	C30	0.271	6.800
	②③④同上				2.84				
YKBa4861	1	5	13	<u>4980</u>	9.970	12.810	C30	0.268	6.680
	②③④同上				2.84				

注：同第31页。

图 名	600 宽度板材料表 (CRB 650 级冷轧带肋钢筋)		图集号	陕02G09
			页次	55

板型号	钢 筋						混凝土		构件重(kN)
	编号	直径	根数	长度 (mm)	钢筋用量(kg)		强度 等级	用量 (m³)	
					小计	总计			
YKB 4862	1	5	14	<u>4820</u>	10.392	13.232	C30	0.271	6.800
	②③④同上			2.84					
YKBa4862	1	5	14	<u>4980</u>	10.737	13.577	C30	0.268	6.680
	②③④同上			2.84					
YKB 4863	1	5	17	<u>4820</u>	12.619	15.459	C35	0.271	6.800
	②③④同上			2.84					
YKBa4863	1	5	17	<u>4980</u>	13.038	15.878	C35	0.268	6.680
	②③④同上			2.84					
YKB 5161	1	5	14	<u>5120</u>	11.039	13.879	C35	0.289	7.225
	②③④同上			2.84					
YKBa5161	1	5	14	<u>5280</u>	11.384	14.224	C35	0.286	7.150
	②③④同上			2.84					
YKB 5162	1	5	17	<u>5120</u>	13.404	16.244	C35	0.289	7.225
	②③④同上			2.84					
YKBa5162	1	5	17	<u>5280</u>	13.823	16.613	C35	0.286	7.150
	②③④同上			2.84					
YKB 5163*	1	5	22	<u>5120</u>	17.347	20.187	C35	0.289	7.225
	②③④同上			2.84					
YKBa5163*	1	5	22	<u>5280</u>	17.889	20.729	C35	0.286	7.150
	②③④同上			2.84					

注：同第31页。

图 名	600 宽度板材料表 (CRB650 级冷轧带肋钢筋)		图集号	陕02G09
			页次	56

蔡黎明
蔡黎明
核 审
卢彬
卢彬
校 对
郭乐工
郭乐工
设计
张天秋
张天秋
制 图

板型号	钢 筋						混 凝 土		构件重(kN)
	编号	直径	根数	长度 (mm)	钢筋用量(kg)		强度 等级	用量 (m³)	
					小计	总计			
YKB 5461	1	5	15	5420	12.520	15.360	C35	0.306	7.650
	②③④			同上	2.84				
YKBa5461	1	5	15	5580	12.890	15.730	C35	0.303	7.575
	②③④			同上	2.84				
YKB 5462*	1	5	20	5420	16.694	19.534	C35	0.306	7.650
	②③④			同上	2.84				
YKBa5462*	1	5	20	5580	17.186	20.026	C35	0.303	7.575
	②③④			同上	2.84				
YKB 5463*	1	5	24	5420	20.032	22.872	C35	0.306	7.650
	②③④			同上	2.84				
YKBa5463*	1	5	24	5580	20.624	23.464	C35	0.303	7.575
	②③④			同上	2.84				
YKB 5761	1	5	17	5720	14.975	17.815	C40	0.323	8.075
	②③④			同上	2.84				
YKBa5761	1	5	17	5880	15.394	18.234	C40	0.320	8.000
	②③④			同上	2.84				
YKB 5762*	1	5	22	5720	19.379	22.219	C40	0.323	8.075
	②③④			同上	2.84				
YKBa5762*	1	5	22	5880	19.921	22.761	C40	0.320	8.000
	②③④			同上	2.84				

注：同第31页。

图 名	600 宽度板材料表 (CRB650 级冷轧带肋钢筋)		图集号	陕02G09
			页次	57

蔡黎明	张黎明
核 审	
卢彬	卢彬
校 对	
郭乐工	李俊
计 设	
张天秋	张天秋
制 图	

板型号	钢 筋						混 凝 土		构件重(kN)
	编号	直径	根数	长度 (mm)	钢筋用量(kg)		强度 等级	用量 (m³)	
					小计	总计			
YKB 5763*	1	6	19	<u>5720</u>	24.127	26.967	C40	0.323	8.075
	②③④同上			2.84					
YKBa5763*	1	6	19	<u>5880</u>	24.802	27.642	C40	0.320	8.000
	②③④同上			2.84					
YKB 6061*	1	5	19	<u>6020</u>	17.615	20.455	C40	0.340	8.500
	②③④同上			2.84					
YKBa6061*	1	5	19	<u>6180</u>	18.083	20.923	C40	0.337	8.425
	②③④同上			2.84					
YKB 6062*	1	5	24	<u>6020</u>	22.250	25.090	C40	0.340	8.500
	②③④同上			2.84					
YKBa6062*	1	5	24	<u>6180</u>	22.841	25.680	C40	0.337	8.425
	②③④同上			2.84					
YKB 6063*	1	6	21	<u>6020</u>	28.065	30.905	C40	0.340	8.500
	②③④同上			2.84					
YKBa6063*	1	6	21	<u>6180</u>	28.811	31.651	C40	0.337	8.425
	②③④同上			2.84					

注：同第 31 页。

图 名	600 宽度板材料表 (CRB 650 级冷轧带肋钢筋)	图集号	陕02G09
		页次	58

审核
 核
 影
 对
 工
 计
 张天秋
 制
 图

板型号	钢 筋					混 凝 土		构件重(kN)	
	编号	直径	根数	长度 (mm)	钢筋用量(kg)		强度 等级		用量 (m³)
					小计	总计			
YKB 4591	1	5	19	4520	13.226	16.786	C30	0.359	8.975
	2	4	8	640	0.51				
	3	4	16	145 [830] 145	1.76				
	4	8	4	815	1.29				
YKBa4591	1	5	19	4680	13.694	17.254	C30	0.354	8.850
	2	4	8	640	0.51				
	3	4	16	145 [830] 145	1.76				
	4	8	4	815	1.29				
YKB 4592	1	5	19	4520	13.226	16.786	C30	0.359	8.975
	②③④同上				3.56				
YKBa4592	1	5	19	4680	13.694	17.254	C30	0.354	8.850
	②③④同上				3.56				
YKB 4593	1	5	22	4520	15.314	18.874	C30	0.359	8.975
	②③④同上				3.56				
YKBa4593	1	5	22	4680	15.856	19.416	C30	0.354	8.850
	②③④同上				3.56				
YKB 4891	1	5	19	4820	14.103	17.663	C30	0.383	9.575
	②③④同上				3.56				
YKBa4891	1	5	19	4980	14.571	18.131	C30	0.378	9.450
	②③④同上				3.56				

注：同第31页。

图 名	900 宽度板材料表 (CRB 650 级冷轧带肋钢筋)	图集号	陕02G09
		页次	59

明 蔡黎	审 核
彬 卢	校 对
工 郭乐	设 计
秋 张天	制 图

板型号	钢 筋						混 凝 土		构件重(kN)
	编号	直径	根数	长度 (mm)	钢筋用量(kg)		强度 等级	用量 (m³)	
					小计	总计			
YKB 4892	1	5	21	4820	15.588	19.148	C30	0.383	9.575
	②③④同上				3.56				
YKBa4892	1	5	21	4980	16.105	19.665	C30	0.378	9.450
	②③④同上				3.56				
YKB 4893	1	5	25	4820	18.557	22.117	C30	0.383	9.575
	②③④同上				3.56				
YKBa4893	1	5	25	4980	19.173	22.733	C30	0.378	9.450
	②③④同上				3.56				
YKB 5191	1	5	20	5120	15.770	19.330	C30	0.407	10.175
	②③④同上				3.56				
YKBa5191	1	5	20	5280	16.262	19.822	C30	0.402	10.050
	②③④同上				3.56				
YKB 5192	1	5	24	5120	18.924	22.484	C30	0.407	10.175
	②③④同上				3.56				
YKBa5192	1	5	24	5280	19.515	23.075	C30	0.402	10.050
	②③④同上				3.56				
YKB 5193*	1	5	31	5120	24.444	28.004	C30	0.407	10.175
	②③④同上				3.56				
YKBa5193*	1	5	31	5280	25.207	28.767	C30	0.402	10.050
	②③④同上				3.56				

注：同第31页。

图 名	900 宽度板材料表 (CRB650 级冷轧带肋钢筋)		图集号	陕02G09
			页次	60

蔡黎明
核审
卢彬
校对
郭乐工
设计
张天秋

板型号	钢 筋						混 凝 土		构件重(kN)
	编号	直径	根数	长度 (mm)	钢筋用量(kg)		强度 等级	用量 (m³)	
					小计	总计			
YKB 5491	1	5	22	5420	18.363	21.923	C35	0.431	10.775
	②③④			同上	3.56				
YKBa5491	1	5	22	5580	18.905	22.465	C35	0.426	10.655
	②③④			同上	3.56				
YKB 5492	1	5	27	5420	22.536	26.896	C35	0.431	10.775
	②③④			同上	3.56				
YKBa5492	1	5	27	5580	23.202	26.762	C35	0.426	10.655
	②③④			同上	3.56				
YKB 5493*	1	5	34	5420	28.379	31.939	C35	0.431	10.775
	②③④			同上	3.56				
YKBa5493*	1	5	34	5580	29.217	32.777	C35	0.426	10.655
	②③④			同上	3.56				
YKB 5791	1	5	25	5720	22.022	25.582	C35	0.455	11.375
	②③④			同上	3.56				
YKBa5791	1	5	25	5880	22.638	26.198	C35	0.450	11.250
	②③④			同上	3.56				
YKB 5792*	1	5	31	5720	27.307	30.867	C35	0.455	11.375
	②③④			同上	3.56				
YKBa5792*	1	5	31	5880	28.071	31.631	C35	0.450	11.250
	②③④			同上	3.56				

注：同第 31 页。

图 名	900 宽度板材料表 (CRB 650 级冷轧带肋钢筋)		图集号	陕 02G09
			页 次	61

明
 蔡黎
 核
 审
 彬
 卢
 对
 校
 工
 郭乐
 设计
 张天秋
 制图

板型号	钢 筋						混 凝 土		构件重(kN)
	编号	直径	根数	长度 (mm)	钢筋用量(kg)		强度 等级	用量 (m³)	
					小计	总计			
YKB 5793*	1	6	25	<u>5720</u>	31.746	35.306	C40	0.455	11.375
	②③④同上			3.56					
YKBa5793*	1	6	25	<u>5880</u>	32.634	36.194	C40	0.450	11.250
	②③④同上			3.56					
YKB 6091	1	5	28	<u>6020</u>	25.958	29.518	C40	0.479	11.975
	②③④同上			3.56					
YKBa6091	1	5	28	<u>6180</u>	26.648	30.208	C40	0.474	11.850
	②③④同上			3.56					
YKB 6092*	1	5	34	<u>6020</u>	31.521	35.081	C40	0.479	11.975
	②③④同上			3.56					
YKBa6092*	1	5	34	<u>6180</u>	32.388	35.918	C40	0.474	11.850
	②③④同上			3.56					
YKB 6093*	1	6	29	<u>6020</u>	38.087	41.647	C40	0.479	11.975
	②③④同上			3.56					
YKBa6093*	1	6	29	<u>6180</u>	39.787	43.347	C40	0.474	11.850
	②③④同上			3.56					

注：同第31页。

图 名	900 宽度板材料表 (CRB650 级冷轧带肋钢筋)		图集号	陕02G09
			页次	62

审核
 审核
 校核
 设计
 制图

板型号	钢 筋						混凝土		构件重(kN)
	编号	直径	根数	长度 (mm)	钢筋用量(kg)		强度 等级	用量 (m ³)	
					小计	总计			
YKB 45121	1	5	25	<u>4520</u>	17.402	22.642	C30	0.463	11.575
	2	4	8	<u>640</u>	0.51				
	3	4	16	145 <u>1130</u> 145	2.26				
	4	8	4	<u>1000</u>	2.47				
YKBa45121	1	5	25	<u>4680</u>	18.018	23.258	C30	0.457	11.425
	2	4	8	<u>640</u>	0.51				
	3	4	16	145 <u>1130</u> 145	2.26				
	4	8	4	<u>1000</u>	2.47				
YKB 45122	1	5	25	<u>4520</u>	17.402	22.642	C30	0.463	11.575
				② ③ ④ 同上	5.24				
YKBa45122	1	5	25	<u>4680</u>	18.018	23.258	C30	0.457	11.425
				② ③ ④ 同上	5.24				
YKB 45123	1	5	30	<u>4520</u>	20.882	26.122	C30	0.463	11.575
				② ③ ④ 同上	5.24				
YKBa45123	1	5	30	<u>4680</u>	21.622	26.862	C30	0.457	11.425
				② ③ ④ 同上	5.24				
YKB 48121	1	5	25	<u>4820</u>	18.557	23.797	C30	0.490	12.250
				② ③ ④ 同上	5.24				
YKBa48121	1	5	25	<u>4980</u>	19.173	24.413	C30	0.484	12.100
				② ③ ④ 同上	5.24				

注：同第31页。

图 名	1200宽度板材料表 (CRB 650 级冷轧带肋钢筋)	图集号	陕02G09
		页次	63

蔡黎明
审核
卢彬
校对
郭乐工
设计
张天秋
制图

板型号	钢筋						混凝土		构件重(kN)
	编号	直径	根数	长度 (mm)	钢筋用量(kg)		强度等级	用量 (m³)	
					小计	总计			
YKB 48122	1	5	27	4820	20.042	25.282	C30	0.490	12.250
	②③④同上				5.24				
YKBa48122	1	5	27	4980	20.707	25.947	C30	0.484	12.100
	②③④同上				5.24				
YKB 48123	1	5	33	4820	24.495	29.735	C30	0.490	12.250
	②③④同上				5.24				
YKBa48123	1	5	33	4980	25.308	30.548	C30	0.484	12.100
	②③④同上				5.24				
YKB 51121	1	5	27	5120	21.289	26.529	C30	0.525	13.125
	②③④同上				5.24				
YKBa51121	1	5	27	5280	21.954	27.194	C30	0.519	12.975
	②③④同上				5.24				
YKB 51122	1	5	32	5120	25.231	30.471	C30	0.525	13.125
	②③④同上				5.24				
YKBa51122	1	5	32	5280	26.020	31.260	C30	0.519	12.975
	②③④同上				5.24				
YKB 51123	1	5	39	5120	30.751	35.911	C35	0.525	13.125
	②③④同上				5.24				
YKBa51123	1	5	39	5280	31.712	36.952	C35	0.519	12.975
	②③④同上				5.24				

注：同第 31 页。

图名	1200宽度板材料表 (CRB650级冷轧带肋钢筋)		图集号	陕02G09
			页次	64

蔡黎明	张天秋
核审	设计
卢彬	郭乐工
校对	制图

板型号	钢 筋						混 凝 土		构件重(kN)
	编号	直径	根数	长度 (mm)	钢筋用量(kg)		强度 等级	用量 (m³)	
					小计	总计			
YKB 54121	1	5	31	5420	25.876	31.116	C35	0.556	13.900
	②③④同上				5.24				
YKBa54121	1	5	31	5580	26.639	31.879	C35	0.550	13.750
	②③④同上				5.24				
YKB 54122	1	5	36	5420	30.068	35.308	C35	0.556	13.900
	②③④同上				5.24				
YKBa54122	1	5	36	5580	30.936	36.176	C35	0.550	13.750
	②③④同上				5.24				
YKB 54123*	1	5	44	5420	36.726	41.966	C35	0.556	13.900
	②③④同上				5.24				
YKBa54123*	1	5	44	5580	37.810	43.050	C35	0.550	13.750
	②③④同上				5.24				
YKB 57121	1	5	33	5720	29.069	34.309	C35	0.587	14.675
	②③④同上				5.24				
YKBa57121	1	5	33	5880	29.882	35.122	C35	0.581	14.525
	②③④同上				5.24				
YKB 57122	1	5	40	5720	35.235	40.475	C35	0.587	14.675
	②③④同上				5.24				
YKBa57122	1	5	40	5880	36.221	41.461	C35	0.581	14.525
	②③④同上				5.24				

注：同第31页。

图 名	1200宽度板材料表 (CRB650 级冷轧带肋钢筋)		图集号	陕02G09
			页次	65

板型号	钢 筋						混 凝 土		构件重(kN)
	编号	直径	根数	长度 (mm)	钢筋用量(kg)		强度 等级	用量 (m ³)	
					小计	总计			
YKB 57123*	1	6	33	5720	41.905	47.145	C40	0.587	14.675
	②③④同上				5.24				
YKBa57123*	1	6	33	5880	43.077	48.317	C40	0.581	14.525
	②③④同上				5.24				
YKB 60121	1	5	37	6020	34.302	39.542	C40	0.618	15.450
	②③④同上				5.24				
YKBa60121	1	5	37	6180	35.214	40.454	C40	0.612	15.300
	②③④同上				5.24				
YKB 60122*	1	5	44	6020	40.792	46.032	C40	0.618	15.450
	②③④同上				5.24				
YKBa60122*	1	5	44	6180	41.876	47.116	C40	0.612	15.300
	②③④同上				5.24				
YKB 60123*	1	6	33	6020	50.784	56.024	C40	0.618	15.450
	②③④同上				5.24				
YKBa60123*	1	6	33	6180	52.134	57.374	C40	0.612	15.300
	②③④同上				5.24				

注：同第31页。

图 名	1200宽度板材料表 (CRB650级冷轧带肋钢筋)		图集号	陕02G09
			页次	66

明 蔡黎	审 核	校 对	工 郭乐	计 设	秋 张天	图 制
---------	--------	--------	---------	--------	---------	--------

板型号	钢 筋						混 凝 土		构件重(kN)
	编号	直径	根数	长度 (mm)	钢筋用量(kg)		强度 等级	用量 (m³)	
					小计	总计			
YKB 4561	1	5	11	<u>4520</u>	7.657	10.497	C30	0.255	6.375
	2	4	4	<u>640</u>	0.25				
	3	4	16	145 <u>530</u> 145	1.30				
	4	8	4	<u>815</u>	1.29				
YKBa4561	1	5	11	<u>4680</u>	7.928	10.768	C30	0.252	6.300
	2	4	4	<u>640</u>	0.25				
	3	4	16	145 <u>530</u> 145	1.30				
	4	8	4	<u>815</u>	1.29				
YKB 4562	1	5	11	<u>4520</u>	7.657	10.497	C30	0.255	6.375
	②③④同上				2.84				
YKBa4562	1	5	11	<u>4680</u>	7.928	10.768	C30	0.252	6.300
	②③④同上				2.84				
YKB 4563	1	5	13	<u>4520</u>	9.050	11.890	C30	0.255	6.375
	②③④同上				2.84				
YKBa4563	1	5	13	<u>4680</u>	9.369	12.209	C30	0.252	6.300
	②③④同上				2.84				
YKB 4861	1	5	11	<u>4820</u>	8.165	11.005	C30	0.271	6.800
	②③④同上				2.84				
YKBa4861	1	5	11	<u>4980</u>	8.436	11.276	C30	0.268	6.680
	②③④同上				2.84				

注：同第31页。

板型号	钢 筋						混凝土		构件重(kN)
	编号	直径	根数	长度 (mm)	钢筋用量(kg)		强度 等级	用量 (m³)	
					小计	总计			
YKB 4862	1	5	12	4820	8.907	11.747	C30	0.271	6.800
	②③④			同上	2.84				
YKBa4862	1	5	12	4980	9.203	12.043	C30	0.268	6.680
	②③④			同上	2.84				
YKB 4863	1	5	14	4820	10.392	13.232	C35	0.271	6.800
	②③④			同上	2.84				
YKBa4863	1	5	14	4980	10.737	13.577	C35	0.268	6.680
	②③④			同上	2.84				
YKB 5161	1	5	12	5120	9.462	12.302	C35	0.289	7.225
	②③④			同上	2.84				
YKBa5161	1	5	12	5280	9.757	12.597	C35	0.286	7.150
	②③④			同上	2.84				
YKB 5162	1	5	13	5120	10.250	13.090	C35	0.289	7.225
	②③④			同上	2.84				
YKBa5162	1	5	13	5280	10.571	13.411	C35	0.286	7.150
	②③④			同上	2.84				
YKB 5163*	1	5	16	5120	12.616	15.459	C35	0.289	7.225
	②③④			同上	2.84				
YKBa5163*	1	5	16	5280	13.010	15.850	C35	0.286	7.150
	②③④			同上	2.84				

注：同第31页。

蔡黎明	张天秋
核审	设计
卢彬	郭乐工
校对	张天秋
制图	

板型号	钢 筋						混 凝 土		构件重(kN)
	编号	直径	根数	长度 (mm)	钢筋用量(kg)		强度 等级	用量 (m ³)	
					小计	总计			
YKB 5461	1	5	13	<u>5420</u>	10.851	13.691	C35	0.306	7.650
	②③④同上			2.84					
YKBa5461	1	5	13	<u>5580</u>	11.171	14.011	C35	0.303	7.575
	②③④同上			2.84					
YKB 5462*	1	5	15	<u>5420</u>	12.520	15.360	C35	0.306	7.650
	②③④同上			2.84					
YKBa5462*	1	5	15	<u>5580</u>	12.890	15.730	C35	0.303	7.575
	②③④同上			2.84					
YKB 5463*	1	5	18	<u>5420</u>	15.024	17.864	C35	0.306	7.650
	②③④同上			2.84					
YKBa5463*	1	5	18	<u>5580</u>	15.488	18.328	C35	0.303	7.575
	②③④同上			2.84					
YKB 5761	1	5	14	<u>5720</u>	12.332	15.172	C35	0.323	8.075
	②③④同上			2.84					
YKBa5761	1	5	14	<u>5880</u>	12.677	15.517	C35	0.320	8.000
	②③④同上			2.84					
YKB 5762*	1	5	17	<u>5720</u>	14.975	17.815	C35	0.323	8.075
	②③④同上			2.84					
YKBa5762*	1	5	17	<u>5880</u>	15.394	18.234	C35	0.320	8.000
	②③④同上			2.84					

注：同第 31 页。

图 名	600 宽度板材料表 (CRB 800 级冷轧带肋钢筋)		图集号	陕02G09
			页次	69

明
蔡黎
审核
卢彬
校对
郭乐工
设计
张天秋
制图

板型号	钢 筋						混 凝 土		构件重(kN)
	编号	直径	根数	长度 (mm)	钢筋用量(kg)		强度 等级	用量 (m ³)	
					小计	总计			
YKB 5763*	1	5	20	5720	17.618	20.458	C35	0.323	8.075
	②③④同上			2.84					
YKBa5763*	1	5	20	5880	18.110	20.950	C35	0.320	8.000
	②③④同上			2.84					
YKB 6061*	1	5	17	6020	16.645	19.485	C35	0.340	8.500
	②③④同上			2.84					
YKBa6061*	1	5	17	6180	17.088	19.928	C35	0.337	8.425
	②③④同上			2.84					
YKB 6062*	1	5	19	6020	17.615	20.455	C40	0.340	8.500
	②③④同上			2.84					
YKBa6062*	1	5	19	6180	18.083	20.914	C40	0.337	8.425
	②③④同上			2.84					
YKB 6063*	1	5	24	6020	22.250	25.090	C40	0.340	8.500
	②③④同上			2.84					
YKBa6063*	1	5	24	6180	22.841	25.681	C40	0.337	8.425
	②③④同上			2.84					

注：同第31页。

图 名	600宽度板材料表 (CRB800级冷轧带肋钢筋)		图集号	陕02G09
			页次	70

明 蔡	明 蔡
核 审	
卢 彬	卢 彬
对 校	
郭 乐 工	郭 乐 工
计 设	
张 天 秋	张 天 秋
图 制	

板型号	钢 筋						混 凝 土		构件重(kN)
	编号	直径	根数	长度 (mm)	钢筋用量(kg)		强度 等级	用量 (m³)	
					小计	总计			
YKB 4591	1	5	16	<u>4520</u>	11.137	14.697	C30	0.359	8.975
	2	4	8	<u>640</u>	0.51				
	3	4	16	145 <u>830</u> 145	1.76				
	4	8	4	<u>815</u>	1.29				
YKB _a 4591	1	5	16	<u>4680</u>	11.532	15.092	C30	0.354	8.850
	2	4	8	<u>640</u>	0.51				
	3	4	16	145 <u>830</u> 145	1.76				
	4	8	4	<u>815</u>	1.29				
YKB 4592	1	5	16	<u>4520</u>	11.137	14.697	C30	0.359	8.975
	②③④同上				3.56				
YKB _a 4592	1	5	16	<u>4680</u>	11.532	15.092	C30	0.354	8.850
	②③④同上				3.56				
YKB 4593	1	5	18	<u>4520</u>	12.529	16.089	C30	0.359	8.975
	②③④同上				3.56				
YKB _a 4593	1	5	18	<u>4680</u>	12.973	16.533	C30	0.354	8.850
	②③④同上				3.56				
YKB 4891	1	5	16	<u>4820</u>	11.876	15.436	C30	0.383	9.575
	②③④同上				3.56				
YKB _a 4891	1	5	16	<u>4980</u>	12.271	15.831	C30	0.378	9.450
	②③④同上				3.56				

注：同第31页。

图 名	900宽度板材料表 (CRB800级冷轧带肋钢筋)		图集号	陕02G09
			页次	71

蔡黎明	张天秋
核 审	制 图
卢彬	张天秋
对 校	设计
郭乐工	张天秋

板型号	钢 筋						混凝土		构件重(kN)
	编号	直径	根数	长度 (mm)	钢筋用量(kg)		强度 等级	用量 (m³)	
					小计	总计			
YKB 4892	1	5	17	4820	12.619	16.179	C30	0.383	9.575
	②③④同上			3.56					
YKBa4892	1	5	17	4980	13.038	16.598	C30	0.378	9.450
	②③④同上			3.56					
YKB 4893	1	5	21	4820	15.588	19.148	C30	0.383	9.575
	②③④同上			3.56					
YKBa4893	1	5	21	4980	16.105	19.665	C30	0.378	9.450
	②③④同上			3.56					
YKB 5191	1	5	16	5120	12.616	16.176	C30	0.407	10.175
	②③④同上			3.56					
YKBa5191	1	5	16	5280	13.010	16.570	C30	0.402	10.050
	②③④同上			3.56					
YKB 5192	1	5	20	5120	15.770	19.330	C30	0.407	10.175
	②③④同上			3.56					
YKBa5192	1	5	20	5280	16.262	19.822	C30	0.402	10.050
	②③④同上			3.56					
YKB 5193	1	5	23	5120	18.135	21.795	C35	0.407	10.175
	②③④同上			3.56					
YKBa5193	1	5	23	5280	18.702	22.262	C35	0.402	10.050
	②③④同上			3.56					

注：同第 31 页。

图 名	900 宽度板材料表 (CRB 800 级冷轧带肋钢筋)	图集号	陕02G09
		页次	72

张天秋	张天秋
设计	设计
郭乐工	郭乐工
校对	校对
卢彬	卢彬
审核	审核
蔡黎明	蔡黎明

板型号	钢 筋						混 凝 土		构件重(kN)
	编号	直径	根数	长度 (mm)	钢筋用量(kg)		强度 等级	用量 (m³)	
					小计	总计			
YKB 5491	1	5	18	5420	15.024	18.548	C35	0.431	10.775
	② ③ ④ 同上			3.56					
YKBa 5491	1	5	18	5580	15.488	19.048	C35	0.426	10.650
	② ③ ④ 同上			3.56					
YKB 5492	1	5	22	5420	18.363	21.923	C35	0.431	10.775
	② ③ ④ 同上			3.56					
YKBa5492	1	5	22	5580	18.905	22.465	C35	0.426	10.650
	② ③ ④ 同上			3.56					
YKB 5493*	1	5	28	5420	23.371	26.931	C35	0.431	10.775
	② ③ ④ 同上			3.56					
YKBa5493*	1	5	28	5580	24.061	27.601	C35	0.426	10.650
	② ③ ④ 同上			3.56					
YKB 5791	1	5	21	5720	18.498	22.058	C35	0.455	11.375
	② ③ ④ 同上			3.56					
YKBa5791	1	5	21	5880	19.016	22.576	C35	0.450	11.250
	② ③ ④ 同上			3.56					
YKB 5792*	1	5	25	5720	22.022	25.582	C35	0.455	11.375
	② ③ ④ 同上			3.56					
YKBa5792*	1	5	25	5880	22.638	26.198	C35	0.450	11.250
	② ③ ④ 同上			3.56					

注：同第 31 页。

图 名	900 宽度板材料表 (CRB800 级冷轧带肋钢筋)	图集号	陕02G09
		页次	73

蔡黎明	张天秋
核审	设计
卢彬	郭乐工
校对	制图

板型号	钢 筋						混 凝 土		构件重(kN)
	编号	直径	根数	长度 (mm)	钢筋用量(kg)		强度等级	用量 (m³)	
					小计	总计			
YKB 5793*	1	5	31	<u>5720</u>	27.307	30.867	C35	0.455	11.375
	②③④同上			3.56					
YKBa5793*	1	5	31	<u>5880</u>	28.071	31.631	C35	0.450	11.250
	②③④同上			3.56					
YKB 6091	1	5	22	<u>6020</u>	20.396	23.957	C35	0.479	11.975
	②③④同上			3.56					
YKBa6091	1	5	22	<u>6180</u>	20.938	24.498	C35	0.474	11.850
	②③④同上			3.56					
YKB 6092*	1	5	30	<u>6020</u>	27.812	31.372	C35	0.479	11.975
	②③④同上			3.56					
YKBa6092*	1	5	30	<u>6180</u>	28.522	32.111	C35	0.474	11.850
	②③④同上			3.56					
YKB 6093*	1	5	34	<u>6020</u>	31.521	35.081	C40	0.479	11.975
	②③④同上			3.56					
YKBa6093*	1	5	34	<u>6180</u>	32.358	35.918	C40	0.474	11.850
	②③④同上			3.56					

注：同第 31 页。

图 名	900 宽度板材料表 (CRB800 级冷轧带肋钢筋)		图集号	陕02G09
			页次	74

蔡黎明	张天秋
核审	设计
卢彬	张天秋
校对	设计
郭乐工	张天秋
郭乐工	张天秋
制图	张天秋

板型号	钢 筋					混凝土		构件重(kN)	
	编号	直径	根数	长度 (mm)	钢筋用量(kg)		强度 等级		用量 (m³)
					小计	总计			
YKB 45121	1	5	22	4520	15.314	20.554	C30	0.463	11.575
	2	4	8	640	0.51				
	3	4	16	145 [1130] 145	2.26				
	4	8	4	1000	2.47				
YKBa45121	1	5	22	4680	15.856	21.096	C30	0.457	11.425
	2	4	8	640	0.51				
	3	4	10	145 [1130] 145	2.26				
	4	8	4	1000	2.47				
YKB 45122	1	5	22	4520	15.314	20.554	C30	0.463	11.575
	②③④同上				5.24				
YKBa45122	1	5	22	4680	15.856	21.096	C30	0.457	11.425
	②③④同上				5.24				
YKB 45123	1	5	24	4520	16.706	21.946	C30	0.463	11.575
	②③④同上				5.24				
YKBa45123	1	5	24	4680	17.297	22.537	C30	0.457	11.425
	②③④同上				5.24				
YKB 48121	1	5	22	4820	16.330	21.570	C30	0.490	12.250
	②③④同上				5.24				
YKBa48121	1	5	22	4980	16.872	22.112	C30	0.484	12.100
	②③④同上				5.24				

注：同第31页。

图 名	1200宽度板材料表 (CRB 800级冷轧带肋钢筋)		图集号	陕02G09
			页次	75

蔡黎明 张天秋	核 审	卢彬 卢彬	对 校	郭乐工 张天秋	设计	张天秋 张天秋	制图
------------	--------	----------	--------	------------	----	------------	----

板型号	钢 筋						混凝土		构件重(kN)
	编号	直径	根数	长度 (mm)	钢筋用量(kg)		强度 等级	用量 (m ³)	
					小计	总计			
YKB 48122	1	5	23	<u>4820</u>	17.072	22.312	C30	0.490	12.250
	②③④同上			5.24					
YKBa48122	1	5	23	<u>4980</u>	17.639	22.879	C30	0.484	12.100
	②③④同上			5.24					
YKB 48123	1	5	28	<u>4820</u>	20.784	26.024	C30	0.490	12.250
	②③④同上			5.24					
YKBa48123	1	5	28	<u>4980</u>	21.474	26.714	C30	0.484	12.100
	②③④同上			5.24					
YKB 51121	1	5	22	<u>5120</u>	17.347	22.587	C30	0.525	13.125
	②③④同上			5.24					
YKBa51121	1	5	22	<u>5280</u>	17.889	23.129	C30	0.519	12.975
	②③④同上			5.24					
YKB 51122	1	5	26	<u>5120</u>	20.500	25.740	C30	0.525	13.125
	②③④同上			5.24					
YKBa51122	1	5	26	<u>5280</u>	21.141	26.381	C30	0.519	12.975
	②③④同上			5.24					
YKB 51123	1	5	32	<u>5120</u>	25.231	30.471	C35	0.525	13.125
	②③④同上			5.24					
YKBa51123	1	5	32	<u>5280</u>	26.020	31.260	C35	0.519	12.975
	②③④同上			5.24					

注：同第 31 页。

图 名	1200 宽度板材料表 (CRB800 级冷轧带肋钢筋)	图集号	陕02G09
		页次	76

蔡黎明
校核
卢彬
卢彬
对
校
郭乐工
李保兵
设计
张天秋
张天秋
制图

板型号	钢 筋						混 凝 土		构件重(kN)
	编号	直径	根数	长度 (mm)	钢筋用量(kg)		强度 等级	用量 (m³)	
					小计	总计			
YKB 54121	1	5	24	5420	20.032	25.272	C35	0.556	13.900
	②③④同上			5.24					
YKBa54121	1	5	24	5580	20.624	25.864	C35	0.550	13.750
	②③④同上			5.24					
YKB 54122	1	5	30	5420	25.040	30.280	C35	0.556	13.900
	②③④同上			5.24					
YKBa54122	1	5	30	5580	25.780	31.020	C35	0.550	13.750
	②③④同上			5.24					
YKB 54123*	1	5	36	5420	30.048	35.288	C35	0.556	13.900
	②③④同上			5.24					
YKBa54123*	1	5	36	5580	30.936	36.176	C35	0.550	13.750
	②③④同上			5.24					
YKB 57121	1	5	27	5720	23.784	29.024	C35	0.587	14.675
	②③④同上			5.24					
YKBa57121	1	5	27	5880	24.449	29.689	C35	0.581	14.525
	②③④同上			5.24					
YKB 57122	1	5	33	5720	29.069	34.309	C35	0.587	14.675
	②③④同上			5.24					
YKBa57122	1	5	33	5880	29.882	35.122	C35	0.581	14.525
	②③④同上			5.24					

注：同第31页。

图 名	1200宽度板材料表 (CRB 800 级冷轧带肋钢筋)	图集号	陕02G09
		页次	77

明
蔡黎
核
审
卢彬
校
对
郭乐工
设计
张天秋
制图

板型号	钢 筋						混 凝 土		构件重(kN)
	编号	直径	根数	长度 (mm)	钢筋用量(kg)		强度 等级	用量 (m³)	
					小计	总计			
YKB 57123*	1	5	40	5720	35.235	40.475	C35	0.587	14.675
	②③④同上			5.24					
YKBa57123*	1	5	40	5880	36.221	41.461	C35	0.581	14.525
	②③④同上			5.24					
YKB 60121	1	5	30	6020	27.812	33.052	C35	0.618	15.450
	②③④同上			5.24					
YKBa60121	1	5	30	6180	28.552	33.792	C35	0.612	15.300
	②③④同上			5.24					
YKB 60122*	1	5	36	6020	33.375	38.615	C35	0.618	15.450
	②③④同上			5.24					
YKBa60122*	1	5	36	6180	34.262	39.502	C35	0.612	15.300
	②③④同上			5.24					
YKB 60123*	1	5	44	6020	40.792	46.032	C35	0.618	15.450
	②③④同上			5.24					
YKBa60123*	1	5	44	6180	41.876	47.116	C35	0.612	15.300
	②③④同上			5.24					

注：同第31页。

图 名	1200宽度板材料表 (CRB 800 级冷轧带肋钢筋)		图集号	陕02G09
			页次	78

板型号	配筋根数	正常使用极限状态检验				承载力检验荷载设计值 Q_d (kN/m ²)
		荷载标准值检验值 Q_s (kN/m ²)	$[\gamma_{cr}]$	$\frac{[Q_{cr}]}{0.95[Q_{cr}]}$ (kN/m ²)	$\frac{[a_s]}{1.1[a_s]}$ (mm)	
YKB2451	7	6.17	1.26	7.78/7.47	4.71/5.18	8.11
YKB2452	7	7.67	1.26	9.66/9.28	4.84/5.33	10.29
YKB2453	7	9.17	1.26	11.55/11.09	4.94/5.43	12.46
YKB2751	7	6.17	1.26	7.78/7.47	5.35/5.88	8.08
YKB2752	7	7.67	1.26	9.66/9.28	5.50/6.05	10.24
YKB2753	7	9.17	1.26	11.55/11.09	5.61/6.17	12.41
YKB3051	7	6.17	1.26	7.78/7.47	5.99/6.59	8.05
YKB3052	7	7.71	1.34	10.33/9.95	6.16/6.78	10.21
YKB3053	8	9.18	1.24	11.38/10.92	6.29/6.91	12.37
YKB3351	8	6.19	1.22	7.55/7.24	6.63/7.29	8.03
YKB3352	8	7.68	1.26	9.67/9.29	6.82/7.50	10.18
YKB3353	10	9.21	1.19	10.96/10.50	6.96/7.65	12.34

板型号	配筋根数	正常使用极限状态检验				承载力检验荷载设计值 Q_d (kN/m ²)
		荷载标准值检验值 Q_s (kN/m ²)	$[\gamma_{cr}]$	$\frac{[Q_{cr}]}{0.95[Q_{cr}]}$ (kN/m ²)	$\frac{[a_s]}{1.1[a_s]}$ (mm)	
YKB3651	8	6.22	1.30	8.08/7.77	7.27/8.00	8.01
YKB3652	10	7.77	1.19	9.17/8.79	7.48/8.23	10.16
YKB3653	13	9.15	1.17	10.71/10.25	7.63/8.39	12.31
YKB3951	10	6.19	1.24	7.68/7.38	7.91/8.70	8.00
YKB3952	13	7.71	1.19	9.17/8.18	8.14/8.96	10.14
YKB3953	17	9.21	1.15	10.60/10.14	8.30/9.13	12.29
YKB4051	11	6.20	1.24	7.69/7.38	8.13/8.94	7.99
YKB4052	14	7.71	1.17	9.02/8.63	8.36/9.20	10.14
YKB4053	18	9.15	1.17	10.71/10.25	8.53/9.38	12.28
YKB4251	12	6.18	1.24	7.66/7.35	8.55/9.41	7.98
YKB4252	16	7.67	1.17	8.96/8.58	8.80/9.68	10.13
YKB4253	20	9.20	1.13	10.40/9.94	8.98/9.88	12.27

注：1、表中符号： Q_s —正常使用荷载标准值检验值； Q_d —承载力检验荷载设计值； $[\gamma_{cr}]$ —抗裂检验系数允许值； $[Q_{cr}]$ —抗裂检验荷载允许值； $[a_s]$ —短期挠度允许值。
 2、承载力检验荷载设计值 Q_d 、正常使用荷载标准值检验值 Q_s 、抗裂检验荷载允许值 $[Q_{cr}]$ 均包括板自重。
 3、短期挠度允许值 $[a_s]$ 包括板自重挠度。

4、YKB_Qxxxx 结构性能检验参数表同 YKB xxxx 结构性能检验参数表。
 5、板自重为 1.83 kN/m² (不包括灌缝重)。

图名	500宽度板结构性能检验参数表 (CRB 650 级冷轧带肋钢筋)	图集号	陕02G09
		页次	79

蔡黎明
赵山
郭乐工
张天秋
制图

板型号	配筋根数	正常使用极限状态检验				承载力检验荷载设计值 Q_d (kN/m ²)
		荷载标准值 检验值 Q_s (kN/m ²)	$[\gamma_{cr}]$	$\frac{[Q_{cr}]}{0.95[Q_{cr}]}$ (kN/m ²)	$\frac{[a_s]}{1.1[a_s]}$ (mm)	
YKB2461	9	6.14	1.25	7.67/7.36	4.71/5.18	8.06
YKB2462	9	7.63	1.25	9.54/9.15	4.84/5.33	10.24
YKB2463	9	9.13	1.25	11.41/10.95	4.94/5.44	12.41
YKB2761	9	6.14	1.25	7.67/7.36	5.35/5.88	8.03
YKB2762	9	7.63	1.25	9.54/9.15	5.50/6.06	10.19
YKB2763	9	9.13	1.25	11.41/10.95	5.61/6.18	12.36
YKB3061	9	6.14	1.25	7.67/7.36	5.99/6.59	8.00
YKB3062	9	7.67	1.25	9.54/9.15	6.17/6.78	10.16
YKB3063	10	9.17	1.23	11.28/10.82	6.29/6.92	12.32
YKB3361	10	6.17	1.21	7.46/7.16	6.80/7.48	7.78
YKB3362	10	7.62	1.30	9.91/9.53	6.83/7.51	10.13
YKB3363	12	9.17	1.19	10.91/10.45	6.96/7.66	12.29

板型号	配筋根数	正常使用极限状态检验				承载力检验荷载设计值 Q_d (kN/m ²)
		荷载标准值 检验值 Q_s (kN/m ²)	$[\gamma_{cr}]$	$\frac{[Q_{cr}]}{0.95[Q_{cr}]}$ (kN/m ²)	$\frac{[a_s]}{1.1[a_s]}$ (mm)	
YKB3661	10	6.13	1.35	8.28/7.97	7.27/8.00	7.96
YKB3662	12	7.66	1.19	9.12/8.74	7.49/8.23	10.11
YKB3663	15	9.14	1.17	10.69/10.24	7.64/8.40	12.26
YKB3961	12	6.13	1.26	7.72/7.41	7.92/8.71	7.95
YKB3962	15	7.64	1.17	8.94/8.56	8.15/8.96	10.09
YKB3963	19	9.15	1.14	10.43/8.98	8.31/9.14	12.24
YKB4061	12	6.16	1.25	7.69/7.39	8.13/8.94	7.94
YKB4062	16	7.63	1.18	9.00/8.62	8.37/9.20	10.09
YKB4063	21	9.16	1.16	10.62/10.51	8.53/9.39	12.23
YKB4261	14	6.15	1.23	7.57/7.26	8.56/9.41	7.93
YKB4262	19	7.67	1.16	8.90/8.52	8.81/9.69	10.08
YKB4263	24	9.13	1.15	10.50/10.04	8.98/9.88	12.22

- 注：1、同第79页。
 2、同第79页。
 3、同第79页。
 4、同第79页。
 5、板自重为1.81 kN/m² (不包括灌缝重)。

图名	600宽度板结构性能检验参数表 (CRB 650 级冷轧带肋钢筋)	图集号	陕02G09
		页次	80

板型号	配筋根数	正常使用极限状态检验				承载力检验荷载设计值 Q_d (kN/m ²)
		荷载标准值 检验值 Q_s (kN/m ²)	[γ_r]	$\frac{[Q_{cr}]}{0.95[Q_{cr}]}$ (kN/m ²)	$\frac{[a_s]}{1.1[a_s]}$ (mm)	
YKB2491	13	6.08	1.25	7.60/7.30	4.71/5.18	7.97
YKB2492	13	7.58	1.25	9.48/9.10	4.85/5.33	10.15
YKB2493	13	9.09	1.25	11.36/10.90	4.95/5.44	12.32
YKB2791	13	6.08	1.25	7.60/7.30	5.35/5.89	7.94
YKB2792	13	7.58	1.25	9.48/9.10	5.51/6.06	10.11
YKB2793	13	9.09	1.25	11.36/10.90	5.62/6.18	12.27
YKB3091	13	6.08	1.25	7.60/7.30	6.00/6.60	7.91
YKB3092	13	7.58	1.25	9.48/9.10	6.17/6.79	10.07
YKB3093	14	9.09	1.24	11.27/10.81	6.29/6.92	12.23
YKB3391	14	6.08	1.22	7.42/7.12	6.64/7.30	7.89
YKB3392	14	7.57	1.27	9.62/9.25	6.83/7.52	10.05
YKB3393	17	9.07	1.20	10.88/10.42	6.97/7.67	12.20

板型号	配筋根数	正常使用极限状态检验				承载力检验荷载设计值 Q_d (kN/m ²)
		荷载标准值 检验值 Q_s (kN/m ²)	[γ_r]	$\frac{[Q_{cr}]}{0.95[Q_{cr}]}$ (kN/m ²)	$\frac{[a_s]}{1.1[a_s]}$ (mm)	
YKB3691	14	6.09	1.32	8.04/7.73	7.28/8.01	7.88
YKB3692	17	7.57	1.20	9.08/8.70	7.49/8.24	10.03
YKB3693	22	9.08	1.17	10.62/10.17	7.64/8.41	12.17
YKB3991	17	6.07	1.24	7.53/7.23	7.92/8.71	7.86
YKB3992	21	7.61	1.17	8.91/8.53	8.15/8.97	10.01
YKB3993	28	9.09	1.16	10.54/10.09	8.32/9.15	12.15
YKB4091	18	6.09	1.23	7.51/7.20	8.14/8.95	7.86
YKB4092	23	7.56	1.18	8.93/8.55	8.37/9.21	10.00
YKB4093	31	9.07	1.15	10.45/9.99	8.54/9.40	12.15
YKB4291	20	6.08	1.19	7.21/6.90	8.56/9.42	7.85
YKB4292	25	7.61	1.16	8.83/8.45	8.81/9.70	9.99
YKB4293	34	9.10	1.13	10.29/9.84	8.99/9.89	12.13

注：1、同第79页。
 2、同第79页。
 3、同第79页。
 4、同第79页。
 5、板自重为1.79 kN/m² (不包括灌缝重)。

蔡黎明
 张黎明
 核审
 赵山
 校对
 郭乐工
 设计
 张天秋
 张天秋
 制图

板型号	配筋根数	正常使用极限状态检验				承载力检验荷载设计值 Q_d (kN/m ²)
		荷载标准值 检验值 Q_s (kN/m ²)	$[\%r]$	$\frac{[Q_{cr}]}{0.95[Q_{cr}]}$ (kN/m ²)	$\frac{[a_s]}{1.1[a_s]}$ (mm)	
YKB2451	6	6.19	1.24	7.68/7.37	4.71/5.18	8.11
YKB2452	6	7.69	1.24	9.54/9.15	4.84/5.33	10.29
YKB2453	6	9.19	1.24	11.40/10.94	4.94/5.43	12.46
YKB2751	6	6.19	1.24	7.68/7.37	5.35/5.88	8.08
YKB2752	6	7.69	1.24	9.54/9.15	5.50/6.05	10.24
YKB2753	6	9.19	1.24	11.40/10.94	5.61/6.17	12.41
YKB3051	6	6.19	1.24	7.68/7.37	5.99/6.59	8.05
YKB3052	6	7.69	1.24	9.54/9.15	6.16/6.78	10.21
YKB3053	7	9.21	1.27	11.70/11.24	6.29/6.91	12.37
YKB3351	7	6.20	1.20	7.44/7.13	6.63/7.29	8.03
YKB3352	7	7.69	1.34	10.31/9.92	6.82/7.50	10.18
YKB3353	8	9.17	1.21	11.09/10.63	6.96/7.65	12.34

板型号	配筋根数	正常使用极限状态检验				承载力检验荷载设计值 Q_d (kN/m ²)
		荷载标准值 检验值 Q_s (kN/m ²)	$[\%r]$	$\frac{[Q_{cr}]}{0.95[Q_{cr}]}$ (kN/m ²)	$\frac{[a_s]}{1.1[a_s]}$ (mm)	
YKB3651	7	6.20	1.20	7.44/7.13	7.27/8.00	8.01
YKB3652	8	7.72	1.20	9.26/8.88	7.48/8.23	10.16
YKB3653	10	9.21	1.16	10.68/10.22	7.63/8.39	12.31
YKB3951	8	6.18	1.27	7.85/7.54	7.91/8.70	8.00
YKB3952	10	7.70	1.16	8.93/8.55	8.14/8.96	10.14
YKB3953	13	9.19	1.16	10.66/10.20	8.30/9.13	12.29
YKB4051	8	6.19	1.26	7.80/7.49	8.13/8.94	7.99
YKB4052	11	7.69	1.17	9.00/8.61	8.36/9.20	10.14
YKB4053	14	9.17	1.15	10.54/10.08	8.53/9.38	12.28
YKB4251	9	6.17	1.22	7.53/7.22	8.55/9.41	7.98
YKB4252	12	7.69	1.16	8.92/8.54	8.80/9.68	10.13
YKB4253	16	9.21	1.13	10.41/9.95	8.98/9.88	12.27

- 注：1、同第79页。
 2、同第79页。
 3、同第79页。
 4、同第79页。
 5、板自重为1.83 kN/m² (不包括灌缝重)。

图名	500宽度板结构性能检验参数表 (CRB800 级冷轧带肋钢筋)	图集号	陕02G09
		页次	82

审核
 赵山
 对校
 郭乐工
 设计
 张天秋
 制图

板型号	配筋根数	正常使用极限状态检验					承载力检验荷载设计值 Q_d (kN/m ²)
		荷载标准值检验值 Q_k (kN/m ²)	$[\gamma_{cr}]$	$\frac{[Q_{cr}]}{0.95[Q_{cr}]}$ (kN/m ²)	$\frac{[a_s]}{1.1[a_s]}$ (mm)		
YKB2461	7	6.17	1.24	7.65/7.34	4.71/5.18	8.06	
YKB2462	7	7.67	1.24	9.51/9.13	4.84/5.33	10.24	
YKB2463	7	9.18	1.24	11.38/10.92	4.94/5.44	12.41	
YKB2761	7	6.17	1.24	7.65/7.34	5.35/5.88	8.03	
YKB2762	7	7.67	1.24	9.51/9.13	5.50/6.06	10.19	
YKB2763	7	9.18	1.24	11.38/10.92	5.61/6.18	12.36	
YKB3061	7	6.17	1.24	7.65/7.34	5.99/6.59	8.00	
YKB3062	7	7.67	1.24	9.51/9.13	6.17/6.78	10.16	
YKB3063	8	9.17	1.25	11.46/11.00	6.29/6.92	12.32	
YKB3361	8	6.13	1.21	7.42/7.12	6.63/7.30	7.98	
YKB3362	8	7.63	1.32	10.08/9.70	6.83/7.51	10.13	
YKB3363	10	9.19	1.24	11.39/10.93	6.96/7.66	12.29	

板型号	配筋根数	正常使用极限状态检验					承载力检验荷载设计值 Q_d (kN/m ²)
		荷载标准值检验值 Q_k (kN/m ²)	$[\gamma_{cr}]$	$\frac{[Q_{cr}]}{0.95[Q_{cr}]}$ (kN/m ²)	$\frac{[a_s]}{1.1[a_s]}$ (mm)		
YKB3661	8	6.17	1.21	7.42/7.12	7.27/8.00	7.96	
YKB3662	9	7.66	1.19	9.12/8.74	7.49/8.23	10.11	
YKB3663	12	9.16	1.16	10.63/10.17	7.64/8.40	12.26	
YKB3961	9	6.13	1.24	7.60/7.30	7.92/8.71	7.95	
YKB3962	11	7.65	1.17	8.95/8.57	8.15/8.96	10.09	
YKB3963	15	9.16	1.16	10.63/10.17	8.31/9.14	12.24	
YKB4061	10	6.17	1.24	7.65/7.34	8.13/8.94	7.94	
YKB4062	12	7.66	1.16	8.88/8.50	8.37/9.20	10.09	
YKB4063	16	9.15	1.15	10.52/10.06	8.53/9.39	12.23	
YKB4261	11	6.16	1.24	7.64/7.33	8.56/9.41	7.93	
YKB4262	14	7.79	1.14	8.88/8.56	8.81/9.69	10.08	
YKB4263	18	9.29	1.12	10.40/9.95	8.98/9.88	12.22	

注：1、同第79页。
 2、同第79页。
 3、同第79页。
 4、同第79页。
 5、板自重为1.81 kN/m² (不包括灌缝重)。

图名	600宽度板结构性能检验参数表 (CRB800级冷轧带肋钢筋)	图集号	陕02G09
		页次	83

蔡黎明
张天秋

审核

赵山
张天秋

校对

郭乐工
郭乐工

设计

张天秋
张天秋

制图

板型号	配筋根数	正常使用极限状态检验			承载力检验荷载设计值 Q_d (kN/m ²)	
		荷载标准值检验值 Q_s (kN/m ²)	$[y_f]$	$\frac{[Q_d]}{0.95[Q_s]}$ (kN/m ²)		$\frac{[a_s]}{1.1[a_s]}$ (mm)
YKB2491	11	6.06	1.24	7.52/7.21	4.71/5.18	7.97
YKB2492	11	7.56	1.24	9.37/8.99	4.85/5.33	10.15
YKB2493	11	9.05	1.24	11.22/10.77	4.95/5.44	12.32
YKB2791	11	6.06	1.24	7.52/7.21	5.35/5.89	7.94
YKB2792	11	7.56	1.24	9.37/8.99	5.51/6.06	10.11
YKB2793	11	9.05	1.24	11.22/10.77	5.62/6.18	12.27
YKB3091	11	6.06	1.24	7.52/7.21	6.00/6.60	7.91
YKB3092	11	7.56	1.24	9.37/8.99	6.17/6.79	10.07
YKB3093	12	9.05	1.24	11.22/10.77	6.29/6.92	12.23
YKB3391	12	6.06	1.21	7.33/7.03	6.64/7.30	7.89
YKB3392	13	7.55	1.21	9.14/8.76	6.83/7.52	10.05
YKB3393	14	9.12	1.21	11.03/10.57	6.97/7.67	12.20

板型号	配筋根数	正常使用极限状态检验			承载力检验荷载设计值 Q_d (kN/m ²)	
		荷载标准值检验值 Q_s (kN/m ²)	$[y_f]$	$\frac{[Q_d]}{0.95[Q_s]}$ (kN/m ²)		$\frac{[a_s]}{1.1[a_s]}$ (mm)
YKB3691	12	6.06	1.21	7.33/7.03	7.28/8.01	7.88
YKB3692	14	7.61	1.21	9.21/8.83	7.49/8.24	10.03
YKB3693	17	9.05	1.17	10.59/10.14	7.64/8.41	12.19
YKB3991	14	6.09	1.23	7.49/7.19	7.92/8.71	7.86
YKB3992	17	7.56	1.17	8.84/8.46	8.15/8.97	10.01
YKB3993	21	9.09	1.14	10.36/9.91	8.32/9.15	12.15
YKB4091	14	6.07	1.22	7.41/7.10	8.14/8.95	7.86
YKB4092	18	7.59	1.16	8.80/8.42	8.37/9.21	10.00
YKB4093	23	9.11	1.13	10.29/9.83	8.54/9.40	12.15
YKB4291	17	6.07	1.19	7.22/6.92	8.56/9.42	7.85
YKB4292	21	7.60	1.16	8.82/8.44	8.81/9.70	9.99
YKB4293	27	9.05	1.14	10.32/9.86	8.99/9.89	12.13

- 注：1、同第79页。
 2、同第79页。
 3、同第79页。
 4、同第79页。
 5、板自重为1.79 kN/m² (不包括灌缝重)。

图名

900宽度板结构性能检验参数表
(CRB 800 级冷轧带肋钢筋)

图集号 陕02G09

页次 84

明
黎黎
核
审
山
起
对
校
工
郭乐
设计
张天秋
张天秋
图
制

板型号	配筋根数	正常使用极限状态检验				承载力检验荷载设计值 Q_d (kN/m ²)
		荷载标准值 检验值 Q_s (kN/m ²)	[γ_{cr}]	$\frac{[Q_{cr}]}{0.95[Q_{cr}]}$ (kN/m ²)	$\frac{[a_s]}{1.1[a_s]}$ (mm)	
YKB4591	19	6.55	1.21	7.92/7.60	8.95/9.85	8.74
YKB4592	19	8.04	1.31	10.53/10.13	9.21/10.13	10.96
YKB4593	22	8.57	1.19	11.39/10.91	9.39/10.33	13.17
YKB4891	19	6.55	1.21	7.92/7.60	9.59/10.55	8.71
YKB4892	21	8.08	1.20	9.69/9.28	9.86/10.85	10.92
YKB4893	25	9.54	1.18	11.26/10.78	10.06/11.06	13.13
YKB5191	20	6.54	1.25	8.17/7.85	10.23/11.25	8.68
YKB5292	24	8.08	1.18	9.53/9.12	10.52/11.57	10.88
YKB5293	31	9.55	1.16	11.08/10.60	10.73/11.80	13.09
YKB5491	22	6.55	1.23	8.06/7.74	10.87/11.95	8.66
YKB5492	27	8.07	1.18	9.52/9.12	11.18/12.29	10.85
YKB5493	34	8.55	1.15	10.98/10.51	11.40/12.54	13.05

注：1、同第79页。
2、同第79页。
3、同第79页。
4、同第79页。
5、板自重为 2.23 kN/m² (不包括灌缝重)。

板型号	配筋根数	正常使用极限状态检验				承载力检验荷载设计值 Q_d (kN/m ²)
		荷载标准值 检验值 Q_s (kN/m ²)	[γ_{cr}]	$\frac{[Q_{cr}]}{0.95[Q_{cr}]}$ (kN/m ²)	$\frac{[a_s]}{1.1[a_s]}$ (mm)	
YKB5791	25	6.56	1.21	7.94/7.61	11.51/12.66	8.64
YKB5792	31	8.06	1.16	9.33/8.94	11.83/13.02	10.83
YKB5793	25	9.58	1.16	11.12/10.64	12.60/13.86	12.47
YKB6091	28	6.54	1.19	7.78/7.45	12.15/13.36	8.62
YKB6092	34	8.03	1.16	9.22/8.92	12.49/13.74	10.80
YKB6093	29	9.55	1.15	10.99/10.51	13.27/14.59	12.47

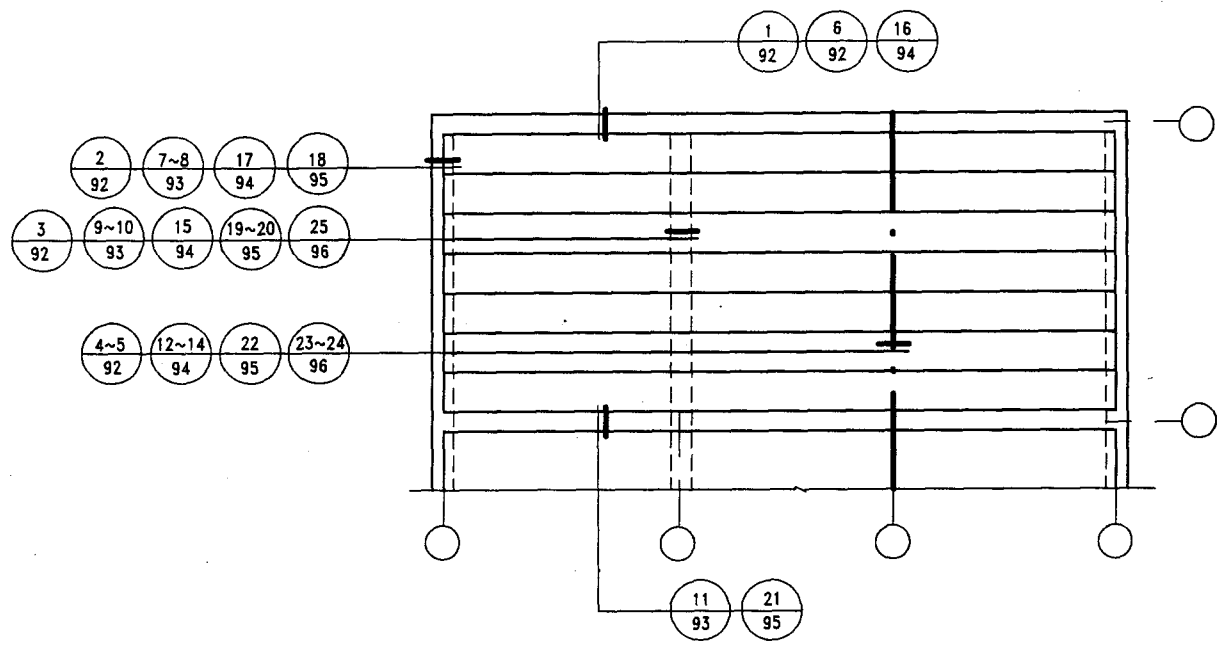
图名	900宽度板结构性能检验参数表 (CRB 650 级冷轧带肋钢筋)	图集号	陕02G09
		页次	86

板型号	配筋根数	正常使用极限状态检验				承载力检验荷载设计值 Q_d (kN/m ²)
		荷载标准值 Q_s (kN/m ²)	$[\%]$	$\frac{[Q_{cr}]}{0.95[Q_{cr}]}$ (kN/m ²)	$\frac{[a_s]}{1.1[a_s]}$ (mm)	
YKB4591	16	6.59	1.19	7.84/7.51	8.95/9.85	8.74
YKB4592	16	8.09	1.19	9.63/9.23	9.21/10.13	10.96
YKB4593	18	9.57	1.23	11.77/11.29	9.39/10.33	13.17
YKB4891	16	6.59	1.19	7.84/7.51	9.59/10.55	8.71
YKB4892	17	8.09	1.24	10.01/9.60	9.86/10.85	10.92
YKB4893	21	9.57	1.17	11.19/10.71	10.06/11.06	13.13
YKB5191	16	6.58	1.30	8.56/8.23	10.23/11.25	8.68
YKB5192	20	8.03	1.18	9.48/9.07	10.52/11.57	10.88
YKB5193	23	9.59	1.16	11.13/10.65	10.73/11.80	13.09
YKB5491	18	6.55	1.30	8.52/8.19	10.87/11.95	8.66
YKB5492	22	8.09	1.17	9.46/9.05	11.18/12.29	10.85
YKB5493	28	9.54	1.15	10.97/10.48	11.40/12.54	13.05

板型号	配筋根数	正常使用极限状态检验				承载力检验荷载设计值 Q_d (kN/m ²)
		荷载标准值 Q_s (kN/m ²)	$[\%]$	$\frac{[Q_{cr}]}{0.95[Q_{cr}]}$ (kN/m ²)	$\frac{[a_s]}{1.1[a_s]}$ (mm)	
YKB5791	21	6.56	1.20	7.87/7.55	11.51/12.66	8.64
YKB5792	25	8.02	1.16	9.31/8.91	11.83/13.02	10.83
YKB5793	31	9.54	1.14	10.87/10.39	12.07/13.27	13.02
YKB6091	22	6.54	1.18	7.72/7.39	12.15/13.36	8.62
YKB6092	30	8.04	1.15	9.25/8.84	12.49/13.74	10.80
YKB6093	34	9.56	1.13	10.80/10.32	12.74/14.01	12.99

注: 1. 同第79页。
 2. 同第79页。
 3. 同第79页。
 4. 同第79页。
 5. 板自重为2.23 kN/m² (不包括灌缝重)。

蔡黎明 张黎明	核 审	郭乐宁 郭乐宁	对 校	郭乐工 郭乐工	设计	张天秋 张天秋	制 图
------------	--------	------------	--------	------------	----	------------	--------



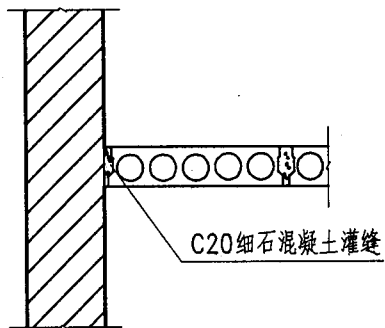
空心板结构平面示意

说明:

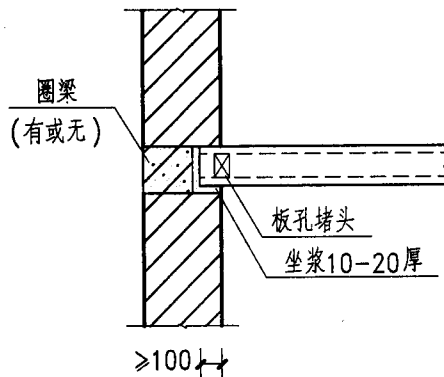
- 1、本图集板端连接构造详图仅供选用者参考。
- 2、板端连接构造分为板缝加筋和板端预留拉结筋两种做法由图集选用者自行选用。
- 3、板缝加筋构造做法见详图 ⑦、⑨、⑫、⑮ (6、7度抗震设防区)，⑰、⑲、

⑳、㉓ (8度抗震设防区); 板端预留拉结筋构造做法见详图 ⑧、⑩、⑬ (6、7度抗震设防区)，⑱、⑳、㉓ (8度抗震设防区)。非抗震设防区板端连接构造做法见详图 ①~⑤。

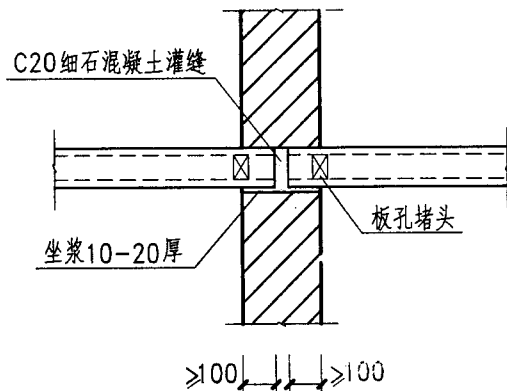
图名	板端连接构造详图(一)	图集号	陕02G09
		页次	91



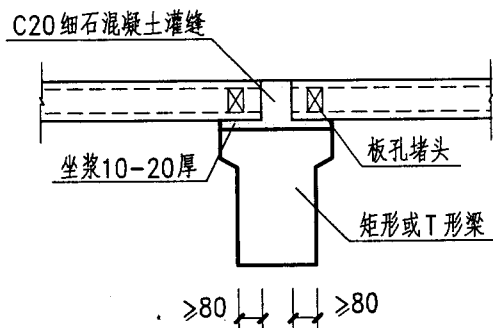
① 非抗震设防区



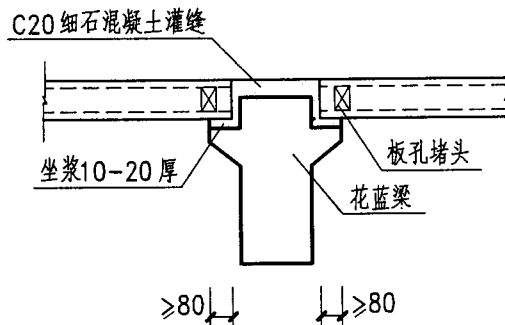
② 非抗震设防区



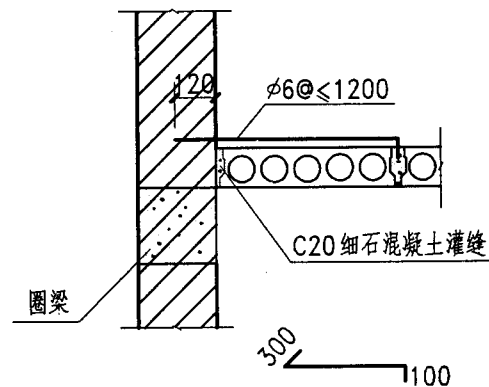
③ 非抗震设防区



④ 非抗震设防区



⑤ 非抗震设防区



⑥ 6、7度

图名

板端连接构造详图(二)

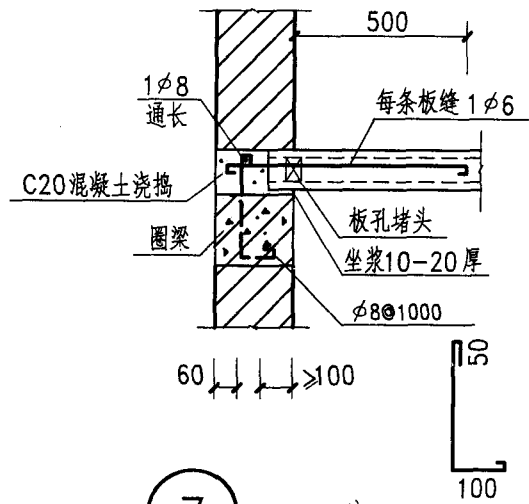
图集号

陕02G09

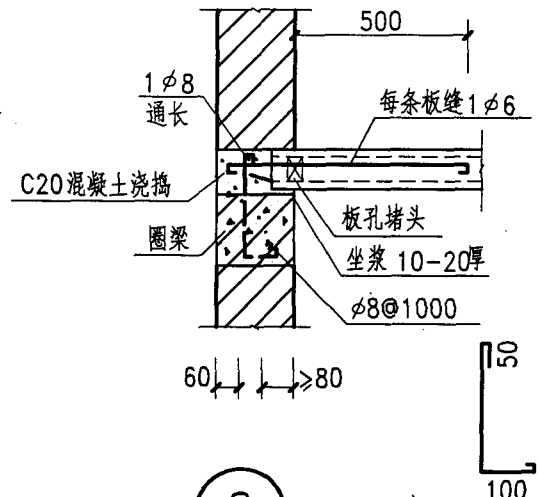
页次

92

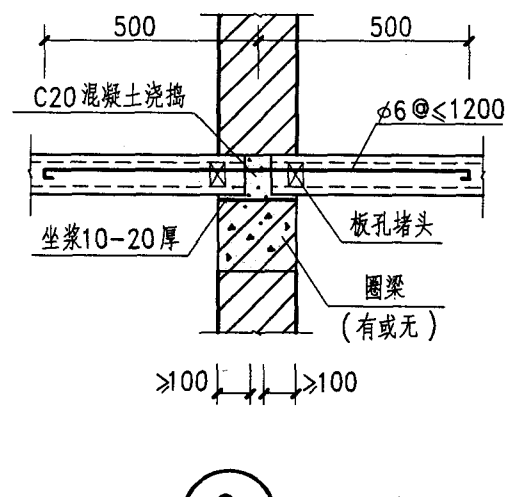
蔡黎明
核审
郭乐宁
校对
郭乐宁
设计
张天秋
制图



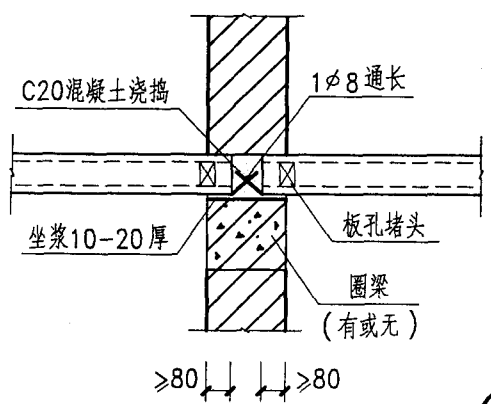
7 6.7度



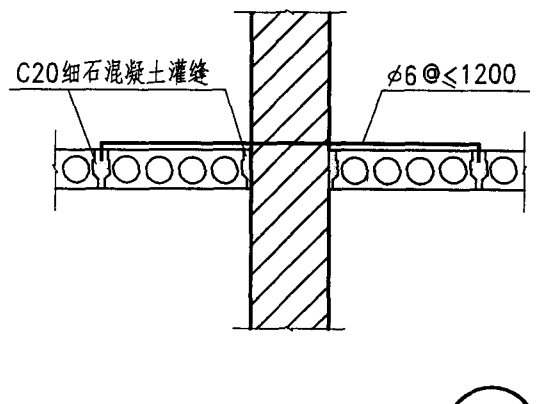
8 6.7度



9 6.7度



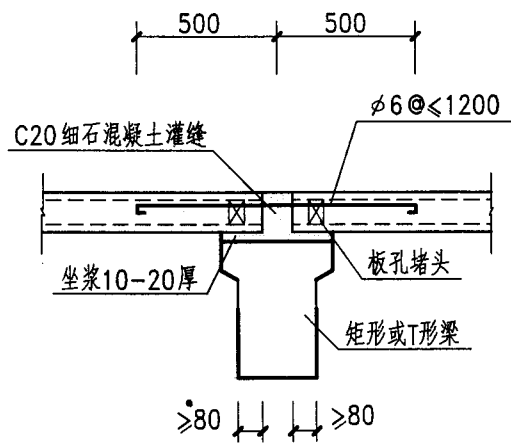
10 6.7度



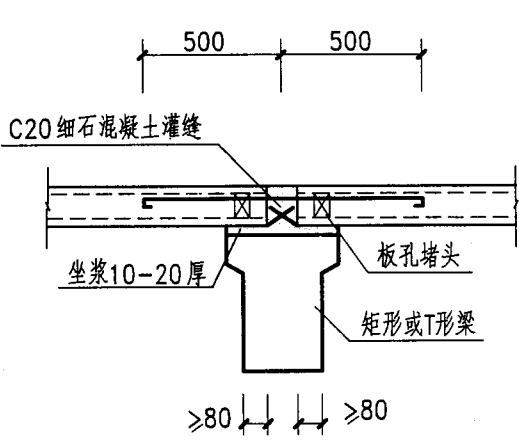
11 6.7度

图名	板端连接构造详图(三)	
	图集号	陕02G09
	页次	93

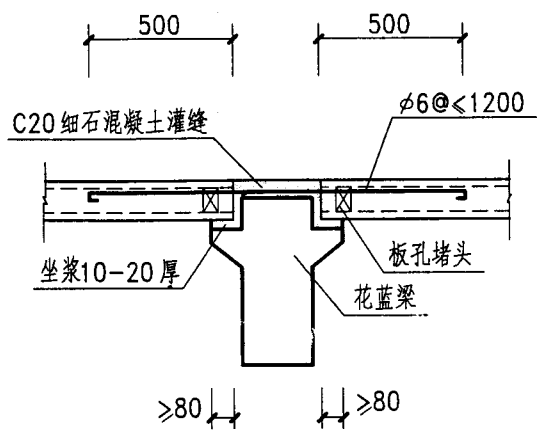
蔡黎明
核
郭乐宁
对
郭乐宁
工
郭乐宁
工
设计
张天秋
制



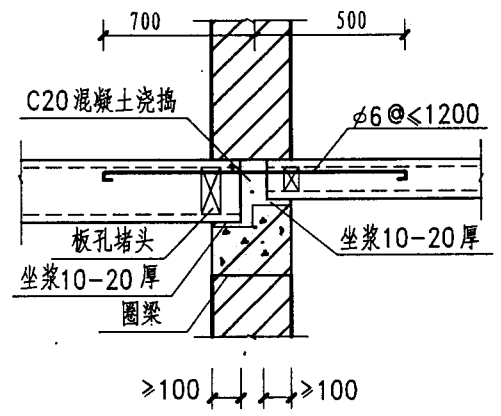
12 6.7度



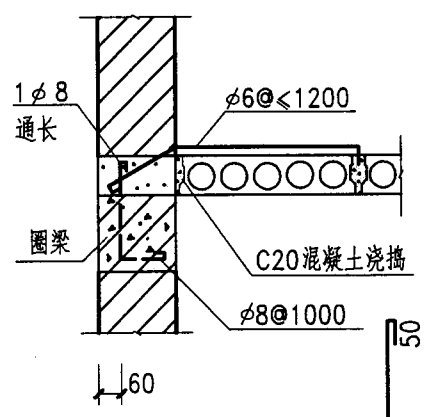
13 6.7度



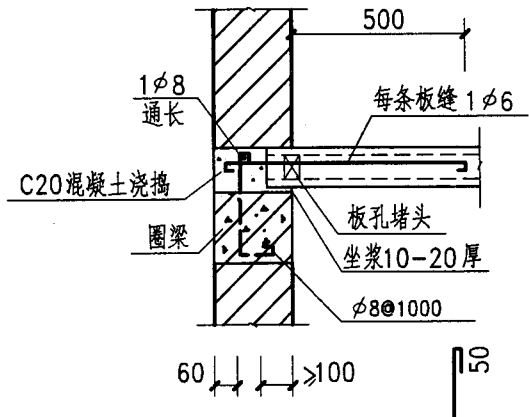
14 6.7度



15 6.7度



16 8度



17 8度

图名	板端连接构造详图(四)	
	图集号	陕02G09
	页次	94

蔡黎明
张永叙

核
审

郭乐宁
郭乐宁

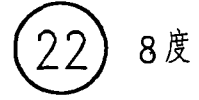
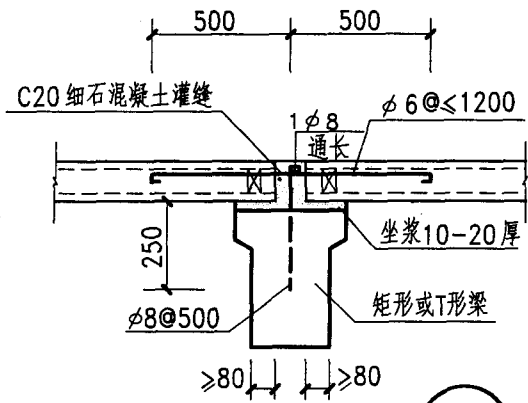
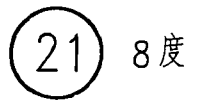
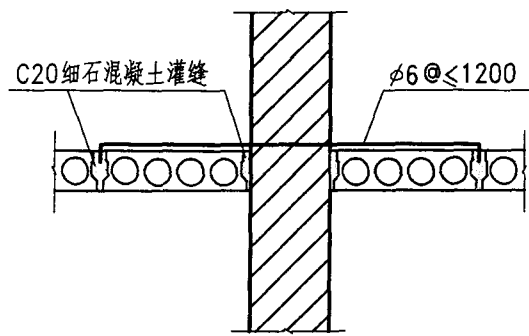
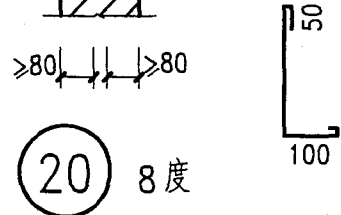
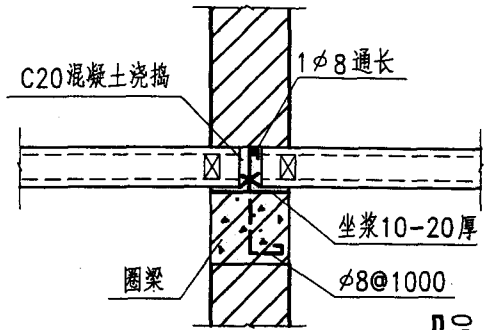
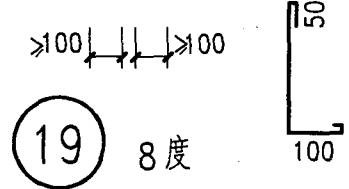
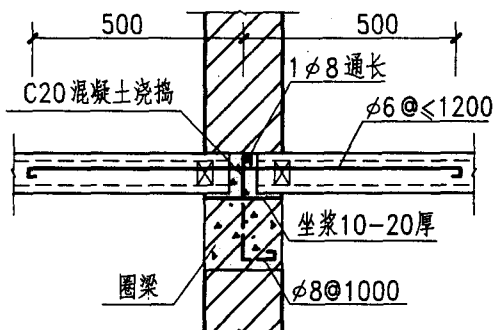
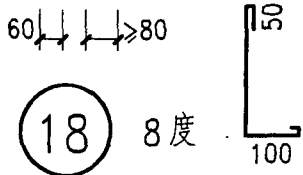
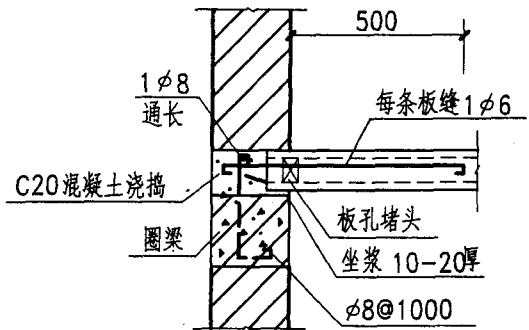
校
对

郭乐宁
郭乐宁

设
计

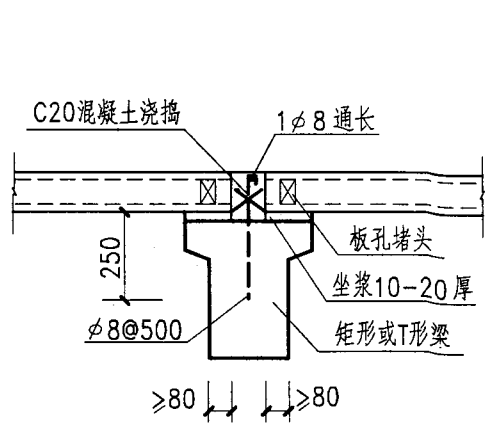
张天秋
张永叙

制
图



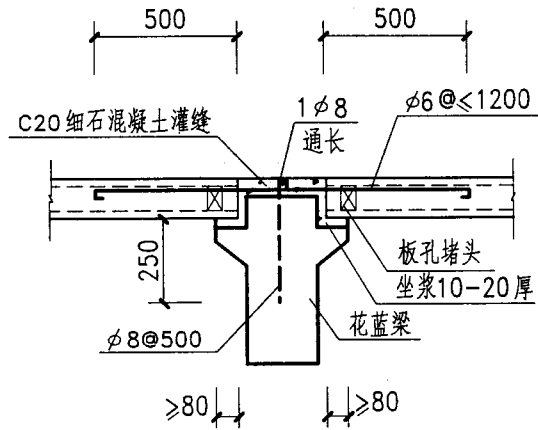
图名	板端连接构造详图(五)		图集号	陕02G09
			页次	95

蔡黎明
 核 审
 郭乐宁
 对 校
 郭乐工
 设计
 张天秋
 制 图



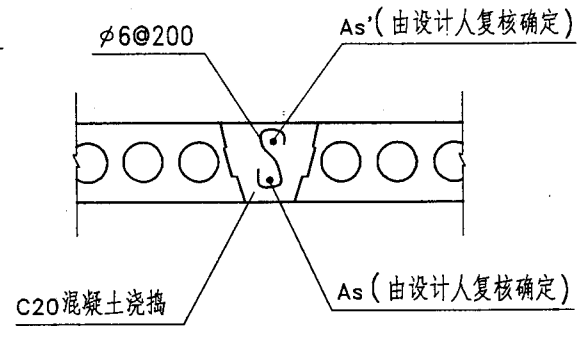
23

8 度

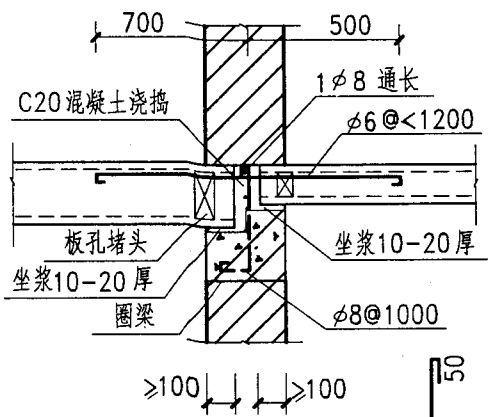


24

8 度

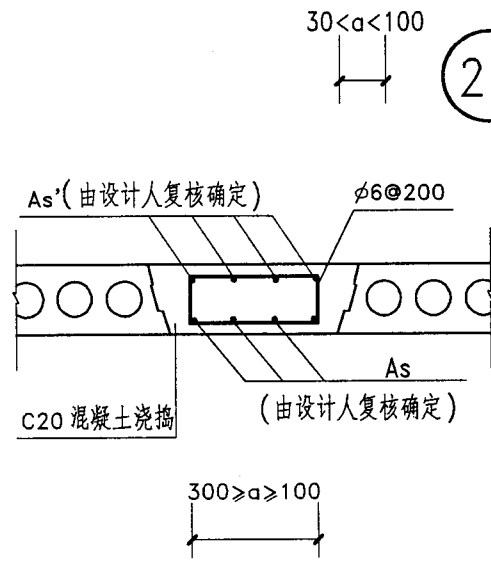


26



25

8 度



27

图 名	板端连接构造详图(六)	
	图集号	陕02G09
	页次	96