

浙江省建筑标准设计

给水排水标准图集

# 硬聚氯乙烯给水管安装图

图集号：99浙S6

浙江省标准设计站

一九九九年七月

## 硬聚氯乙烯给水管安装图

批准部门：浙江省建设厅

批准文号：建设发[1999]165号

主编单位：浙江省城乡规划设计研究院

实行日期：1999年7月20日

协编单位：杭州顺达塑胶公司

图集号：99浙S6

主编单位负责人：

周立新

主编单位技术负责人：

技术审定人：

王杉

设计负责人：

姚慧君

## 目 录

目 录	1 ~ 2	双联水嘴立式洗脸盆安装图	16
设计安装说明	3 ~ 6	有沿台式洗脸盆安装图	17
三联化验龙头洗涤盆安装图	7	低水箱坐式大便器安装图	18
洗涤盆安装图	8	带水箱坐式大便器安装图	19
洗碗池安装图	9	自闭式冲洗阀坐式大便器安装图	20
双洗碗池安装图	10	儿童坐式大便器安装图	21
盥洗槽安装图	11	高水箱蹲式大便器安装图	22
幼托洗手槽安装图	12	自闭式冲洗阀蹲式大便器安装图	23
污水池安装图(一)	13	挂式小便器安装图	24
污水池安装图(二)	14	自闭式冲洗阀壁挂式小便器安装图	25
柜式双洗涤盆安装图	15	立式小便器安装图	26

自闭式冲洗阀立式小便器安装图 .....	27
小便槽安装图 .....	28
净身盆安装图 .....	29
软管淋浴器无裙板浴盆安装图 .....	30
单柄淋浴混合龙头浴盆安装图 .....	31
双管成品淋浴器安装图 .....	32
双管移动式淋浴器安装图 .....	33
洗衣机给水安装图 .....	34
卫生间安装示意图 (一) .....	35
卫生间安装示意图 (二) .....	36
水平管沿程用水器具安装图 .....	37
水平管尽端用水器具安装图 .....	38
分户水表安装 .....	39
管道穿基础、水池壁、水箱壁作法 .....	40
管道穿地坪、楼板、屋面作法 .....	41

固定支架安装 .....	42
橡胶密封圈柔性接头安装 .....	43
PVC-U 管材尺寸及公差 .....	44
PVC-U 管材、管件承口尺寸	
塑料管公称外径与公称直径对照表 .....	45
PVC-U 管材管件的物理、力学性能及卫生指标 .....	46
附录 (一) 给水管配件尺寸 .....	47
附录 (二) 给水管配件尺寸 .....	48
附录 (三) 给水管配件尺寸 .....	49
附录 (四) 给水管配件尺寸 .....	50
附录 (五) 给水管配件尺寸 .....	51
附录 (六) 给水管配件尺寸 .....	52

# 设计安装说明

## 一、总则

1. 本图集适用于工业与民用建筑内生活给水管道系统的设计、施工及验收。给水温度不得大于45℃, 给水压力与管材、管件的压力一致。给水管道不得用于消防给水管道, 不得在建筑物内与消防给水管道相连。
2. 给水管道的管材、管件应符合国家标准《给水用硬聚氯乙烯管材》和《给水用硬聚氯乙烯管件》的要求。用于建筑内部的管道不得低于1.0MPa等级的管材。
3. 生活饮用水塑料管道选用的管材、管件应具备卫生检验部门的检验报告。
4. 管材、管件应具有质量检验部门的质量合格证, 并应有明显标志标明生产厂的名称和规格。
5. 胶粘剂必须标有生产厂名称、出厂日期、有效使用期限、出厂合格证及使用说明书, 并应符合国家有关技术标准。
6. 为方便使用, 本图集提供常用管配件尺寸以供设计、施工参考。
7. 图中所注尺寸均以毫米计。

## 二、编制依据

1. 建筑给水硬聚氯乙烯管道设计与施工验收规程 (CECS 41:92)
2. 给水用硬聚氯乙烯 (PVC-U) 管材 (GB/T 10002.1-1996)
3. 给水用硬聚氯乙烯 (PVC-U) 管件 (GB10002.2-88)
4. 建筑给水排水设计规范 (1997年版) (GBJ15-88)
5. 采暖与卫生工程施工及验收规范 (GBJ242-82)

## 三、设计要求

1. 塑料给水管可明设, 也可暗设, 暗设时宜采取必要的保护措施。
2. 给水管道不得穿越卧室, 不得穿越烟道、风道。当给水管道敷设于室外明露和寒冷地区、室内不采暖的房间时, 在有可能冰冻或阳光照射处采用轻质材料隔热保温。
3. 给水管道应远离热源, 立管距灶边净距不得小于400mm, 与供暖管道的净距不得小于200mm, 且不得因热源辐射使管外壁温度高于40℃。

4. 管道直线长度大于20m时应采取补偿管道胀缩的措施。管道伸缩长度按以下公式通过计算确定。

$$\Delta L = \Delta T \cdot L \cdot a$$

$\Delta L$ -管道伸缩长度(mm)

$\Delta T$ -计算温度(°C)

L-管段长度(M)

a-线膨胀系数(mm/m·°C),一般可取0.07。

5. 给水管道与其他管道同沟(架)平行敷设时,宜沿沟(架)边布置;上下平行敷设时,不得敷设在热水或蒸汽管的上面,且平面位置应错开。

6. 塑料管道的立管和水平管的支撑间距不得大于下表规定:

塑料管道的最大支撑间距 (mm)

外 径	20	25	32	40	50	63	75	90	110
水 平 管	500	550	650	800	950	1100	1200	1350	1550
立 管	900	1000	1200	1400	1600	1800	2000	2200	2400

#### 四、施工安装要求

1. 管道安装人员必须熟悉硬聚氯乙烯管的一般性能,掌握基本的操作要点,严禁盲目施工。
2. 搬运管材和管件时,应小心轻放,避免油污,严禁剧烈撞击,与尖锐物品碰触,抛摔滚拖。
3. 管道系统安装过程中,应防止油漆、沥青等有机污染与硬聚氯乙烯管材、管件接触。
4. 塑料管道之间的连接宜采用胶粘剂粘接,塑料管与金属管配件、阀门等的连接应采用螺纹连接或法兰连接。
5. 管道粘接不宜在湿度很大的环境下进行,操作场所应远离火源,防止撞击和阳光直射。在-20°C以下的环境中不得操作。粘接表面不得沾有水迹、尘埃和油污。
6. 涂抹胶粘剂时,必须先涂承口,后涂插口,涂抹承口时,应由里向外。胶粘剂应涂抹均匀。涂抹后应在20S内完成粘接。若操作过程中,胶粘剂出现干涸,应在清除干涸的胶粘后重新涂抹。粘接时,应将插口轻轻插入承口中,对准轴线,迅速完成。

插接过程中，可稍做旋转，但不得超过1/4圈。不得插到底后进行旋转。粘接完毕，应即将接头处多余的胶粘剂擦拭干净。

7. 初粘接好的接头，应避免受力，须静止固化一定时间，牢固后方可继续安装。

8. 胶粘剂及清洁剂的封盖应随用随开，不用时应立即盖严，严禁非操作人员使用。

9. 管道粘接操作场所，禁止明火和吸烟，通风必须良好。在集中操作场所，宜设置排风设施。

10. 管道粘接时，操作人员应在上风向，并应配戴防护手套，眼镜和口罩等，避免皮肤、眼睛与胶粘剂直接接触。

11. 在零度以下粘接操作时，不得使胶粘剂结冻，不得采用明火或电炉等加热装置加热胶粘剂。应采取防寒、防冻措施，操作场所应保持室内空气流通，不得密闭。

12. 塑料管与金属管配件采用螺纹连接时，必须采用注射成型的螺纹塑料管件。其管件螺纹部分的最小壁厚应符合下表规定：

注射塑料管件螺纹处最小壁厚尺寸（mm）

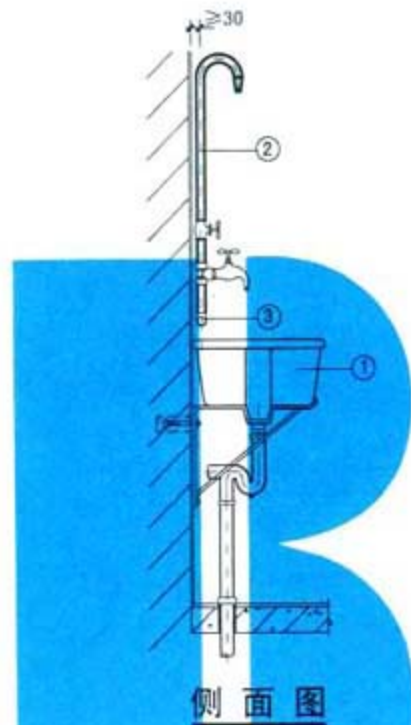
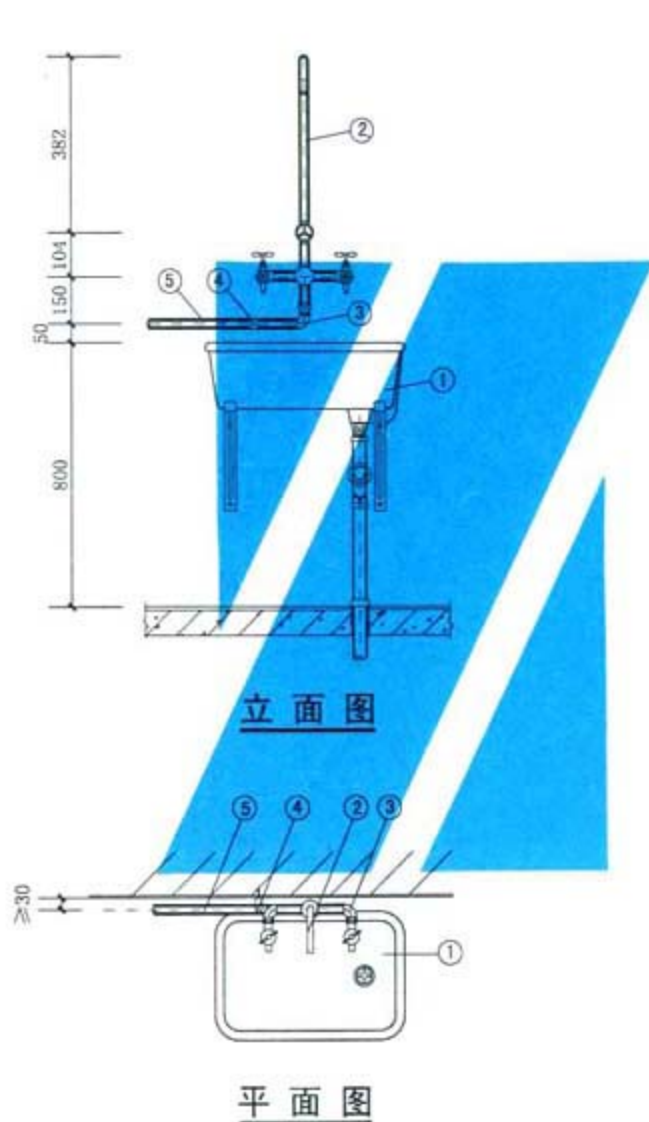
塑料管外径	20	25	32	40	50	63
螺纹处厚度	4.5	4.8	5.1	5.5	6.0	6.5

13. 注射成型的螺纹塑料管件与金属管配件螺接时，宜将塑料管件作为外螺纹，金属管配件为内螺纹；若塑料管件作为内螺纹，则宜使用在注射螺纹端外部嵌有金属加固圈的塑料连接件。螺接时，宜采用聚四氟乙烯生料带作为密封填充物，不宜使用厚白漆、麻丝。

14. 管道安装前，应按要求先设置管卡，位置应准确，埋设应平整、牢固；管卡与管道接触应紧密。若采用金属管卡时，金属管卡与塑料管间应采用塑料带或橡胶物隔垫，不得使用硬物隔垫。

15. 在金属管配件与塑料管连接部位，管卡应设置在金属管配件一端，并尽量靠近金属管配件。

16. 塑料管道与其他金属管道平行时, 应留有一定的保护距离, 净距不小于100 mm。并行时, 塑料管道宜在金属管道的内侧。
17. 管道穿墙壁, 楼板及嵌墙暗敷时, 应配合土建预留孔槽。设计没有规定时, 预留孔洞尺寸宜较管外径大50~100 mm, 嵌墙暗管槽尺寸的宽度宜为 $d_e+60$  mm。深度宜为 $d_e+30$  mm。架空管顶上的净空不宜小于100 mm。在塑料管道的各配水点、受力点处, 必需采取可靠的固定措施。
18. 室内地坪以下管道铺设应在土建工程回填土夯实以后, 重新开挖进行, 严禁在回填土之前或未经夯实的土层中铺设。
19. 铺设管道的沟底应平整, 不得有突出的尖硬物体, 土壤的颗粒径不宜大于12 mm, 必要时可铺100 mm厚的砂垫层。
20. 埋地管道回填时, 管周回填土不得夹杂尖硬物直接与塑料管壁接触。应先用砂土或颗粒径不大于12 mm的土壤回填至管顶上方300 mm处经夯实后方可回填原土, 室内埋地管道的埋置深度不宜小于300 mm。
21. 饮用水管道在使用前应采用每升水中含20~30mg游离氯的清水灌满管道进行消毒。含氯水在管中应静置24小时以上。消毒后, 再用自来水冲洗管道, 经卫生检验合格, 方可使用。
22. 施工完毕的管道系统, 必须进行严格的水压试验和通水能力检验。试验压力应为管道工作压力的1.5倍, 但不得小于0.6Mpa。对粘接连接的管道, 水压试验必须在粘接安装24小时后进行。试压前需将管道内气体排出。加压宜用手动泵缓慢升压, 升压时间不得小于10min, 稳压1h后, 补压至规定试验压力值, 要求15min内的压力降不超过0.05Mpa为合格。
23. 本图集可结合浙S5-94《硬聚氯乙烯排水管安装图》一起使用。
24. 图中所示热水管道应根据工程设计要求, 选用合适的管材。本图集中仅示意。

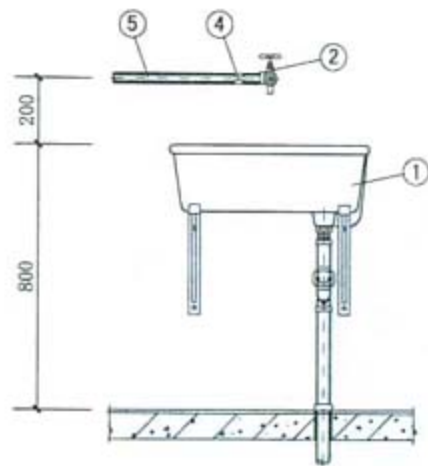


主要材料表

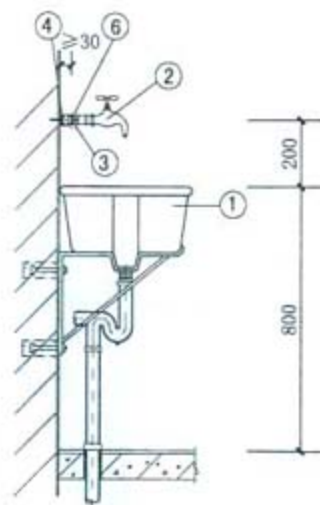
编号	名称	规格	材料	单位	数量
1	洗涤盆		陶瓷	个	1
2	三联化验龙头	DN15	铜镀铬	套	1
3	90°弯头	de20	PVC-U	个	1
4	管卡	de20	PVC-U	个	1
5	给水管	de20	PVC-U	米	

三联化验龙头洗涤盆安装图

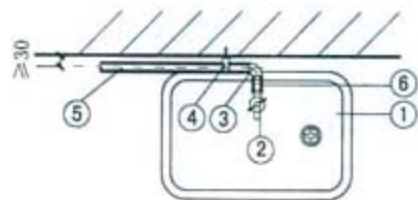
图集号	99浙S6
页	7



立面图



侧面图

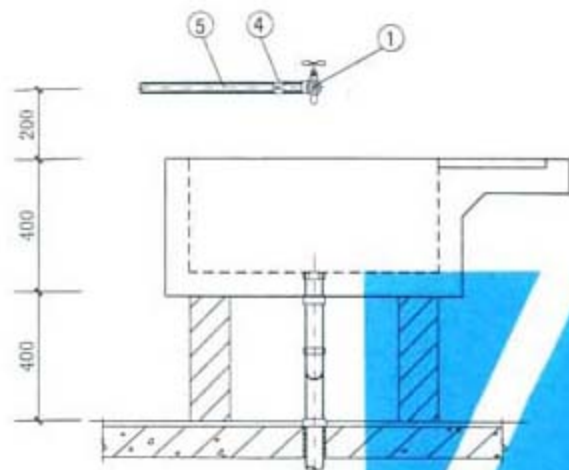


平面图

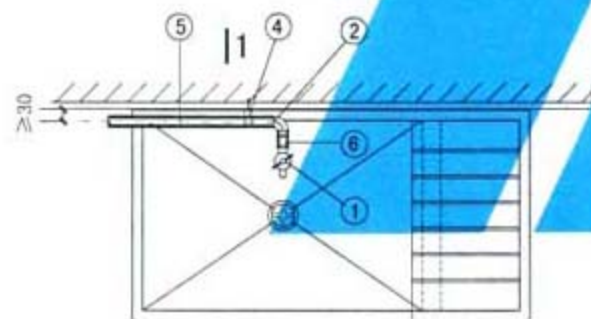
主要材料表

编号	名称	规格	材料	单位	数量
1	洗涤盆		陶瓷	个	1
2	水龙头	DN15	金属	个	1
3	90°弯头	de20	PVC-U	个	1
4	管卡	de20	PVC-U	个	1
5	给水管	de20	PVC-U	米	
6	水龙头接头(普通型)	de20	PVC-U	个	1

洗涤盆安装图

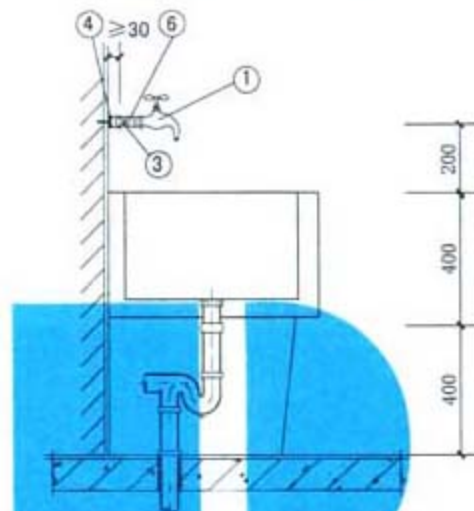


立面图



1-1

平面图



1-1剖面图

注：洗碗池土建详99浙J36第38页。

主要材料表

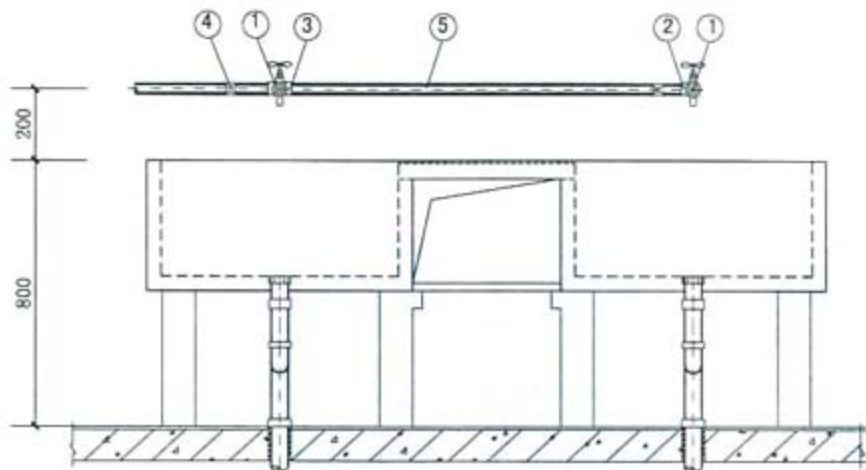
编号	名称	规格	材料	单位	数量
1	水龙头	DN15	金属	个	
2	90°弯头	de20	PVC-U	个	1
3	水龙头接头		PVC-U	个	1
4	管卡		PVC-U	个	1
5	给水管		PVC-U	米	
6	水龙头接头(普通型)	de20	PVC-U		1

洗碗池安装图

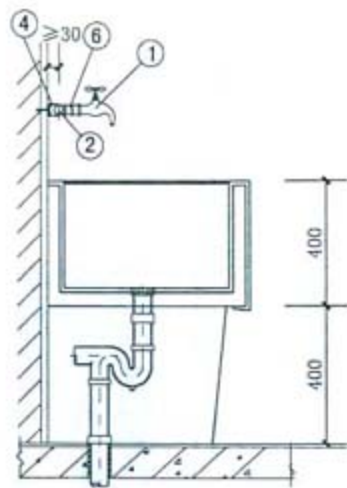
图集号  
页

99浙S6

9

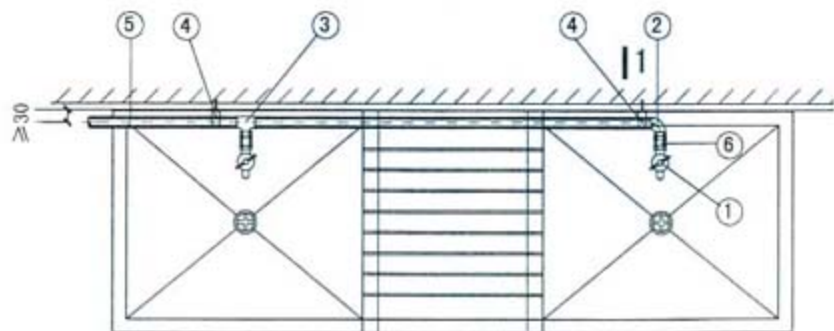


立面图



1-1剖面图

注：洗碗池土建详 99浙 J36第40页。



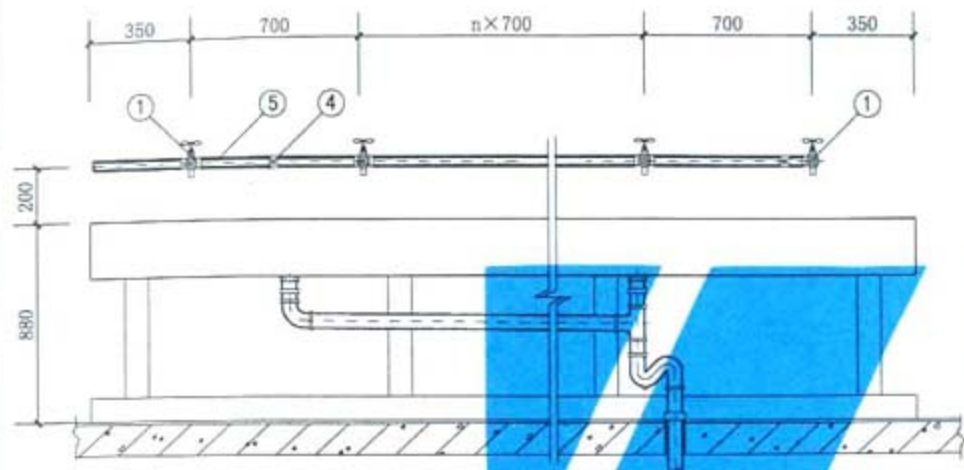
平面图

主要材料表

编号	名称	规格	材料	单位	数量
1	水龙头	DN15	金属	个	2
2	90° 弯头	de20	PVC-U	个	1
3	异径三通		PVC-U	个	1
4	管卡		PVC-U	个	2
5	给水管		PVC-U	米	
6	水龙头接头(普通型)	de20	PVC-U	个	2

双洗碗池安装图

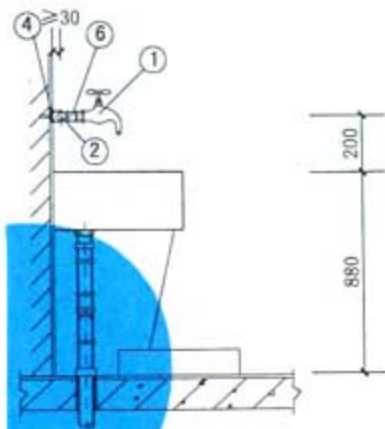
图集号 99浙S6  
页 10



立面图



平面图



1-1剖面图

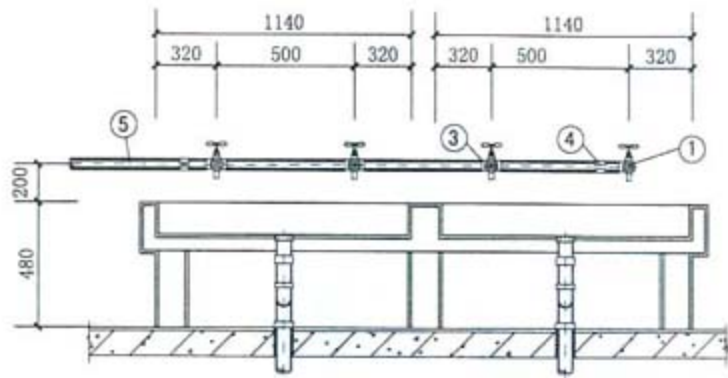
注：洗槽土建详99浙J36第47页。

主要材料表

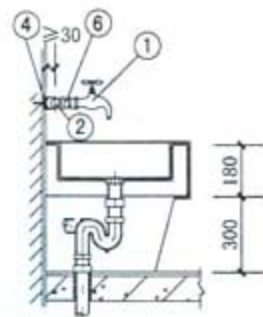
编号	名称	规格	材料	单位	数量
1	水龙头	DN15	金属	个	
2	90°弯头	de20	PVC-U	个	1
3	异径三通		PVC-U		
4	管卡		PVC-U		
5	给水管		PVC-U	米	
6	水龙头接头(普通型)	de20	PVC-U	个	

盥洗槽安装图

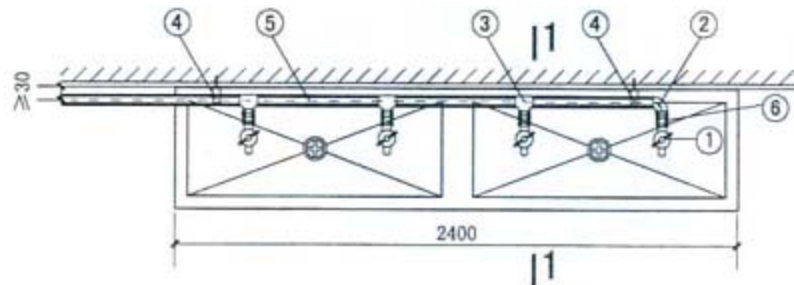
图集号 99浙S6  
页 11



立面图



1-1剖面图



平面图

注：幼托洗手槽土建详99浙J36第53页。

主要材料表

编号	名称	规格	材料	单位	数量
1	水龙头	DN15	金属	个	4
2	90°弯头	de20	PVC-U	个	1
3	异径三通		PVC-U	个	3
4	管卡		PVC-U	个	2
5	给水管		PVC-U	米	
6	水龙头接头(普通型)	de20	PVC-U	个	4

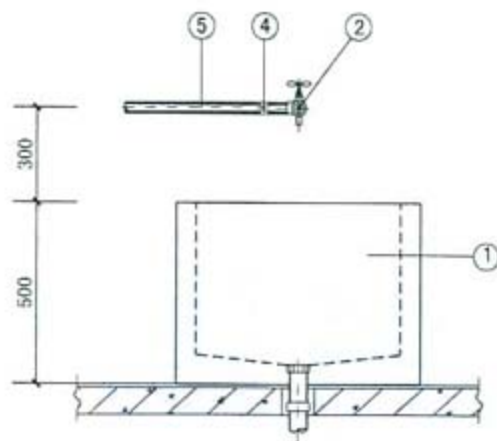
幼托洗手槽安装图

图集号

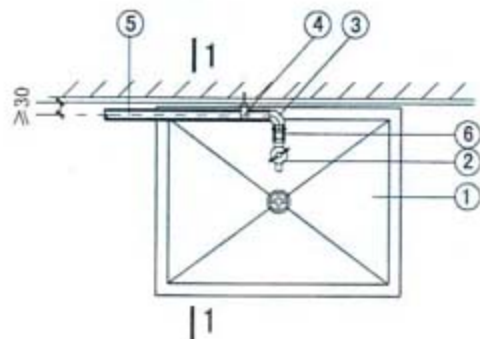
99浙S6

页

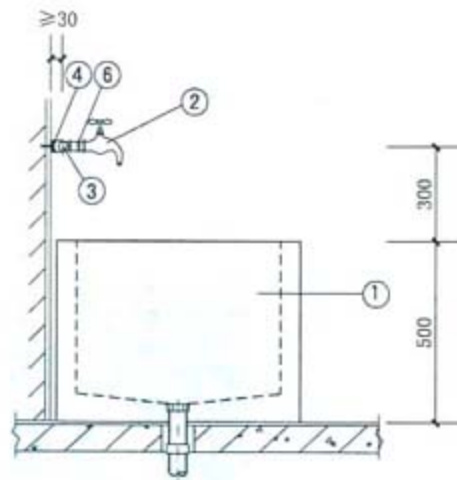
12



立面图



平面图



1-1剖面图

注：污水池土建详 99 浙 J36 第 37 页。

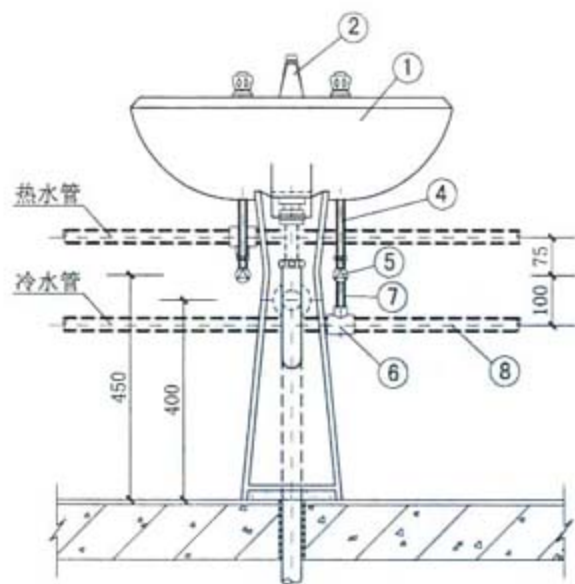
主要材料表

编号	名称	规格	材料	单位	数量
1	污水池			个	1
2	水龙头	DN15	金属	个	1
3	90° 弯头	de20	PVC-U	个	1
4	管卡	de20	PVC-U	个	1
5	给水管	de20	PVC-U	米	
6	水龙头接头(普通型)	de20	PVC-U	个	1

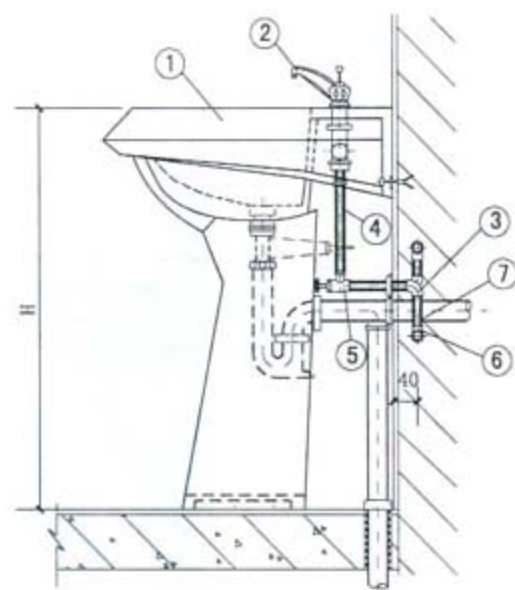
污水池安装图(二)

图集号 99浙S6

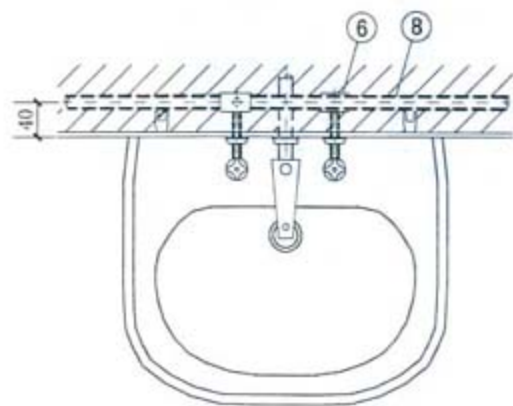
页 14



立面图



侧面图

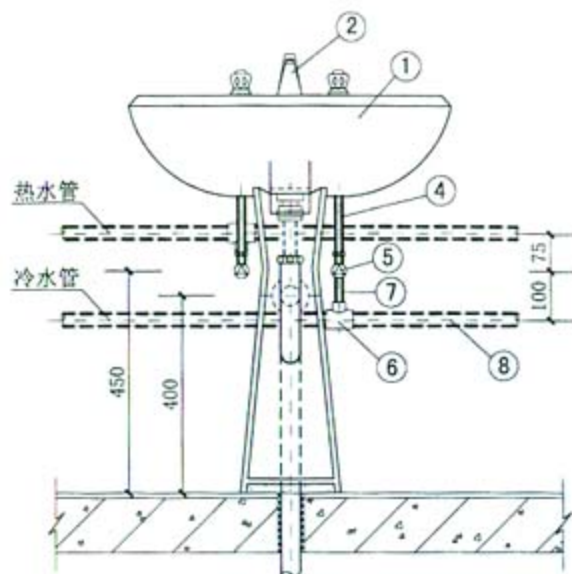


平面图

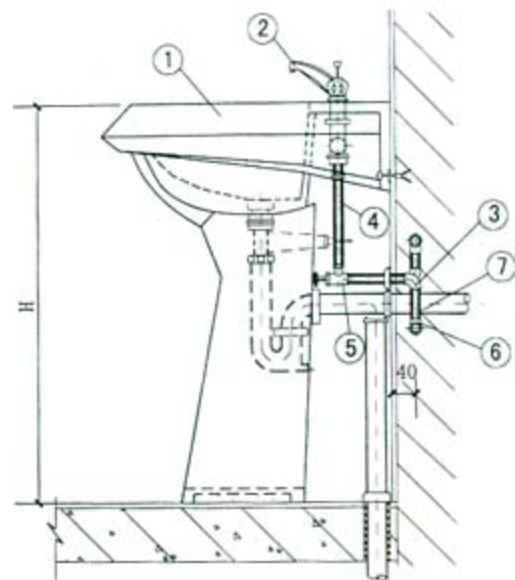
主要材料表

编号	名称	规格	材料	单位	数量
1	立式洗脸盆		陶瓷	个	1
2	双联面盆水嘴		铜镀铬	个	1
3	90°弯头(接头)	de20	PVC-U	个	1
4	进水管	DN10	铜镀铬	米	
5	角式截止阀	DN15	铜镀铬	个	1
6	90°三通	de20	PVC-U	个	1
7	短管	de20	PVC-U	米	
8	给水管		PVC-U	米	

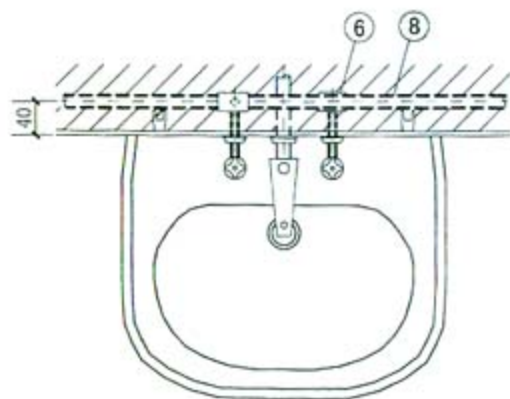
双联水嘴立式洗脸盆安装图



立面图



侧面图

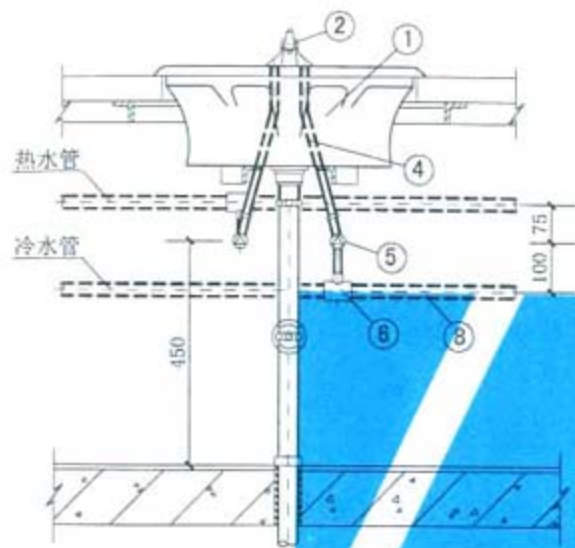


平面图

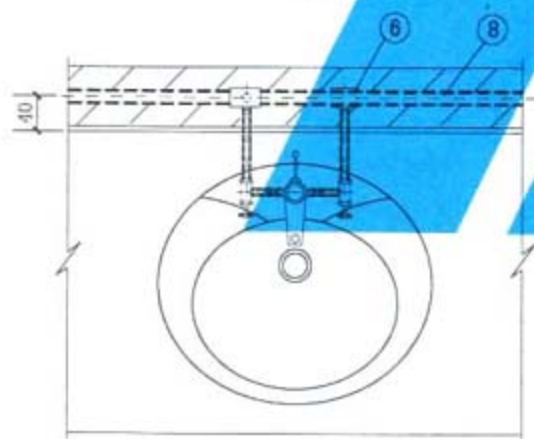
主要材料表

编号	名称	规格	材料	单位	数量
1	立式洗脸盆		陶瓷	个	1
2	双联面盆水嘴		铜镀铬	个	1
3	90°弯头(变接头)	de20	PVC-U	个	1
4	进水管	DN10	铜镀铬	米	
5	角式截止阀	DN15	铜镀铬	个	1
6	90°三通	de20	PVC-U	个	1
7	短管	de20	PVC-U	米	
8	给水管		PVC-U	米	

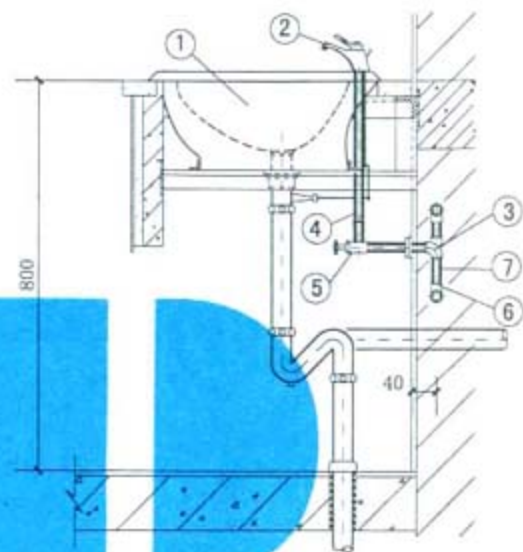
双联水嘴立式洗脸盆安装图



立面图



平面图

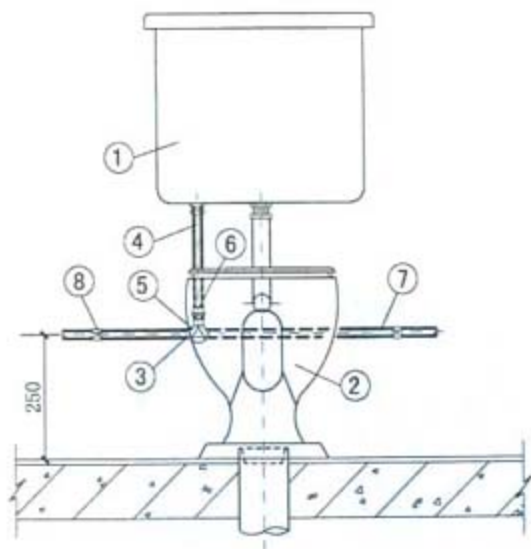


侧面图

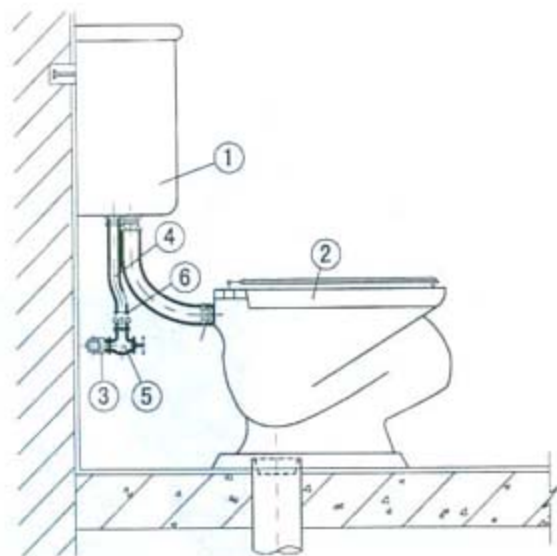
主要材料表

编号	名称	规格	材料	单位	数量
1	立式洗脸盆		陶瓷	个	1
2	单把调温水嘴		铜镀铬	个	1
3	90°弯头(变接头)	de20	PVC-U	个	1
4	进水管	DN10	铜镀铬	米	
5	角式截止阀	DN15	铜镀铬	个	1
6	90°三通	de20	PVC-U	个	1
7	短管	de20	PVC-U	米	
8	给水管		PVC-U	米	

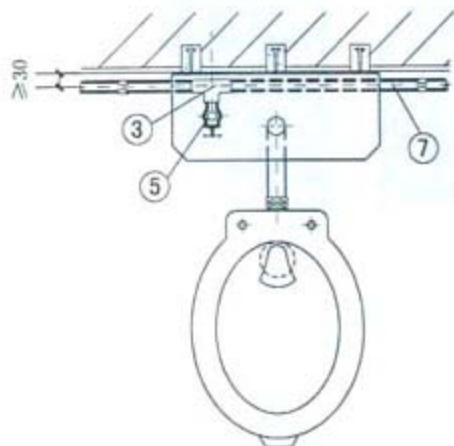
有沿台式洗脸盆安装图



立面图



侧面图

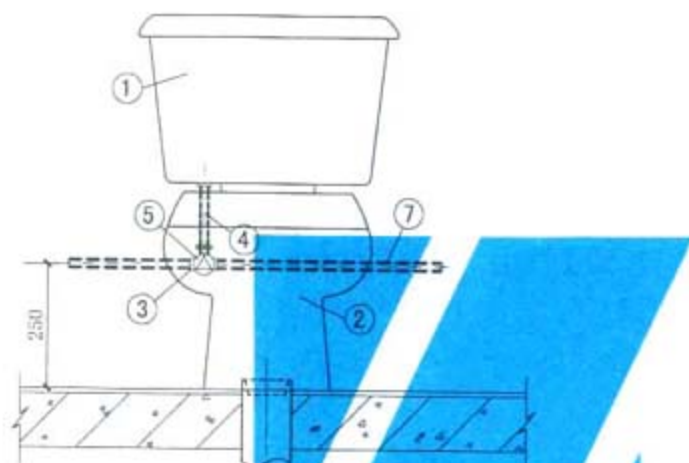


平面图

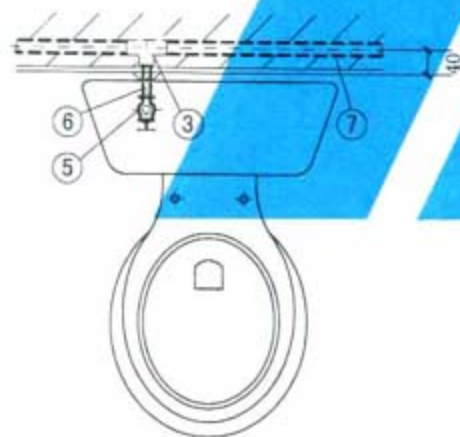
主要材料表

编号	名称	规格	材料	单位	数量
1	低水箱		陶瓷	个	1
2	坐式大便器		陶瓷	个	1
3	90°三通(变接头)	de20	PVC-U	个	1
4	水箱进水管	见设计	铜镀铬	个	1
5	角式截止阀	DN15	铜镀铬	个	1
6	粘接与外螺纹变接头	de20	PVC-U	个	1
7	给水管		PVC-U	米	
8	管卡(L型)		PVC-U	个	2

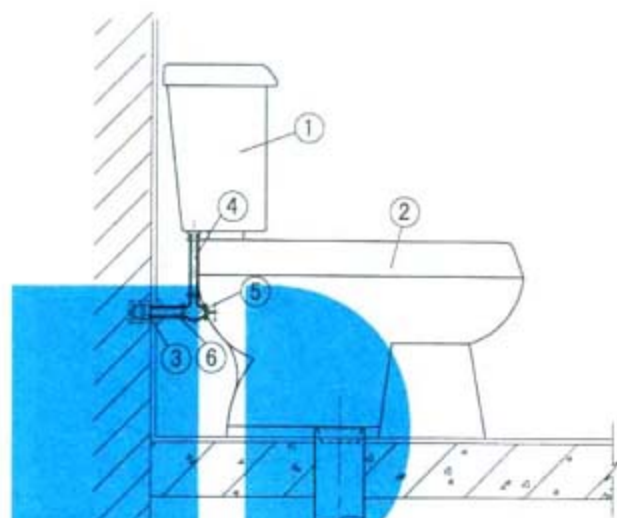
低水箱坐式大便器安装图



立面图



平面图

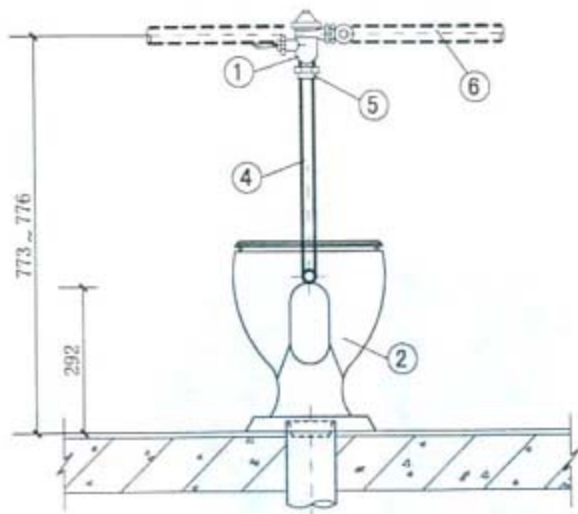


侧面图

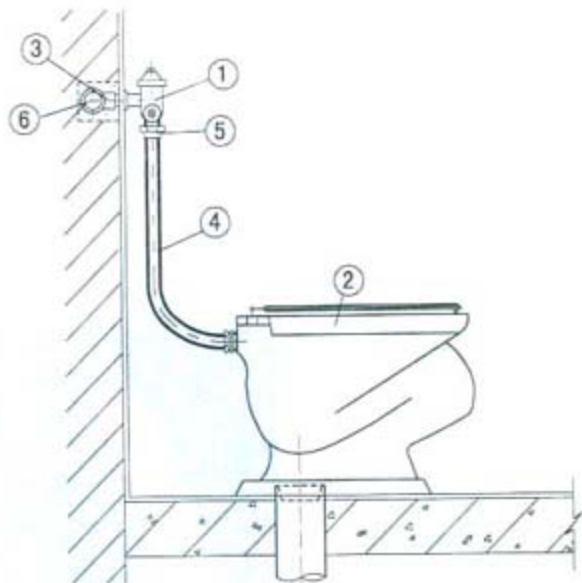
主要材料表

编号	名称	规格	材料	单位	数量
1	低水箱		陶瓷	个	1
2	坐式大便器		陶瓷	个	1
3	90°三通(变接头)	de20	PVC-U	个	1
4	水箱进水管	见设计	铜镀铬	个	1
5	角式截止阀	DN15	铜镀铬	个	1
6	短管	DN15	铜镀铬	根	1
7	给水管		PVC-U	米	

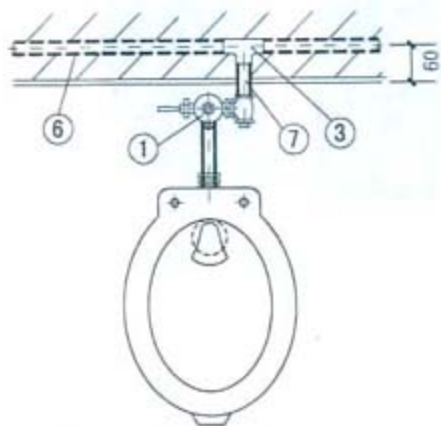
带水箱坐式大便器安装图



立面图



侧面图



平面图

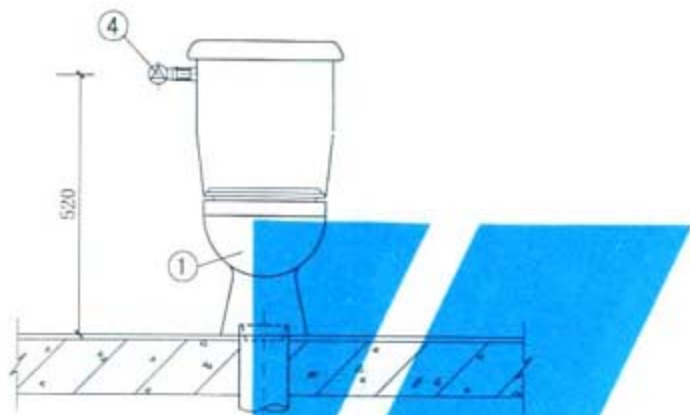
主要材料表

编号	名称	规格	材料	单位	数量
1	自闭式冲洗阀	DN25	铜镀铬	个	1
2	坐式大便器		陶瓷	个	1
3	90°三通(变接头)	de25	PVC-U	个	1
4	冲洗弯管	de40	PVC-U	根	1
5	粘接与外螺纹变接头	de25	PVC-U	个	1
6	给水管		PVC-U	米	
7	短管		铜镀铬	根	1

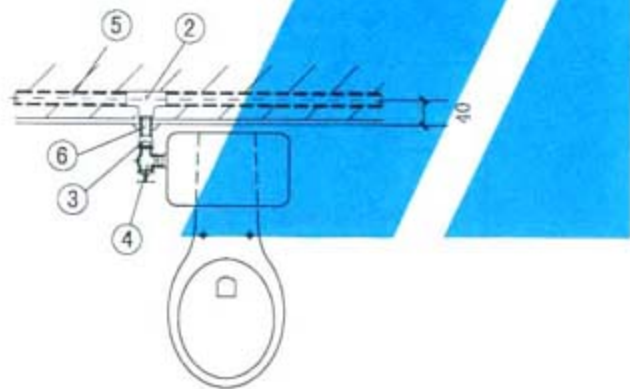
自闭式冲洗阀坐式大便器安装图

图集号  
页

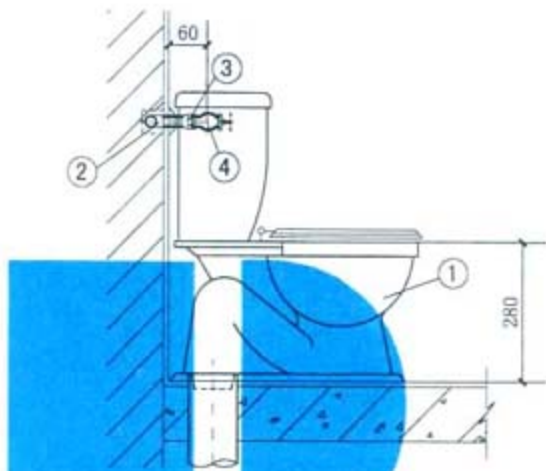
99浙S6  
20



立面图



平面图



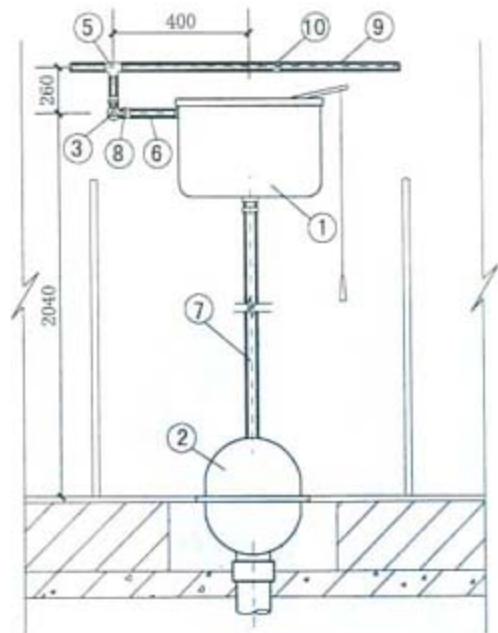
侧面图

主要材料表

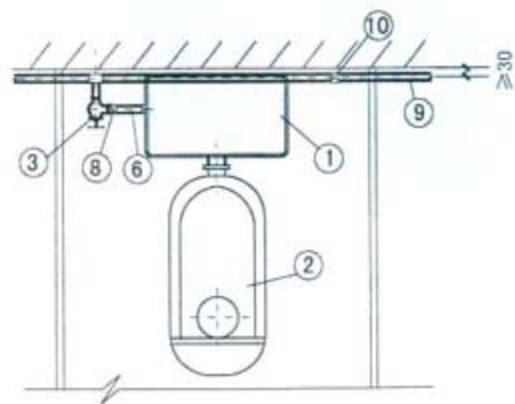
编号	名称	规格	材料	单位	数量
1	儿童坐式大便器		陶瓷	个	1
2	90° 三通(变接头)	de20	PVC-U	个	1
3	粘接与外螺纹变接头	de20	铜镀铬	个	1
4	角式截止阀	DN15	铜镀铬	个	1
5	给水管		PVC-U	米	
6	短管		铜镀铬	根	1

儿童坐式大便器安装图

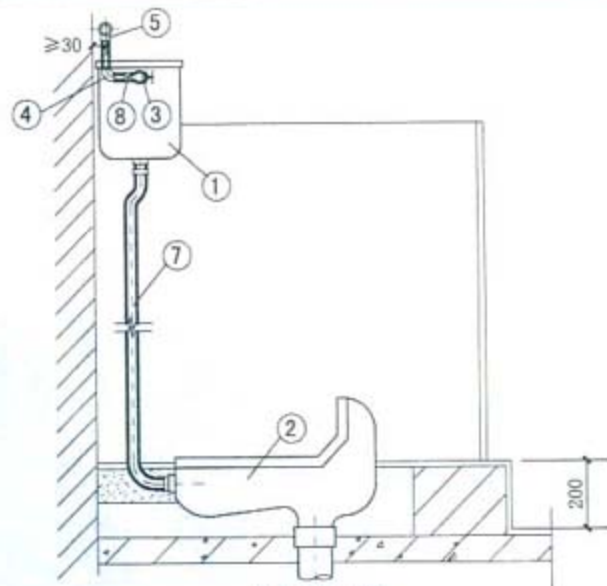
图集号	99浙S6
页	21



立面图



平面图

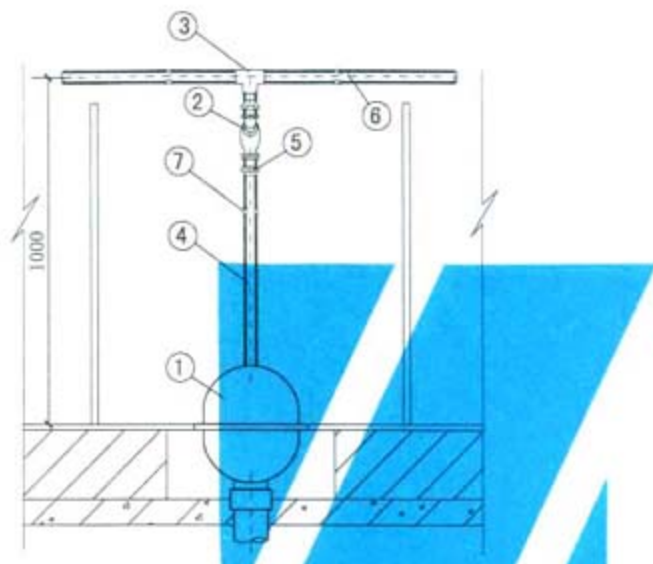


侧面图

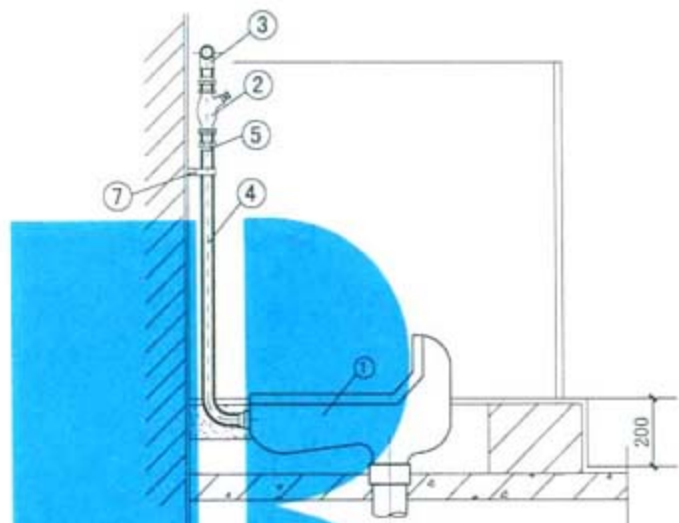
主要材料表

编号	名称	规格	材料	单位	数量
1	高水箱		陶瓷	个	1
2	蹲式大便器		陶瓷	个	1
3	角式截止阀	DN15	铜镀铬	个	1
4	90°弯头(变接头)	de20	PVC-U	个	1
5	90°三通	de20	PVC-U	个	1
6	水箱进水管	de20	PVC-U	根	1
7	冲洗管	de40	PVC-U	根	1
8	粘接与外螺纹变接头	de20	PVC-U	个	1
9	给水管		PVC-U	米	
10	管卡		PVC-U	个	1

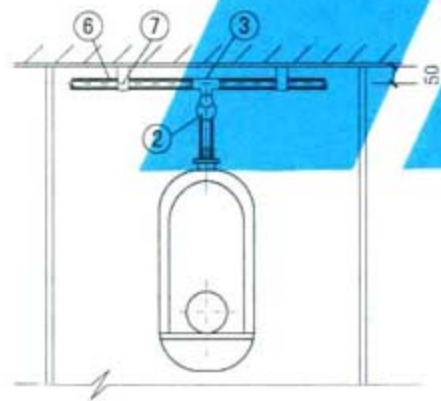
高水箱蹲式大便器安装图



立面图



侧面图

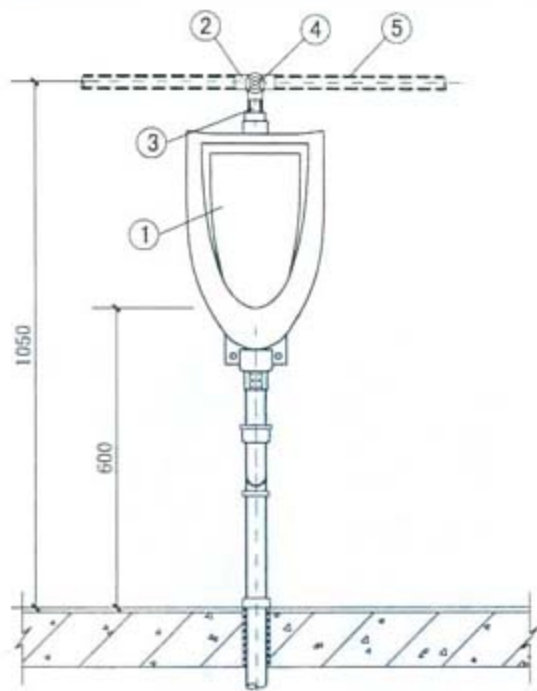


平面图

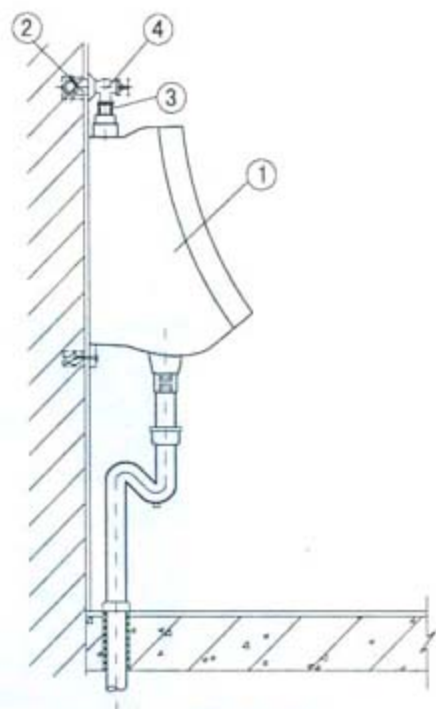
主要材料表

编号	名称	规格	材料	单位	数量
1	蹲式大便器		陶瓷	个	1
2	自闭式冲洗阀	DN25	铜镀铬	个	1
3	90°三通	de20	PVC-U	个	1
4	冲洗管	de40	PVC-U	根	1
5	粘接与外螺纹变接头	de20	PVC-U	个	2
6	给水管		PVC-U	米	
7	管卡(L)型		PVC-U	个	3

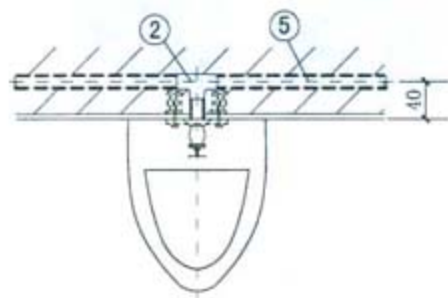
自闭式冲洗阀蹲式大便器安装图



立面图



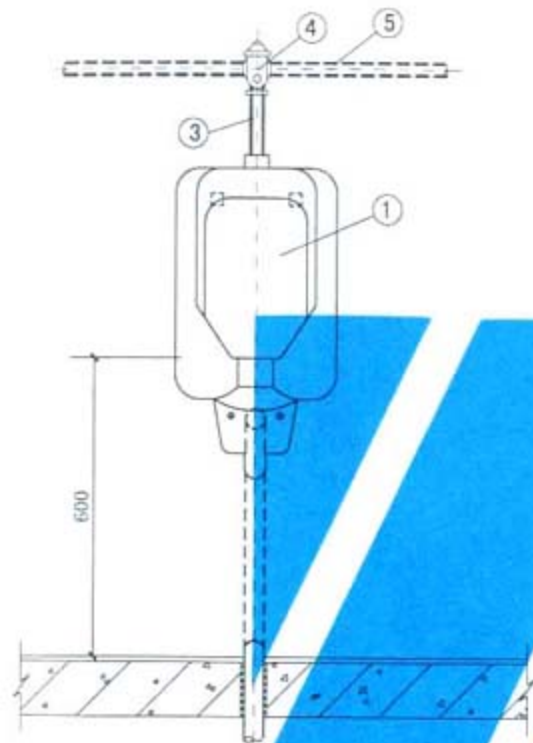
侧面图



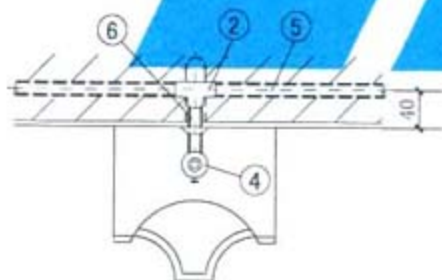
平面图

主要材料表

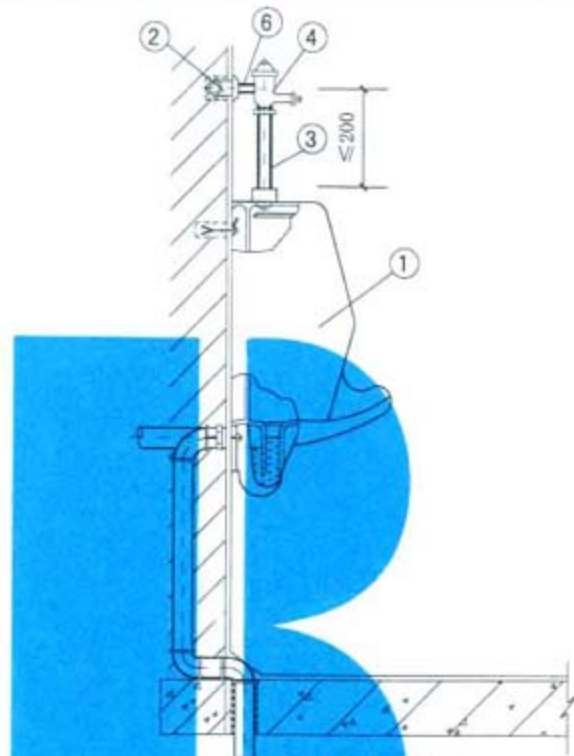
编号	名称	规格	材料	单位	数量
1	挂式小便器		陶瓷	个	1
2	90°三通(变接头)	de20	PVC-U	个	1
3	进水管	DN15	铜镀铬	根	1
4	角式截止阀	DN15	铜镀铬	个	1
5	给水管		PVC-U	米	
挂式小便器安装图				图集号	99浙S6
				页	24



立面图



平面图



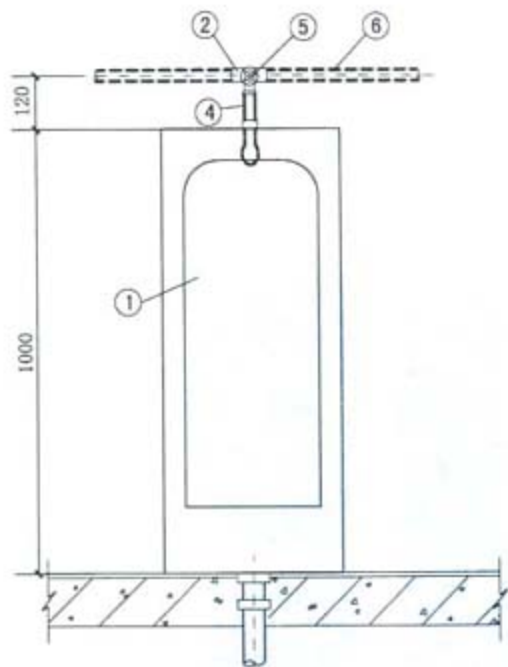
侧面图

主要材料表

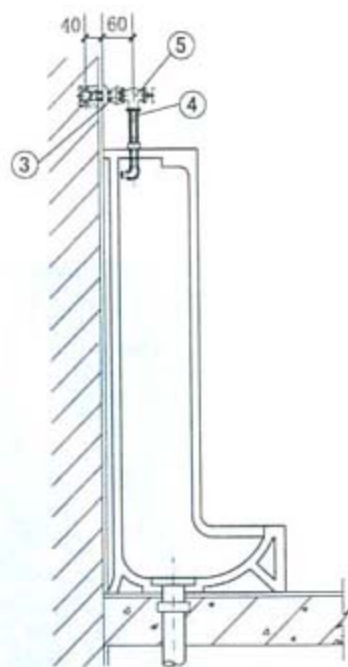
编号	名称	规格	材料	单位	数量
1	挂式小便器		陶瓷	个	1
2	90°三通(变接头)	de20	PVC-U	个	1
3	进水管	DN15	铜镀铬	根	1
4	自闭式冲洗阀	DN15	铜镀铬	个	1
5	给水管		PVC-U	米	
6	短管	DN15	铜镀铬	根	1

自闭式冲洗阀壁挂式小便器安装图

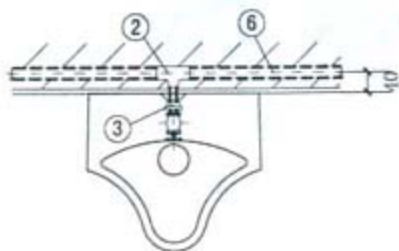
图集号	99浙S6
页	25



立面图



侧面图

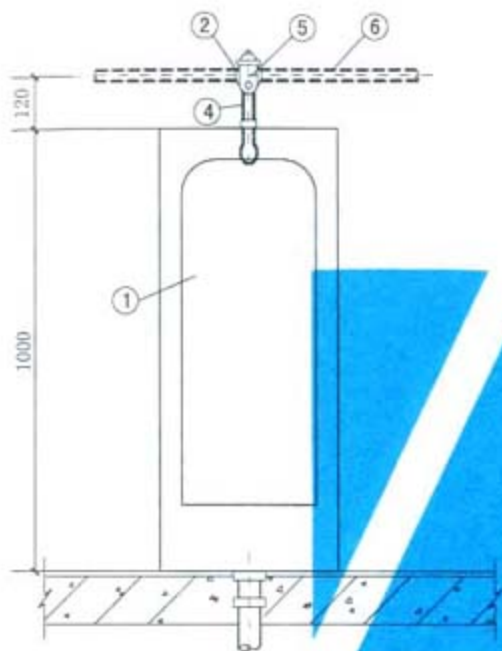


平面图

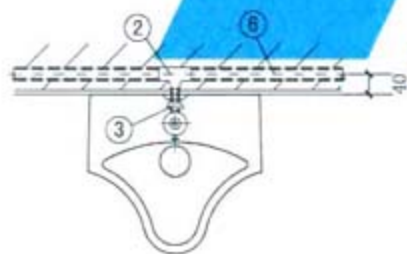
主要材料表

编号	名称	规格	材料	单位	数量
1	立式小便器		陶瓷	个	1
2	90°三通	de20	PVC-U	个	1
3	粘接与外螺纹变接头	de20	PVC-U	个	1
4	进水管	DN15	铜镀铬	根	1
5	角式截止阀	DN15	铜镀铬	个	1
6	给水管		PVC-U	米	

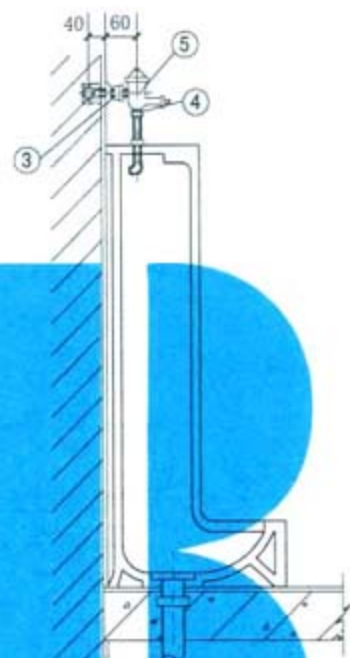
立式小便器安装图



立面图



平面图



侧面图

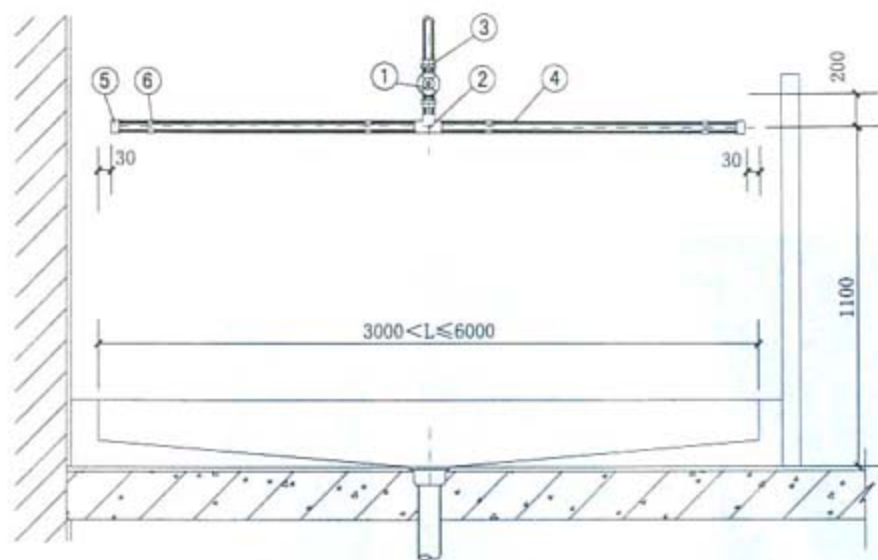
主要材料表

编号	名称	规格	材料	单位	数量
1	立式小便器		陶瓷	个	1
2	90°三通	de20	PVC-U	个	1
3	粘接与外螺纹变接头	de20	PVC-U	个	1
4	进水管	DN15	铜镀铬	根	1
5	自闭式冲洗阀	DN15	铜镀铬	个	1
6	给水管		PVC-U	米	

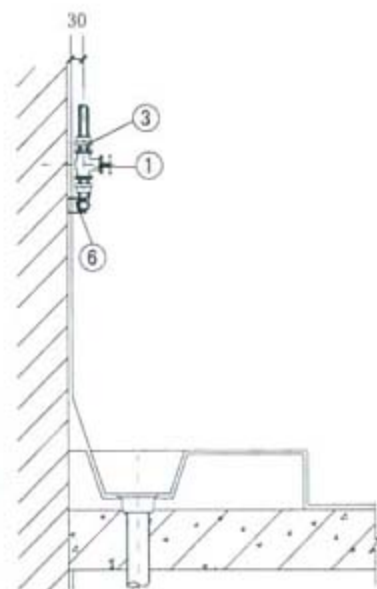
自闭式冲洗阀立式小便器安装图

图集号  
页

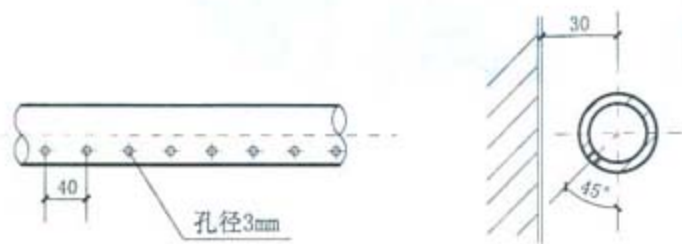
99浙S6  
27



立面图



侧面图

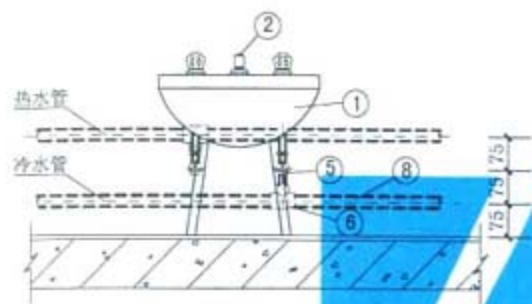


多孔管样图

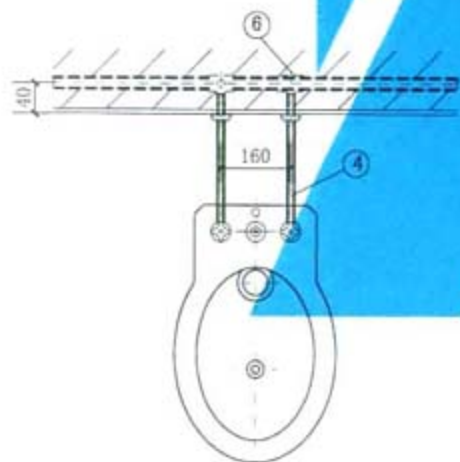
主要材料表

编号	名称	规格	材料	单位	数量
1	截止阀	de20	铜或铸铁	个	1
2	90°三通	de20	PVC-U	个	1
3	粘接与外螺纹变接头	de20	PVC-U	个	2
4	多孔管	de20~25	PVC-U	根	1
5	管堵	de20	PVC-U	个	2
6	管卡		PVC-U	个	4

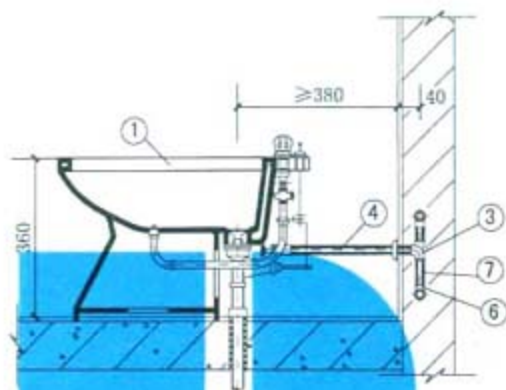
小便槽安装图



立面图



平面图

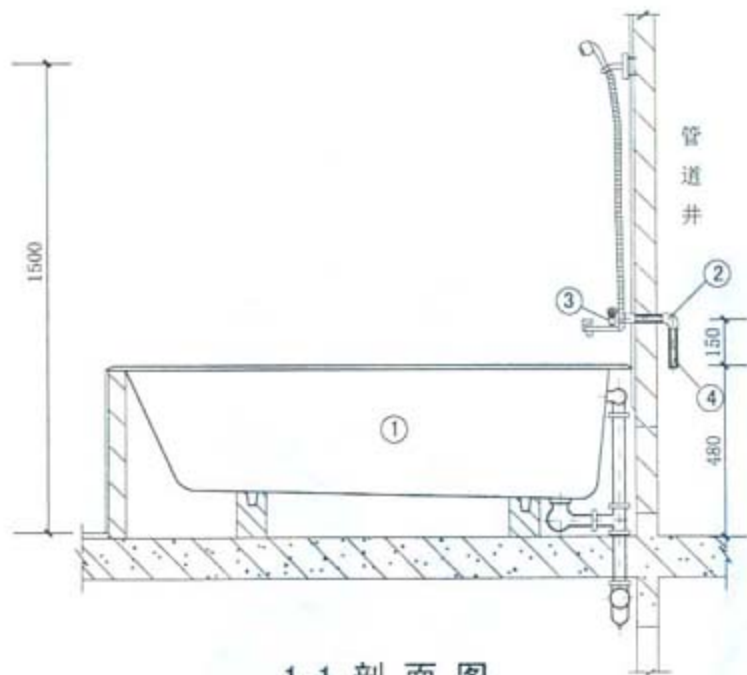


侧面图

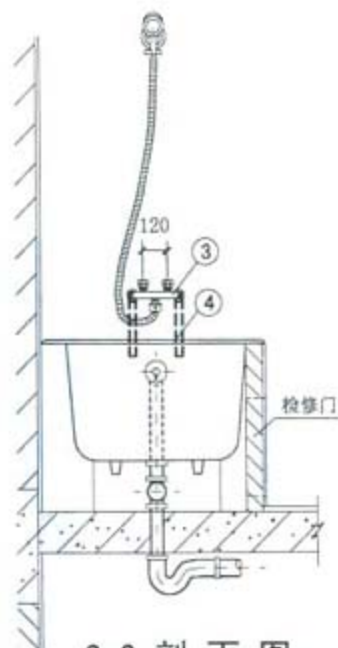
主要材料表

编号	名称	规格	材料	单位	数量
1	净身盆		陶瓷	个	1
2	混合分路阀	DN15	铜镀铬	套	1
3	90° 弯头(变接头)	de20	PVC-U	个	1
4	进水管	DN15	铜镀铬	个	1
5	角式截止阀	DN15	铜镀铬	个	1
6	90° 三通	de20	PVC-U	个	1
7	短管	de20	PVC-U	根	1
8	给水管	de20	PVC-U	米	

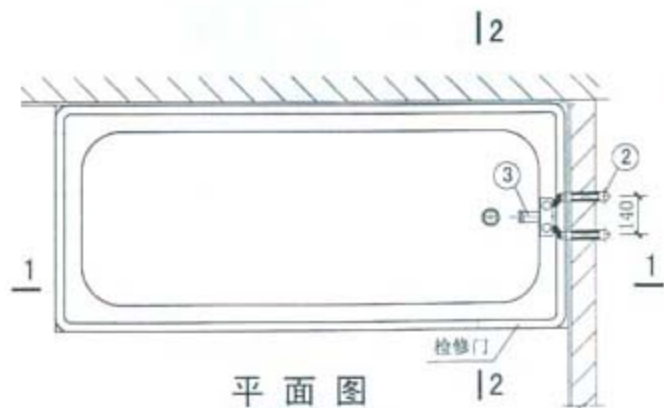
净身盆安装图



1-1 剖面图



2-2 剖面图



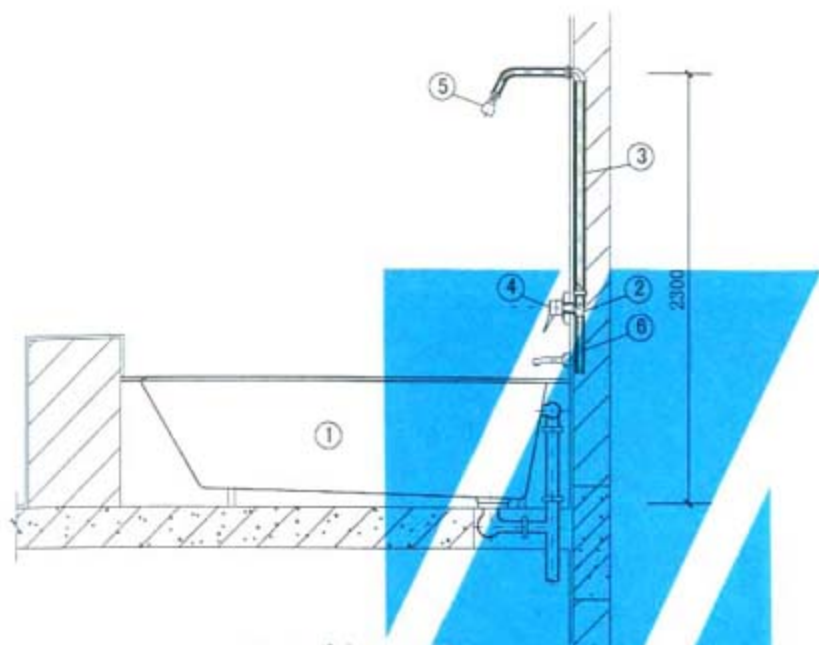
平面图

主要材料表

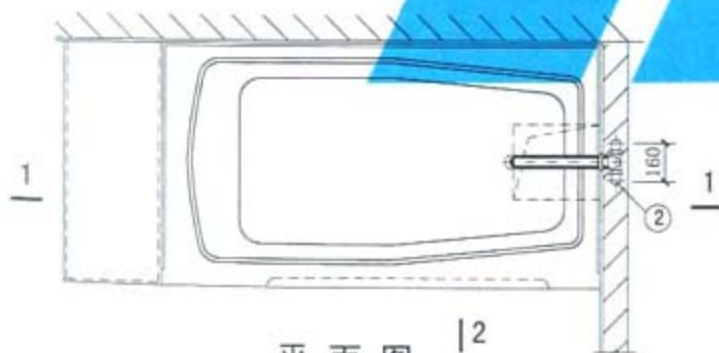
编号	名称	规格	材料	单位	数量
1	浴盆		陶瓷	个	1
2	90°弯头(变接头)	de20	PVC-U	个	1
3	三联浴盆水嘴		铜镀铬	套	1
4	给水管	de20	PVC-U	米	

软管淋浴器无裙板浴盆安装图

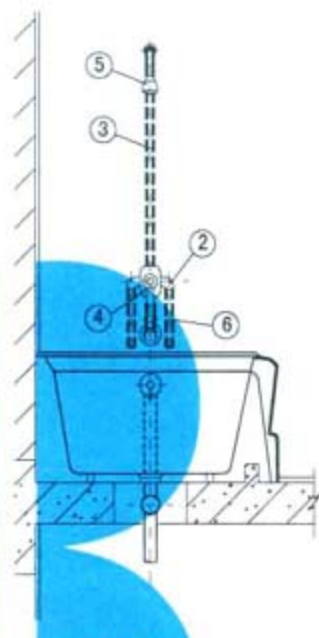
图集号	99浙S6
页	30



1-1 剖面图



平面图



2-2 剖面图

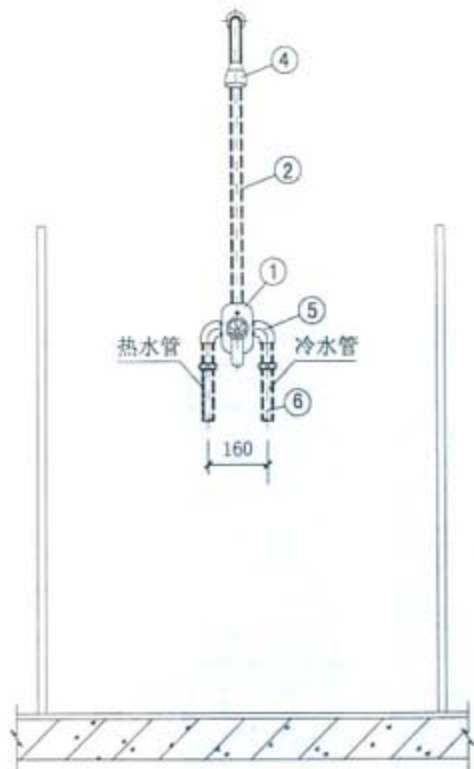
主要材料表

编号	名称	规格	材料	单位	数量
1	浴盆		陶瓷	个	1
2	90°弯头(变接头)	de20	PVC-U	个	1
3	混合水管	DN20	铜镀铬	套	1
4	单柄调温三联水嘴		铜镀铬	套	1
5	莲喷头		铜镀铬	个	1
6	给水管	de20	PVC-U	米	

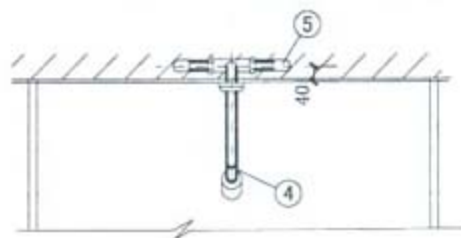
单柄淋浴混合龙头浴盆安装图

图集号  
页

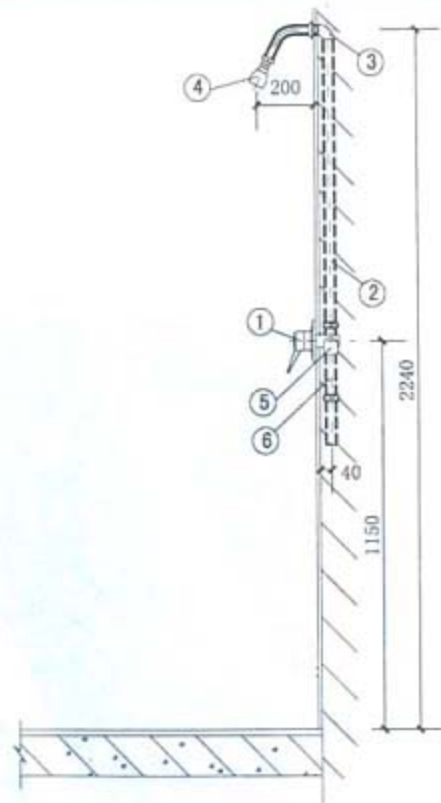
99浙S6  
31



立面图



平面图

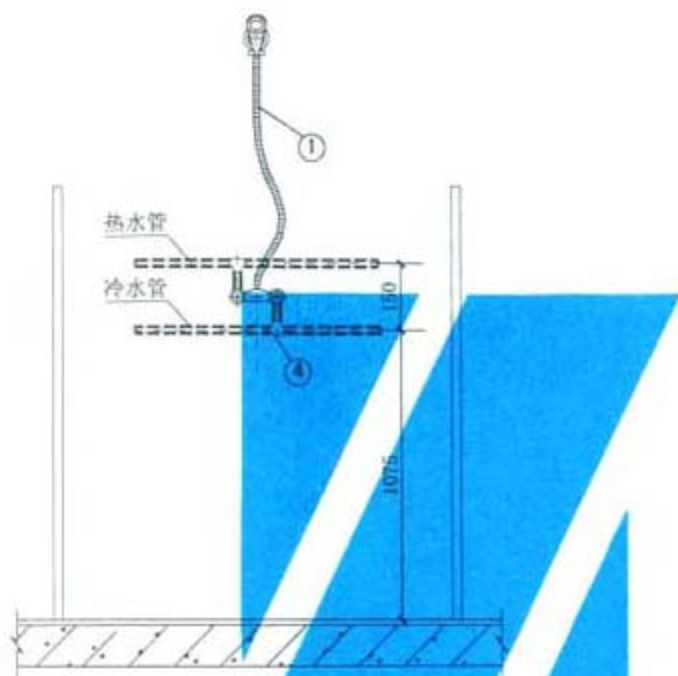


侧面图

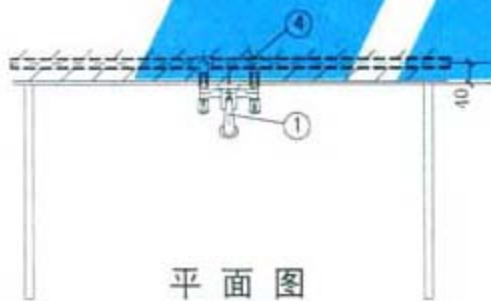
主要材料表

编号	名称	规格	材料	单位	数量
1	单柄调温双联水嘴		铜镀铬	个	1
2	混合水管	DN20	铜镀铬	个	1
3	90° 异径弯头	DN20x15	铜镀铬	个	1
4	莲蓬头	DN15	铜镀铬	个	1
5	90° 弯头(变接头)	de20	PVC-U	个	1
6	给水管	de20	PVC-U	米	

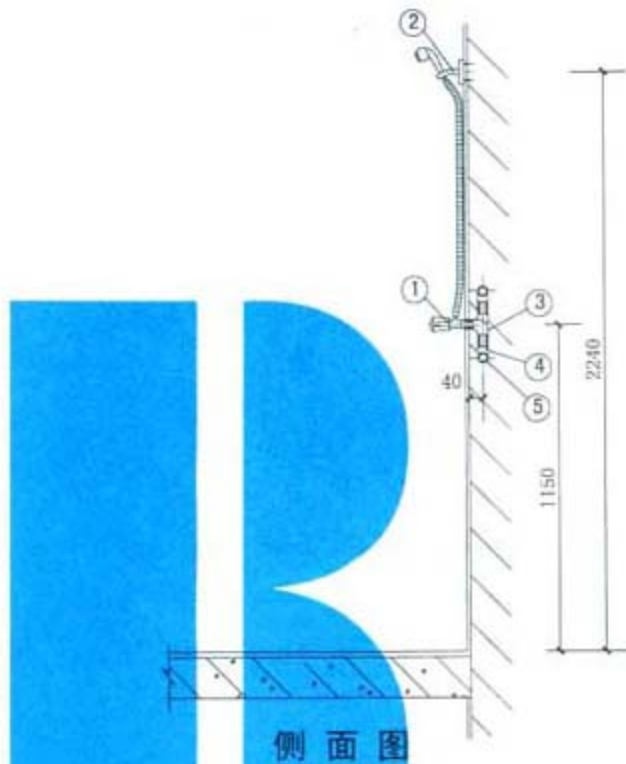
双管成品淋浴器安装图



立面图



平面图

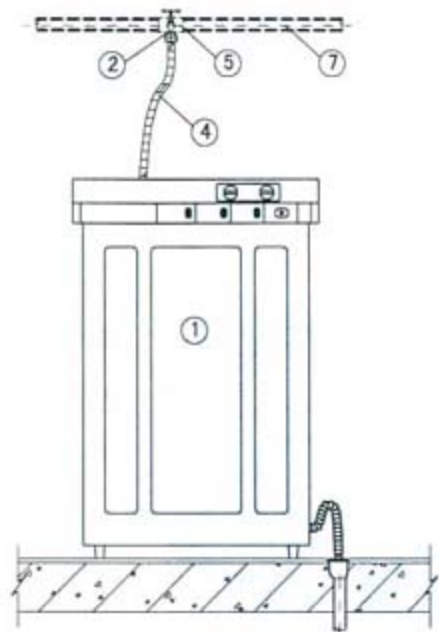


侧面图

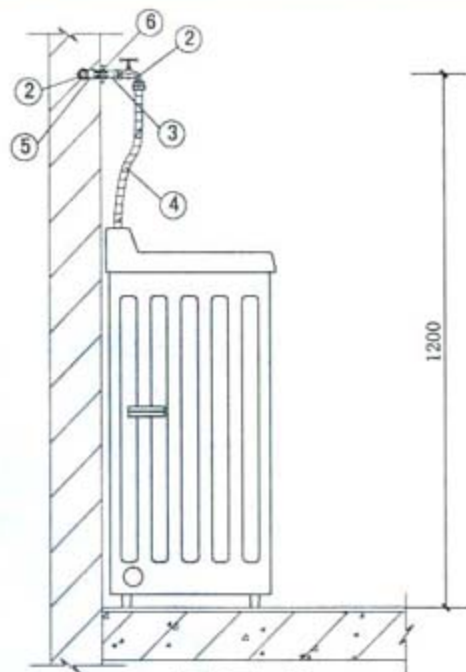
主要材料表

编号	名称	规格	材料	单位	数量
1	双联软管淋浴器		铜镀铬	个	1
2	莲蓬头固定架		铜镀铬	个	1
3	90°弯头(变接头)	de20	PVC-U	个	1
4	90°三通	de20	PVC-U	个	1
5	给水管	de20	PVC-U	米	

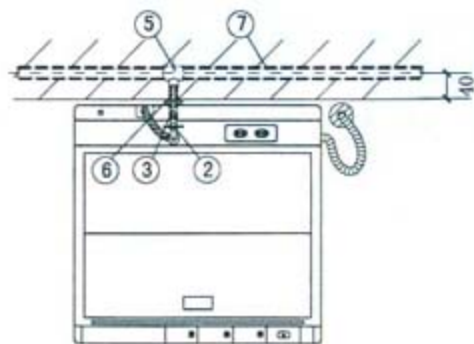
双管移动式淋浴器安装图



立面图



侧面图

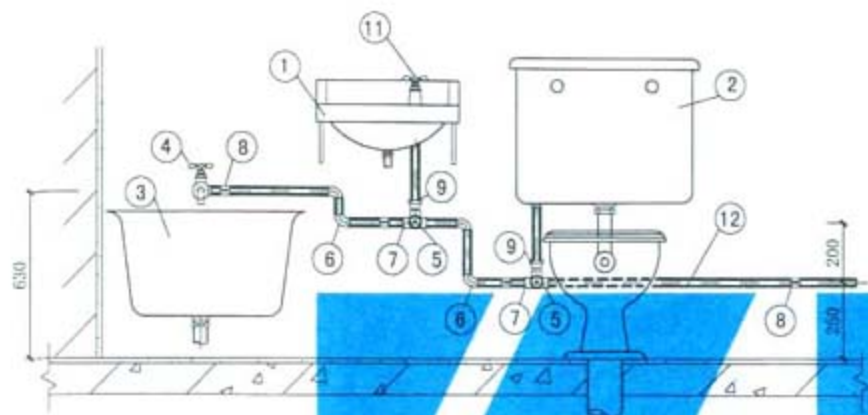


平面图

主要材料表

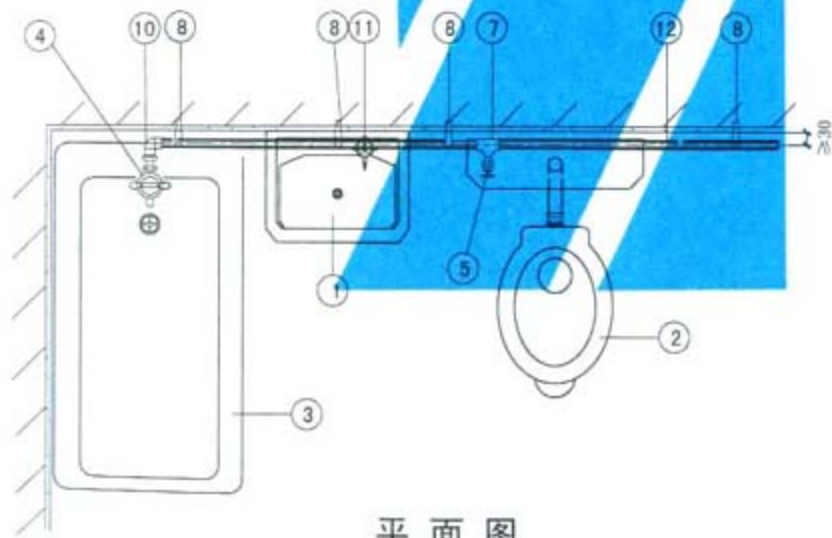
编号	名称	规格	材料	单位	数量
1	洗衣机			台	1
2	洗衣机水嘴	DN15	铜镀铬	台	1
3	粘接与外螺纹变接头	de20	PVC-U	个	1
4	进水软管	DN15	塑料	根	1
5	90°三通	de20	PVC-U	个	1
6	短管	de20	PVC-U	根	1
7	给水管	de20	PVC-U	米	

洗衣机给水安装图

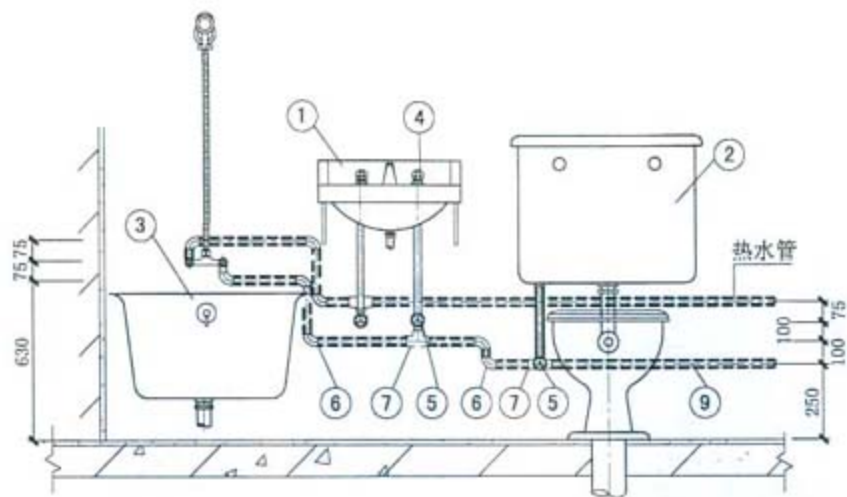


主要材料表

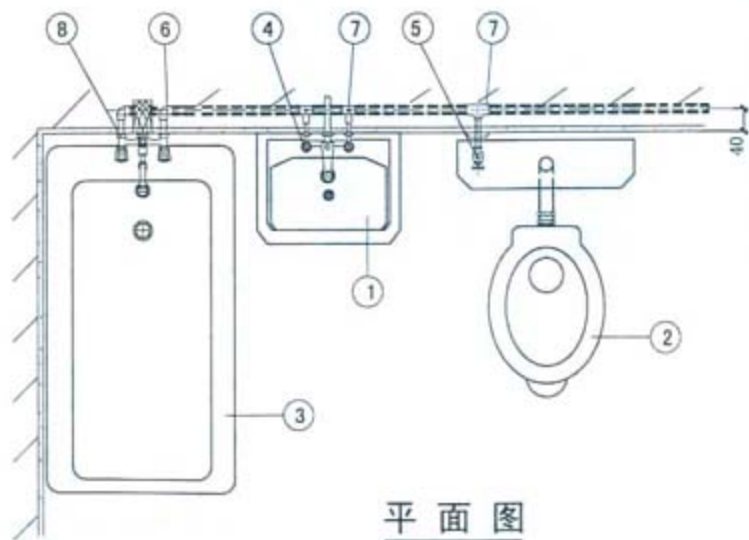
编号	名称	规格	材料	单位	数量
1	洗脸盆		陶瓷	只	1
2	低水箱坐式大便器		陶瓷	套	1
3	浴缸		铸铁搪瓷	只	1
4	普通水龙头	DN15	金属	只	1
5	角式截止阀	DN15	金属	只	2
6	弯头	de25	PVC-U	只	4
7	90三通(变接头)	de25	PVC-U	只	2
8	管卡	de25	PVC-U	只	4
9	粘接与外螺纹变接头	de20	PVC-U	只	2
10	L型水龙头接头	de20	PVC-U	只	1
11	洗脸盆水龙头	DN15	金属	只	1
12	PVC-U管	de25	PVC-U	米	



卫生间安装示意图(一)



立面图



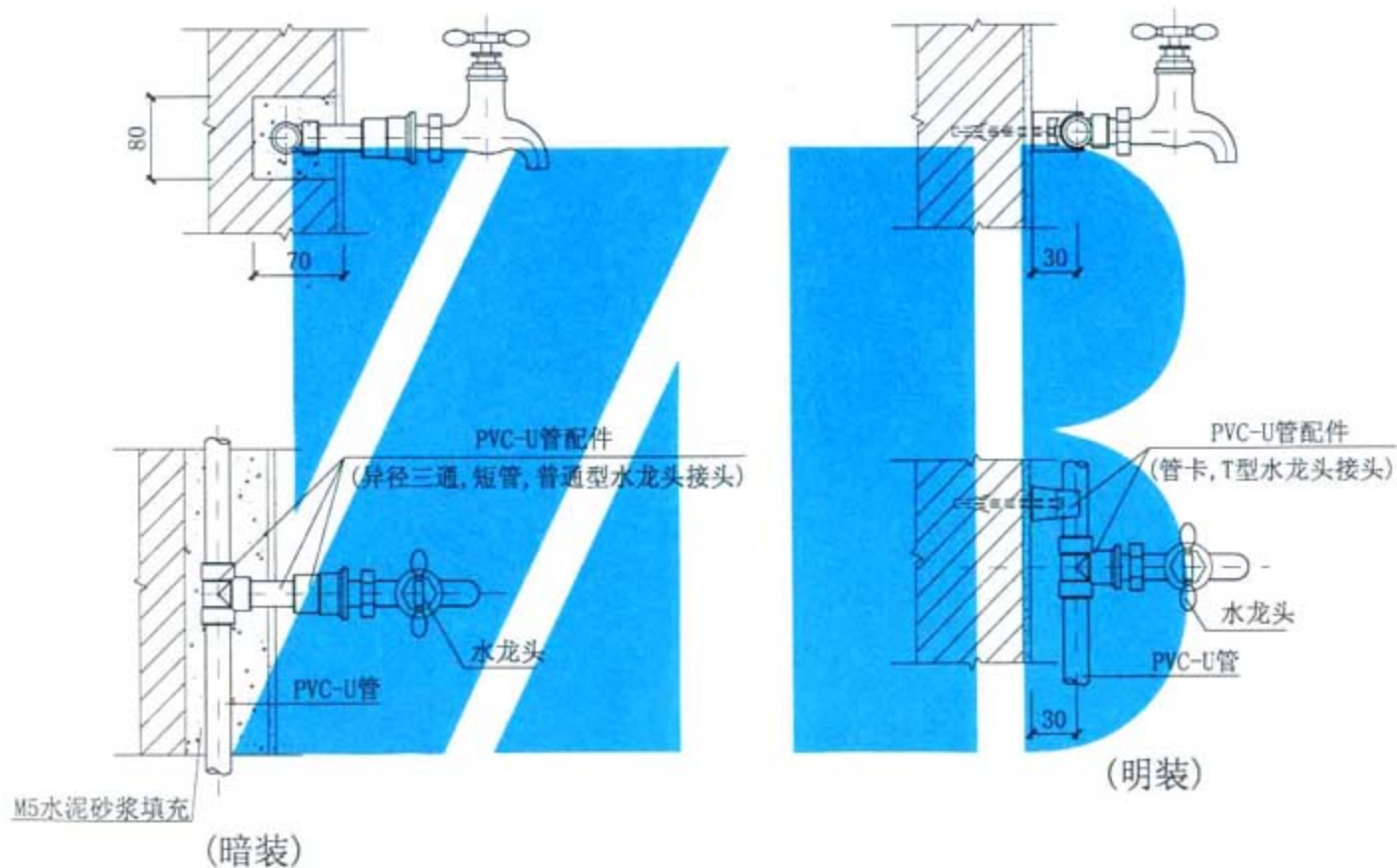
平面图

主要材料表

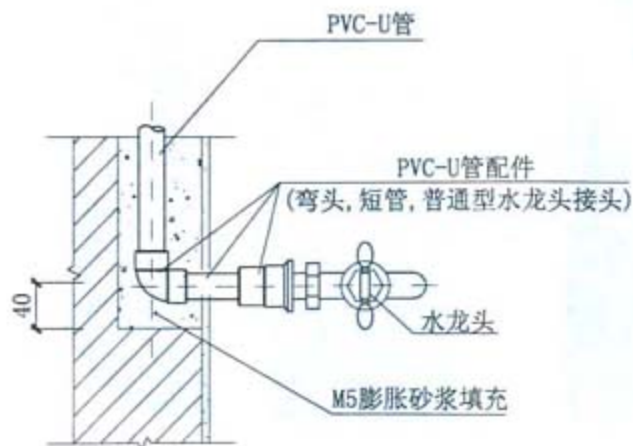
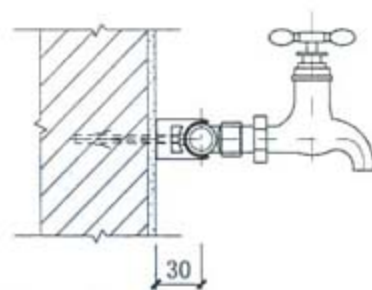
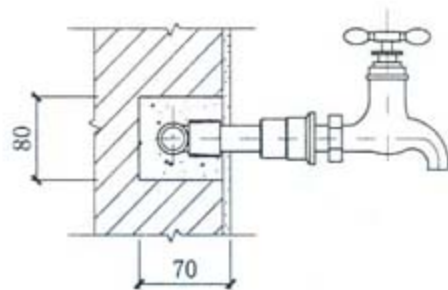
编号	名称	规格	材料	单位	数量
1	洗脸盆		陶瓷	只	1
2	低水箱坐式大便器		陶瓷	套	1
3	浴盆		铸铁搪瓷	只	1
4	双联面盆水嘴	DN15	金属	套	1
5	角式截止阀	DN15	金属	套	2
6	90°弯头	de25	PVC-U	只	5
7	90°三通(变接头)	de25	PVC-U	只	2
8	三联浴盆龙头	de25	PVC-U	套	1
9	PVC-U管	de25	PVC-U	米	

卫生间安装示意图(二)

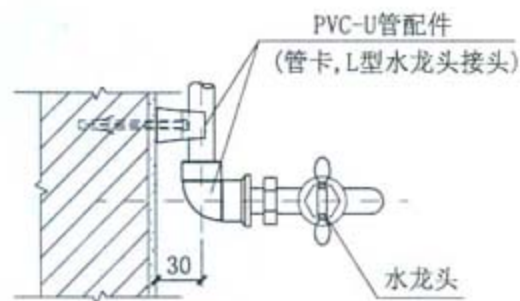
图集号  
页99浙S6  
36



注:管道暗装留槽及面层作法详工程设计.

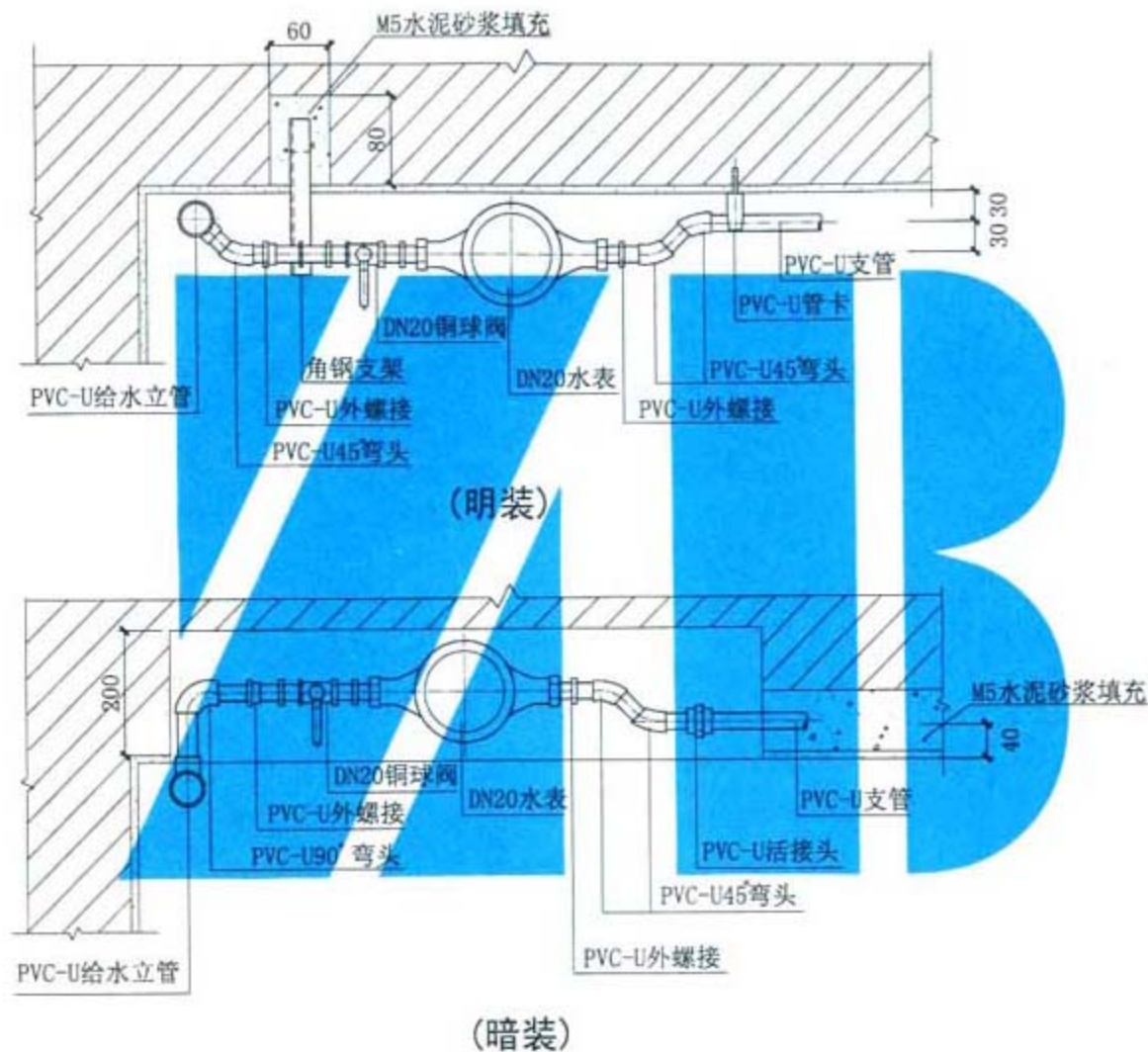


(暗装)

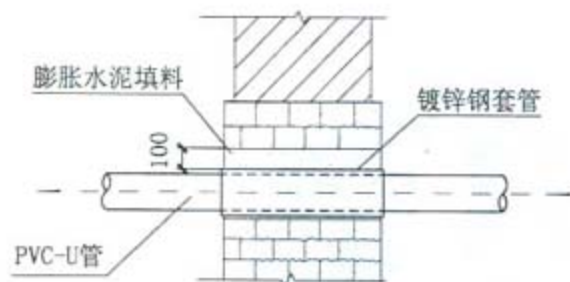
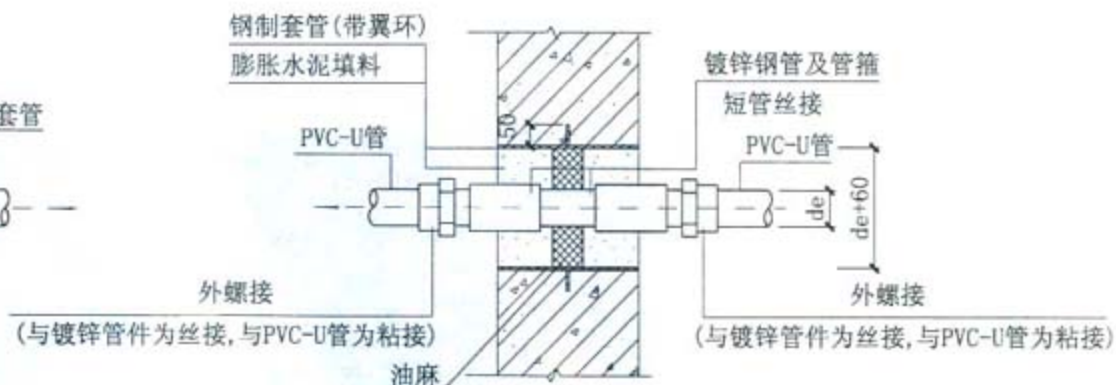
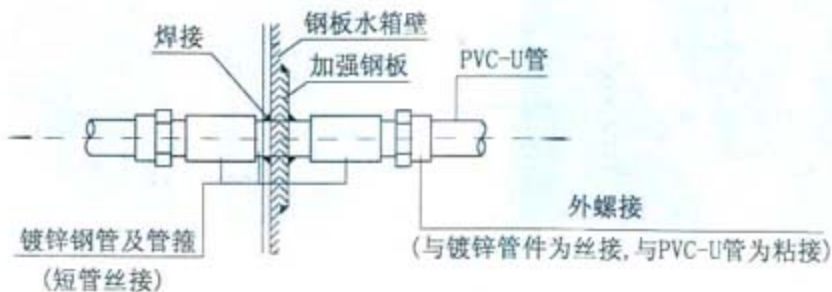


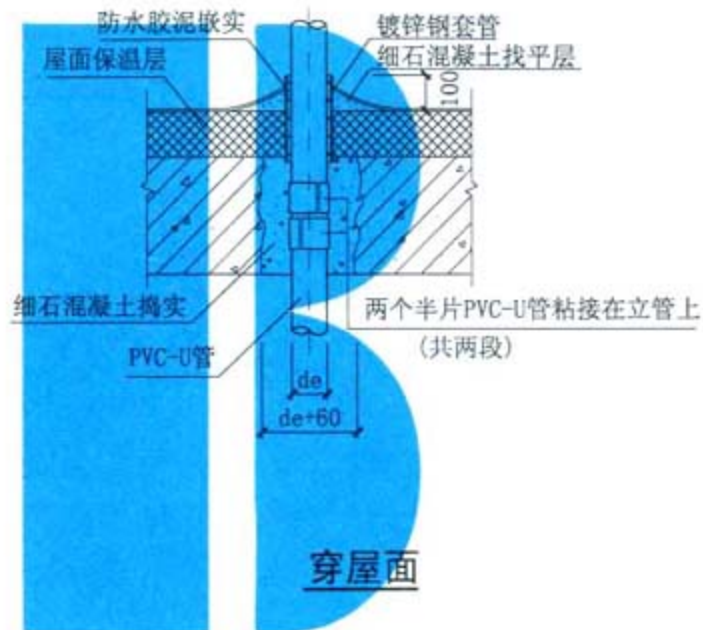
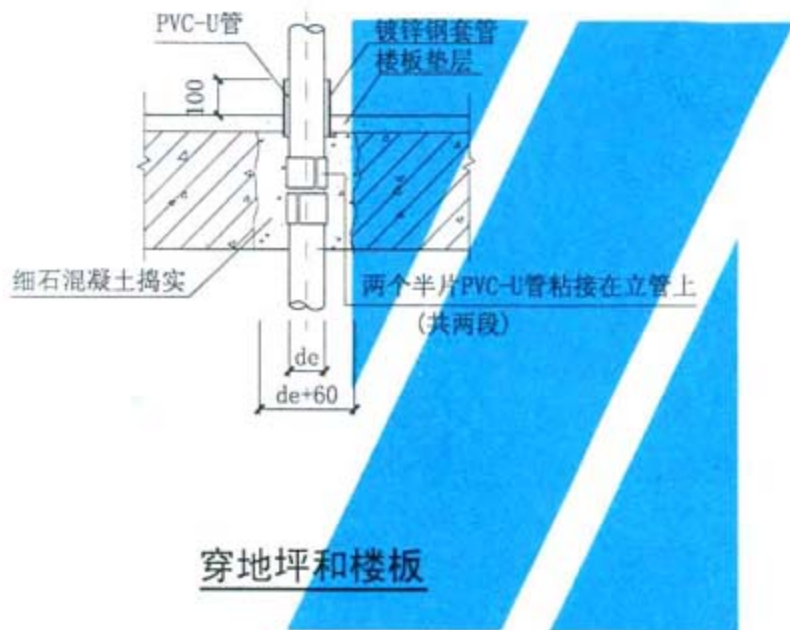
(明装)

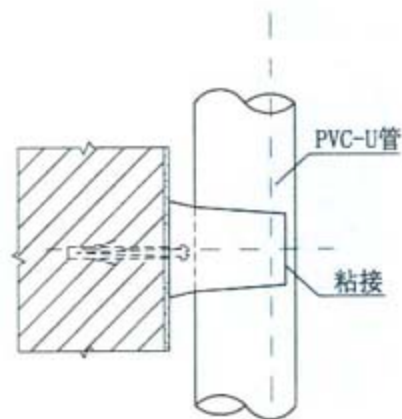
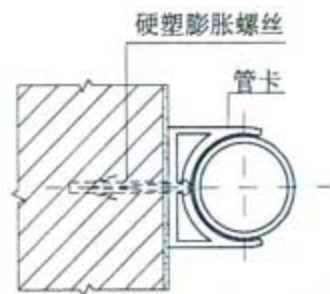
注:管道暗装留擦槽及面层作法详工程设计。



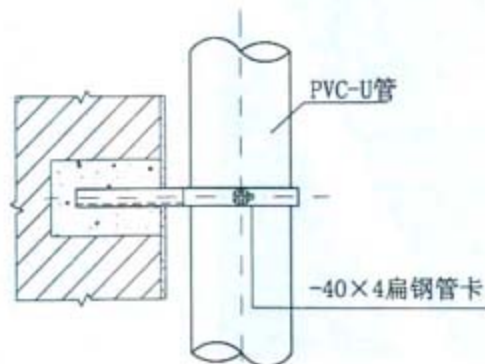
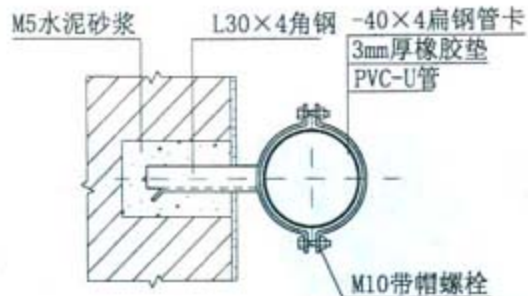
注:管道暗装留槽及面层作法详工程设计。

穿基础穿水池壁穿水箱壁



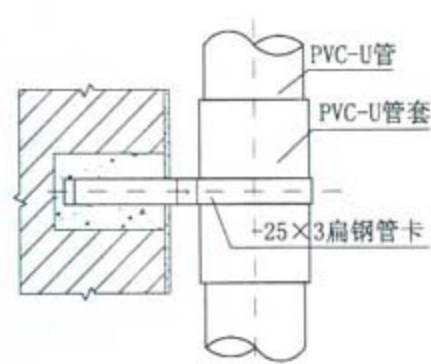
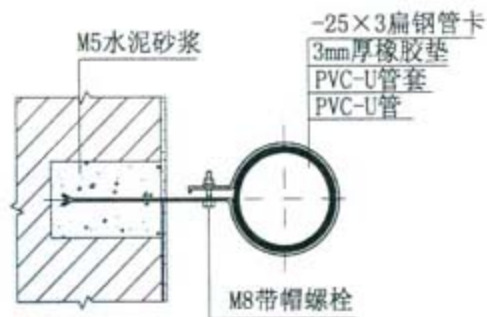


PVC-U支架



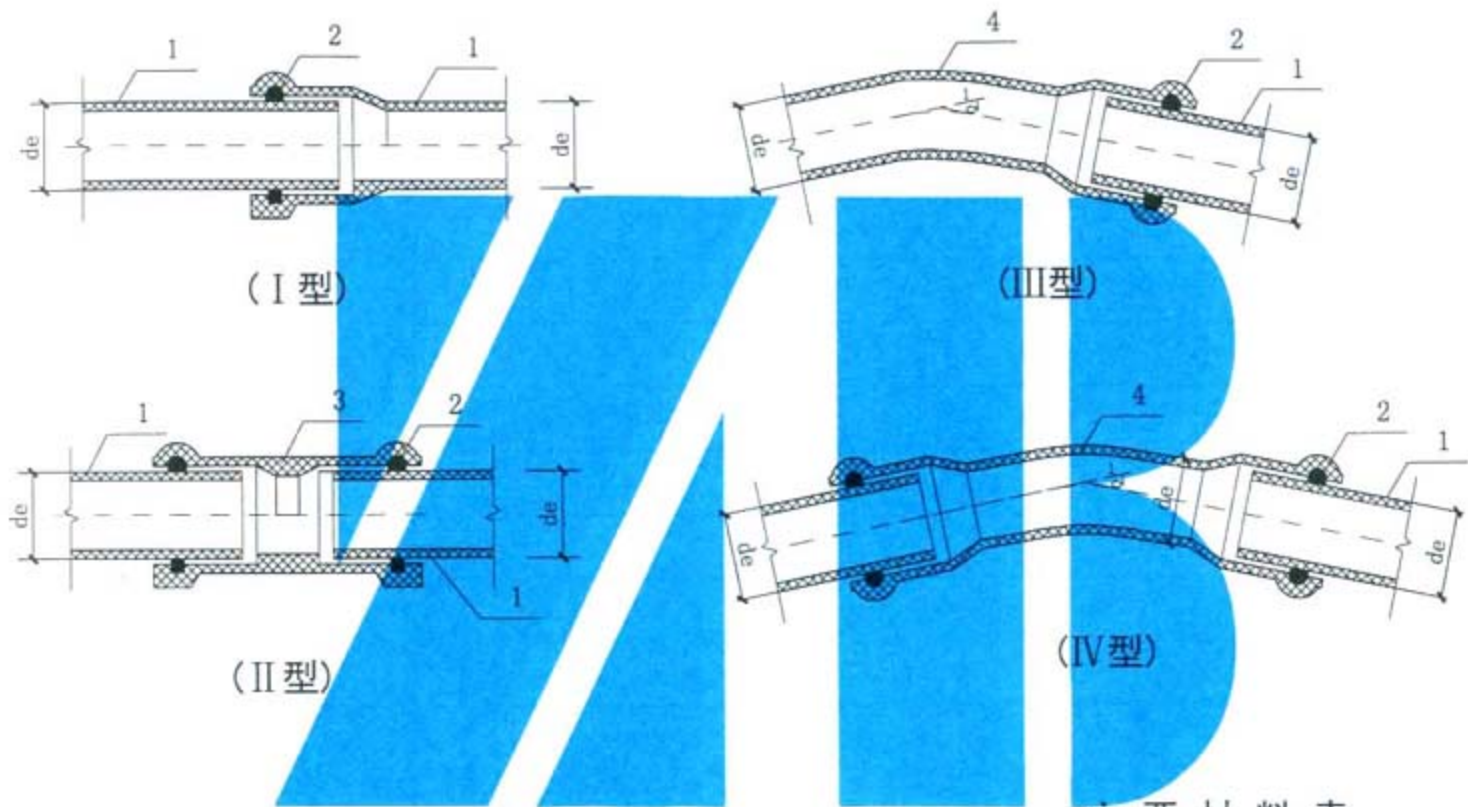
金属支架(一)

(此支架适用于 $\geq de\ 63$ 的PVC-U管道)



金属支架(二)

(此支架适用于 $\leq de\ 50$ 的PVC-U管道)



主要材料表

说明:

- (III型) (IV型) 弯曲角度  
 $\alpha = 11^\circ 15', 22^\circ 30', 30^\circ, 45^\circ, 90^\circ$  .
- 当连接的管材不同径时, 可选用异径管件连接.

编号	名称	规格	材料	单位	数量
1	管材	de63-315	PVC-U	只	
2	橡胶密封圈	de63-315	橡胶	只	
3	套管	de63-315	PVC-U	只	
4	弯头	de63-315	PVC-U	只	

橡胶密封圈柔性接头安装		图集号	99浙S6
		页	43

管材尺寸及公差 (mm)

平均外径 (de)		壁 厚					
		公称压力0.6MPa		公称压力1.0MPa		公称压力1.6MPa	
公称外径	允许偏差	基本尺寸	公差	基本尺寸	公差	基本尺寸	公差
20	+0.3 0	1.6	+0.4 0	1.9	+0.4 0	2.0	+0.4 0
25	+0.3 0	1.6	+0.4 0	1.9	+0.4 0	2.0	+0.4 0
32	+0.3 0	1.6	+0.4 0	1.9	+0.4 0	2.4	+0.5 0
40	+0.3 0	1.6	+0.4 0	2.0	+0.4 0	3.0	+0.5 0
50	+0.3 0	1.6	+0.4 0	2.4	+0.5 0	3.7	+0.6 0
63	+0.3 0	2.0	+0.4 0	3.0	+0.5 0	4.7	+0.8 0
75	+0.3 0	2.2	+0.5 0	3.6	+0.6 0	5.6	+0.9 0
90	+0.3 0	2.7	+0.5 0	4.3	+0.7 0	6.7	+1.1 0
110	+0.4 0	3.2	+0.6 0	4.8	+0.8 0	7.2	+1.1 0
125	+0.4 0	3.7	+0.6 0	5.4	+0.9 0	7.4	+1.2 0
140	+0.5 0	4.1	+0.7 0	6.1	+1.0 0	8.3	+1.3 0
160	+0.5 0	4.7	+0.8 0	7.0	+1.1 0	9.5	+1.5 0
200	+0.6 0	5.9	+0.9 0	8.7	+1.4 0	11.9	+1.8 0

张江帮  
朝图  
张江帮  
设计  
姚慧君  
校对

管材、管件承口尺寸(mm)

公称外径 (de)	橡胶密封圈 式承口深度 (L)	溶剂粘接式 承口深度 (Lmin)	溶剂粘接式承口中部分平均内径	
			最小值 (ds min)	最大值 (ds max)
20		16.0	20.1	20.3
25		18.5	25.1	25.3
32		22.0	32.1	32.3
40		26.0	40.1	40.3
50		31.0	50.1	50.3
63	64	37.5	63.1	63.3
75	67	43.5	75.1	75.3
90	70	51.0	90.1	90.3
110	75	61.0	110.1	110.4
125	78	68.5	125.1	125.4
160	86	86.0	160.2	160.5
200	94	106.0	200.3	200.6

塑料管公称外径  
与公称直径对照表

公称外径 de(mm)	公称直径 (in)	公称直径 DN(mm)
20	$\frac{1}{2}$	15
25	$\frac{3}{4}$	20
32	1	25
40	$1\frac{1}{4}$	32
50	$1\frac{1}{2}$	40
63	2	50
75	$2\frac{1}{2}$	65
90	3	80
110	4	100

## 管材物理性能

项目	技术指标
密度	1350 ~ 1460kg/m <sup>3</sup>
维卡软化温度	≥ 80 °C
纵向回缩率	≤ 5%
二氯甲烷浸渍试验(15°C 15min)	表面无变化

## 管件物理性能

项目	技术指标
密度	1350 ~ 1460kg/m <sup>3</sup>
维卡软化温度	≥ 72 °C
吸水性	≤ 40g/cm <sup>2</sup>
烘箱试验	均无任何起泡或拼缝线开裂现象

## 管材的力学性能

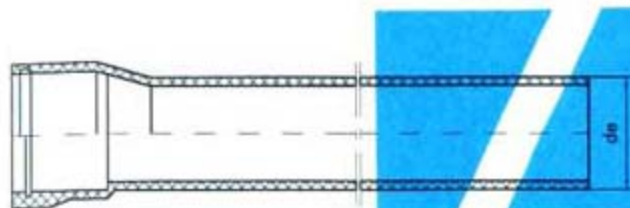
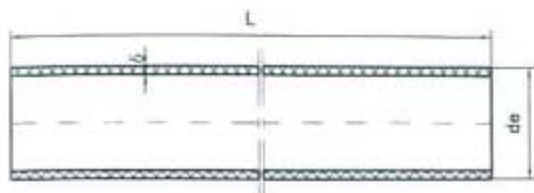
项目	技术指标
落锤冲击试验(0 °C) TIR	≤ 5%
液压试验	无破裂, 无渗漏
连接密封试验	无破裂, 无渗漏

## 管材、管件的卫生指标

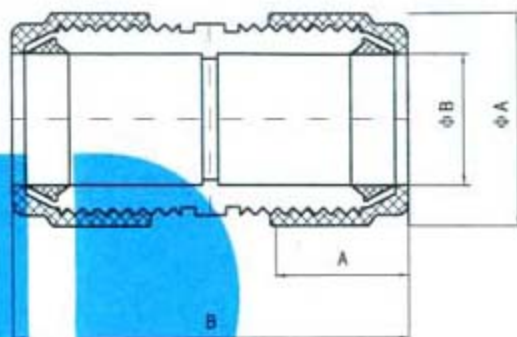
项目	技术指标
铅的萃取值	第一次萃取 ≤ 1.0mg/L; 第三次萃取 ≤ 0.3mg/L
锡的萃取值	第三次 ≤ 0.02mg/L
镉的萃取值	三次萃取, 每次 ≤ 0.01mg/L
汞的萃取值	三次萃取, 每次 ≤ 0.001mg/L
氯乙烯单体含量	≤ 1.0mg/kg

## 管件的力学性能

项目	技术指标
坠落试验	全部试样无破裂
液压试验	不渗漏



标准管材



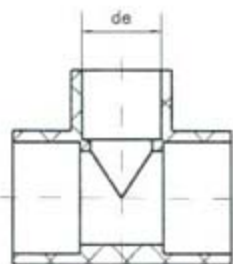
快速接头

公称外径		mm														mm				
de		基本尺寸														公称直径de				
		允许偏差																		
壁厚δ	0.6 (Mpa)	基本尺寸	20	25	32	40	50	63*	75*	90*	110*	125*	140*	160*	200*	A	B	φA	φB	
		允许偏差	+0.3 0	+0.3 0	+0.3 0	+0.3 0	+0.3 0	+0.3 0	+0.3 0	+0.3 0	+0.4 0	+0.4 0	+0.5 0	+0.5 0	+0.6 0	20	27	82	39	20
	1.0 (Mpa)	基本尺寸				2.0	2.4	3.0	3.6	4.3	4.8	5.4	6.1	7.0	8.7	25	31	95	46	25
		允许偏差				+0.4 0	+0.5 0	+0.5 0	+0.6 0	+0.7 0	+0.8 0	+0.9 0	+1.0 0	+1.1 0	+1.4 0	32	37	106	56	32
	1.6 (Mpa)	基本尺寸	2.0	2.0	2.4	3.0	3.7	4.7	5.6	6.7	7.2	7.4	8.3	9.5	11.9	40	45	126	67	40
		允许偏差	+0.4 0	+0.4 0	+0.5 0	+0.5 0	+0.6 0	+0.8 0	+0.9 0	+1.1 0	+1.1 0	+1.2 0	+1.3 0	+1.5 0	+1.8 0	50	51	152	81	50
长度 L		4000 或 6000														63	62	188	100	63

带\*规格可供扩口管材

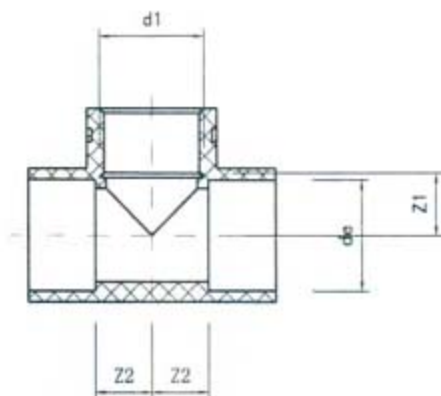
附录(一) 给水管配件尺寸

图集号 99浙S6  
页 47



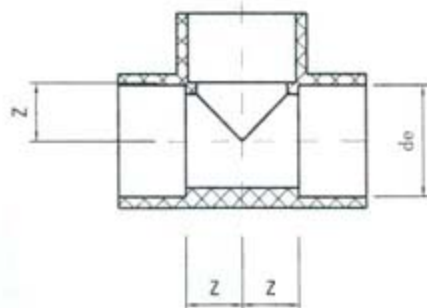
90° 三通(异径)

mm



90° 三通(变接头)

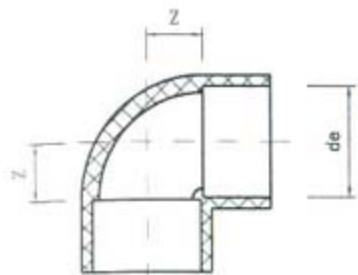
mm



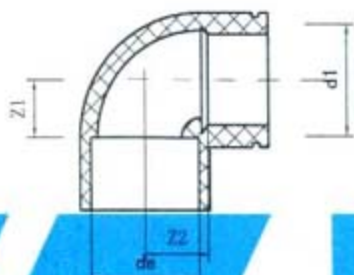
90° 三通(等径)

mm

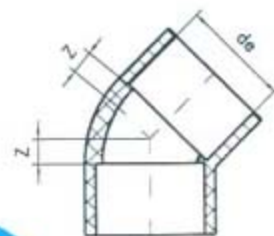
承口公称直径 de		承口公称直径 de	螺纹尺寸 <sub>in</sub> d <sub>1</sub>	Z <sub>1</sub>	Z <sub>2</sub>	承口公称直径 de	Z
25x20	75x32	20	RC 1/2	14±1.0	11.0±1.0	20	11.0±1.0
32x20	75x40	25	RC 3/4	17±1.2	13.5±1.2	25	13.5±1.2
32x25	75x50	32	RC 1	22±1.6	17.0±1.6	32	17.0±1.6
40x20	75x63	40	RC 1 1/4	28±2.0	21.0±2.0	40	21.0±2.0
40x25	90x40	50	RC 1 1/2	38±2.5	26.0±2.5	50	26.0±2.5
40x32	90x50	63	RC 2	47±3.2	32.5±3.2	63	32.5±3.2
50x20	90x63					75	38.5±4.0
50x25	90x75					90	46.0±5.0
50x32	110x50					110	56.0±6.0
63x25	110x63					125	63.5±6.0
63x32	110x75					140	71.0±7.0
63x40	110x90					160	81.0±8.0
63x50							



90° 弯头



90° 弯头(变接头)



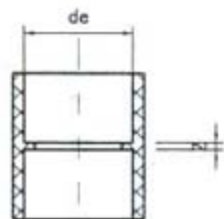
45° 弯头

mm

mm

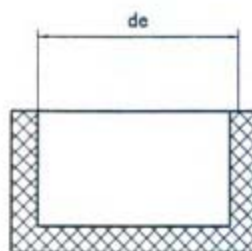
mm

承口公称直径 de	Z	承口公称直径 de	螺纹尺寸 d1	Z1	Z2	承口公称直径 de	Z
20	11.0±1.0	20	RC 1/2	11.0±1.0	14±1.0	20	5.0±1.0
25	13.5±1.2 1.0	25	RC 3/4	13.5±1.2 1.0	17±1.2 1.0	25	6.0±1.2 1.0
32	17.0±1.6 1.0	32	RC 1	17.0±1.6 1.0	22±1.6 1.0	32	7.5±1.6 1.0
40	21.0±2.0 1.0	40	RC 1 1/2	21.0±2.0 1.0	28±2.0 1.0	40	9.5±2.0 1.0
50	26.0±2.5 1.0	50	RC 2	26.0±2.5 1.0	38±2.5 1.0	50	11.5±2.5 1.0
63	32.5±3.2 1.0	63	RC 2 1/2	32.5±3.2 1.0	47±3.2 1.0	63	14.0±3.2 1.0
75	38.5±4.0 1.0					75	16.5±4.0 1.0
90	46.0±5.0 1.0					90	19.5±5.0 1.0
110	56.0±6.0 1.0					110	23.5±6.0 1.0
125	63.5±6.0 1.0					125	27.0±6.0 1.0
140	71.0±7.0 1.0					140	30.0±7.0 1.0
160	81.0±8.0 1.0					160	34.0±8.0 1.0



套管

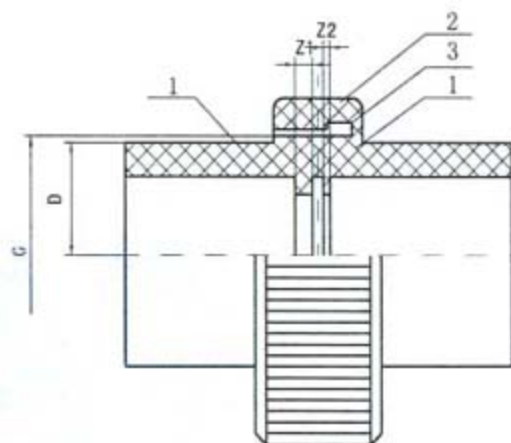
承口公称直径 de	Z
20	$3 \pm 1.0$
25	$3 \pm \begin{smallmatrix} 1.2 \\ 1.0 \end{smallmatrix}$
32	$3 \pm \begin{smallmatrix} 1.6 \\ 1.0 \end{smallmatrix}$
40	$3 \pm \begin{smallmatrix} 2.0 \\ 1.0 \end{smallmatrix}$
50	$3 \pm \begin{smallmatrix} 2.0 \\ 1.0 \end{smallmatrix}$
63	$3 \pm \begin{smallmatrix} 2.0 \\ 1.0 \end{smallmatrix}$
75	$4 \pm \begin{smallmatrix} 2.0 \\ 1.0 \end{smallmatrix}$
90	$5 \pm \begin{smallmatrix} 2.0 \\ 1.0 \end{smallmatrix}$
110	$6 \pm \begin{smallmatrix} 3.0 \\ 1.0 \end{smallmatrix}$
125	$6 \pm \begin{smallmatrix} 3.0 \\ 1.0 \end{smallmatrix}$
140	$8 \pm \begin{smallmatrix} 3.0 \\ 1.0 \end{smallmatrix}$
160	$8 \pm \begin{smallmatrix} 4.0 \\ 1.0 \end{smallmatrix}$



管堵

公称直径 de	20	25	32	40	50	63	75	90	110	125	140	160

mm



活接头

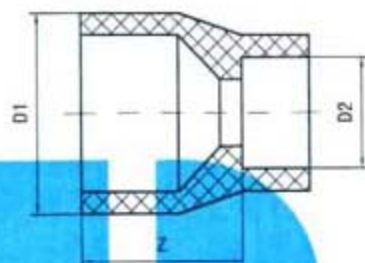
1-承口端 : 2-PVC螺帽 : 3-平密封垫圈

D	接头端 (承口)		接头螺帽 G in
	Z1	Z2	
20	$8 \pm 1.0$	$3 \pm 1$	1
25	$8 \pm \begin{smallmatrix} 1.2 \\ 1.0 \end{smallmatrix}$	$3 \pm 1$	$1 \frac{1}{4}$
32	$8 \pm \begin{smallmatrix} 1.6 \\ 1.0 \end{smallmatrix}$	$3 \pm 1$	$1 \frac{1}{2}$
40	$10 \pm \begin{smallmatrix} 2.0 \\ 1.0 \end{smallmatrix}$	$3 \pm 1$	2
50	$12 \pm \begin{smallmatrix} 2.0 \\ 1.0 \end{smallmatrix}$	$3 \pm 1$	$2 \frac{1}{4}$
60	$15 \pm \begin{smallmatrix} 1.0 \\ 1.0 \end{smallmatrix}$	$3 \pm 1$	$2 \frac{3}{4}$

mm

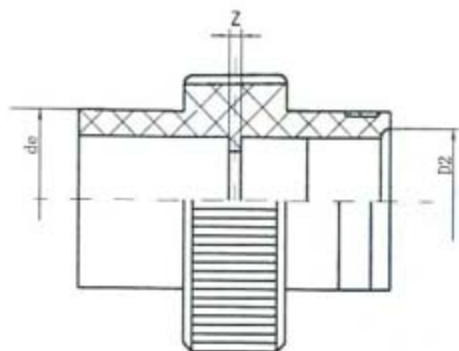


异径管(短型)

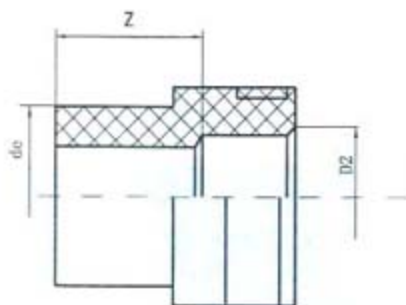


异径管(长型)

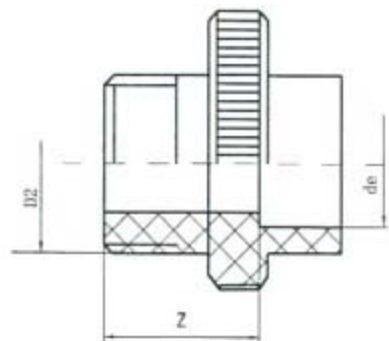
公称直径			公称直径		公称直径			公称直径			公称直径		公称直径		公称直径		
D <sub>1</sub>	D <sub>2</sub>	Z	D <sub>1</sub>	D <sub>2</sub>	Z	D <sub>1</sub>	D <sub>2</sub>	Z	D <sub>1</sub>	D <sub>2</sub>	Z	D <sub>1</sub>	D <sub>2</sub>	Z	D <sub>1</sub>	D <sub>2</sub>	Z
25	20	2.5±1	63	50	6.5±1.0	125	63	31.0±1.0	25	20	25±1.0	63	50	54±1.5	125	63	100±2
32	20	6.0±1	75	32	21.5±1.0	125	75	25.0±1.0	32	20	30±1.0	75	32	62±1.5	125	75	100±2
32	25	3.5±1	75	40	17.5±1.0	125	90	17.5±1.0	32	25	30±1.0	75	40	62±1.5	125	90	100±2
40	20	10.0±1	75	50	12.5±1.0	125	110	7.5±1.0	40	20	36±1.5	75	50	62±1.5	125	110	100±2
40	25	7.5±1	75	63	6.0±1.0	140	75	32.5±1.0	40	25	36±1.5	75	63	62±1.5	140	75	111±2
40	32	4.0±1	90	40	25.0±1.0	140	90	25.0±1.0	40	32	36±1.5	90	40	74±1.5	140	90	111±2
50	20	15.0±1	90	50	20.0±1.0	140	110	15.0±1.0	50	20	44±1.5	90	50	74±2.0	140	110	111±2
50	25	12.5±1	90	63	13.5±1.0	140	125	7.5±1.0	50	25	44±1.5	90	63	74±2.0	140	125	111±2
50	32	9.0±1	90	75	7.5±1.0	160	90	35.0±1.0	50	32	44±1.5	90	75	74±2.0	160	90	126±2
50	40	5.0±1	110	50	30.0±1.0	160	110	25.0±1.0	50	40	44±1.5	110	50	88±2.0	160	110	126±2
63	25	19.0±1	110	63	23.5±1.0	160	125	17.5±1.0	63	25	54±1.5	110	63	88±2.0	160	125	126±2
63	32	15.5±1	110	75	17.5±1.0	160	140	10.0±1.0	63	32	54±1.5	110	75	88±2.0	160	140	126±2
63	40	11.5±1	110	90	10.0±1.0				63	40	54±1.5	110	90	88±2.0			



粘接和内螺纹变接头(一)



粘接和内螺纹变接头(二)



粘接和外螺纹变接头

承口公称直径 $d_e$	螺纹尺寸 $D_2$	Z	承口公称直径 $d_e$	螺纹尺寸 $D_2$	Z	承口公称直径 $d_e$	螺纹尺寸 $D_2$	Z
20	RC $\frac{1}{2}$	$5 \pm 1.0$	20	RC $\frac{3}{8}$	$24 \pm 1.0$	20	RC $\frac{1}{2}$	$23 \pm 1.0$
25	RC $\frac{3}{4}$	$5 \pm 1.2$	25	RC $\frac{1}{2}$	$27 \pm 1.2$	25	RC $\frac{3}{4}$	$25 \pm 1.0$
32	RC 1	$5 \pm 1.6$	32	RC $\frac{3}{4}$	$32 \pm 1.6$	32	RC 1	$28 \pm 1.6$
40	RC $1\frac{1}{4}$	$5 \pm 2.0$	40	RC 1	$38 \pm 2.0$	40	RC $\frac{1}{4}$	$31 \pm 1.0$
50	RC $1\frac{1}{2}$	$7 \pm 2.0$	50	RC $1\frac{1}{4}$	$46 \pm 2.5$	50	RC $1\frac{1}{2}$	$32 \pm 2.5$
63	RC 2	$7 \pm 2.0$	63	RC $1\frac{1}{2}$	$57 \pm 1.2$	63	RC 2	$38 \pm 1.2$