

浙江省建筑标准设计
给水排水标准图集

建筑同层排水系统安装图

浙江省标准设计站 编

图集号：2007浙S11

中国计划出版社

建筑同层排水系统安装图

批准部门：浙江省建设厅

主编单位：中国联合工程公司

协编单位：温州市鸿利建筑工程配套有限公司

浙江中财管道科技股份有限公司

批准文号：建设发[2008]12号

施行日期：2008年2月1日

图集号：2007浙S11

主编单位负责人：

王明华

主编单位技术负责人：

王明华

技术审定人：

庄新南

设计负责人：

周明潭

目 录

目 录	1
设计说明	2~4
住宅卫生间降板300mm	
A型住宅卫生间安装图	5
B型住宅卫生间安装图	6
C型住宅卫生间安装图	7
D型住宅卫生间安装图	8
E型住宅卫生间安装图	9
F型住宅卫生间安装图	10
G型住宅卫生间安装图	11
住宅卫生间降板250mm	
C型住宅卫生间安装图	12
E型住宅卫生间安装图	13
G型住宅卫生间安装图	14
住宅卫生间局部降板150mm	
H型住宅卫生间安装图	15

住宅卫生间墙体敷设

M型住宅卫生间安装图	16
J型住宅卫生间安装图	17
H型住宅卫生间安装图(一)~(二)	18~19
K型住宅卫生间安装图	20
客房卫生间降板250mm	
客房卫生间安装图(一)~(八)	21~28
客房卫生间降板150mm	
客房卫生间安装图(九)~(十)	29~30
客房卫生间不降板	
客房卫生间安装图(十一)~(十三)	31~33
防水处理	
降板250mm PVC-U汇集器防水构造	34
降板150~300mm立管穿楼板防水构造	35
后排水式坐便器或排水管穿墙防水构造	36

设计说明

一、总则

1. 本图集适用于浙江省内采用同层排水系统的新建、改建、扩建住宅和公共建筑的排水管道的设计、施工及验收。
2. 本图集所采用的排水管材及管件为：硬聚氯乙烯PVC-U排水管及PVC-U管件；高密度聚乙烯HDPE排水管及管件，建筑排水卡箍式接口铸铁排水管及管件。
3. PVC-U排水管及管件应符合现行的国家标准《建筑排水用硬聚氯乙烯管材》GB/T5836.1，《建筑排水用硬聚氯乙烯管件》GB/T5836.2的要求。
4. 高密度聚乙烯HDPE排水管应符合国家现行的标准《建筑排水高密度聚乙烯(HDPE)管材、管件》CJ/T 250的要求。
5. 卡箍式接口铸铁排水管及管件应符合国家现行的标准《排水用卡箍式接口铸铁管及管件》CJ/T177的要求。
6. 同层排水系统的设计、施工及验收，除应符合本图集要求外，尚应符合国家现行有关标准的要求。
7. 本图集所注“完成地面”、“完成墙面”系指土建最后完成的装饰地面和墙面。
8. 本图集所注尺寸除注明者外，均以毫米(mm)为单位。

二、编制依据

1. 《建筑给水排水设计规范》GB 50015-2003；
2. 《住宅建筑规范》GB 50368-2005；

3. 《建筑排水硬聚氯乙烯管道工程技术规范》CJJ/T 29-98；
4. 《建筑同层排水技术规程》CECS 94:2002；
5. 《建筑给水排水及采暖工程施工质量验收规范》GB 50242-2002；
6. 《住宅设计规范》GB 50096-1999（2006年版）。

三、设计要求

1. 同层排水卫生间排水支管可采用墙体敷设、整体降板或局部降板的敷设方式，具体由设计确定。当采用降板敷设时，降板区域应采用钢筋混凝土结构形式，回填材料采用轻质材料，容重约在250~500kg/m³之间。
2. 同层排水系统适用于重力流状态。
3. 同层排水系统的卫生器具应选用符合国家要求的节水型产品。除卫生器具自带的存水弯以外，所选用的存水弯水封深度应大于等于50mm，并具有安装、维修方便的功能。
4. 同层排水系统的底层排水横管宜单独排出。
5. 同层排水系统的管井宜各层对准布置。
6. 同层排水系统不得采用存水弯串联布置。
7. 同层排水管道不得穿过沉降缝、伸缩缝、变形缝、烟道和风道。
8. 同层排水横管需变径时，应采用偏心异径管，管顶平接。
9. 塑料同层排水管应避免布置在热源附近，如不能避免，并导致管道表面受热温度大于60℃时，应采取隔热措施。

10. 当排水管材为高密度聚乙烯(HDPE)、硬聚氯乙烯(PVC-U)时,管内的流体温度应用范围为 0°C 至 80°C ,超过此温度范围应采用卡箍式接口铸铁排水管或耐热塑料排水管。
11. 排水立管的顶端应设伸顶通气,排水立管的底部应设支墩或其他固定措施。
12. 塑料同层排水管穿越楼层、防火墙、管道井井壁时,应根据建筑物性质、管径和设置条件,以及穿越部件防火等级等要求设置阻火装置。
13. 卫生器具排水管与排水横支管连接时,应采用 45° 斜三通或 90° 顺水三通。
14. 排水横管之间的水平连接,应采用 45° 斜三通。横管作 90° 转弯时,转弯次数不得多于两次,转弯应采用两个 45° 弯管或曲率半径不小于4倍管径的 90° 弯管。
15. 如果采用墙体敷设方式的同层排水设计,其墙体厚度应满足排水管道敷设要求。大便器排水口与排水立管的水平距离应大于等于 0.8m 。卫生设备应采用后排水式,并配置支架。支架的强度、刚度应符合相应卫生设备强度、刚度的要求,并采取普通级防腐措施。
16. 如果采用地面敷设方式的同层排水设计,宜采用卫生间整体降板结构型式。大便器可采用后排水式或下排水式。排水横管上地漏排水管的接入位置宜在其他卫生设备的上游。
17. 如果采用排水汇集器安装方式时,排水立管一侧应预留清通位置。大便器需自带存水弯,其余卫生器具不需自带存水弯。适用于小于10层的污废水合流的排水系统。

18. 采用同层排水系统的卫生间内不宜布置落地式淋浴间,应采用淋浴底盆的排水方式。
19. 同层排水系统立管在外墙敷设时,应采用抗紫外线、防老化的管材。
20. 同层排水系统排水立管应每层设检查口,距离地面宜为 1.0m 。设有管井时,应在对应部位开检修门。
21. 本图中住宅卫生间建筑设计宜按直接对外开窗方式布置。确有困难时可参照本图做排气管井。本图洗衣机位置为建议摆放位置。
22. 采用同层排水系统的卫生间给水、热水管不宜敷设在降板层内,若因条件所限,只能敷设在降板层内的给水管,应固定在排水管以上,且应保持管外壁间距大于 100mm 。
23. 专用通气立管本图仅为示意,是否布置由设计决定。图中材料表内数据不包括通气系统材料。
24. 住宅卫生间本图按PVC-U排水管材绘制为主,如排水管采用HDPE管材时,安装参照PVC-U管做法。
25. 同层排水系统的排水横支管的高差小于 1m 时,其展开长度不应大于表1的规定。

表1 排水横支管的高差小于 1m 时展开长度

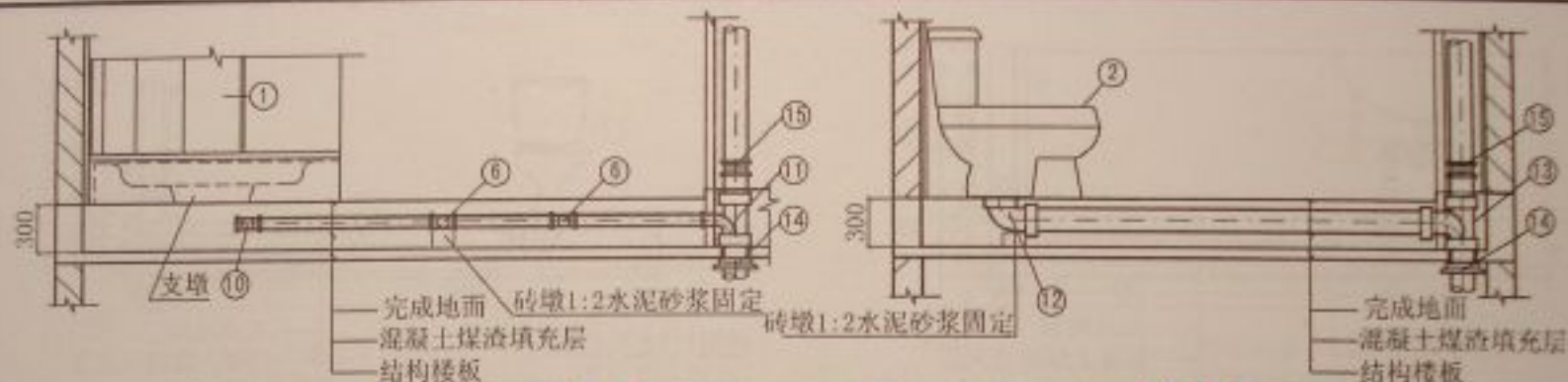
DN (mm)		排水横支管的展开长度(m)
50		≤ 3
75		≤ 5
110	大便器	≤ 5
	非大便器	≤ 10

四、施工要求

1. 同层排水系统施工安装必须严格按设计图施工，任何修改必需征得原设计单位同意。
2. 在主体结构施工和管线安装过程中，应配合土建做好管线的留洞、留孔、预埋工作，敞口部位应封堵。
3. 同层排水系统的卫生器具和排水附件，应各自牢固安装在支架、墙体和地面上，不得将其重量和承载的荷载作用在管线上。
4. 采用降板敷设的同层排水系统，应在主体防水施工完毕，进行24小时养水实验合格后，再进行同层排水管线安装。排水管道的支架应有效、可靠固定，并不得破坏防水层。
5. 排水管道与支架接触部分应衬垫消音材料。
6. 同层排水系统立管应做通球试验，排水横管应每层做闭水实验。
7. 降板区域应在闭水试验合格后回填。回填方式不得采用机械回填，应在排水管两侧对称、分层回填密实。
8. 设有管井的同层排水系统，在管线安装完毕，应采用不燃材料对管井进行二次封堵。
9. 同层排水系统立管与横支管连接处三通或排水汇集器的安装高度应满足排水横支管在结构板面以上敷设的要求。

五、施工验收

同层排水系统施工验收应符合《建筑给水排水及采暖工程施工及质量验收规范》GB50242-2002及《建筑同层排水技术规程》CECS94:2002的规定。



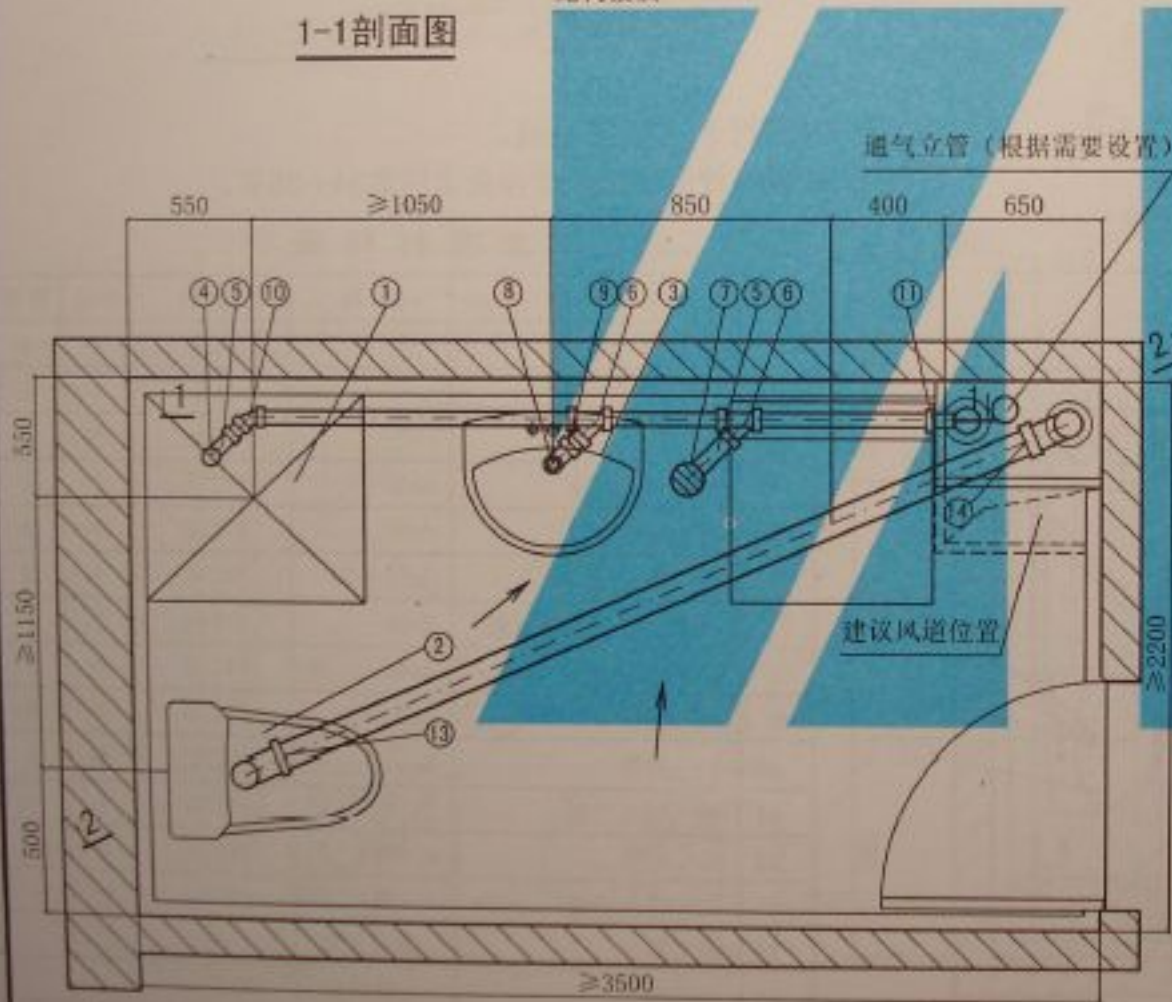
1-1剖面图

2-2剖面图

注：1. 本图用于PVC-U管分流。
2. 楼板及管道防水处理详见本图集34~36页。

主要材料表

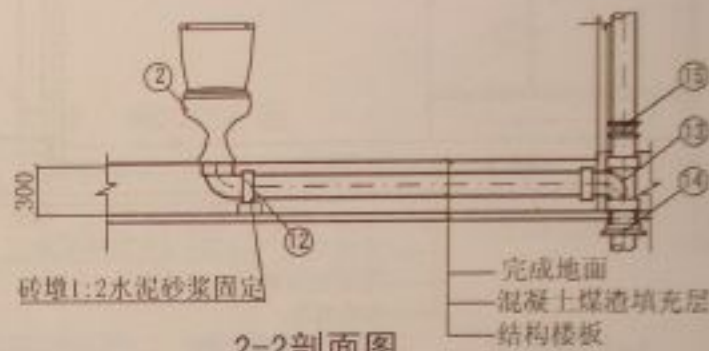
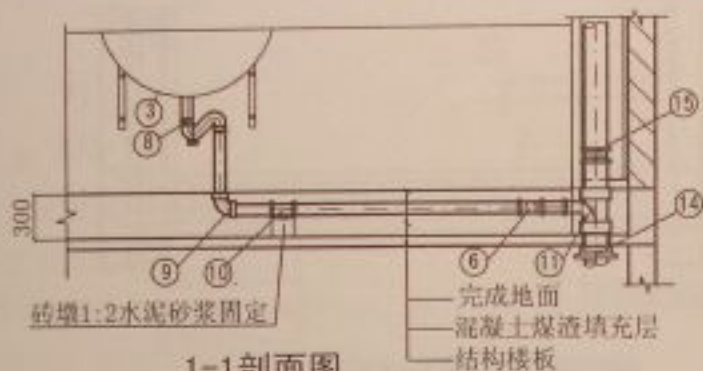
编号	名称	规格	材料	单位	数量
1	淋浴房		自选	个	1
2	下排水式坐便器		自选	个	1
3	洗脸盆		自选	个	1
4	淋浴房排水栓	de50	PVC-U	个	1
5	存水弯(P型)	de50	PVC-U	个	2
6	45°斜三通	de50×50	PVC-U	个	2
7	洗衣机专用密闭地漏	de50	PVC-U	个	1
8	存水弯(S型)	de40	PVC-U	个	1
9	90°异径弯管	de50×40	PVC-U	个	1
10	45°弯管	de50	PVC-U	个	1
11	90°顺水三通	de75×50 de110×50	PVC-U	个	1
12	90°弯管	de110	PVC-U	个	1
13	90°顺水三通	de110×110	PVC-U	个	1
14	阻火圈	由设计定		个	
15	伸缩节	由设计定	PVC-U	个	



平面图

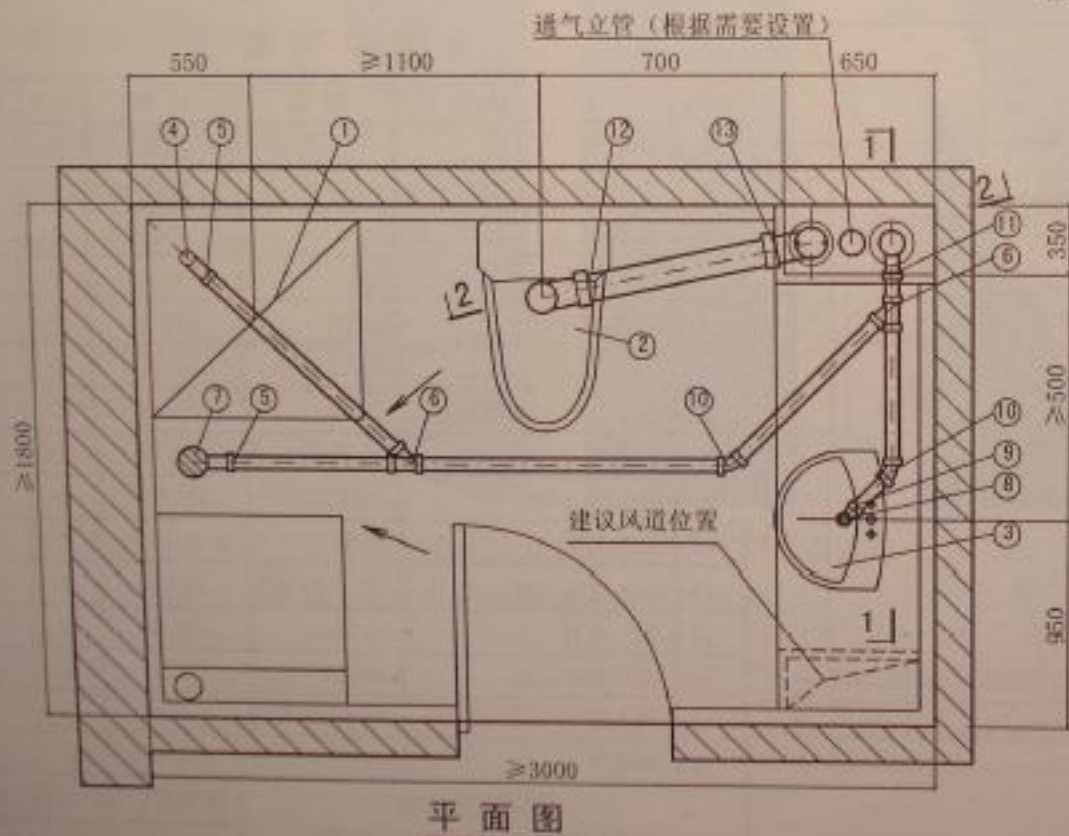
降板300mm
A型住宅卫生间安装图

图型号 2007浙S11
页 5



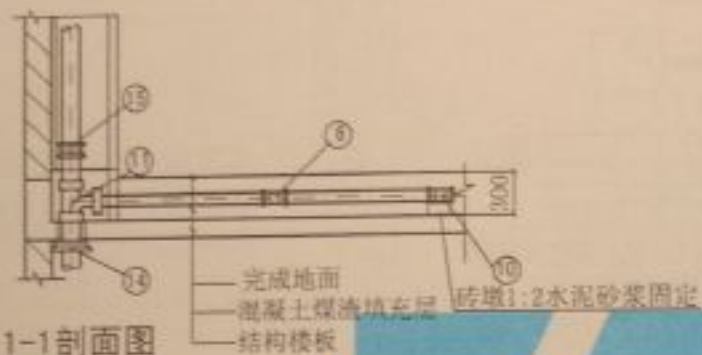
注: 1. 本图用于PVC-U管分流。

2. 楼板及管道防水处理详见本图集34~36页。



主要材料表

编号	名称	规格	材料	单位	数量
1	淋浴房		自选	个	1
2	下排水式坐便器		自选	个	1
3	洗脸盆		自选	个	1
4	淋浴房排水栓	de50	PVC-U	个	1
5	存水弯(P型)	de50	PVC-U	个	2
6	45°斜三通	de50×50	PVC-U	个	2
7	洗衣机专用密闭地漏	de50	PVC-U	个	1
8	存水弯(S型)	de40	PVC-U	个	1
9	90°异径弯管	de50×40	PVC-U	个	1
10	45°弯管	de50	PVC-U	个	2
11	90°顺水三通	de75×50或 de110×50	PVC-U	个	1
12	90°弯管	de110	PVC-U	个	1
13	90°顺水三通	de110×110	PVC-U	个	1
14	阻火圈	由设计定			
15	伸缩节	由设计定	PVC-U		
降板300mm B型住宅卫生间安装图			图集号	2007浙S11	
			页	6	



1-1剖面图

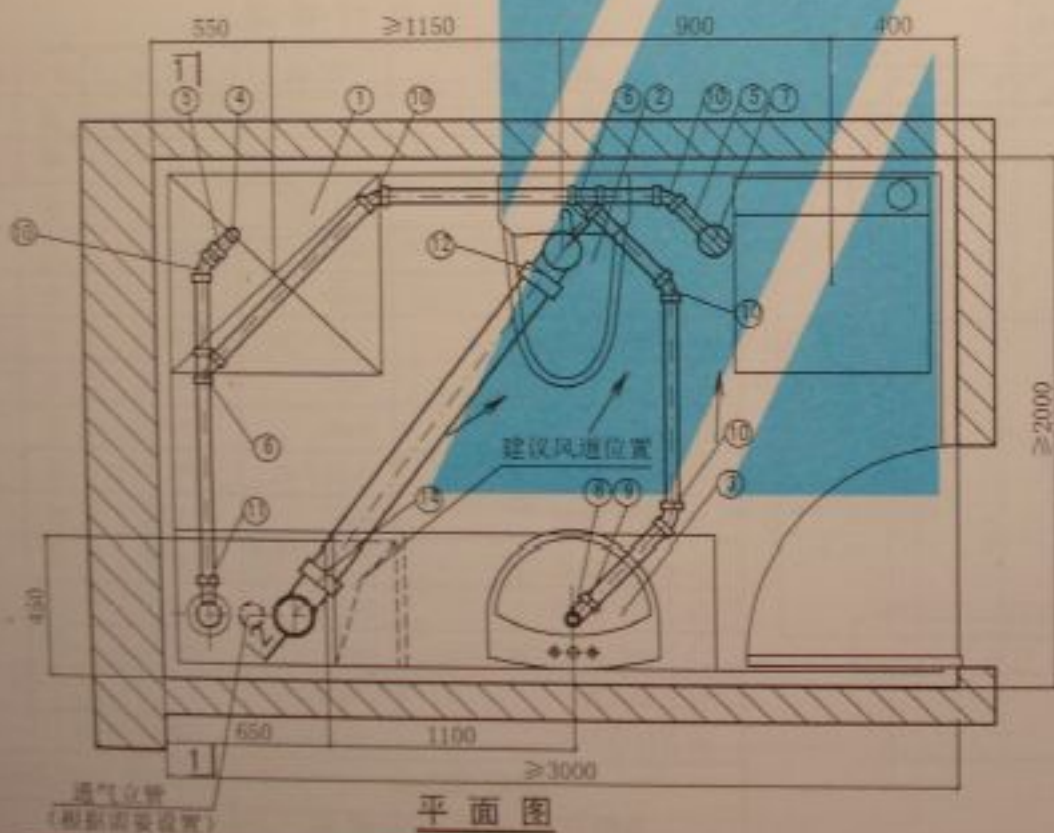


2-2剖面图

- 注: 1. 本图用于PVC-U管分流。
2. 楼板及管道防水处理详见本图集34~36页。

主要材料表

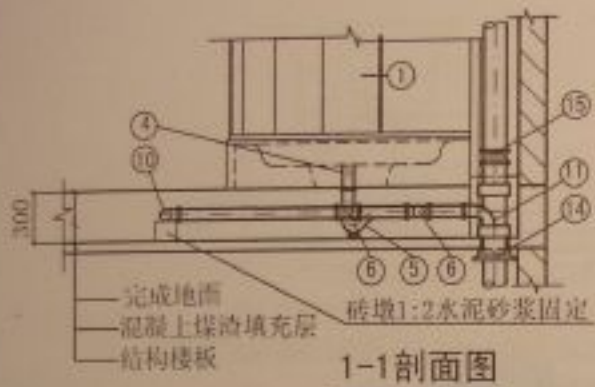
编号	名称	规格	材料	单位	数量
1	淋浴房		自选	个	1
2	下排水式坐便器		自选	个	1
3	洗脸盆		自选	个	1
4	排水栓	de50	PVC-U	个	1
5	存水弯(P型)	de50	PVC-U	个	2
6	45°斜三通	de50×50	PVC-U	个	2
7	洗衣机专用密闭地漏	de50	PVC-U	个	1
8	存水弯(S型)	de40	PVC-U	个	1
9	90°异径弯管	de50×40	PVC-U	个	1
10	45°弯管	de50	PVC-U	个	5
11	90°顺水三通	de75×50或 de110×50	PVC-U	个	1
12	90°弯管	de110	PVC-U	个	1
13	90°顺水三通	de110×110	PVC-U	个	1
14	阻火圈	由设计定			
15	伸缩节	由设计定	PVC-U		



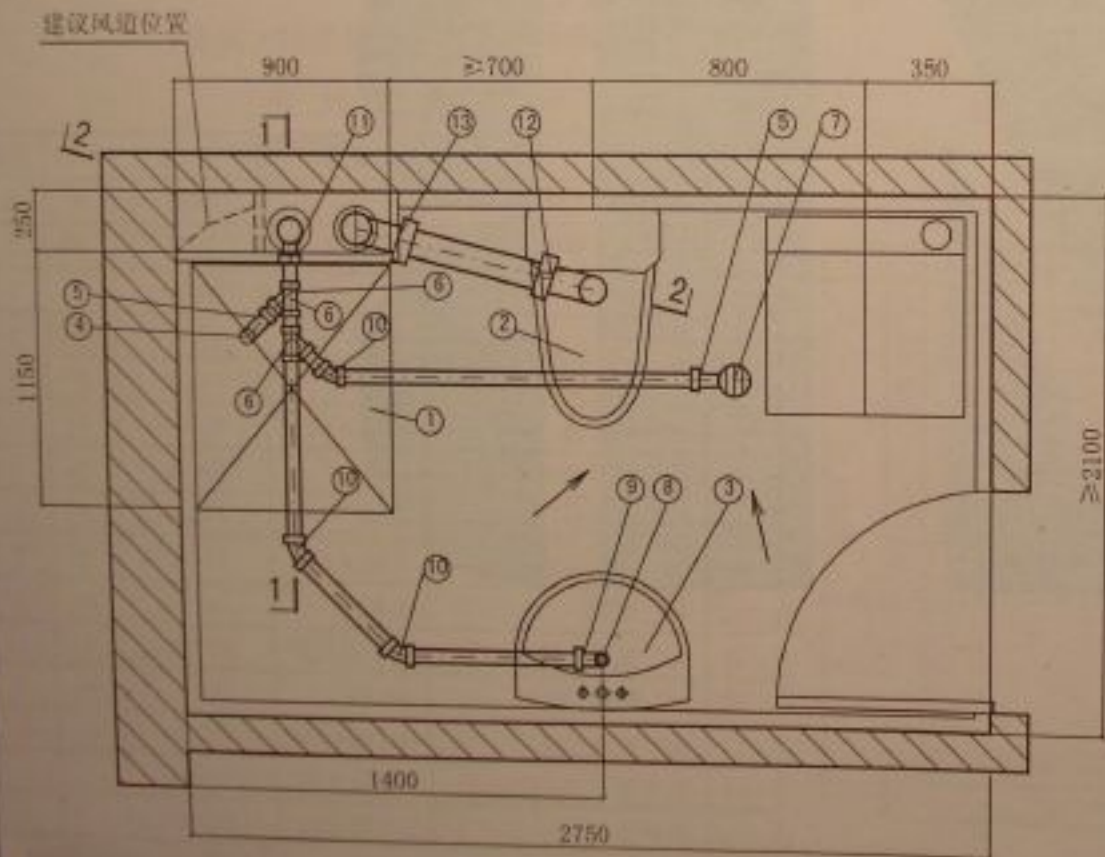
平面图

降板300mm
C型住宅卫生间安装图

图集号 2007浙S11
页 7

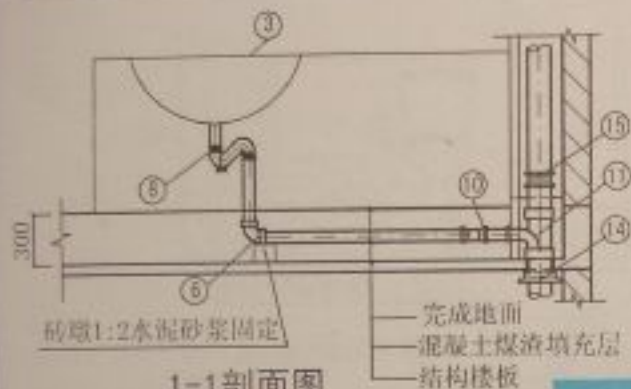


注: 1. 本图用于PVC-U管分流。
2. 楼板及管道防水处理详见本图集34~36页。

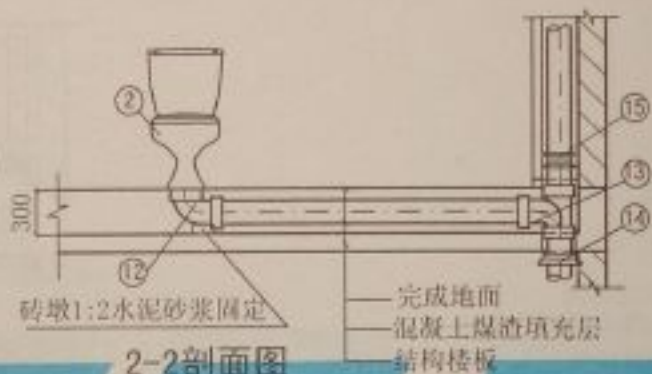


主要材料表

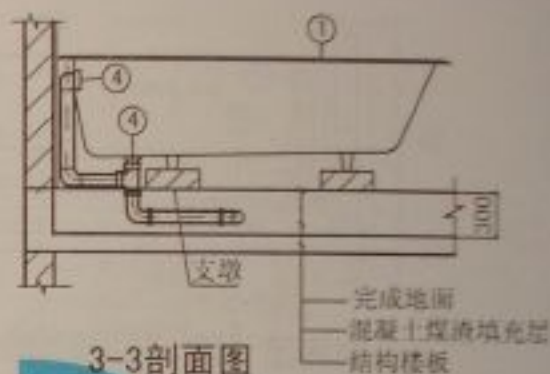
编号	名称	规格	材料	单位	数量
1	淋浴房		自选	个	1
2	下排水式坐便器		自选	个	1
3	洗脸盆		自选	个	1
4	淋浴房排水栓	de50	PVC-U	个	1
5	存水弯(P型)	de50	PVC-U	个	2
6	45°斜三通	de50×50	PVC-U	个	2
7	洗衣机专用密闭地漏	de50	PVC-U	个	1
8	存水弯(S型)	de40	PVC-U	个	1
9	90°异径弯管	de50×40	PVC-U	个	1
10	45°弯管	de50	PVC-U	个	3
11	90°顺水三通	de75×50或 de110×50	PVC-U	个	1
12	90°弯管	de110	PVC-U	个	1
13	90°顺水三通	de110×110	PVC-U	个	1
14	阻火圈	由设计定			
15	伸缩节	由设计定	PVC-U		
降板300mm D型住宅卫生间安装图			图集号	2007浙S13	
			页	8	



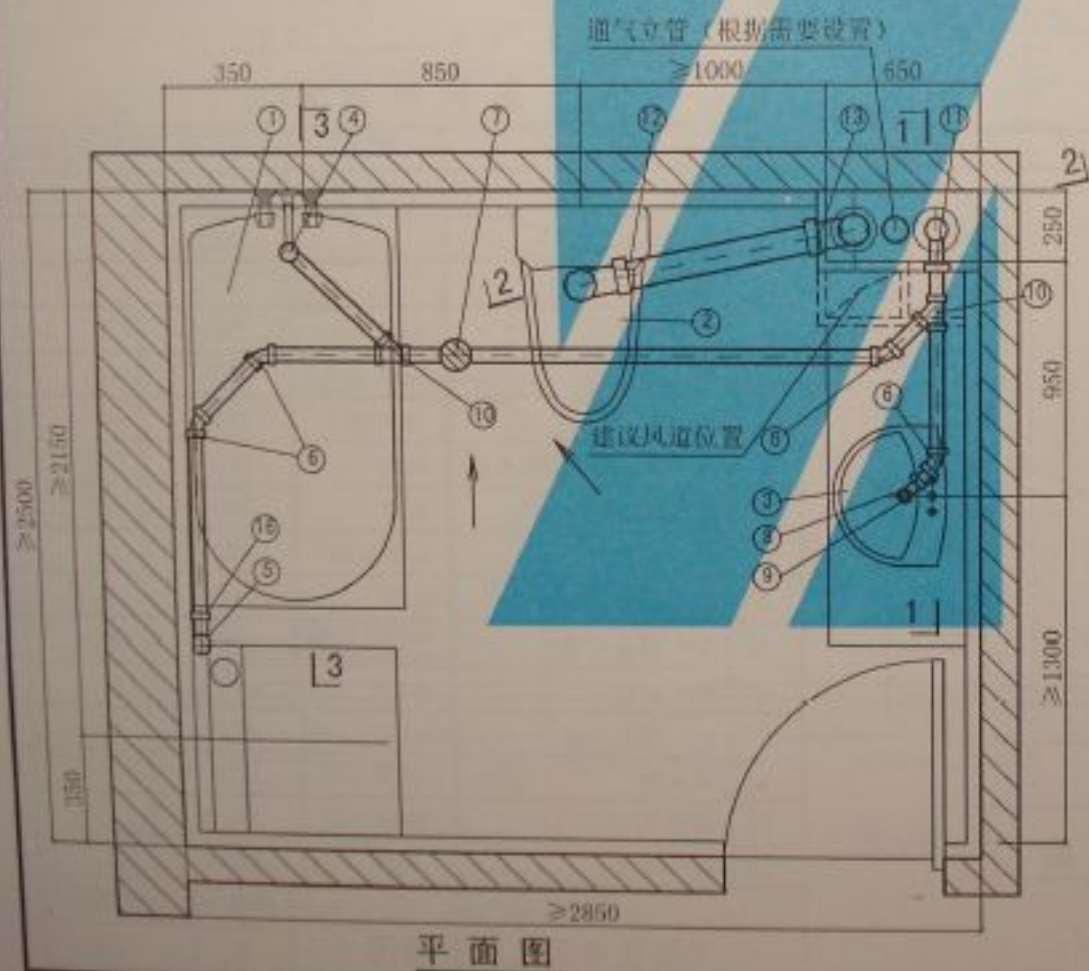
1-1剖面图



2-2剖面图



3-3剖面图



平面图

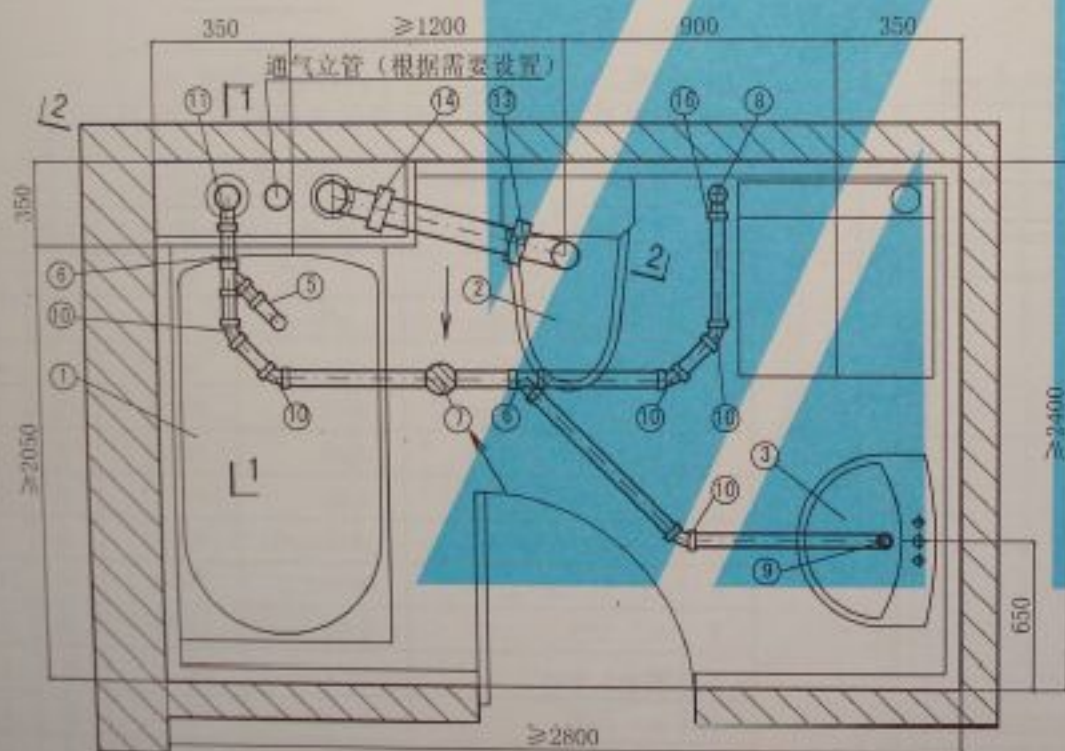
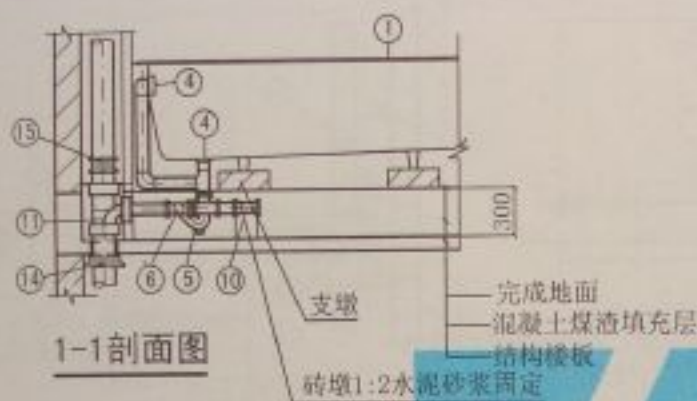
- 注：1. 本图用于PVC-U管分流。
2. 楼板及管道防水处理详见本图集34~36页。

主要材料表

编号	名称	规格	材料	单位	数量
1	浴盆		自选	个	1
2	下水式坐便器		自选	个	1
3	洗脸盆		自选	个	1
4	浴盆排水配件	de32/de40	PVC-U	个	1/1
5	洗衣机排水栓	de50	PVC-U	个	1
6	45°弯管	de50	PVC-U	个	4
7	多通道地漏(带存水盒)	de50	PVC-U	个	1
8	存水弯(S型)	de40	PVC-U	个	1
9	90°异径弯管	de50×40	PVC-U	个	1
10	45°斜三通	de50×50	PVC-U	个	2
11	90°顺水三通	de75×50或 de110×50	PVC-U	个	1
12	90°弯管	de110	PVC-U	个	1
13	90°顺水三通	de110×110	PVC-U	个	1
14	阻火阀	由设计定			
15	伸缩节	由设计定	PVC-U		
16	90°弯管	de50	PVC-U	个	1

降板300mm
E型住宅卫生间安装图

图集号 2007浙S11
页 9



主要材料表

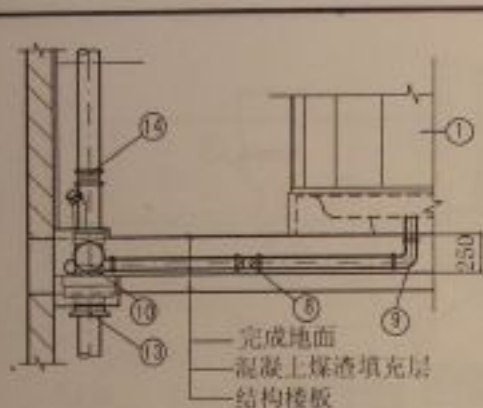
编号	名称	规格	材料	单位	数量
1	浴盆		自选	个	1
2	下排水式坐便器		自选	个	1
3	洗脸盆		自选	个	1
4	排水配件	de32/de40	PVC-U	个	1/1
5	存水弯(P型)	de50	PVC-U	个	1
6	45°斜三通	de50×50	PVC-U	个	2
7	多通道地漏(带存水盒)	de50	PVC-U	个	1
8	洗衣机排水栓	de50	PVC-U	个	1
9	90°异径弯管	de50×40	PVC-U	个	1
10	45°弯管	de50	PVC-U	个	5
11	90°顺水三通	de75×50或 de110×50	PVC-U	个	1
12	90°弯管	de110	PVC-U	个	1
13	90°顺水三通	de110×110	PVC-U	个	1
14	阻火圈	由设计定			
15	伸缩节	由设计定	PVC-U		
16	90°弯管	de50	PVC-U	个	1

- 注: 1. 本图用于PVC-U管分流。
2. 本图适用于有对外开窗条件的卫生间。
3. 楼板及管道防水处理详见本图集34~36页。

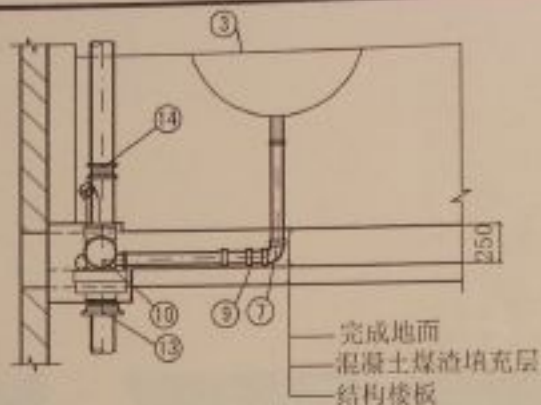
平面图

降板300mm
G型住宅卫生间安装图

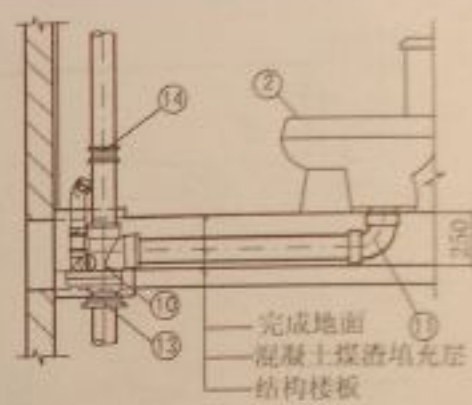
图集号 2007浙S11
页 11



1-1剖面图



2-2剖面图

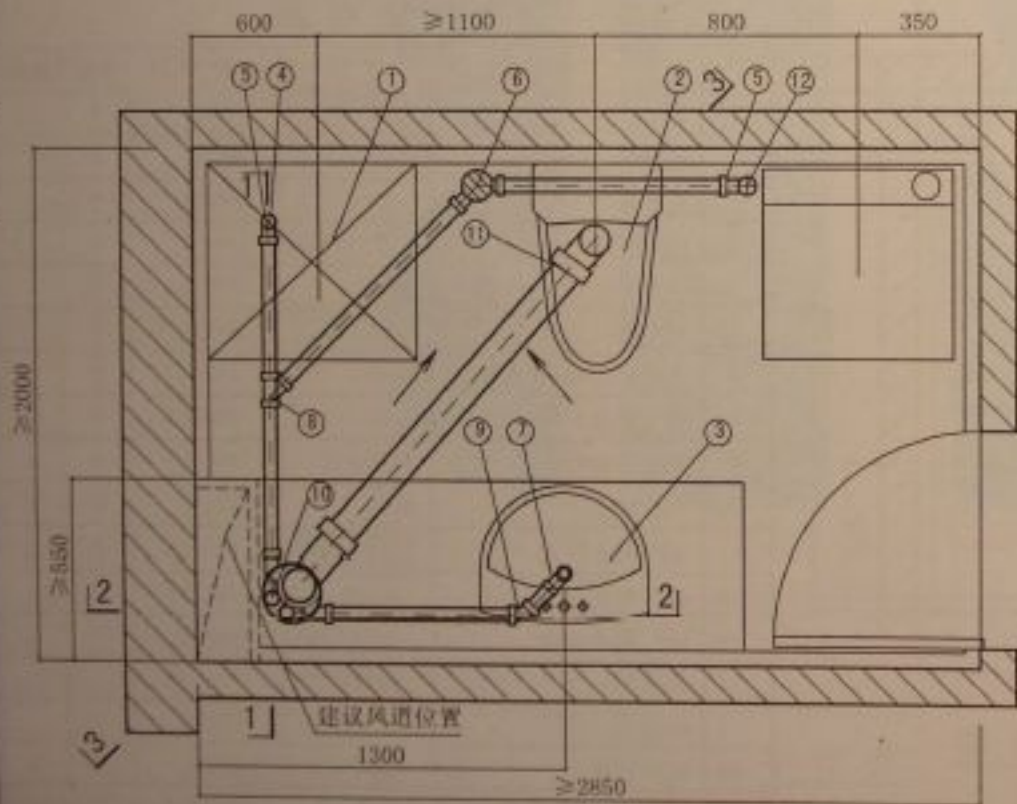


3-3剖面图

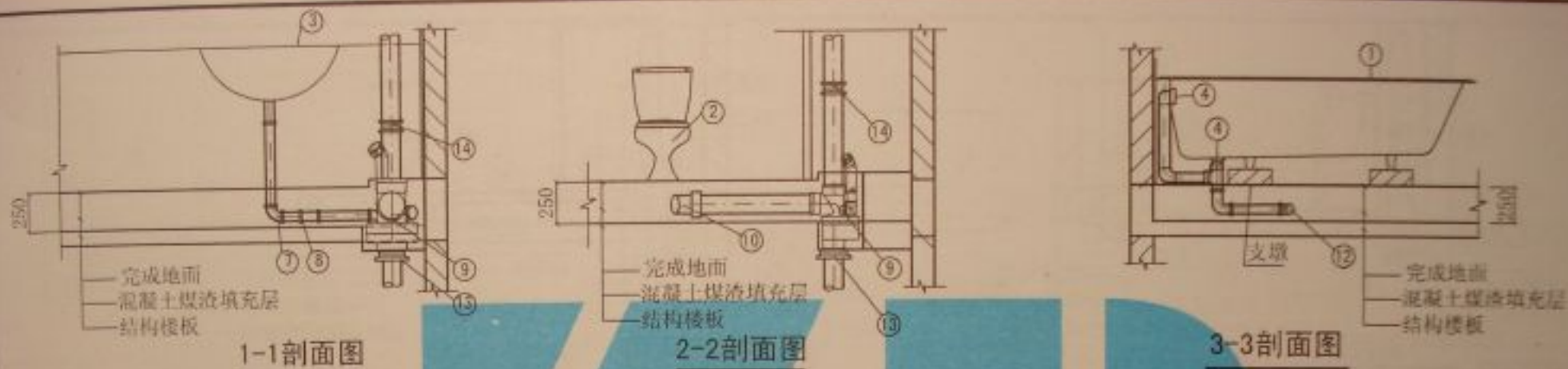
注: 1. 本图采用汇集器, 用于PVC-U管合流。
2. 楼板及管道防水处理详见本图集34~36页。

主要材料表

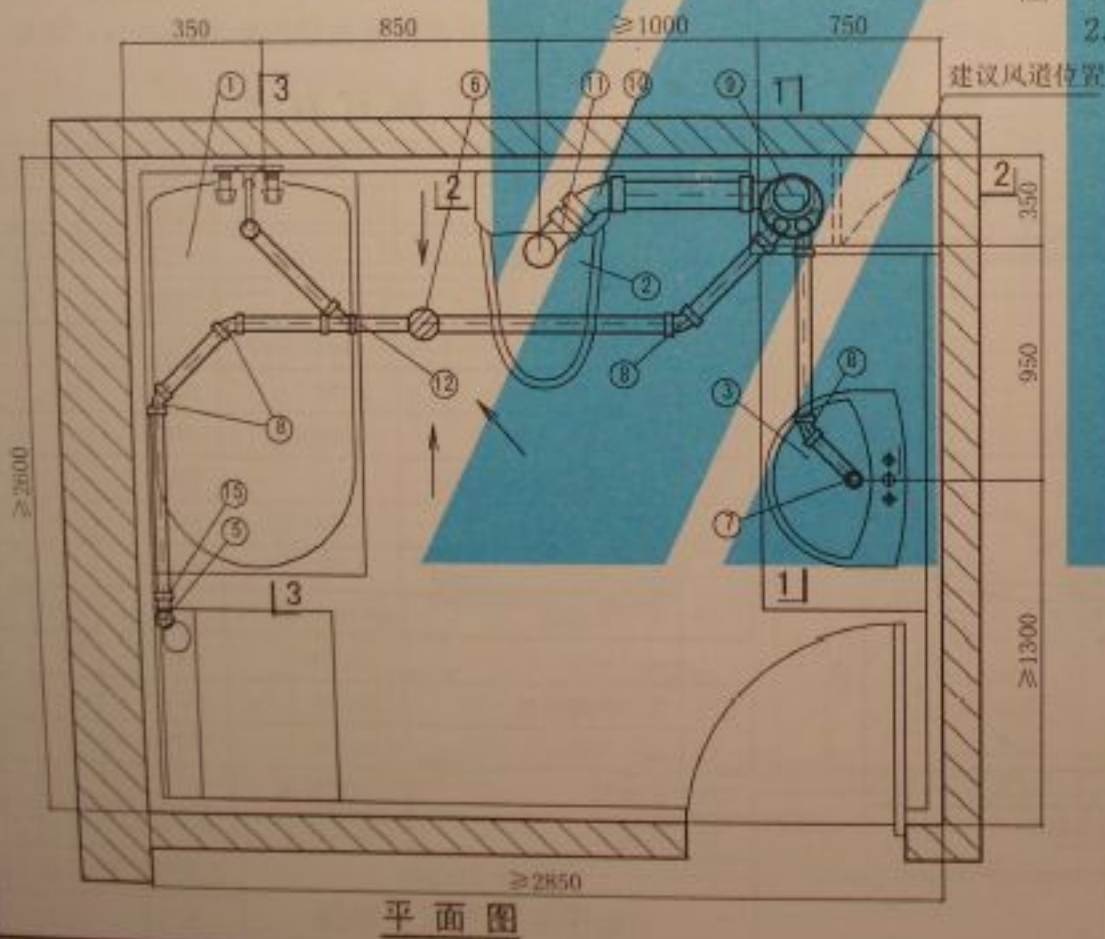
编号	名称	规格	材料	单位	数量
1	淋浴房		自选	个	1
2	下排水式坐便器		自选	个	1
3	洗脸盆		自选	个	1
4	排水栓	de50	PVC-U	个	1
5	90°弯管	de50	PVC-U	个	1
6	多通道地漏(无水封)	de50	PVC-U	个	2
7	90°异径弯管	de50×40	PVC-U	个	1
8	45°斜三通	de50×50	PVC-U	个	1
9	45°弯管	de50	PVC-U	个	1
10	排水汇集器	de110×50×50	PVC-U	个	1
11	90°弯管	de110	PVC-U	个	1
12	洗衣机排水栓	de50	PVC-U	个	1
13	阻火圈	由设计定			
14	伸缩节	由设计定	PVC-U		
降板250mm C型住宅卫生间安装图				图集号	2007浙S11
				页	12



平面图

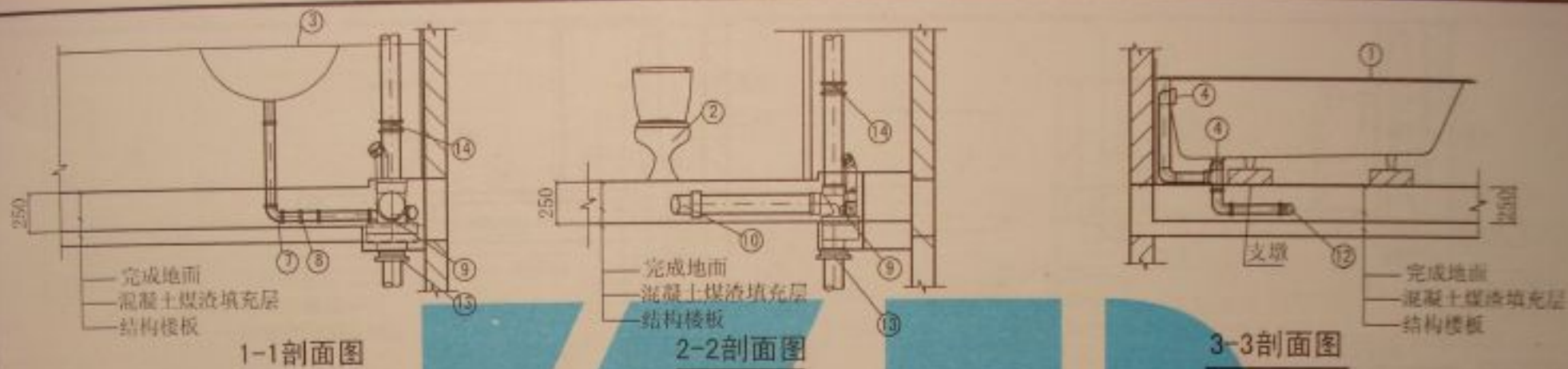


- 注: 1. 本图采用汇集器, 用于PVC-U管合流。
2. 楼板及管道防水处理详见本图集34~36页。

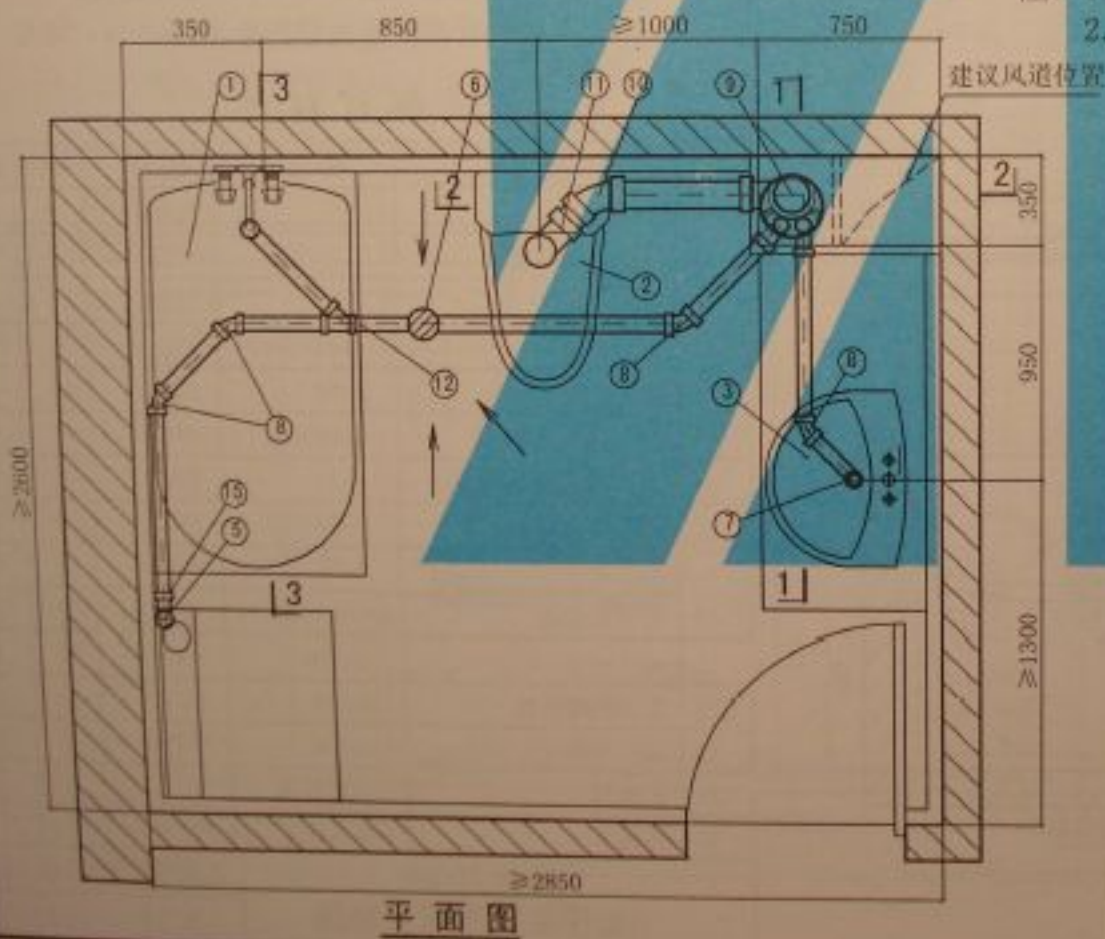


主要材料表

编号	名称	规格	材料	单位	数量
1	浴盆		自选	个	1
2	下排水式坐便器		自选	个	1
3	洗脸盆		自选	个	1
4	排水配件	de32/de40	PVC-U	个	1/1
5	洗衣机排水栓	de50	PVC-U	个	1
6	多通道地漏(无水封)	de50	PVC-U	个	1
7	90° 异径弯管	de50×40	PVC-U	个	1
8	45° 弯管	de50	PVC-U	个	4
9	排水汇集器	de110×50×50	PVC-U	个	1
10	45° 弯管	de110	PVC-U	个	1
11	90° 弯管	de110	PVC-U	个	1
12	45° 斜三通	de50×50	PVC-U	个	1
13	防火圈	由设计定			
14	伸缩节	由设计定	PVC-U		
15	90° 弯管	de50	PVC-U	个	1
降板250mm			图集号	2007浙S11	
E型住宅卫生间安装图			页	13	

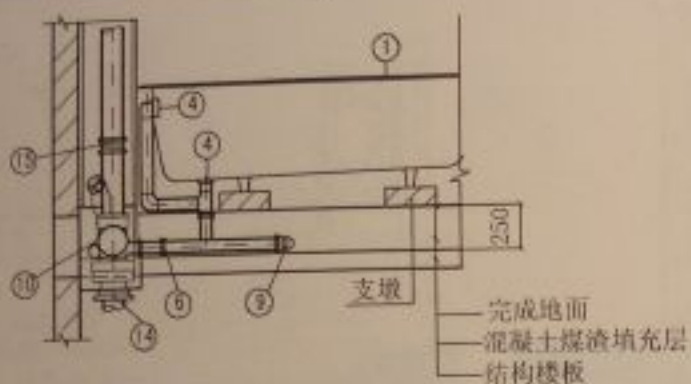


- 注: 1. 本图采用汇集器, 用于PVC-U管合流。
2. 楼板及管道防水处理详见本图集34~36页。

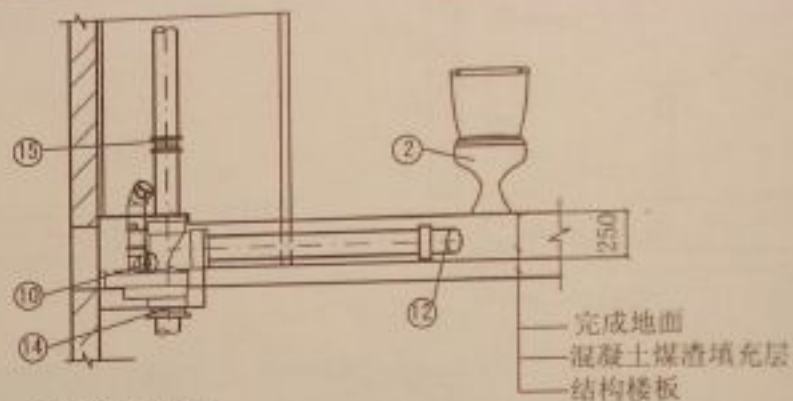


主要材料表

编号	名称	规格	材料	单位	数量
1	浴盆		自选	个	1
2	下排水式坐便器		自选	个	1
3	洗脸盆		自选	个	1
4	排水配件	de32/de40	PVC-U	个	1/1
5	洗衣机排水栓	de50	PVC-U	个	1
6	多通道地漏(无水封)	de50	PVC-U	个	1
7	90° 异径弯管	de50×40	PVC-U	个	1
8	45° 弯管	de50	PVC-U	个	4
9	排水汇集器	de110×50×50	PVC-U	个	1
10	45° 弯管	de110	PVC-U	个	1
11	90° 弯管	de110	PVC-U	个	1
12	45° 斜三通	de50×50	PVC-U	个	1
13	防火圈	由设计定			
14	伸缩节	由设计定	PVC-U		
15	90° 弯管	de50	PVC-U	个	1
降板250mm			图集号	2007浙S11	
E型住宅卫生间安装图			页	13	

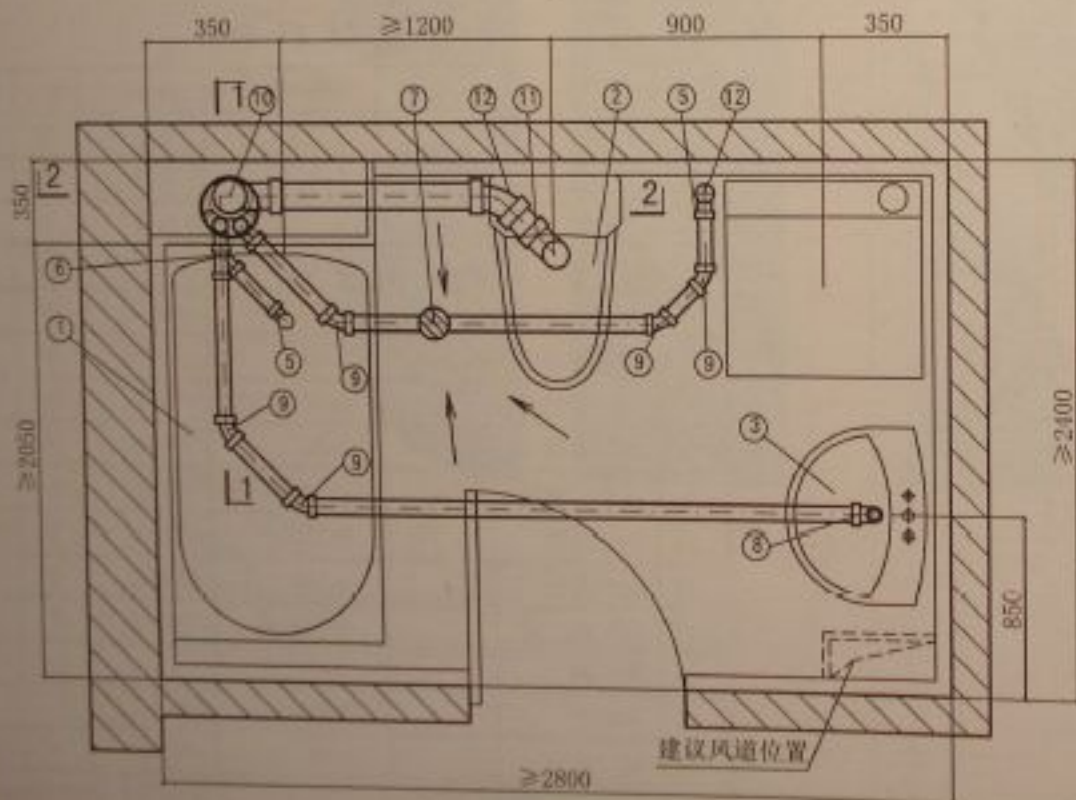


1-1剖面图



2-2剖面图

注: 1. 本图采用汇集器, 用于PVC-U管合流。
2. 楼板及管道防水处理详见本图集34~36页。



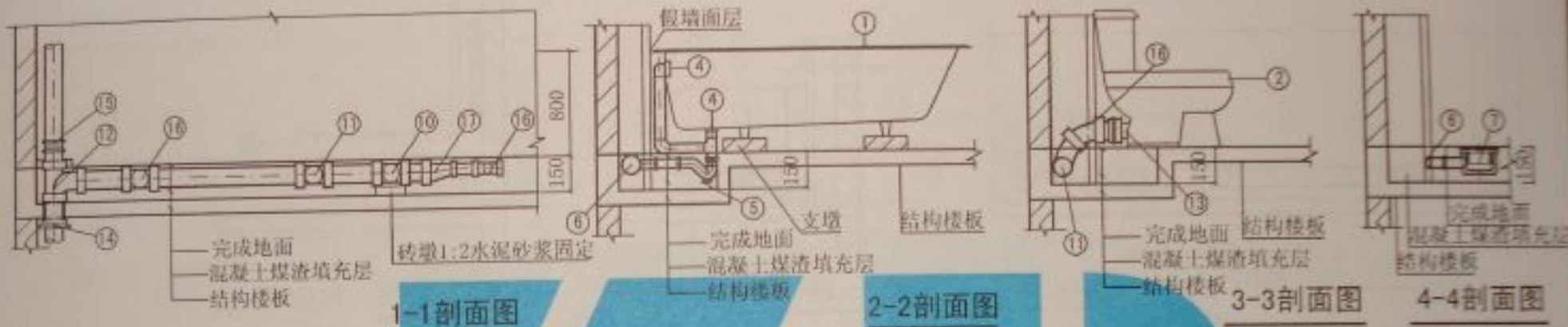
平面图

主要材料表

编号	名称	规格	材料	单位	数量
1	浴盆		自选	个	1
2	下排水式坐便器		自选	个	1
3	洗脸盆		自选	个	1
4	排水配件	de32/de40	PVC-U	个	1/1
5	90°弯管	de50	PVC-U	个	2
6	45°斜三通	de50×50	PVC-U	个	1
7	多通道地漏(无水封)	de50	PVC-U	个	1
8	90°异径弯管	de50×40	PVC-U	个	1
9	45°弯管	de50	PVC-U	个	5
10	排水汇集器	de110×50×50	PVC-U	个	1
11	90°弯管	de110	PVC-U	个	1
12	洗衣机排水栓	de110	PVC-U	个	1
13	45°弯管	de110	PVC-U	个	1
14	阻火圈	由设计定			
15	伸缩节	由设计定	PVC-U		

降板250mm
G型住宅卫生间安装图

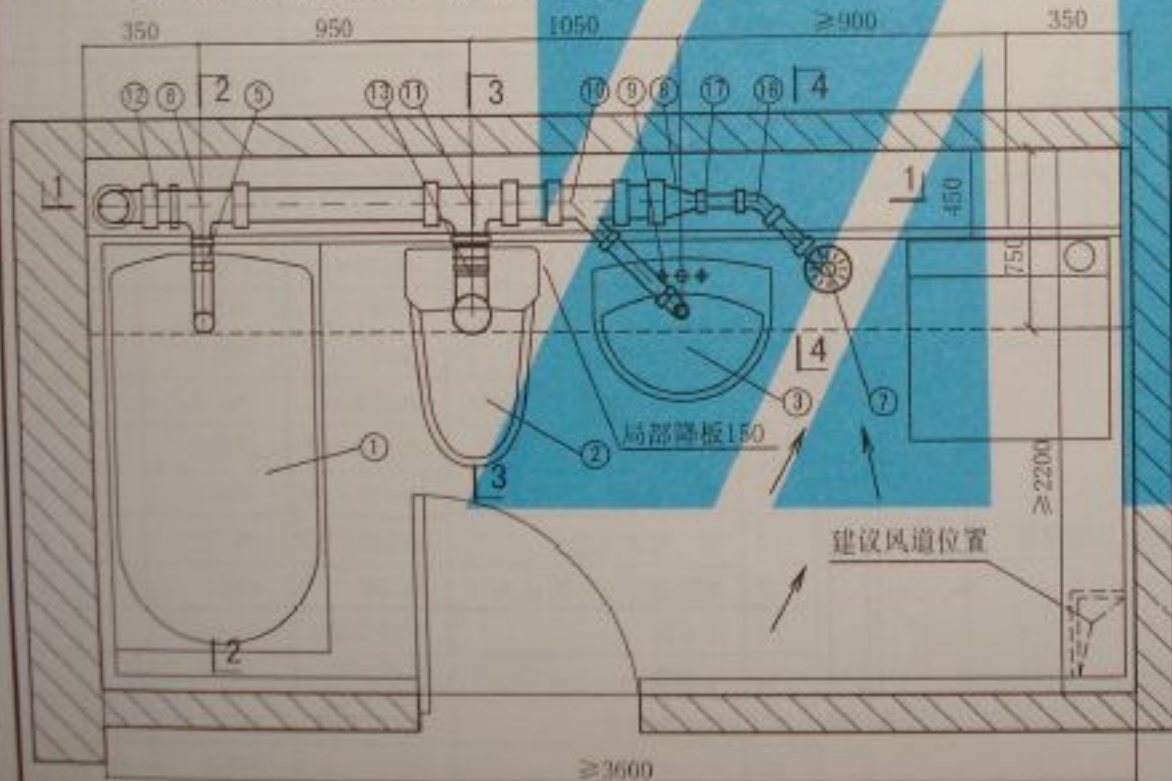
图集号 2007JSS11
页 14



注：1. 本图地漏采用同层排水专用地漏，用于PVC-U管合流，假墙到吊顶。
2. 楼板及管道防水处理详见本图集34~36页。

主要材料表

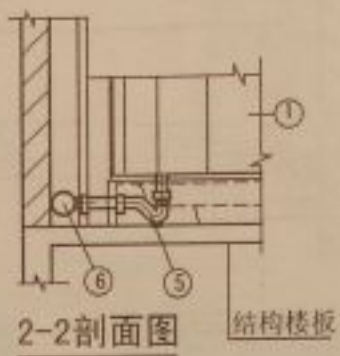
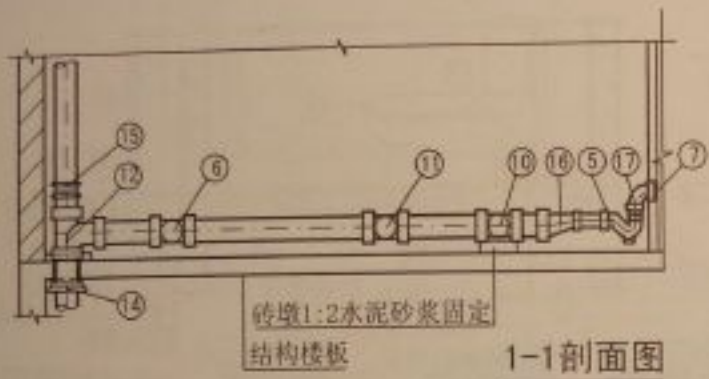
编号	名称	规格	材料	单位	数量
1	浴盆		自选	个	1
2	后排水式坐便器		自选	个	1
3	洗脸盆		自选	个	1
4	排水配件	de32/de40	PVC-U	个	1/1
5	存水弯(P型)	de50	PVC-U	个	1
6	90°三通	de110×50	PVC-U	个	1
7	同层排水专用地漏(带存水盒)	de50	PVC-U	个	1
8	存水弯(S型)	de40	PVC-U	个	1
9	90°异径弯管	de50×40	PVC-U	个	1
10	45°斜三通	de110×50	PVC-U	个	2
11	90°三通	de110×110	PVC-U	个	1
12	90°顺水三通	de110×110	PVC-U	个	1
13	大便器排水专用接头	de110	PVC-U	个	1
14	阻火圈	由设计定			
15	伸缩节	由设计定	PVC-U		
16	45°弯管	de50	PVC-U	个	1
17	偏心异径管	de110×50	PVC-U	个	1



平面图

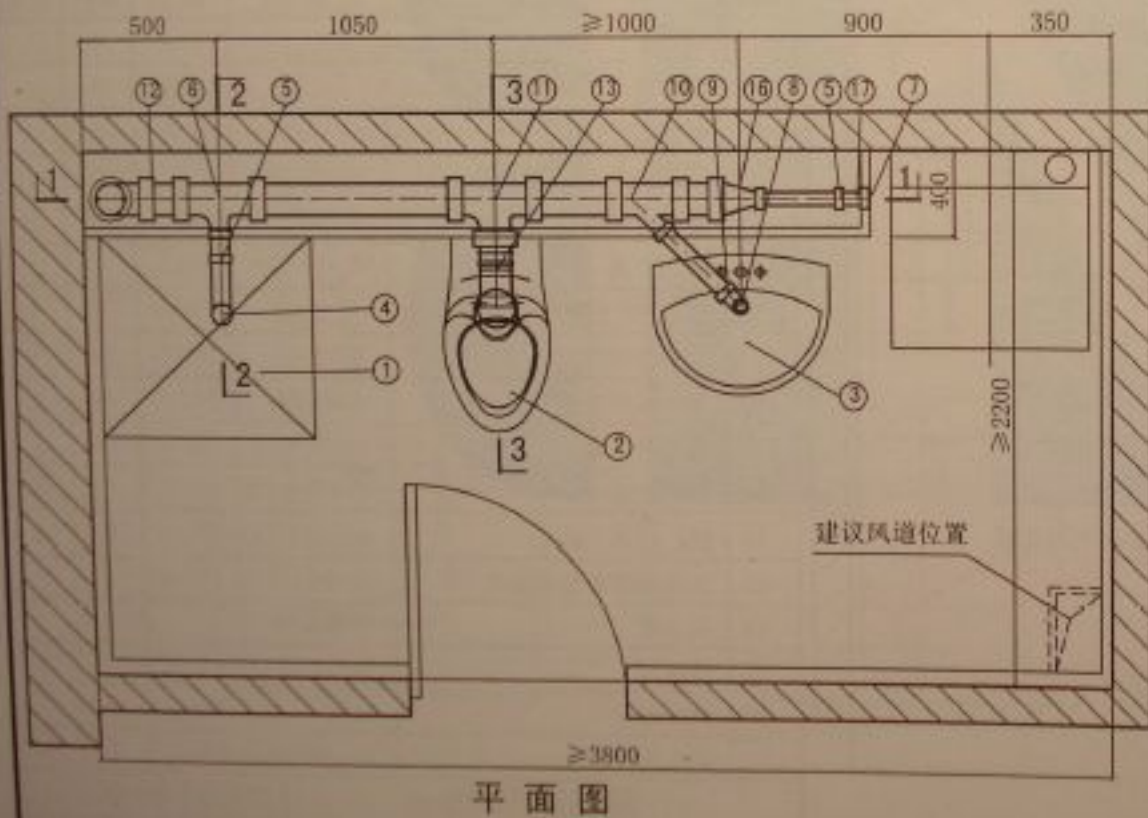
局部降板150mm
H型住宅卫生间安装图

图集号	2007浙S11
页	15

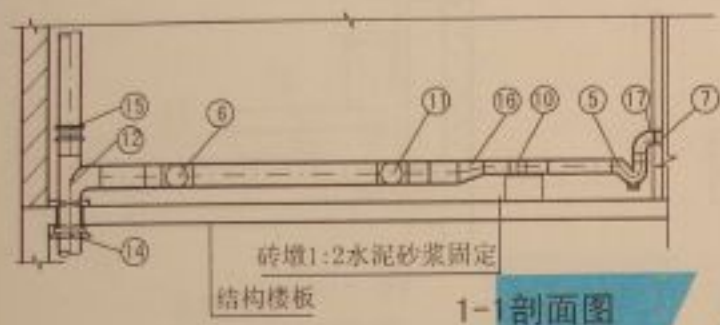


注: 1. 本图用于不设地漏的场所, 用于PVC-U管合流, 假墙到吊顶。
2. 楼板及管道防水处理详见本图集34~36页。

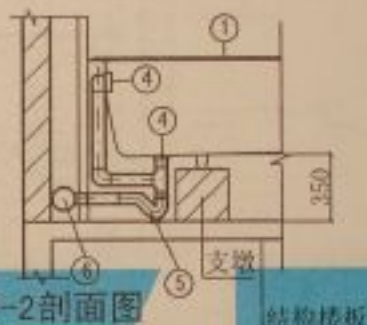
主要材料表



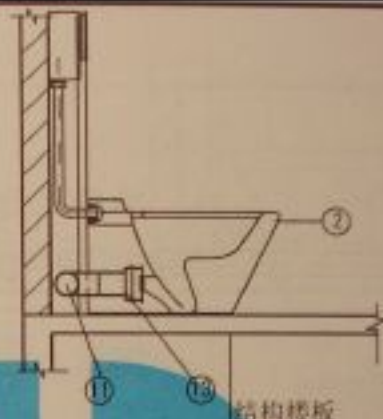
编号	名称	规格	材料	单位	数量
1	淋浴房		自选	个	1
2	隐蔽式水箱壁挂式坐便器		自选	个	1
3	洗脸盆		自选	个	1
4	排水栓	de50	PVC-U	个	1
5	存水弯(P型/S型)	de50	PVC-U	个	2
6	90°三通	de110×50	PVC-U	个	1
7	洗衣机专用排水栓	de50	PVC-U	个	1
8	存水弯(S型)	de40	PVC-U	个	1
9	90°异径弯管	de50×40	PVC-U	个	1
10	45°斜三通	de110×50	PVC-U	个	1
11	90°三通	de110×110	PVC-U	个	1
12	90°顺水三通	de110×110	PVC-U	个	1
13	大便器排水专用接头	de110	PVC-U	个	1
14	阻火圈	由设计定			
15	伸缩节	由设计定	PVC-U		
16	偏心异径管	de110×50	PVC-U	个	1
17	90°弯管	de50	PVC-U	个	1
墙体数设			图集号	2007浙S11	
M型住宅卫生间安装图			页	16	



1-1剖面图

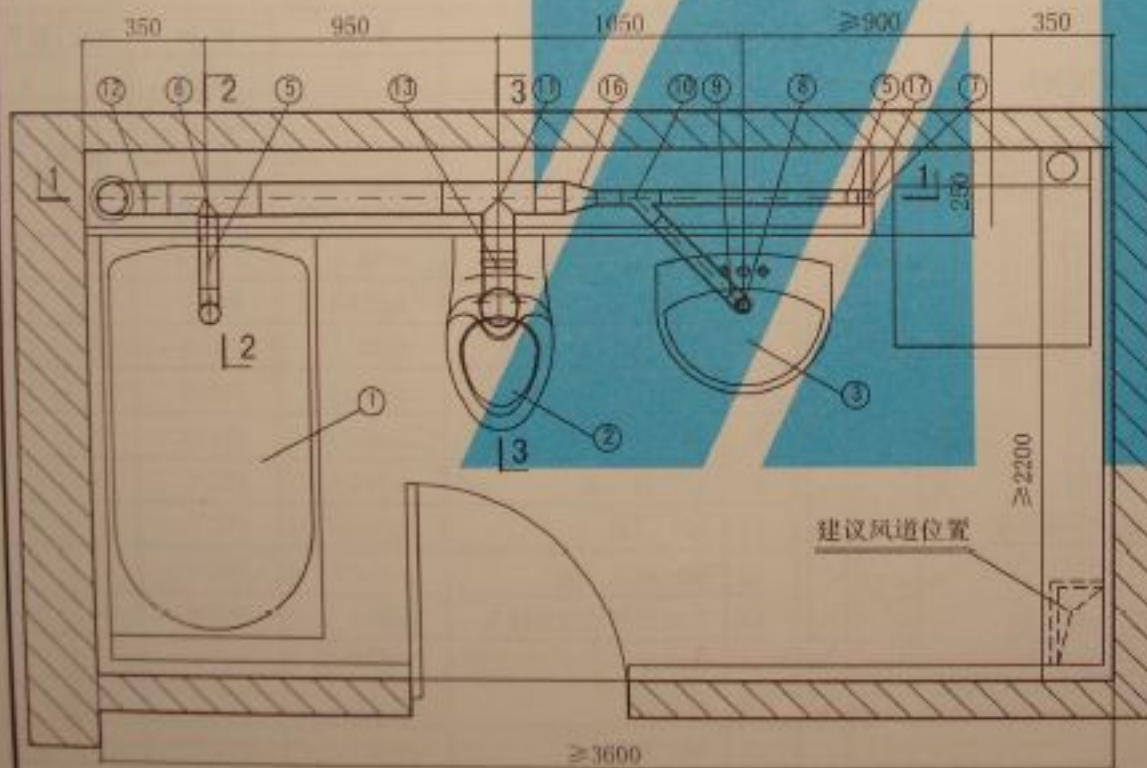


2-2剖面图



3-3剖面图

- 注: 1. 本图用于不设地漏的场所, 用于HDPE管合流, 假墙到吊顶。
 2. 楼板及管道防水处理详见本图集34~36页。



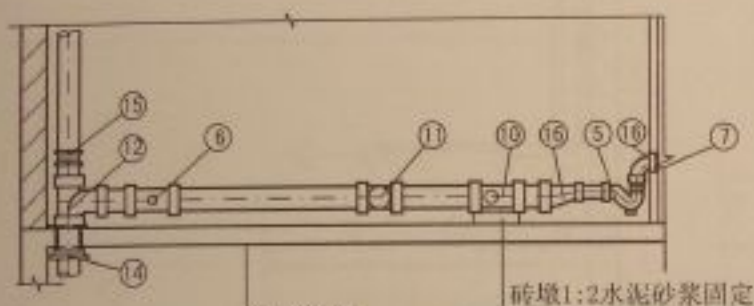
平面图

主要材料表

编号	名称	规格	材料	单位	数量
1	浴缸		自选	个	1
2	隐蔽式水箱壁挂式坐便器		自选	个	1
3	洗脸盆		自选	个	1
4	排水配件	de32/de40	HDPE	个	1/1
5	存水弯(P型/S型)	de50	HDPE	个	2
6	90°三通	de110×50	HDPE	个	1
7	洗衣机专用排水栓	de50	HDPE	个	1
8	存水弯(S型)	de40	HDPE	个	1
9	90°异径弯管	de50×40	HDPE	个	1
10	45°斜三通	de110×50	HDPE	个	2
11	90°三通	de110×110	HDPE	个	1
12	90°顺水三通	de110×110	HDPE	个	1
13	大便器排水专用接头	de110	HDPE	个	1
14	阻火圈	由设计定			
15	伸缩节	由设计定			
16	偏心异径管	de110×50	HDPE	个	1
17	90°弯管	de50	HDPE	个	1

 墙体敷设
 J型住宅卫生间安装图

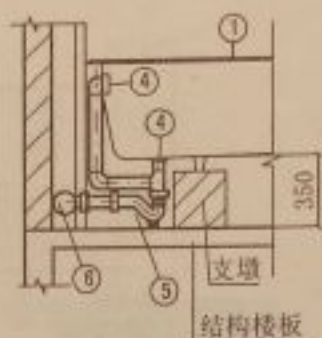
图集号	2007浙S11
页	17



结构楼板

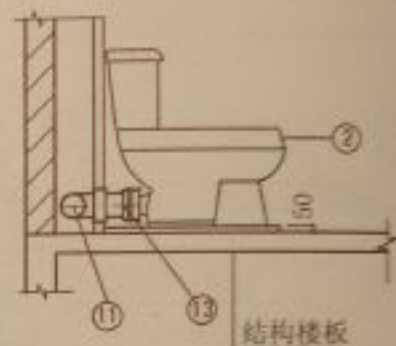
砖墩1:2水泥砂浆固定

1-1剖面图



结构楼板

2-2剖面图



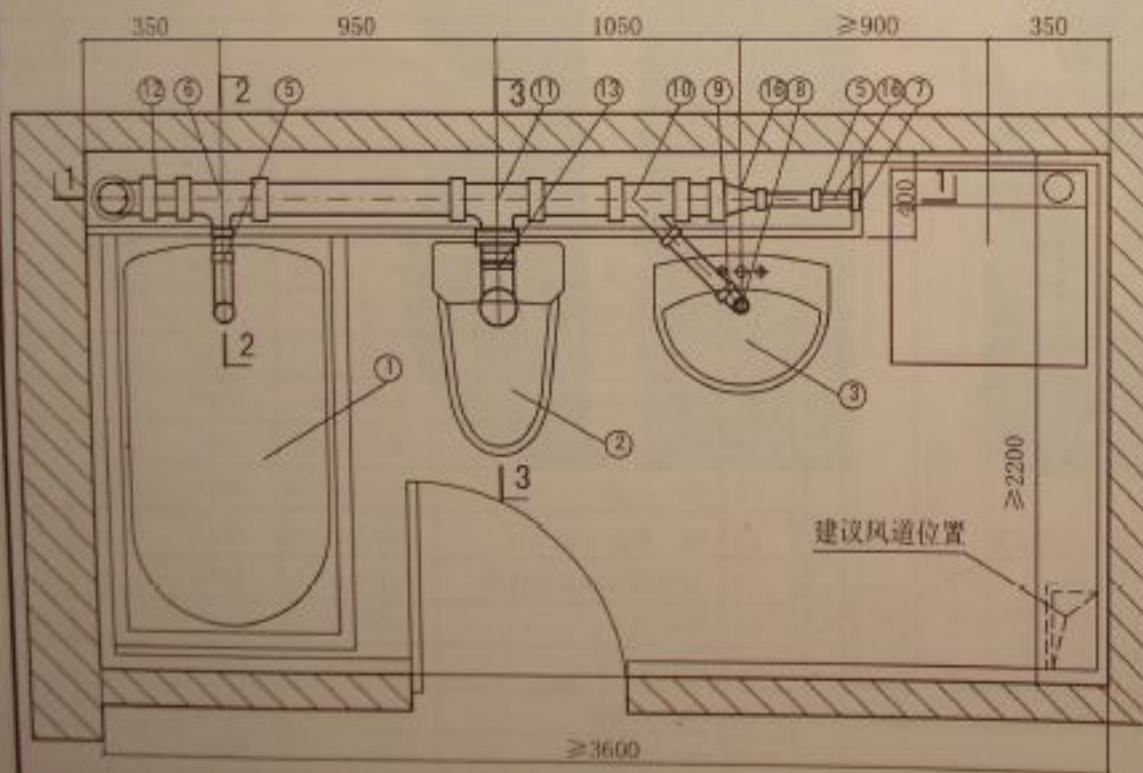
结构楼板

3-3剖面图

注: 1. 本图用于不设地漏的场所, 用于PVC-U管合流, 假墙到吊顶。

2. 楼板及管道防水处理详见本图集34~36页。

主要材料表



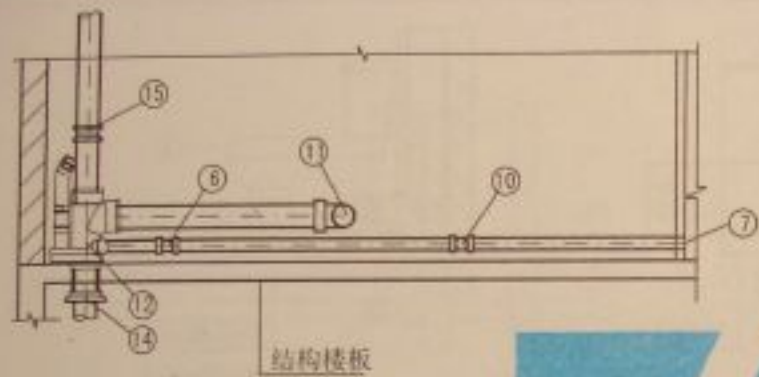
平面图

编号	名称	规格	材料	单位	数量
1	浴盆		自选	个	1
2	后排水式坐便器		自选	个	1
3	洗脸盆		自选	个	1
4	排水配件	de32/de40	PVC-U	个	1/1
5	存水弯(I型)	de50	PVC-U	个	2
6	90°三通	de110×50	PVC-U	个	1
7	洗衣机专用排水栓	de50	PVC-U	个	1
8	存水弯(S型)	de40	PVC-U	个	1
9	90°异径弯管	de50×40	PVC-U	个	1
10	45°斜三通	de110×50	PVC-U	个	1
11	90°三通	de110×110	PVC-U	个	2
12	90°顺水三通	de110×110	PVC-U	个	1
13	大便器排水专用接头	de110	PVC-U	个	1
14	阻火圈	由设计定			
15	伸缩节	由设计定	PVC-U		
16	90°弯管	de50	PVC-U	个	1

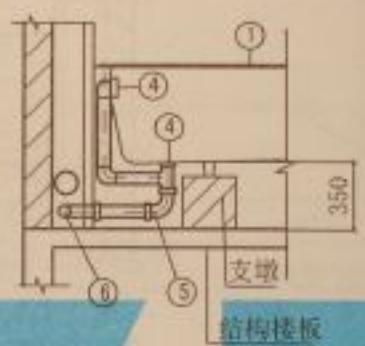
墙体敷设
H型住宅卫生间安装图(一)

图集号 2007J8S11

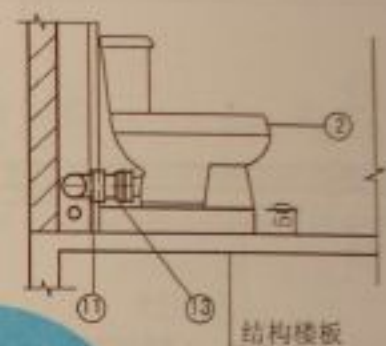
页 18



结构楼板
1-1剖面图



结构楼板
2-2剖面图

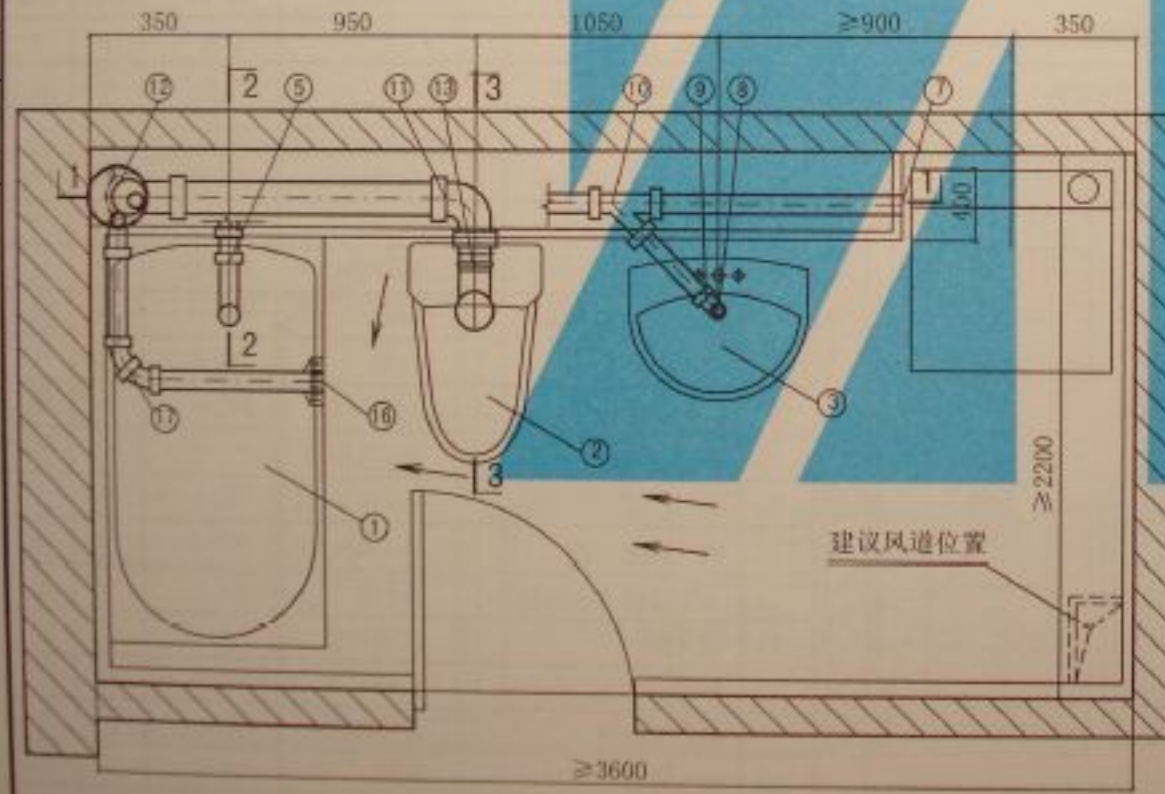


结构楼板
3-3剖面图

注: 1. 本图采用汇集器, 地漏采用侧墙地漏, 用于PVC-U管合流, 假墙到吊顶。
2. 楼板及管道防水处理详见本图集34~36页。

主要材料表

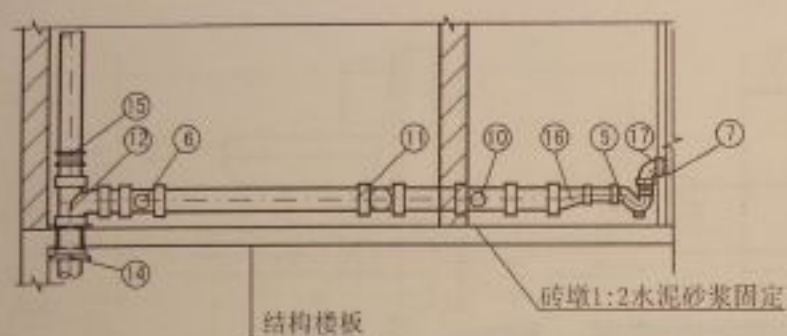
编号	名称	规格	材料	单位	数量
1	浴缸		自选	个	1
2	后排水式坐便器		自选	个	1
3	洗脸盆		自选	个	1
4	排水配件	de32/de40	PVC-U	个	1/1
5	90°弯管	de50	PVC-U	个	1
6	90°三通	de50×50	PVC-U	个	1
7	洗衣机专用排水枪	de50	PVC-U	个	1
8	存水弯(S型)	de40	PVC-U	个	1
9	90°异径弯管	de50×40	PVC-U	个	1
10	45°斜三通	de110×50	PVC-U	个	1
11	90°弯管	de110	PVC-U	个	1
12	排水汇集器	de110×50×50	PVC-U	个	1
13	大便器排水专用接头	de110	PVC-U	个	1
14	阻火圈	由设计定			
15	伸缩节	由设计定	PVC-U		
16	侧墙地漏(无木封)	de50	PVC-U	个	1
17	45°弯管	de50	PVC-U	个	2



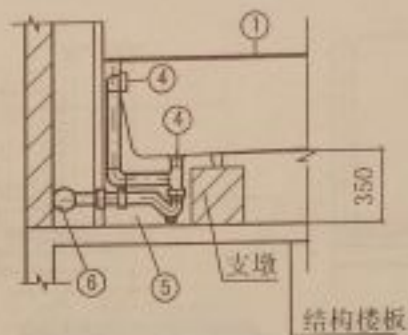
平面图

墙体数设
H型住宅卫生间安装图(二)

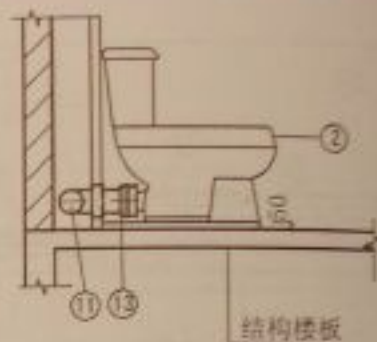
图集号	2007浙S11
页	19



1-1剖面图

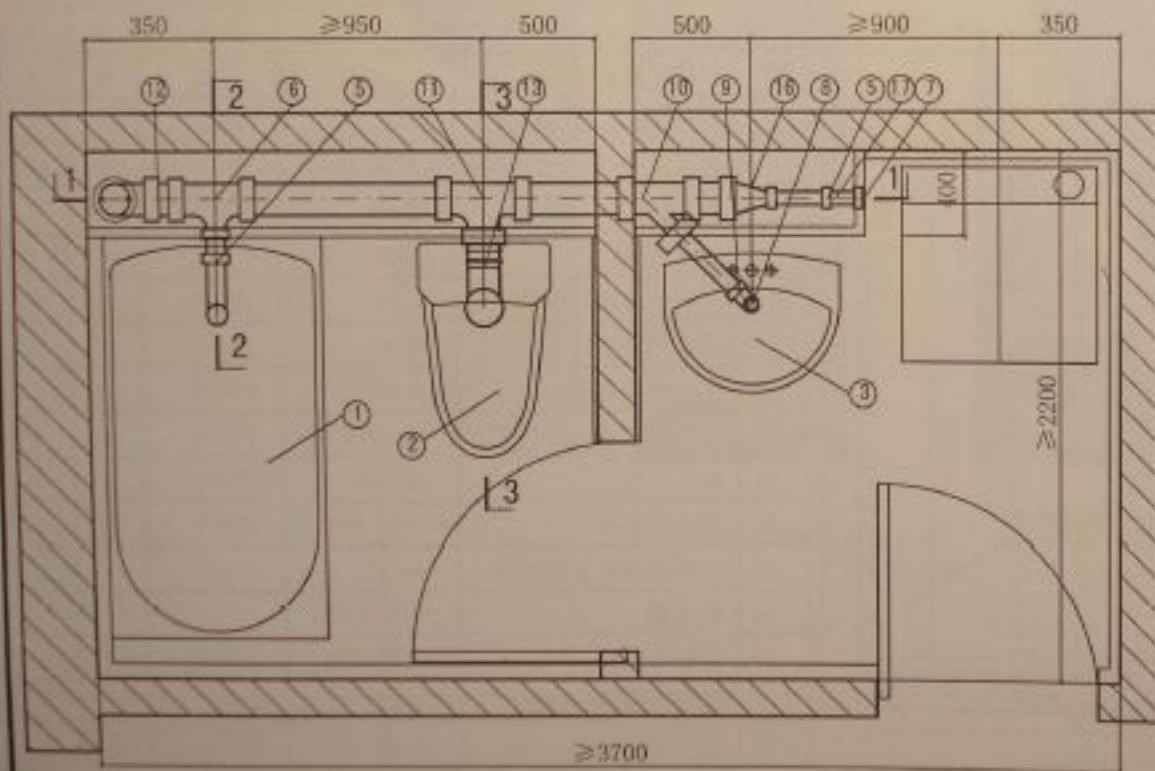


2-2剖面图



3-3剖面图

- 注: 1. 本图用于不设地漏的场所, 用于PVC-U管合流, 假墙到吊顶。
2. 楼板及管道防水处理详见本图集34~36页。



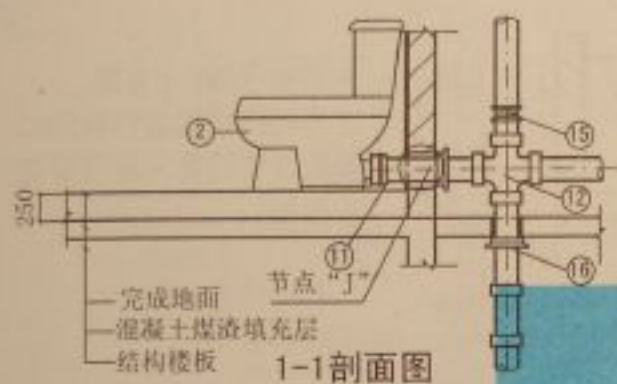
平面图

主要材料表

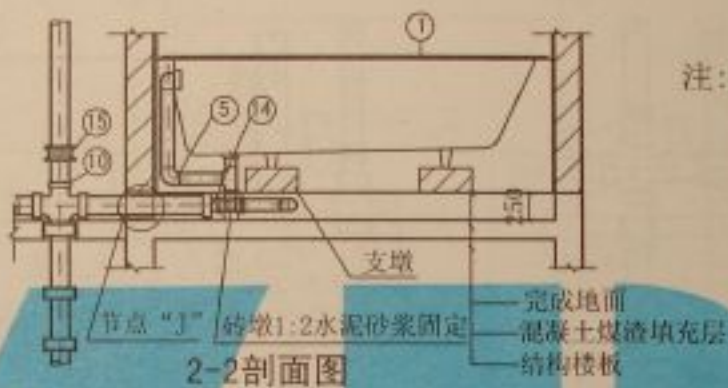
编号	名称	规格	材料	单位	数量
1	浴盆		自选	个	1
2	后排水式坐便器		自选	个	1
3	洗脸盆		自选	个	1
4	排水配件	de32/de40	PVC-U	个	1/1
5	存水弯(P型)	de50	PVC-U	个	2
6	90°三通	de110×50	PVC-U	个	1
7	洗衣机专用排水栓	de50	PVC-U	个	1
8	存水弯(S型)	de40	PVC-U	个	1
9	90°异径弯管	de50×40	PVC-U	个	1
10	45°斜三通	de110×50	PVC-U	个	1
11	90°三通	de110×110	PVC-U	个	1
12	90°顺水三通	de110×110	PVC-U	个	1
13	大便器排水专用接头	de110	PVC-U	个	1
14	阻火圈	由设计定			
15	伸缩节	由设计定	PVC-U		
16	偏心异径管	de110×50	PVC-U	个	1
17	90°弯管	de50	PVC-U	个	1

墙体敷设
K型住宅卫生间安装图

图集号 2007SS11
页 20

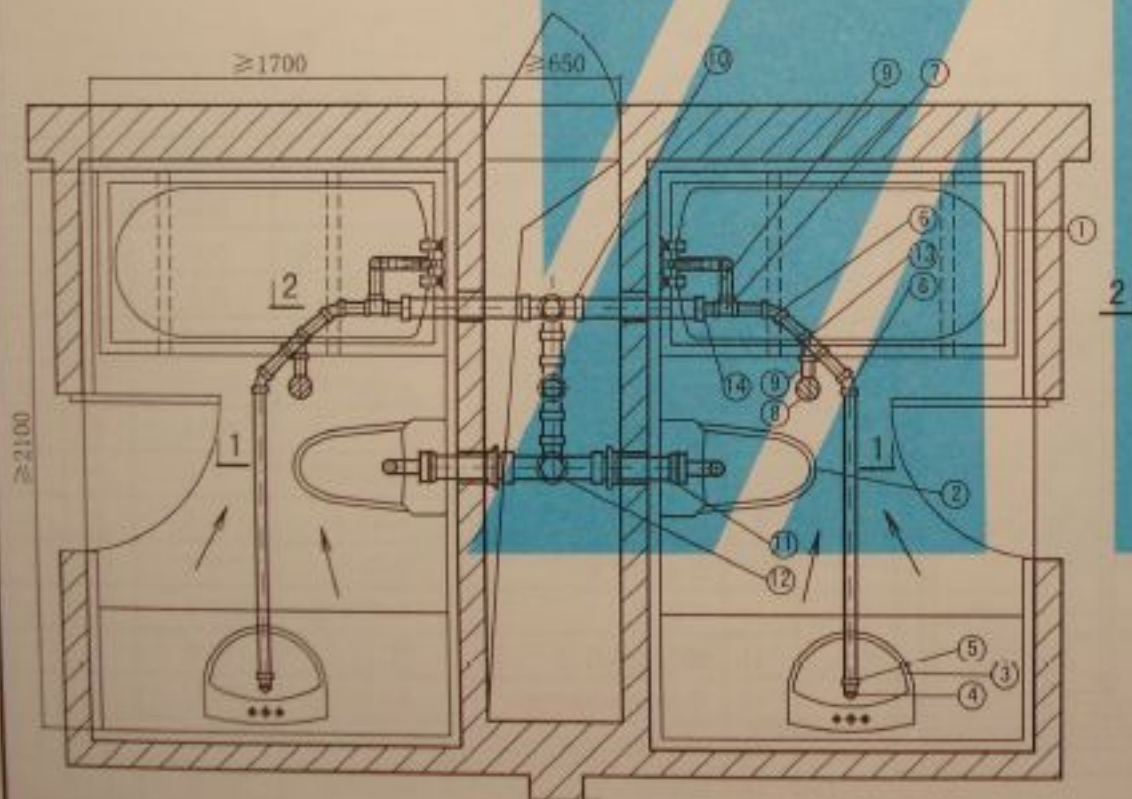


1-1剖面图



2-2剖面图

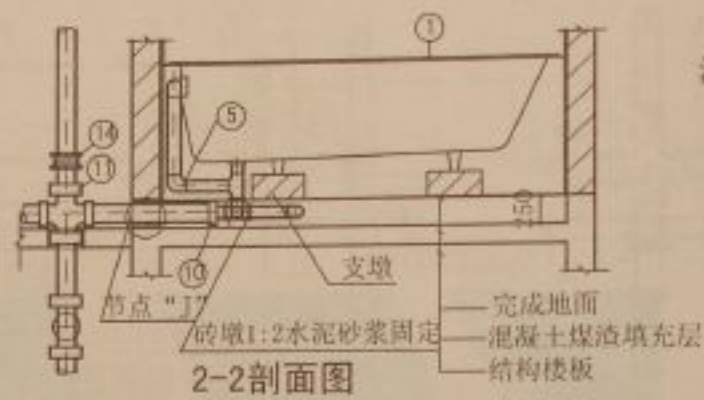
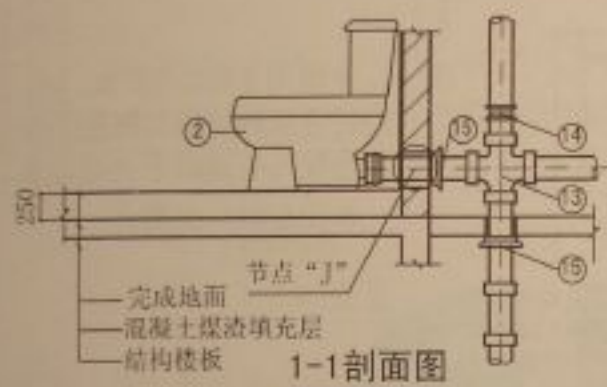
注: 1. 本图用于PVC-U分流。
2. 管井后浇楼板需降板250。
3. 楼板及管道防水处理详见
本图集34~36页。



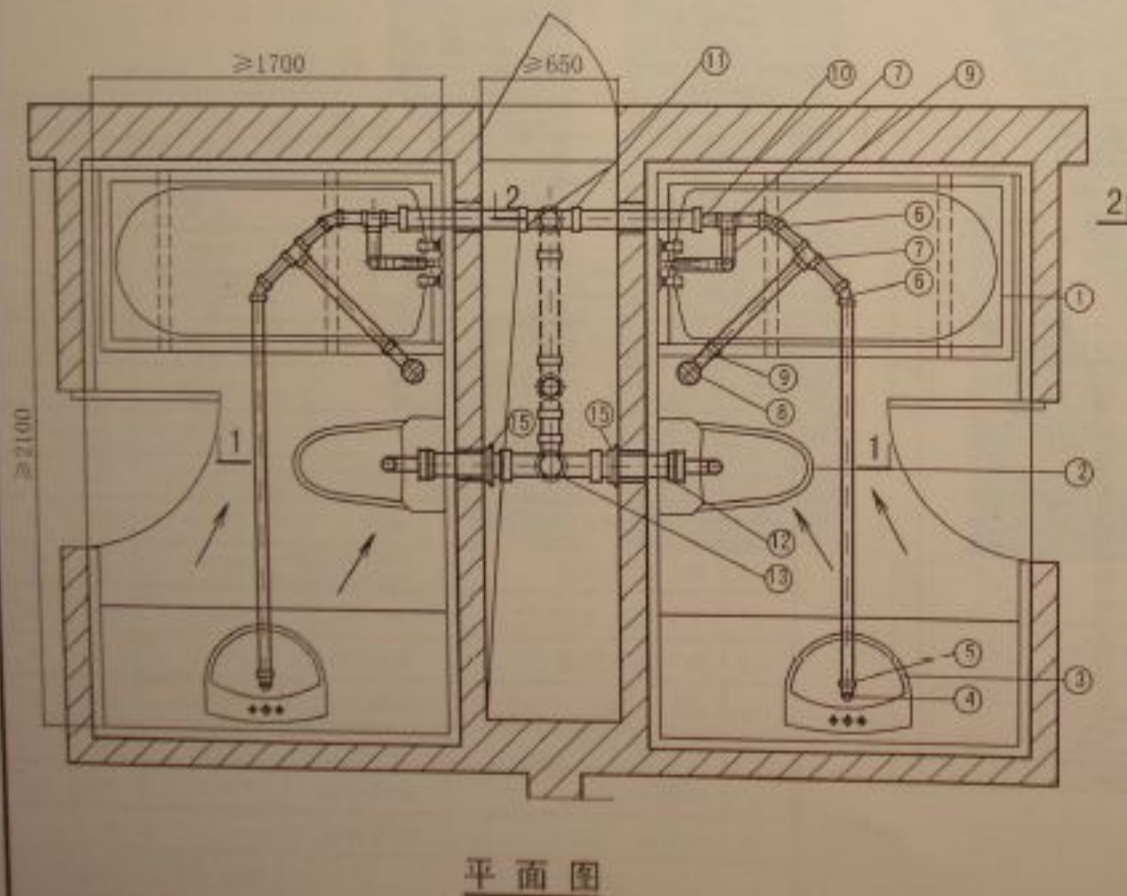
平面图

主要材料表

编号	名称	规格	材料	单位	数量
1	浴缸		自定	个	2
2	后排水式坐便器		自定	个	2
3	洗脸盆		自定	个	2
4	存水弯(S型)	de40	PVC-U	个	2
5	90°异径弯管	de50×40	PVC-U	个	2
6	45°弯管	de50	PVC-U	个	4
7	90°三通	de50×50	PVC-U	个	2
8	地漏	de50	PVC-U	个	2
9	存水弯(P型)	de50	PVC-U	个	4
10	90°顺水四通	de75×75或 de110×75	PVC-U	个	1
11	专用接头(A627D)	de110×80	PVC-U	个	2
12	90°顺水四通	de110×110	PVC-U	个	1
13	45°三通	de50×50	PVC-U	个	2
14	异径管	de75×50	PVC-U	个	2
15	伸缩节	由设计定	PVC-U	个	
16	阻火圈	由设计定		个	
降板250mm 客房卫生间安装图(一)			图集号	2007浙S11	
			页	21	



注: 1. 本图用于PVC-U分流。
2. 管井后浇楼板需降板250。
3. 楼板及管道防水处理详见本图集34~36页。

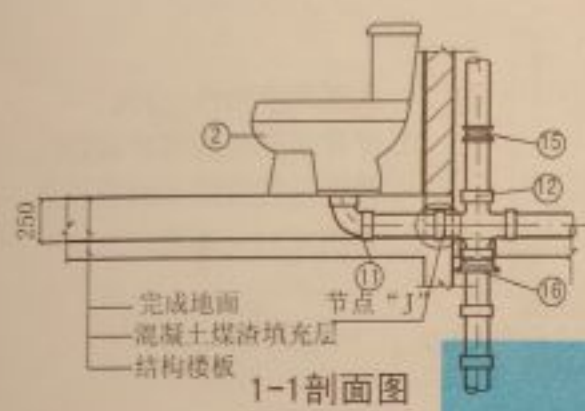


主要材料表

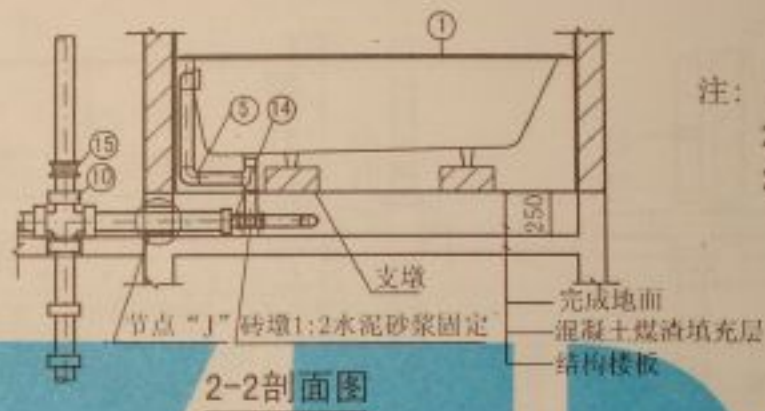
编号	名称	规格	材料	单位	数量
1	浴缸		自定	个	2
2	后排水式坐便器		自定	个	2
3	洗脸盆		自定	个	2
4	存水弯(S型)	de40	PVC-U	个	2
5	90°异径弯管	de50×40	PVC-U	个	2
6	45°弯管	de50	PVC-U	个	4
7	90°三通	de50×50	PVC-U	个	2
8	地漏	de50	PVC-U	个	2
9	存水弯(P型)	de50	PVC-U	个	4
10	异径管	de75×50	PVC-U	个	2
11	90°顺水四通	de75×75或 de110×75	PVC-U	个	1
12	专用接头(A627D)	de110×80	PVC-U	个	2
13	90°顺水四通	de110×110	PVC-U	个	1
14	伸缩节	由设计定	PVC-U	个	
15	阻火圈	由设计定		个	

降板250mm
客房卫生间安装图(二)

图类号 2007JBS11
页 22

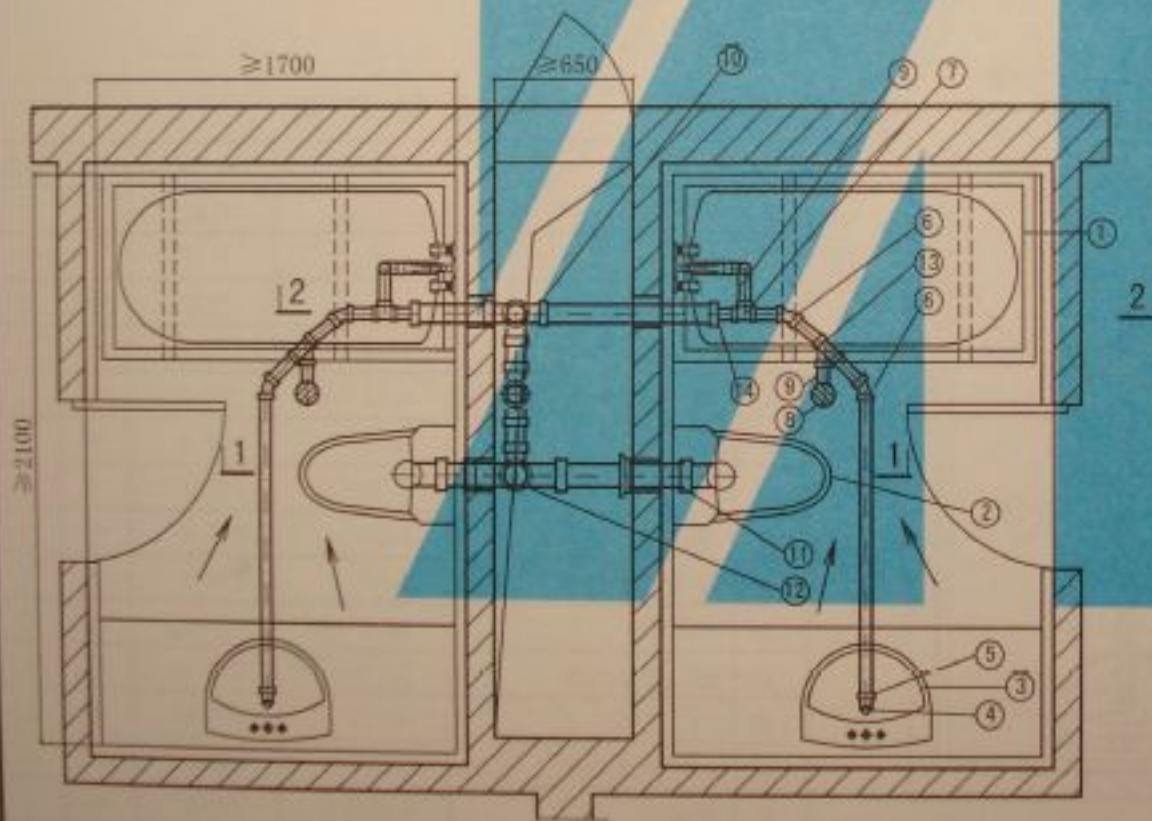


1-1剖面图



2-2剖面图

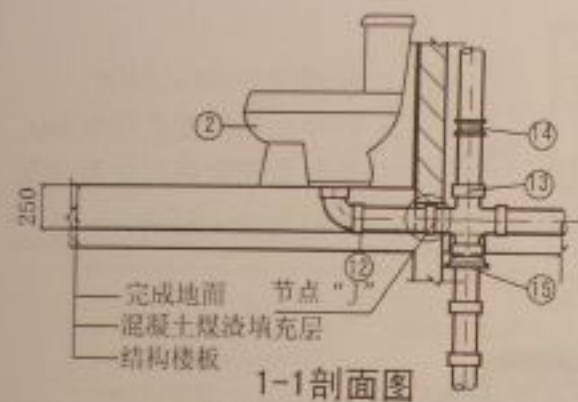
注: 1. 本图用于PVC-U分流。
 2. 管井后浇楼板需降板250。
 3. 楼板及管道防水处理详见
 本图集34~36页。



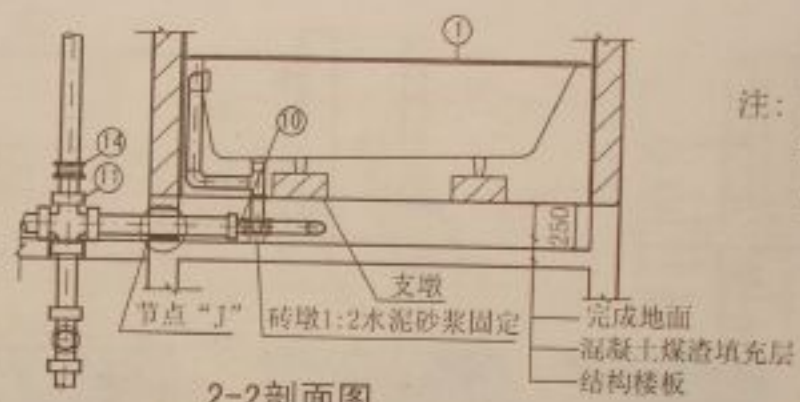
平面图

主要材料表

编号	名称	规格	材料	单位	数量
1	浴缸		自定	个	2
2	下排水式坐便器		自定	个	2
3	洗脸盆		自定	个	2
4	存水弯(S型)	de40	PVC-U	个	2
5	90° 异径弯管	de50×40	PVC-U	个	2
6	45° 弯管	de50	PVC-U	个	4
7	90° 三通	de50×50	PVC-U	个	2
8	地漏	de50	PVC-U	个	2
9	存水弯(P型)	de50	PVC-U	个	4
10	90° 顺水四通	de75×75或 de110×75	PVC-U	个	1
11	90° 弯管	de110	PVC-U	个	2
12	90° 顺水四通	de110×110	PVC-U	个	1
13	45° 三通	de50×50	PVC-U	个	2
14	异径管	de75×50	PVC-U	个	2
15	伸缩节	由设计定	PVC-U	个	
16	阻火圈	由设计定		个	
降板250mm 客房卫生间安装图(三)				图集号	2007浙S11
				页	23

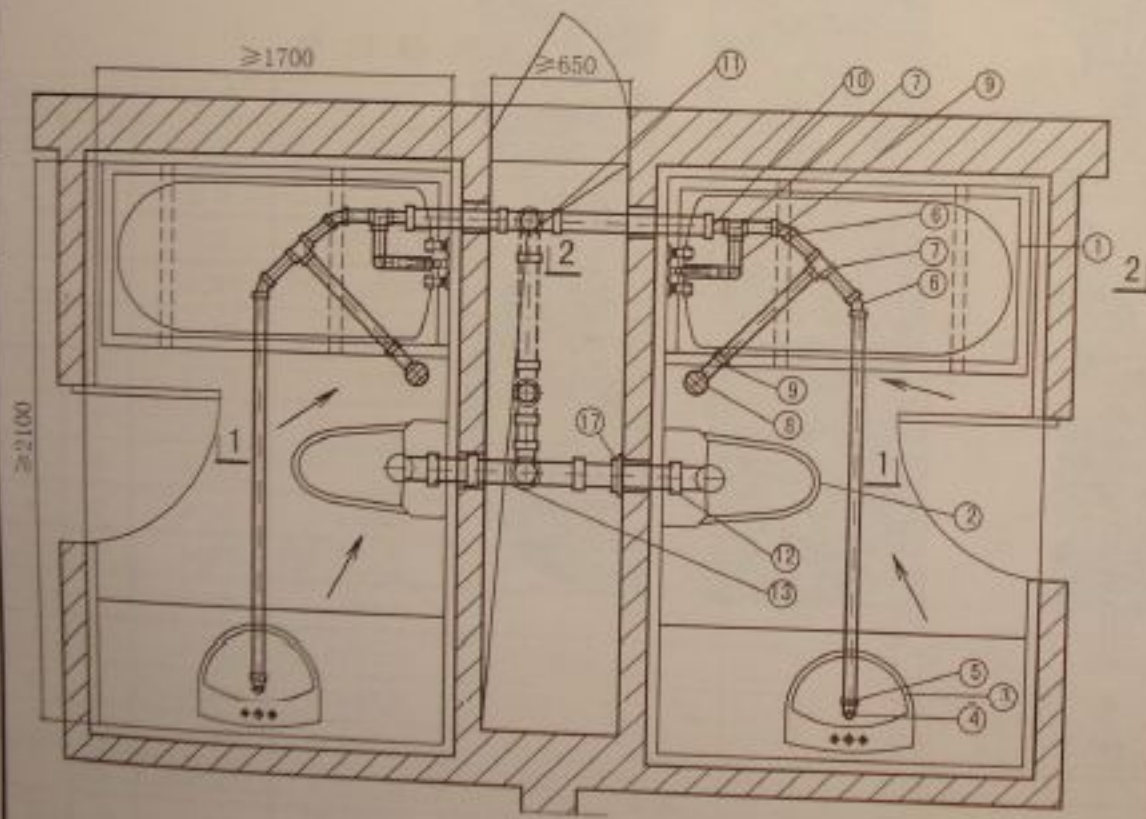


1-1剖面图



2-2剖面图

注: 1. 本图用于PVC-U分流。
 2. 管井后浇楼板需降板250。
 3. 楼板及管道防水处理详见本图集34-36页。



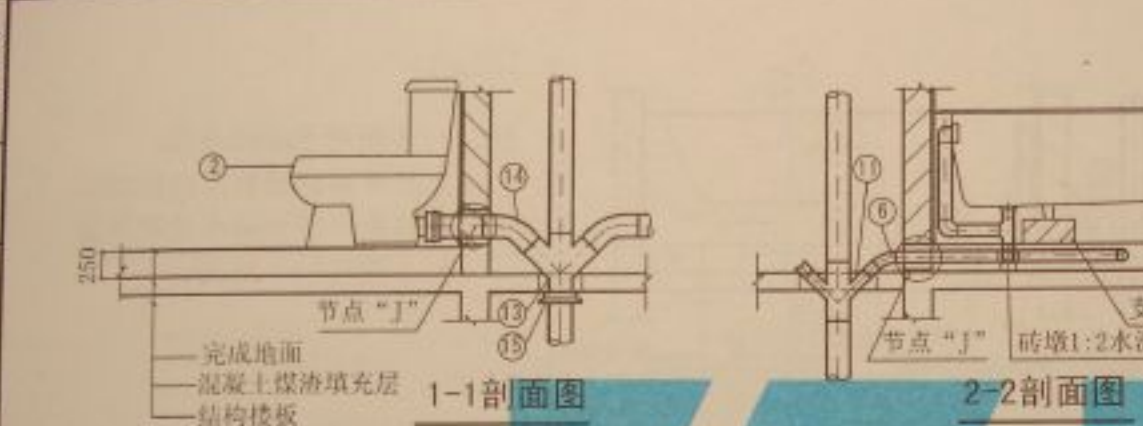
平面图

主要材料表

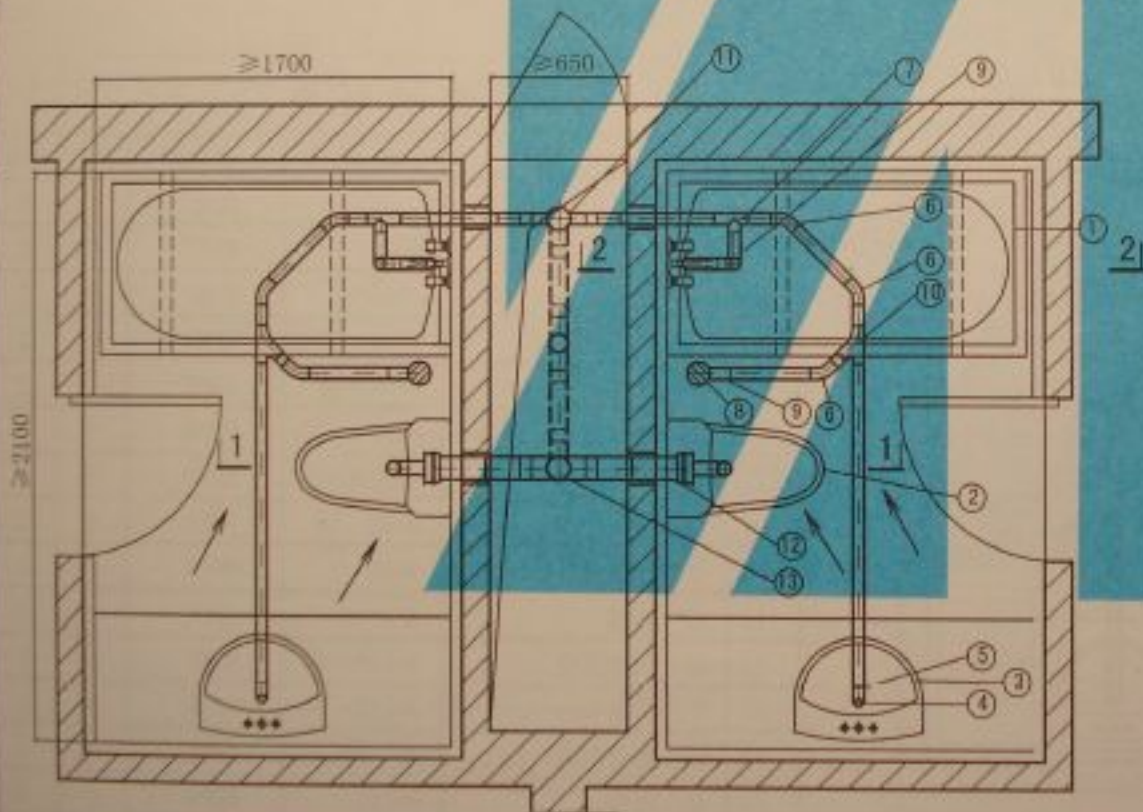
编号	名称	规格	材料	单位	数量
1	浴缸		自定	个	2
2	下排水式坐便器		自定	个	2
3	洗脸盆		自定	个	2
4	存水弯(S型)	de40	PVC-U	个	2
5	90° 异径弯管	de50×40	PVC-U	个	2
6	45° 弯管	de50	PVC-U	个	4
7	90° 三通	de50×50	PVC-U	个	2
8	地漏	de50	PVC-U	个	2
9	存水弯(P型)	de50	PVC-U	个	4
10	异径管	de75×50	PVC-U	个	2
11	90° 顺水四通	de75×75或 de110×75	PVC-U	个	1
12	90° 弯管	de110	PVC-U	个	2
13	90° 顺水四通	de110×110	PVC-U	个	1
14	伸缩节	由设计定	PVC-U	个	
15	阻火圈	由设计定		个	

降板250mm
 客房卫生间安装图(四)

图集号 2007浙S11
 页 24



注: 1. 本图用于HDPE分流。
2. 管井后浇楼板需降板250。
3. 楼板及管道防水处理详见
本图集34~36页。

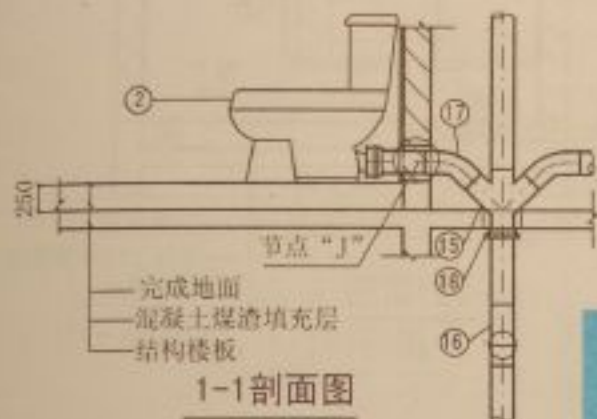


主要材料表

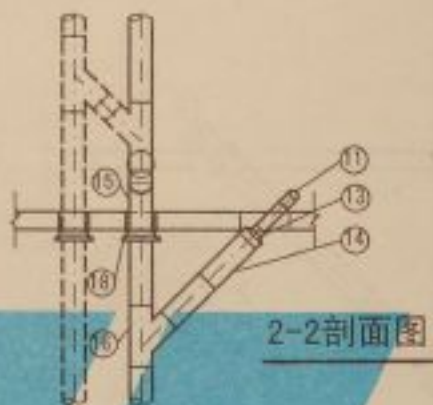
编号	名称	规格	材料	单位	数量
1	浴缸		自定	个	2
2	后排水式坐便器		自定	个	2
3	洗脸盆		自定	个	2
4	存水弯(S型)	de40	HDPE	个	2
5	90°异径弯管	de50×40	HDPE	个	2
6	45°弯管	de50	HDPE	个	8
7	90°三通	de50×50	HDPE	个	2
8	地漏	de50	HDPE	个	2
9	存水弯(P型)	de50	HDPE	个	4
10	45°三通	de50×50	HDPE	个	2
11	45°顺水四通	de110×50	HDPE	个	1
12	专用接头(A627D)	de110×80	HDPE	个	2
13	45°顺水四通	de110×110	HDPE	个	1
14	45°弯管	de110	HDPE	个	2
15	阻火阀	由设计定			

降板250mm
客房卫生间安装图(五)

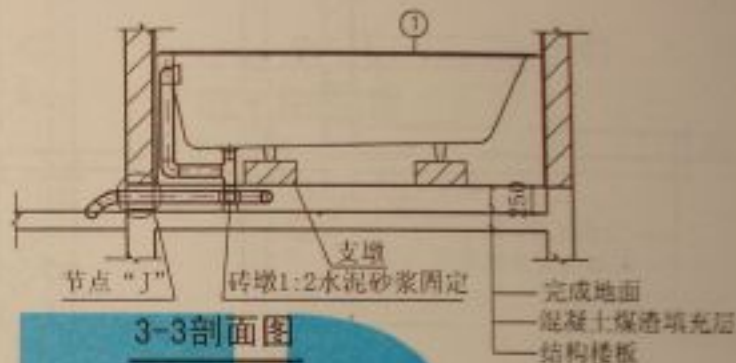
图集号 2007S11
页 25



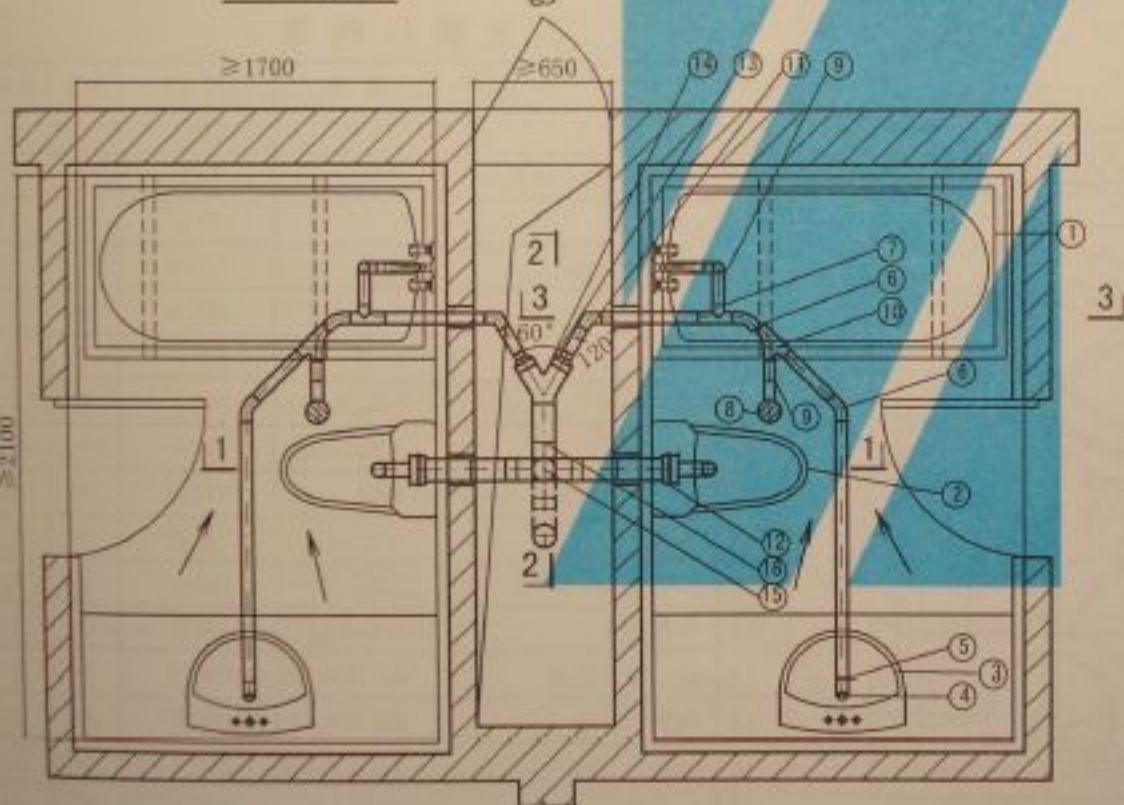
1-1剖面图



2-2剖面图



3-3剖面图



平面图

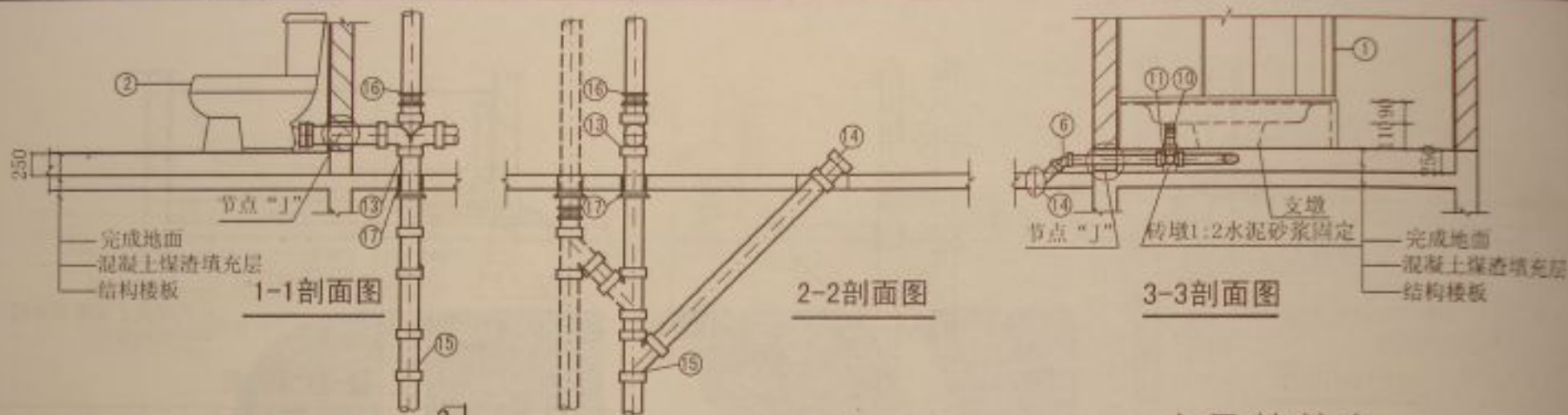
注: 1. 本图用于HDPE合流。
 2. 管井后浇楼板需降板250。
 3. 楼板及管道防水处理详见本图集34~36页。

主要材料表

编号	名称	规格	材料	单位	数量
1	浴缸		自定	个	2
2	后排水式坐便器		自定	个	2
3	洗脸盆		自定	个	2
4	存水弯(S型)	de40	HDPE	个	2
5	90°异径弯管	de50×10	HDPE	个	2
6	45°弯管	de50	HDPE	个	4
7	90°三通	de50×50	HDPE	个	2
8	地漏	de50	HDPE	个	2
9	存水弯(P型)	de50	HDPE	个	4
10	45°三通	de50×50	HDPE	个	2
11	60°弯管	de50	HDPE	个	2
12	专用接头	de110×80	HDPE	个	2
13	异径管	de110×50	HDPE	个	2
14	60°顺水三通	de110×110	HDPE	个	1
15	45°顺水四通	de110×110	HDPE	个	1
16	45°顺水三通	de110×110	HDPE	个	1
17	45°弯管	de110	HDPE	个	2
18	阻火圈	由设计定			

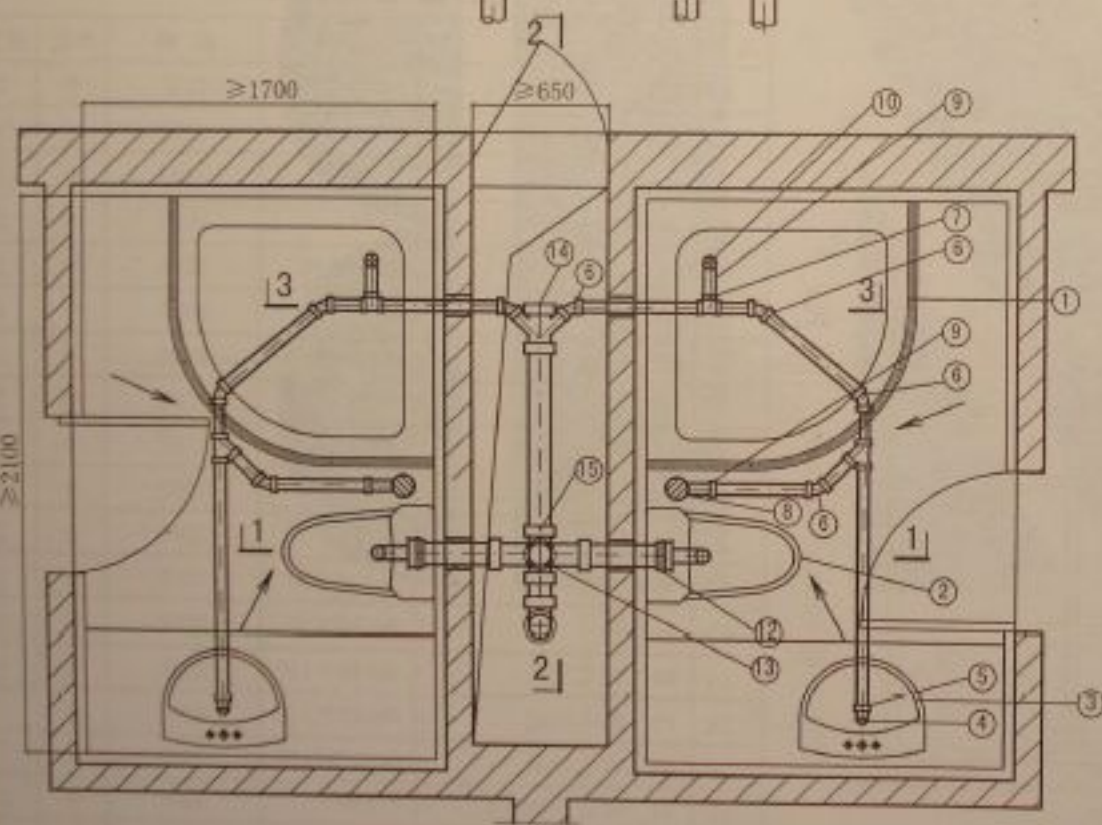
降板250mm
 客房卫生间安装图(七)

图类号 2007浙S11
 页 37



主要材料表

编号	名称	规格	材料	单位	数量
1	淋浴房		自定	个	2
2	后排水式坐便器		自定	个	2
3	洗脸盆		自定	个	2
4	存水弯(S型)	de40	PVC-U	个	2
5	90°异径弯管	de50×40	PVC-U	个	2
6	45°弯管	de50	PVC-U	个	6
7	90°三通	de50×50	PVC-U	个	2
8	地漏	de50	PVC-U	个	2
9	存水弯(P型)	de50	PVC-U	个	4
10	排水栓	DN32或50	配套	个	2
11	转换接头	de40×32或 de50×40	PVC-U	个	2
12	专用接头	de110×80	配套	个	2
13	90°顺水四通	de110×110	PVC-U	个	1
14	45斜°四通	de110×50	PVC-U	个	1
15	45斜°三通	de110×110	PVC-U	个	1
16	伸缩节	由设计定	PVC-U	个	
17	阻火圈	由设计定		个	

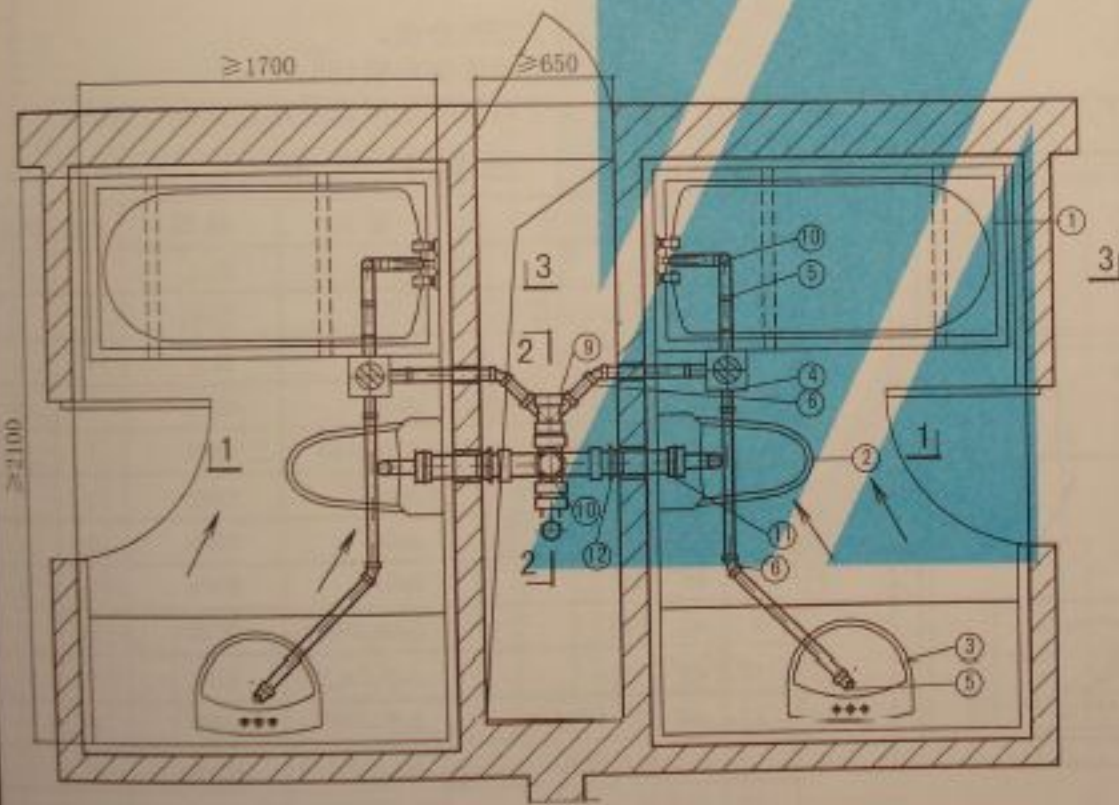
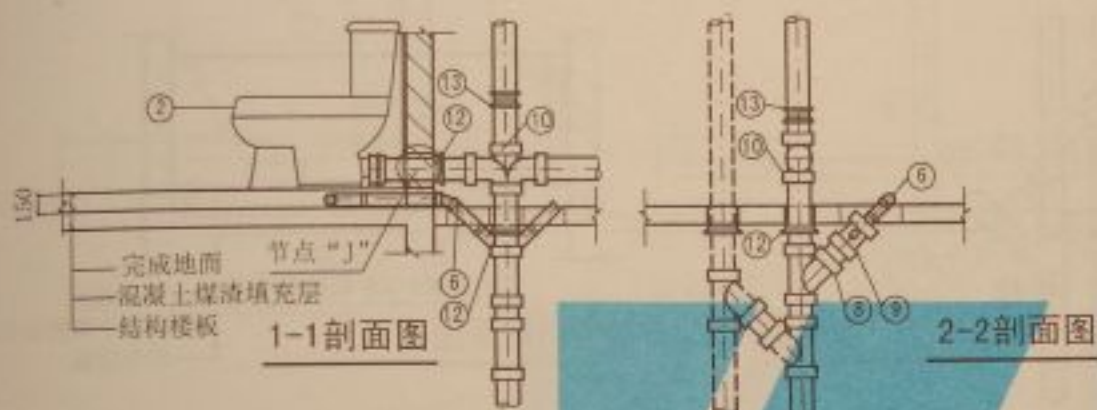


平面图

注: 1. 本图用于PVC-U合流。
 2. 管井后浇楼板需降板250。
 3. 楼板及管道防水处理详见本图集34~36页。

降板250mm
客房卫生间安装图(八)

图集号 2007浙S11
页 28

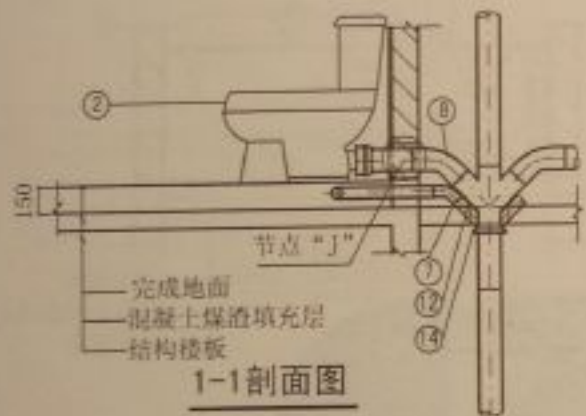


平面图

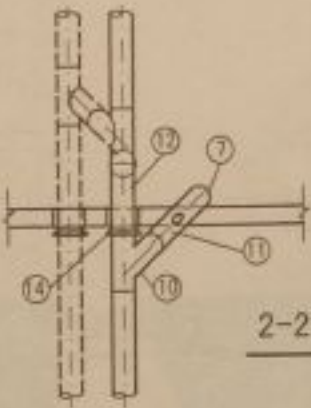
- 注: 1. 本图用于PVC-U合流。
 2. 管井后浇楼板需降板150。
 3. 楼板及管道防水处理详见本图集34~36页。

主要材料表

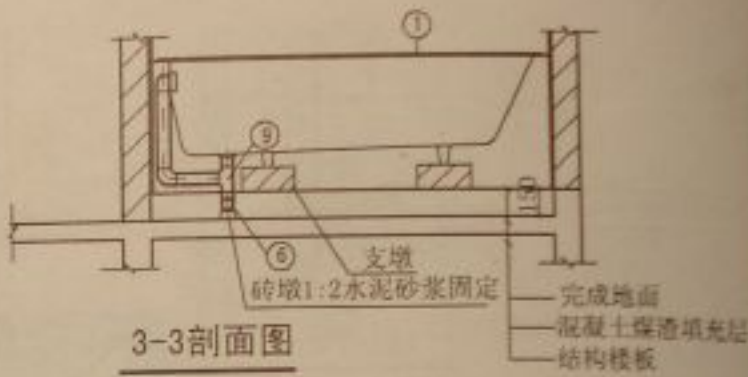
编号	名称	规格	材料	单位	数量	
1	浴缸		自定	个	2	
2	后排水式坐便器		自定	个	2	
3	洗脸盆		自定	个	2	
4	带存水盒多通道地漏	de50(DY-H)	PVC-U	个	2	
5	90°异径弯管	de50×40	PVC-U	个	2	
6	45°弯管	de50	PVC-U	个	4	
7	90°三通	de50×50	配套	个	2	
8	45°三通	de110×110	PVC-U	个	1	
9	45°顺水四通	de110×50	PVC-U	个	1	
10	90°顺水四通	de110×110	PVC-U	个	1	
11	专用接头	de110×80	PVC-U	个	2	
12	阻火圈	由设计定		个		
13	伸缩节	由设计定	PVC-U	个		
降板150mm 客房卫生间安装图(九)					图号	2007浙S11
					页	29



1-1剖面图



2-2剖面图

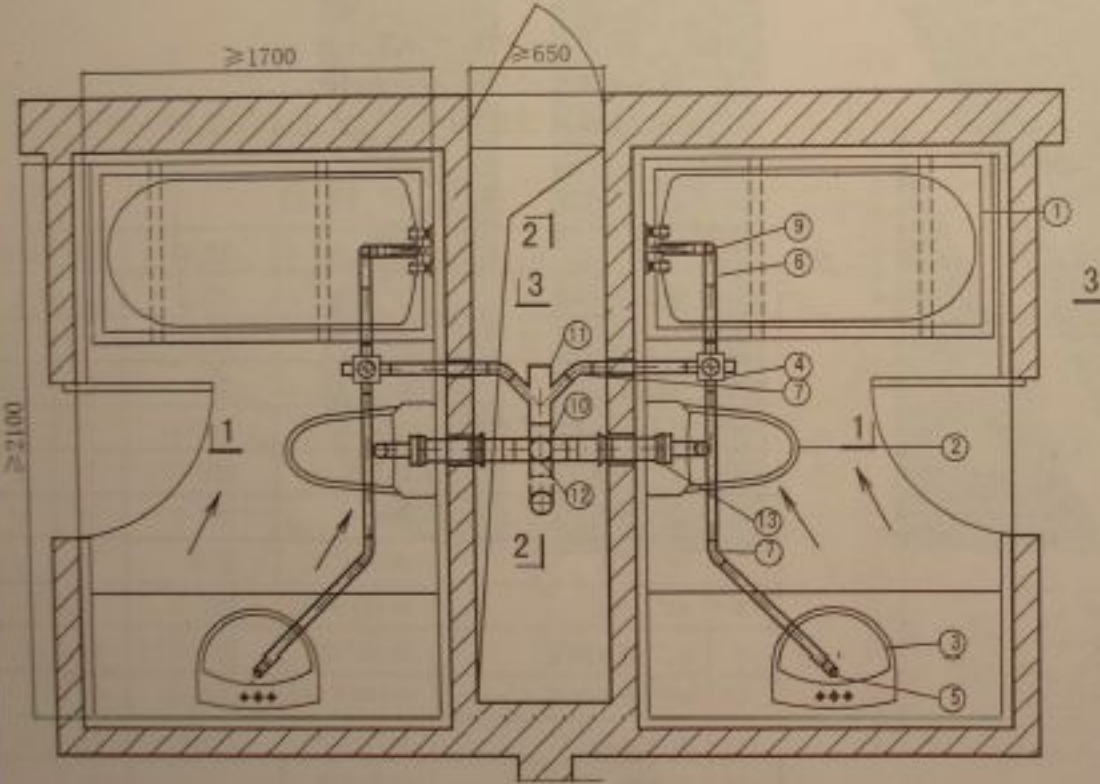


3-3剖面图

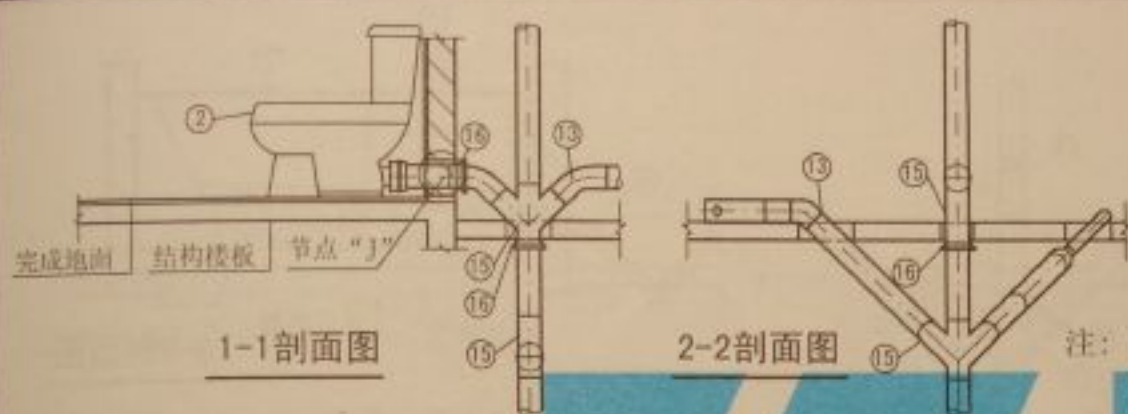
注: 1. 本图用于HDPE合流。
 2. 管井后浇楼板需降板150。
 3. 楼板及管道防水处理详见本图集34~36页。

主要材料表

编号	名称	规格	材料	单位	数量
1	浴缸		自定	个	2
2	后排水式坐便器		自定	个	2
3	洗脸盆		自定	个	2
4	带存水盒多通道地漏	de50	HDPE	个	2
5	90° 异径弯管	de50×40	HDPE	个	2
6	90° 弯管	de50	HDPE	个	2
7	45° 弯管	de50	HDPE	个	4
8	45° 弯管	de110	HDPE	个	2
9	90° 三通	de50×50	配套	个	2
10	45° 三通	de110×110	HDPE	个	1
11	45° 顺水四通	de110×50	HDPE	个	1
12	45° 顺水四通	de110×110	HDPE	个	1
13	专用接头	de110×80	HDPE	个	2
14	粗火圈	由设计定			
降板150mm 客房卫生间安装图(十)				图集号	2007SS11
				页	30

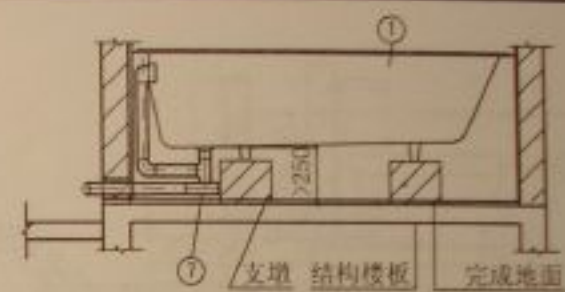


平面图



1-1剖面图

2-2剖面图



3-3剖面图

注：1. 本图用于卫生间不设地漏的条件。

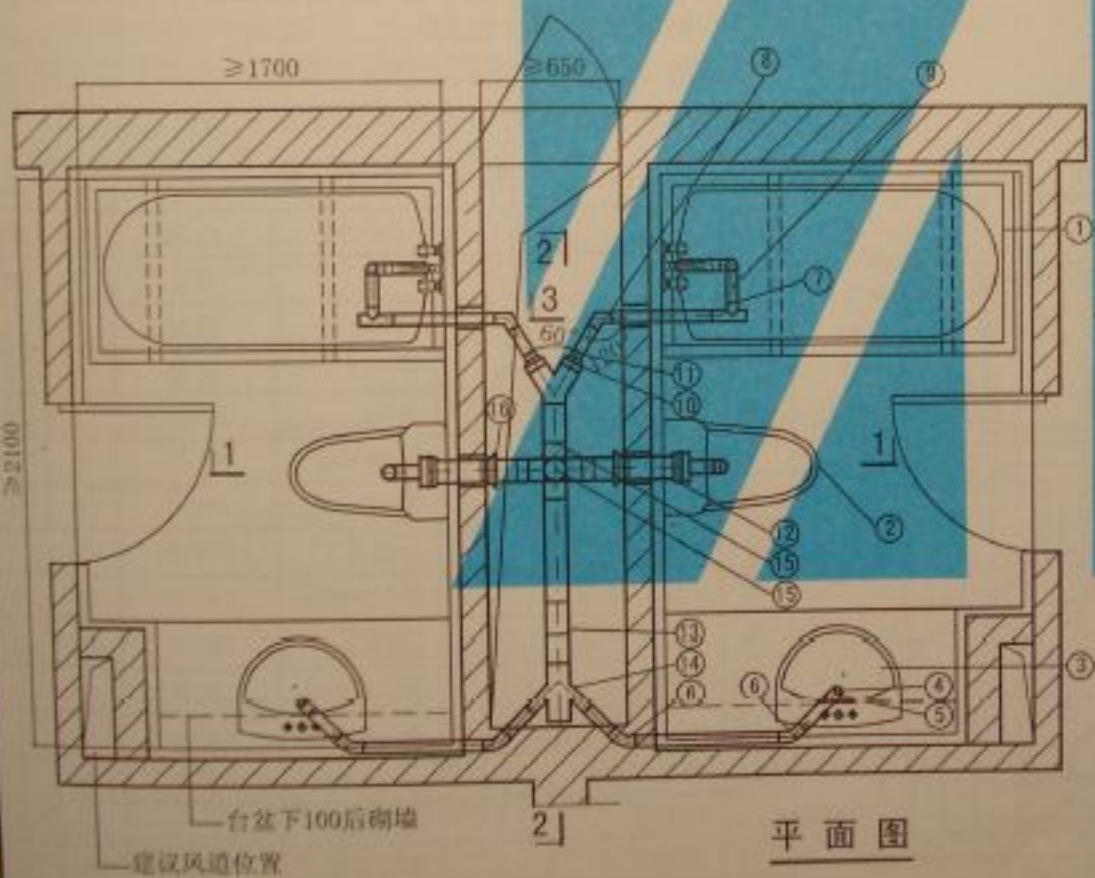
2. 本图适用于不需设专用通气立管的场所。

3. 管井后浇楼板需降板200。

4. 本图用于HDPE合流。

5. 楼板及管道防水处理详见本图集34~36页。

主要材料表

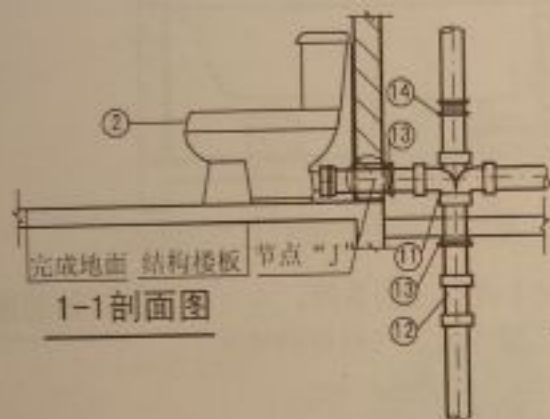


平面图

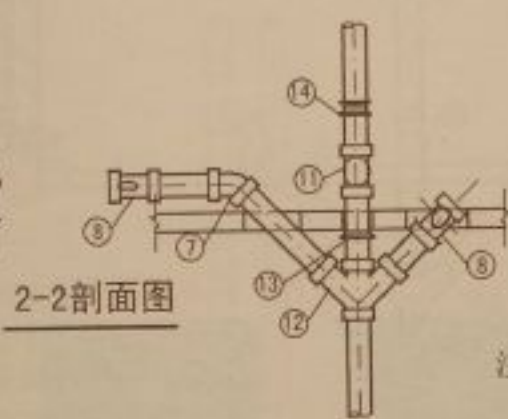
编号	名称	规格	材料	单位	数量
1	浴缸		自定	个	2
2	后排水式坐便器		自定	个	2
3	洗脸盆		自定	个	2
4	存水弯(S型)	de10	HDPE	个	2
5	90° 异径弯管	de50×40	HDPE	个	2
6	45° 弯管	de50	HDPE	个	4
7	90° 三通	de50×50	HDPE	个	2
8	60° 弯管	de50	HDPE	个	2
9	存水弯(P型)	de50	HDPE	个	2
10	60° 三通	de110/110	HDPE	个	1
11	异径管	de110×50	HDPE	个	2
12	专用接头	de110×80	HDPE	个	2
13	45° 弯管	de100	HDPE	个	3
14	45° 顺水四通	de110×50	HDPE	个	1
15	45° 顺水四通	de110×110	HDPE	个	2
16	阻火圈	由设计定		个	

不降板
客房卫生间安装图(十一)

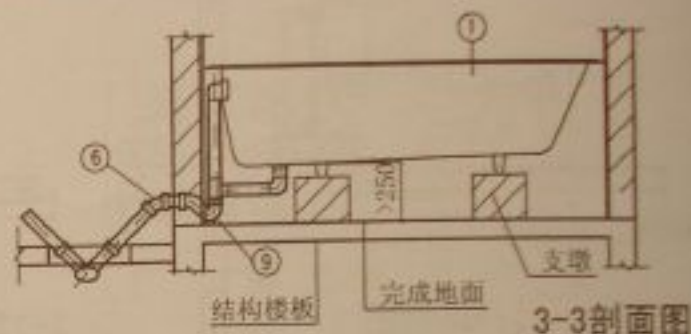
图集号 2007浙S11
页 31



1-1剖面图



2-2剖面图

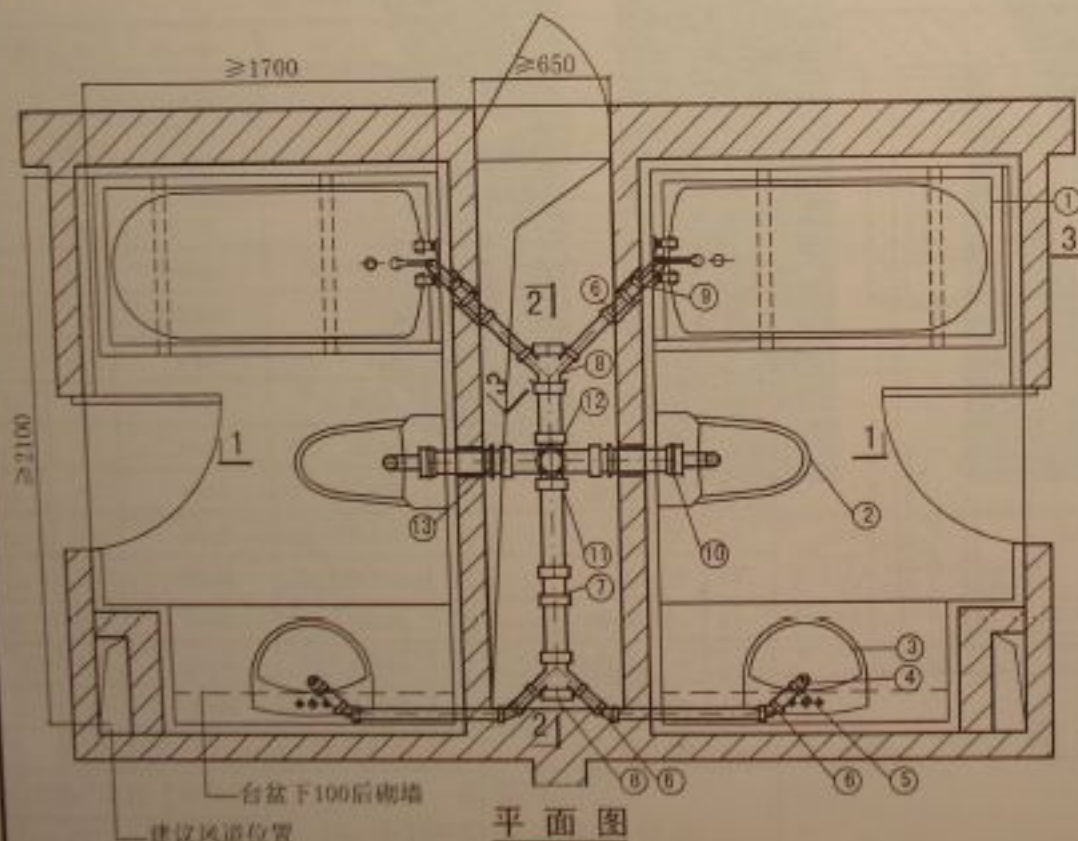


3-3剖面图

- 注: 1. 本图用于卫生间不设地漏的条件。
 2. 本图适用于不需设专用通气立管的场所。
 3. 管井后浇楼板需降板200。
 4. 本图用于PVC-U合流。
 5. 楼板及管道防水处理详见本图集34~36页。

主要材料表

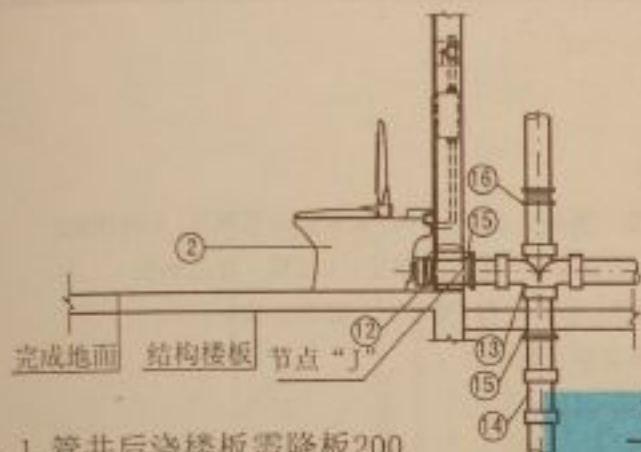
编号	名称	规格	材料	单位	数量
1	浴缸		自定	个	2
2	后排水式坐便器		自定	个	2
3	洗脸盆		自定	个	2
4	存水弯(S型)	de40	PVC-U	个	2
5	90° 异径弯管	de50×40	PVC-U	个	2
6	45° 弯管	de50	PVC-U	个	6
7	45° 弯管	de110	PVC-U	个	1
8	45斜° 四通	de110×50	PVC-U	个	2
9	存水弯(P型)	de50	PVC-U	个	2
10	专用接头	de110×80	配套	个	2
11	90° 顺水四通	de110×110	PVC-U	个	1
12	45斜° 四通	de110×110	PVC-U	个	1
13	阻火圈	由设计定		个	
14	伸缩节	由设计定	PVC-U	个	



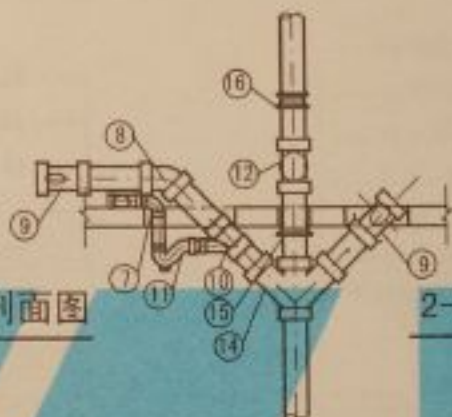
平面图

不降板
客房卫生间安装图(十二)

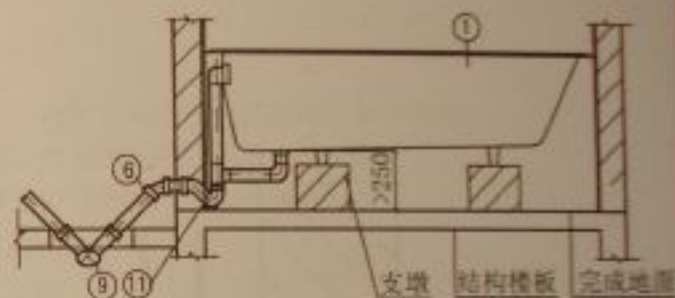
图集号 2007浙S11
页 32



1-1剖面图

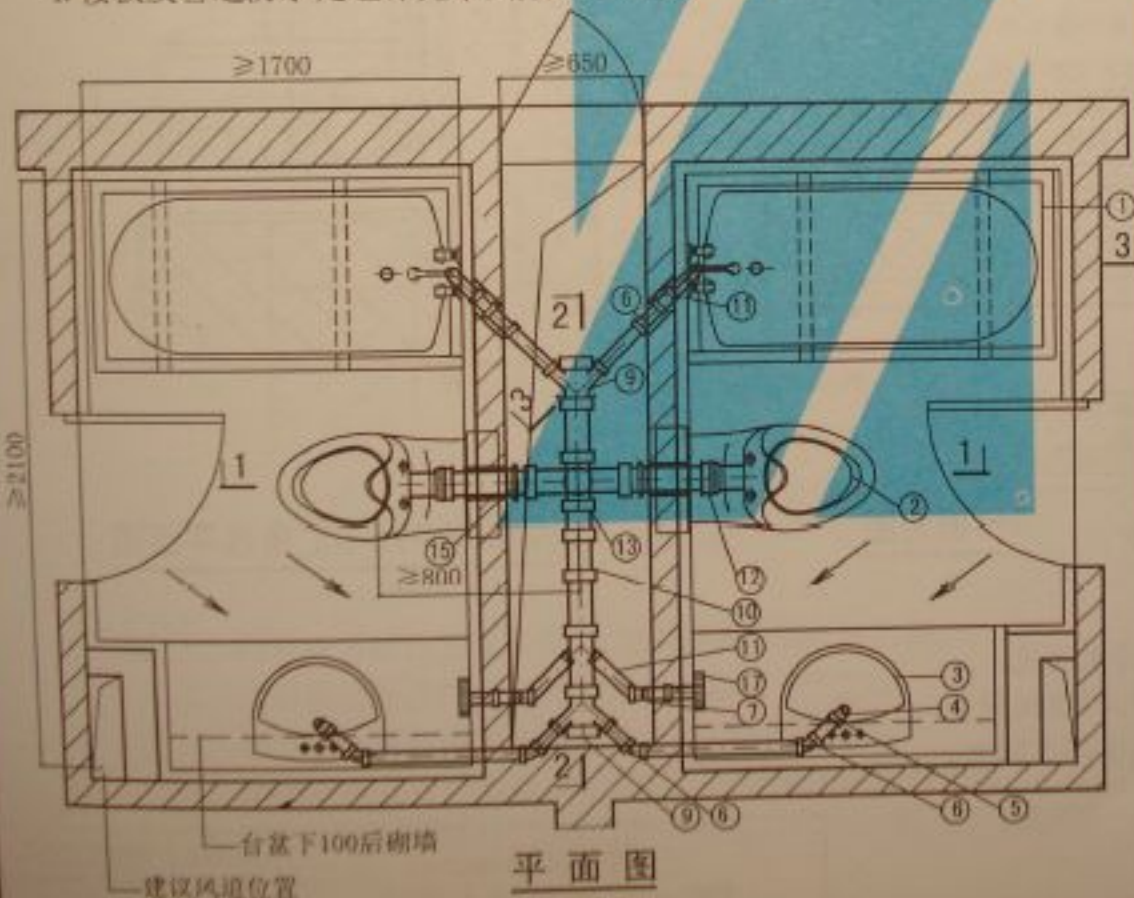


2-2剖面图



3-3剖面图

- 注: 1. 管井后浇楼板需降板200。
 2. 本图适用于不需设专用通气立管的场所。
 3. 本图用于PVC-U合流。
 4. 楼板及管道防水处理详见本图集34~36页。



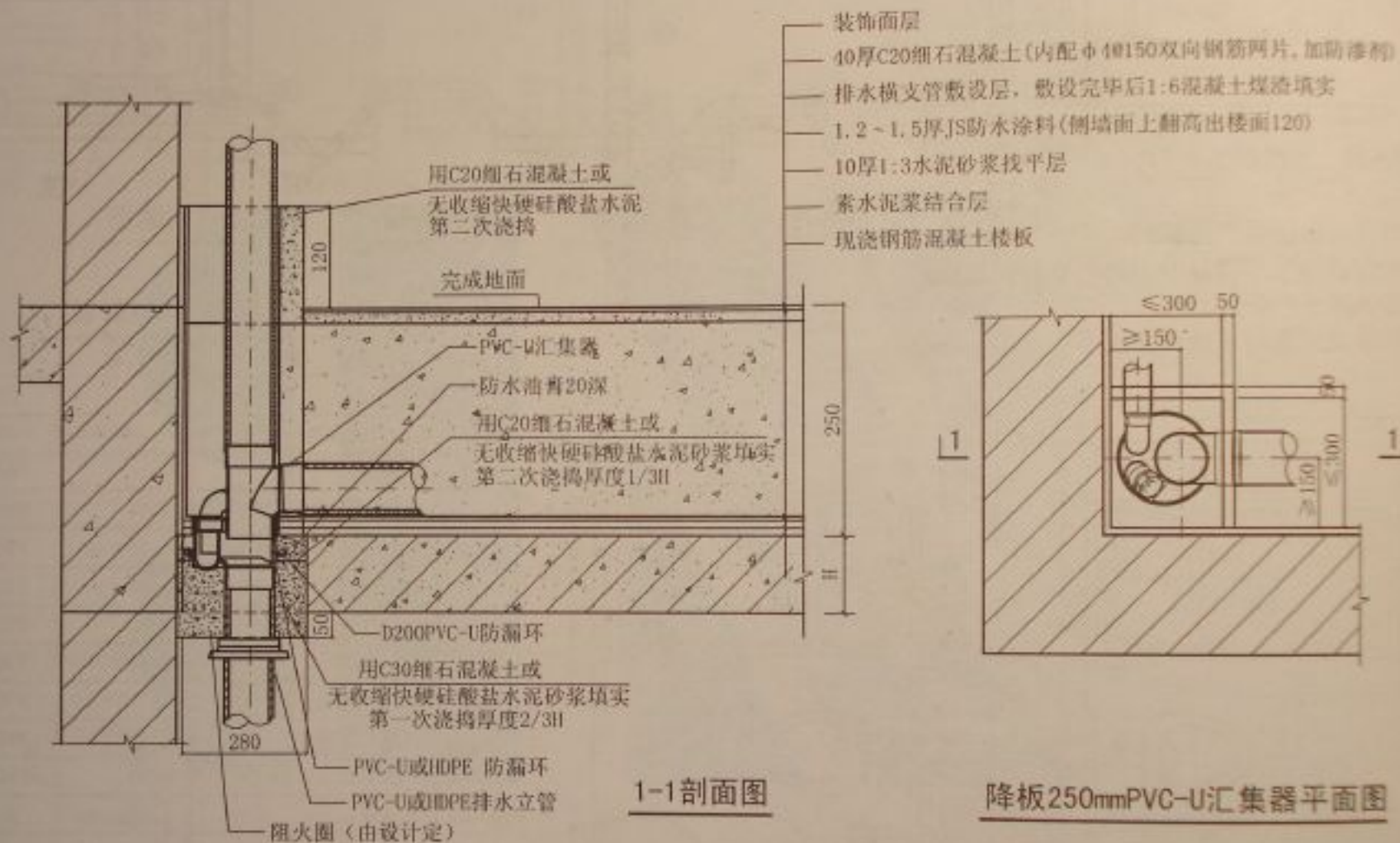
平面图

主要材料表

编号	名称	规格	材料	单位	数量
1	浴缸		自定	套	2
2	隐蔽式水箱壁挂式坐便器		自定	套	2
3	洗脸盆		自定	套	2
4	存水弯(S型)	de40	PVC-U	个	2
5	90°异径弯管	de50×40	PVC-U	个	2
6	45°弯管	de50	PVC-U	个	6
7	90°弯管	de50	PVC-U	个	2
8	45°弯管	de110	PVC-U	个	1
9	45斜°四通	de110×50	PVC-U	个	2
10	45斜°三通	de110×50	PVC-U	个	1
11	存水弯(P型)	de50	PVC-U	个	4
12	专用接头	de110×80	配套	个	2
13	90°顺水四通	de110×110	PVC-U	个	1
14	45斜°四通	de110×110	PVC-U	个	1
15	阻火圈	由设计定		个	
16	伸缩节	由设计定	PVC-U	个	
17	侧墙排水地漏	de50	PVC-U	只	2

不降板
客房卫生间安装图(十三)

图代号 2007浙S11
页 33

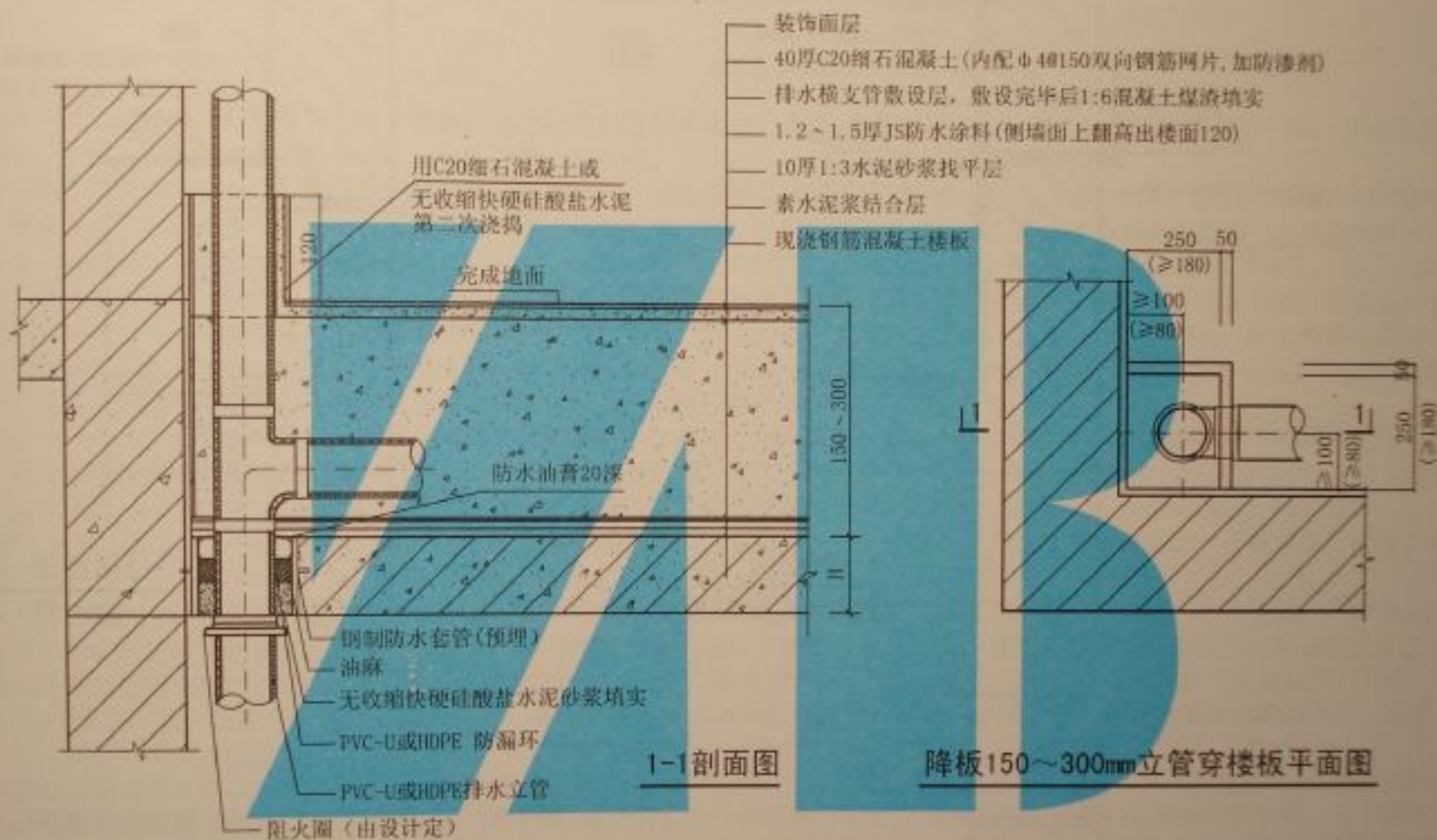


1-1剖面图

降板250mmPVC-U汇集器平面图

- 注：1. 本配件适用于小于10层的污废水合流的排水系统。
 2. 原混凝土楼板孔洞周围先凿毛，清理干净，再填混凝土。
 3. PVC-U汇集器安装时表面刷接口胶水，粘干净中粗砂。
 4. 排水管明、暗装由设计决定。

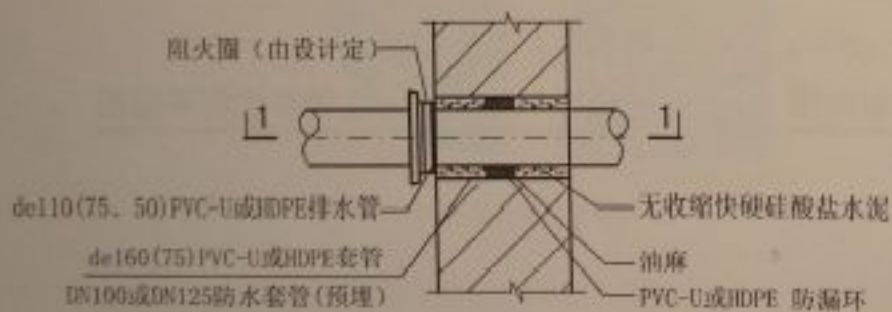
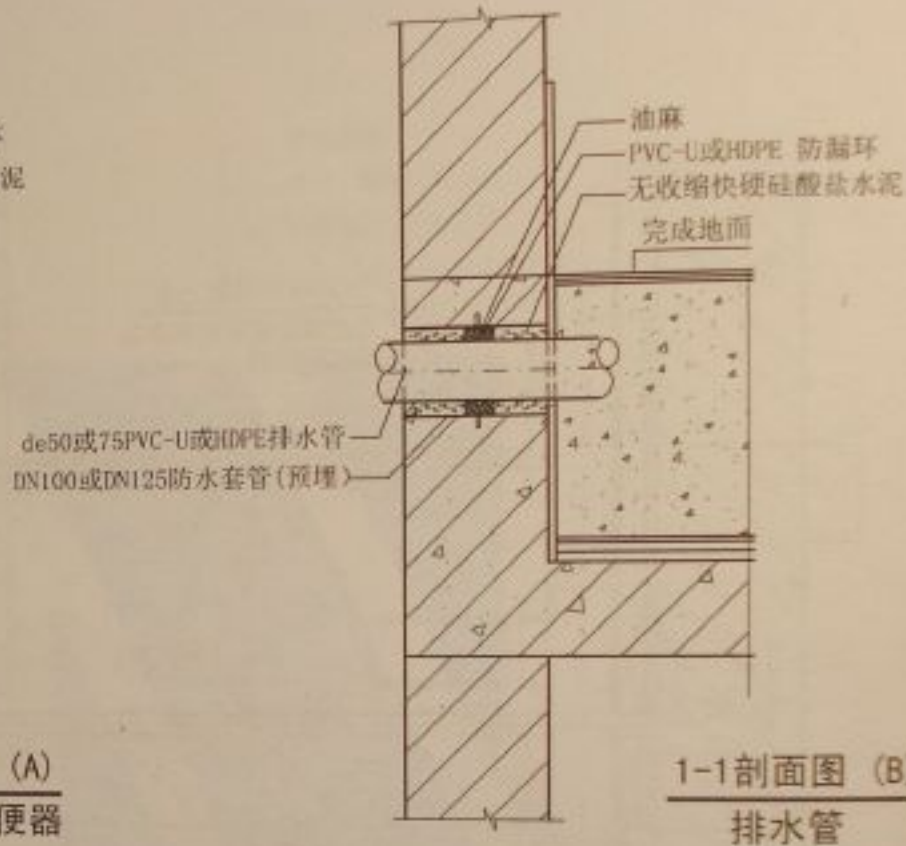
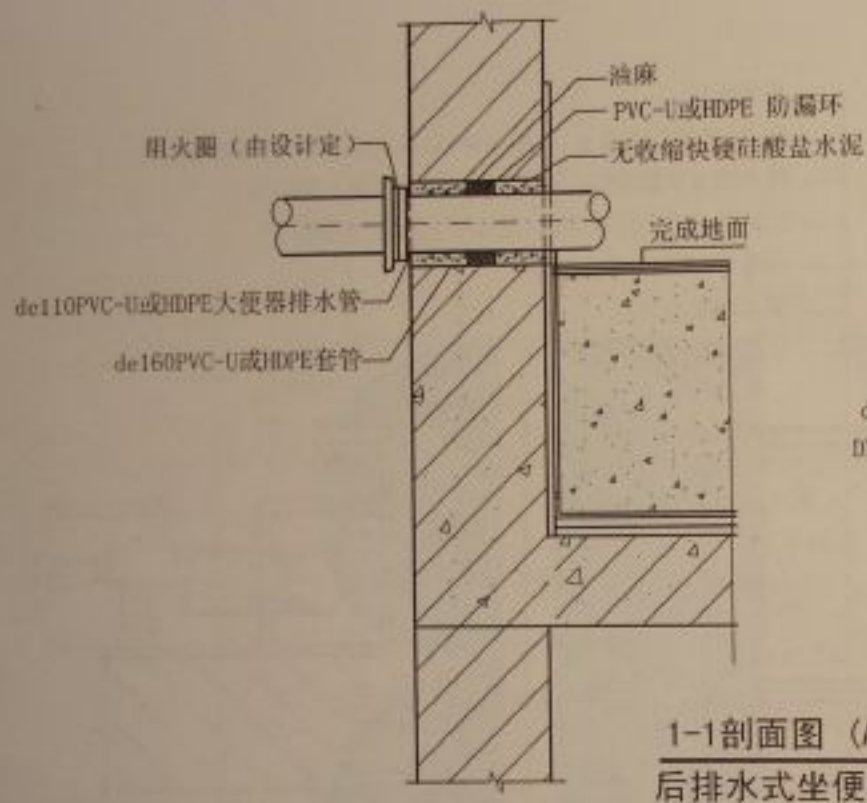
降板250mm PVC-U汇集器防水构造	图号	2007浙S11
	页	34



- 注: 1. 括号内为DN75立管数据,无括号为DN100立管数据。
 2. 当两根立管并排布置时,管井长边尺寸为500,
 当三根立管并排布置时,管井长边尺寸为650。
 3. 钢制防水套管制作详见02S404,预埋前需经防腐处理。
 4. PVC-U管穿楼板管段安装时表面刷接口胶水,粘干净中粗砂。
 5. 排水管明、暗装由设计决定。

降板150~300mm
立管穿楼板防水构造

图类号	2007浙S11
页	35



- 注: 1. 钢制防水套管制作详02S404, 预埋前需经防腐处理。
2. PVC-U管穿楼板管段安装时表面刷接口胶水, 粘干净中粗砂。
3. 楼板防水处理详本图集第35页。