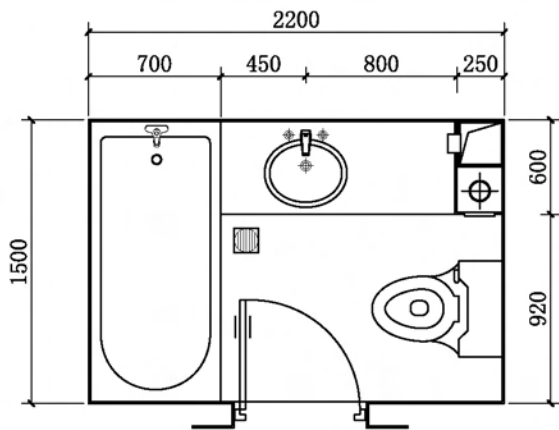


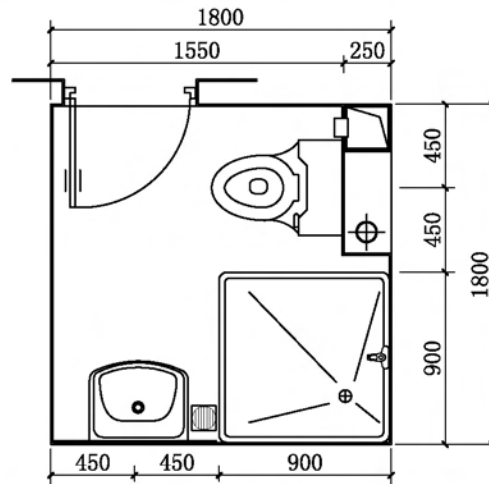
制图人

校核人

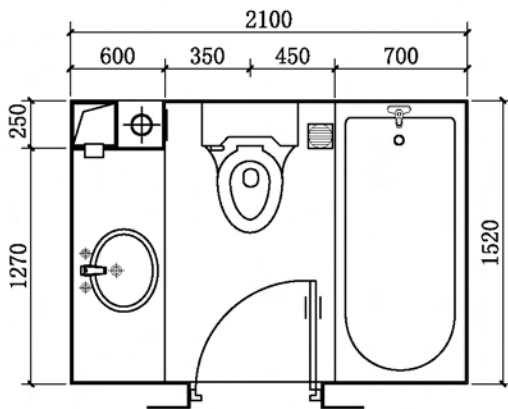
编制人



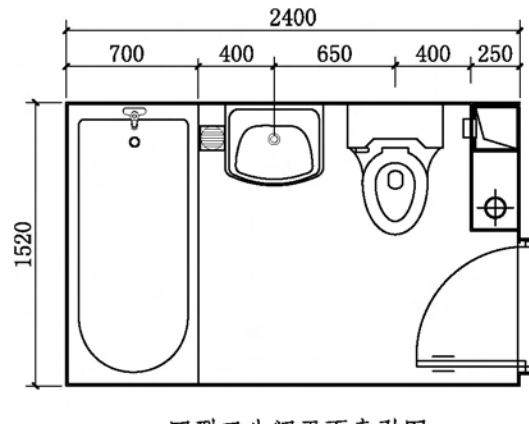
一型卫生间平面索引图
TTC型(下沉200~250mm)



二型卫生间平面索引图
TTC型(下沉200~250mm)



三型卫生间平面索引图
TTC型(下沉200~250mm)



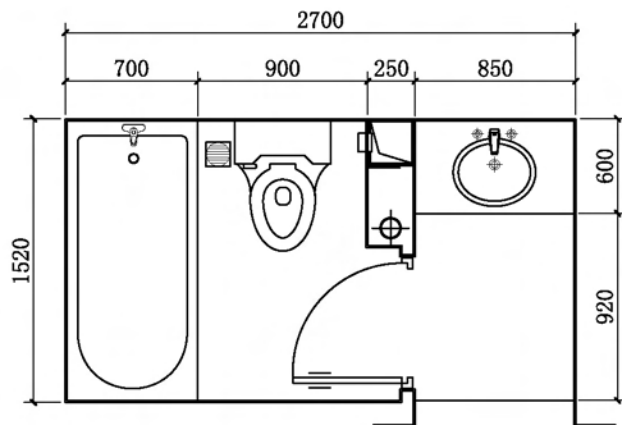
四型卫生间平面索引图
TTC型(下沉200~250mm)

图名	卫生间平面索引图(一)	图集号	09BSZ01
		页次	1

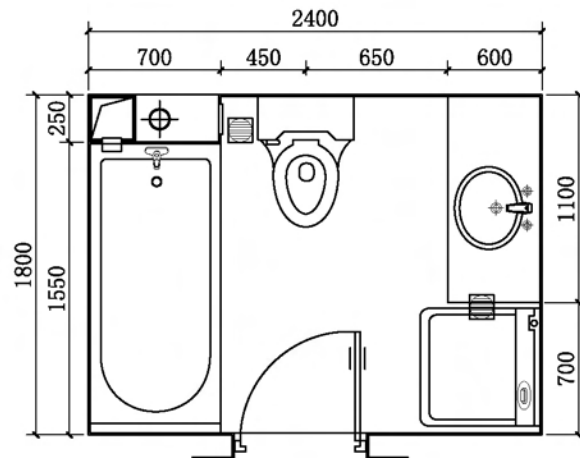
制图人

校核人

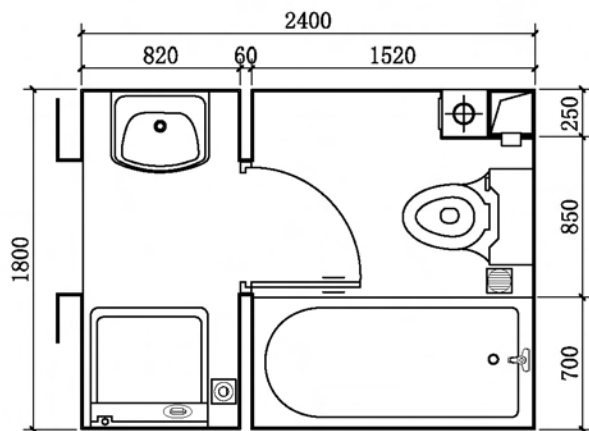
编制人



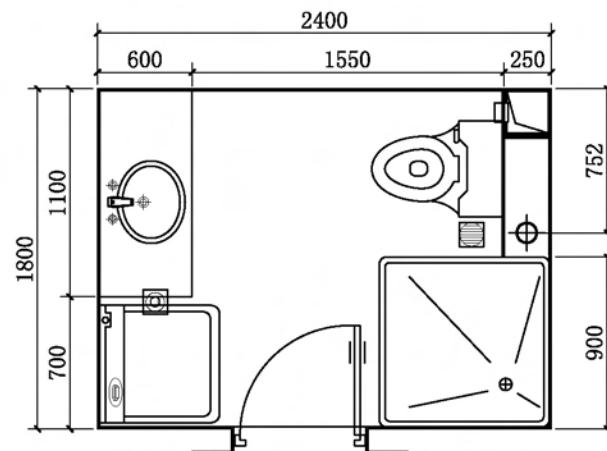
五型卫生间平面索引图
TTC型(下沉200~250mm)



六型卫生间平面索引图
TTC型(下沉200~250mm)



七型卫生间平面索引图
TTC型(下沉200~250mm)



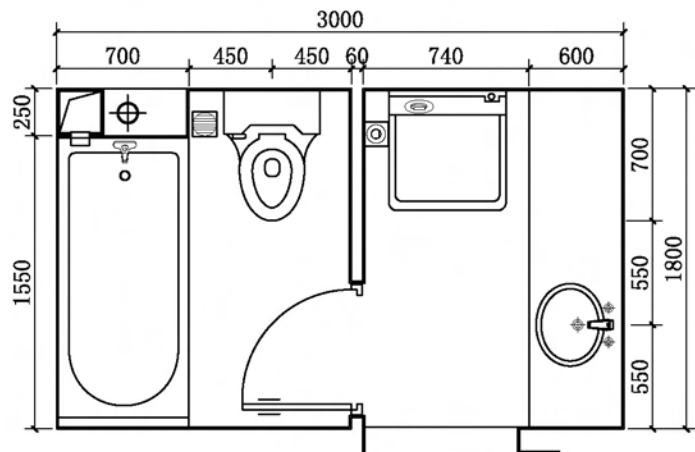
八型卫生间平面索引图
TTC型(下沉200~250mm)

图名	卫生间平面索引图(二)	图集号	09BSZ01
		页次	2

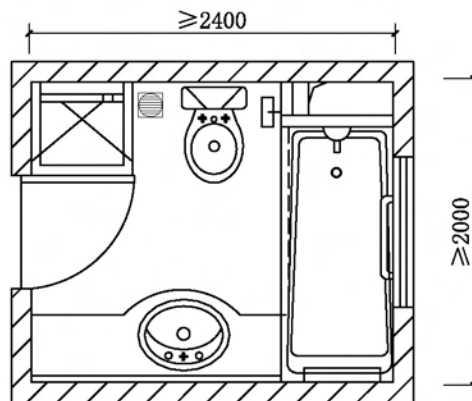
制图人

审核人

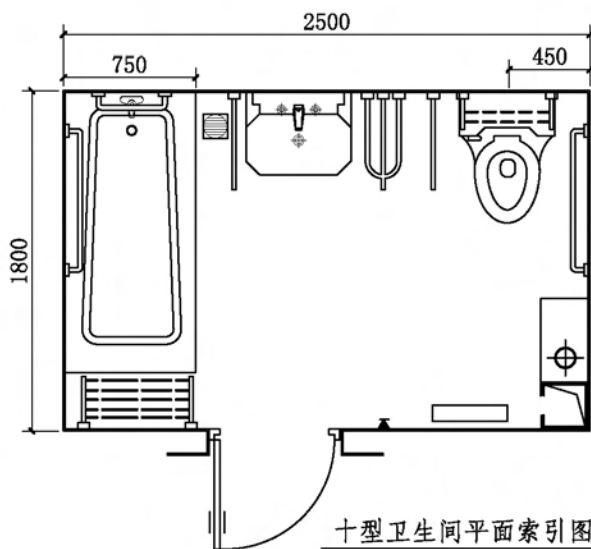
编制人



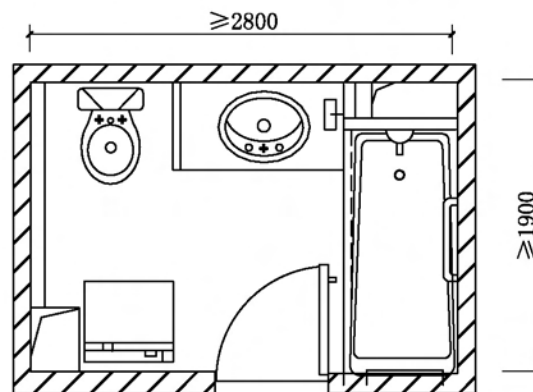
九型卫生间平面索引图
TTC型(下沉200~250mm)



十一型卫生间平面索引图
通用型(下沉300mm)



十型卫生间平面索引图
TTC型(下沉200~250mm)



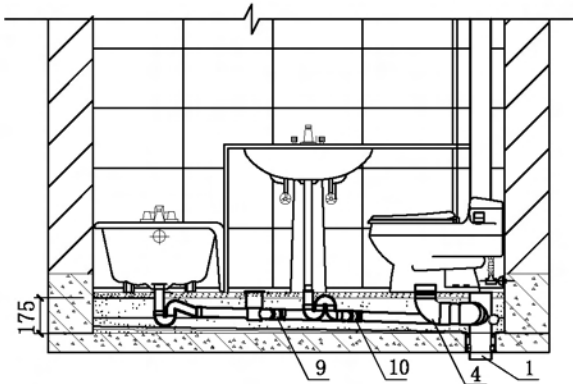
十二型卫生间平面索引图
通用型(下沉300mm)

图名	卫生间平面索引图(三)	图集号	09BSZ01
		页次	3

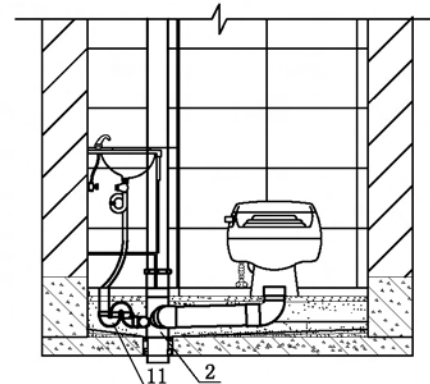
制图人

校核人

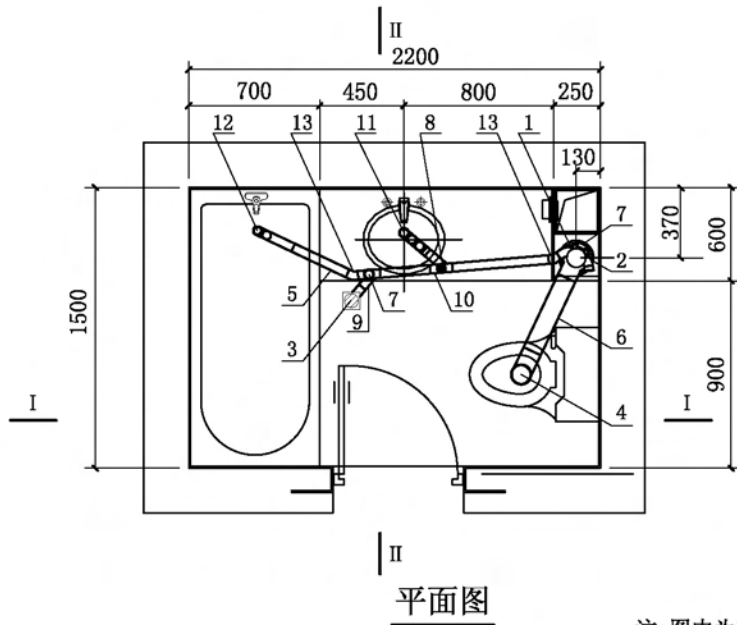
编制人



I-I 剖面图



II-II 剖面图

II
平面图

注:图中为产品编号

13	外接矫正接头	De50×30°	PVC-U	13	只	2
12	远距离存水弯	De50	PVC-U	12	只	1
11	近距离存水弯	De50	PVC-U	11	只	1
10	顺水三通(右)	De50×45°	PVC-U	10	只	1
9	顺水三通(左)	De50×45°	PVC-U	9	只	1
8	清扫口(排水预留接口)	De50	PVC-U+不锈钢	8	只	1
7	堵头	De50	PVC-U	7	只	3
6	支管	De110	PVC-U	6	米	0.9
5	支管	De50	PVC-U	5	米	2.4
4	坐便接入器	De110	PVC-U	4	只	1
3	防缺、防返水脱卸式多功能地漏	De50	PVC-U+不锈钢	3	套	1
2	多通道接头	De110×50	PVC-U	2	只	1
1	回填层积水排除装置	De110	PVC-U	1	套	1
序号	名称	规格	材料	编号	单位	数量

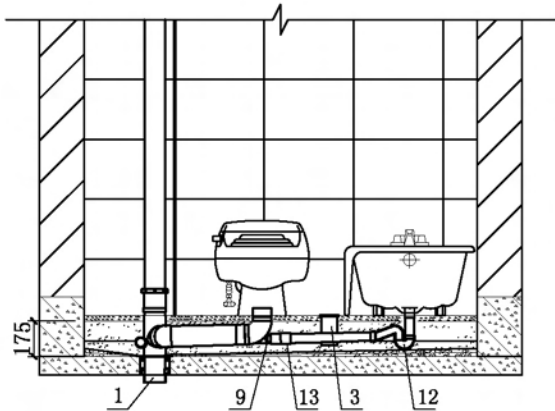
主要材料表

图名	一型卫生间同层排水布置图 TTC(下沉250mm)	图集号	09BSZ01
		页次	4

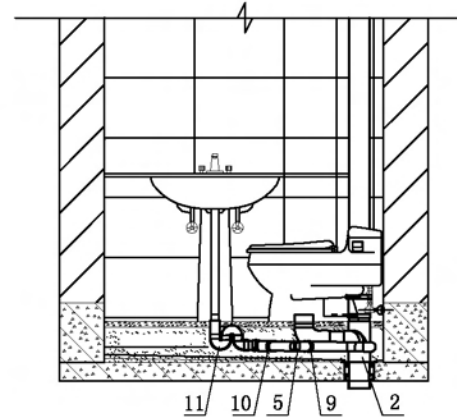
制图人

校核人

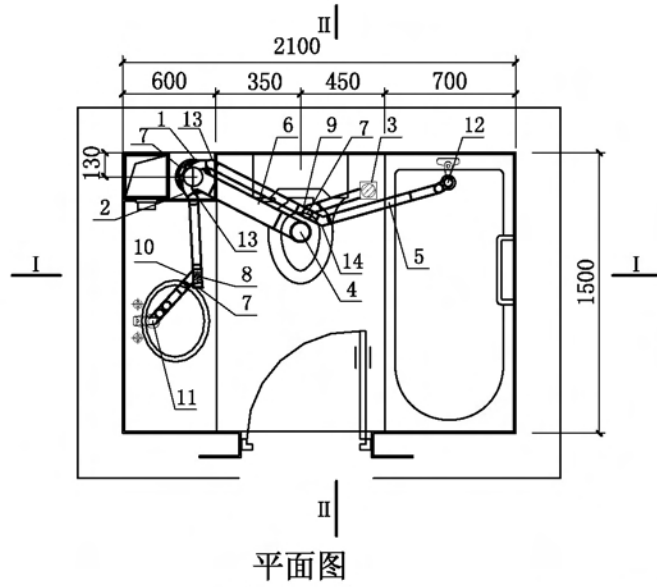
编制人



I-I 剖面图



II-II 剖面图



平面图

注:图中为产品编号

14	外接矫正接头	De50×43°	PVC-U	14	只	1
13	外接矫正接头	De50×30°	PVC-U	13	只	2
12	远距离存水弯	De50	PVC-U	12	只	1
11	近距离存水弯	De50	PVC-U	11	只	1
10	多功能顺水三通(右)	De50×45°	PVC-U	10	只	1
9	多功能顺水三通(左)	De50×45°	PVC-U	9	只	1
8	清扫口(排水预留接口)	De50	PVC-U+不锈钢	8	只	1
7	堵头	De50	PVC-U	7	只	3
6	支管	De110	PVC-U	6	米	0.8
5	支管	De50	PVC-U	5	米	3.1
4	坐便接入器	De110	PVC-U	4	只	1
3	防缺、防返水脱卸式多功能地漏	De50	PVC-U+不锈钢	3	套	1
2	多通道接头	De110×50	PVC-U	2	只	1
1	回填层积水排除装置	De110	PVC-U	1	套	1
序号	名称	规格	材料	编号	单位	数量

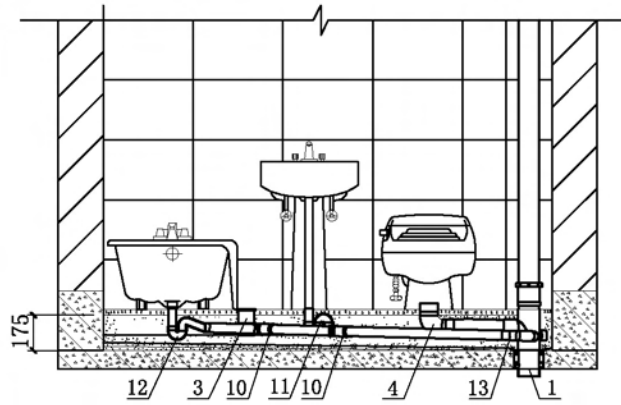
主要材料表

图名	三型卫生间同层排水布置图 TTC(下沉250mm)	图集号	09BSZ01
		页次	6

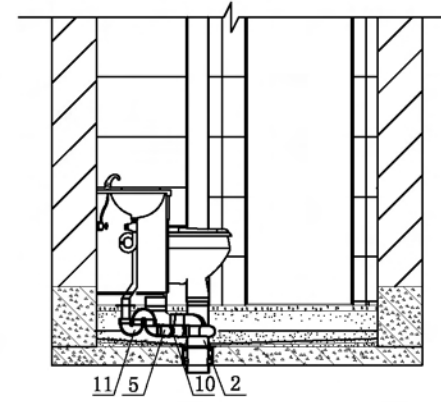
制图人

校核人

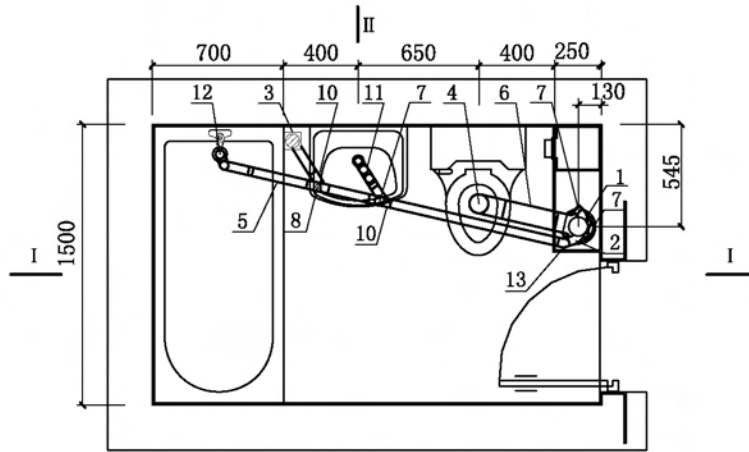
编制人



I-I 剖面图



II-II 剖面图

II
平面图

注:图中为产品编号

12	外接矫正接头	De50×30°	PVC-U	13	只	2
11	远距离存水弯	De50	PVC-U	12	只	1
10	近距离存水弯	De50	PVC-U	11	只	1
9	顺水三通(右)	De50×45°	PVC-U	10	只	1
8	清扫口(排水预留接口)	De50	PVC-U+不锈钢	8	只	1
7	堵头	De50	PVC-U	7	只	3
6	支管	De110	PVC-U	6	米	0.7
5	支管	De50	PVC-U	5	米	3.3
4	坐便接入器	De110	PVC-U	4	只	1
3	防缺、防返水脱卸式多功能地漏	De50	PVC-U+不锈钢	3	套	1
2	多通道接头	De110×50	PVC-U	2	只	1
1	回填层积水排除装置	De110	PVC-U	1	套	1
序号	名称	规格	材料	编号	单位	数量

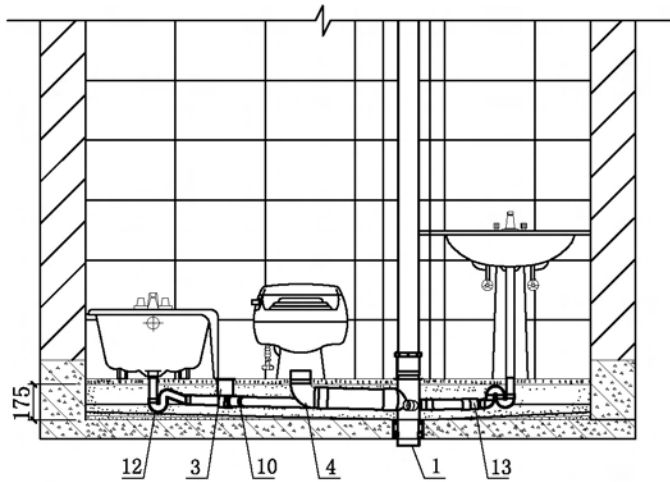
主要材料表

图名	四型卫生间同层排水布置图 TTC(下沉250mm)	图集号	09BSZ01
		页次	7

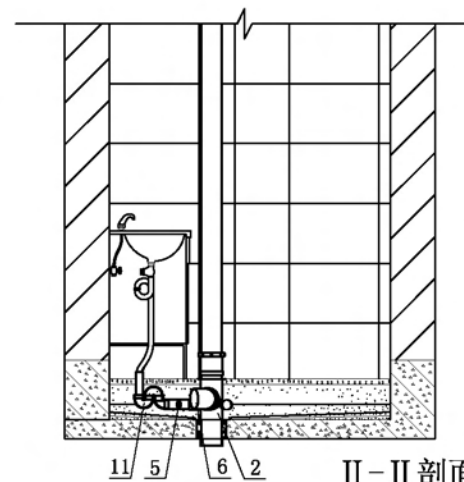
制图人

校核人

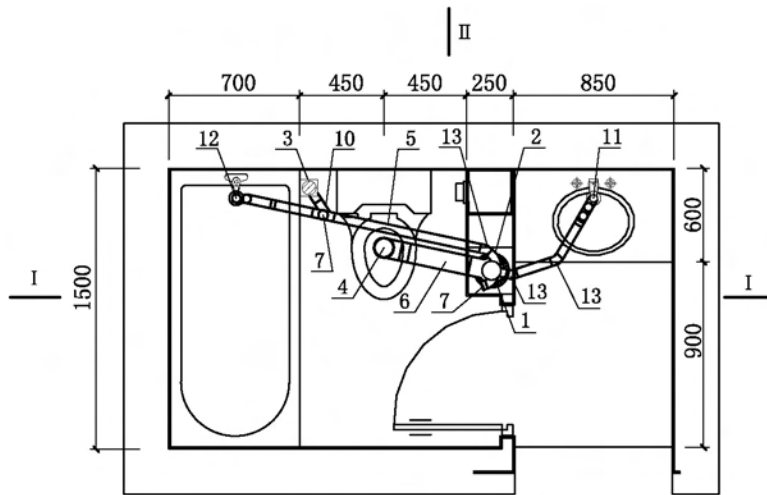
编制人



I - I 剖面图



II - II 剖面图



平面图

注:图中为产品编号

11	外接矫正接头	De50×30°	PVC-U	13	只	2
10	远距离存水弯	De50	PVC-U	12	只	1
9	近距离存水弯	De50	PVC-U	11	只	1
8	顺水三通(右)	De50×45°	PVC-U	10	只	1
7	堵头	De50	PVC-U	7	只	3
6	支管	De110	PVC-U	6	米	0.9
5	支管	De50	PVC-U	5	米	2.4
4	坐便接入器	De110	PVC-U	4	只	1
3	防缺、防返水脱卸式多功能地漏	De50	PVC-U+不锈钢	3	套	1
2	多通道接头	De110×50	PVC-U	2	只	1
1	回填层积水排除装置	De110	PVC-U	1	套	1
序号	名称	规格	材料	编号	单位	数量

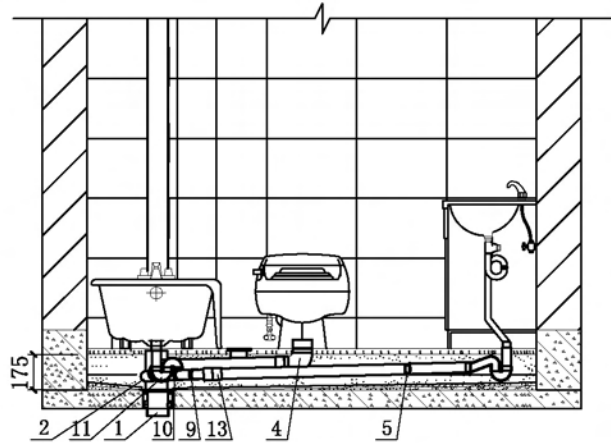
主要材料表

图名	五型卫生间同层排水布置图 TTC(下沉250mm)	图集号	09BSZ01
		页次	8

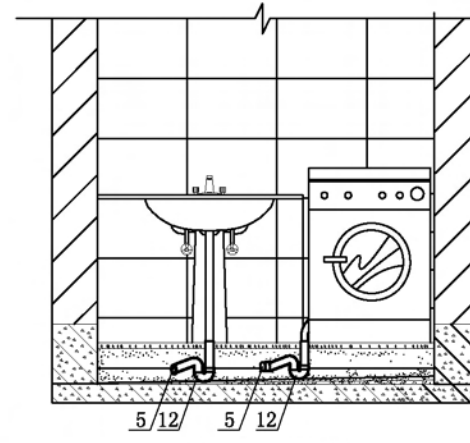
制图人

校核人

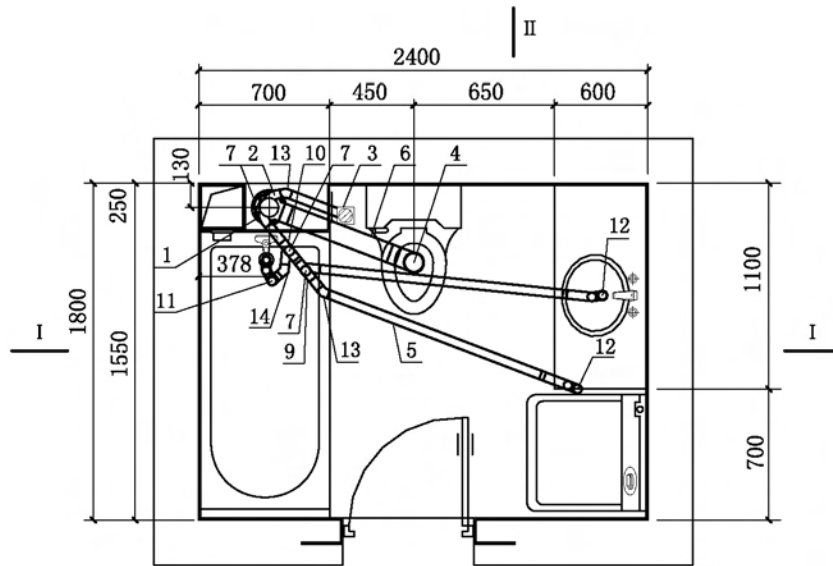
编制人



I-I 剖面图



II-II 剖面图



平面图

注:图中为产品编号

13	外接矫正接头	De50×43°	PVC-U	14	只	1
12	外接矫正接头	De50×30°	PVC-U	13	只	2
11	远距离存水弯	De50	PVC-U	12	只	2
10	近距离存水弯	De50	PVC-U	11	只	1
9	顺水三通(右)	De50×45°	PVC-U	10	只	1
8	顺水三通(左)	De50×45°	PVC-U	9	只	1
7	堵头	De50	PVC-U	7	只	3
6	支管	De110	PVC-U	6	米	1.1
5	支管	De50	PVC-U	5	米	6.0
4	坐便接入器	De110	PVC-U	4	只	1
3	防缺、防返水脱卸式多功能地漏	De50	PVC-U+不锈钢	3	套	1
2	多通道接头	De110×50	PVC-U	2	只	1
1	回填层积水排除装置	De110	PVC-U	1	套	1
序号	名称	规格	材料	编号	单位	数量

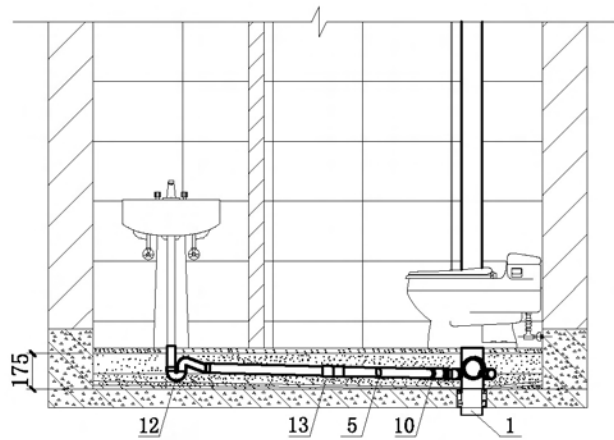
主要材料表

图名	六型卫生间同层排水布置图 TTC(下沉250mm)	图集号	09BSZ01
		页次	9

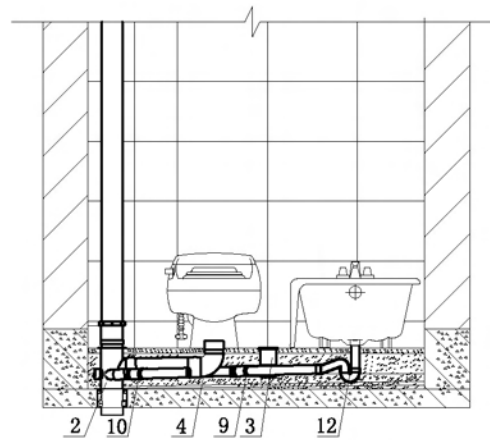
制图人

校核人

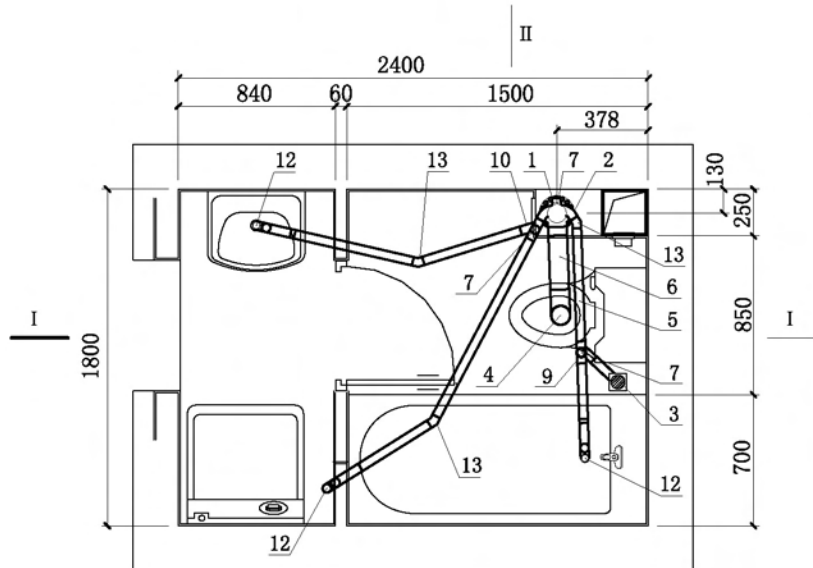
编制人



I-I 剖面图



II-II 剖面图



平面图

注:图中为产品编号

11	外接矫正接头	De50×30°	PVC-U	13	只	3
10	远距离存水弯	De50	PVC-U	12	只	3
9	顺水三通(右)	De50×45°	PVC-U	10	只	1
8	顺水三通(左)	De50×45°	PVC-U	9	只	1
7	堵头	De50	PVC-U	7	只	3
6	支管	De110	PVC-U	6	米	0.8
5	支管	De50	PVC-U	5	米	7.3
4	坐便接入器	De110	PVC-U	4	只	1
3	防缺、防返水脱卸式多功能地漏	De50	PVC-U+不锈钢	3	套	1
2	多通道接头	De110×50	PVC-U	2	只	1
1	回填层积水排除装置	De110	PVC-U	1	套	1
序号	名称	规格	材料	编号	单位	数量

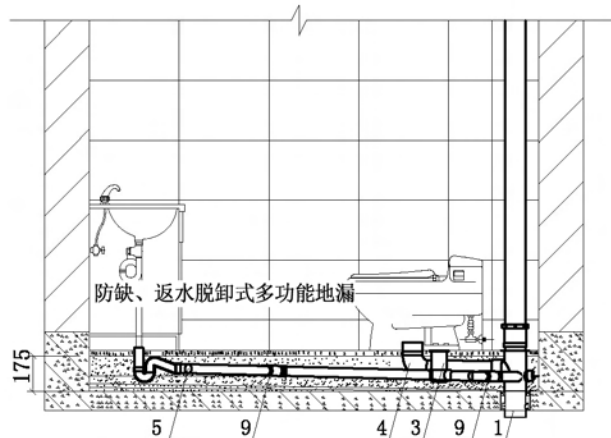
主要材料表

图名	七型卫生间同层排水布置图	图集号	09BSZ01
	TTC(下沉250mm)	页次	10

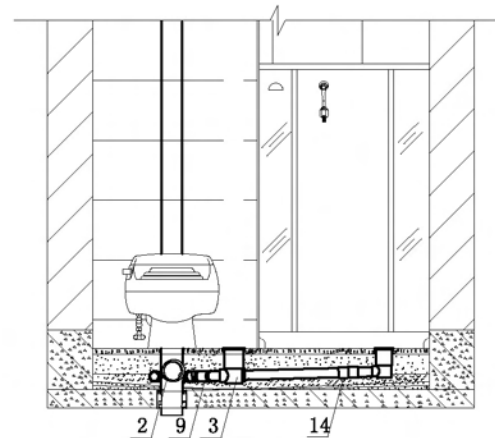
制图人

校核人

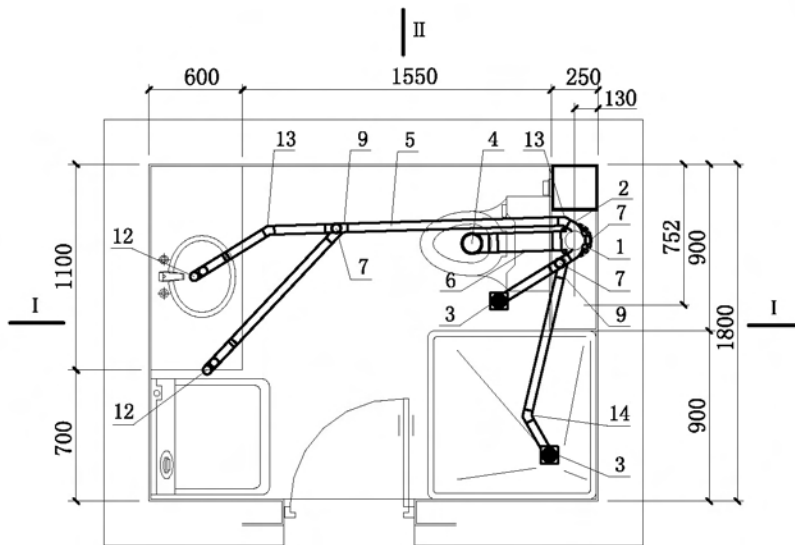
编制人



I-I 剖面图



II-II 剖面图



平面图

注:图中为产品编号

11	外接矫正接头	De50×43°	PVC-U	14	只	1
10	外接矫正接头	De50×30°	PVC-U	13	只	2
9	远距离存水弯	De50	PVC-U	12	只	2
8	顺水三通(左)	De50×45°	PVC-U	9	只	2
7	堵头	De50	PVC-U	7	只	3
6	支管	De110	PVC-U	6	米	0.8
5	支管	De50	PVC-U	5	米	7.0
4	坐便接入器	De110	PVC-U	4	只	1
3	防缺、防返水脱卸式多功能地漏	De50	PVC-U+不锈钢	3	套	2
2	多通道接头	De110×50	PVC-U	2	只	1
1	回填层积水排除装置	De110	PVC-U	1	套	1
序号	名称	规格	材料	编号	单位	数量

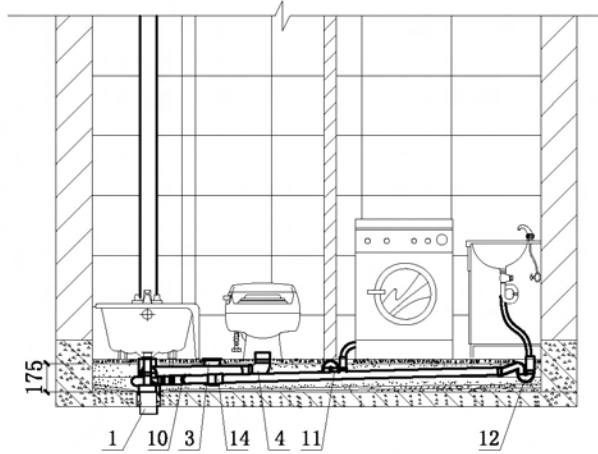
主要材料表

图名	八型卫生间同层排水布置图 TTC(下沉250mm)	图集号	09BSZ01
		页次	11

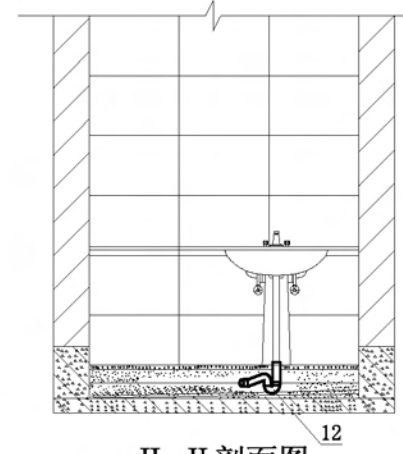
制图人

校核人

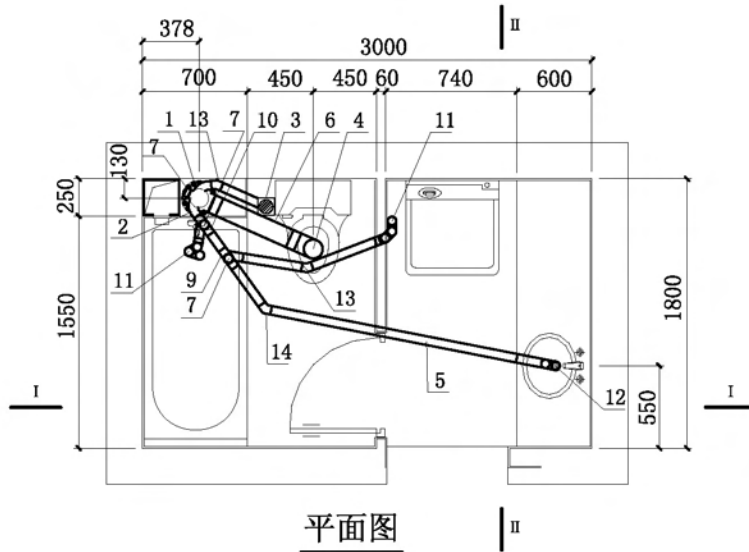
编制人



I-I 剖面图



II-II 剖面图



平面图

注:图中为产品编号

13	外接矫正接头	De50×43°	PVC-U	14	只	1
12	外接矫正接头	De50×30°	PVC-U	13	只	2
11	远距离存水弯	De50	PVC-U	12	只	1
10	近距离存水弯	De50	PVC-U	11	只	2
9	顺水三通(右)	De50×45°	PVC-U	10	只	1
8	顺水三通(左)	De50×45°	PVC-U	9	只	1
7	堵头	De50	PVC-U	7	只	3
6	支管	De110	PVC-U	6	米	1.0
5	支管	De50	PVC-U	5	米	5.0
4	坐便接入器	De110	PVC-U	4	只	1
3	防缺、防返水脱卸式多功能地漏	De50	PVC-U+不锈钢	3	套	1
2	多通道接头	De110×50	PVC-U	2	只	1
1	回填层积水排除装置	De110	PVC-U	1	套	1
序号	名称	规格	材料	编号	单位	数量

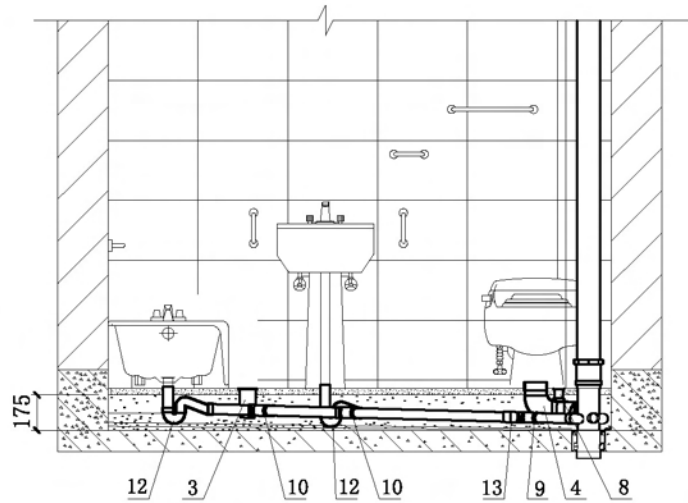
主要材料表

图名	九型卫生间同层排水布置图 TTC(下沉250mm)	图集号	09BSZ01
		页次	12

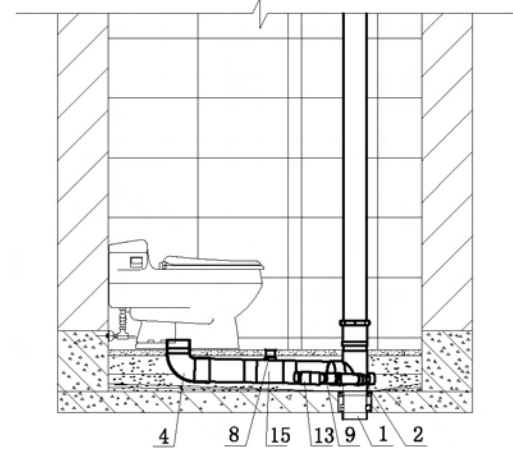
制图人

校核人

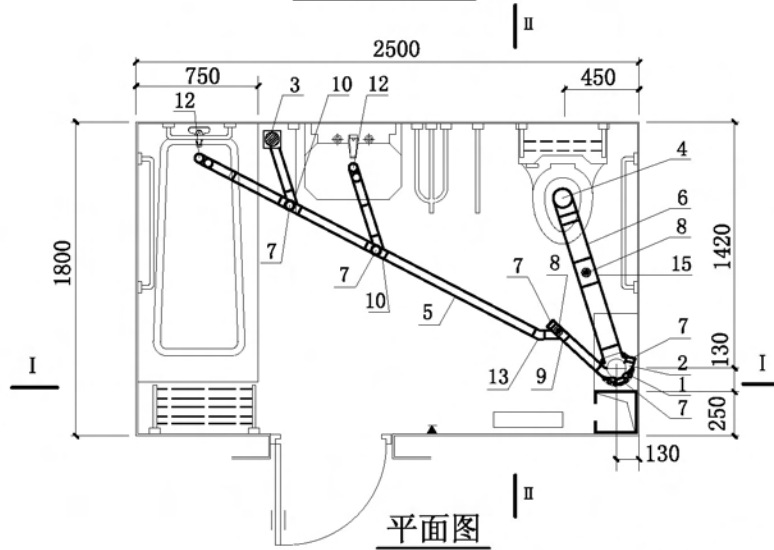
编制人



I-I 剖面图



II-II 剖面图



平面图

注:图中为产品编号

13	三通(清扫口连接三通)	De110×50	PVC-U	15	只	1
12	外接矫正接头	De50×30°	PVC-U	13	只	1
11	远距离存水弯	De50	PVC-U	12	只	2
10	顺水三通(右)	De50×45°	PVC-U	10	只	2
9	顺水三通(左)	De50×45°	PVC-U	9	只	1
8	清扫口(排水预留接口)	De50	PVC-U+不锈钢	8	只	2
7	堵头	De50	PVC-U	7	只	5
6	支管	De110	PVC-U	6	米	1.2
5	支管	De50	PVC-U	5	米	4.5
4	坐便接入器	De110	PVC-U	4	只	1
3	防缺、防返水脱卸式多功能地漏	De50	PVC-U+不锈钢	3	套	1
2	多通道接头	De110×50	PVC-U	2	只	1
1	回填层积水排除装置	De110	PVC-U	1	套	1
序号	名称	规格	材料	编号	单位	数量

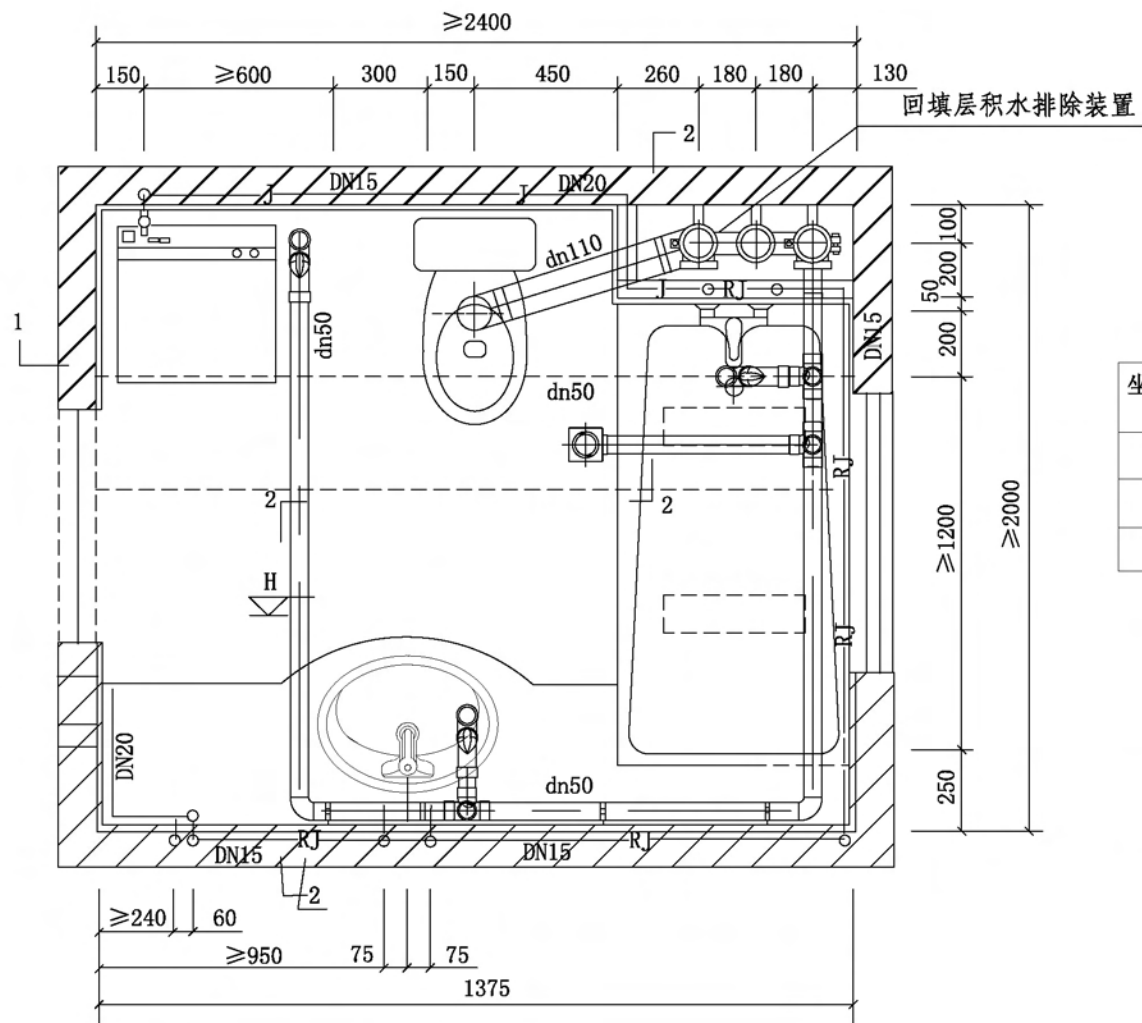
主要材料表

图名	十型卫生间同层排水布置图	图集号	09BSZ01
	TTC(下沉250mm)	页次	13

制图人

审核人

编制人



平面图（分流）

坐便器排污口定位尺寸表

坐便器坑距 mm	排污口距毛坯墙面尺寸E mm
200	220
300	320
400	420

图例

- RJ— 热水给水管
—J— 生活给水管

图名

十一型卫生间同层排水布置图
通用型(下沉300mm)

图集号

09BSZ01

页次

14

