

辽宁省建筑标准设计

电气试用图集

民用建筑有线电视安装图

统一编号:DBJT05—102

图集号:辽 94D—702

辽宁省建筑标准设计研究院编制

1996

97-321

民用建筑有线电视安装图

批准部门:辽宁省建筑设计标准化办公室 批准文号:辽建标办(1996)第12号
 主编单位:辽宁省建筑标准设计研究院 统一编号:DBJT05-102
 实行日期:1997年2月1日 图集号:辽94SD-702

主编单位负责人:沈作兴
 主编单位技术负责人:周占环
 技术审定人:薛振志
 设计负责人:薛振志

目 录

目 录	1~2	电视电缆直埋与相关物距离	13
说 明	3~4	电视电缆穿混凝土管孔敷设	14
图形符号	5	楼间电视电缆传线井	15
信号源传输示意图	6	住宅建筑 CATV 系统分配方案	16
电视信号双向传输系统框图	7	多层住宅 CATV 分配系统图例	17
架空进线安装	8	高层住宅 CATV 分配系统图例	18
架空进线口详图	9	多层住宅 CATV 布线平面图例	19
楼间电视电缆直埋与跨越	10	高层住宅 CATV 布线平面图例	20
楼间侧面电缆跨越	11	多层住宅 CATV 网络	21~22
楼间对面电缆跨越	12	架空进线分配箱安装	23

目 录

图集号 辽94SD-702

页 页 1

直埋电缆进线分配箱安装	24	竖杆天线与电缆引下管的安装	37
分配箱内器件布置示意图	25	竖杆天线拉索及拉索物的安装	38
分支箱安装与管线连接	26	6m 卫星天线装配图	39
分支箱外形尺寸图	27	3m 卫星天线基座	40
室内终端盒位置与布线	28	6m 卫星天线基座方案一、二、三	41~42
终端盒的安装	29	演播室设备及系统前端	43
终端盒安装大样图	30	CATV 双向系统分前端	44
串接单元布线立视图	31	CATV 系统指标分配	45
串接单元系统网络	32	CATV 邻频传输器件指标	46~50
串接单元平面图例	33	CATV 广播系统频率配置表	51
电视电缆在竖井中敷设	34	亚洲上空 PAL 制式电视资源表	52
电视电缆在竖井内安装详图	35	电视电缆选用表	53
竖杆天线基座	36		

目 录

图集号	Y 94SD-702
页 次	2

说 明

一、设计依据:

本图集依据国标 GB6510-86《30MHz—1GHz 声音和电视信号的电缆分配系统》及国家行业标准, JGJ/T16—92《民用建筑电气设计规范》编制。

二、适用范围

本图集适用辽宁省各地区新建单体、群体住宅建筑和民用公共建筑有线电视的设计与安装施工。

三、CATV 系统的概述

有线电视是利用同轴电缆、光缆、微波传送电视节目的公共电视传送系统(以下简称 CATV 系统)。

CATV 系统由信号源、系统前端、干线传输和用户分配系统四个部分组成。由于 CATV 系统由电缆或光缆传送信号, 避开了开路发射的重影和空间杂波干扰, 具有高质量播放和收视能力。

CATV 系统除了能接收开路电视节目, 还能

收视卫星转发的各频道电视节目, 并且还能收视当地有线电视台发送的闭路电视节目。

CATV 系统选用 300MHz (28 个频道)、450MHz (47 个频道), 500MHz (60 个频道) 邻频传输电视节目, 使用群频变换器还可得到大量增补频道的电视传送信号。同时它还可以双向传输, 进行信息交换, 把图象、语言、数字和计算机技术综合为一个整体。

CATV 系统应满足载噪比 $\geq 44\text{dB}$, 交扰调制比 $\geq 47\text{dB}$, 载波互调比 $\geq 58\text{dB}$ 。

四、单体和群体民用住宅 CATV 的安装与敷设

至单体和群体住宅建筑的电缆干线, 采用管道或直埋敷设, 或用自承式电缆架空跨接敷设。线路敷设应短直, 便于施工维修, 应避免有机械振动和化学损伤的路段, 减少与其它管线障碍物交叉跨越的场合。

地下敷设时不得与电力电缆共管敷设, 架空敷设时可借助其它线杆, 但与其它线路间距应符合图中规定。架空电缆入户处应加装避雷器, 且

说 明

图集号 辽 94SD-702

页 次 3

可靠接地；楼间跨接电缆应处于防雷保护区内，跨越距地高度不小于4.5m，跨越钢索接地。

楼房内线路一律暗装敷设，不得将电视电缆与电力配线共管敷设，两者敷设管路间距不应小于300mm，在强场强区电缆宜穿钢管保护，钢管接地。

宜采用藕心式电缆敷设，进户端和混凝土内电缆用钢管保护，砖混墙体可用PVC阻燃管保护。楼梯间分支器纵向连接，进户室采用层间水平分支敷设。设备终端和分支器空端应接75 Ω 负载阻抗。

每栋楼设一个分配器箱，箱内终端放大器使用市电220V交流电源。分支器箱门上锁，箱内只连接付费用户高频端子。

用户前端CATV信号输入电平应在98~105dB μ V之间，用户末端输出电平应保证在60~80dB μ V之间。强场强区取73 \pm 5dB μ V，弱场强区取70 \pm 5dB μ V。

五、公共建筑CATV的安装要求

宾馆、旅店及办公楼与公共建筑应有自立公

用天线及微波天线收取信号，设立前端箱和闭路电视进行分配传输，采用串接分支的办法输送电视信号给终端用户接收。

竖杆天线应抗风压300Pa，架装避雷器，用两根引下线接地，接地电阻应小于4 Ω 。当系统采用共同接地时，接地电阻不大于1 Ω 。天线安装应符合图中要求，并参看辽78D701安装施工。微波天线，应按图设立底脚基础，不可浮装于屋面上，应抗12级大风。两台微波天线之间的距离不应小于5m，天线周围不得有阻挡物，天线安装后调整角度对准所接收的卫星。接收角度见本图52页附表。

系统前端箱由交流220V、50Hz供电，电压偏移允许 \pm 10%，频率偏移允许 \pm 1Hz。设有自办节目的前端应加装自动稳压装置，闭路电视的安装见JGJ/T16-92《民用建筑电气设计规范》有关规定。

前端箱应具有60dB以上邻频信号抑制特性，频率稳定度 \leq 20KHz。调整图象，伴音功率比范围应大于17dB。具有自办节目功能的前端使用视频设备的信噪比不应低于45dB。

说 明

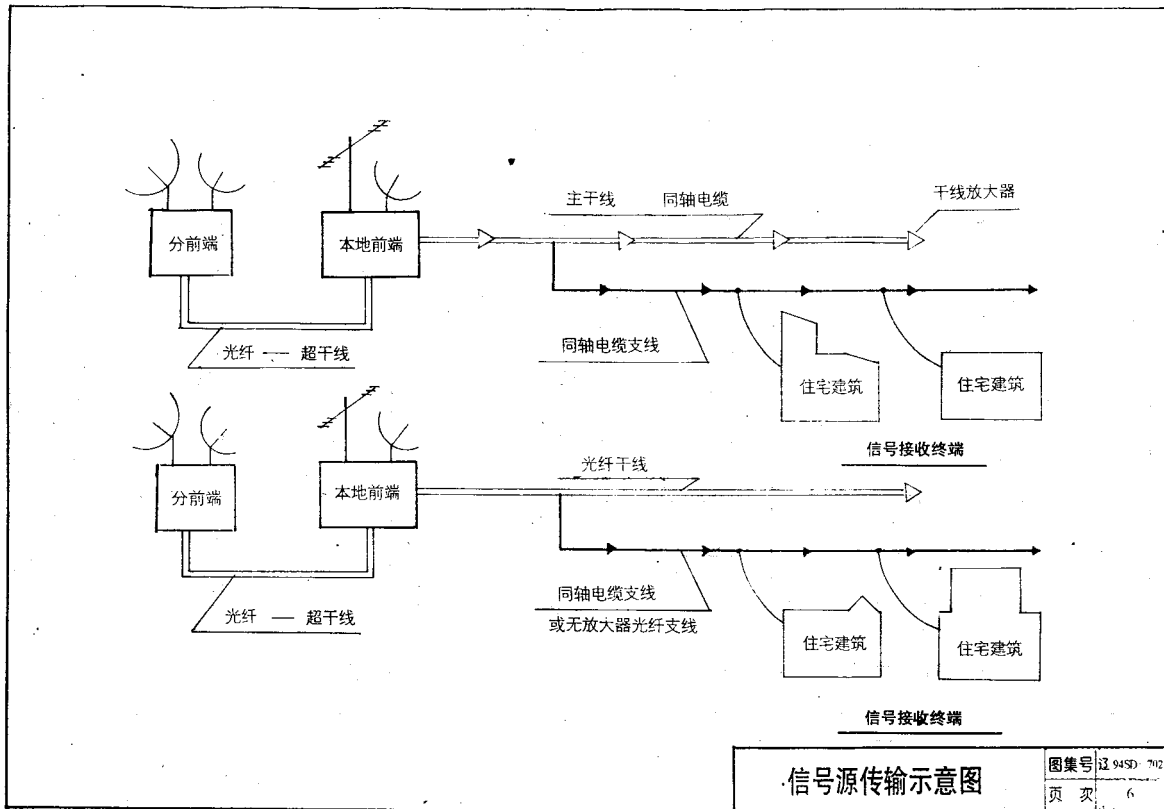
图集号	辽94-702
页次	4

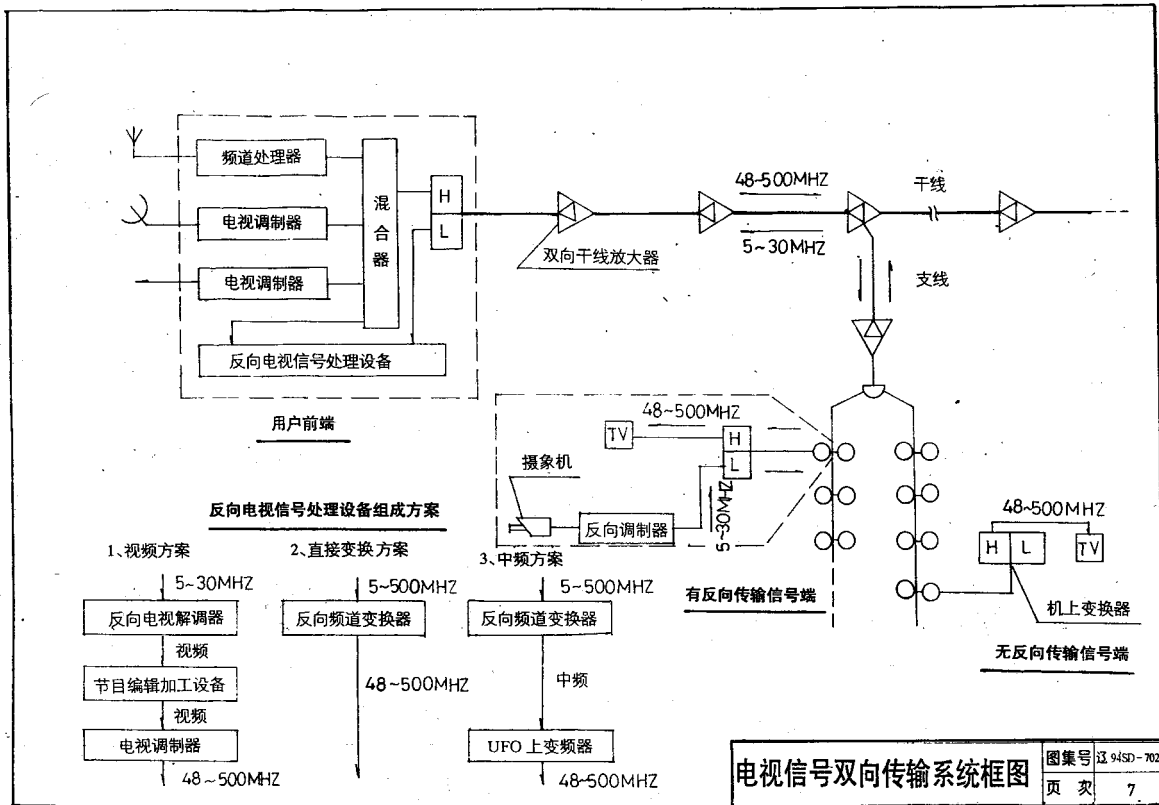
图形符号	名称及说明	图形符号	名称及说明	图形符号	名称及说明
	天线, 竖杆振子天线		可变均衡器		壁盒交接箱, 前端箱
	天线, 抛物面天线		终端电阻 75Ω		架空交接箱, 分配箱
	可变衰减器		二分配器		分支箱
	滤波器, 带通滤波器		四分配器		室内分线盒
	调制器		串接分支器		摄像机
	混合器		二分支器		录像机
	交流电源供电		四分支器		接地
	电源插入器		视频通路		向上配线
	放大器, 干线放大器		电视或无线电广播声道		向下配线
	宽带放大器		地下线路		垂直通过配线
	有自动增益放大器		架空线路		室内安装标高
	可逆放大器		接地线		室外安装标高

注: 本图形符号为国标 GB4728 规定的图形符号

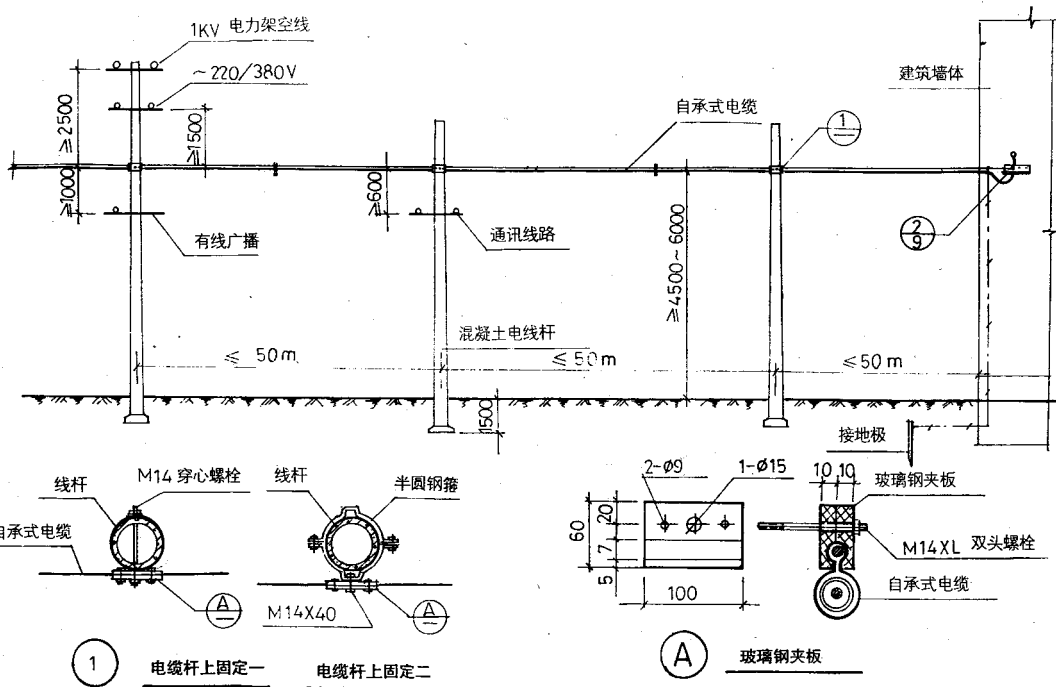
图 形 符 号

图集号	GB 9450-702
页 次	5





图集号 34SD-702
页次 7

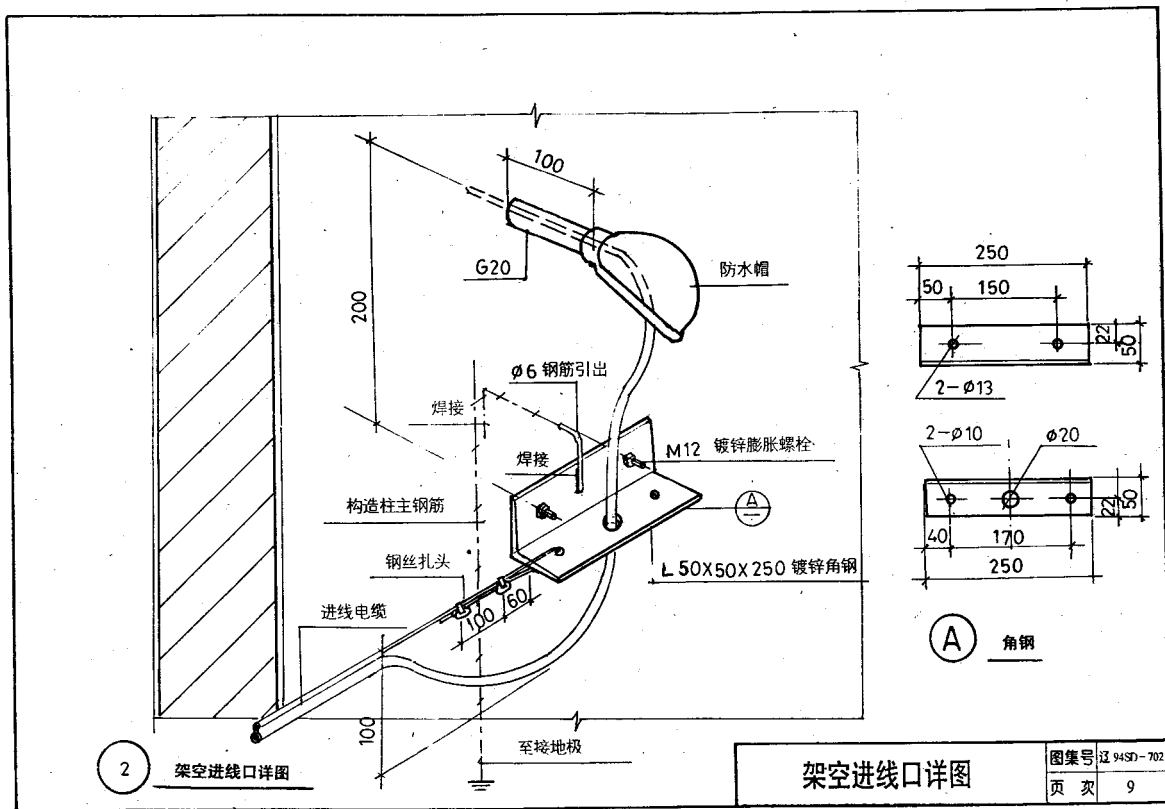


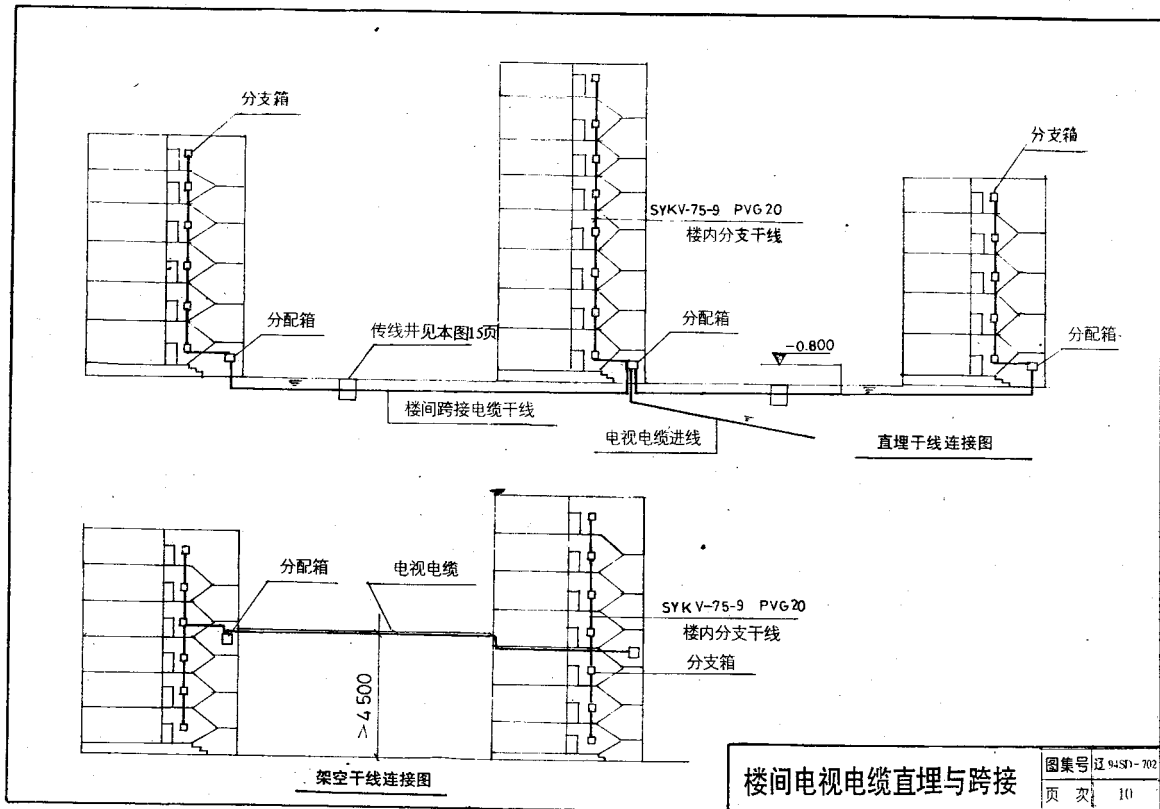
说明: 图中同时示出如果遇到与电力、通讯 共杆架设时相互之间的关系。

架空进线安装

图集号 04SD-702

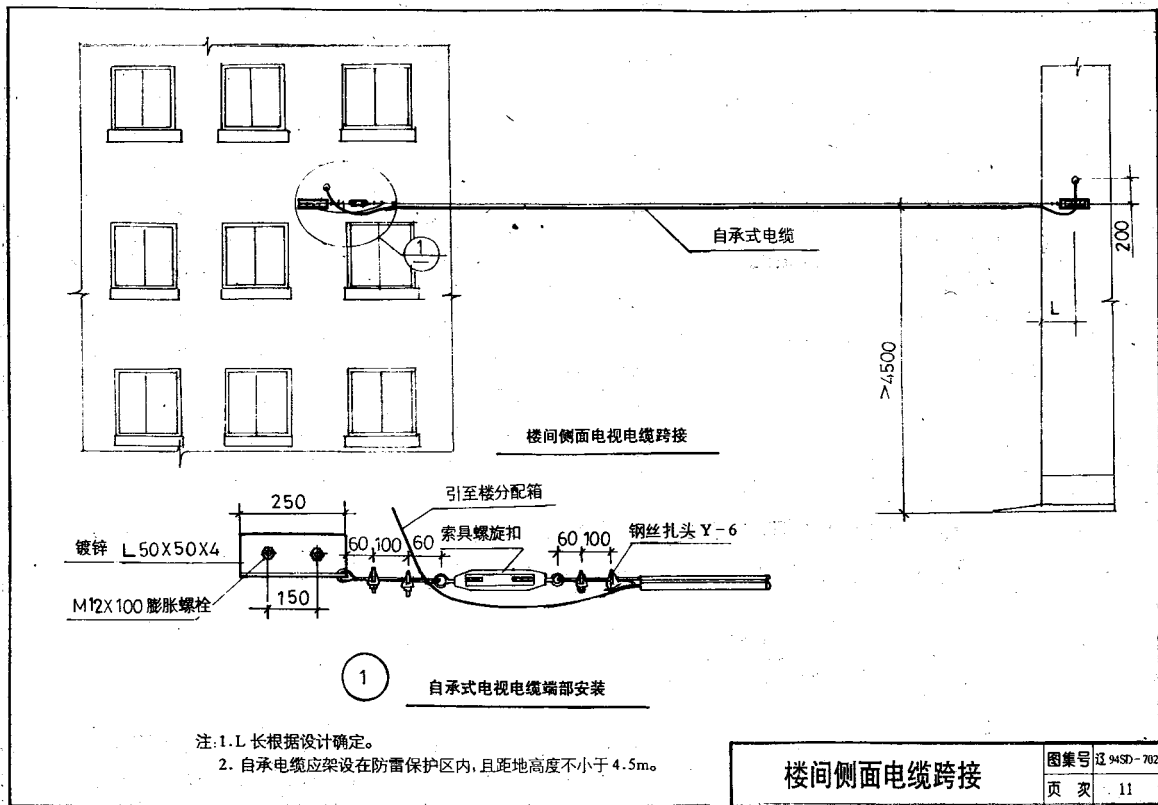
页次 8

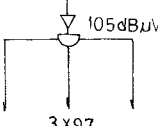
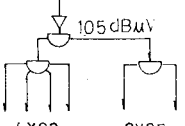
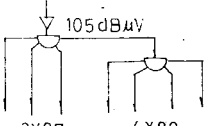
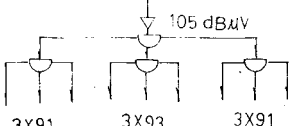
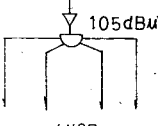
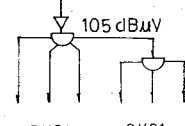
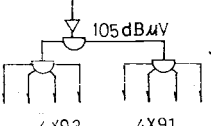
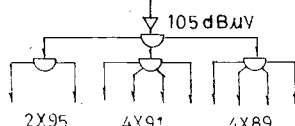
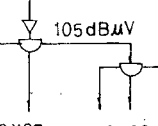
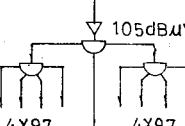
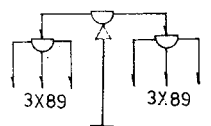
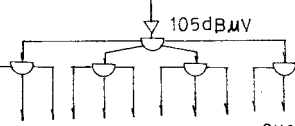
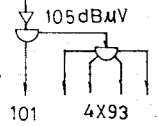
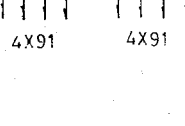
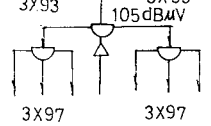


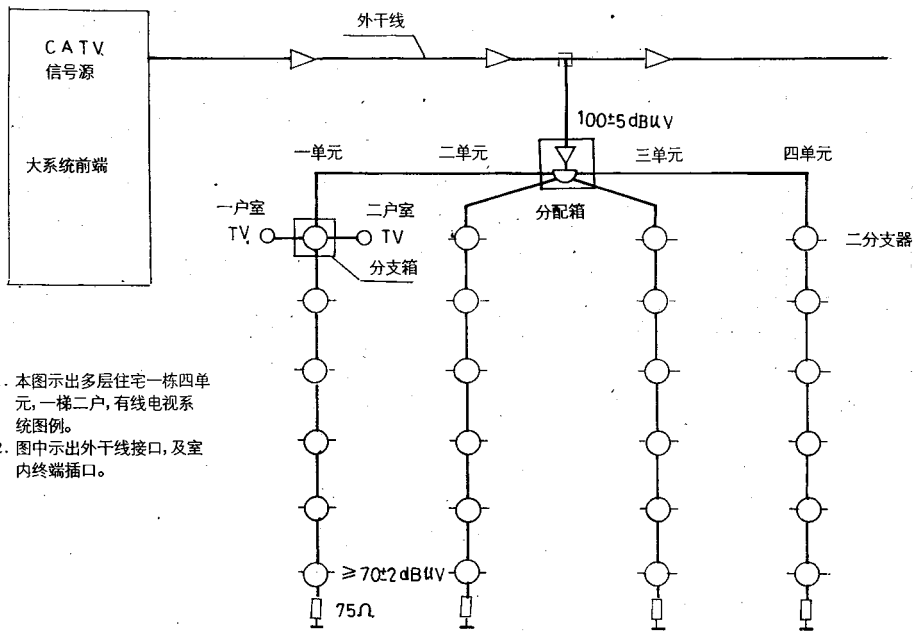


楼间电视电缆直埋与跨越

图集号	辽 94S7-702
页次	10



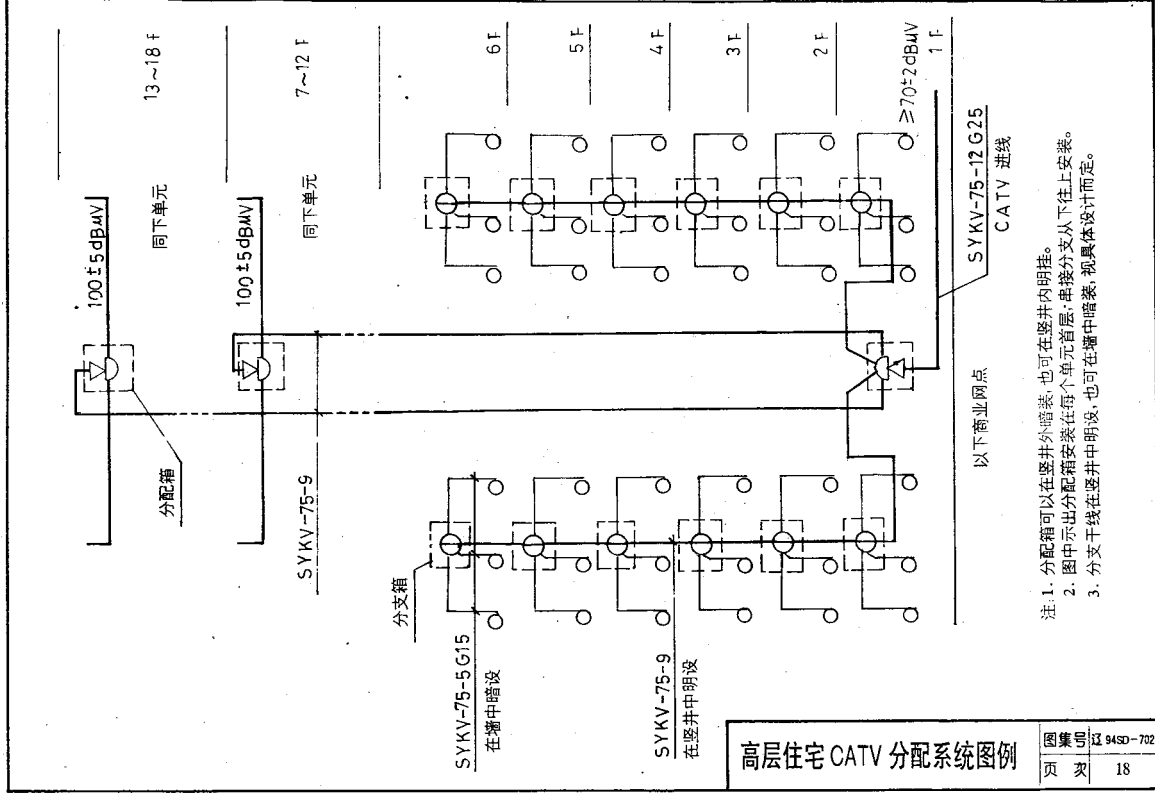
<p>3路 一栋三单元</p>  <p>3X97</p>	<p>6路 二栋二、四单元</p>  <p>4X93 2X95</p>	<p>7路 二栋三、四单元</p>  <p>3X97 4X89</p>	<p>9路 三栋二、三、四单元</p>  <p>3X91 3X93 3X91</p>	
<p>4路 一栋四单元</p>  <p>4X97</p>	<p>6路 二栋三、三单元</p>  <p>3X97 3X91</p>	<p>8路 二栋四、四单元</p>  <p>4X93 4X91</p>	<p>10路 三栋二、四、四单元</p>  <p>2X95 4X91 4X89</p>	
<p>5路 二栋二、三单元</p>  <p>2X97 3X89</p>	<p>8路 一栋 2X6层</p>  <p>4X97 4X97</p>	<p>6路 一栋 3X6层</p>  <p>3X89 3X89</p>	<p>12 12路 四栋二、三、三、三单元</p>  <p>3X89 3X91 3X91 3X89</p>	
<p>5路 一栋五单元</p>  <p>101 4X93</p>	<p>5路 一栋五单元</p>  <p>4X91 4X91</p>	<p>5路 一栋五单元</p>  <p>3X93 3X93 3X97</p>	<p>注 图中列出建筑中常用线路分配, 每路分配对应一个单元。</p>	
<p>住宅建筑CATV 系统分配方案</p>				<p>图集号 12 949D-702 页次 16</p>

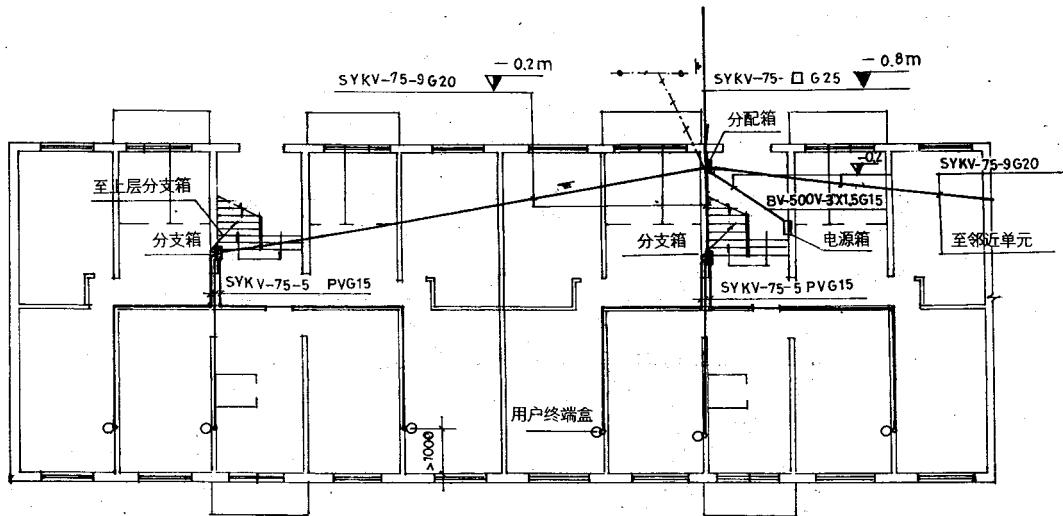


- 注: 1. 本图示出多层住宅一栋四单元, 一梯二户, 有线电视系统图例。
 2. 图中示出外干线接口, 及室内终端插口。

多层住宅 CATV 分配系统图例

图集号	江 94SD-702
页次	17

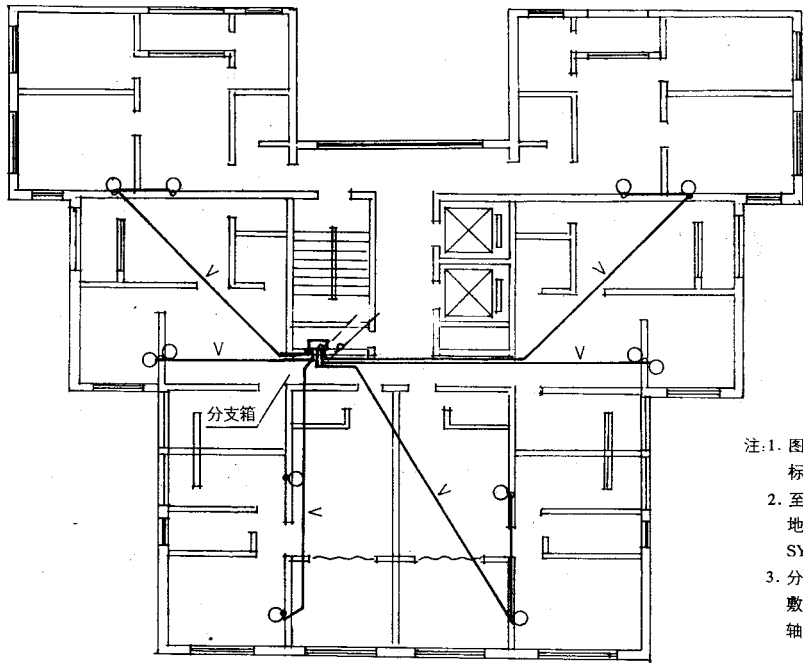




注：本图示出多层住宅首层一梯3户布线图例，
 分支箱每层一个，分配箱每栋楼一个，分配
 箱内终端放大器电源取电源箱~220V公共
 电源。分配器箱可接公共接地极。

多层住宅 CATV 布线平面图例

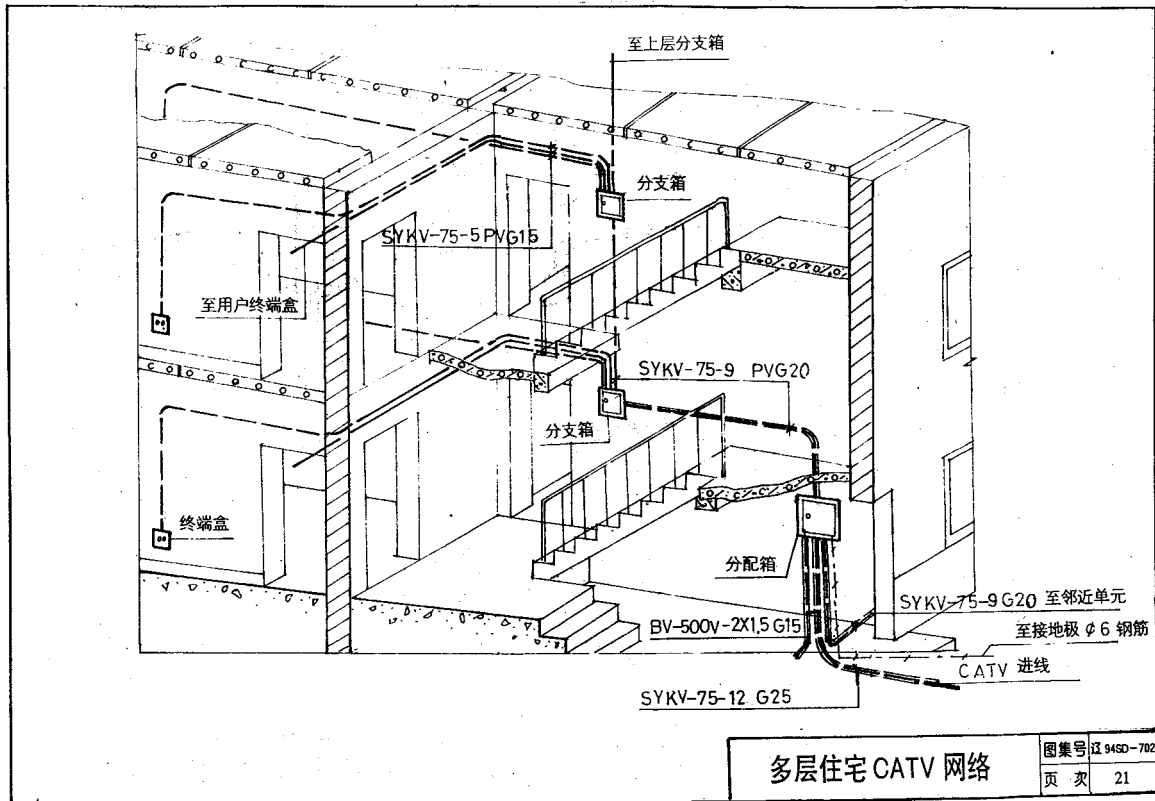
图集号	辽 94SD-702
页 次	19



- 注：1. 图中以18层一梯六户为例画出标准层布线。
2. 至用户终端管线可在屋面板或地面板中敷设、管线均为SYKV-75-5G15。
3. 分配、分支干线均在竖井中明敷设，均为SYKV-75-9同轴电缆。

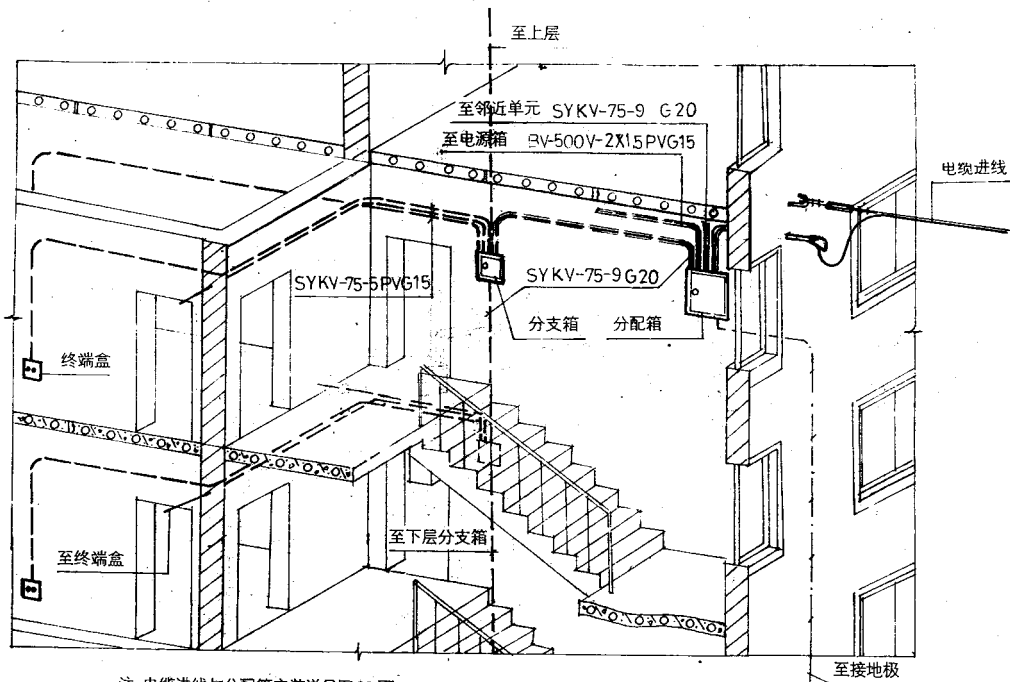
高层住宅CATV布线平面图例

图集号	建94SD-702
页 次	20



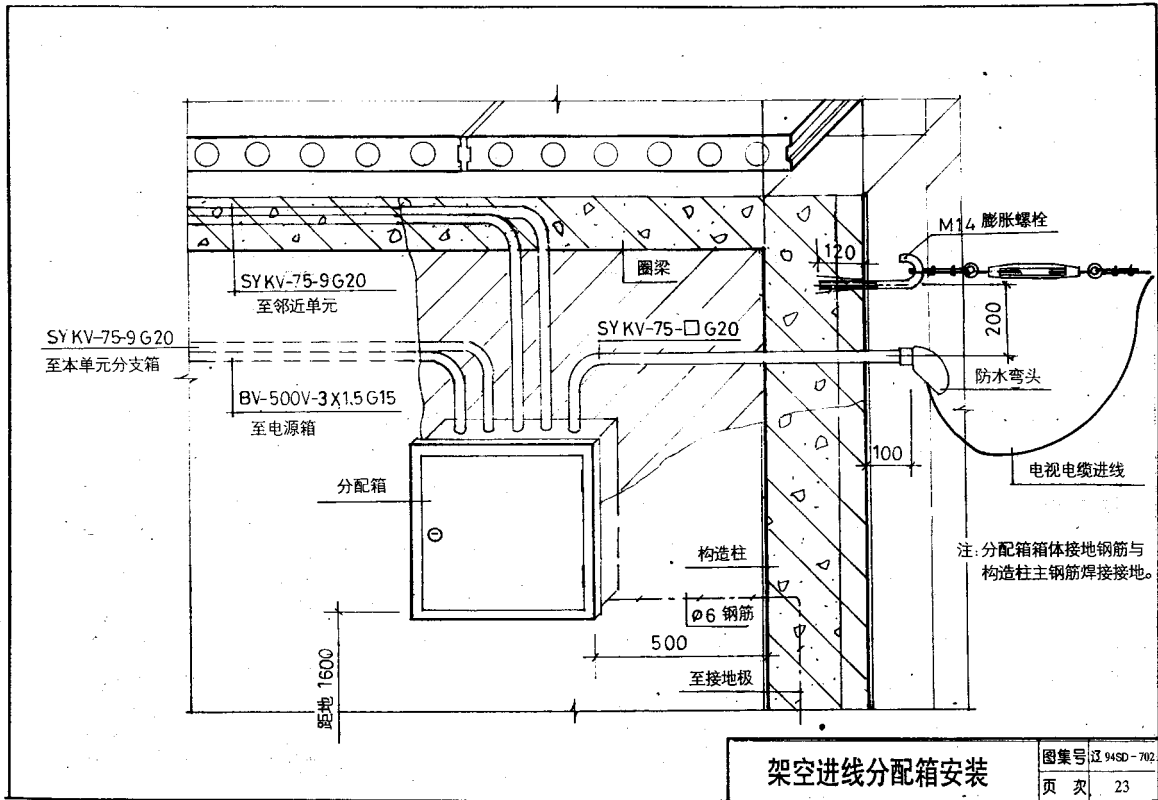
多层住宅 CATV 网络

图集号	区 94SD-702
页 次	21

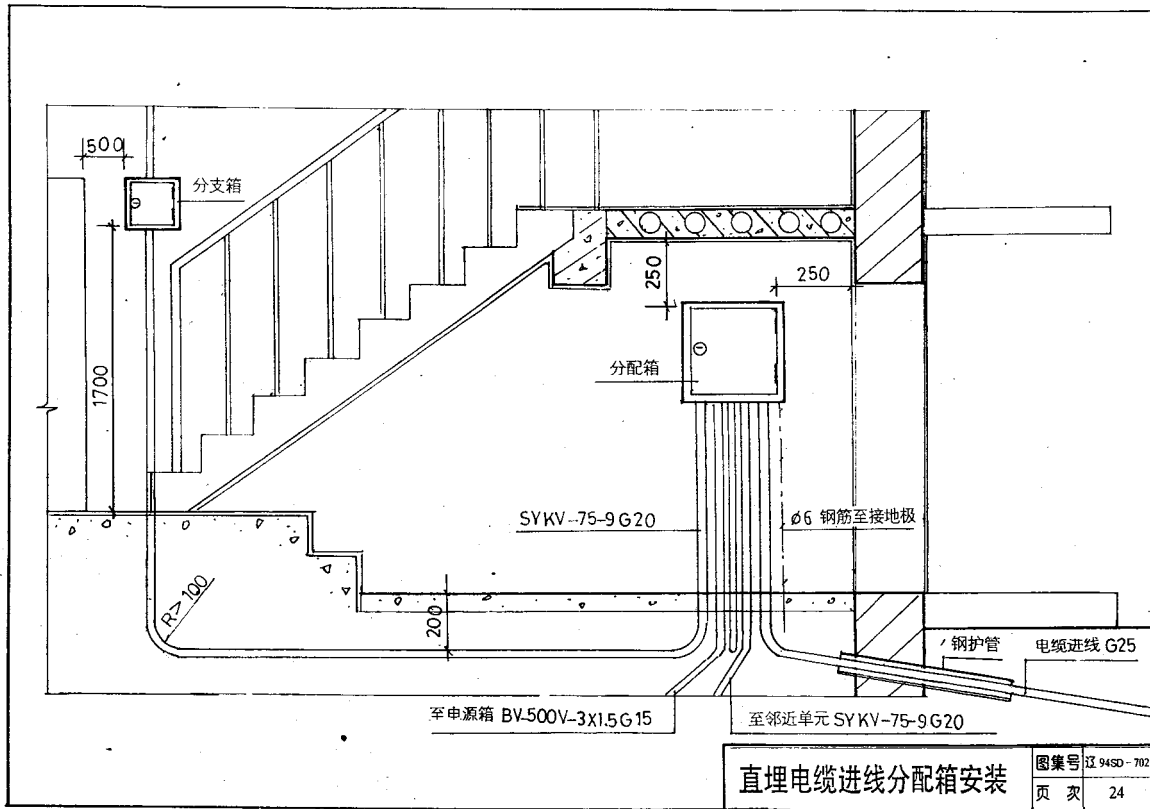


注：电缆进线与分配箱安装详见图 23 页。

<h3>多层住宅 CACT 网络</h3>		图集号	辽 94SD-702
		页次	22

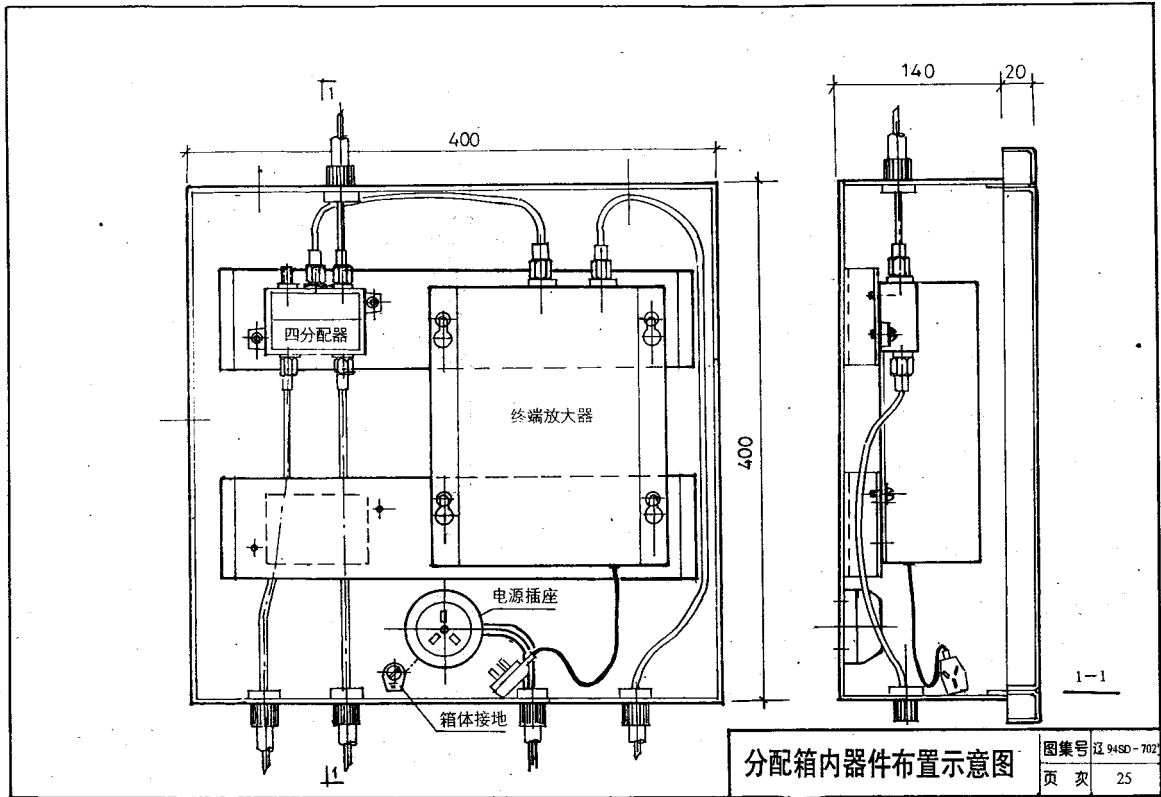


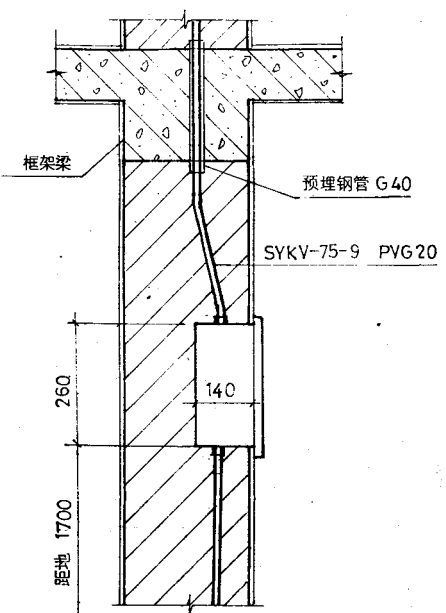
架空进线配电箱安装	图集号	辽 94SD-702
	页 次	23



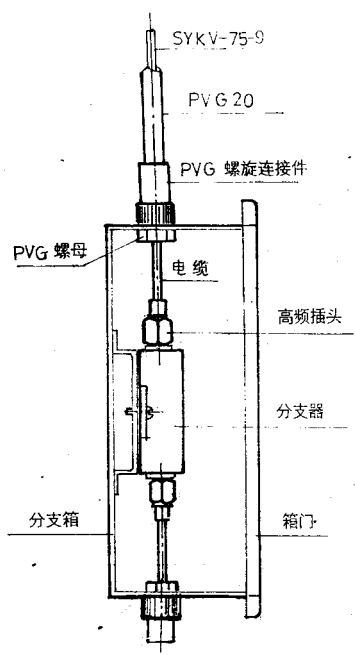
直埋电缆进线配电箱安装

图集号	12 94SD-702
页次	24





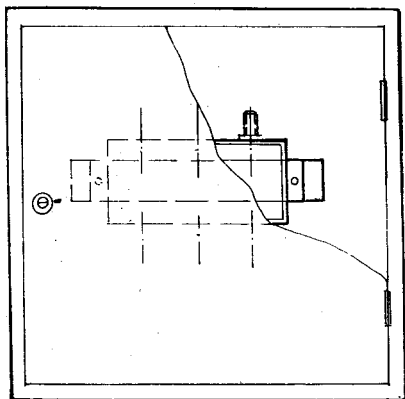
分支箱安装



分支箱管线连接

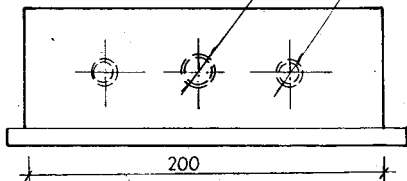
分支箱安装与管线连接

图集号	22 94SD - 702
页次	26

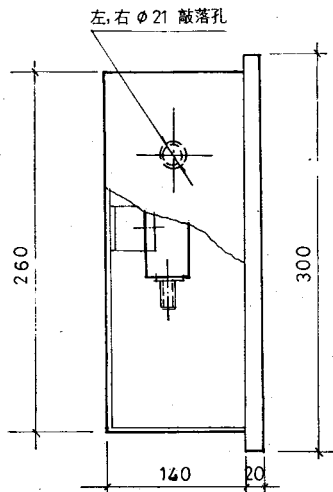


上、下 $\phi 26$ 敲落孔

2- $\phi 21$ 敲落孔



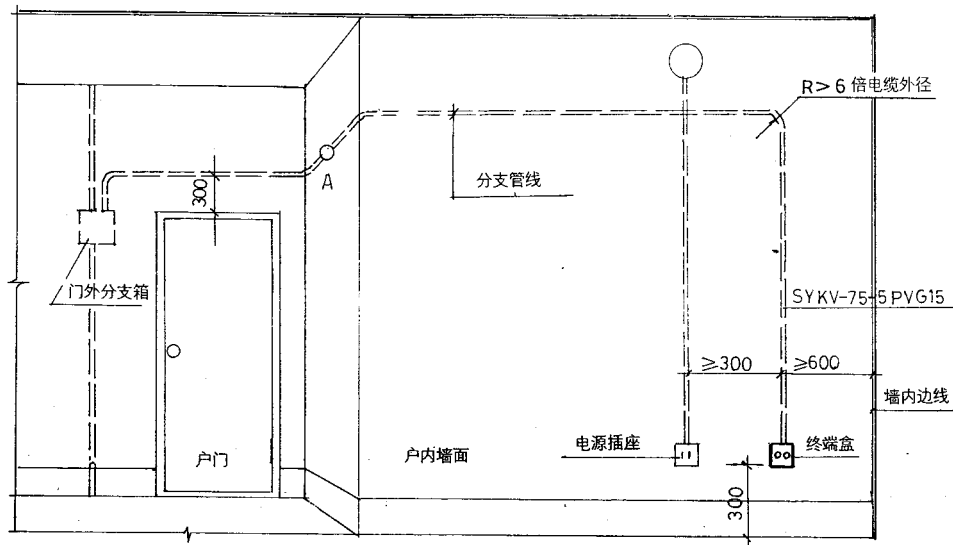
200



注：箱体及门用 1.5mm 钢板制成，内外涂防锈漆，
门和门框烤灰色垂纹漆，门带锁。

分支箱外形尺寸图

图集号	DL 9450-702
页次	27

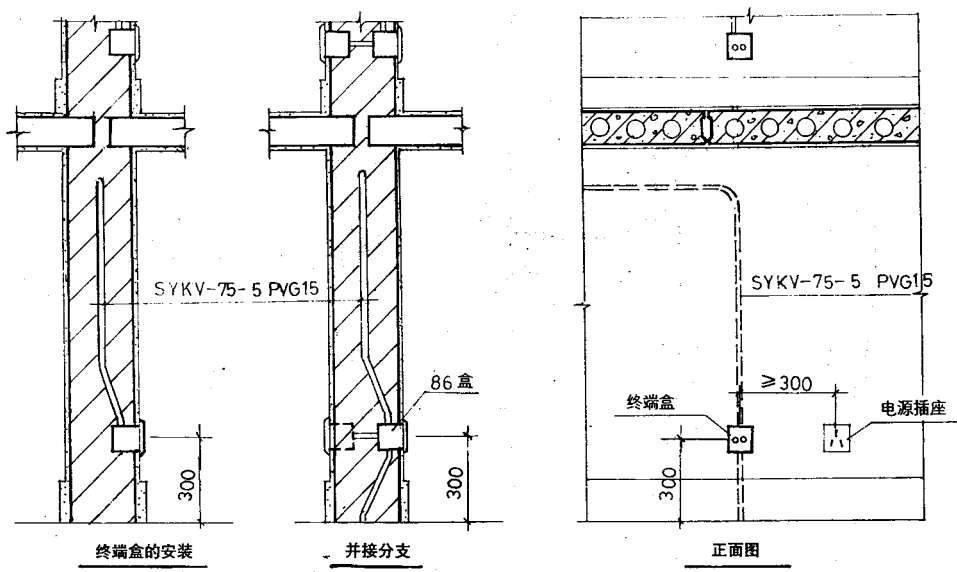


注: A 表明管线传输过程中超过 2 个弯时加装
 传线盒。传线盒可暗设在墙内。

室内终端盒位置与布线

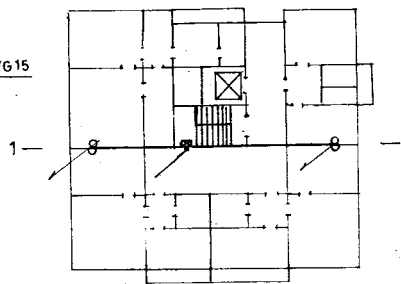
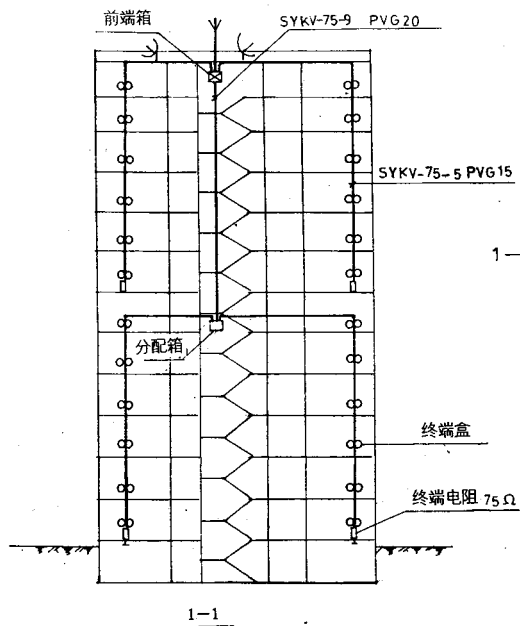
图集号 94SD-702

页次 28



注：图中示出并接分支及独立分支终端插座。
 盒体中心距地高为 300mm 或 1300mm。

终端盒的安装		图集号	辽 94SD-702
		页 次	· 29

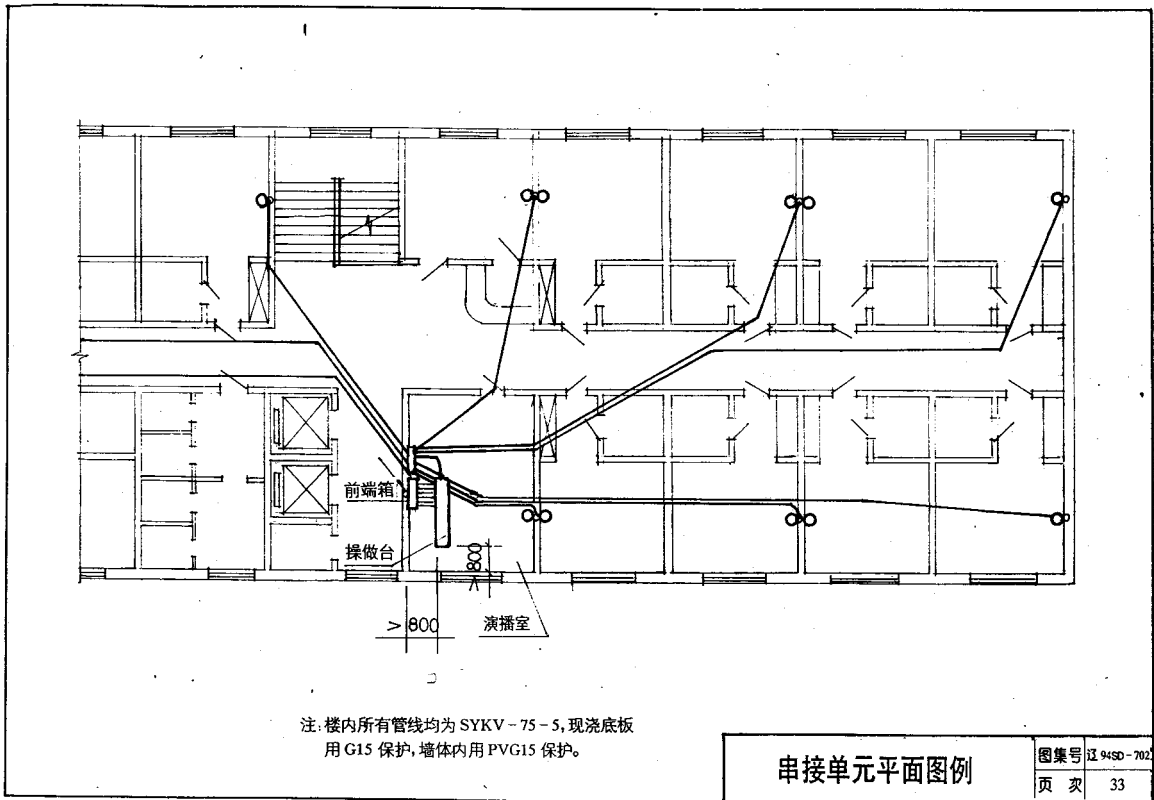


平面图

注：本图为具有共用天线的单位住宅引进有线电视，通过群频变换器分配给每户住宅收视。

串接单元系统网络

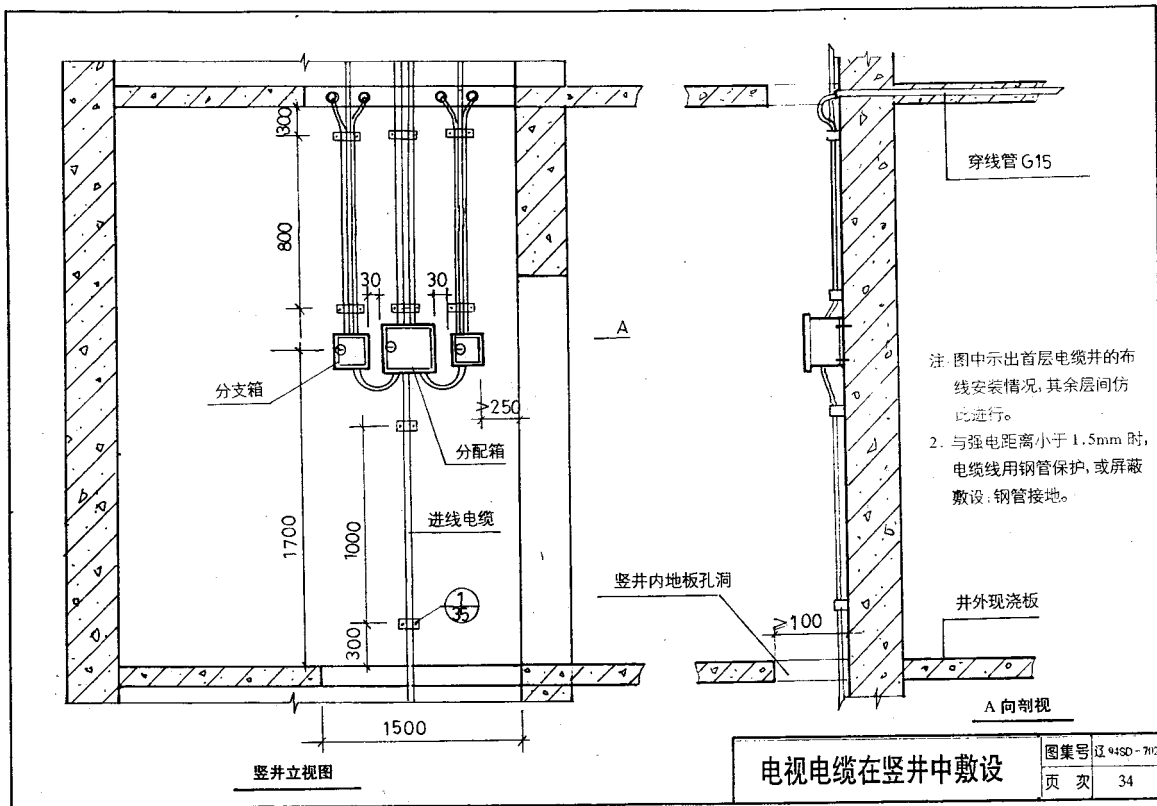
图集号	94SD-702
页次	32

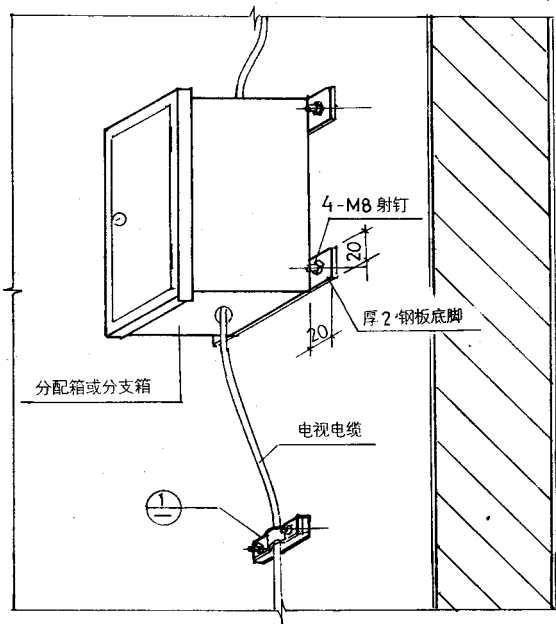


注: 楼内所有管线均为 SYKV - 75 - 5, 现浇底板
用 G15 保护, 墙体用 PVG15 保护。

串接单元平面图例

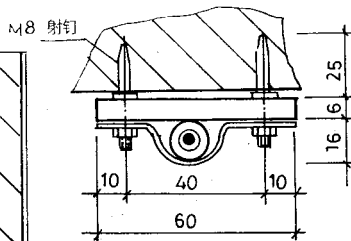
图集号	94SD-702
页次	33





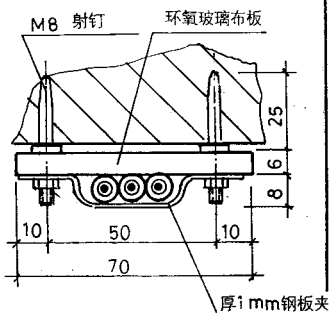
注: 如果用钢护管敷设选用 G15 和 G20 镀锌钢管, 管卡为标准夹件。钢管应做接地处理。

竖井内箱体及电缆夹板安装



①

电缆夹板安装(一)

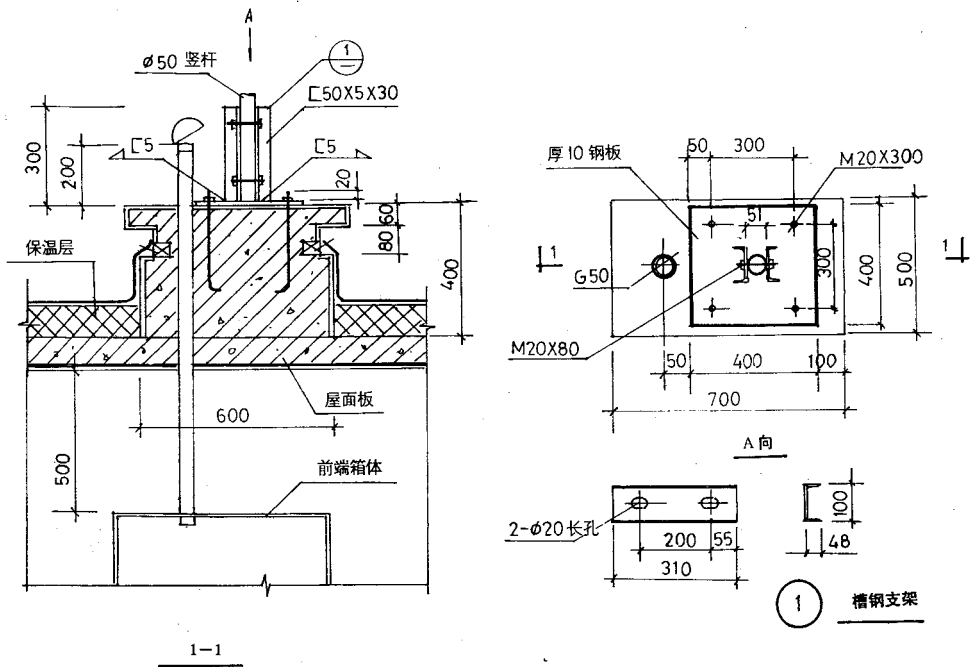


电缆夹板安装(二)

厚1mm钢板夹

竖井内安装详图

图集号	辽 94SD-702
页 次	35

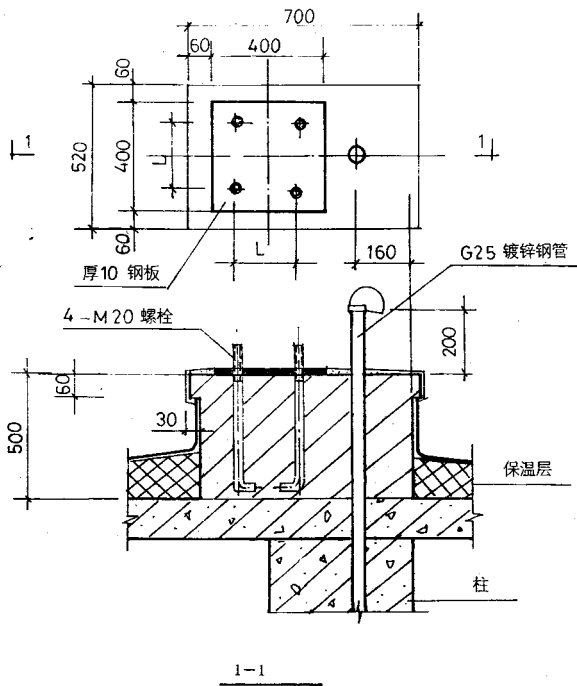


注: 天线底座应座落在墙体上。

竖杆天线底座

图集号 辽 94SD-702

页次 36

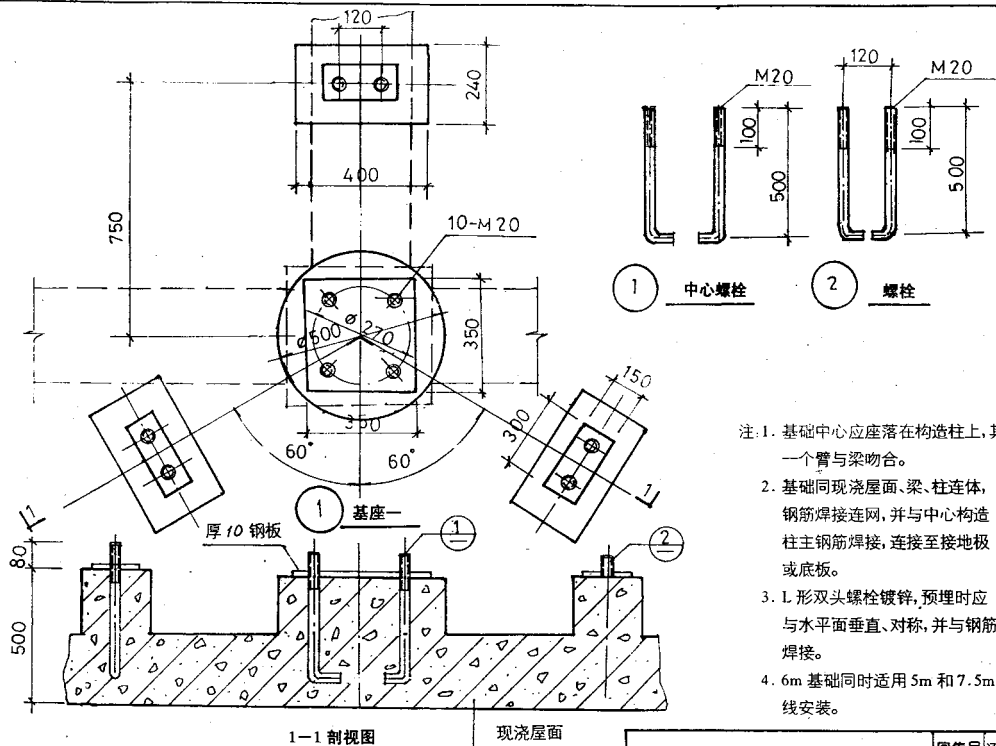


注: 图中尺寸 L, 由设计者按
选用天线底座尺寸确定。

3m 卫星天线底座

图集号 辽 94SD-702

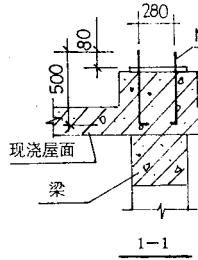
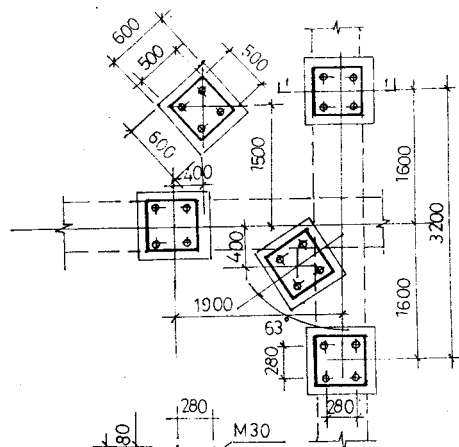
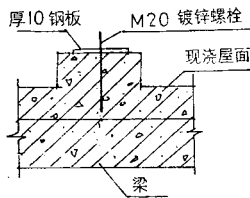
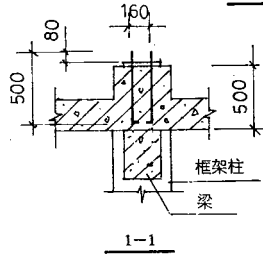
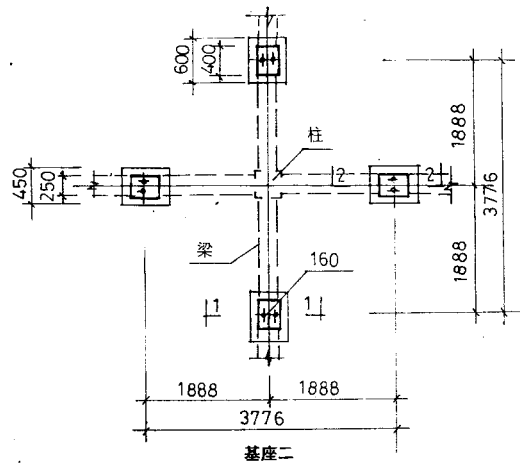
页 次 40



- 注: 1. 基础中心应落在构造柱上, 其中一个臂与梁吻合。
2. 基础同现浇屋面、梁、柱连体, 钢筋焊接连网, 并与中心构造柱主钢筋焊接, 连接至接地极或底板。
3. L形双头螺栓镀锌, 预埋时应与水平面垂直、对称, 并与钢筋焊接。
4. 6m基础同时适用5m和7.5m天线安装。

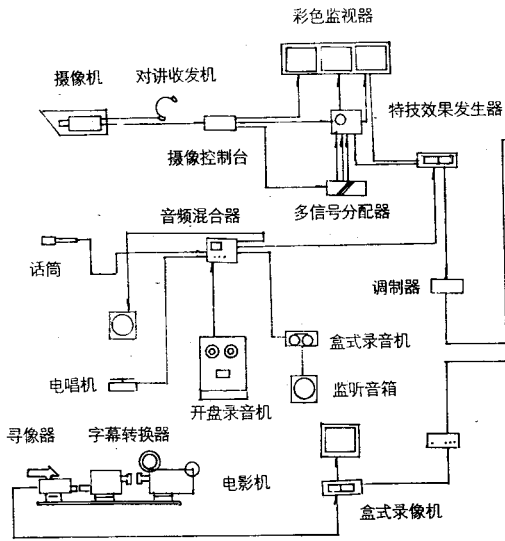
6m卫星天线基座方案一

图集号	辽 94SD-702
页次	41

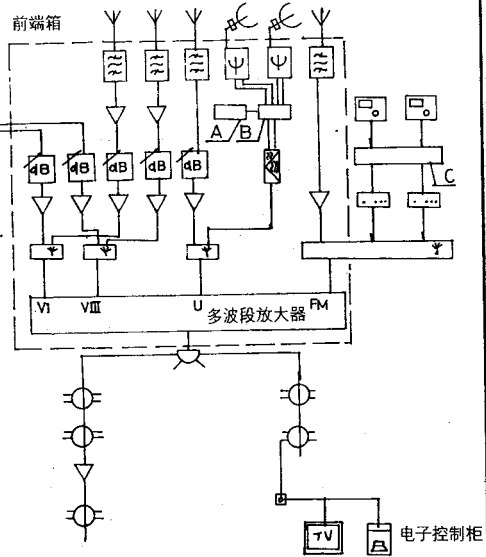


注: 本图基础对应有厂家卫星天线, 供结构专业设计时对应选用。

6m卫星天线基座方案二、三		图集号	辽 94SD-702
		页次	42



演播室设备联络图



前端箱内容及分配系统

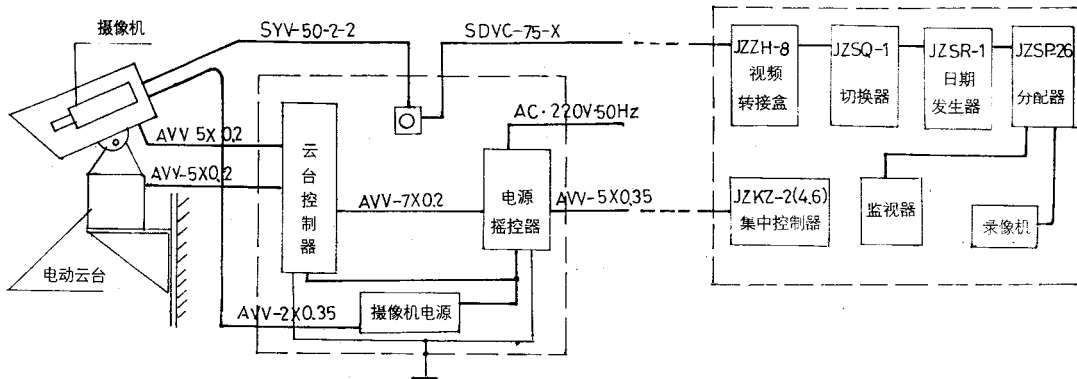
注: 1. A 为控制器, B 为切换器, C 为多功能节目转换台。

2. 其余未标注符号见图例符号表。

演播室设备及系统前端

图集号 辽 94SD-702

页次 43



JZKZ-2(4,6)分前端

视频转换器

注:CATV 双向系统户内摄像机可以省去电动云台及云台控制器,摄像机信噪比为 43dB,摄制场所照度应在 100Lx 以上。

CATV双向系统户内分前端

图集号	94SD-702
页次	44

系统指标分配

项目	电视信号(下行)	电视信号(上行)	调频声音信号
系统输出电平 dB μ V	60~80	---	47~70
频道间电平差 dB	任意频道间	≤ 8	≤ 8
	相邻频道间	≤ 3	≤ 6
	伴音对图象	-14~-23	---
频道内幅频特性 dB	$\pm 2(0.5\text{MHz内变化}<0.5)$	$\pm 2(0.5\text{MHz内变化}<0.25)$	2
载噪比 dB	≥ 43	≥ 50	单声道 ≥ 41 , 双声道 ≥ 51
载波互调比 dB	宽带	≥ 57	---
	频道内	≥ 54	≥ 60
载波组合三次差相比 dB	≥ 54	≥ 61	--
交扰调制比 dB	≥ 46	≥ 66	--
色亮度时延差 ns	≤ 100	≤ 30	--
回波值 %	≤ 7	≤ 4	--
微分增益 %	≤ 10	≤ 5	--
微分相位 %	≤ 10	≤ 6	--
频率稳定度 KHz	载频	± 25	± 20
	图像/伴音间距	± 5	
系统输出相互隔离 dB	≥ 22		
相邻频道间隔	8MHz		$\geq 400\text{MHz}$
载波交流声比 dB	≥ 46	≥ 60	

系统指标分配推荐值

分配系数 项目	部位	前端	传输干线	分配网络
	载噪比		5/10	4/10
交扰调制比		0.5/10	5/10	4.5/10
宽带载波互调比		"	"	"
组合三次差拍比		"	"	"

有分前端系统指标分配推荐值

分配系数 项目	部位	本地前端	分前端	超干线	干线	分配网络
	载噪比		3/10	2/10	1.5/10	2.5/10
交扰调制比						
宽带载波互调比		0.1/10	0.4/10	2.5/10	3/10	4/10
组合三次差拍比						

CATV 系统指标分配

图集号 证 94SD-702
页 页 45

	型 号	插入损耗 dB	分支损耗 dB		型 号	插入损耗 dB	分支损耗 dB
二分支器	BWZ172-8	≤ 4.0	8 ± 1	四分支器	BWZ174-10	≤ 4.0	10 ± 1
	" 10	≤ 3.5	10 ± 1		" 12	≤ 4.0	12 ± 1
	" 12	≤ 2.5	12 ± 1		" 14	≤ 3.5	14 ± 1
	" 14	≤ 2.0	14 ± 1		" 16	≤ 2.5	16 ± 1
	" 16	≤ 1.5	16 ± 1		" 18	≤ 2.0	18 ± 1
	" 18	≤ 1.0	18 ± 1		" 20	≤ 1.5	20 ± 1
	" 20	≤ 0.5	20 ± 1		" 24	≤ 1.5	24 ± 1
	" 24	≤ 0.5	24 ± 1		二分配器	BWP 772	≤ 4.0
三分支器	BWZ173-10	≤ 4.0	10 ± 1	三分配器	FP 42	≤ 4.0	
	" 12	≤ 3.5	12 ± 1	四分配器	FP 43	≤ 6.5	
	" 14	≤ 3.0	14 ± 1	BWP 774	≤ 7.5		
	" 16	≤ 2.0	16 ± 1	FP 44	≤ 8.0		
	" 18	≤ 1.5	18 ± 1				
	" 20	≤ 1.0	20 ± 1				
	" 24	≤ 1.0	24 ± 1				

注: 1. 表中分支器、分配器隔离度均 ≥ 20 , 反射损耗 ≥ 12 , 阻抗 75Ω 。
2. 此表供设计人员设计计算选用。

CATV邻频传输器件指标

图集号 94SD-702

页 次 46

指标名称		单位	下变换器技术指标			上变换器技术指标		
型 号			UF03Q/D	UF010/D	UF06Q/DK	UF001/S	UF003/S	UF004/S
输入(输出)频率		MHz	输入 图象 38.0 伴音 31.5			输出 图象 38.0 伴音 31.5		
反射损耗	输入	dB	≥ 16	≥ 13	≥ 16	≥ 12	≥ 12	≥ 12
	输出		≥ 13	≥ 13	≥ 13	≥ 12	≥ 12	≥ 12
增益		dB	31 ± 1.5	35 ± 1.5	27 ± 2	25 ± 2	25 ± 2	25 ± 2
不平坦度		dB	≤ 1.5			≤ 1.5		
噪声系数		dB	10+1	8+1	10+1			
AGC 范围			≥ 10					
最大输入(输出)电平		dB μ V	118	117	115	120		
电平调节范围		dB μ V	0 ~ 20			106 ~ 120		
选择性		dB				≥ 60		
幅射输出		dB μ V				≤ 46		
屏蔽系数		dB	≥ 75			≥ 84		
工作电压		V	+15			+15		
工作电流		mA	75	90	130	≤ 350	≤ 375	≤ 375
环境温度		C°	-20 ~ +55			-20 ~ +55		

CATV 邻频传输器件指标

图彙号 辽 94GD-702

页 次 47

电视调制器

型号	输入频率	输出频率 (MHz)	输入电平	输出电平 (dBmV)	输出调节范围 (dB)	电源 +15V
UAM13	20Hz~6MHz	38	$1V_{PP} \pm 3dB$	102	—	180mA
UFM11	40Hz~15MHz	31, 5, 38	600Ω $-3 \sim +11dB_m$	89	± 8	175mA
UFM12	40Hz~15MHz		600Ω $0 \sim +10dB_m$	82~89	0~10	250mA

延长放大器

型号	频率范围 (MHz)	增益 (dB)	MGC (dB)	MSC (dB)	反射损耗 (dB)	噪声系数 (dB)	最大输出电平 (dBμV)	电源 (V)
FX130W	45~300	30_{-1}^{+3}	0~18	0~6	10	8	110	-60
FX125B	"	25_{-1}^{+3}	"	"	"	"	120	-220
FX135F	"	35_{-1}^{+3}	"	"	"	"	"	"
FQ637	45~800	37_{-1}^{+3}	"	8	V. 10 U. 7.5	9	V. 110 U. 108	-60
FQ537	"	"	"	"	"	"	"	-220
FQ433	"	33_{-1}^{+3}	"	"	"	"	V. 106X2 U. 104X2	"
FQ137G	"	34_{-1}^{+3}	"	—	"	7	118	"

GDT6W 供电

输入电压	输出电压	输出电压稳定性	消耗功率	输出电流
220V ^{+0.15} _{-0.20}	42或60V	$\pm 3\%$	400W	6A

电源插入器

型号	频率范围	插入损耗	反射损耗	过电流	插入电压
DC ₁	5~450MHz	$\leq 0.5dB$	$\geq 16dB$	6A	$\leq 65V$
DC ₃	45~800MHz	$\leq 1.5dB$	$\geq 10dB$	6A	$\leq 65V$

双向延长放大器

型号	频率范围 (MHz)	增益 (dB)	最大输出电平 (dB)	噪声系数 (dB)	反射损耗 (dB)
FS124K	正48~450	正 24	正 12C	≤ 10	≥ 10
	反 5~30	反 14	反 120		
FS236	正48~800	正 36	正 110	≤ 10	$V_{1} \geq 10$ $U_{1} \geq 7.5$
	反 5~30	反 13	反 120		

CATV 邻频传输器件指标

图集号 辽 94SD-702

页 夹 48

群频变换器

项目	型号	QB-A	QB-B
输入频率范围 MHz		48.5~108, 111~223	48.5~108, 167~30C
输出频率范围 MHz		48.5~108, 167~223, 470~798	
增益 dB		0~10 (连续可调)	
频响 dB		± 2	± 2
最大输出电平 dBμV		>108	>108
噪声系数 dB		< 10	< 10
频率稳定度 KHZ		< 50	< 50

滤波器

指标 型号	工作频率 (MHz)	不平度 (dB)	带外衰减 (dB)	插入损耗 (dB)	反射损耗 (dB)	
LB2	UHF 中任一频道	± 1	> 20	< 4	≥ 10	
LB4	UHF 中 4 路单频道	"	"	"	≥ 7.5	
LB6	UHF 中 6 路单频道	"	"	"	"	
LB22S	5~30 47~800	"	≥ 25	< 1	≥ 10	

45~600MHz 6 路宽带混合器

型号	混合损耗(dB)	插入损耗(dB)	隔离(dB)	屏蔽系数(dB)
UFS13	11.5~13	—	> 32	> 70
UFS16	14.5~16	4.5	> 36	> 70

45~450MHz FG125 干线放大器

标称增益 (dB)	增益调节范围 (dB)	噪声系数 (dB)	最大输出电平 (dBμV)	二次互调比 (dB)	反射损耗 (dB)
25 ⁺³ ₋₁	0~18	< 8	120	80	≥ 14

45~800MHz 用户终端

指标 型号	输出衰减(dB)		反射损耗(dB)		相互隔离 (dB)	备注
	VHF	UHF	VHF	UHF		
YH-75D YZ-D	≤ 0.5	≤ 1	> 16	≥ 10	—	单孔
YH-75S YZ-S	TV: ≤ 1 FM: ≤ 13	≤ 2	> 16	≥ 10	≥ 25	TV FM 双孔

CATV 邻频传输器件指标

图集号	11945D-702
页次	49

八木振子技术指标

型号	频道频率范围	相对增益 (dB)	方向性保护 (dB)	驻波比	标称阻抗 (Ω)
TW2-P(1...5)-5	1~5 任一频道	≥ 10	≥ 15	≤ 1.6	75
TW2-FM...5	87~108MHz	≥ 7	≥ 10	≤ 2.5	75
TW2-P(6...12)-10	6~12 任一频道	≥ 13	≥ 17	≤ 1.5	75
TW2-P13~24-20	13~24 频道	8~14	≥ 15	≤ 2.5	75
TW2-P25~31-20	25~31 频道	8~14	≥ 15	≤ 2.5	75
TW1-P13~58-50	13~58 频道	11~16	> 20	≤ 2.5	75

抛物天线技术指标

型号	频率 (GHz)	增益 (dB)	驻波比	极化方式
TWX-C-6	3.7~4.2	46.4	1.25	圆、线极化方式
TWX-C-4,5	"	43.5	"	"
TWX-C-3,5	"	41.4	"	"
TWX-C-3	"	40.3	"	"
TWX-C-2	"	38.2	"	"

天线放大器技术指标

型号	频道	增益 (dB)	噪声系数 (dB)	最大输出		电源 (V)
				电平 (dBm)	驻波比	
FT536	U	36	≤ 5	95	≤ 2.5	~220 24
FT338(F)	V	30	≤ 5	100	≤ 2	"

中频处理器技术指标

型号	频率范围 (MHz)	增益 (dB)	邻频抑制 (dB)	AGC 范围 (dB)	电源	最大输出电平 (dBm)
UF201	图象38 伴音31.5	0	60	—	+15V 200mA	118
UF009	"	10可调	—	20	+15V 305mA	122

CATV 邻频传输器件指标

图集号	证 94SD-702
页 夹	50

波段	频道	频率范围 (MHz)	图象载波频率 (MHz)	伴音载波频率 (MHz)	波段	频道	频率范围 (MHz)	图象载波频率 (MHz)	伴音载波频率 (MHz)
R	非广播业务	5.0 ~ 13.0	—	—	A ₃	Z-11	247.0 ~ 255.0	248.25	254.75
	S ₁	14.0 ~ 22.0	15.25	21.75		Z-12	255.0 ~ 263.0	256.25	262.75
	S ₂	22.0 ~ 30.0	23.25	29.75		Z-13	263.0 ~ 271.0	264.25	270.75
I	DS-1	48.5 ~ 56.5	49.75	56.25		Z-14	271.0 ~ 279.0	272.25	278.75
	DS-2	56.5 ~ 64.5	57.75	64.25		Z-15	279.0 ~ 287.0	280.25	286.75
	DS-3	64.5 ~ 72.5	65.75	72.75		Z-16	287.0 ~ 295.0	288.25	294.75
	DS-4	76.0 ~ 84.0	77.25	83.75		Z-17	295.0 ~ 303.0	296.25	302.75
	DS-5	84.0 ~ 92.0	85.25	91.75		Z-18	303.0 ~ 311.0	304.25	310.75
A ₁	Z-1	111.0 ~ 119.0	112.25	118.75		Z-19	311.0 ~ 319.0	312.25	318.75
	Z-2	119.0 ~ 127.0	120.25	126.75		Z-20	319.0 ~ 327.0	320.25	326.75
	Z-3	127.0 ~ 135.0	128.25	134.75		Z-21	327.0 ~ 335.0	328.25	334.75
	Z-4	135.0 ~ 143.0	136.25	142.75		Z-22	335.0 ~ 343.0	336.25	342.75
	Z-5	143.0 ~ 151.0	144.25	150.75		Z-23	343.0 ~ 351.0	344.25	350.75
	Z-6	151.0 ~ 159.0	152.25	158.75		Z-24	351.0 ~ 359.0	352.25	358.75
	Z-7	159.0 ~ 167.0	160.25	166.75		Z-25	359.0 ~ 367.0	360.25	366.75
Ⅲ	DS-6	167.0 ~ 175.0	168.25	174.75		Z-26	367.0 ~ 375.0	368.25	374.75
	DS-7	175.0 ~ 183.0	176.25	182.75	Z-27	375.0 ~ 383.0	376.25	382.75	
	DS-8	183.0 ~ 191.0	184.25	190.75	Z-28	383.0 ~ 391.0	384.25	390.75	
	DS-9	191.0 ~ 199.0	192.25	198.75	Z-29	391.0 ~ 399.0	392.25	398.75	
	DS-10	199.0 ~ 207.0	200.25	206.75	Z-30	399.0 ~ 407.0	400.25	406.75	
	DS-11	207.0 ~ 215.0	208.25	214.75	Z-31	407.0 ~ 415.0	408.25	414.75	
	DS-12	215.0 ~ 223.0	216.25	222.75	Z-32	415.0 ~ 423.0	416.25	422.75	
	Z-8	223.0 ~ 231.0	224.25	230.75	Z-33	423.0 ~ 431.0	424.25	430.75	
	Z-9	231.0 ~ 239.0	232.25	238.75	Z-34	431.0 ~ 439.0	432.25	438.75	
	Z-10	239.0 ~ 247.0	240.25	246.75	Z-35	439.0 ~ 447.0	440.25	446.75	
	A ₂								

CATV 广播系统频率配置

图集号 辽 94SD-702

页次 51

亚洲上空卫星 PAL 制式电视资源表

国家	卫星名称	定点位置	频段 MHz	下行频率 MHz	卫星接收机频道	电视台	中心场强 EIRP(dBW)	备注
国际	INTELSAT V-F5	66°E	6/4	3995	15	CIF	29	(法国)
				4175	24	Worldnet		(美国)
亚洲	INTELSAT V-F3	180°E	6/4	4135	22	9Nework	22	(澳大利亚)
				4188	24	电视转播专用		(澳、新西兰)
				3780	4	巴基斯坦		
				3860	8	卫视体育台		
				3900	10	卫视音乐台		
				3940	12	卫视新闻台		37
				"	14	卫视中文台		
				4020	16	卫视合家欢		
				4040	17	云贵台		
				3848	7	CETV-1		36
		4178	24	CETV-2				
中国			6/4	3880		中央一套	37	
				"		中央二套		
				3720		中央三套		
				4120		新疆台		
				3840		西藏/四川		
				3820	6	CCTV-1		
俄罗斯	STAT	96.5°E	6/4	3800	5	KCTI-P	34	(马来西亚)
				3820	6	TV-3		
印尼			6/4	3850	7	CH-5	30	泰国车马频道
				3870	9	BBTV		泰国国家电视
				3900	10	RTM-1		(马来西亚)
				3940	12	MTV		
		4140	22	TOPAZ	澳大利亚加密			
		4180	24	电视转播专用	图像加密			
日本	BS-3a	110°E	14/12	11842	7	NHK-1	37	NTSC 制式
				11919	11	NHK-2		
				11804	5	WOWOW		27
		BS-3b		11881	9	NHK	HDTV 制式	

亚洲上空 PAL 制式电视资源表

电视电缆选用表

电缆名称	电缆型号	电缆外径 (mm)	最小弯曲半径 (mm)	特性阻抗 (Ω)	计算重量 Kg/Km	衰减常数 dB/Km		用途
						200MHZ	800MHZ	
聚氯乙烯实心电缆	SYV-75-5-1	7.1	71	75	76.6	190	360	分支线
聚氯乙烯实心电缆	SYV-75-9	12.4	124	"	212.6	104	222	分配干线
聚氯乙烯实心电缆	SYV-75-12	15.0	150	"	301.3	96.8	207	室外干线
聚氯乙烯实心电缆	SYV-75-15	19.0	190	"	445	79.3	120	室外干线
聚氯乙烯藕心电缆	SYKV-75-5	7.1	35.5	"	57.6	105	223	分支线
聚氯乙烯藕心电缆	SYKV-75-7	10.2	51	"	98.6	71	152	分支线
聚氯乙烯藕心电缆	SYKV-75-9	12.4	124	"	114.7	57	145	分配干线
聚氯乙烯藕心电缆	SYKV-75-12	15.0	150	"	183.3	47	104	室外干线
垫片式空心自承电缆	SYDYC-75-9.5	14.5	400	"	345.0	40	80	架空干线
垫片式铝护套电缆	SYDLY-75-9.5	20.9	400	"	475.0	40	80	直埋敷设
垫片式空心电缆	SYDV-75-4.4	8.3	200	"	90.0	80	160	分支, 分配
垫片式空心电缆	SYDV-75-9.5	14	300	"	240.0	40	80	分配干线

同轴电缆选用表

图集号 94SD-702

页 次 53