

ZB

132

辽宁省建筑标准设计

结构标准图集

室外地沟

统一编号：DBJT05—71

图集号：辽 92G305

辽宁省建筑设计标准化办公室编制

1992

室 外 地 沟

主编单位负责人 沈泉兴
主编单位技术负责人 沈 岩
技 术 负 责 人 刘 嘉 安
设 计 负 责 人 高 善 义

批准部门 辽宁省建设委员会 批准文号 辽建发(1992)155号
主编单位 辽宁省建筑设计标准化办公室 统一编号 DBJT05—71
实行日期 1992年7月1日 图 集 号 辽 92G305

封面	页	室外地沟井盖及盖座配筋图	15
目录	1	室外地沟通风塔详图	16
设计说明(一)~(二)	2~3	室外地沟盖板(无汽车通行)配筋图(一)~(三)	17~19
室外地沟构件选用表(一)~(四)	4~7	室外地沟盖板(有汽车通行)配筋图(一)~(三)	20~22
室外地沟构造示意图	8	室外地沟检查井、排水井盖板图(一)~(九)	23~31
室外地沟检查井详图(一)~(二)	9~10	室外地沟排水井盖板图(一)~(三)	32~34
室外地沟方型胀力槽	11	室外地沟通风塔盖板配筋图	35
室外地沟排水井详图	12	室外地沟过梁(无汽车通行)配筋图(一)~(二)	36~37
室外地沟集水井详图	13	室外地沟过梁(有汽车通行)配筋图(一)~(二)	38~39
室外地沟集水井盖板图	14		



设计说明

一、适用范围

1. 本图集适用于一般民用建筑和小型工业厂区的室外地沟盖板及过梁。地沟净宽分为七种: 800、1000、1200、1400、1600、1800、2000。覆土厚度分为三级: $0.0\text{米} \leq \text{覆土厚度} < 0.6\text{米}$; $0.6\text{米} \leq \text{覆土厚度} < 0.9\text{米}$; $0.9\text{米} \leq \text{覆土厚度} \leq 1.2\text{米}$ 。

2. 荷载: 无汽车通行时, 可变荷载为 10kN/m^2 , 有汽车通行时, 可变荷载按汽—10级加重车最大轮压取 $P_k = 50\text{kN}$ 设计。

3. 动力系数: $0.0\text{米} \sim 0.6\text{米}$, $k = 1.1$; $0.6\text{米} \sim 0.9\text{米}$, $k = 1.05$; $0.9\text{米} \sim 1.2\text{米}$, $k = 1.0$ 。

分项系数: 永久荷载为 1.2, 可变荷载为 1.3, 土重为 1.0。

4. 汽车荷载的压力扩散角 $\alpha = 30^\circ$, 土的容重取 $\gamma = 18\text{kN/m}^3$, 内摩擦角 $\phi = 30^\circ$, 本设计未考虑地下水的影响。

二、设计依据

1. 《建筑结构荷载规范》GBJ9—87
2. 《公路桥涵设计通用规范》JBJ21—85

3. 《混凝土结构设计规范》GBJ10—89
4. 《砌体结构设计规范》GBJ3—88
5. 《建筑抗震设计规范》GBJ11—89
6. 《钢筋混凝土工程施工及验收规范》GBJ204—83

三、采用材料

1. 地沟盖板及过梁均用 C20 混凝土。
2. 地沟墙用 MU10 红砖, M5 水泥砂浆砌筑。
3. 地沟垫层为 C10 素混凝土。
4. I 级钢筋 Φ , 强度设计值 $f_y = 210\text{N/mm}^2$ 。

I 级钢筋 Φ , 强度设计值 $f_y = 310\text{N/mm}^2$ 。

乙级冷拔低碳钢丝 Φ^b , 强度设计值 $f_y = 250\text{N/mm}^2$ 。

四、计算规定

1. 计算跨度 l_0

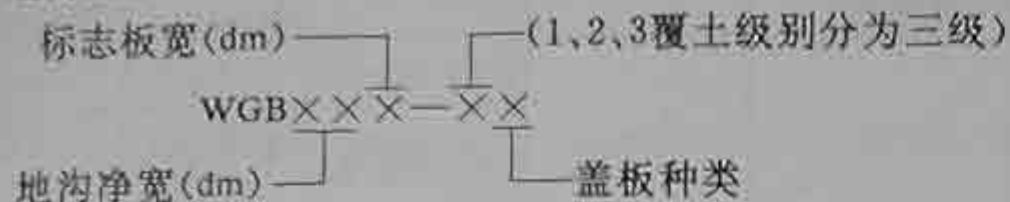
盖板: $l_0 = l_n + h$

过梁: $l_0 = 1.05l_n$

(其中 l_n —净跨, h —板厚)

五. 构件代号

1. 地沟盖板



覆土级别: 1——覆土厚度 (0.0 米~0.6 米)

2——覆土厚度 (0.6 米~0.9 米)

3——覆土厚度 (0.9 米~1.2 米)

盖板种类: A——无汽车通行盖板

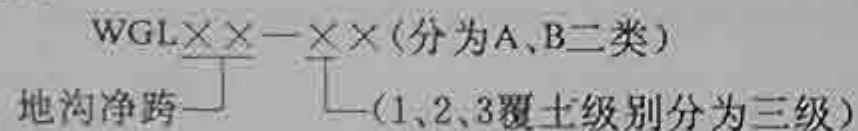
B——有汽车通行盖板

C——检查井盖板或排水井盖板 (有孔)

D——排水井盖板 (无孔)

E——通风塔盖板

2. 地沟过梁



六. 施工制作要求

1. 混凝土保护层

盖板主筋保护层为 25mm, 过梁主筋保护层为 25mm,

2. 盖板及过梁在铺设时应用 1:3 水泥砂浆坐浆 10mm 厚。

3. 盖板间用 C20 细石混凝土灌实。

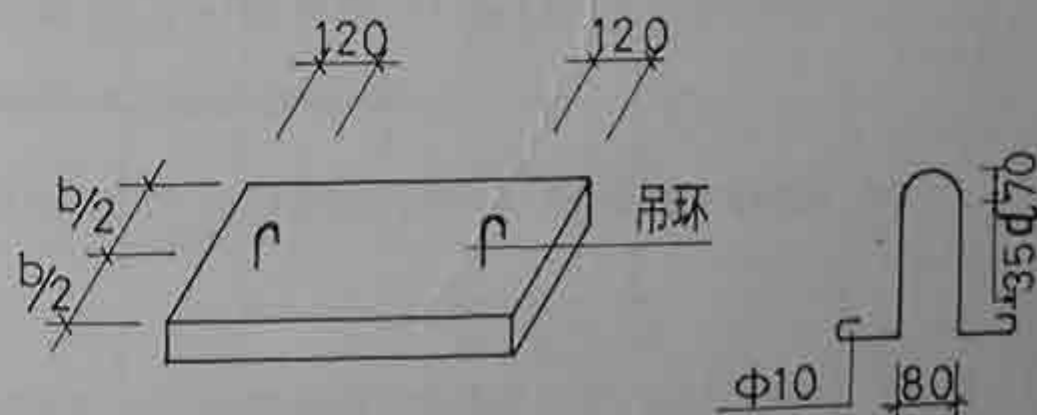
4. 构件必须达到混凝土立方体抗压强度标准值的 75% 时, 方可起吊堆放。

5. 本设计为绑扎钢筋, 如改为焊接网配筋时, 纵向受力筋末端可不用弯钩, 但焊接时须采用点焊机进行制作。

6. 地沟两侧的回填土, 应在地沟盖板安装就位后, 两侧同时进行。

七、当构件重量大于 250kg 时加吊环, 构造如下:

吊环应焊接或绑扎在钢筋骨架上。



室外地沟构件选用表 (一)

类别	地沟净宽 B (mm)	覆土厚度 H _i (m)	地沟盖板	检查井盖板	排水井盖板		通风塔盖板	地沟过梁	地沟高 H (mm)	沟壁厚 D (mm)	垫层 mm	
					有孔盖板	无孔盖板						
无 汽 车 通 行	800	0.0 ≤ H _i < 0.6	WGB086-1A	/	/	/	/	WGL08-1A	1200	240	100	
		0.6 ≤ H _i < 0.9	WGB086-2A					WGL08-2A	1200	240	100	
		0.9 ≤ H _i ≤ 1.2	WGB086-3A						1200	240	100	
	1000	0.0 ≤ H _i < 0.6	WGB106-1A	WGB1312-1C	WGB1312-1C	WGB1306-1D	WGB0608-E	WGL10-1A	1200	240	100	
		0.6 ≤ H _i < 0.9	WGB106-2A	WGB1312-2C	WGB1312-2C	WGB1306-2D		WGL10-2A	1200	240	100	
		0.9 ≤ H _i ≤ 1.2	WGB106-3A	WGB1312-3C	WGB1312-3C	WGB1306-3D			1200	240	100	
	1200	0.0 ≤ H _i < 0.6	WGB126-1A	WGB1513-1C	WGB1513-1C	WGB1507-1D	WGB0609-E	WGL12-1A	1200	240	100	
		0.6 ≤ H _i < 0.9	WGB126-2A	WGB1513-2C	WGB1513-2C	WGB1507-2D		WGL12-2A	1200	240	100	
		0.9 ≤ H _i ≤ 1.2	WGB126-3A	WGB1513-3C	WGB1513-3C	WGB1507-3D			1200	240	100	
	1400	0.0 ≤ H _i < 0.6	WGB146-1A	WGB1814-1C	WGB1814-1C	WGB1804-1D	/	/	WGL14-1A	1200	240	100
										1400	370	100
										1600	370	100
0.6 ≤ H _i < 0.9		WGB146-2A	WGB1814-2C	WGB1814-2C	WGB1804-2D	/	/	WGL14-2A	1200	240	100	
									1400	370	100	
									1600	370	100	
0.9 ≤ H _i ≤ 1.2	WGB146-3A	WGB1814-3C	WGB1814-3C	WGB1804-3D	/	/	/	1200	240	100		
								1400	370	100		
1600	370	100										

注：方孔检查井盖板均为 WGB0806 见第 8 页，表中标注的检查井盖板均为园孔。

室外地沟构件选用表 (二)

类别	地沟净宽 B (mm)	覆土厚度 H ₁ (m)	地沟盖板	检查井盖板	排水井盖板		通风塔盖板	地沟过梁	地沟高 H (mm)	沟壁厚 D (mm)	垫层 mm			
					有孔盖板	无孔盖板								
无 汽 车 通 行	1600	0.0 ≤ H ₁ < 0.6	WGB 166-1A	WGB 1815-1C	WGB 1815-1C	WGB 1805-1D	WGB 0611-E	WGL 16-1A	1200	240	100			
										1600	370	100		
											1800	370	100	
		0.6 ≤ H ₁ < 0.9	WGB 166-2A	WGB 1815-2C	WGB 1815-2C	WGB 1805-2D			WGB 0611-E	WGL 16-2A	1200	240	100	
												1600	370	100
													1800	370
	0.9 ≤ H ₁ ≤ 1.2	WGB 166-3A	WGB 1815-3C	WGB 1815-3C	WGB 1805-3D	WGB 0611-E	WGL 16-2A	1200			240	100		
											1600	370	100	
												1800	370	100
	1800	0.0 ≤ H ₁ < 0.6	WGB 186-1A	WGB 1817-1C	WGB 1817-1C			WGB 1806-1D	WGB 0612-E	WGL 18-1A	1800	370	100	
												2000	490	100
		0.6 ≤ H ₁ < 0.9	WGB 186-2A	WGB 1817-2C	WGB 1817-2C			WGB 1806-2D			WGB 0612-E	WGL 18-2A	1800	370
							2000	490					100	
								1800					370	100
0.9 ≤ H ₁ ≤ 1.2		WGB 186-3A	WGB 1817-3C	WGB 1817-3C	WGB 1806-3D	WGB 0612-E	WGL 18-2A	2000					490	100
									2000	490			100	
									1800	370			100	
2000	0.0 ≤ H ₁ < 0.6	WGB 206-1A	WGB 2017-1C	WGB 2017-1C	WGB 2006-1D			WGB 0613-E	WGL 20-1A	2000	490	100		
	0.6 ≤ H ₁ < 0.9	WGB 206-2A	WGB 2017-2C	WGB 2017-2C	WGB 2006-2D					WGB 0613-E	WGL 20-2A	2000	490	100
	0.9 ≤ H ₁ ≤ 1.2	WGB 206-3A	WGB 2017-3C	WGB 2017-3C	WGB 2006-3D							WGB 0613-E	WGL 20-2A	2000

注：方孔检查井盖板均为 WGB0806 见第 8 页，表中标注的检查井盖板均为园孔。

室外地沟构件选用表 (三)

类别	地沟净宽 B (mm)	覆土厚度 H ₁ (m)	地沟盖板	检查井盖板	排水井盖板		通风塔盖板	地沟过梁	地沟高 H (mm)	沟壁厚 D (mm)	垫层 mm
					有孔盖板	无孔盖板					
有	800	0.0 ≤ H ₁ < 0.6	WGB089-1B	/	/	/	/	WGL08-1B	1200	370	100
		0.6 ≤ H ₁ < 0.9	WGB089-2B						1200	370	100
		0.9 ≤ H ₁ ≤ 1.2	WGB089-3B						1200	370	100
汽	1000	0.0 ≤ H ₁ < 0.6	WGB109-1B	WGB1312-1C	WGB1312-1C	WGB1306-1D	WGB0608-E	WGL10-1B	1200	370	100
		0.6 ≤ H ₁ < 0.9	WGB109-2B	WGB1312-2C	WGB1312-2C	WGB1306-2D			1200	370	100
		0.9 ≤ H ₁ ≤ 1.2	WGB109-3B	WGB1312-3C	WGB1312-3C	WGB1306-3D			1200	370	100
车	1200	0.0 ≤ H ₁ < 0.6	WGB129-1B	WGB1513-1C	WGB1513-1C	WGB1507-1D	WGB0609-E	WGL12-1B	1200	370	100
		0.6 ≤ H ₁ < 0.9	WGB129-2B	WGB1513-2C	WGB1513-2C	WGB1507-2D			1200	370	100
		0.9 ≤ H ₁ ≤ 1.2	WGB129-3B	WGB1513-3C	WGB1513-3C	WGB1507-3D			1200	370	100
行	/	0.0 ≤ H ₁ < 0.6	WGB149-1B	WGB1814-1C	WGB1814-1C	WGB1804-1D	WGL14-1B	1200	370	100	
		0.6 ≤ H ₁ < 0.9	WGB149-2B	WGB1814-2C	WGB1814-2C	WGB1804-2D		1400	370	100	
		0.9 ≤ H ₁ ≤ 1.2	WGB149-3B	WGB1814-3C	WGB1814-3C	WGB1804-3D		1600	490	100	
	1400	0.0 ≤ H ₁ < 0.6	WGB149-1B	WGB1814-1C	WGB1814-1C	WGB1804-1D	WGB0610-E	WGL14-1B	1200	370	100
		0.6 ≤ H ₁ < 0.9	WGB149-2B	WGB1814-2C	WGB1814-2C	WGB1804-2D			1400	370	100
		0.9 ≤ H ₁ ≤ 1.2	WGB149-3B	WGB1814-3C	WGB1814-3C	WGB1804-3D			1600	490	100
	/	0.0 ≤ H ₁ < 0.6	WGB149-1B	WGB1814-1C	WGB1814-1C	WGB1804-1D	WGL14-1B	1200	370	100	
		0.6 ≤ H ₁ < 0.9	WGB149-2B	WGB1814-2C	WGB1814-2C	WGB1804-2D		1400	370	100	
		0.9 ≤ H ₁ ≤ 1.2	WGB149-3B	WGB1814-3C	WGB1814-3C	WGB1804-3D		1600	490	100	

注: 1. 方孔检查井盖板均为 WGB0806 见第 8 页, 表中标注的检查井盖板均为园孔。

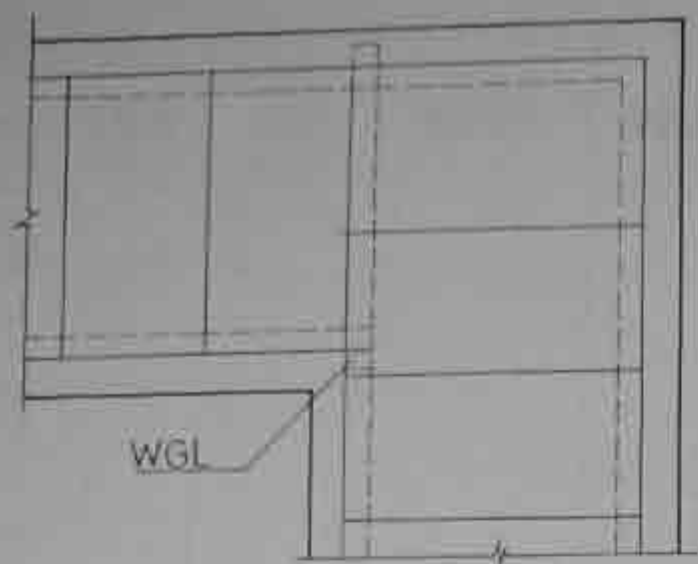
2. C、D、E 板号盖板是不通行汽车的。

室外地沟构件选用表 (四)

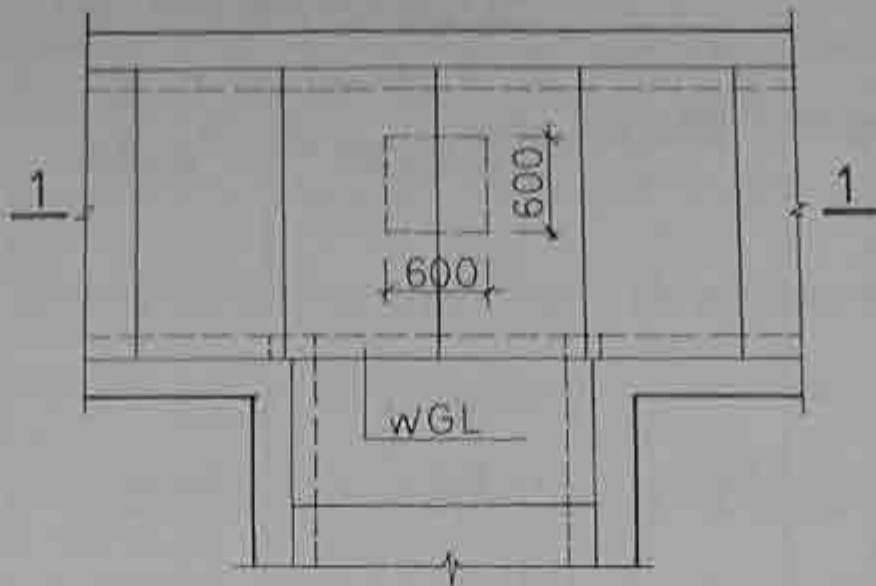
类别	地沟净宽 B (mm)	覆土厚度 H1 (m)	地沟盖板	检查井盖板	排水井盖板		通风塔盖板	地沟过梁	地沟高 H (mm)	沟壁厚 D (mm)	垫层 mm		
					有孔盖板	无孔盖板							
有 汽 车 通 行	1600	0.0 ≤ H1 < 0.6	WGB 169-1B	WGB 1815-1C	WGB 1815-1C	WGB 1805-1D	WGB0611E	WGL16-1B	1200	370	100		
										1600	490	100	
											1800	490	100
		0.6 ≤ H1 < 0.9	WGB 169-2B	WGB 1815-1C	WGB 1815-2C	WGB 1805-2D				1200	370	100	
										1600	490	100	
										1800	490	100	
		0.9 ≤ H1 ≤ 1.2	WGB 169-3B	WGB 1815-3C	WGB 1815-3C	WGB 1805-3D		WGL16-2B	1200	370	100		
									1600	490	100		
									1800	490	100		
	1800	0.0 ≤ H1 < 0.6	WGB 189-1B	WGB 1817-1C	WGB 1817-1C	WGB 1806-1D	WGB0612E	WGL18-1B	1800	490	100		
										2000	620	100	
		0.6 ≤ H1 < 0.9	WGB 189-2B	WGB 1817-2C	WGB 1817-2C	WGB 1806-2D				1800	490	100	
									2000	620	100		
0.9 ≤ H1 ≤ 1.2		WGB 189-3B	WGB 1817-3C	WGB 1817-3C	WGB 1806-3D				WGL18-2B	1800	490	100	
										2000	620	100	
2000	0.0 ≤ H1 < 0.6	WGB 209-1B	WGB 2017-1C	WGB 2017-1C	WGB 2006-1D	WGB0613E	WGL20-1B	2000	620	100			
	0.6 ≤ H1 < 0.9	WGB 209-2B	WGB 2017-2C	WGB 2017-2C	WGB 2006-2D			2000	620	100			
	0.9 ≤ H1 ≤ 1.2	WGB 209-3B	WGB 2017-3C	WGB 2017-3C	WGB 2006-3D			WGL20-2B	2000	620	100		

注: 1. 方孔检查井盖板均为 WGB0806 见第 8 页, 表中标注的检查井盖板均为园孔。

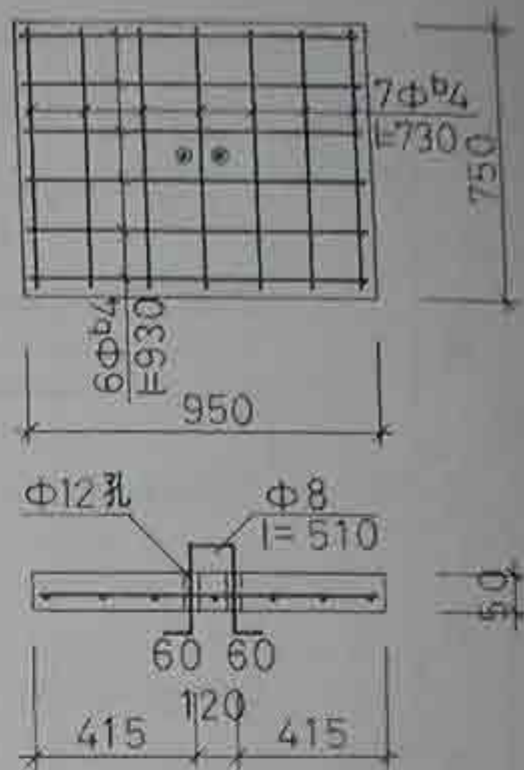
2. C、D、E 板号盖板是不通行汽车的。



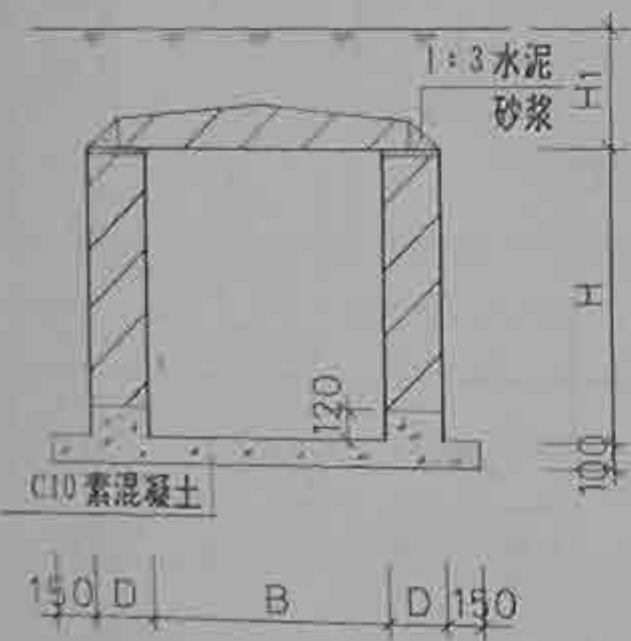
地沟转角处平面



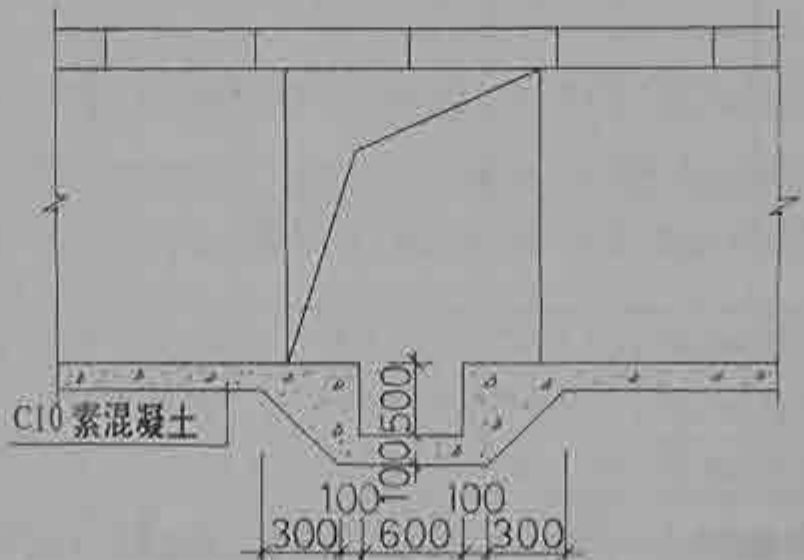
集水坑平面



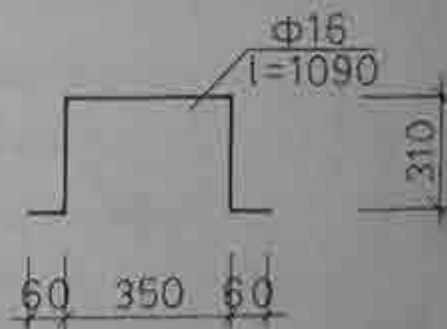
WGB0806



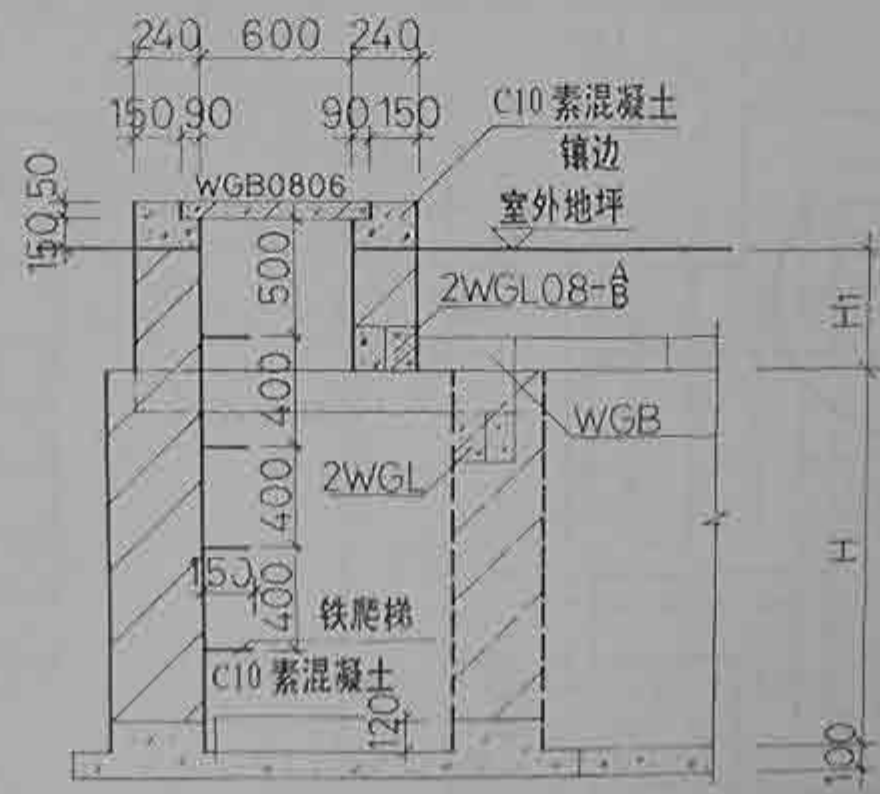
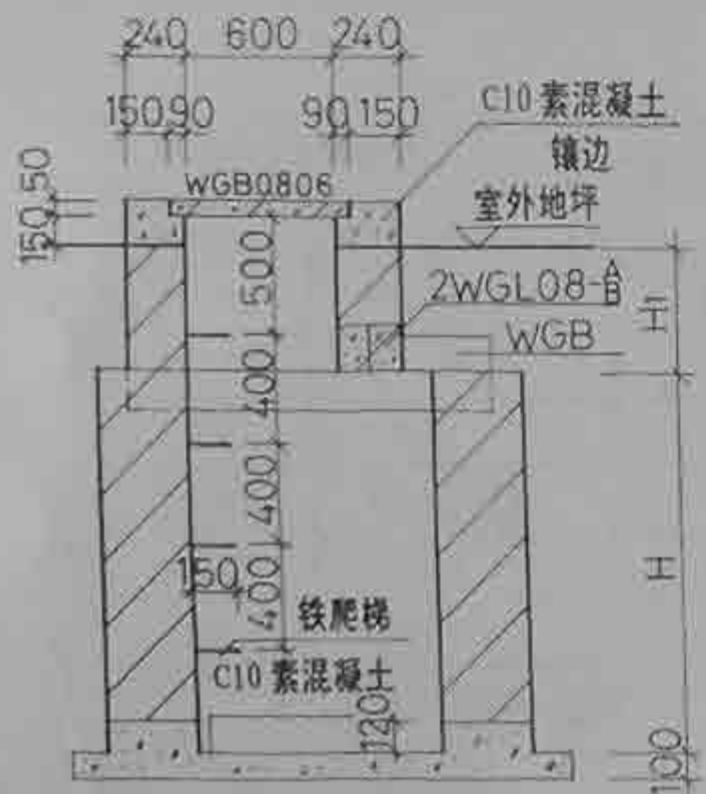
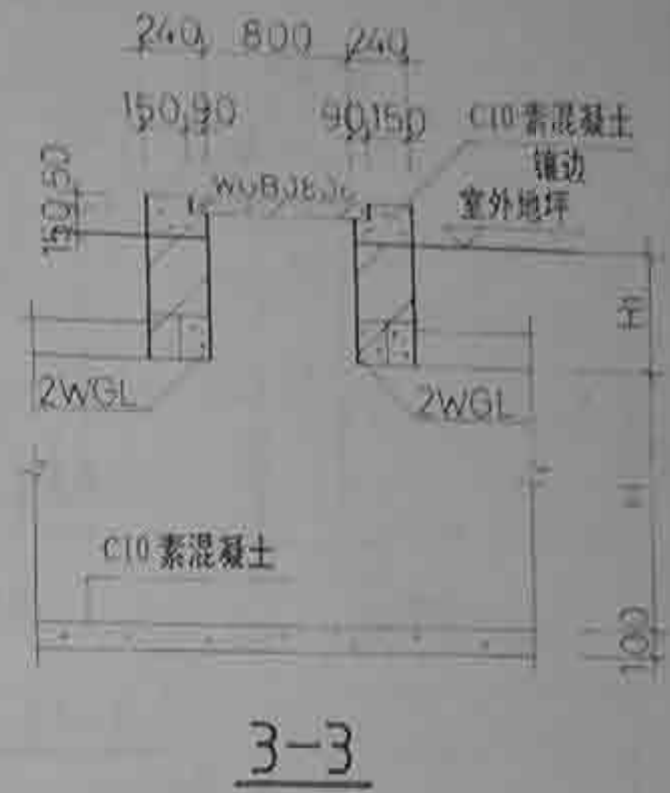
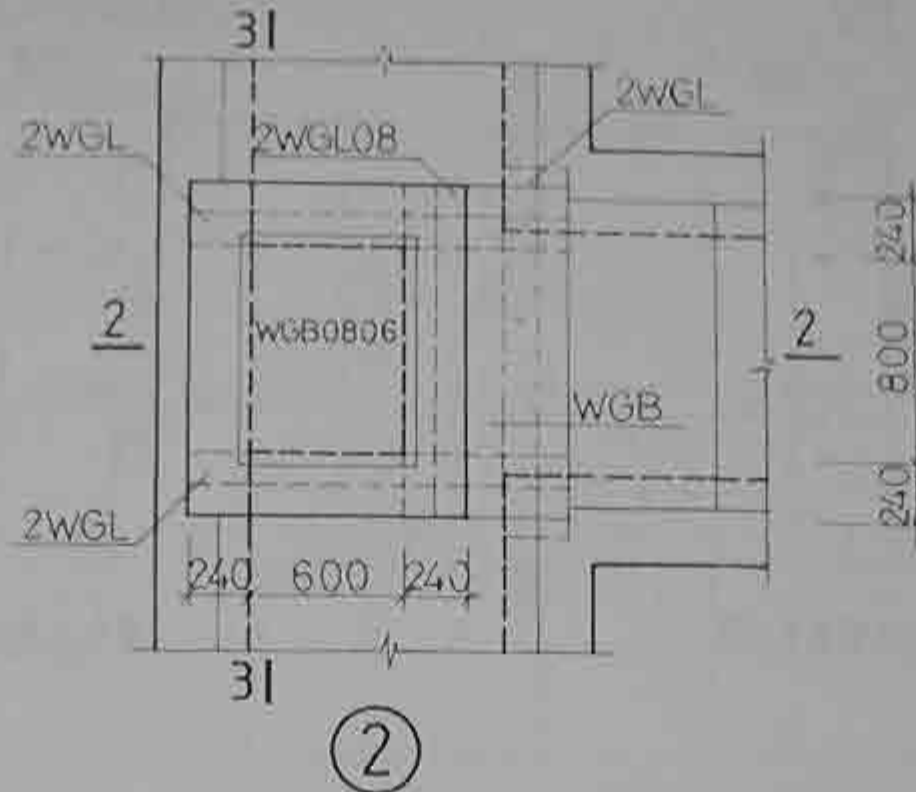
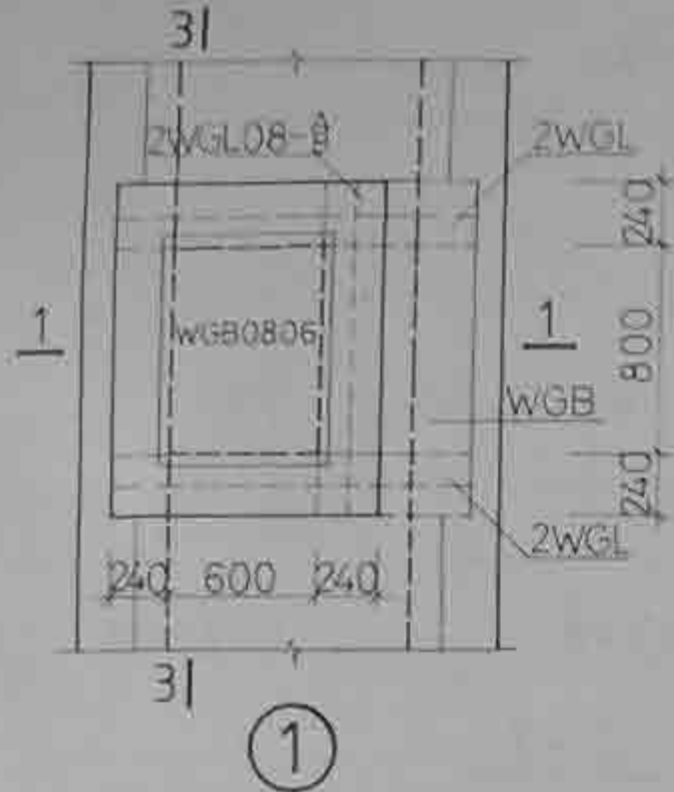
地沟剖面



1-1



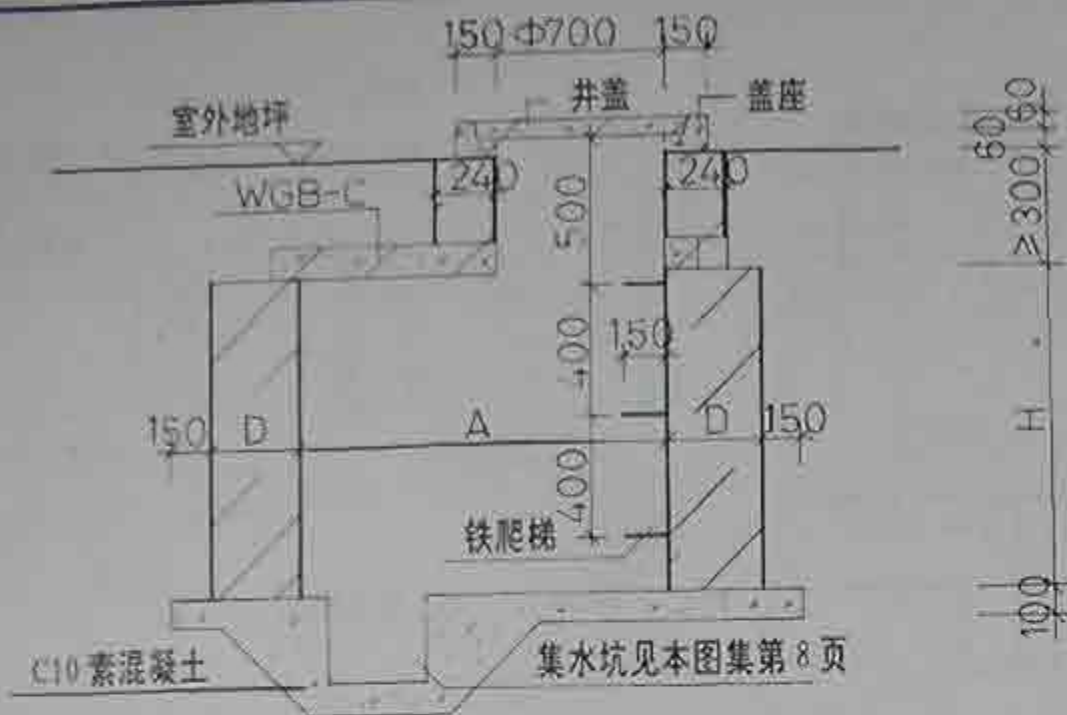
铁爬梯



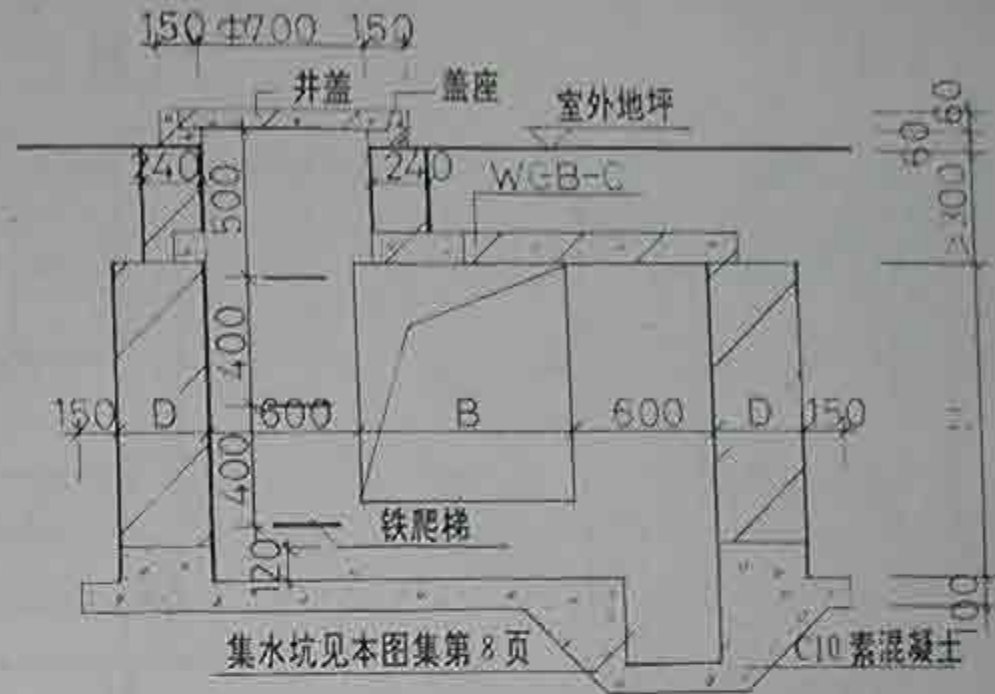
编号	B(mm)	H(mm)
1	1000	1200
2	1200	1200
3	1400	1700
4	1600	1800
5	1800	1800
6	2000	2000

注: 1. H₁ 为覆土厚度, 2. WGB0806 见第 8 页。

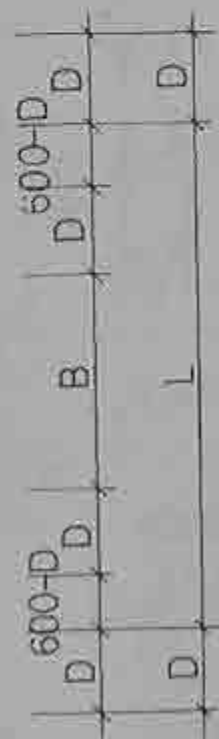
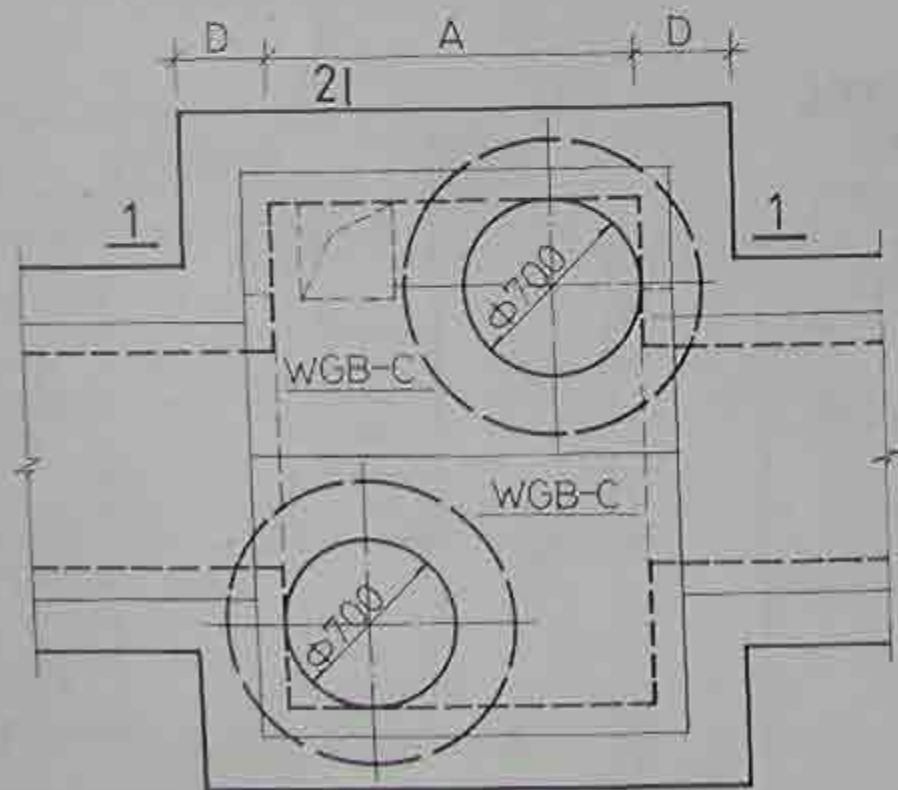
跟多资料加微信公众号 jianzhu118



1-1



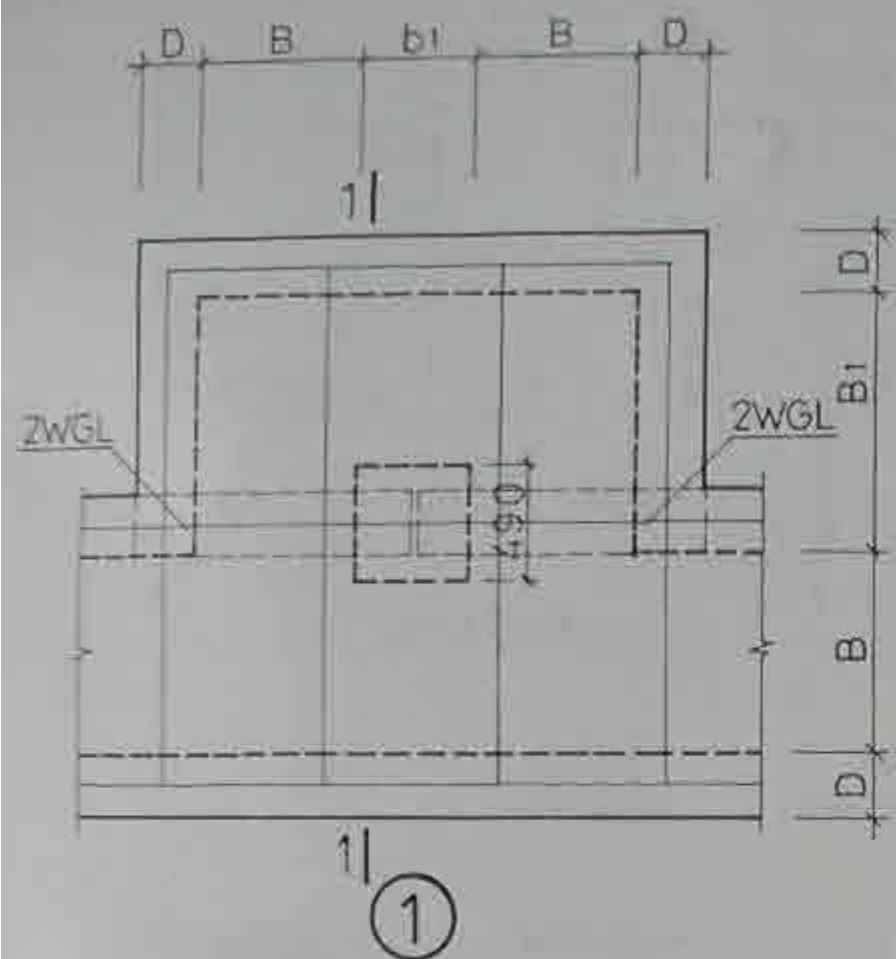
2-2



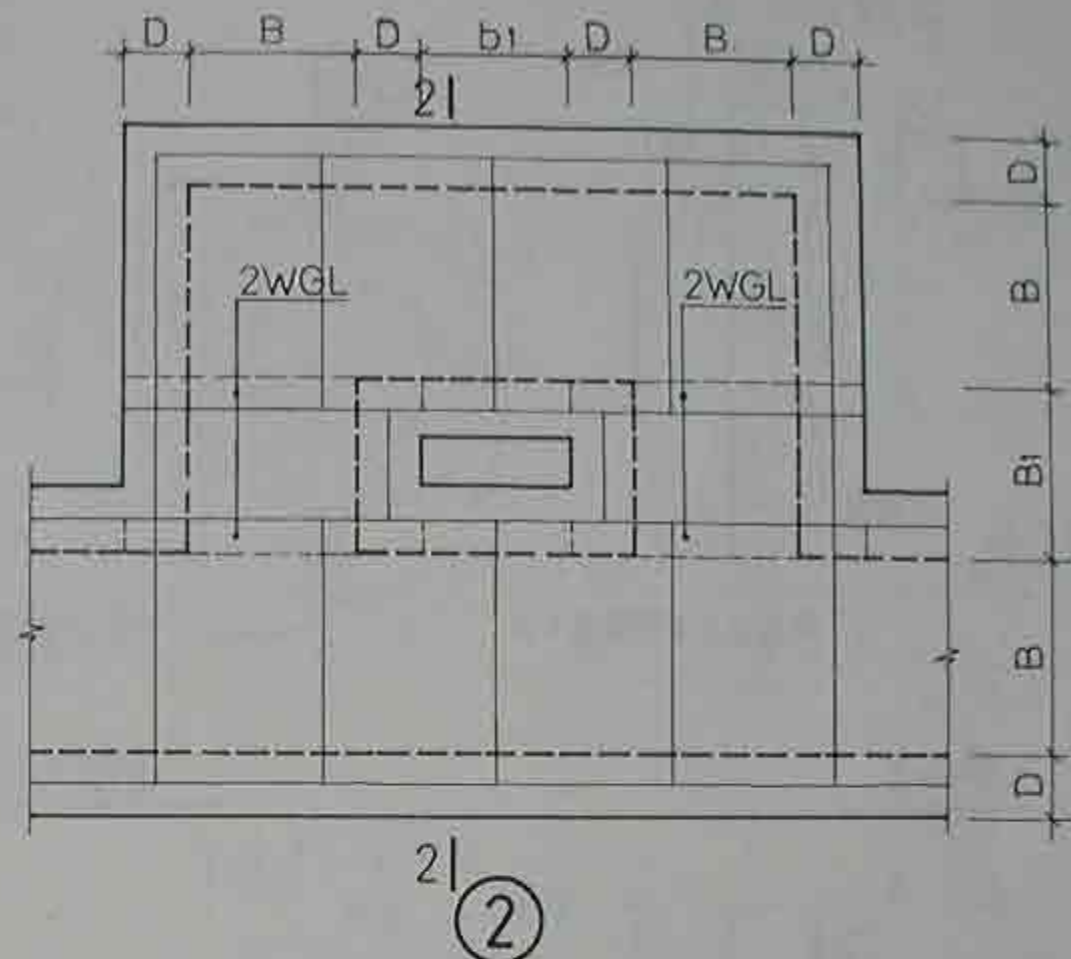
地沟净宽 B (mm)	检查井平面尺寸	
	A (mm)	L (mm)
1000	1300	2200
1200	1500	2400
1400	1800	2600
1600	1800	2800
1800	1800	3200
2000	2000	3200

注：井盖、盖座见本图集15页。

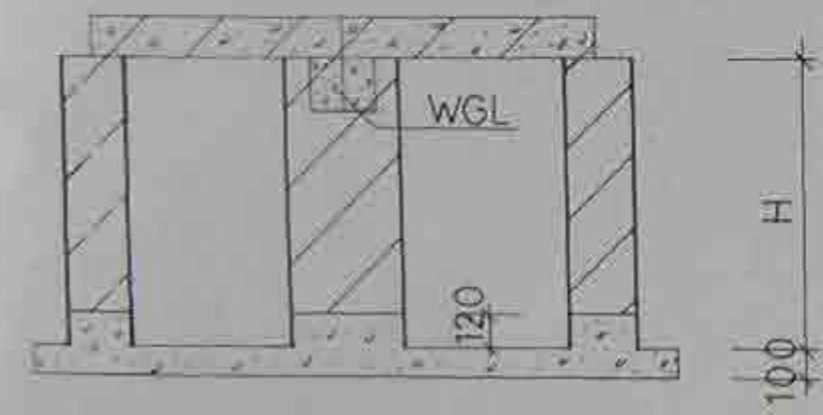
室外地沟检查井详图 (二)



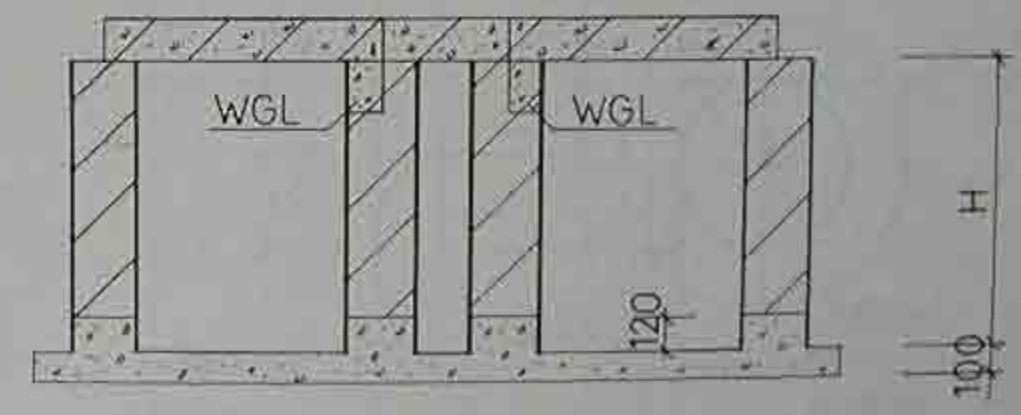
①



②



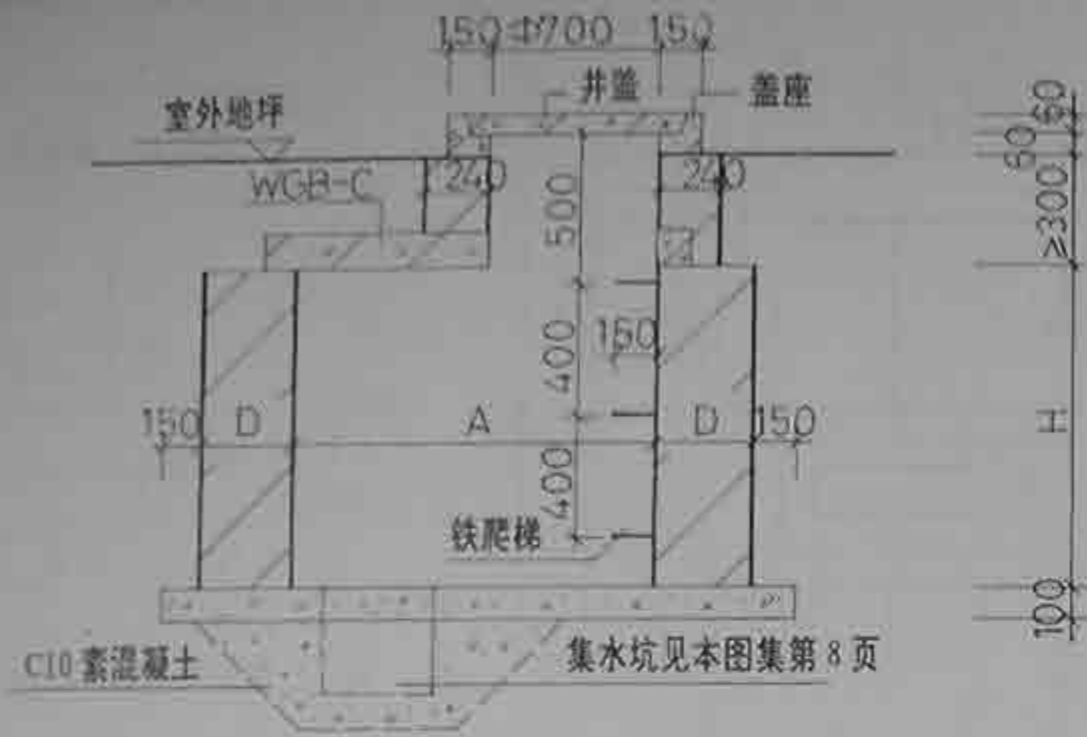
1-1



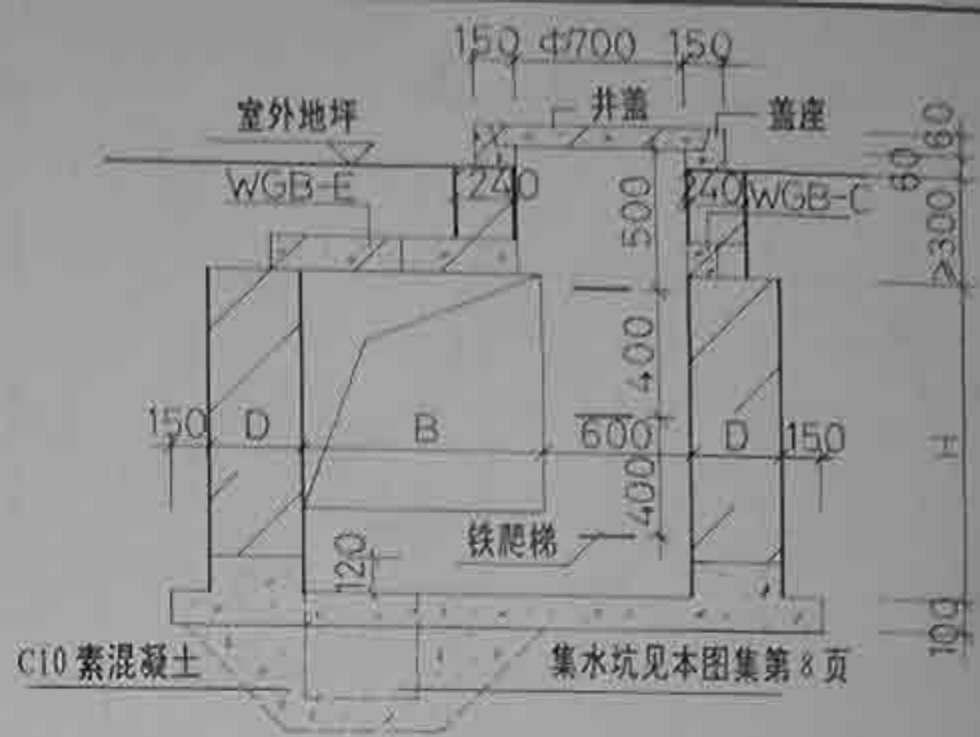
2-2

B1、b1 参考值	
B1	b1
850	490
1050	600
1150	800
1250	1000
1450	1200
1650	1400
1750	1600
2050	1800
2250	2000
2250	2200
2350	2500

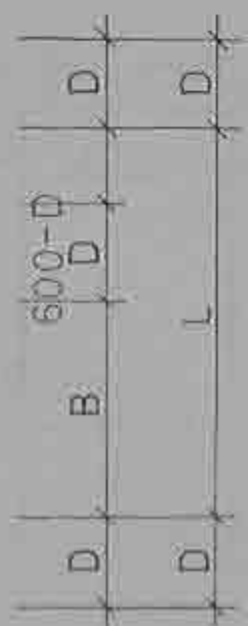
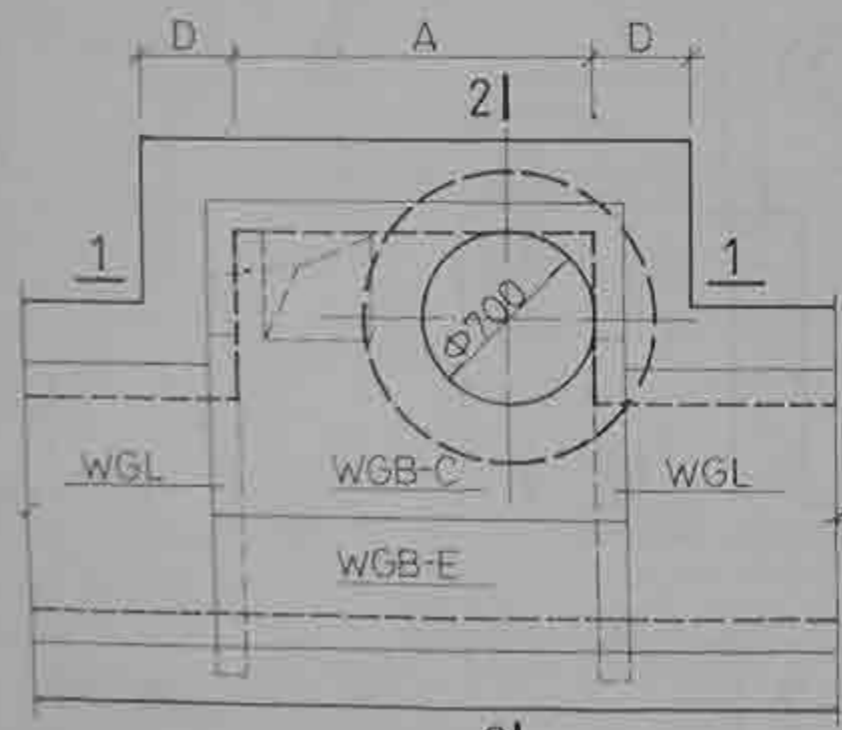
注：B1、b1 没有对应关系



1-1

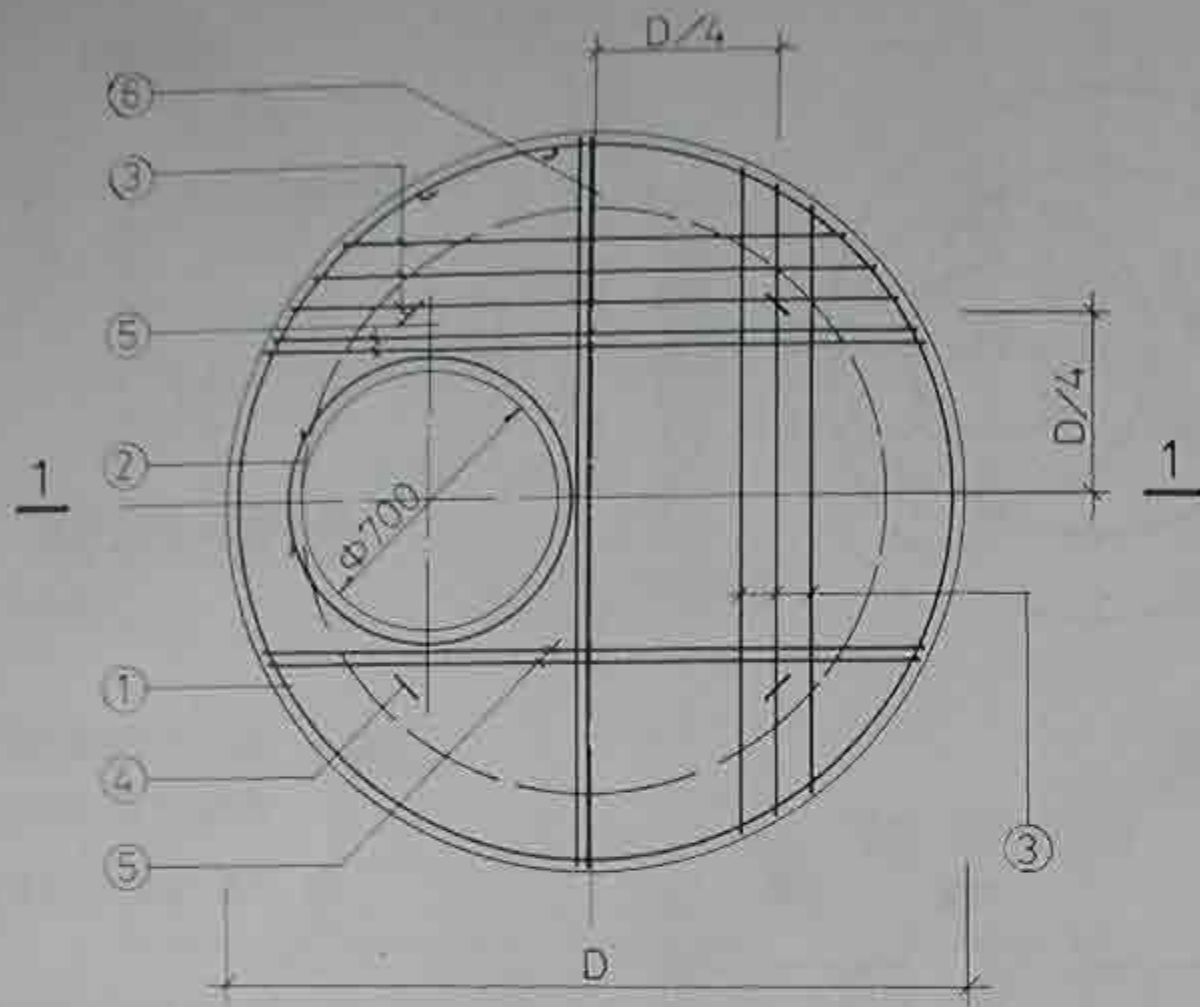


2-2

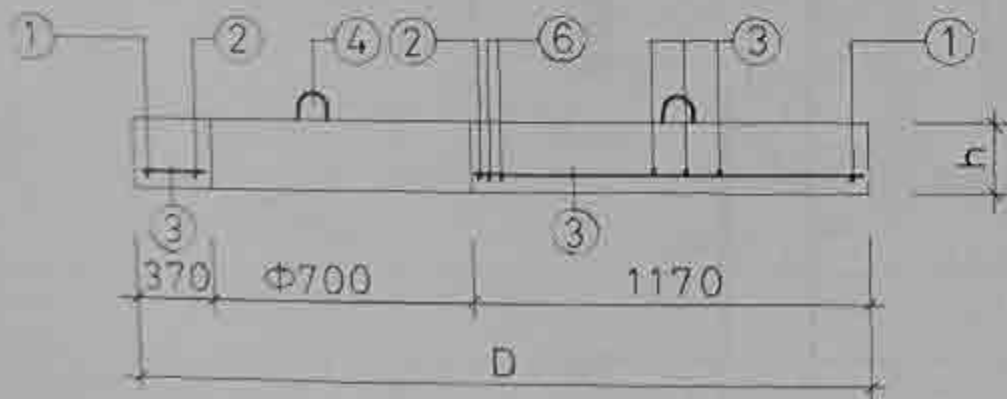


地沟净宽 B (mm)	排水井平面尺寸	
	A (mm)	L (mm)
1000	1300	1600
1200	1500	1800
1400	1800	2000
1600	1800	2200
1800	1800	2600
2000	2600	2600

注：井盖及盖座见本图第15页。



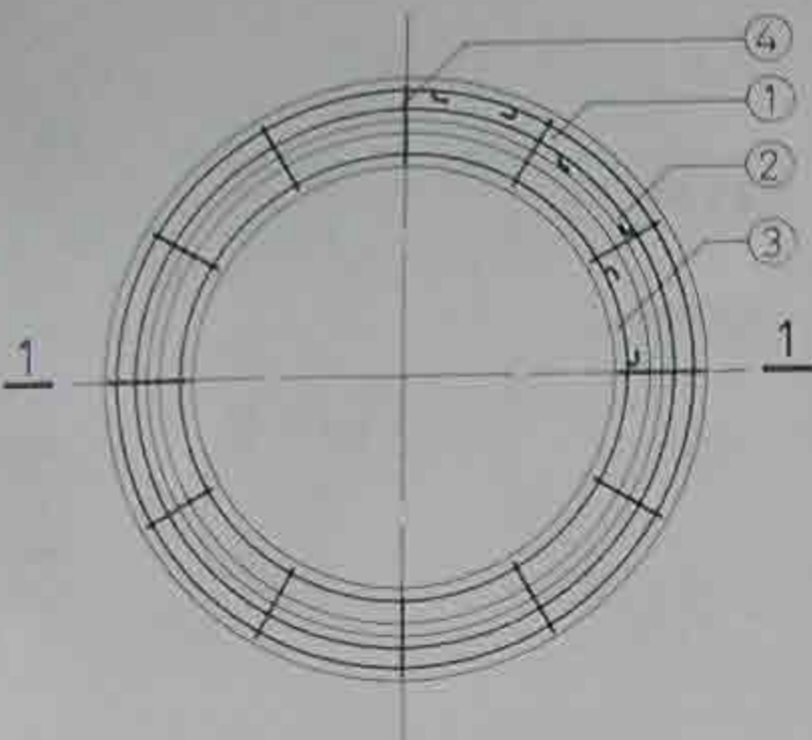
集水井盖板配筋图



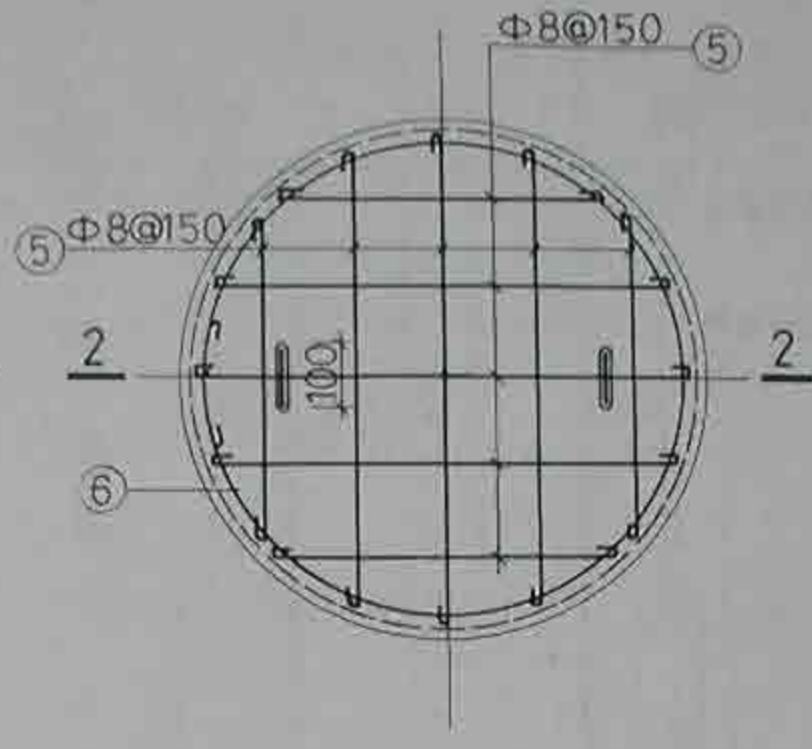
1-1

构件规格	钢 筋 表					
	钢筋编号	示意图	直径 mm	长度 mm	根数	总长 m
D=2240 h=150	1		Φ8	7060	1	7.06
	2		Φ12	2720	1	2.72
	3		Φ12	1204	56	67.42
	4		Φ8	900	4	3.60
	5		Φ16	2010	4	8.04
	6		Φ16	2210	2	4.42
技 术 经 济 指 标						
钢筋总重 kg	混凝土体积 m ³	构件重量 kg	含钢量 kg/m ³			
86.16	0.534	133.82	162			

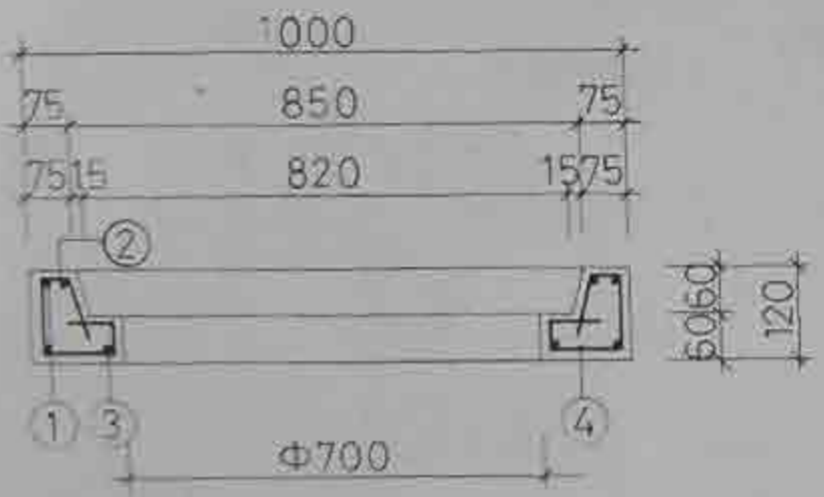
注：钢筋遇孔洞自行切断。



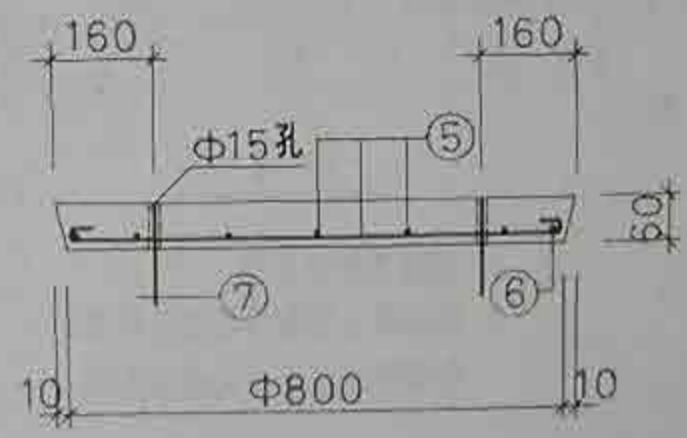
盖座配筋图



井盖配筋图



1-1



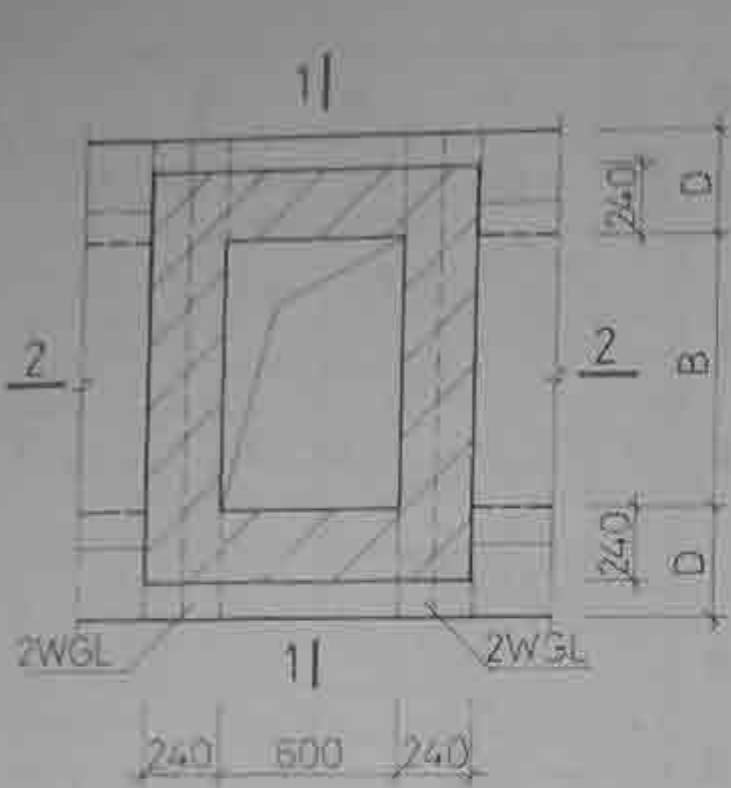
2-2

构件名称		钢筋表				
钢筋编号	示意图	直径 mm	长度 mm	根数	总长 m	
盖座	1		Φ 6	3240	2	6.48
	2		Φ 6	3090	1	3.01
	3		Φ 6	2620	1	2.62
	4		Φ 6	480	12	5.52
井盖	5		Φ 8	670-870	10	7.62
	6		Φ 6	2620	1	2.62
	7		Φ 12	440	2	0.88

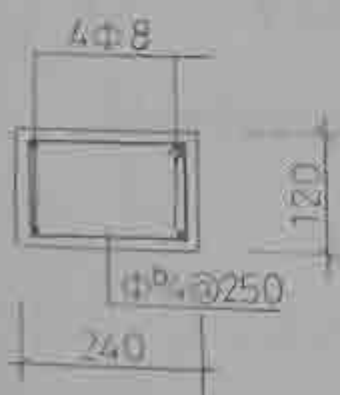
技术经济指标

钢筋总重 kg	混凝土体积 m ³	构件重量 kg	含钢量 kg/m ³
8.29	0.072	177.81	116

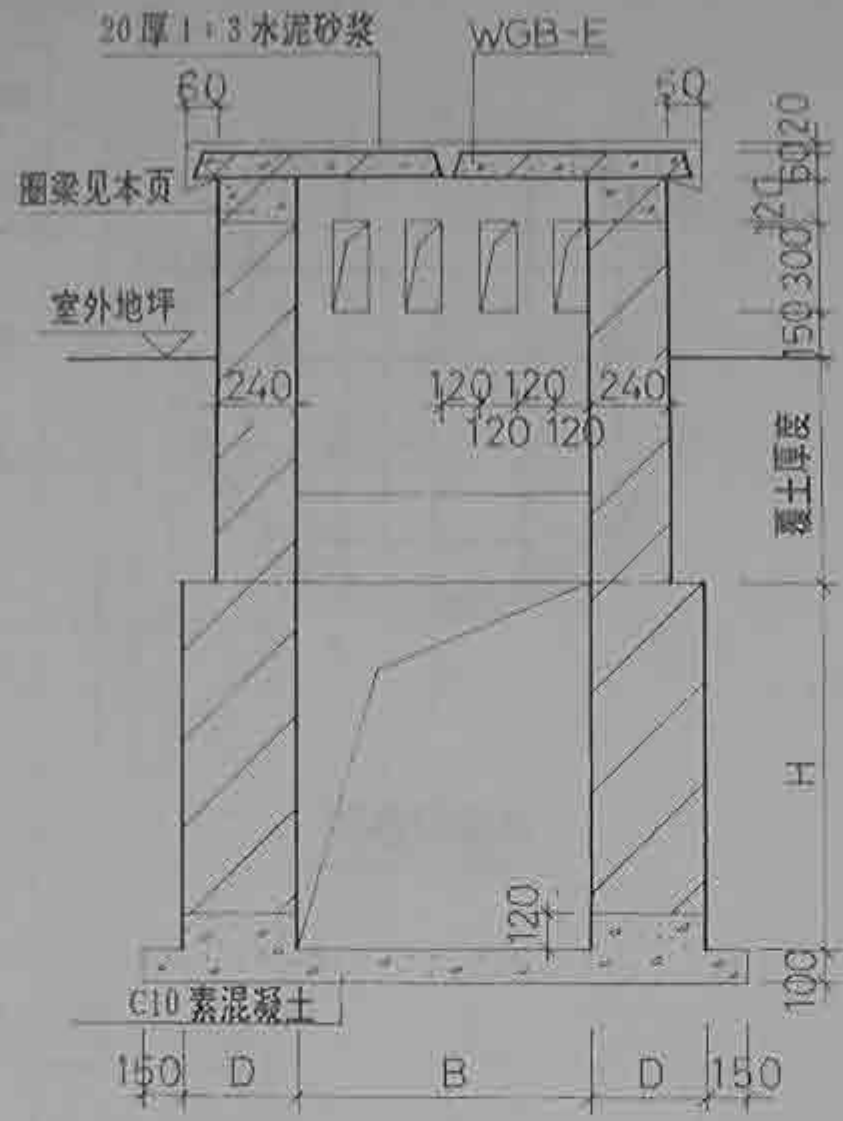
注：盖座钢筋保护层为 15。



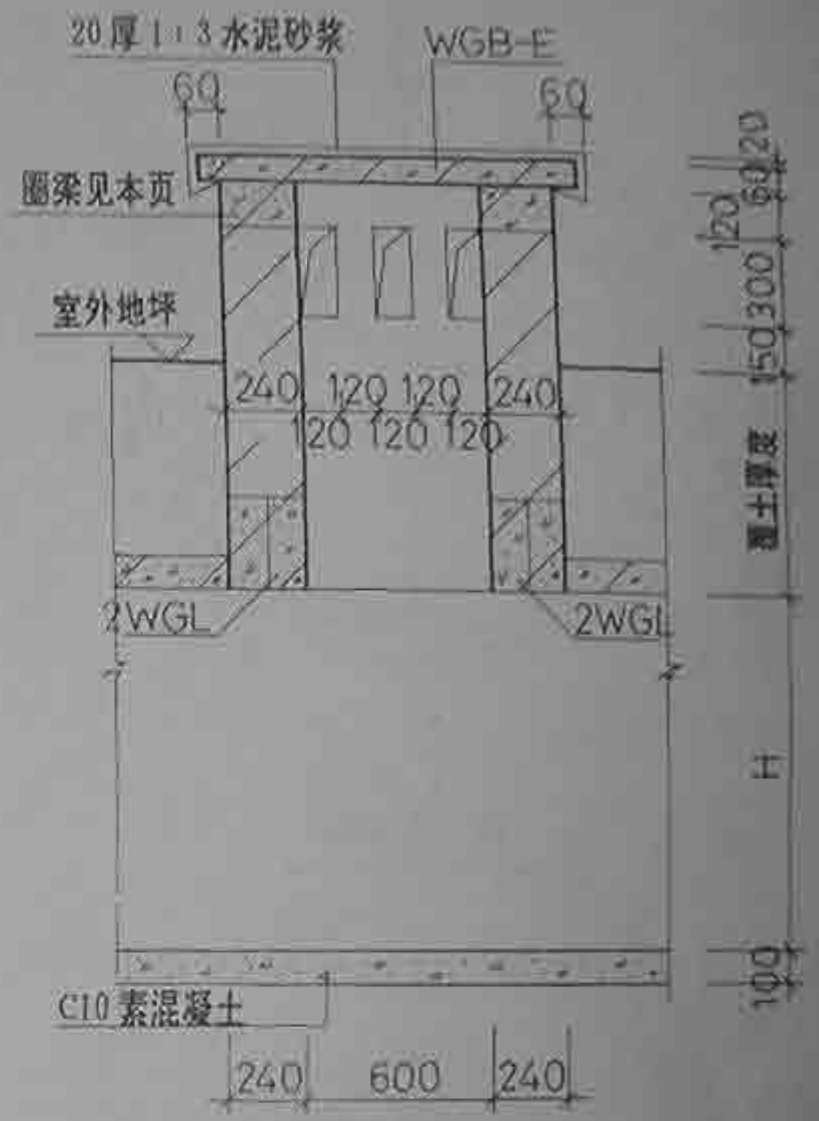
通风塔平面



圈梁剖面



1-1

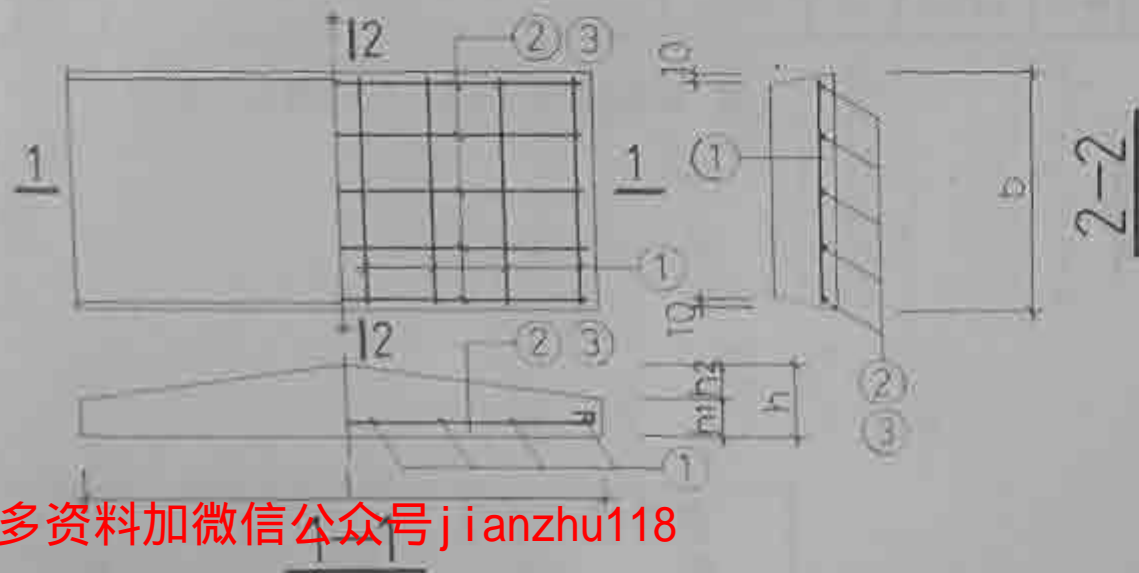


2-2

- 注: 1. 圈梁为现浇构件
 2. 地沟部分结构同相连接的地沟
 仅盖板以上部分构造按本图

序号	地沟净宽 B (mm)	构件代号	构件尺寸 长×宽×厚 l×b×h	钢 筋 表						技 术 经 济 指 标			
				钢筋 编号	示 意 图	直径 mm	长度 mm	根数	总长 m	钢筋总重 kg	混凝土体积 m ³	构件重量 kg	含钢量 kg/m ³
1	800	WGB086-1A	1020×590×100 (h1=80 h2=20)	1	570	Φ ^b 4	570	5	2.85	1.25	0.054	133.11	34
				2	1000	Φ 6	1080	4	4.32				
2	1000	WGB106-1A	1220×590×100 (h1=80 h2=20)	1	570	Φ ^b 4	570	5	2.85	2.17	0.064	153.71	34
				2	1200	Φ 8	1300	2	2.60				
				3	1200	Φ 6	1280	3	3.84				
3	1200	WGB126-1A	1420×590×120 (h1=80 h2=40)	1	570	Φ ^b 4	570	6	3.42	2.71	0.083	205.00	33
				2	1400	Φ 8	1500	4	6.00				
4	1400	WGB146-1A	1620×590×120 (h1=80 h2=40)	1	570	Φ ^b 4	570	8	4.56	4.73	0.094	234.50	51
				2	1600	Φ10	1730	4	6.92				
5	1600	WGB166-1A	1820×590×140 (h1=80 h2=60)	1	570	Φ ^b 4	570	9	5.13	5.28	0.117	250.29	46
				2	1800	Φ10	1930	4	7.72				
6	1800	WGB186-1A	2020×590×160 (h1=80 h2=80)	1	570	Φ ^b 4	570	12	6.84	7.24	0.141	351.48	52
				2	2000	Φ10	2130	5	10.65				
7	2000	WGB206-1A	2220×590×160 (h1=80 h2=80)	1	570	Φ ^b 4	570	15	8.55	9.20	0.155	385.28	60
				2	2200	Φ12	2350	4	9.40				

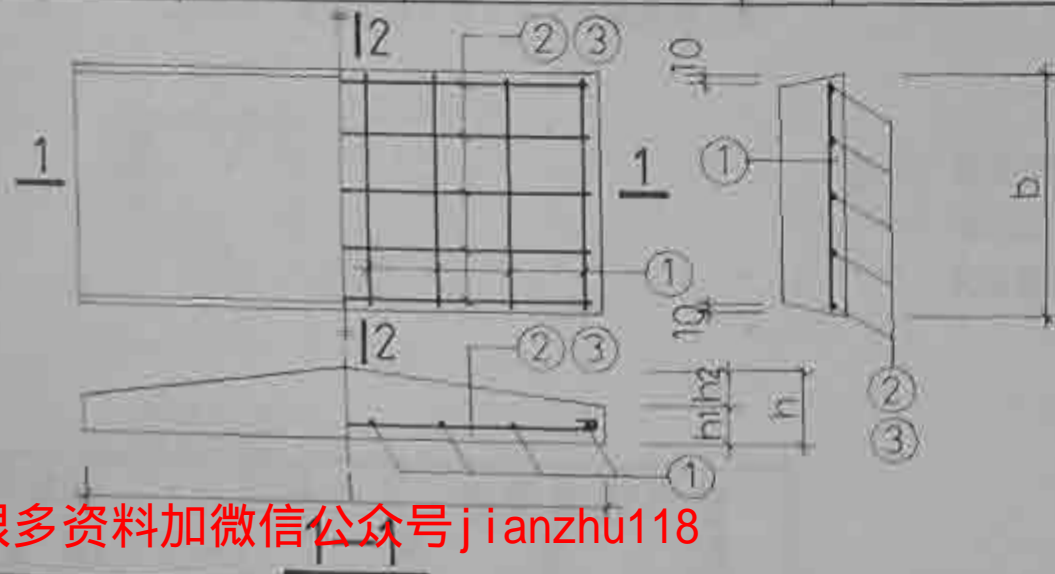
注：本表适用于0.0米≤覆土厚度≤0.5米。



室外地沟盖板 (无汽车通行)
配 筋 图 (一)

图编号 2920305
页号 17

序号	地沟净宽 B (mm)	构件代号	构件尺寸 长×宽×厚 l×b×h	钢 筋 表						技 术 经 济 指 标			
				钢筋编号	示意图	直径 mm	长度 mm	根数	总长 m	钢筋总重 kg	混凝土体积 m ³	构件重量 kg	含钢量 kg/m ³
8	800	WGB086-2A	1020×590×100 (h1=80 h2=20)	1		Φ ^b 4	570	5	2.85	1.48	0.054	133.11	28
				2		Φ 6	1080	5	5.40				
9	1000	WGB106-2A	1220×590×100 (h1=80 h2=20)	1		Φ ^b 4	570	6	3.42	2.91	0.064	159.21	46
				2		Φ 8	1300	5	6.50				
10	1200	WGB126-2A	1420×590×120 (h1=80 h2=40)	1		Φ ^b 4	570	7	3.99	4.17	0.083	205.90	51
				2		Φ10	1530	4	6.12				
11	1400	WGB146-2A	1620×590×120 (h1=80 h2=40)	1		Φ ^b 4	570	10	5.70	5.91	0.094	234.90	63
				2		Φ10	1730	5	8.65				
12	1600	WGB166-2A	1820×590×140 (h1=80 h2=60)	1		Φ ^b 4	570	11	6.27	6.58	0.117	290.29	57
				2		Φ10	1930	5	9.65				
14	1800	WGB186-2A	2020×590×160 (h1=80 h2=80)	1		Φ ^b 4	570	12	6.84	8.07	0.141	351.48	58
				2		Φ 8	2100	2	4.20				
				3		Φ12	2150	3	6.45				
15	2000	WGB206-2A	2220×590×160 (h1=80 h2=80)	1		Φ ^b 4	570	16	9.12	10.04	0.155	386.28	55
				2		Φ10	2330	2	4.66				
				3		Φ12	2350	3	7.05				



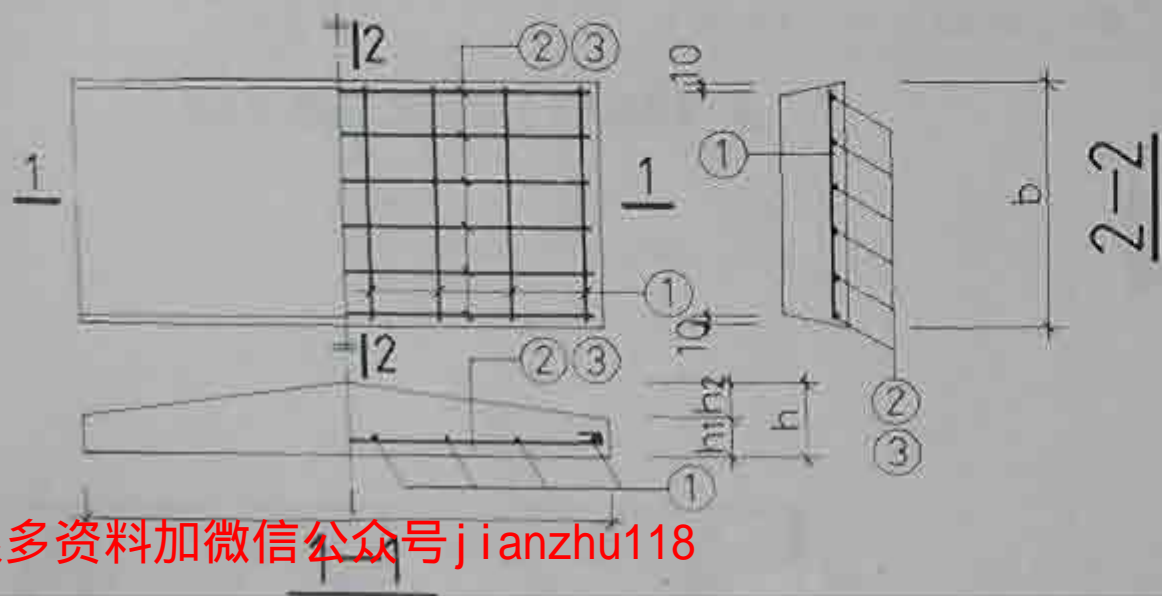
注：本表适用于 0.6 米 ≤ 覆土厚度 < 0.9 米。

室外地沟盖板 (无汽车通行)
配 筋 图 (二)

图集号 辽 G30015
页号 18

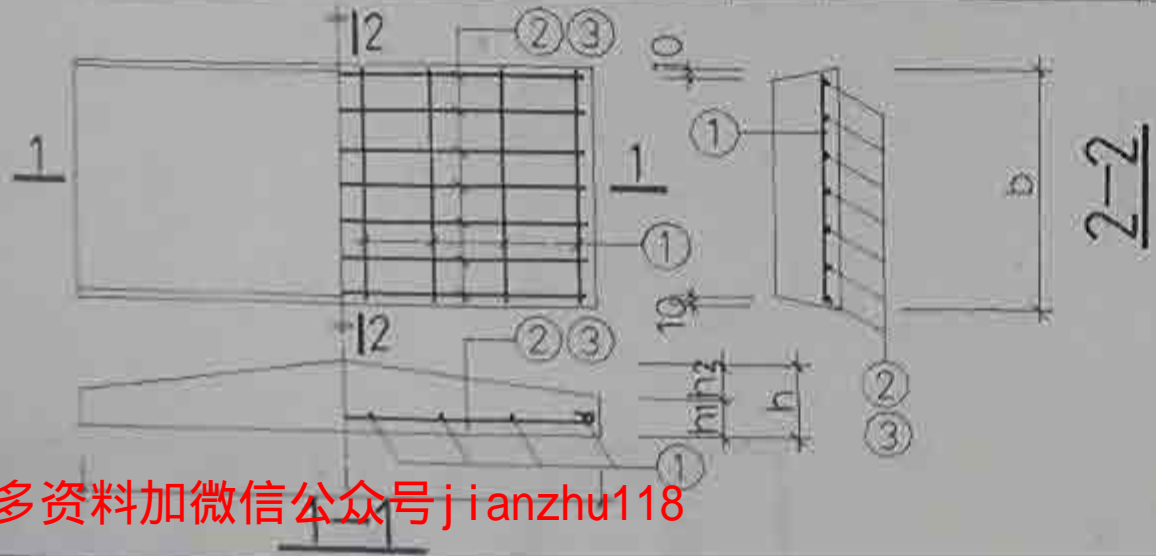
顺序号	地沟净宽 B (mm)	构件代号	构件尺寸 长×宽×厚 l×b×h	钢 筋 表						技 术 经 济 指 标			
				钢筋编号	示 意 图	直径 mm	长度 mm	根数	总长 m	钢筋总重 kg	混凝土体积 m ³	构件重量 kg	含钢量 kg/m ³
15	800	WGB086-3A	1020×590×100 (h1=80 h2=20)	1		Φ ^b 4	570	5	2.85	2.02	0.054	133.11	3.8
				2		Φ 8	1100	4	4.40				
16	1000	WGB106-3A	1220×590×100 (h1=80 h2=20)	1		Φ ^b 4	570	7	3.99	3.68	0.064	159.21	5.8
				2		Φ10	1330	4	5.32				
17	1200	WGB126-3A	1420×590×120 (h1=80 h2=40)	1		Φ ^b 4	570	8	4.56	4.39	0.083	205.90	5.3
				2		Φ 8	1500	2	3.00				
				3		Φ12	1550	2	3.10				
18	1400	WGB146-3A	1620×590×120 (h1=80 h2=40)	1		Φ ^b 4	570	11	6.27	6.84	0.094	234.90	7.3
				2		Φ12	1750	4	7.00				
19	1600	WGB166-3A	1820×590×140 (h1=80 h2=60)	1		Φ ^b 4	570	13	7.41	7.66	0.117	290.29	6.6
				2		Φ12	1950	4	7.80				
20	1800	WGB186-3A	2020×590×160 (h1=80 h2=80)	1		Φ ^b 4	570	14	7.98	8.43	0.141	351.48	6.0
				2		Φ12	2150	4	8.60				
21	2000	WGB206-3A	2220×590×160 (h1=90 h2=70)	1		Φ 6	570	9	5.13	11.58	0.161	402.38	7.2
				2		Φ12	2350	5	11.75				

注：本表适用于0.9米≤覆土厚度≤1.2米。



顺序号	地沟净宽 B (mm)	构件代号	构件尺寸 长×宽×厚 l×b×h	钢 筋 表						技 术 经 济 指 标			
				钢筋 编号	示 意 图	直径 mm	长度 mm	根数	总长 m	钢筋总重 kg	混凝土体积 m ³	构件重量 kg	含钢量 kg/m ³
22	800	WGB089-1B	1020×890×140 (h1=120 h2=20)	1		Φ ^b ₄	870	5	4.35	5.76	0.117	291.72	50
				2		Φ12	1000	6	6.00				
23	1000	WGB109-1B	1220×890×140 (h1=130 h2=20)	1		Φ ^b ₄	870	9	7.83	7.94	0.150	375.76	53
				2		Φ14	1200	2	2.40				
				3		Φ12	1200	4	4.80				
24	1200	WGB129-1B	1420×890×160 (h1=130 h2=30)	1		Φ ^b ₄	870	11	9.57	9.30	0.182	452.98	51
				2		Φ14	1400	2	2.80				
				3		Φ12	1400	4	5.60				
25	1400	WGB149-1B	1620×890×160 (h1=130 h2=30)	1		Φ ^b ₄	870	14	12.18	11.78	0.207	516.78	57
				2		Φ14	1600	4	6.40				
				3		Φ12	1600	2	3.20				
26	1600	WGB169-1B	1820×890×160 (h1=140 h2=30)	1		Φ 6	870	8	6.96	14.60	0.249	620.62	59
				2		Φ14	1800	6	10.80				
27	1800	WGB189-1B	2020×890×180 (h1=140 h2=40)	1		Φ 6	870	9	7.83	16.24	0.285	711.04	57
				2		Φ14	2000	6	12.00				
28	2000	WGB209-1B	2220×890×180 (h1=140 h2=40)	1		Φ 6	870	11	9.57	20.73	0.313	781.44	67
				2		Φ14	2200	7	15.40				

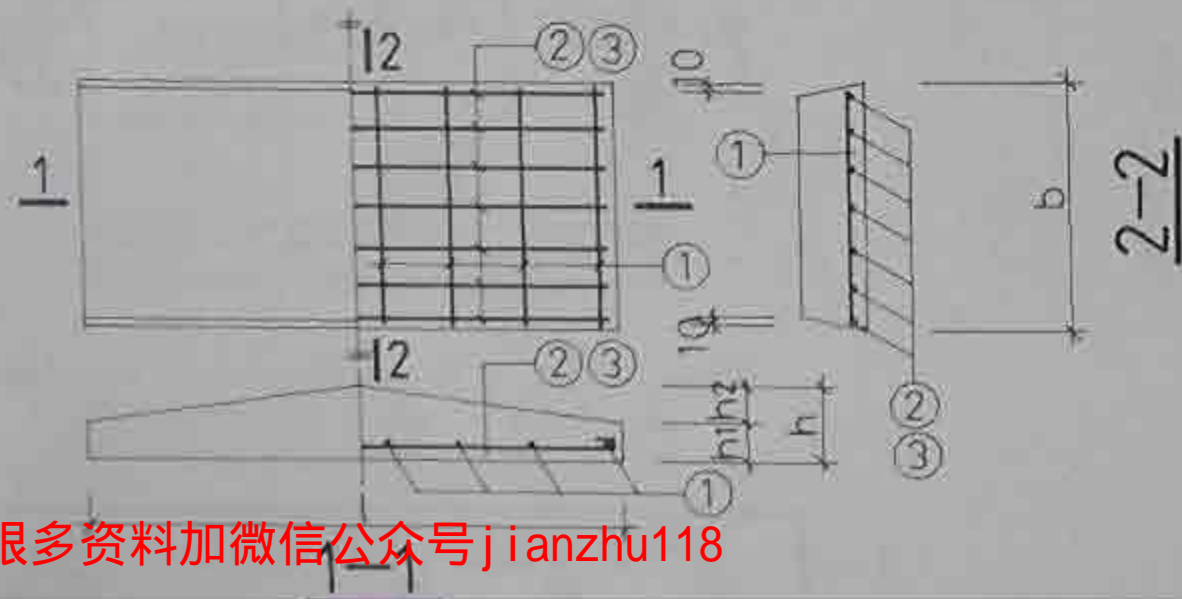
注：本表适用于0.0米≤覆土厚度<0.6米。



跟多资料加微信公众号jianzhu118

顺序号	地沟净宽 B (mm)	构件代号	构件尺寸 长×宽×厚 l×b×h	钢 筋 表						技 术 经 济 指 标			
				钢筋编号	示意图	直径 mm	长度 mm	根数	总长 m	钢筋总重 kg	混凝土体积 m ³	构件重量 kg	含钢量 kg/m ³
29	800	WGB089-2B	1020×890×120 (h1=100 h2=20)	1	890	Φ ^b ₄	870	5	4.35	4.62	0.099	246.84	47
				2	1000	Φ10	1130	6	6.78				
30	1000	WGB109-2B	1220×890×140 (h1=120 h2=20)	1	890	Φ ^b ₄	870	7	6.09	6.35	0.140	348.92	46
				2	1200	Φ10	1330	7	9.31				
31	1200	WGB129-2B	1420×890×160 (h1=130 h2=30)	1	870	Φ ^b ₄	870	10	8.70	9.12	0.182	452.98	51
				2	1400	Φ12	1550	6	9.30				
32	1400	WGB149-2B	1620×890×160 (h1=130 h2=30)	1	870	Φ ^b ₄	870	10	8.70	8.68	0.207	516.78	42
				2	1600	Φ12	1600	4	6.40				
				3	1600	Φ10	1730	2	3.46				
33	1600	WGB169-2B	1820×890×160 (h1=130 h2=30)	1	870	Φ ^b ₄	870	13	11.31	12.31	0.233	580.58	53
				2	1800	Φ12	1800	7	12.60				
34	1800	WGB189-2B	2020×890×180 (h1=130 h2=50)	1	870	Φ ^b ₄	870	15	13.05	13.73	0.276	688.82	50
				2	2000	Φ12	2000	7	14.00				
35	2000	WGB209-2B	2220×890×180 (h1=130 h2=50)	1	870	Φ ^b ₆	870	10	8.70	17.88	0.303	757.02	59
				2	2200	Φ14	2200	6	13.20				

注：本表适用于0.6米≤覆土厚度<0.9米。



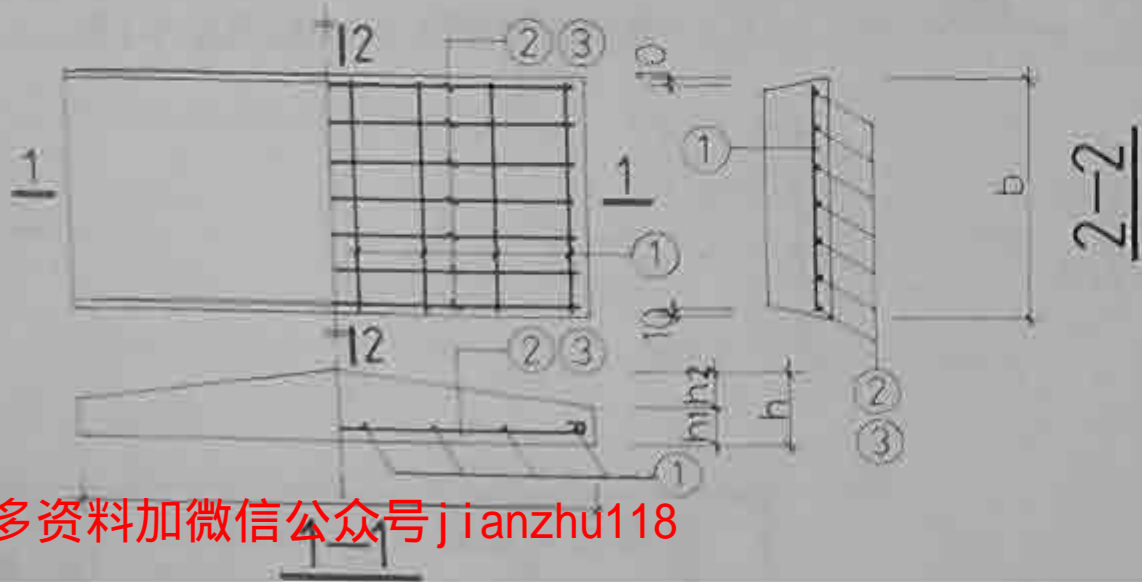
室外地沟盖板 (有汽车通行)
配 筋 图 (二)

图集号 92G3305

页号 21

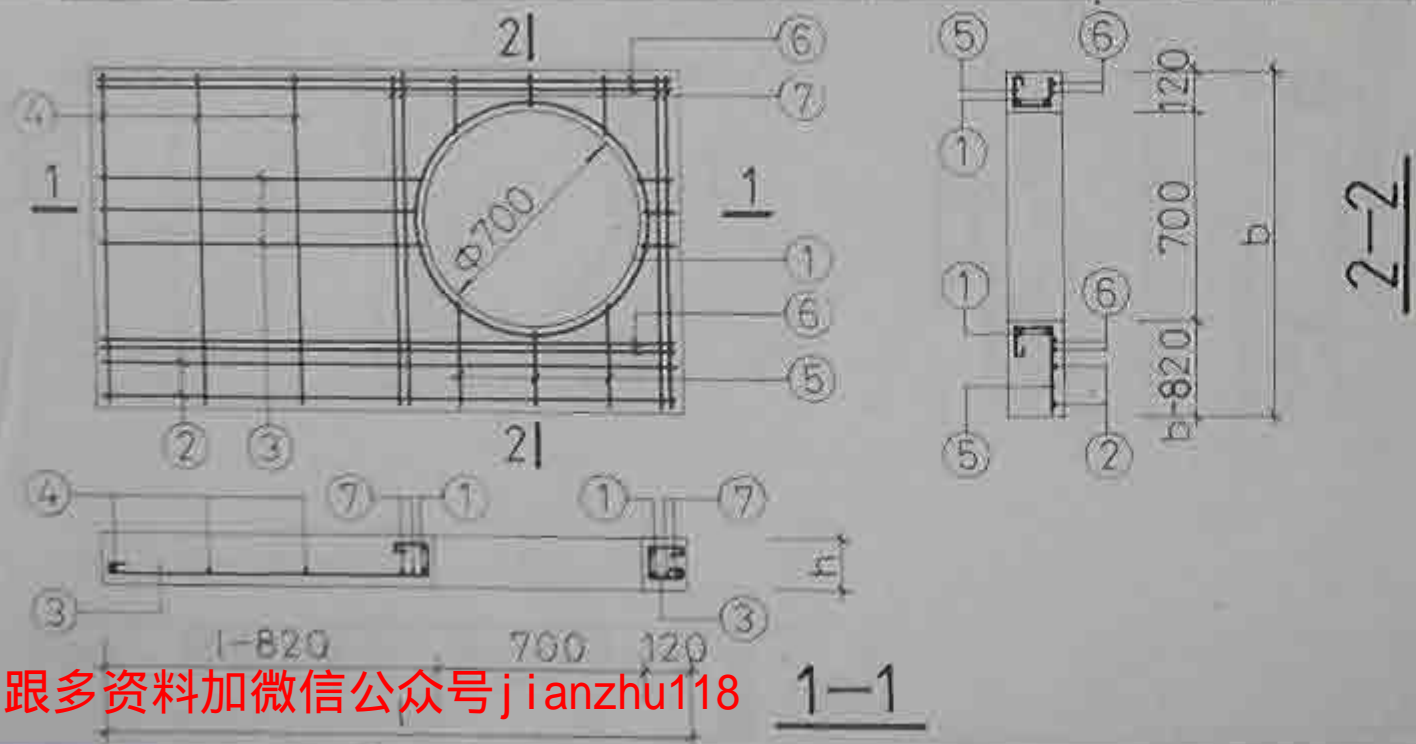
序号	地沟 净宽 B (mm)	构件代号	构件尺寸 长×宽×厚 l×b×h	钢 筋 表						技 术 经 济 指 标			
				钢筋 编号	示 意 图	直径 mm	长度 mm	根数	总长 m	钢筋总重 kg	混凝土体积 m ³	构件重量 kg	含钢量 kg/m ³
36	800	WGB089-3B	1020×890×120 (h1=100 h2=20)	1		Φ^{b4}	870	6	4.35	3.34	0.099	246.84	3.4
				2		$\Phi 8$	1100	6	6.60				
37	1000	WGB109-3B	1220×890×120 (h1=100 h2=20)	1		Φ^{b4}	870	6	5.22	5.44	0.118	295.24	4.7
				2		$\Phi 10$	1330	6	7.98				
38	1200	WGB129-3B	1420×890×140 (h1=120 h2=20)	1		Φ^{b4}	870	8	6.96	7.30	0.163	406.12	4.5
				2		$\Phi 10$	1530	7	10.71				
39	1400	WGB149-3B	1620×890×160 (h1=130 h2=30)	1		Φ^{b4}	870	11	9.57	10.28	0.207	516.78	5.0
				2		$\Phi 12$	1750	6	10.50				
40	1600	WGB169-3B	1820×890×160 (h1=130 h2=30)	1		Φ^{b4}	870	14	12.18	12.71	0.233	580.58	5.5
				2		$\Phi 12$	1950	7	12.95				
41	1800	WGB189-3B	2020×890×180 (h1=130 h2=50)	1		Φ^{b4}	870	17	14.79	15.55	0.276	688.82	5.7
				2		$\Phi 10$	2130	2	4.26				
				3		$\Phi 12$	2150	6	12.90				
42	2000	WGB209-3B	2220×890×180 (h1=130 h2=50)	1		Φ^{b4}	870	15	13.05	13.02	0.303	757.02	4.3
				2		$\Phi 12$	2200	6	13.20				

注：本表适用于0.9米≤覆土厚度≤1.2米。



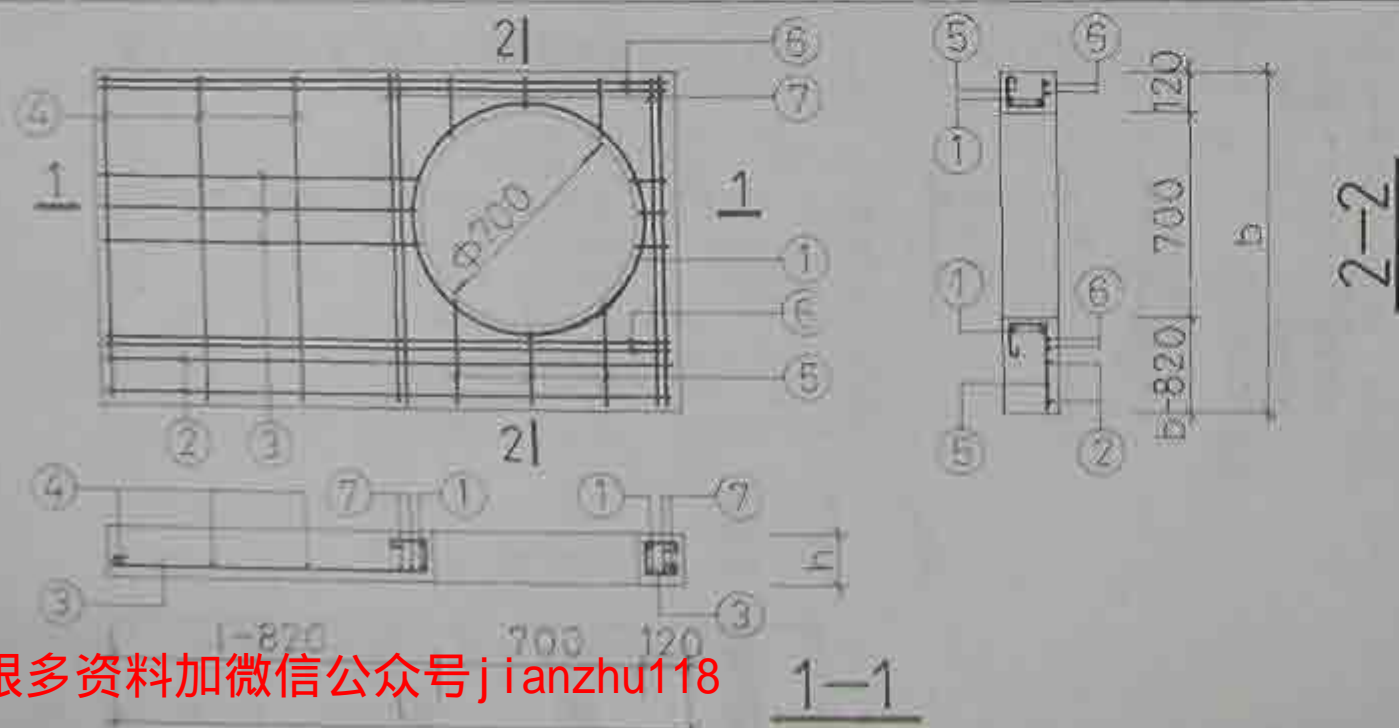
顺序号	地沟净宽 B mm	构件代号	构件尺寸 长×宽×厚 l×b×h	钢 筋 表					技 术 经 济 指 标				
				钢筋 编号	示 意 图	直径 mm	长度 mm	根数	总长 m	钢筋总重 kg	混凝土体积 m ³	构件重量 kg	含钢量 kg/m ³
43	1000	WGB1312-1C	1540×1220×150	1		Φ10	2790	2	5.58	16.15	0.225	560.31	72
				2		Φ8	1520	3	4.85				
				3		Φ8	390-1030	6	4.31				
				4		Φ6	1200	4	4.80				
				5		Φ6	330-660	6	3.03				
				6		Φ10	1550	4	6.60				
				7		Φ10	1330	4	5.32				
44	1200	WGB1513-1C	1740×1320×150	1		Φ10	2790	2	5.58	19.09	0.287	717.06	67
				2		Φ10	1850	3	5.55				
				3		Φ8	390-1230	6	4.91				
				4		Φ6	1300	5	6.50				
				5		Φ6	330-760	6	3.33				
				6		Φ10	1850	4	7.40				
				7		Φ10	1430	4	5.72				

注：本表适用于 0.0米 < 覆土厚度 < 0.6米。



跟多资料加微信公众号 jianzhu118

顺序号	地沟净宽 B (mm)	构件代号	构件尺寸 长×宽×厚 l×b×h	钢 筋 表					技 术 经 济 指 标				
				钢筋编号	示意图	直径 mm	长度 mm	根数	总长 m	钢筋总重 kg	混凝土体积 m ³	构件重量 kg	含钢量 kg/m ²
45	1400	WGB1814-1C	2040×1420×180	1		Φ10	2790	2	5.58	27.35	0.453	1130.46	51
				2		Φ10	2150	4	8.60				
				3		Φ8	420-1560	6	5.99				
				4		Φ6	1400	7	9.80				
				5		Φ6	360-890	6	3.81				
				6		Φ12	2170	4	8.68				
				7		Φ12	1550	4	6.20				
46	1600	WGB1815-1C	2040×1620×180	1		Φ10	2790	2	5.58	29.26	0.489	1222.25	50
				2		Φ10	2150	5	10.75				
				3		Φ8	420-1560	6	5.99				
				4		Φ6	1500	7	10.50				
				5		Φ6	360-990	6	4.11				
				6		Φ12	2170	4	8.68				
				7		Φ12	1650	4	6.60				

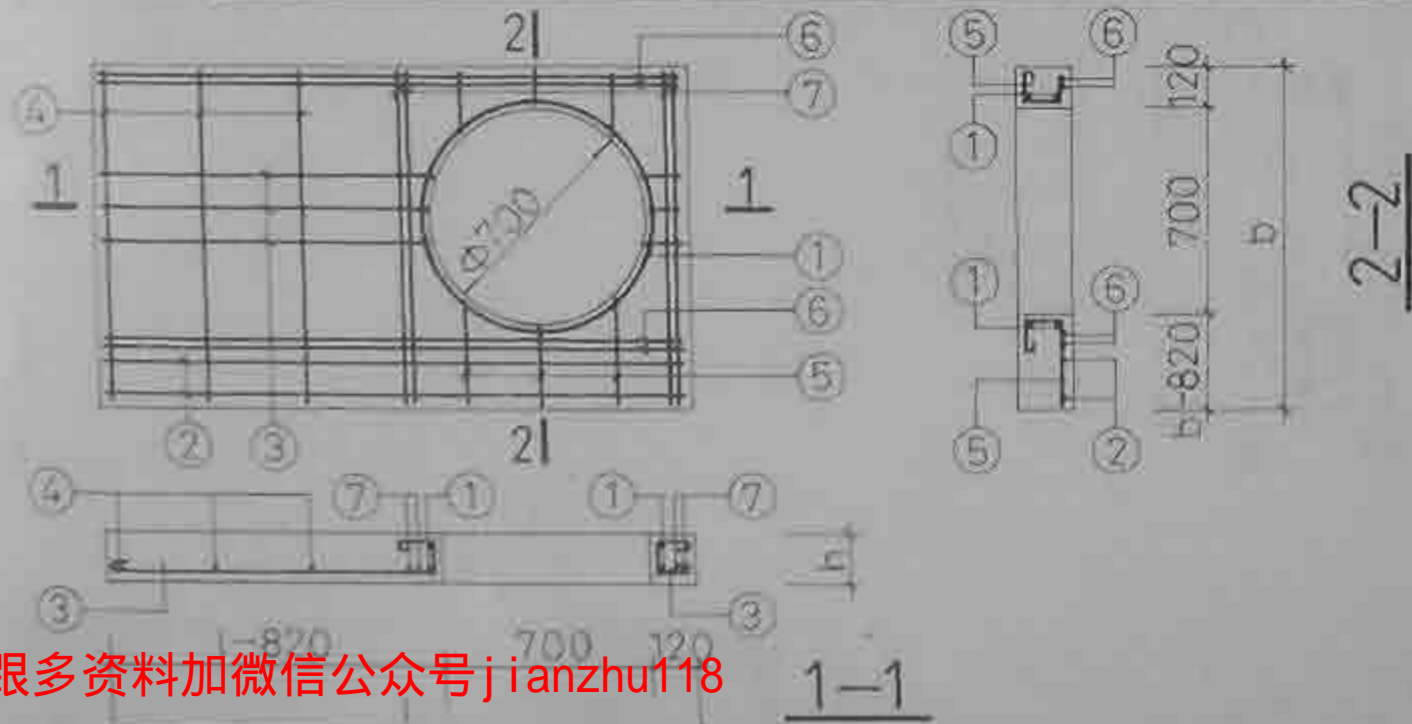


注：本表适用于0.0米≤覆土厚度<0.0米。

室外地沟检查井、排水井盖板
配 筋 图 (二)

图集号
页号

顺序号	地沟净宽 B (mm)	构件代号	构件尺寸 长×宽×厚 L×b×h	钢 筋 表					技 术 经 济 指 标				
				钢筋编号	示意图	直径 mm	长度 mm	根数	总长 m	钢筋总重 kg	混凝土体积 m ³	构件重量 kg	含钢量 kg/m ³
47	1800	WGB1817HC	2040×1720×180	1		Φ10	2790	2	5.58	31.74	0.563	1405.86	57
				2		Φ10	2150	5	12.90				
				3		Φ8	420-1560	6	5.99				
				4		Φ6	1700	7	11.90				
				5		Φ6	360-1190	6	4.71				
				6		Φ12	2170	4	8.68				
				7		Φ12	1850	4	7.40				
48	2000	WGB2017AC	2240×1720×180	1		Φ10	2790	2	5.58	35.63	0.624	1560.66	57
				2		Φ12	2370	5	11.85				
				3		Φ8	420-1760	6	6.59				
				4		Φ6	1700	8	13.60				
				5		Φ6	360-1190	6	4.71				
				6		Φ12	2370	4	9.48				
				7		Φ12	1850	4	7.40				

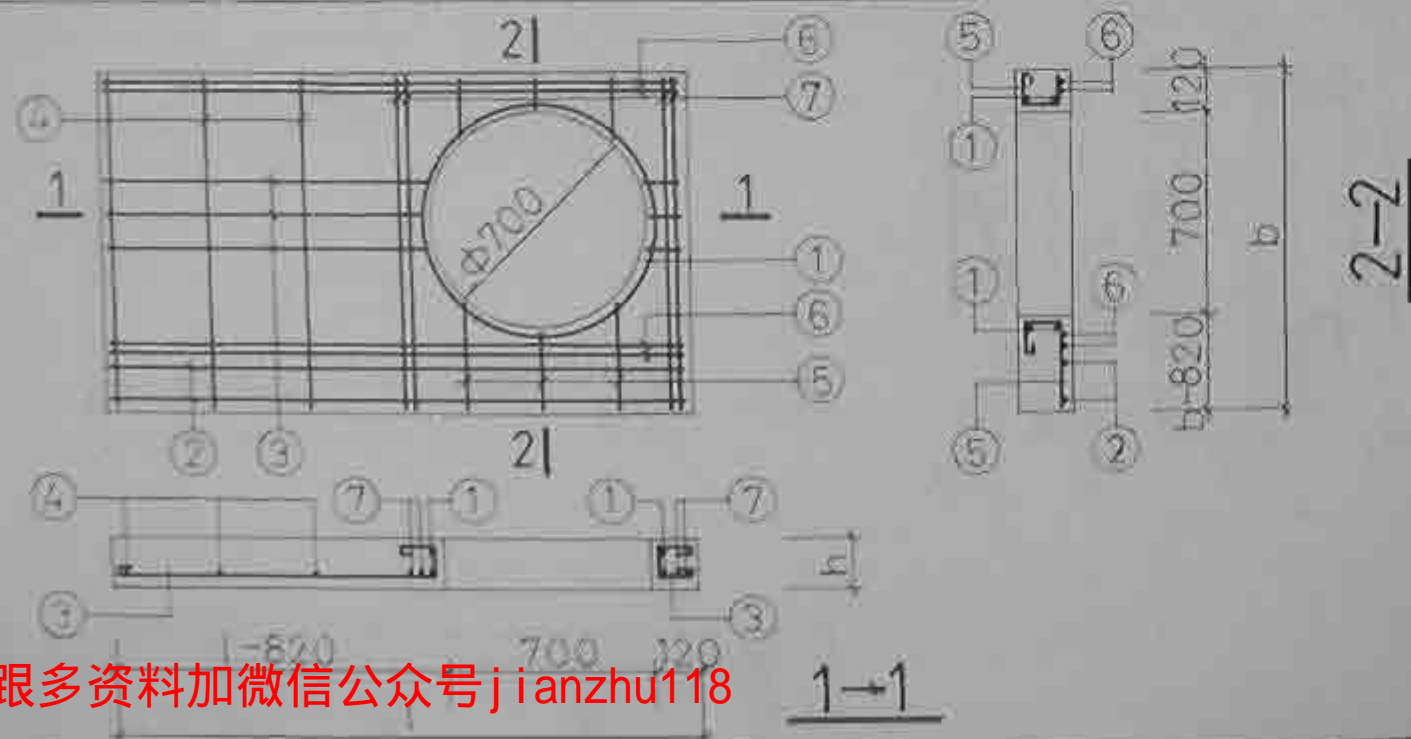


注：本表适用于0.0米≤覆土厚度<0.6米。

室外地沟检查井，排水井盖板
配 筋 图 (三)

图集号 03G305
页号 25

顺序号	地沟净宽 B (mm)	构件代号	构件尺寸 长×宽×厚 l×b×h	钢 筋 表					技 术 经 济 指 标				
				钢筋编号	示意图	直径 mm	总长 mm	根数	长度 m	钢筋总重 kg	混凝土体积 m ³	构件重量 kg	含钢量 kg/m ³
49	1000	WGB1312-2C	1540×1220×150	1		Φ10	2790	2	5.58	16.28	0.225	560.31	73
				2		Φ10	1650	2	3.30				
				3		Φ8	390-1030	6	4.31				
				4		Φ6	1200	4	4.80				
				5		Φ6	330-660	6	3.03				
				6		Φ10	1650	4	6.60				
				7		Φ10	1330	4	5.32				
50	1200	WGB1513-2C	1740×1320×150	1		Φ10	2790	2	5.58	25.72	0.287	717.06	90
				2		Φ10	1850	4	7.40				
				3		Φ10	390-1230	6	4.91				
				4		Φ6	1300	5	6.50				
				5		Φ6	330-760	6	3.33				
				6		Φ12	1870	4	7.48				
				7		Φ12	1450	4	5.80				

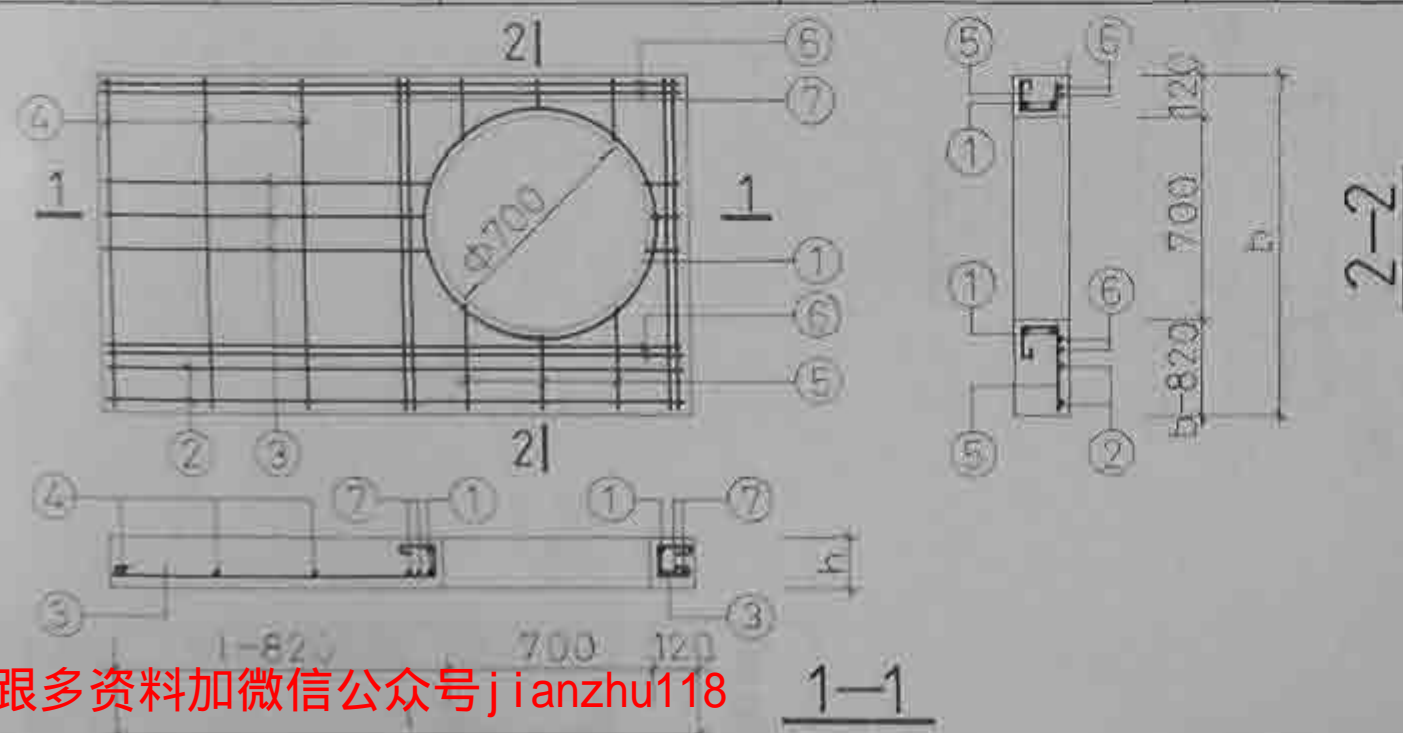


注：本表适用于0.6米<覆土厚度<0.9米。

室外地沟检查井、排水井盖板
配 筋 图 (四)

图集号 02G20105
页号 25

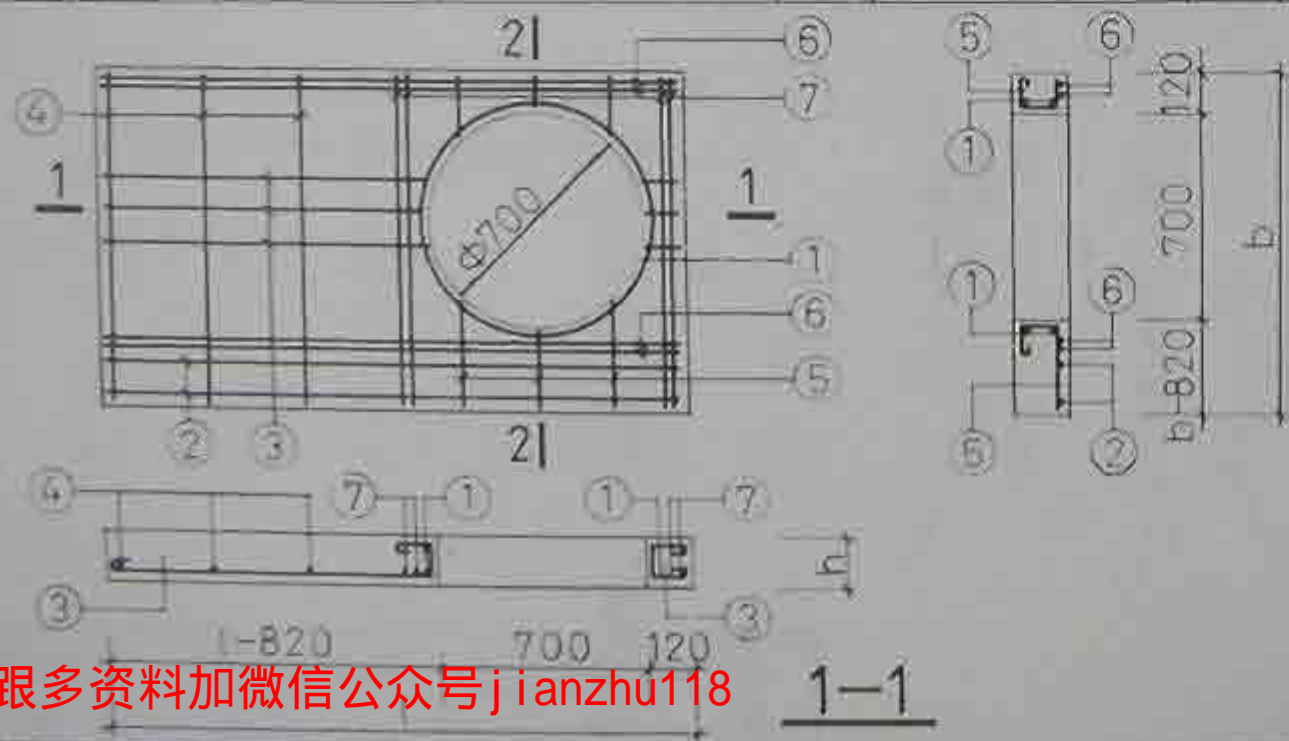
顺序号	地沟净宽 B (mm)	构件代号	构件尺寸 长×宽×厚 l×b×h	钢筋表				技术经济指标					
				钢筋编号	示意图	直径 mm	长度 mm	根数	总长 m	钢筋总重 kg	混凝土体积 m ³	构件重量 kg	含钢量 kg/m ²
51	1400	WGB181420	2040×1420×180	1		Φ10	2790	2	5.58	29.76	0.453	1130.48	65
				2		Φ12	2170	4	8.68				
				3		Φ8	420-1560	6	5.99				
				4		Φ6	1400	7	9.80				
				5		Φ6	360-890	5	3.81				
				6		Φ12	2170	4	8.68				
				7		Φ12	1550	4	6.20				
52	1600	WGB181520	2040×1520×180	1		Φ10	2790	2	5.58	30.33	0.489	1222.26	62
				2		Φ12	2170	4	8.68				
				3		Φ8	420-1560	6	5.99				
				4		Φ6	1500	7	10.50				
				5		Φ6	360-990	6	4.11				
				6		Φ12	2170	4	8.68				
				7		Φ12	1650	4	6.60				



注：本表适用于 0.6 米 < 覆土厚度 < 0.9 米。

跟多资料加微信公众号 jianzhu118

序号	地沟净宽 B (mm)	构件代号	构件尺寸 长×宽×厚 (a×b×h)	钢 筋 表					技 术 经 济 指 标				
				钢筋编号	示意图	直径 mm	长度 mm	根数	总长 m	钢筋总重 kg	混凝土体积 m ³	构件重量 kg	含钢量 kg/m ³
53	1800	WGB1817-2C	2040×1720×180	1		Φ10	2790	2	5.58	33.41	0.563	1405.86	50
				2		Φ12	2170	5	10.85				
				3		Φ8	420-1560	6	6.98				
				4		Φ6	1700	7	11.90				
				5		Φ5	360-1190	6	4.71				
				6		Φ12	2170	4	8.58				
				7		Φ12	1850	4	7.40				
54	2000	WGB2017-2C	2224×1720×180	1		Φ10	2790	2	5.58	45.23	0.524	1560.86	73
				2		Φ12	2370	5	14.22				
				3		Φ8	420-1760	6	6.55				
				4		Φ6	1700	8	13.60				
				5		Φ6	360-1190	6	4.71				
				6		Φ12	2370	6	14.22				
				7		Φ12	1850	6	11.10				



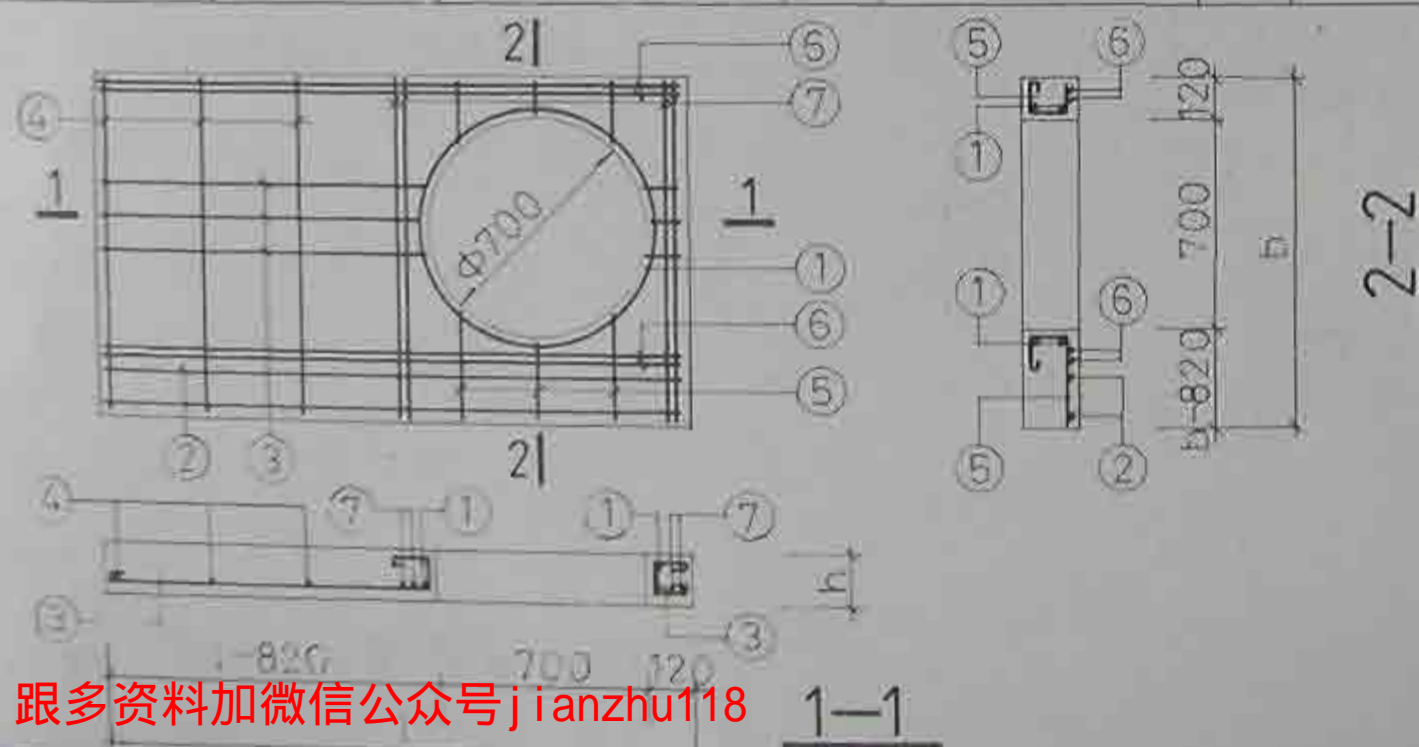
注：本表适用于0.6米≤覆土厚度<0.9米。

2-2

跟多资料加微信公众号 jianzhu118

顺序号	地沟净宽 B (mm)	构件代号	构件尺寸 长×宽×厚 l×b×h	钢 筋 表					技 术 经 济 指 标				
				钢筋编号	示意图	直径 mm	长度 mm	根数	总长 m	钢筋总重 kg	混凝土体积 m ³	构件重量 kg	含钢量 kg/m ³
55	1000	WGB1312-3C	1540×1220×150	1		Φ10	2790	2	5.58	17.49	0.225	560.31	78
				2		Φ10	1650	3	4.95				
				3		Φ8	390-1030	6	4.80				
				4		Φ6	1200	4	4.80				
				5		Φ6	330-660	6	3.03				
				6		Φ10	1520	4	6.60				
				7		Φ10	1200	4	5.32				
56	1200	WGB1513-3C	1740×1320×150	1		Φ10	2790	2	5.58	23.93	0.287	717.06	84
				2		Φ10	1850	4	7.40				
				3		Φ8	390-1230	6	4.91				
				4		Φ6	1300	5	6.50				
				5		Φ6	330-760	6	3.33				
				6		Φ12	1870	4	7.48				
				7		Φ12	1450	4	5.80				

注：本表适用于0.9米≤覆土厚度≤1.2米。



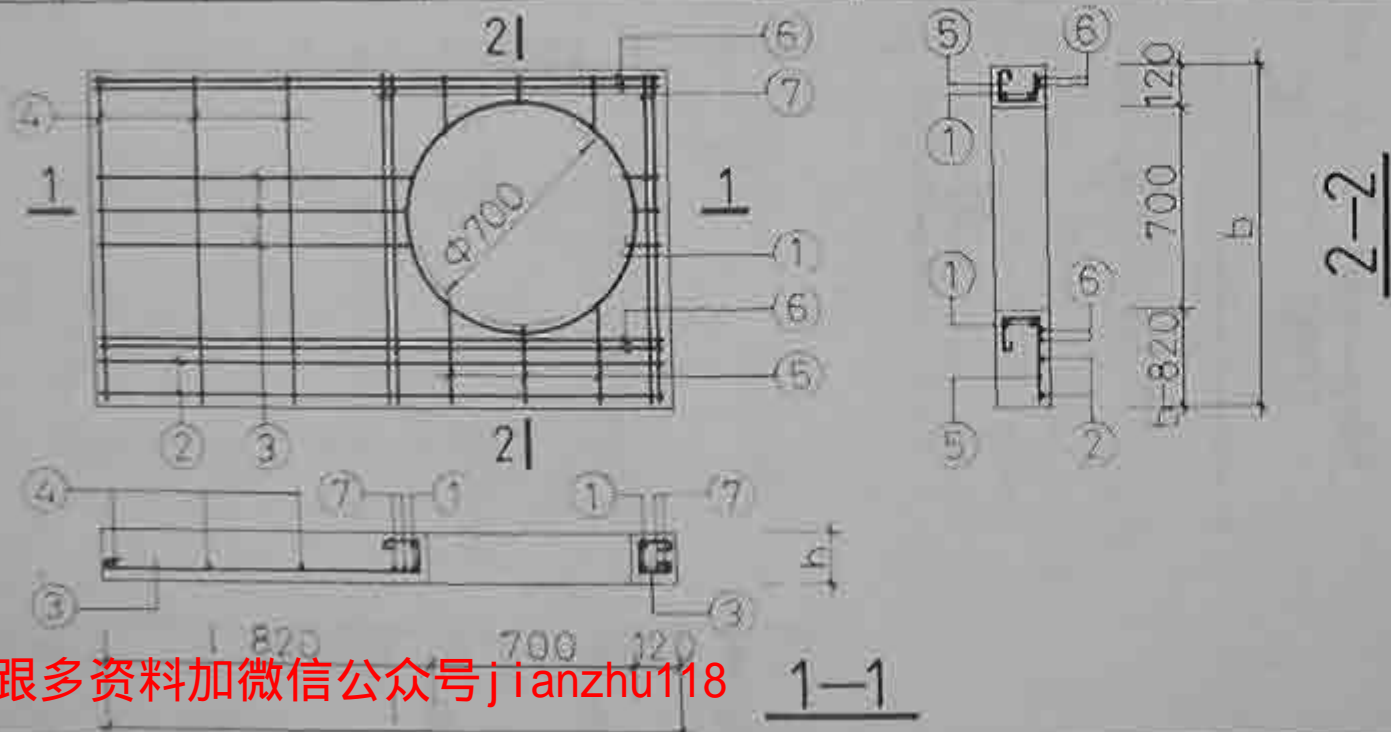
室外地沟检查井，排水井盖板
配 筋 图 (七)

图号 923305
页号 29

跟多资料加微信公众号 jianzhu118

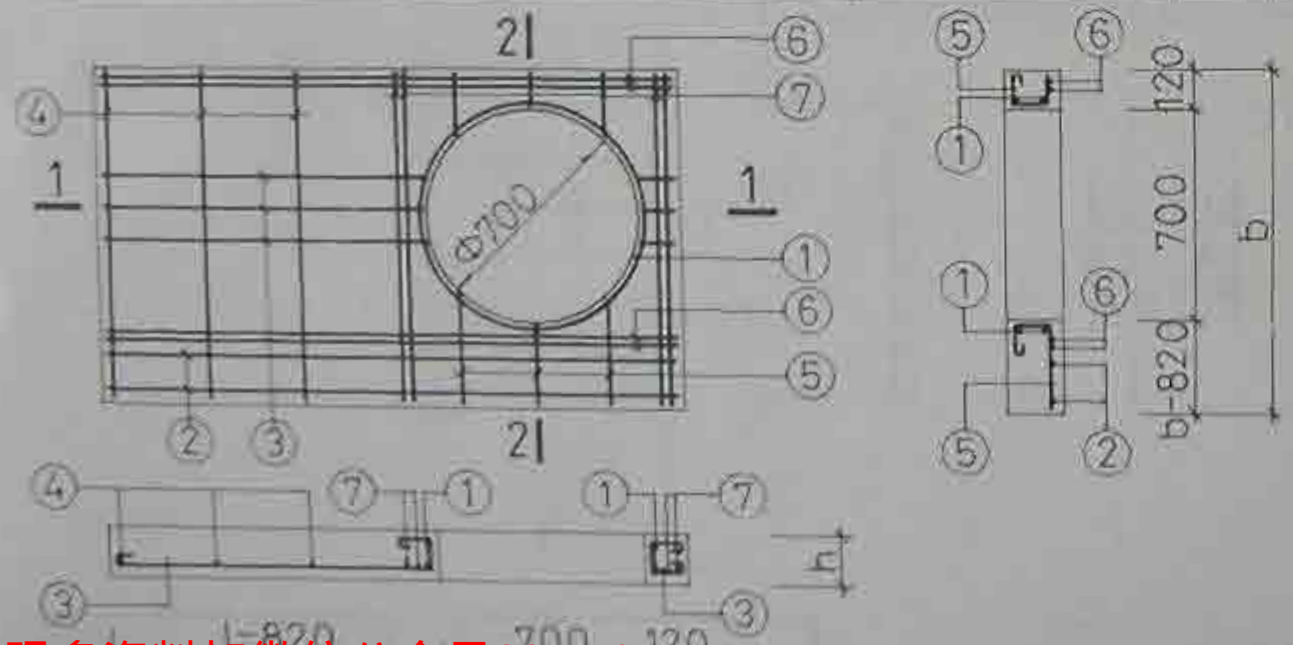
顺序号	地沟净宽 B (mm)	构件代号	构件尺寸 长×宽×厚 l×b×h	钢 筋 表					技 术 经 济 指 标				
				钢筋编号	示意图	直径 mm	长度 mm	根数	总长 m	钢筋总重 kg	混凝土体积 m ³	构件重量 kg	含钢量 kg/m ³
57	1400	WGB1814-3C	2040×1420×180	1		Φ10	2790	2	5.58	36.36	0.453	1130.46	81
				2		Φ12	2170	4	8.68				
				3		Φ8	420-1560	6	5.99				
				4		Φ6	1400	7	9.80				
				5		Φ6	360-890	6	3.81				
				6		Φ12	2170	6	13.02				
				7		Φ12	1550	6	9.30				
58	1600	WGB1815-3C	2040×1520×180	1		Φ10	2790	2	5.58	37.12	0.489	1222.26	76
				2		Φ12	2170	4	8.68				
				3		Φ8	420-1560	6	5.99				
				4		Φ6	1500	7	10.50				
				5		Φ6	360-990	6	4.11				
				6		Φ12	2170	6	13.02				
				7		Φ12	1650	6	9.90				

注：本表适用于 0.9 米 < 覆土厚度 <= 1.2 米。



跟多资料加微信公众号 jianzhu118

顺序号	地沟净宽 B(mm)	构件代号	构件尺寸 长×宽×厚 l×b×h	钢筋表				技术经济指标					
				钢筋编号	示意图	直径 mm	长度 mm	根数	总长 m	钢筋总重 kg	混凝土体积 m ³	构件重量 kg	含钢量 kg/m ³
59	1800	WGB1817-3C	2040×1720×180	1		Φ10	2790	2	5.58	40.55	0.563	1405.86	72
				2		Φ12	2170	5	10.85				
				3		Φ8	420-1560	6	5.99				
				4		Φ6	1700	7	11.90				
				5		Φ6	360-1190	6	4.71				
				6		Φ12	2170	6	13.02				
				7		Φ12	1850	6	11.10				
60	2000	WGB2017-3C	2240×1720×180	1		Φ10	2790	2	5.58	47.33	0.624	1560.86	76
				2		Φ12	2370	7	16.59				
				3		Φ8	420-1760	6	6.33				
				4		Φ6	1700	8	13.60				
				5		Φ6	360-1190	6	4.71				
				6		Φ12	2370	6	14.22				
				7		Φ12	1850	6	11.10				

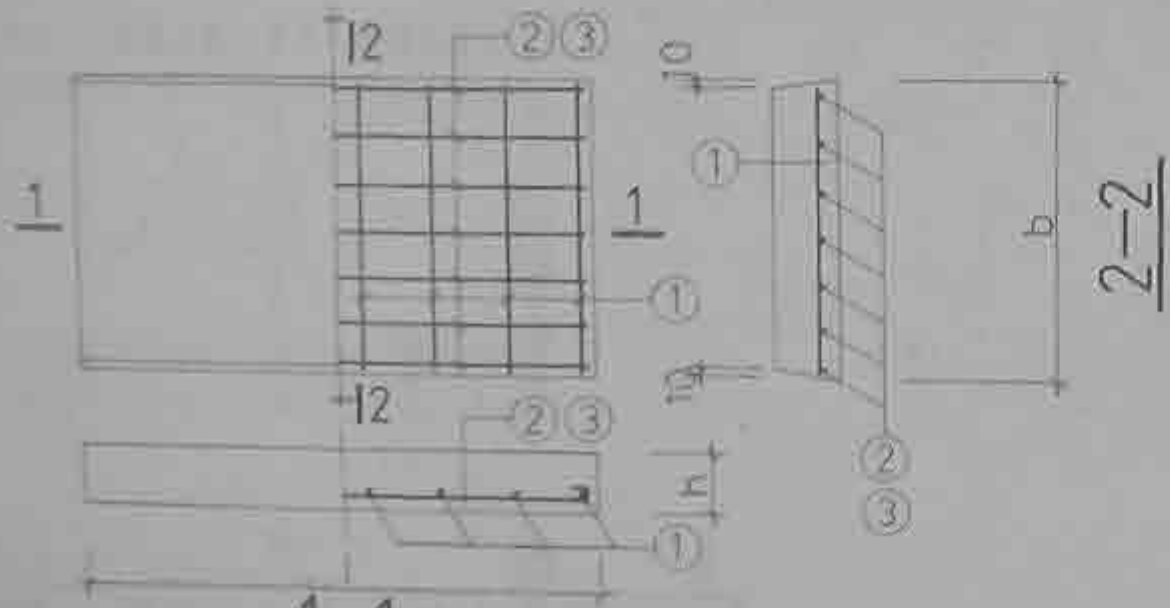


注：本表适用于0.9米≤覆土厚度≤1.2米。

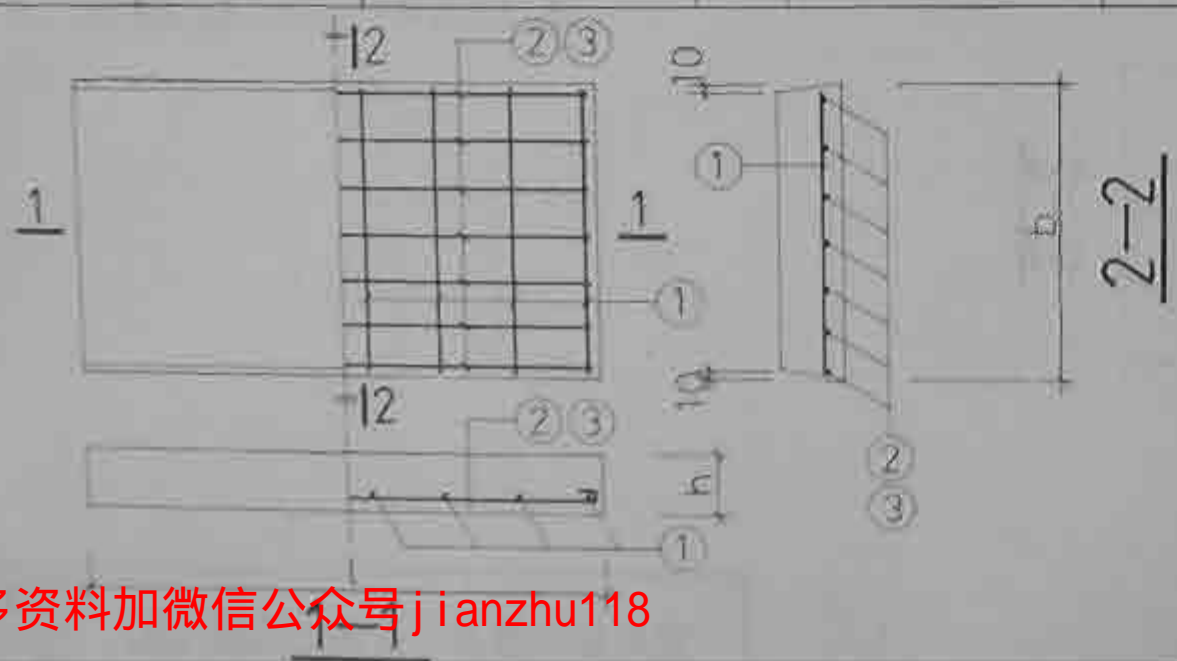
跟多资料加微信公众号 jianzhu118

顺序号	地沟净宽 B (mm)	构件代号	构件尺寸 长×宽×厚 L×B×H	钢 筋 表						技 术 经 济 指 标			
				钢筋 编号	示 意 图	直径 mm	长度 mm	根数	总长 m	钢筋总重 kg	混凝土体积 m ³	构件重量 kg	含钢量 kg/m ³
61	1300	WGB1306-D	1840×610×150	1		ϕ^{b4}	590	7	4.13	2.97	0.139	340.50	22
				2		$\phi 8$	1620	4	6.48				
62	1500	WGB1507-D	1740×710×150	1		ϕ^{b4}	690	7	4.83	4.80	0.183	456.75	27
				2		$\phi 8$	1820	6	10.92				
63	1800	WGB1804-D	2040×400×180	1		ϕ^{b4}	380	10	3.80	3.73	0.143	358.02	28
				2		$\phi 8$	2120	4	8.48				
64	1800	WGB1805-D	2040×450×180	1		ϕ^{b4}	430	11	4.73	4.80	0.162	403.92	30
				2		$\phi 8$	2120	2	4.24				
				3		$\phi 10$	2150	2	4.30				
65	1800	WGB1806-D	2040×550×180	1		ϕ^{b4}	530	12	6.36	6.94	0.199	495.72	30
				2		$\phi 10$	2150	4	8.60				
66	2000	WGB2006-D	2240×550×180	1		ϕ^{b4}	530	15	7.95	8.04	0.218	544.32	37
				2		$\phi 10$	2350	5	11.75				

注：本表适用于 0.0 米 < 覆土厚度 < 0.6 米。



顺序号	地沟净宽 B (mm)	构件代号	构件尺寸 长×宽×厚 x b x b	钢 筋 表						技 术 经 济 指 标			
				钢筋编号	示意图	直径 mm	长度 mm	根数	总长 m	钢筋总重 kg	混凝土体积 m ³	构件重量 kg	含钢量 kg/m ³
67	1300	WGB1306-2D	1540×610×150	1		Φ ^b ₄	590	7	4.13	3.81	0.139	346.50	28
				2		Φ 8	1520	5	8.10				
68	1500	WGB1507-2D	1740×710×150	1		Φ ^b ₄	690	8	5.52	5.71	0.183	456.75	32
				2		Φ 8	1820	4	7.28				
				3		Φ10	1850	2	3.70				
69	1800	WGB1804-2D	2040×400×180	1		Φ ^b ₄	380	12	4.56	4.78	0.144	358.02	34
				2		Φ 8	2120	2	4.24				
				3		Φ10	2150	2	4.30				
70	1800	WGB1805-2D	2040×450×180	1		Φ ^b ₄	430	13	5.59	5.86	0.162	403.92	37
				2		Φ10	2150	4	8.60				
71	1800	WGB1806-2D	2040×550×180	1		Φ ^b ₄	530	13	6.89	7.32	0.199	495.72	37
				2		Φ10	2150	5	10.75				
72	2000	WGB2006-2D	2240×550×180	1		Φ ^b ₄	530	16	8.48	9.26	0.218	544.32	43
				2		Φ12	2370	4	9.48				

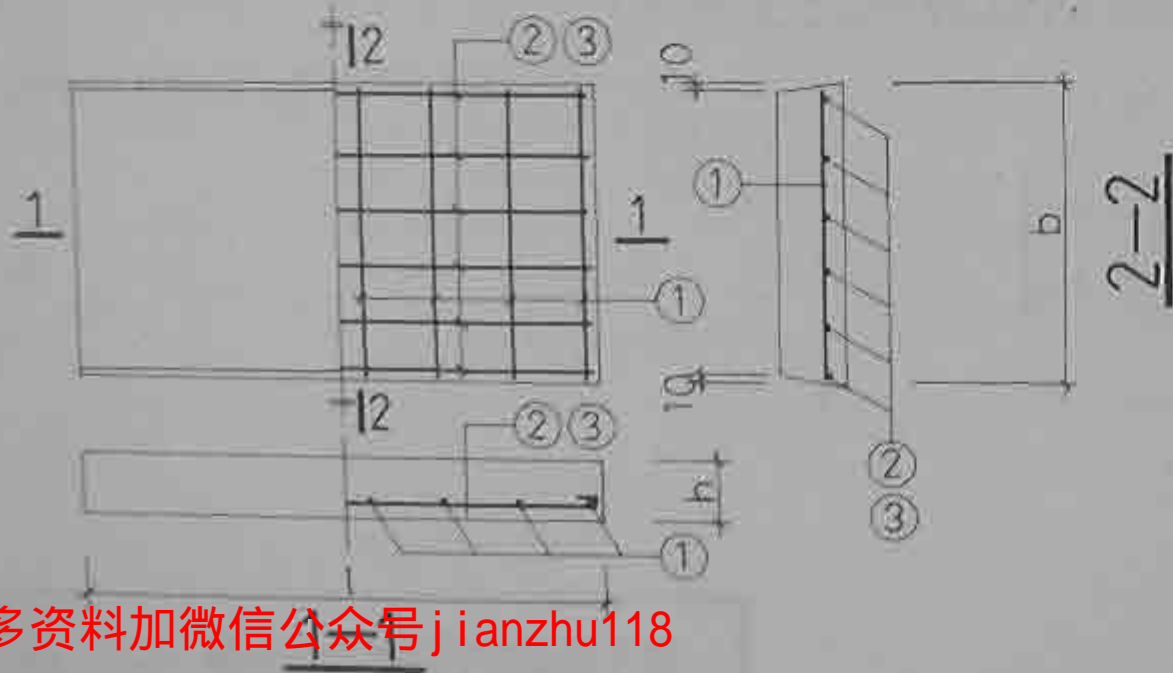


注：本表适用于 0.6 米 < 覆土厚度 < 0.9 米。

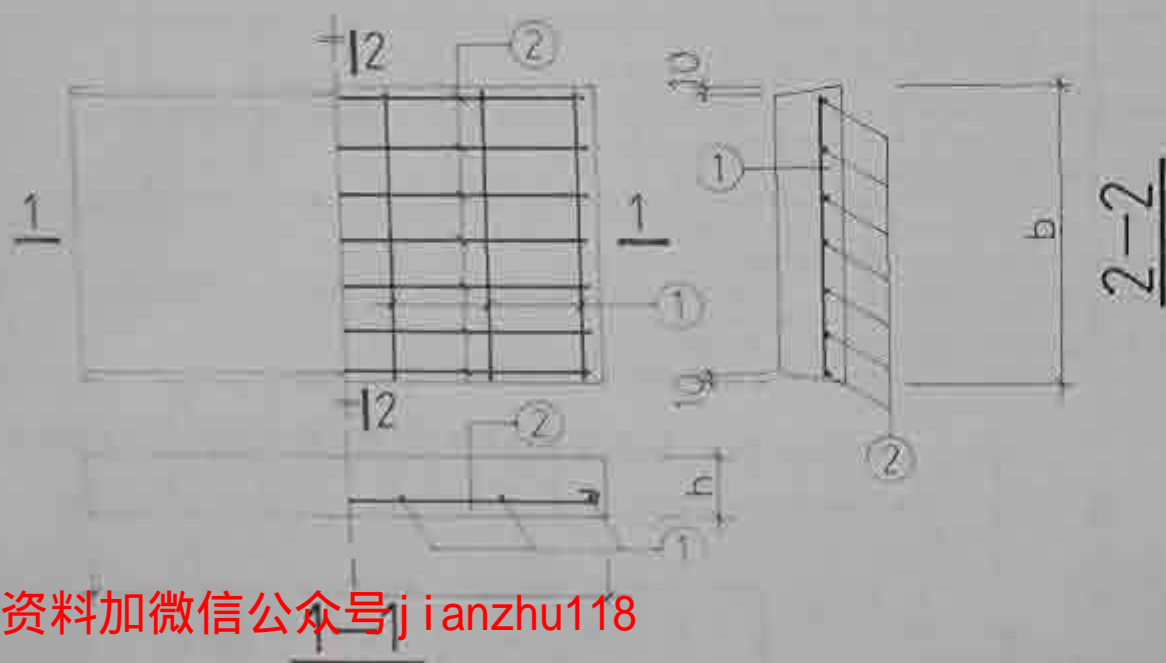
跟多资料加微信公众号 jianzhu118

序号	地沟净宽 B (mm)	构件代号	构件尺寸 长×宽×厚 l×b×h	钢 筋 表						技 术 经 济 指 标			
				钢筋编号	示意图	直径 mm	长度 mm	根数	总长 m	钢筋总重 kg	混凝土体积 m ³	构件重量 kg	含钢量 kg/m ³
73	1300	WGB1306-3D	1540×610×150	1		Φ ^b 4	590	8	4.72	4.54	0.139	346.50	33
				2		Φ10	1650	4	6.60				
74	1500	WGB1507-3D	1740×710×150	1		Φ ^b 4	690	9	6.21	6.33	0.183	456.75	35
				2		Φ10	1850	5	9.25				
75	1800	WGB1804-3D	2040×400×180	1		Φ ^b 4	380	14	5.32	5.84	0.144	358.02	41
				2		Φ10	2150	4	8.60				
76	1800	WGB1805-3D	2040×450×180	1		Φ ^b 4	430	14	6.02	7.11	0.162	403.92	44
				2		Φ10	2150	2	4.30				
				3		Φ12	2170	2	4.34				
77	1800	WGB1806-3D	2040×550×180	1		Φ ^b 4	530	15	7.95	8.50	0.199	495.72	43
				2		Φ12	2170	4	8.68				
78	2000	WGB2006-3D	2240×550×180	1		Φ 6	530	9	4.77	11.00	0.218	544.32	51
				2		Φ12	2370	5	11.85				

注: 本表适用于 0.9 米 ≤ 覆土厚度 ≤ 1.2 米。



序号	地沟净宽 B (mm)	构件代号	构件尺寸 长×宽×厚 l × b × h	钢 筋 表						技 术 经 济 指 标			
				钢筋 编号	示 意 图	直径 mm	长度 mm	根数	总长 m	钢筋总重 kg	混凝土体积 m ³	构件重量 kg	含钢量 kg/m ³
79	1000	WGB0608-E	1200×790×60	1	770	Φ ^b ₄	770	6	4.62	1.86	0.057	140.40	30
				2	1180	Φ 6	1260	5	6.30				
80	1200	WGB0609-E	1200×890×60	1	870	Φ ^b ₄	870	6	5.22	1.92	0.064	158.40	30
				2	1180	Φ 6	1260	5	6.30				
81	1400	WGB0610-E	1200×990×60	1	970	Φ ^b ₄	970	6	5.82	1.98	0.071	176.40	28
				2	1180	Φ 6	1260	5	6.30				
82	1600	WGB0611-E	1200×1090×60	1	1070	Φ ^b ₄	1070	6	6.42	2.32	0.078	194.40	30
				2	1180	Φ 6	1260	6	7.56				
83	1800	WGB0612-E	1200×1190×60	1	1170	Φ ^b ₄	1170	6	7.02	2.38	0.085	212.40	28
				2	1180	Φ 6	1260	6	7.56				
84	2000	WGB0613-E	1200×1290×60	1	1270	Φ ^b ₄	1270	6	7.62	2.72	0.093	230.40	30
				2	1180	Φ 6	1260	7	8.82				

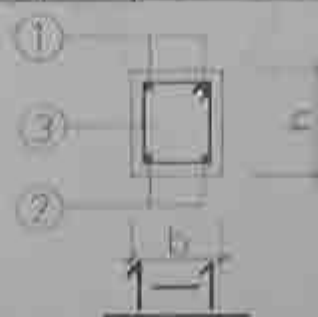
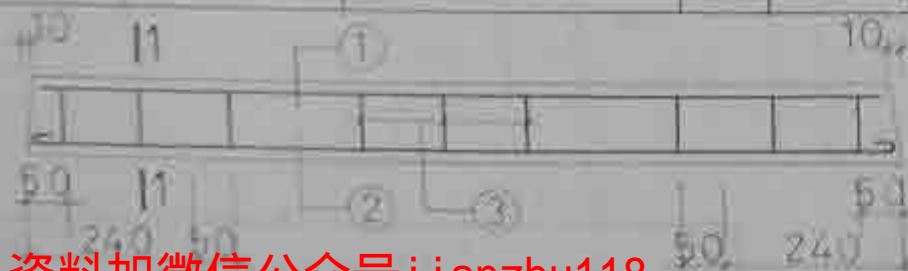


室外地沟通风塔盖板配筋图

图集号 92G709

页号 35

顺序号	地沟净宽 B (mm)	构件代号	构件尺寸 长×宽×厚 l×b×h	钢 筋 表						技 术 经 济 指 标			
				钢筋 编号	示 意 图	直径 mm	长度 mm	根数	总长 m	钢筋总重 kg	混凝土体积 m ³	构件重量 kg	全钢量 kg/m ³
85	600	WGL08-1A	1280×115×150	1		Φ 6	1240	2	2.48	3.34	0.022	54.77	157
				2		Φ10	1390	2	2.78				
				3		Φ 6	480	10	4.80				
86	1000	WGL10-1A	1480×115×150	1		Φ 6	1440	2	2.88	4.67	0.026	63.40	160
				2		Φ12	1610	2	3.22				
				3		Φ 6	480	11	5.28				
87	1200	WGL12-1A	1680×115×180	1		Φ 6	1640	2	3.28	6.24	0.035	86.43	160
				2		Φ12	1660	2	3.32				
				3		Φ 6	540	13	7.02				
88	1400	WGL14-1A	1880×115×180	1		Φ 8	1840	2	3.68	7.63	0.039	96.78	160
				2		Φ14	1860	2	3.72				
				3		Φ 6	540	14	7.56				
89	1800	WGL16-1A	2080×115×200	1		Φ 8	2040	2	4.08	8.81	0.048	119.03	164
				2		Φ14	2060	2	4.12				
				3		Φ 6	580	15	8.70				
90	1800	WGL18-1A	2280×115×240	1		Φ 8	2240	2	4.48	9.72	0.053	156.63	154
				2		Φ14	2260	2	4.52				
				3		Φ 6	660	17	11.22				
91	2000	WGL20-1A	2480×115×240	1		Φ 8	2440	2	4.88	12.31	0.069	170.43	175
				2		Φ16	2460	2	4.92				
				3		Φ 6	660	18	11.88				



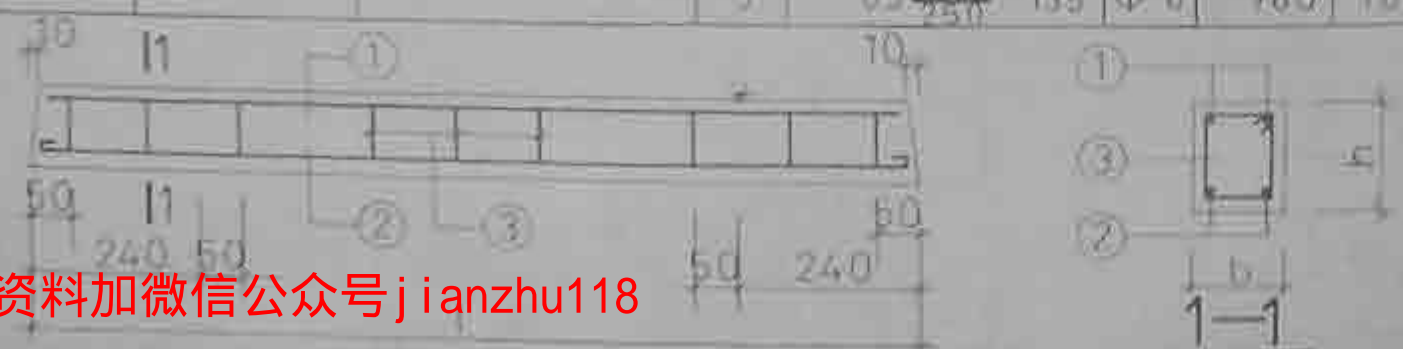
注:1. 本表适用于 0.0米≤埋土厚度<0.5米的盖板。

室外地沟过梁 (无汽车通行)
配 筋 图 (一)

图样号: 过梁
页 号: 1/1

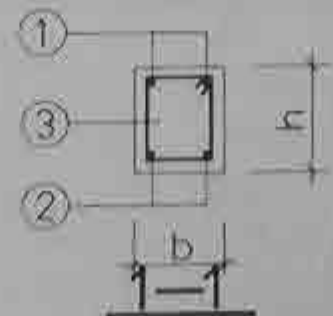
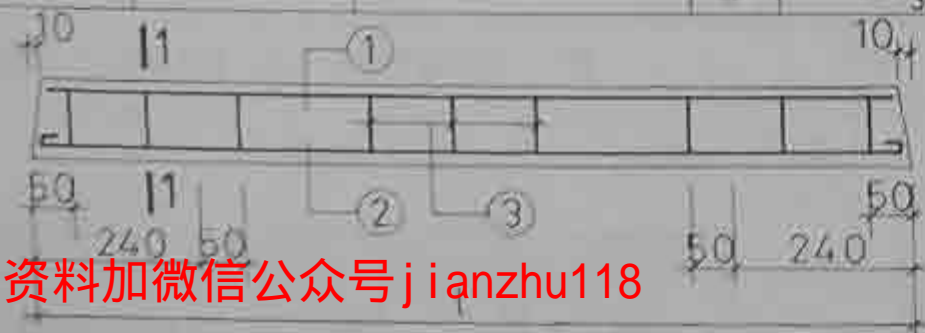
顺序号	地沟净宽 B (mm)	构件代号	构件尺寸 长×宽×厚 (a×b×h)	钢 筋 表						技 术 经 济 指 标			
				钢筋 编号	示 意 图	直径 mm	长度 mm	根数	总长 m	钢筋总重 kg	混凝土体积 m ³	构件重量 kg	含钢量 kg/m ³
92	800	WGL08-2A	1280×115×150	1		Φ 6	1240	2	2.48	4.12	0.022	54.77	188
				2		Φ 12	1260	2	2.52				
				3		Φ 6	480	10	4.80				
93	1000	WGL10-2A	1480×115×150	1		Φ 6	1440	2	2.88	4.41	0.028	63.40	170
				2		Φ 12	1460	2	2.92				
				3		Φ 6	480	11	5.28				
94	1200	WGL12-2A	1680×115×180	1		Φ 8	1640	2	3.28	6.87	0.035	86.47	191
				2		Φ 14	1660	2	3.32				
				3		Φ 6	540	13	7.02				
95	1400	WGL14-2A	1880×115×220	1		Φ 8	1840	2	3.68	7.88	0.048	118.28	165
				2		Φ 14	1860	2	3.72				
				3		Φ 6	620	14	8.68				
96	1600	WGL16-2A	2080×115×260	1		Φ 8	2040	2	4.08	8.92	0.062	154.74	141
				2		Φ 14	2060	2	4.12				
				3		Φ 6	700	15	10.50				
97	1800	WGL18-2A	2280×115×300	1		Φ 8	2240	2	4.48	10.18	0.075	195.79	129
				2		Φ 14	2260	2	4.52				
				3		Φ 6	780	17	13.26				
98	2000	WGL20-2A	2480×115×300	1		Φ 8	2440	2	4.88	12.81	0.080	213.04	140
				2		Φ 16	2460	2	4.92				
				3		Φ 6	780	18	14.04				

注: 1. 本表适用于0.0米<覆土厚度<1.2米的盖板。



跟多资料加微信公众号 jianzhu118

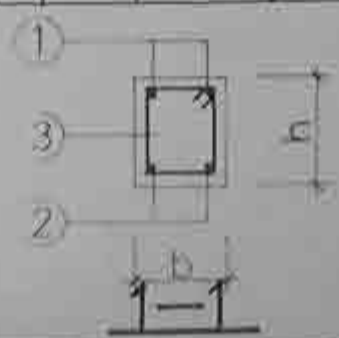
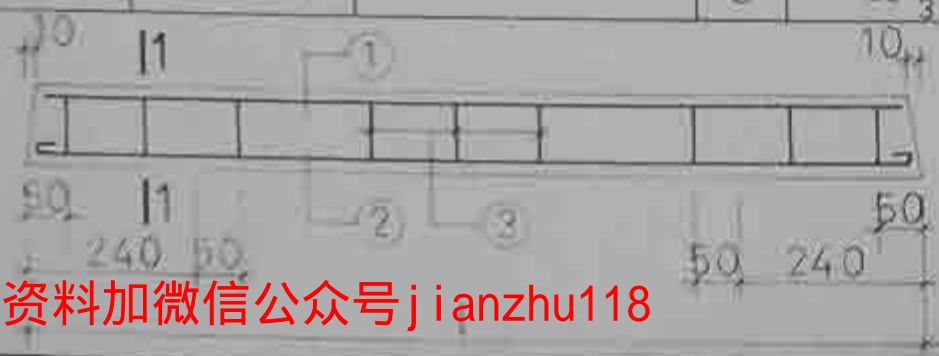
顺序号	总长度 B (mm)	构件代号	构件尺寸 长×宽×厚 l×b×h	钢 筋 表						技 术 经 济 指 标			
				钢筋 编号	示 意 图	直径 mm	长度 mm	根数	总长 m	钢筋总量 kg	混凝土体积 m ³	构件重量 kg	含钢量 kg/m ³
99	800	WGL08-1B	1280X115X300	1	1240	Φ8	1240	2	2.48	6.30	0.044	109.54	144
				2	1260	Φ12	1260	2	2.52				
				3	65 $\frac{330}{250}$ 135	Φ8	780	10	7.80				
100	1000	WGL10-1B	1480X115X300	1	1440	Φ8	1440	2	2.88	8.06	0.051	126.79	158
				2	1460	Φ14	1460	2	2.92				
				3	65 $\frac{330}{250}$ 135	Φ8	780	11	8.58				
101	1200	WGL12-1B	1680X115X320	1	1640	Φ8	1640	2	3.28	9.52	0.062	153.64	154
				2	1660	Φ14	1660	2	3.32				
				3	65 $\frac{350}{270}$ 135	Φ8	820	13	10.66				
102	1400	WGL14-1B	1880X115X320	1	1840	Φ8	1840	2	3.68	11.86	0.069	172.04	172
				2	1860	Φ16	1860	2	3.72				
				3	65 $\frac{350}{270}$ 135	Φ8	820	14	11.48				
103	1600	WGL16-1B	2080X115X320	1	2040	Φ8	2040	2	4.08	14.71	0.077	190.44	191
				2	2060	Φ18	2060	2	4.12				
				3	65 $\frac{350}{270}$ 135	Φ8	820	15	12.30				
104	1800	WGL18-1B	2280X115X340	1	2240	Φ8	2240	2	4.48	15.56	0.089	221.90	175
				2	2260	Φ18	2260	2	4.52				
				3	65 $\frac{370}{290}$ 135	Φ8	860	14	12.04				
105	2000	WGL20-1B	2480X115X360	1	2240	Φ8	2440	2	4.88	17.45	0.103	255.65	170
				2	2460	Φ18	2460	2	4.92				
				3	65 $\frac{390}{310}$ 135	Φ8	900	16	14.40				



注：1. 本表运用于0.0米≤覆土厚度<0.9米的盖板

跟多资料加微信公众号 jianzhu118

顺序号	地沟净宽 B (mm)	构件代号	构件尺寸 长×宽×厚 l×b×h	钢 筋 表						技 术 经 济 指 标			
				钢筋 编号	示 意 图	直径 mm	长度 mm	根数	总长 m	钢筋总重 kg	混凝土体积 m ³	构件重量 kg	含钢量 kg/m ³
106	800	WGL08-2B	1250×115×180	1		Φ6	1240	2	2.48	4.26	0.027	65.73	158
				2		Φ12	1410	2	2.82				
				3		Φ6	540	10	5.40				
107	1000	WGL10-2B	1480×115×180	1		Φ6	1440	2	2.88	4.56	0.031	76.08	147
				2		Φ12	1460	2	2.92				
				3		Φ6	540	11	5.94				
108	1200	WGL12-2B	1680×115×240	1		Φ6	1640	2	3.28	5.59	0.046	115.23	122
				2		Φ12	1660	2	3.32				
				3		Φ6	660	13	8.58				
109	1400	WGL14-2B	1880×115×260	1		Φ8	1840	2	3.68	8.13	0.056	139.79	146
				2		Φ14	1860	2	3.72				
				3		Φ6	700	14	9.80				
110	1600	WGL16-2B	2080×115×300	1		Φ8	2040	2	4.08	9.19	0.072	178.54	128
				2		Φ14	2060	2	4.12				
				3		Φ6	780	15	11.70				
111	1800	WGL18-2B	2280×115×320	1		Φ8	2240	2	4.48	12.00	0.084	208.84	143
				2		Φ16	2260	2	4.52				
				3		Φ6	820	17	13.94				
112	2000	WGL20-2B	2480×115×360	1		Φ8	2440	2	4.88	13.29	0.103	255.65	129
				2		Φ16	2460	2	4.92				
				3		Φ6	900	18	16.20				



注：本表适用于0.9米<覆土厚度≤1.2米的盖板。

室外地沟过梁 (有汽车通行)
配 筋 图 (二)

图集号 12G305
页 号 35