

辽宁省建筑标准设计研究院简介

辽宁省建筑标准设计研究院是具有法人资格的国家甲级综合建筑设计单位，隶属于辽宁省建设厅领导。该院专业配套齐全，设有建筑、结构、给排水、采暖通风、电气等五个专业，主要承担各类大、中、小型工业与民用建筑工程设计；建筑设计规范、规程、标准、建筑产品标准的研究制订；建筑标准设计图集的编制和发行；建筑设计、建筑产品的技术咨询和技术服务任务。

该院技术力量强，设计手段先进。荟集了国家甲级设计院和省内外高等院校的专业人才。其中，有专业素质好、经验丰富、设计水平高的高级建筑师、高级工程师 18 名，有被评为国家有突出贡献的专家和优秀工程师。该院设计手段现代化，拥有国内先进的 486 微机、CAD 绘图仪系统及各专业软件设备，在计算机辅助设计方面达到国内同行业先进水平。

改革开放和发展社会主义市场经济，推进了该院设计体制改革和经营机制转换，增强了该院发展活力和竞争能力。设计人员以“潜心研究、精心构思、精心设计、服务社会、为民造福”为已任，在单位设计、建筑标准设计方面呕心沥血，繁荣设计创作，已经向社会提供了丰硕的科研和设计成果。曾承担了大型一类工程沈阳土地房屋开发集团十七层综合楼、大连华营蔬菜公司十二层综合楼、沈空志鹰制药厂制剂车间、大连亚东制药厂等多项复杂工程设计任务。已有 10 个项目分别获国家建设部、辽宁省和市级科技进步奖，11 项工程设计和标准设计荣获省、部级优秀设计成果奖，6 项新产品获国家专利。建筑标准设计在全国同行业中处于先进地位。

该院以设计高质量、高水平、高效率、高信誉、真诚服务于社会为宗旨，热情欢迎海内外设计单位、建设单位、房地产开发公司、施工企业和建筑产品生产厂家洽谈设计项目，共同研究实施科研任务，代为推广各类建筑新技术、新工艺、新材料和新产品。愿友谊地久天长，事业同舟共济、兴旺发达、共同迈向二十一世纪。

院长：沈泉兴

副院长兼总建筑师：周占环

副院长兼总工程师：唐昆仑

地址：沈阳市和平区十一纬路 87 号

电报挂号：沈阳 3627

邮政编码：110003

联系电话：(024) 3854422 (024) 3862194 (024) 3861799

传 真：(024) 3862194

购买建筑设计标准图，请到辽宁省建筑设计标准化办公室发行室购买。

地 址：沈阳市和平区十一纬路 87 号（沈阳市交通银行对面）

联 系 人：魏宝昌 李建业

联系电话：3876459 3854422

2008 2 1

辽宁省建筑标准设计

采暖标准图集

采暖管道安装图

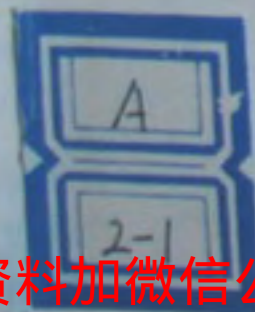
统一编号：DBJT05—90

图集号：辽 91T901

辽宁省建筑设计标准化办公室编制

1991

2008 2 1



根据建设部(88)城设字第35号文颁发《关于保护建筑标准设计版权的规定》本图集版权归辽宁省建筑设计标准化办公室所有,任何单位和个人不得翻印或复制。

本图集经辽宁省建筑标准设计技术委员会审定。
参加审定人:肖兰生、郑官振、王润谦、荣秀惠
李延军、徐阳春、张善道。

沈阳市第一印刷厂制印
1992年3月 第1版

2008

2 1

第1版

采暖管道安装图

主编单位负责人: 沈永兴
 主编单位技术负责人: 沈岩
 技术审定人: 张善道
 设计负责人: 王军

批准部门: 辽宁省建设委员会
 批准文号: 辽建发(1992)46号
 主编单位: 辽宁省建筑设计标准化办公室
 统一编号: DBJT05—90
 实行日期: 1992年5月1日
 图集号: 辽91T901

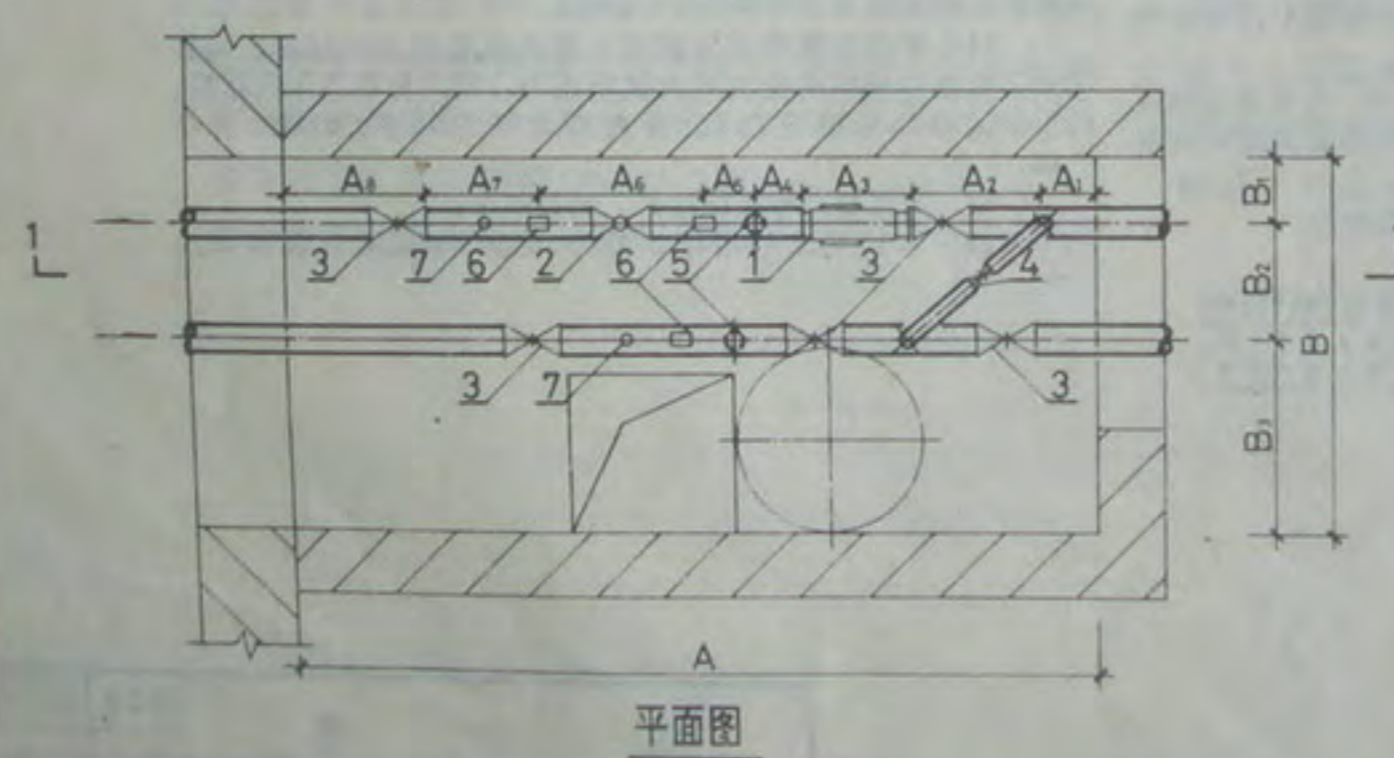
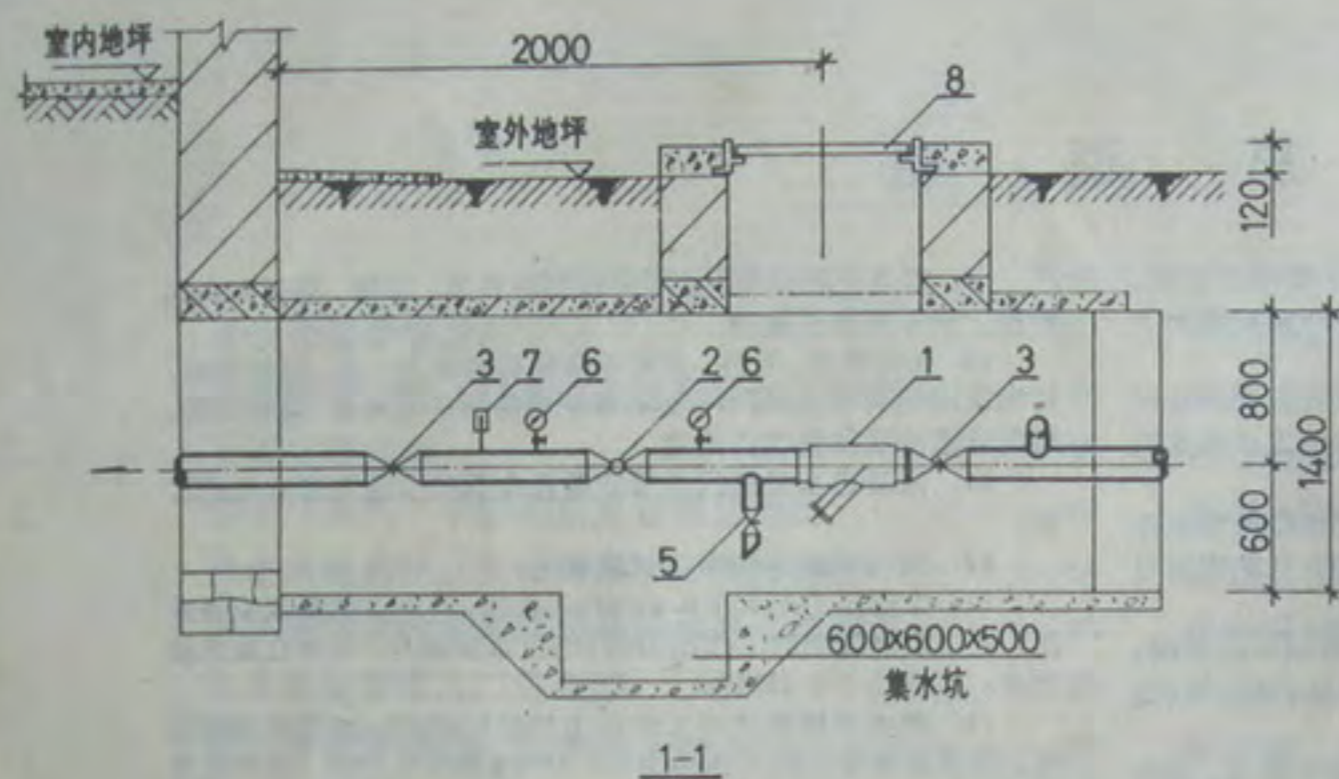
目 录

名 称	页号	名 称	页号
目录(一)	1	高压蒸汽采暖入口装置	11
目录(二)	2	高压蒸汽管道疏水装置(一)	12
总说明	3	高压蒸汽管道疏水装置(二)	13
热水采暖入口装置(一)	4	减压装置安装图	14
热水采暖入口装置(二)	5	低压蒸汽采暖入口装置	15
热水采暖入口装置(三)	6	低压蒸汽管道疏水装置	16
热水采暖入口装置(四)	7	不锈钢调压板安装图	17
热水采暖入口装置(五)	8	温度计安装图	18
热水采暖入口装置(六)	9	压力表安装图	19
热水采暖入口装置(七)	10	采暖管道穿楼板详图	20

目

2008(-)2

图集号	辽91T901
页号	1



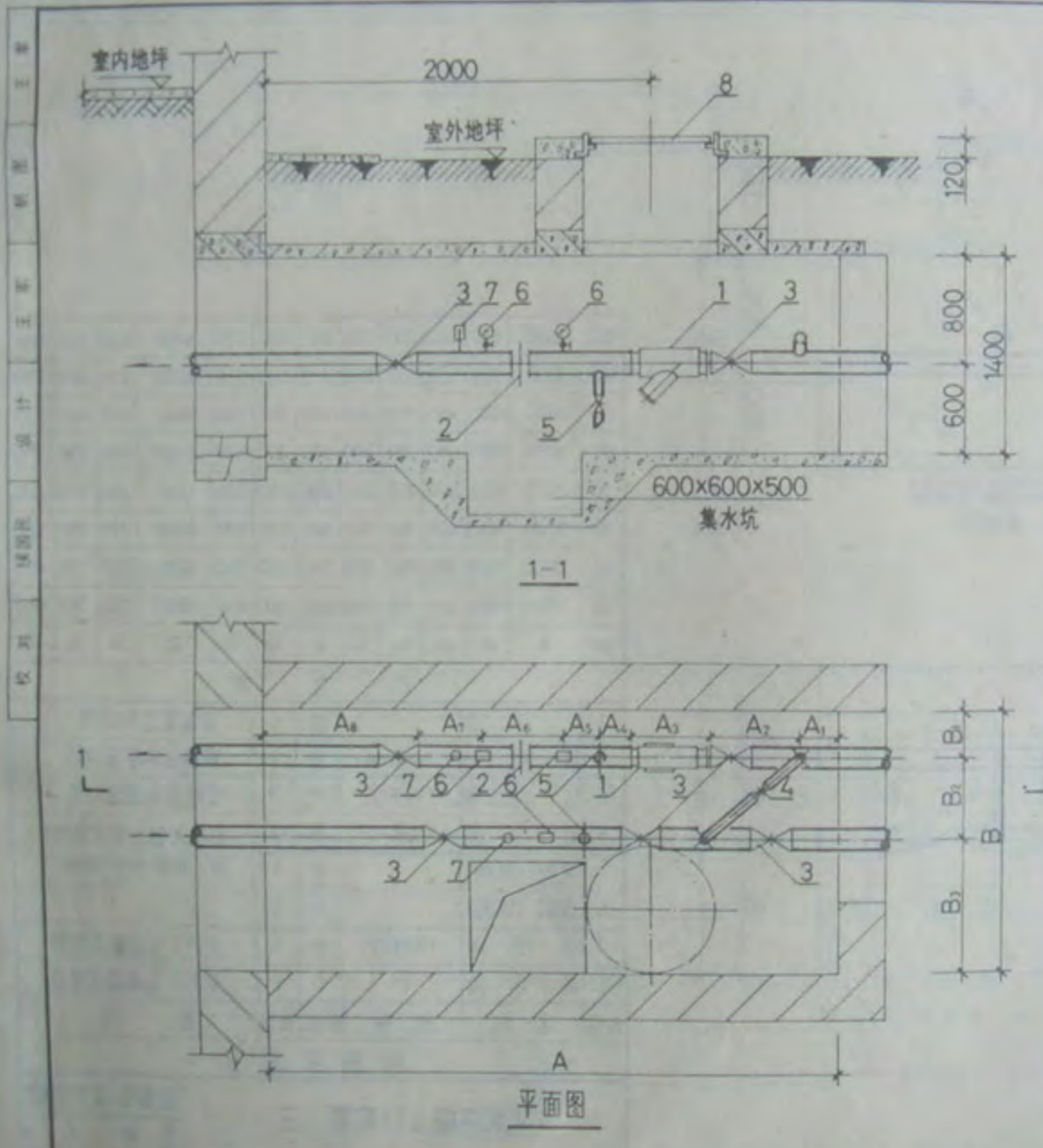
150	3900	250	590	655	250	200	880	400	675	1400	300	590	590
125	3300	200	520	535	200	150	700	300	695	1400	270	450	580
100	3000	200	480	475	200	150	650	300	545	1400	250	420	730
80	3000	200	450	405	200	150	610	300	685	1400	240	390	770
70	2700	200	420	375	200	150	590	300	465	1200	230	370	600
50	2700	200	400	345	200	150	530	300	575	1200	220	350	630
40	2700	200	380	305	200	150	500	300	665	1200	210	330	660
32	2700	200	365	285	200	150	480	300	720	1200	200	320	680
DN	A	A1	A2	A3	A4	A5	A6	A7	A8	B	B1	B2	B3

尺寸表

8	人孔盖		套	1	安装见91T903
7	温度计	WNG-A	支	2	安装见本图集18页
6	压力表	Y-100	个	3	安装见本图集19页
5	旋塞	X13W-10	个	2	直径为供水管直径的
4	闸阀(球阀)		个	1	0.4倍,但不小于DN25
3	闸阀(球阀)		个	5	
2	调节阀	T40H-10	个	1	生产厂见本图集附录
1	除污器	Y	个	1	生产厂见本图集附录

件号	名称	型号	单位	数量	备注
----	----	----	----	----	----

材料明细表



150	3300	250	590	655	200	250	352	400	603	1400	300	510	590
120	3000	200	520	535	150	200	352	300	743	1400	270	450	680
100	2700	200	480	475	150	200	348	300	547	1400	250	420	730
80	2700	200	450	405	150	200	344	300	651	1400	240	390	770
70	2700	200	420	375	150	200	344	300	711	1200	230	370	600
50	2350	200	400	345	150	200	340	300	415	1200	220	350	630
40	2350	200	380	305	150	200	340	300	675	1200	210	330	660
32	2350	200	365	285	150	200	336	300	514	1200	200	320	680
DN	A	A1	A2	A3	A4	A5	A6	A7	A8	B	B1	B2	B3

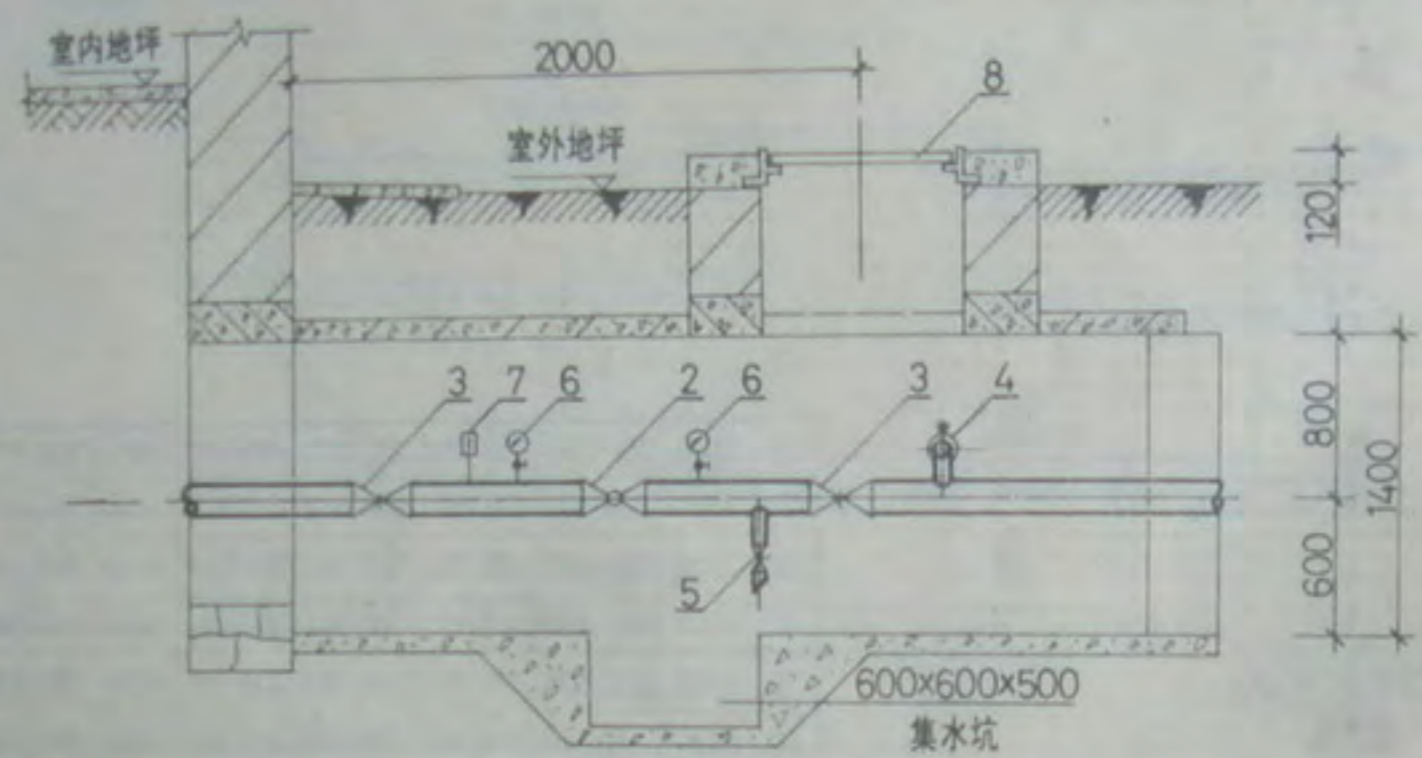
尺寸表

8	人孔盖		套	1	安装见辽91T903
7	温度计	WNG-A	支	2	安装见本图集18页
6	压力表	Y-100	个	3	安装见本图集19页
5	旋塞	X13W-10	个	2	直径为供水管直径的0.4倍,但不小于DN25
4	闸阀(球阀)		个	1	
3	闸阀(球阀)		个	5	
2	调压板		个	1	制作安装见本图集17页
1	除污器	Y	个	1	生产厂见本图集附录
件号	名称	型号	单位	数量	备注

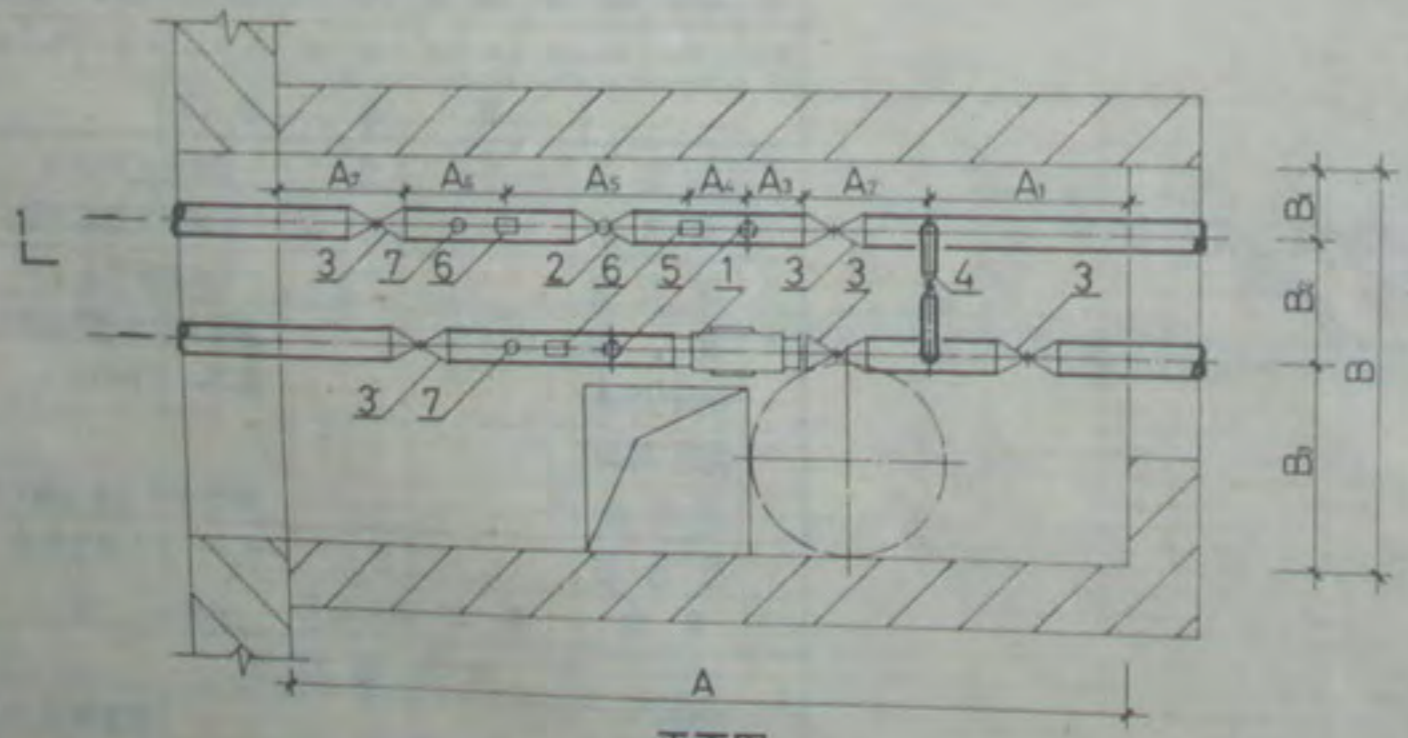
材料明细表

热水采暖工程 (二) 图集号 辽91T901 页号 5

工程 设计 供 校 对



1-1



平面图

150	3900	810	590	200	250	880	400	770	1400	300	510	590
125	3300	720	520	150	200	700	300	710	1400	270	450	680
100	3000	680	480	150	200	650	300	540	1400	250	420	730
80	3000	650	450	150	200	610	300	640	1400	240	390	770
70	2700	620	420	150	200	590	300	420	1200	230	370	600
50	2700	600	400	150	200	530	300	520	1200	220	350	630
40	2700	580	380	150	200	500	300	590	1200	210	330	660
32	2700	565	365	150	200	480	300	640	1200	200	320	680
DN	A	A ₁	A ₂	A ₃	A ₄	A ₅	A ₆	A ₇	B	B ₁	B ₂	B ₃

尺寸表

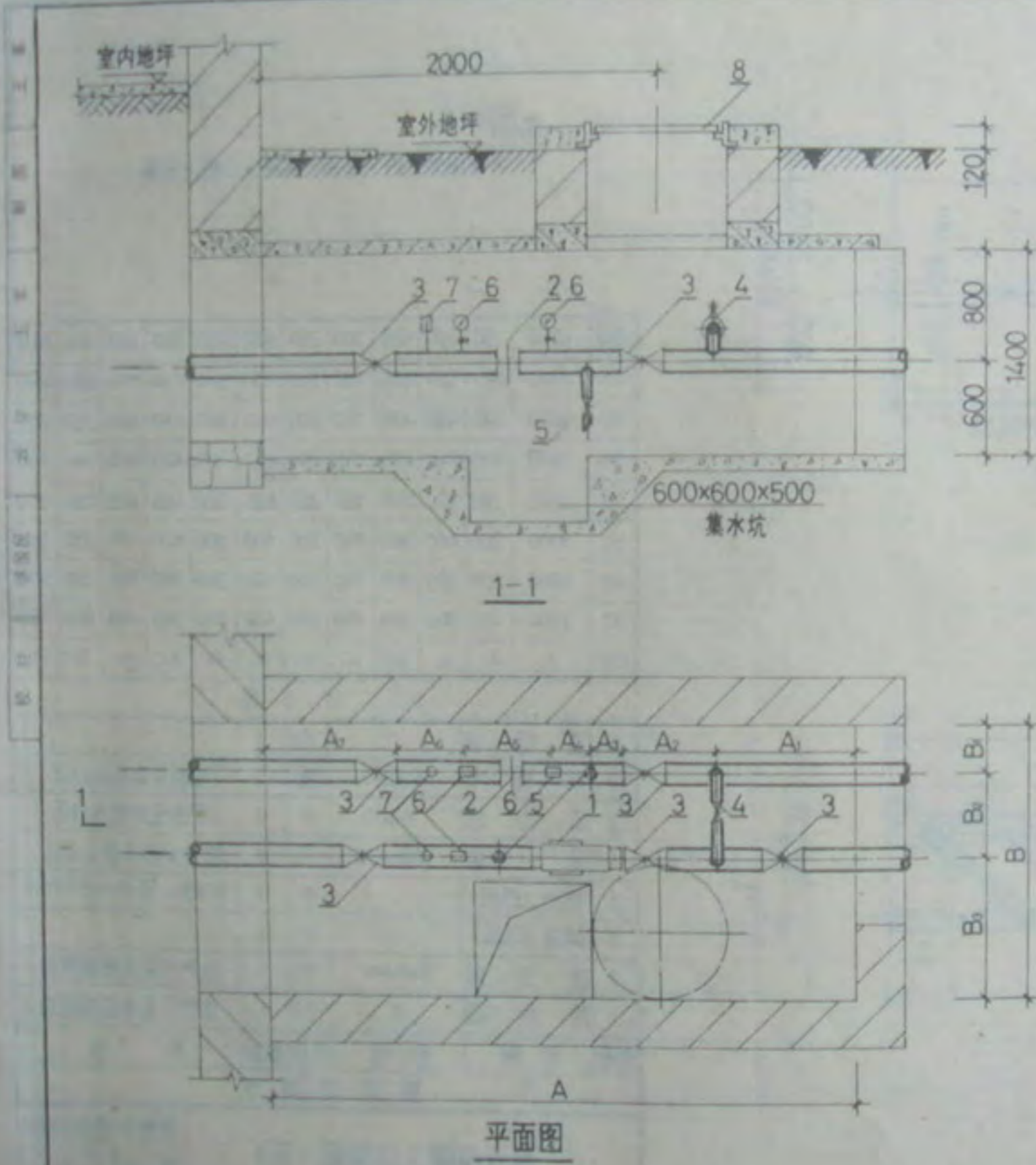
8	人孔盖		套	1	安装见辽91T903
7	温度计	WNG-A	支	2	安装见本图集18页
6	压力表	Y-100	个	3	安装见本图集19页
5	旋塞	X13W-10	个	2	直径为供水管直径的0.4倍,但不小于DN25
4	闸阀(球阀)		个	1	
3	闸阀(球阀)		个	5	
2	调节阀	T40H-10	个	1	生产厂见本图集附录
1	除污器	Y	个	1	生产厂见本图集附录
件号	名称	型号	单位	数量	备注

材料明细表

热水采暖人口装置(三)

图集号 辽91T903

页号 6



150	3300	810	590	200	250	352	400	698	1400	300	510	590
125	3000	720	520	150	200	352	300	758	1400	270	450	680
100	2700	680	480	150	200	348	300	542	1400	250	420	730
80	2700	650	450	150	200	344	300	606	1400	240	390	770
70	2700	620	420	150	200	344	300	666	1200	230	370	800
50	2700	600	400	150	200	340	300	710	1200	250	350	830
40	2350	580	380	150	200	340	300	400	1200	210	330	660
32	2350	565	365	150	200	336	300	434	1200	200	320	680
DN	A	A ₁	A ₂	A ₃	A ₄	A ₅	A ₆	A ₇	B	B ₁	B ₂	B ₃

尺寸表

8	人孔盖		套	1	安装见辽91T903
7	温度计	WNG-A	支	2	安装见本图集18页
6	压力表	Y-100	个	3	安装见本图集19页
5	旋塞	X13W-10	个	2	直径为供水管直径的0.4倍,但不小于DN25
4	闸阀(球阀)		个	1	
3	闸阀(球阀)		个	5	
2	调压板		个	1	制作安装见本图集17页
1	除污器	Y	个	1	生产厂见本图集附录

件号	名称	型号	单位	数量	备注
----	----	----	----	----	----

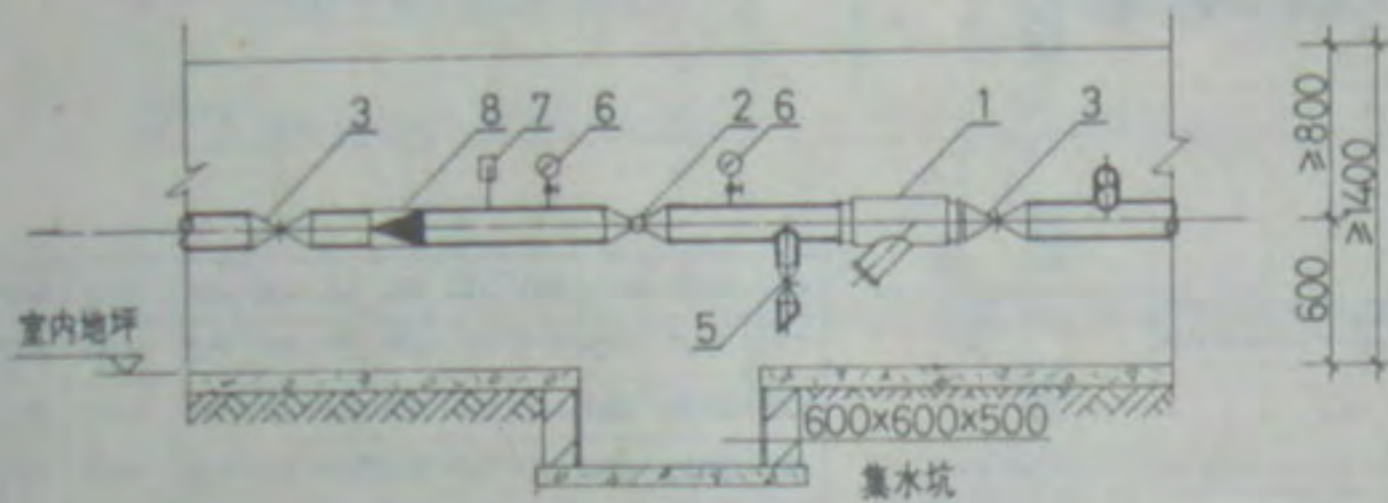
材料明细表

2008 2
热水采暖入口装置(四)

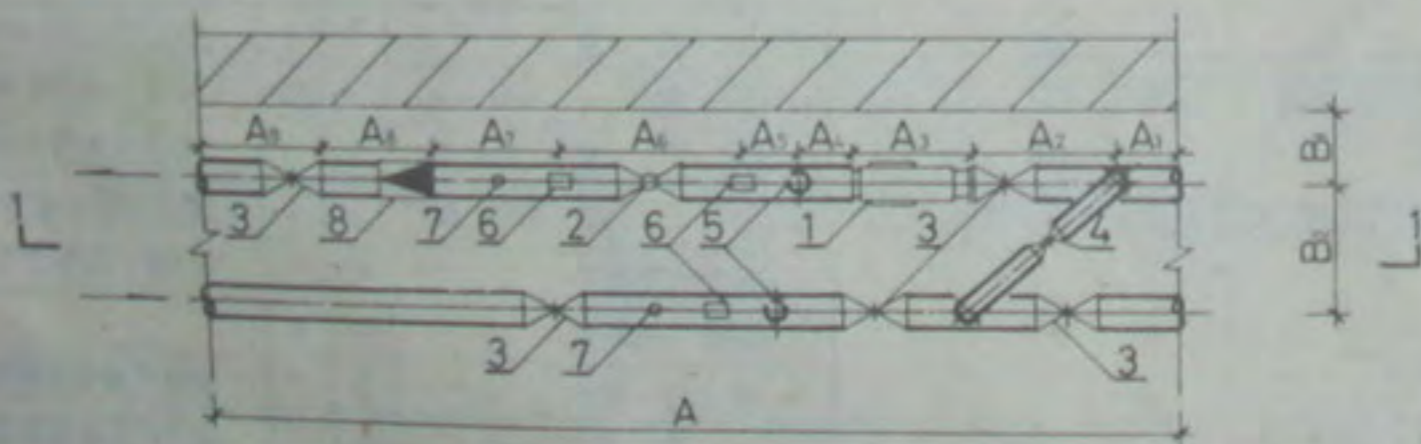
图号	辽91T901
页号	7

说明:

本图为室内(车间)采暖人口地上安装。



1-1



平面图

150	4500	250	590	655	200	250	880	400	590	685	300	510
125	3900	200	520	535	150	200	700	300	520	775	270	450
100	3600	200	480	475	150	200	650	300	480	665	250	420
80	3300	200	450	405	150	200	610	300	450	535	240	390
70	3300	200	420	375	150	200	590	300	420	645	230	370
50	3000	200	400	345	150	200	530	300	400	475	220	350
40	3000	200	380	305	150	200	500	300	380	585	210	330
32	2700	200	365	285	150	200	480	300	365	355	200	320
DN	A	A ₁	A ₂	A ₃	A ₄	A ₅	A ₆	A ₇	A ₈	A ₉	B	B ₁

尺寸表

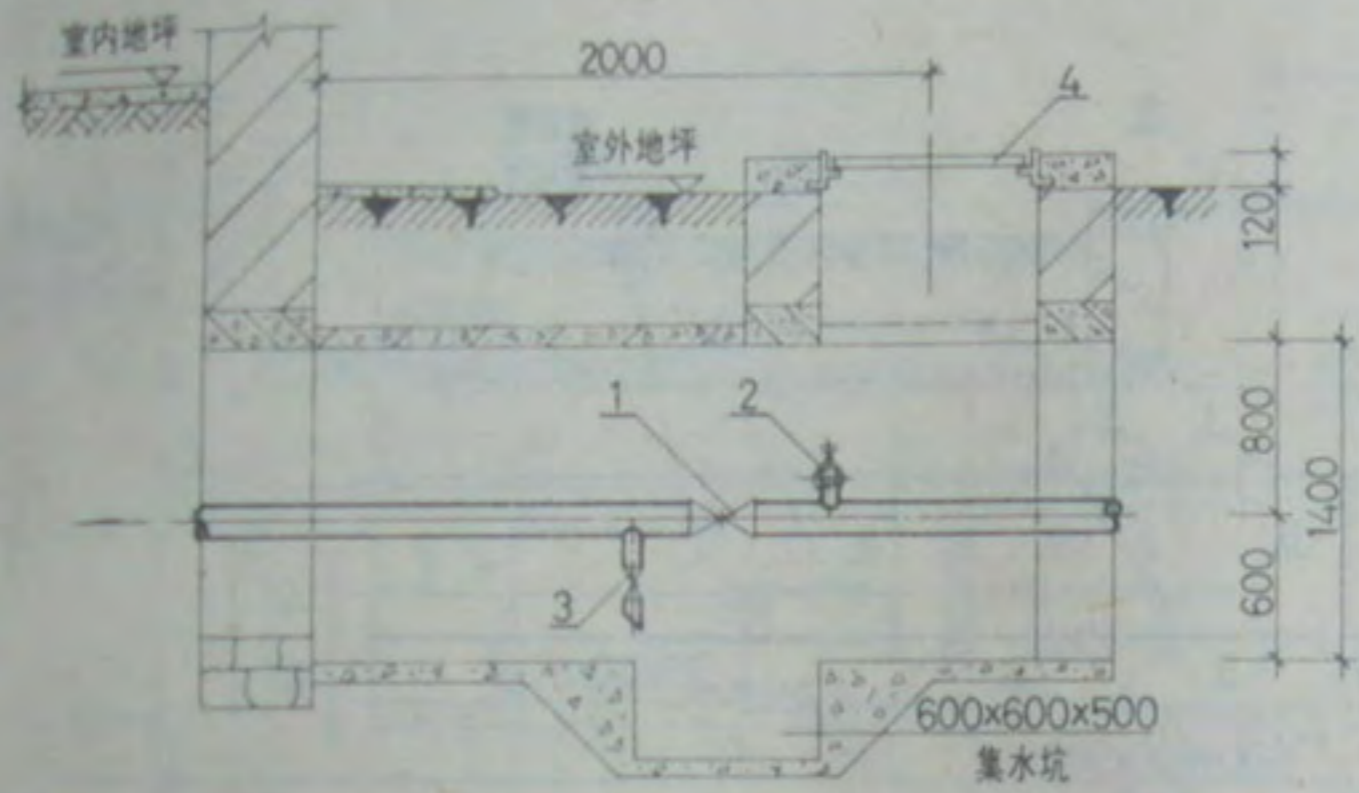
8	流量计		个	1	
7	温度计	WNG-A	支	2	安装见本图集18页
6	压力表	Y-100	个	3	安装见本图集19页
5	旋塞	X13W-10	个	2	直径为供水管直径的
4	闸阀(球阀)		个	1	0.4倍,但不小于DN25
3	闸阀(球阀)		个	5	
2	调节阀	T40H-10	个	1	生产厂见本图集附录
1	除污器	Y	个	1	生产厂见本图集附录
件号	名称	型号	单位	数量	备注

材料明细表

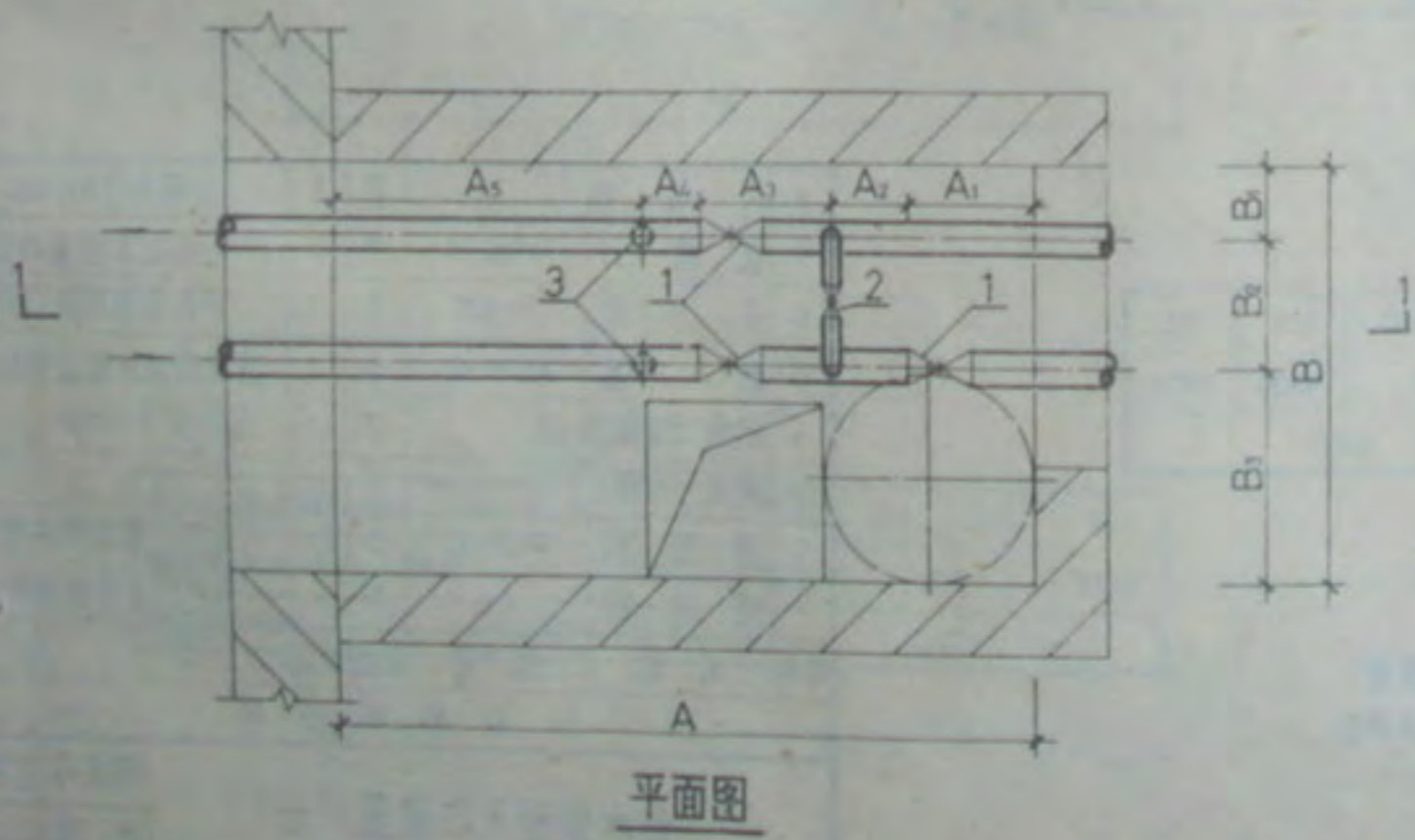
热水采暖人口装置(五)

图集号 辽91T901

页号 8



1-1



平面图

50	2350	400	200	400	150	1200	1200	200	320	680
40	2350	380	200	380	150	1240	1200	210	330	660
32	2350	360	200	360	150	1280	1200	200	320	680
DN	A	A ₁	A ₂	A ₃	A ₄	A ₅	B	B ₁	B ₂	B ₃

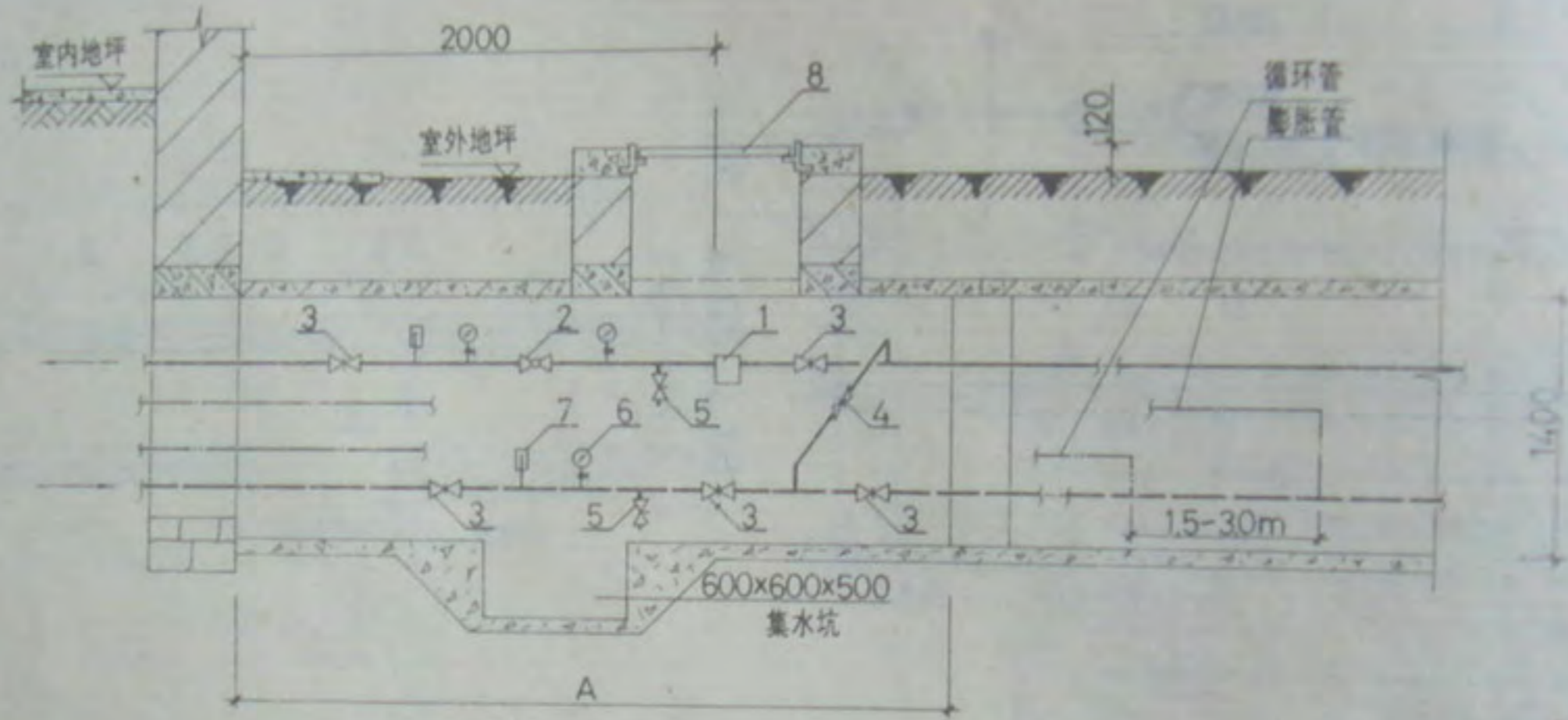
尺寸表

4	人孔盖		套	1	安装见辽91T903
3	旋塞	X13W-10	个	2	直径为供水管直径的0.4倍，但不小于DN25
2	闸阀(球阀)		个	1	
1	闸阀(球阀)		个	3	

件号	名称	型号	单位	数量	备注
----	----	----	----	----	----

材料明细表

2008 2					图集号	辽91T901
热水采暖入口装置(六)					页号	9



地沟尺寸表

热水管道 DN	32	40	50	70	80	100	125	150
地沟长A(mm)	2700				3000		3300	3900
地沟宽B(mm)	1200				1400			

说明:

1. 本图为带有膨胀水箱的热水采暖入口装置。
2. 膨胀水箱的循环管及膨胀管管径由设计确定。

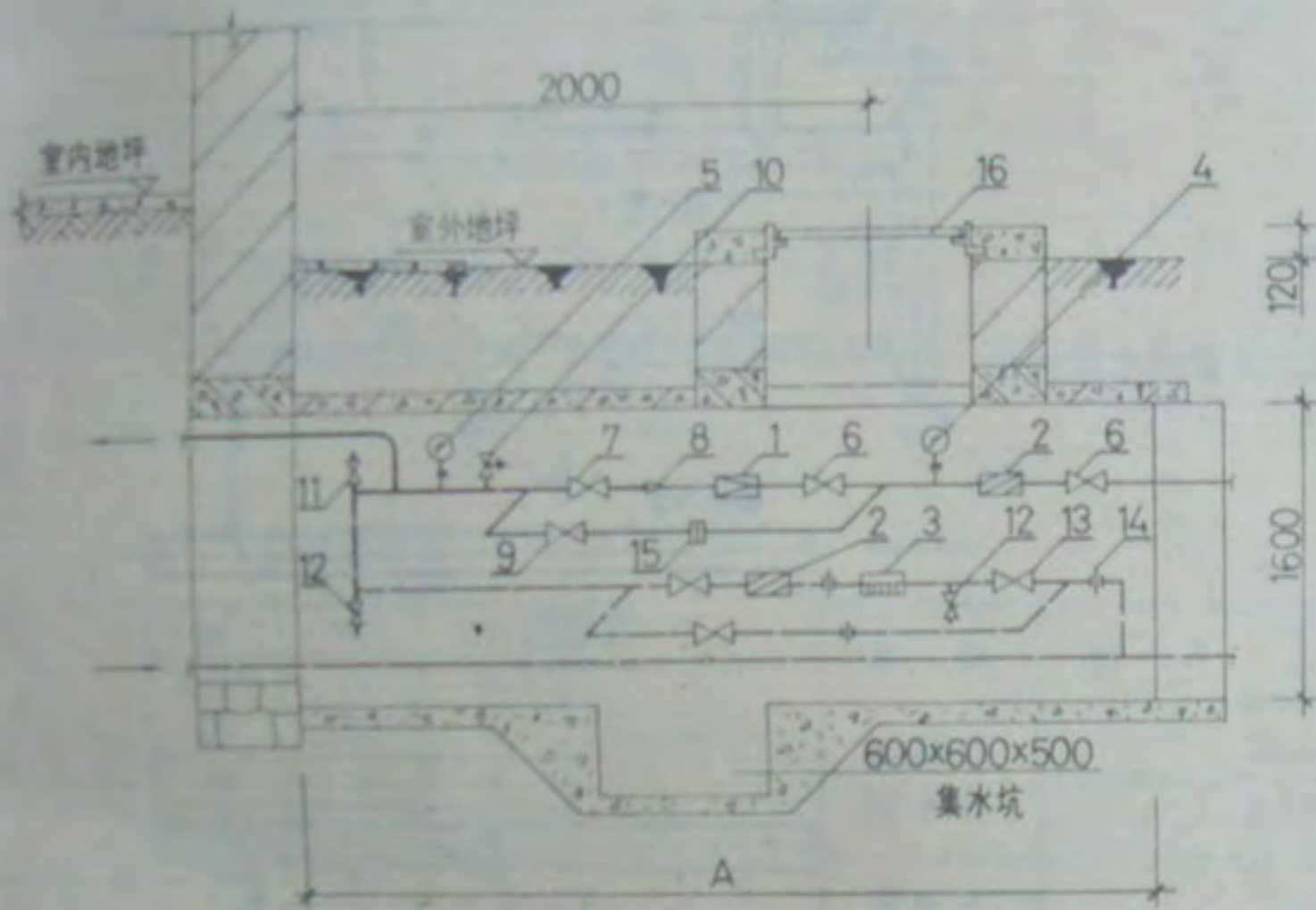
8	人孔盖		套	1	安装见辽91T901
7	温度计	WNG-A	支	2	安装见本图集18页
6	压力表	Y-100	个	3	安装见本图集18页
5	旋塞	X13W-10	个	2	直径为供水管直径的0.4倍，但不小于DN25
4	闸阀(球阀)		个	1	
3	闸阀(球阀)		个	5	
2	调节阀	T40H-10	个	1	生产厂见本图集附录
1	除污器	Y	个	1	生产厂见本图集附录
件号	名称	型号	单位	数量	备注

材料明细表

热水采暖入口装置(七)

2008 2 1

图集号	辽91T901
页号	10



地沟尺寸表

蒸汽管道 DN	32	40	50	70	80	100	125	150
地沟长 A(mm)	2700		3000		3300	3600		3900
地沟宽 B(mm)	1200				1400			

说明:

本图为高压蒸汽采暖入口装置,其中蒸汽管、凝结水管管径、安装高度由工程设计确定。

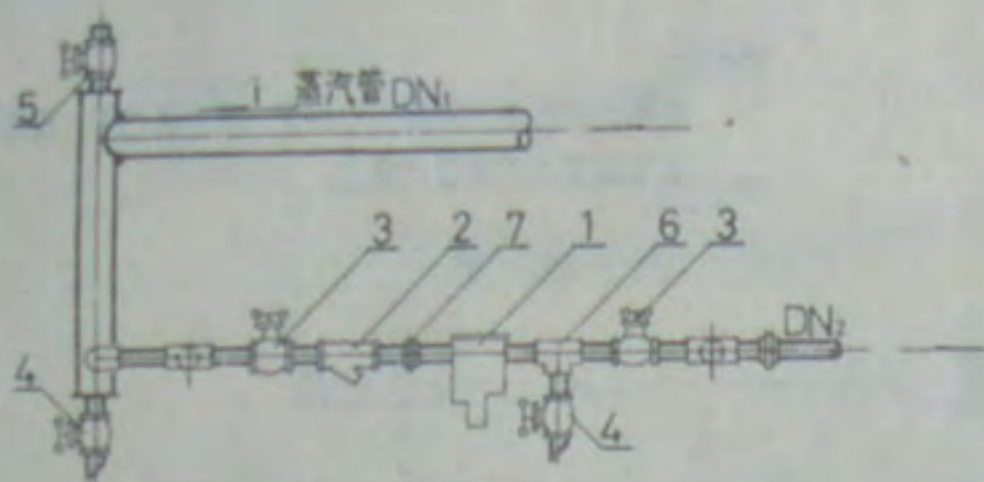
16	人孔盖		套	1	安装见辽91T903
15	法兰		套	1	
14	活接		个	3	
13	截止阀	J41T-16(K)	个	3	
12	旋塞	X13W-10	个	2	
11	截止阀	J41T-16(K)	个	1	
10	安全阀	A21H-16C	个	1	
9	截止阀	J41T-16(K)	个	1	
8	变径管		个	1	
7	低压管截止阀	J41T-16(K)	个	1	
6	高压管截止阀	CJ41H-25	个	2	
5	低压管压力表		个	1	
4	高压管压力表		个	1	
3	疏水器		个	1	生产厂见本图集附录
2	过滤器	GL41H-16	个	2	生产厂见本图集附录
1	减压阀		个	1	生产厂见本图集附录
件号	名称	型号	单位	数量	备注

材料明细表

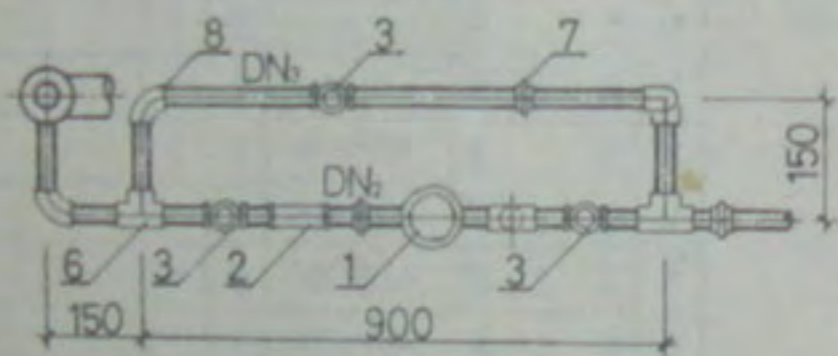
2008-2
 高压蒸汽采暖入口装置

图集号 辽91T901

页号 11

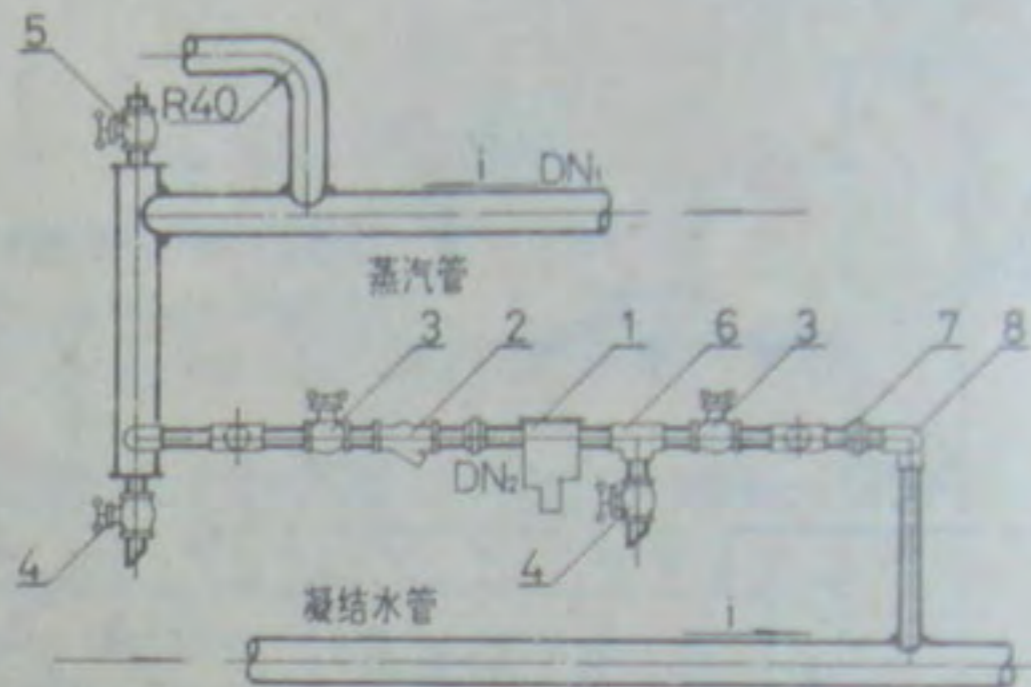


立面图

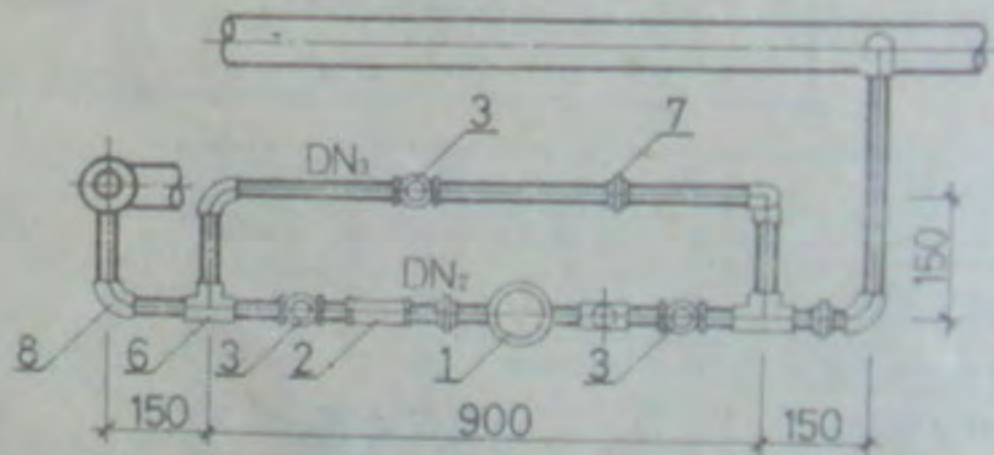


平面图

高压蒸汽管道末端疏水装置



立面图



平面图

高压蒸汽管道中途疏水装置

件号	名称	型号	备注
8	弯头		
7	活接		
6	三通		
5	截止阀	J41T-16(K)	
4	旋塞	X13W-10	
3	截止阀	J41T-16(K)	
2	过滤器	GL41H-16	生产厂见本图集附录
1	疏水器		生产厂见本图集附录

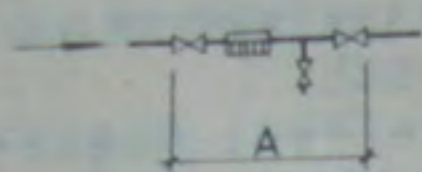
材料明细表

高压蒸汽管道疏水装置 (一)

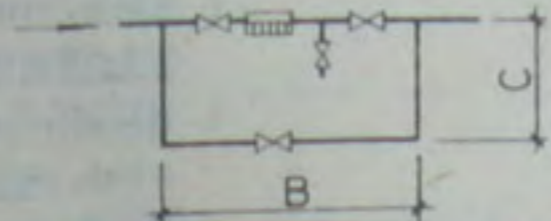
2008 2 1

图集号 J91T901

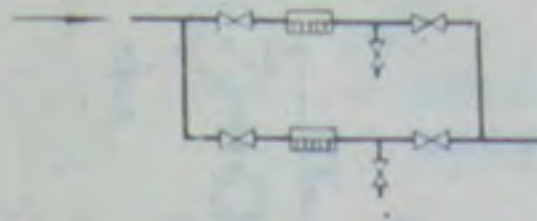
页号 12



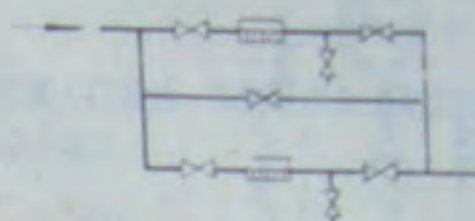
甲型



乙型



丙型



丁型

高压疏水器安装示意图

配管参考表

DN ₁	DN ₂	DN ₃
20(25)	15	15
20	20	15
32	20	15
40	25	20
50	32	20
70	32	20
80	40	25
100	50	32
125		40
150		50

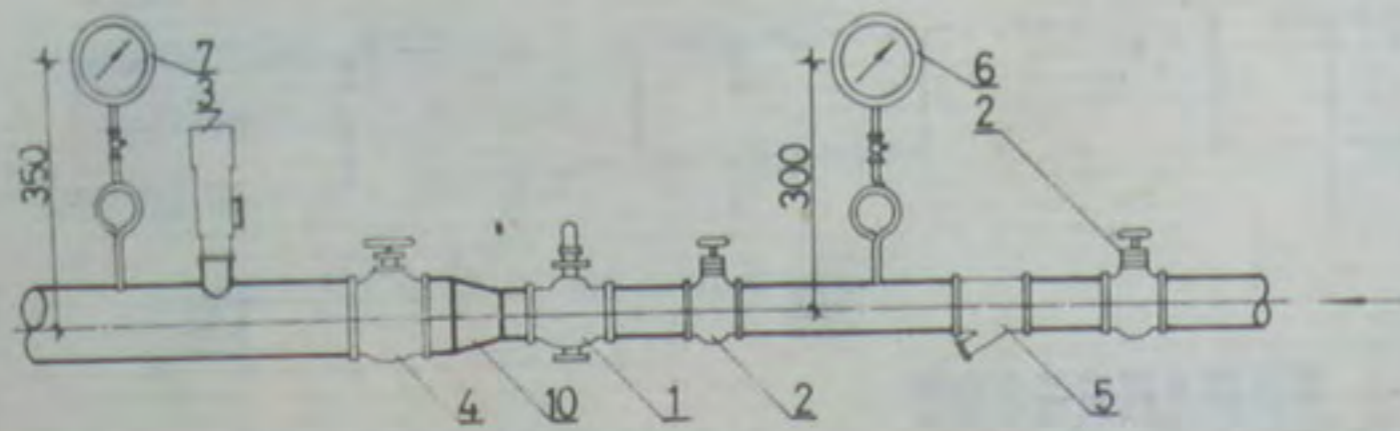
疏水器安装尺寸表

名称	型号	安装尺寸	15	20	25	32	40	50	备注
浮桶式疏水器	CS43H-10	A	680	740	840	930	1070	1340	生产厂见本图集附录
		B	800	860	960	1050	1190	1500	
		C	200	200	220	240	260	300	
圆盘式疏水器	CS10H-16	A	790	860	940	1020	1130	1360	生产厂见本图集附录
		B	910	980	1060	1140	1250	1520	
		C	200	200	220	200	260	300	
波纹管式疏水器	CS14F-16	A	850	910	970	1050	1160	1390	生产厂见本图集附录
		B	970	1030	1090	1170	1280	1550	
		C	200	200	220	240	260	300	

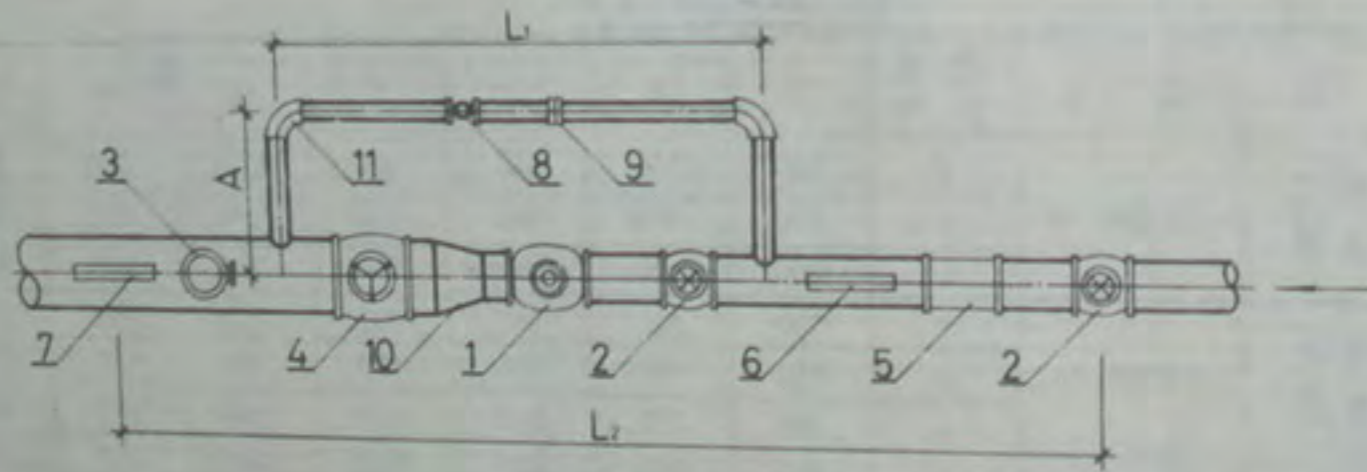
说明:

1. 高压疏水器安装形式: 甲型为水平(不带旁通管)安装; 乙型为水平(带旁通管)安装; 丙型为并联(带旁通管)安装。
2. 疏水装置安装是否带有旁通管由设计确定。
3. 疏水器的选择由设计确定。
4. 疏水器配管连接: DN32以下采用丝扣或法兰连接; DN40以上采用焊接或法兰连接。

主 管
副 图
主 管
副 图
校 对



立面图



平面图

尺寸表

减压阀 (DN)	20	25	32	40	50	70	80	100	125	150
安装尺寸 (mm)	A	200	200	200	200	200	250	250	250	250
	L ₁	750	770	820	900	980	1050	1200	1250	1400
	L ₂	1660	1680	1750	1830	1930	2350	2510	2580	2750

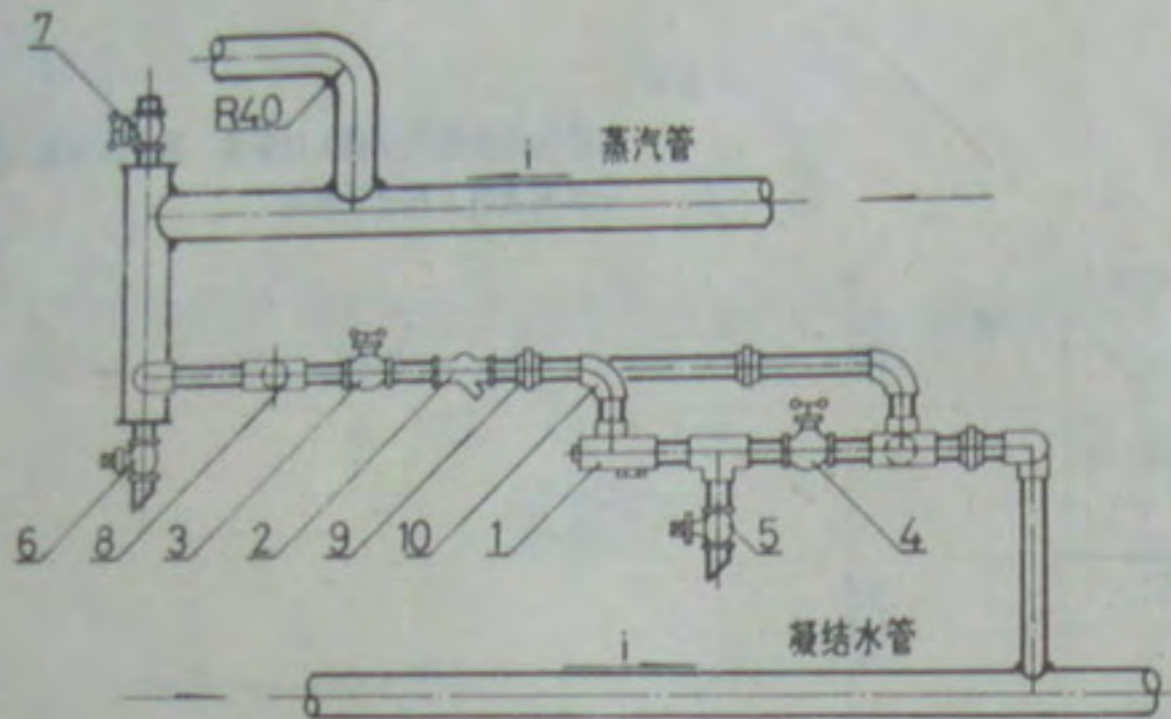
说明:

1. 本图为CY43H-16先导活塞式减压阀安装图, Y44T-10波纹管式减压阀可参考本图施工。
2. 减压阀只允许安装在水平管道上, 阀前后压差不得大于0.5MPa (表压), 否则应两次减压 (第一次用截止阀), 如需减压的压差很小, 可用截止阀代替减压阀。
3. 减压装置安装用高、低压管道阀门均采用法兰截止阀, 低压部分可以采用低压截止阀, 高压部分可根据工程设计确定的供气压力选用。
4. 减压阀前后的管道连接, 当管道直径大于DN50时, 可以改为焊接。
5. CY43H-16、Y44T-10减压阀参照本图集附录。

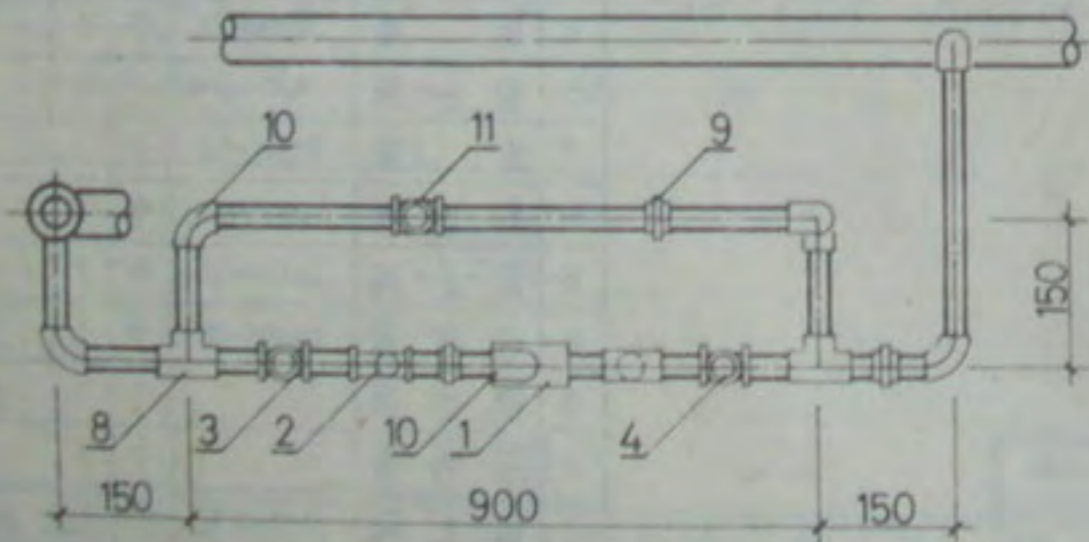
11	弯 头		15	20	25	32	40	50	70	80	100	125
10	变 径 管		按工程实际情况确定									
9	法 兰		15	20	25	32	40	50	70	80	100	125
8	截 止 阀	J41T-16(K)	15	20	25	32	40	50	70	80	100	125
7	低 压 管 压 力 表		按工程设计压力数值选用, 盘径φ100									
6	高 压 管 压 力 表		按工程设计压力数值选用, 盘径φ100									
5	过 滤 器	GL41H-16	20	25	32	40	50	70	80	100	125	150
4	低 压 管 法 兰 截 止 阀	J41T-16(K)	20	25	32	40	50	70	80	100	125	150
3	弹 簧 式 安 全 阀	A21H-16C	15	15	15	15	15	15	20	20	20	20
2	高 压 管 法 兰 截 止 阀	CJ41H-25	20	25	32	40	50	70	80	100	125	150
1	减 压 阀	CY43H-16	20	25	32	40	50	70	80	100	125	150

件号	名称	型号	规格
材料明细表			
减压装置安装图			图集号 辽91T901
			页号 14

2008 2 1



立面图



平面图

说明:

管道直径、安装高度由设计确定。

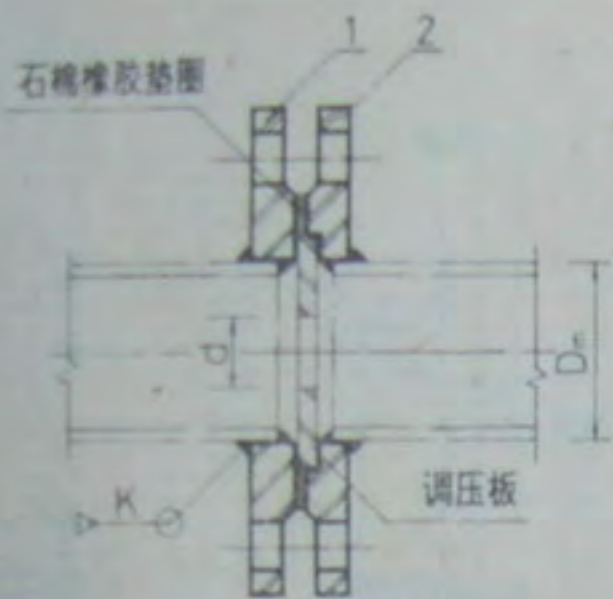
11	截止阀	J41T-16(K)	个	1	
10	弯头		个	7	
9	活接		个	3	
8	三通		个	3	
7	截止阀	J41T-16(K)	个	1	
6	旋塞	X13W-10	个	1	
5	旋塞	X13W-10	个	1	
4	截止阀	J41T-16(K)	个	1	
3	截止阀	J41T-16(K)	个	1	
2	过滤器	GL41H-16	个	1	生产厂见本图集附录
1	疏水器		个	1	生产厂见本图集附录
件名	名称	型号	单位	数量	

材料明细表

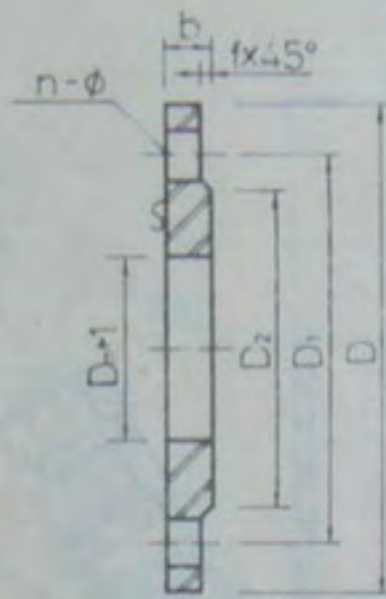
2008 2
低压蒸汽管道疏水装置

图集号 辽91T901

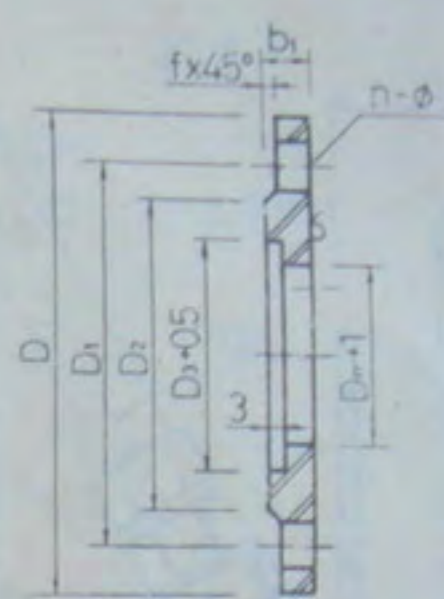
页号 16



调压板安装图

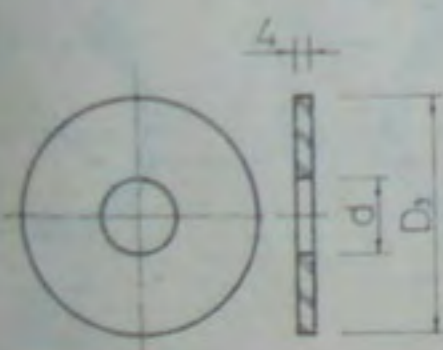


1

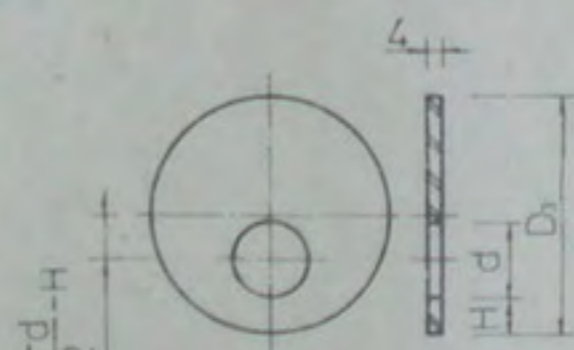


2

其余√



正心调压板



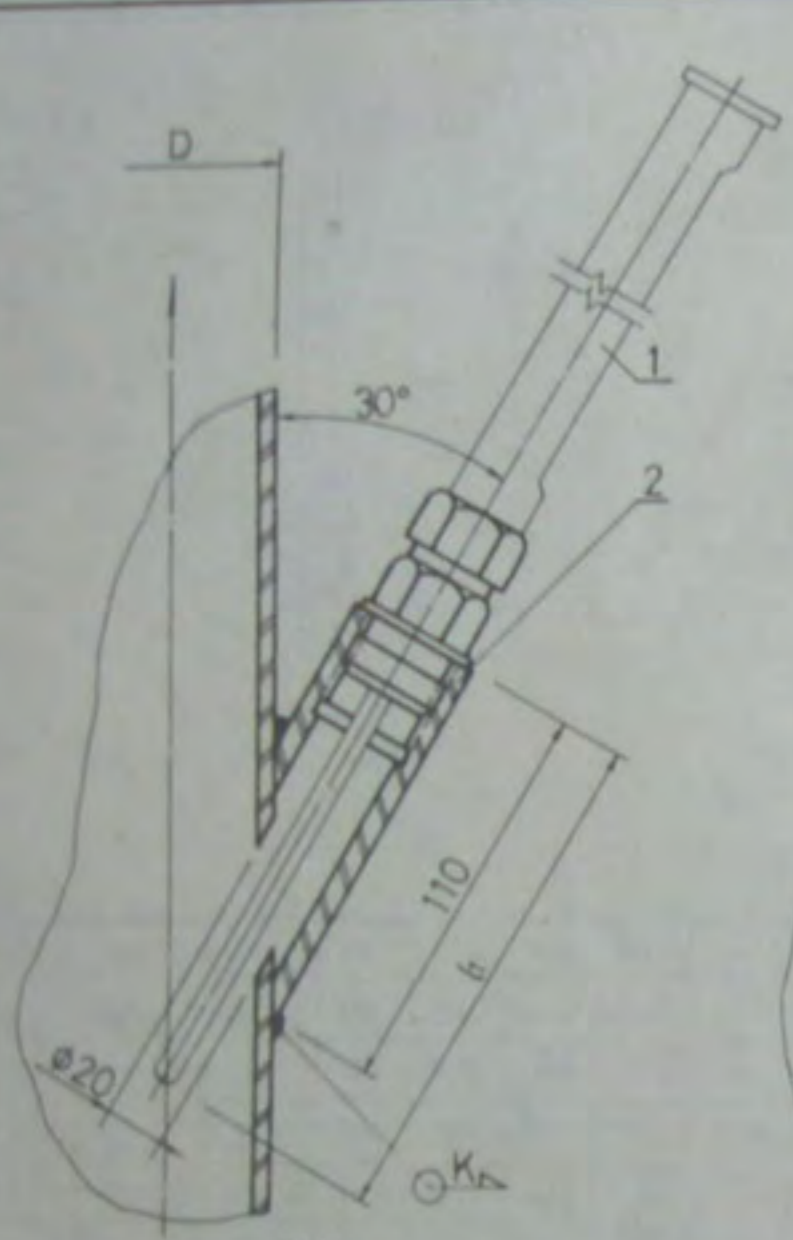
偏心调压板

说明:

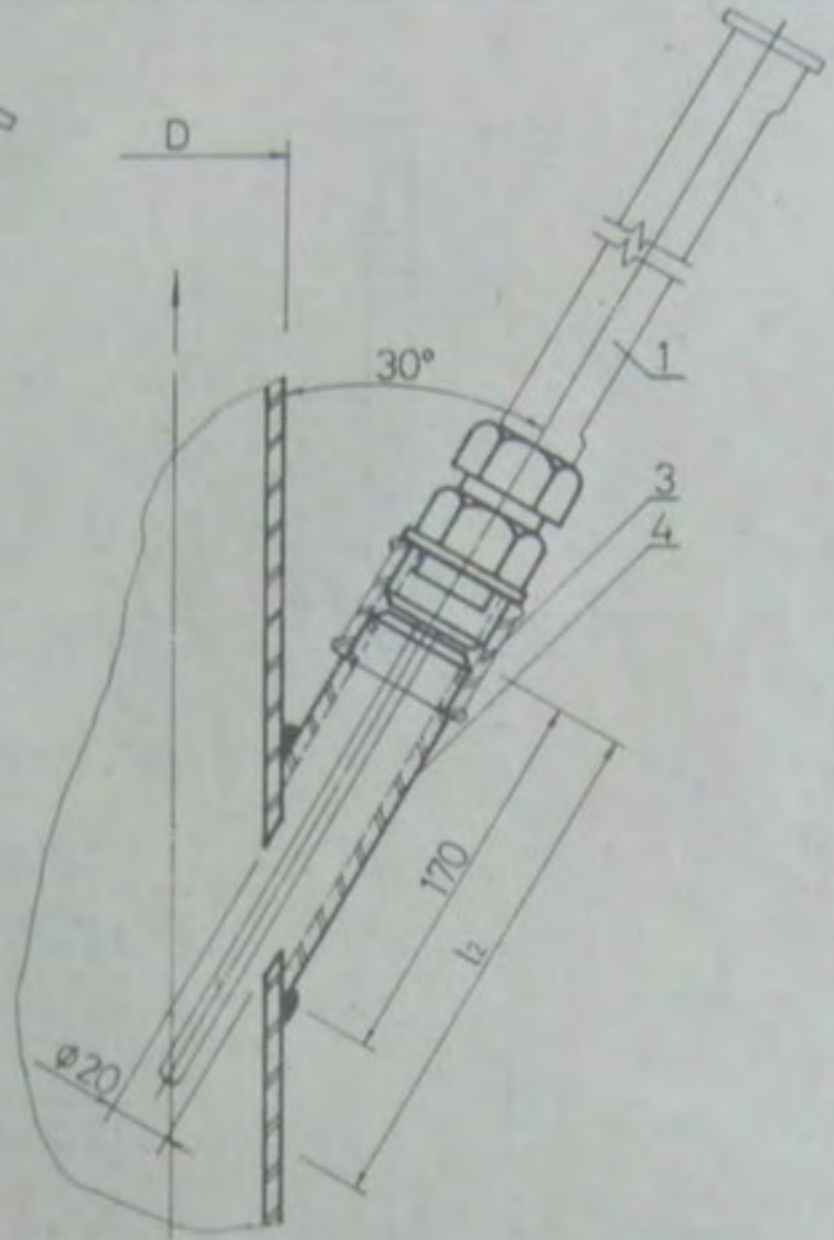
1. 调压板孔径 d 由设计确定。
2. 法兰压力: 1.0MPa。
3. 正心调压板安装在垂直管道上; 偏心调压板安装在水平管道上。

9	150	159	280	240	210	180	24	28	3	8-φ23	9	5	22.7
8	125	133	245	210	185	160	24	28	3	8-φ18	9	5	17.4
7	100	108	215	180	155	130	22	26	3	8-φ18	6	4	13.5
6	80	98.5	195	160	135	105	20	24	3	4-φ18	6	4	10.3
5	65	75.5	180	145	120	90	20	24	3	4-φ18	3	4	9.2
4	50	60	160	125	100	75	18	22	3	4-φ18	3	4	7.1
3	40	48	145	110	85	60	18	22	3	4-φ18	3	4	5.6
2	32	42.25	135	100	78	55	16	20	2	4-φ18	3	4	4.6
1	25	33.5	115	85	65	45	14	18	2	4-φ14	3	4	3.1

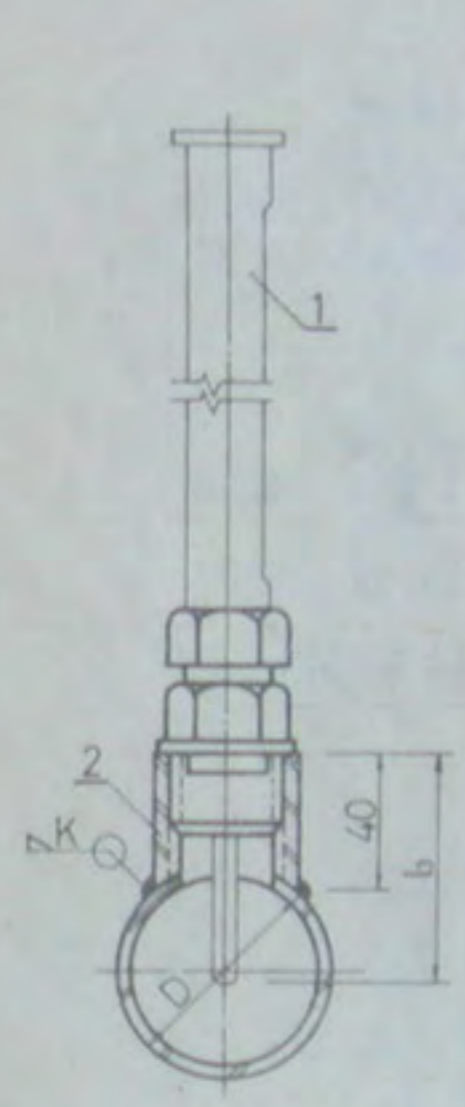
序号	DN	DN	Dm	D	D1	D2	D3	b	b1	f	n-φ	H	K	总重 (kg)
尺寸表														
不锈钢调压板安装图												图集号	辽91T901	
												页号	17	



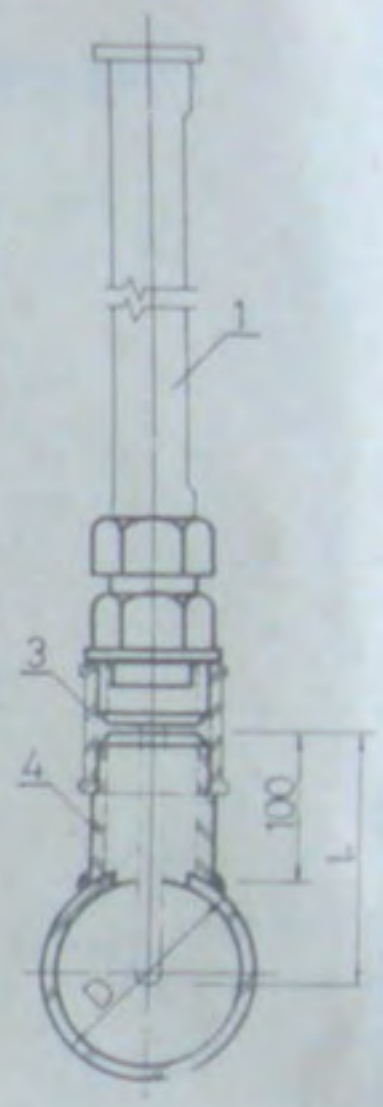
甲型



乙型



丙型



丁型

尺寸表

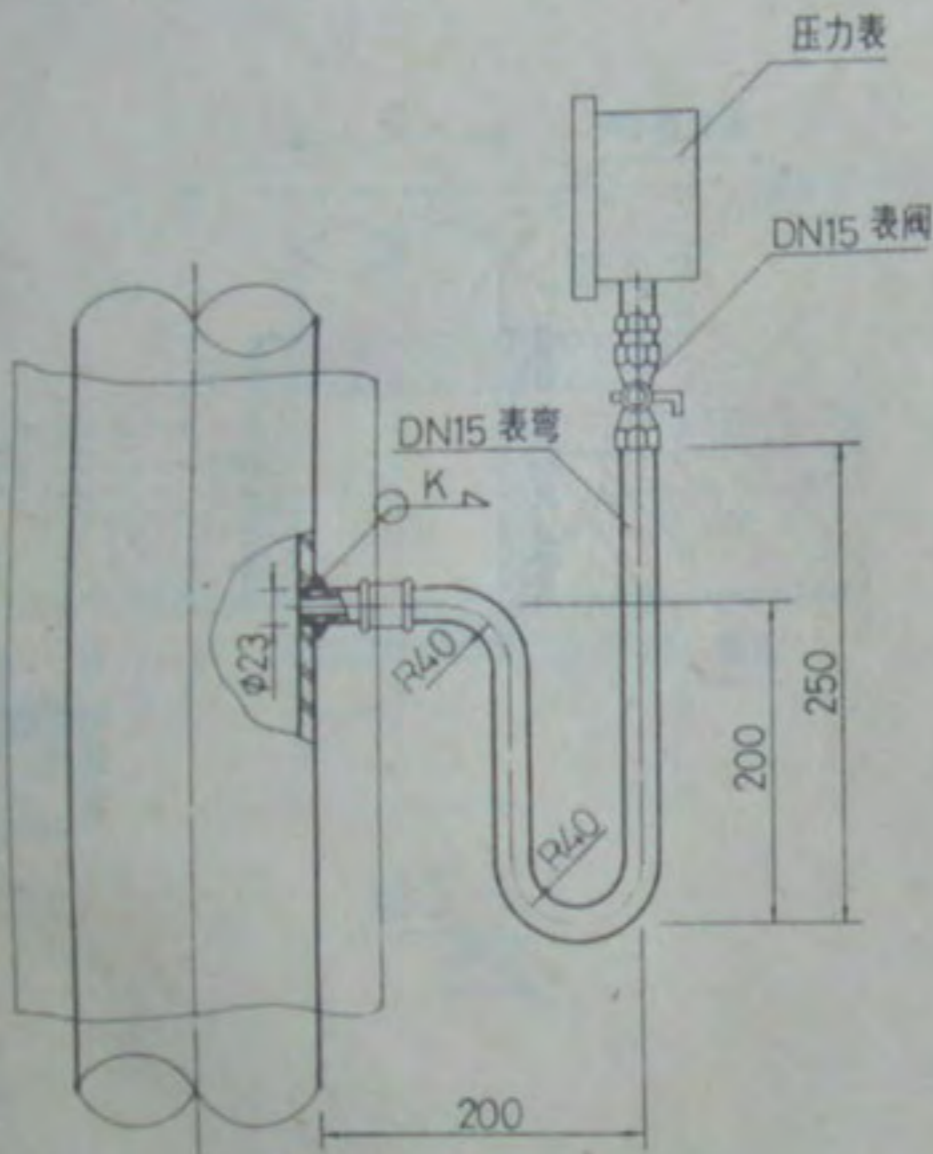
DN (mm)	50	70	80	100	125	150	200	250
管道外径D	60	76	89	114	140	165	219	273
h	120	160	160	200	200	200	320	320
h ₂	200	250	250	320	320	320	400	400
b	60	80	80	100	100	120	160	160
L	120	160	160	160	160	200	250	250
焊缝高度K	3.5	3.5	4.0	4.0	5.0	5.0	6.0	6.0

材料表

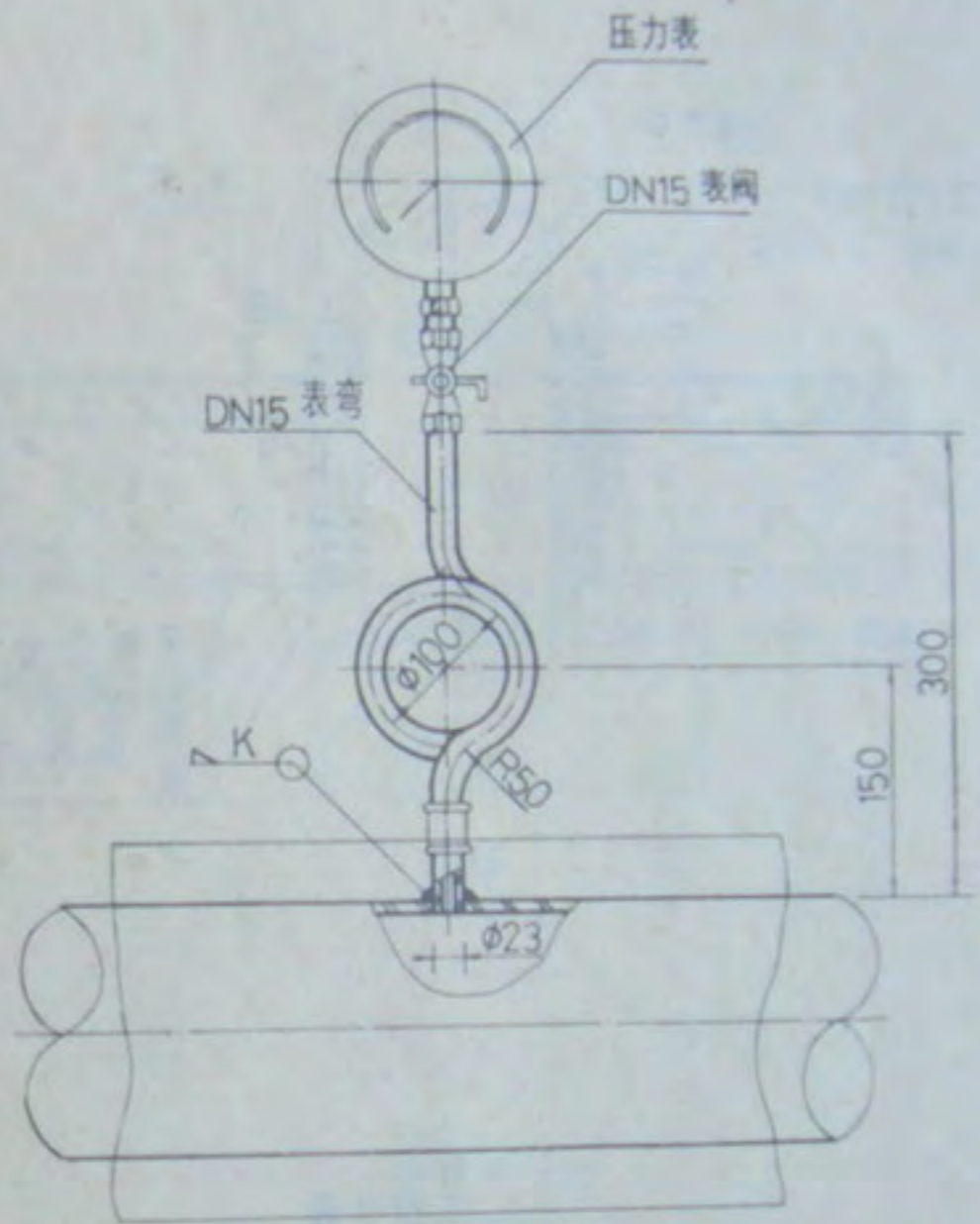
件号	名称	型号	备注
1	温度计	WNG-A	
2	套管		内螺纹
3	管箱		
4	套管		外螺纹

说明:

1. 本图为直形温度计安装图;甲型、乙型为温度计在立管上安装,丙型、丁型为温度计在水平管上安装。
2. 温度计所配带套管型式,应根据被测介质、压力等因素选择。



甲型



乙型

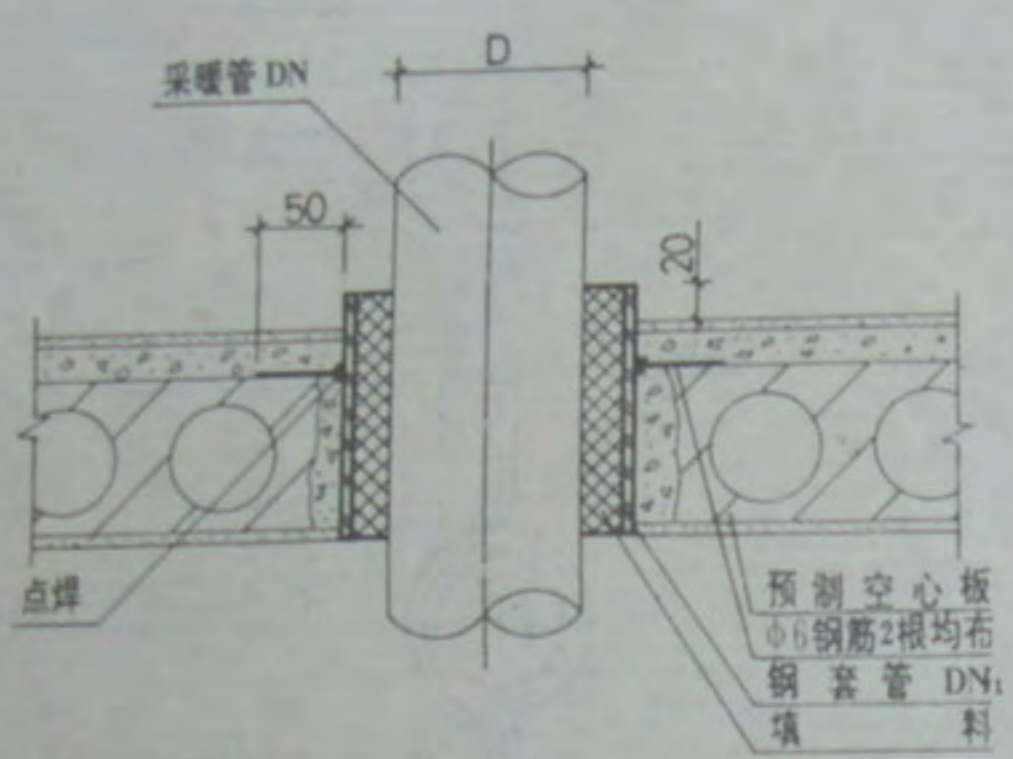
说明:

1. 甲型为压力表在垂直管道上安装;乙型为压力表在水平管道上安装。
2. 本图适用于径向接管的弹簧压力表安装,工作压力不大于0.8MPa,压力表的刻度极限值应为工作压力的1.5~3.0倍。
3. 压力表安装高度适用于2.5米以下,高于2.5米时应斜向安装。

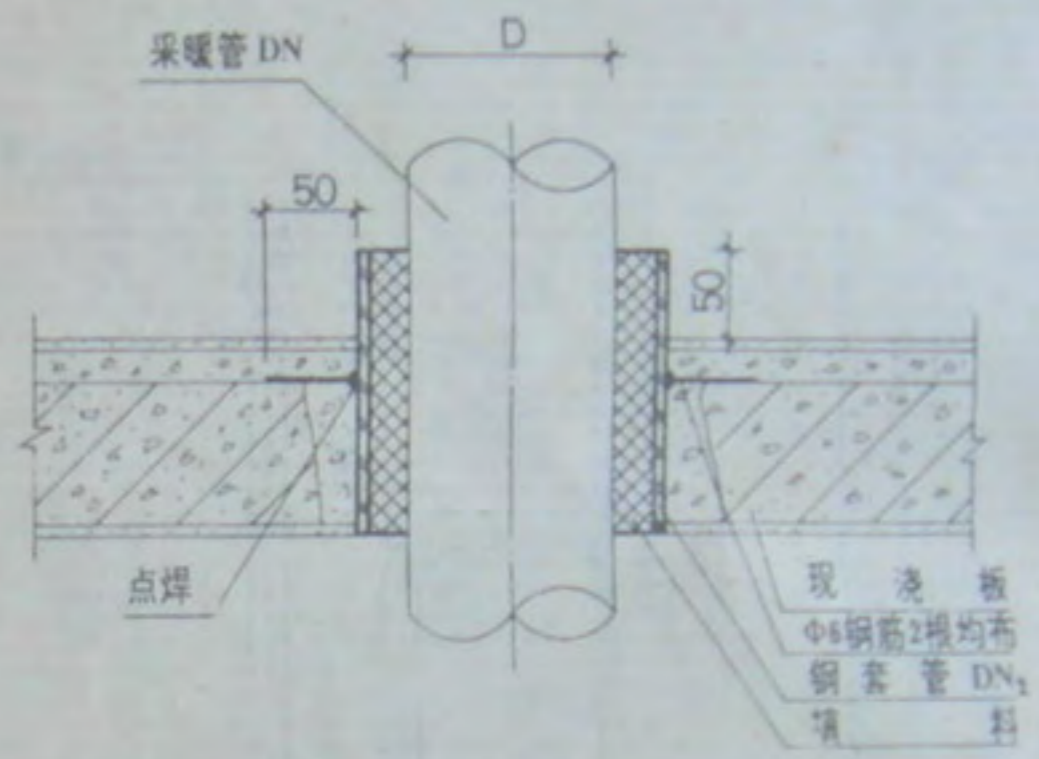
4. 表管与干管焊接间距不得大于2.0毫米,并不得将分支管插入立管的管孔中,分支管管端应加工成马鞍形。
5. 压力表存水弯管,采用钢管内径不应小于10毫米;采用铜管内径不应小于6毫米。
6. 焊缝高度K见本图集18页。

2008 2
压力表安装图

图集号	辽91T901
页号	19



甲型



乙型

尺寸表

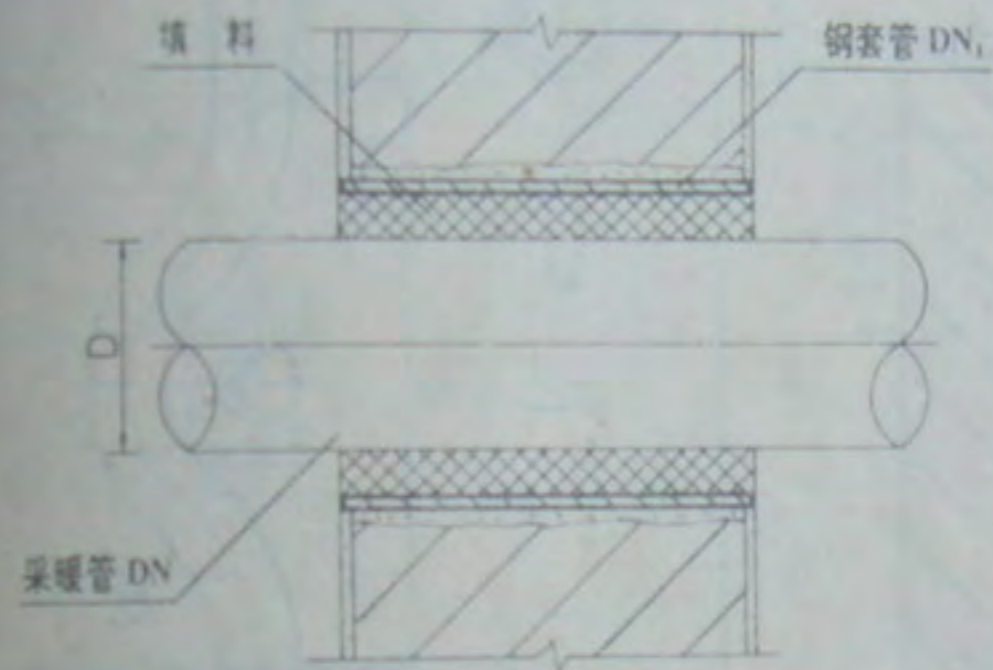
DN (mm)	15	20	25	32	40	50	70	80	100	125	150
管道外径D(mm)	21	27	34	42	48	60	76	89	114	140	165
套管公称直径DN ₁ (mm)	32	40	50	50	70	80	100	100	125	150	175

说明:

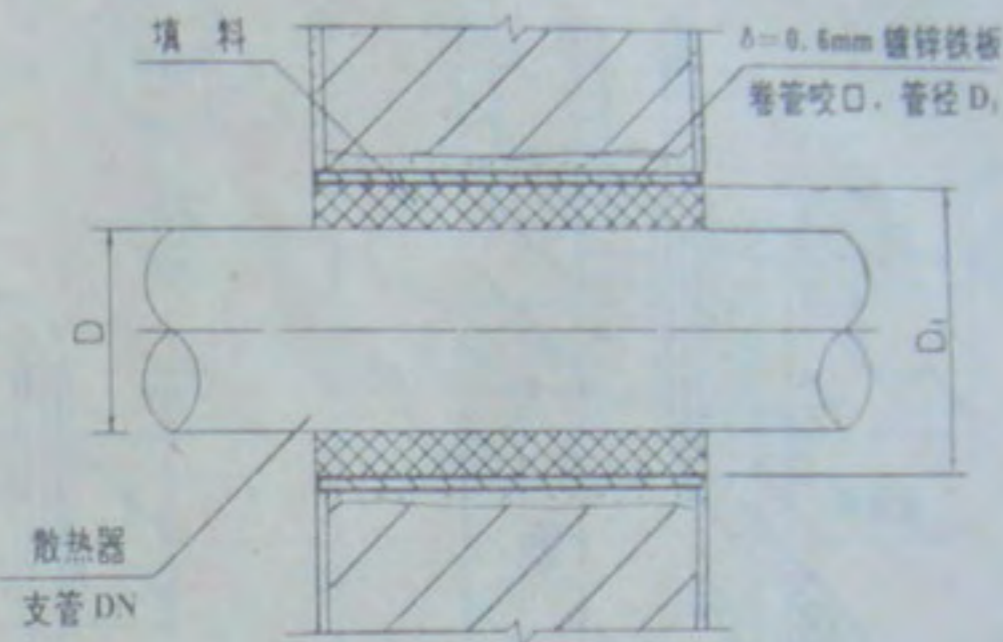
1. 甲型适用于不易积水场合; 乙型适用于易积水场合。
2. 填料采用石棉绳或油麻。

采暖管道过楼板的详图

图集号 辽91T90
页号 20



甲型



乙型

套管尺寸表

DN (mm)	15	20	25	32	40	50	70	80	100	125	150
管道外径D(mm)	21	27	34	42	48	60	76	89	114	140	165
套管公称直径DN1 (mm)	32	40	50	50	70	80	100	100	125	150	175

套管尺寸表

DN (mm)	15	20	25
管道外径D(mm)	21	27	34
套管管径D1 (mm)	35	42	50

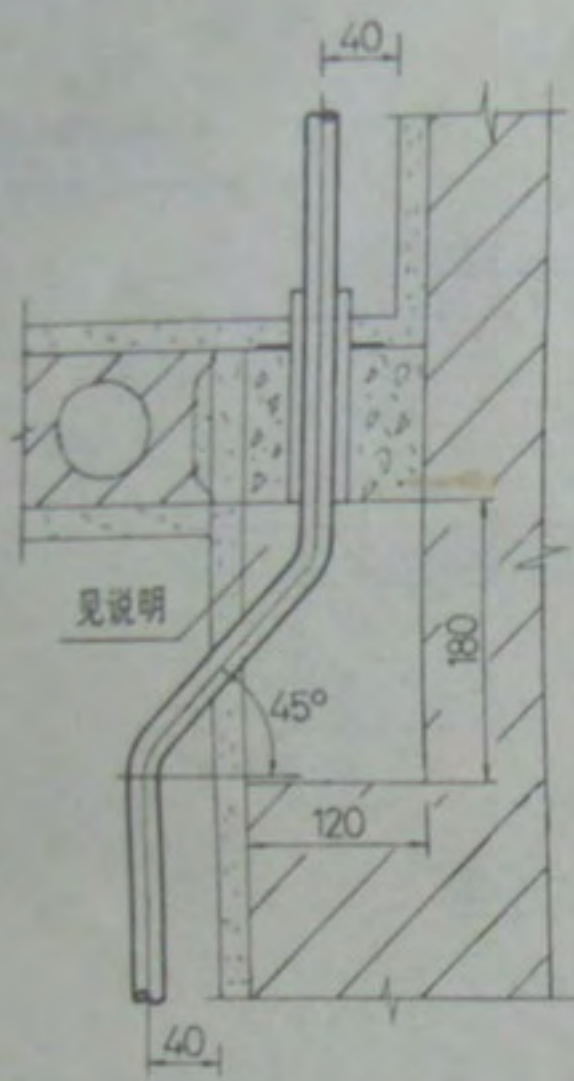
说明:

1. 甲型为采暖干管穿墙套管形式; 乙型为散热器支管穿墙套管形式。
2. 填料采用石棉绳或油麻。

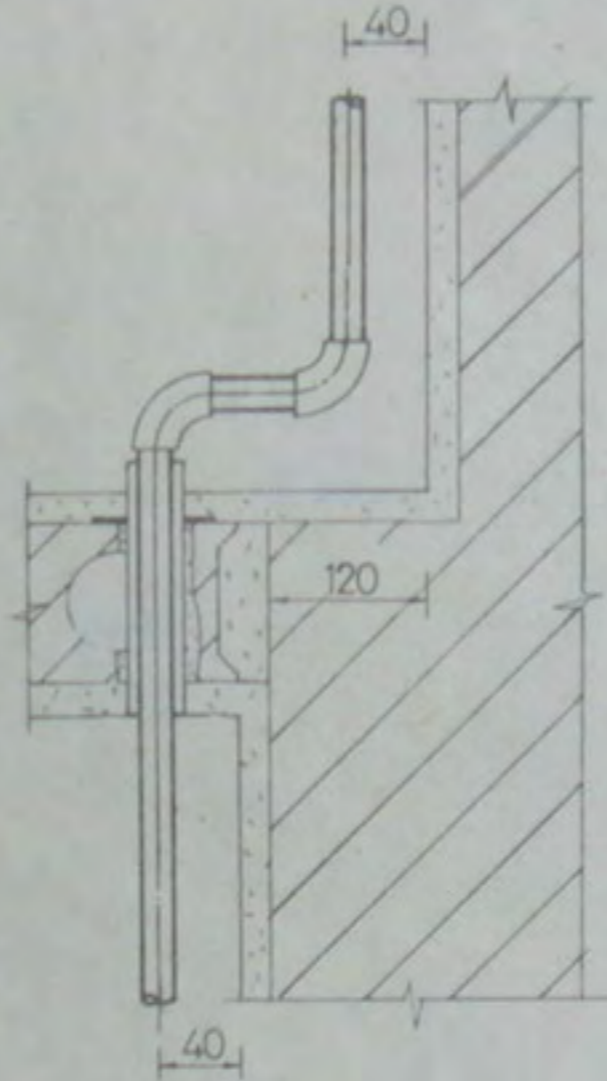
采暖管道穿墙详图 1

图集号 辽91T901

页号 21



甲型

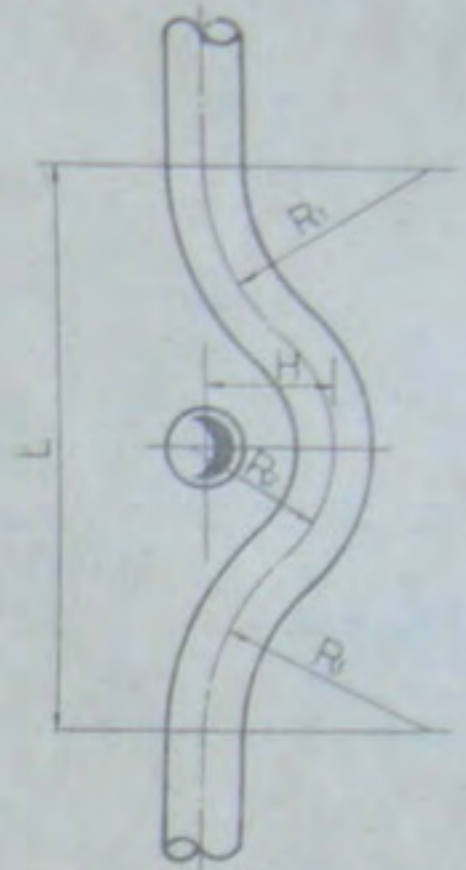


乙型

立管缩墙详图

说明:

管槽尺寸为120×120×180毫米,用铁丝网抹灰。



尺寸表

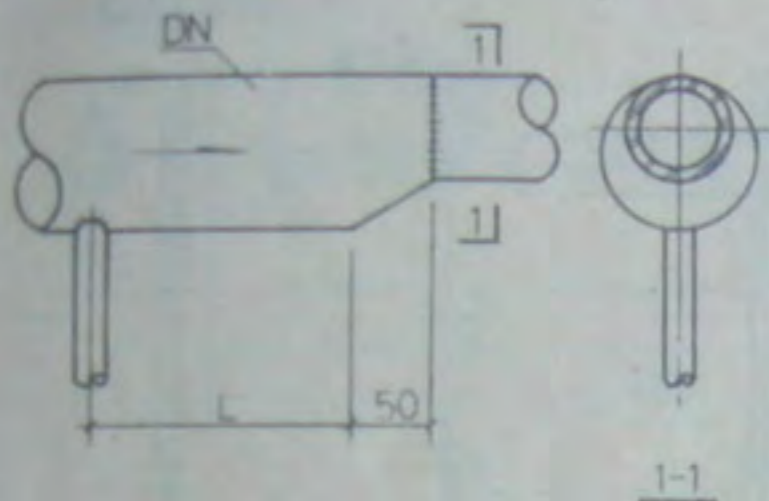
DN(mm)	R ₁	R ₂	L	H
15	60	38	145	32
20	80	42	170	35
25	100	49	193	38
32	125	75	244	42

立管过支管弯管加工详图

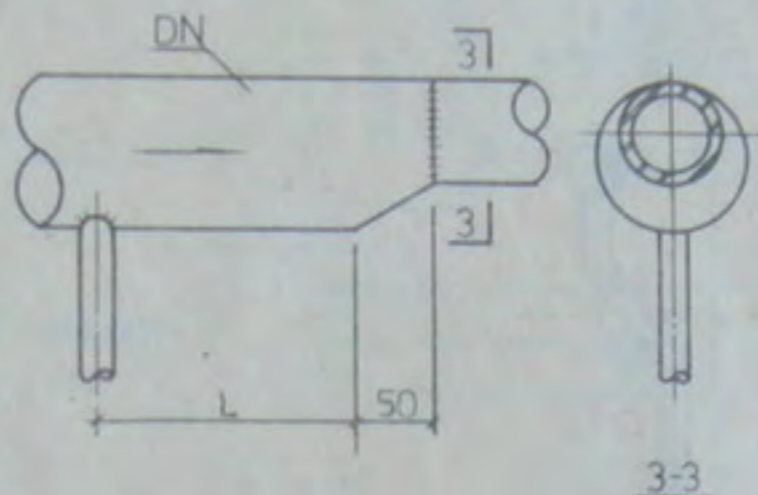
立管缩墙详图
立管过支管弯管加工详图

图集号 辽91T901
图号 22

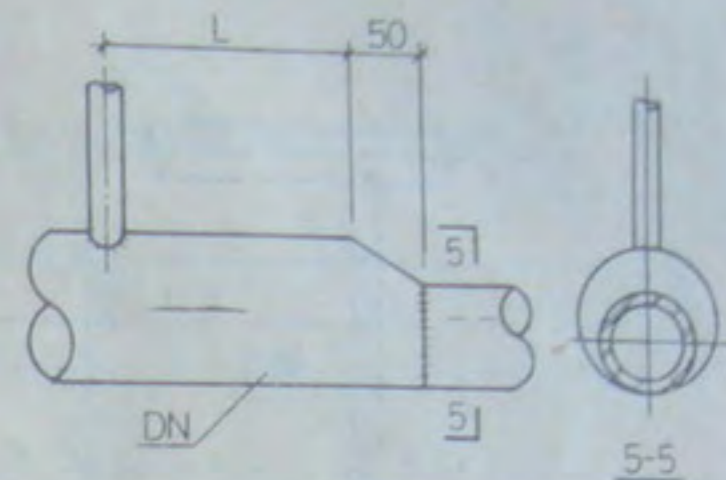
2008 2



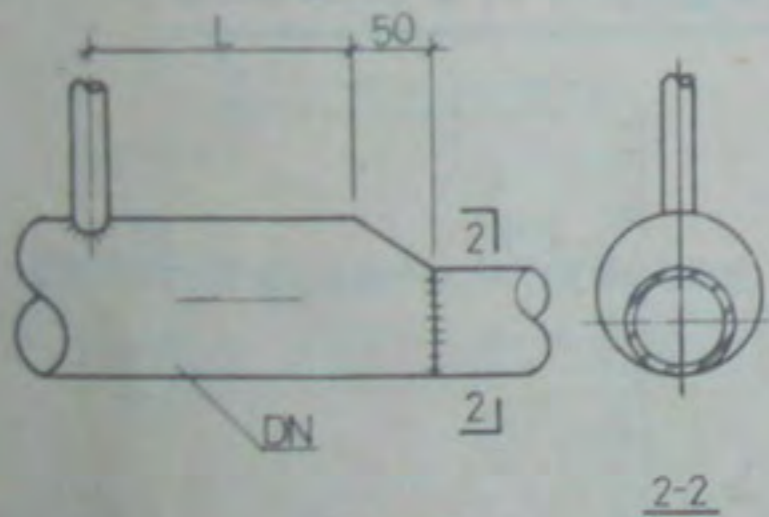
供水管



供水管

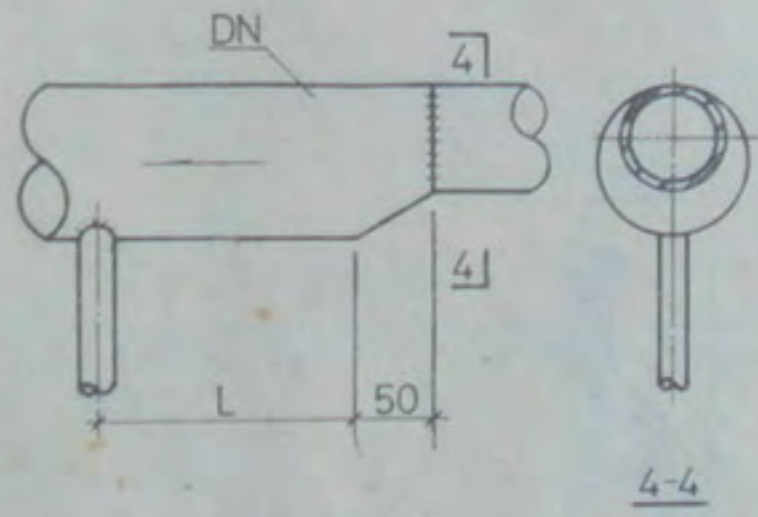


供汽管



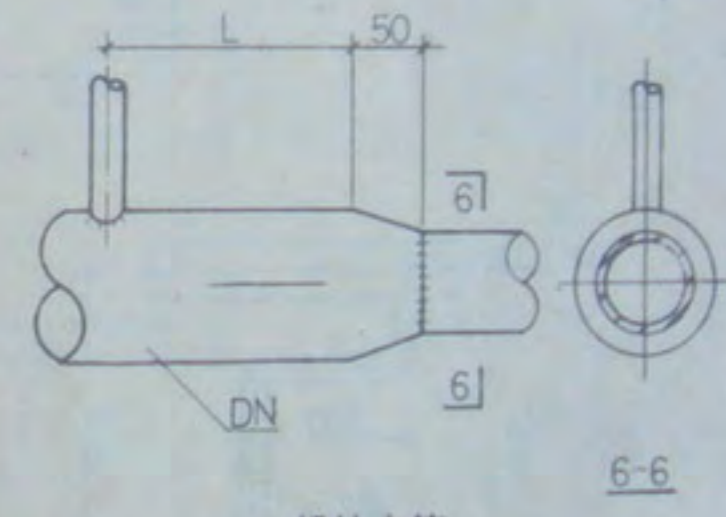
回水管

甲 型



回水管

乙 型



凝结水管

丙 型

说明:

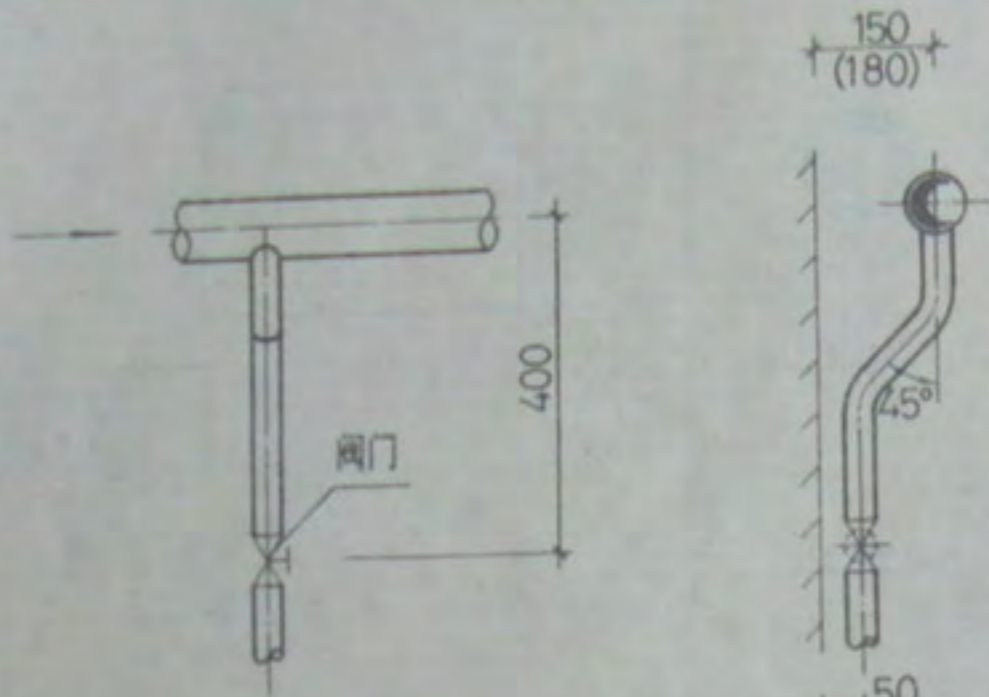
1. 甲型为热水采暖上供下回系统干管变径形式; 乙型为热水采暖上供上回系统干管变径形式; 丙型为蒸汽采暖上供下回系统干管变径形式。
2. 管道公称直径 $DN \geq 70$ 毫米时, $L = 300$ 毫米; $DN < 50$ 毫米时, $L = 200$ 毫米。

干管变径详图

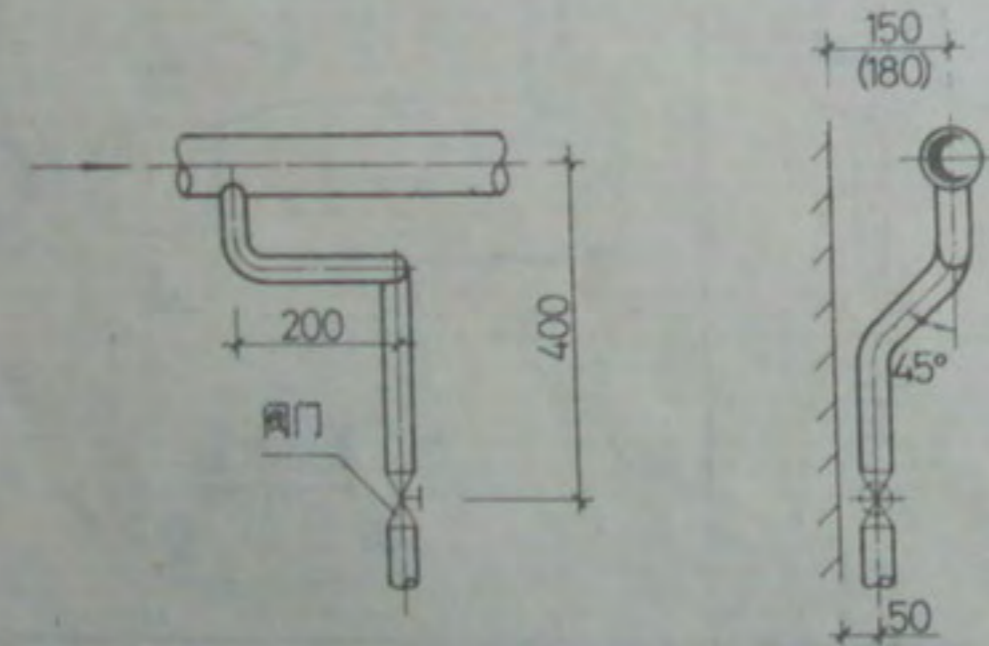
2008 2

图集号 辽91T901

页号 23

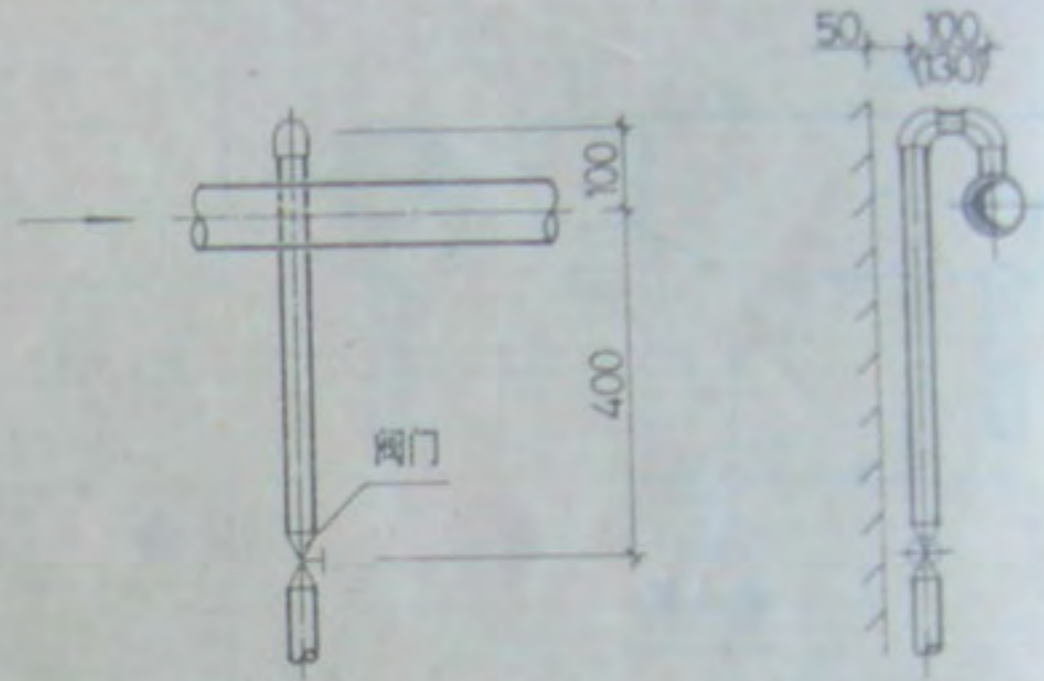


甲型



乙型

热水采暖系统供水干管与立管连接



蒸汽采暖系统供汽干管与立支管连接

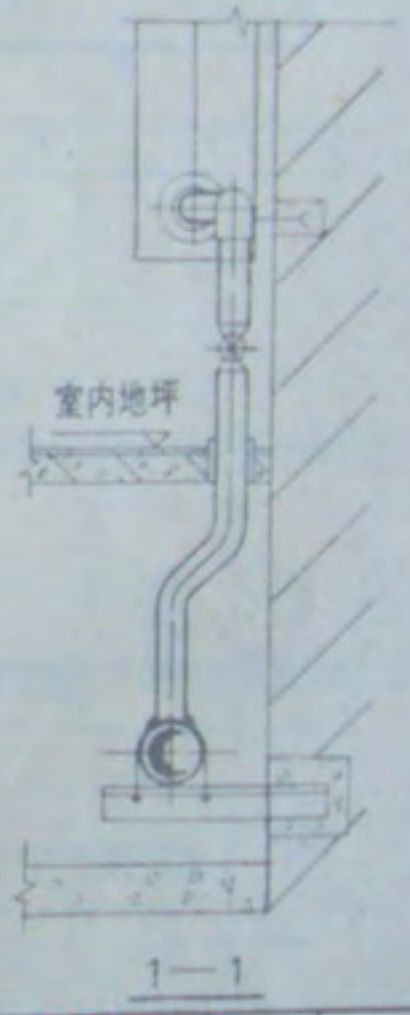
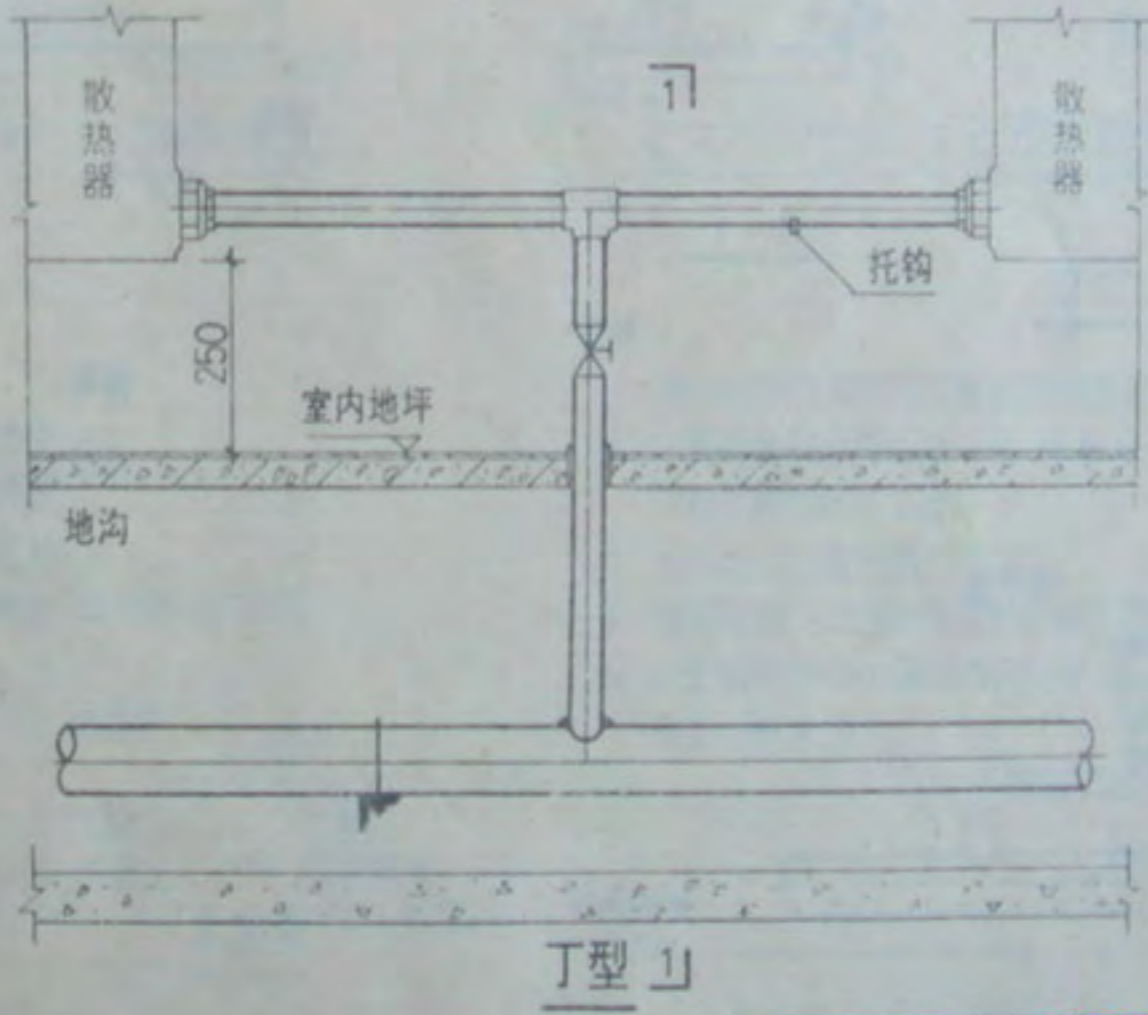
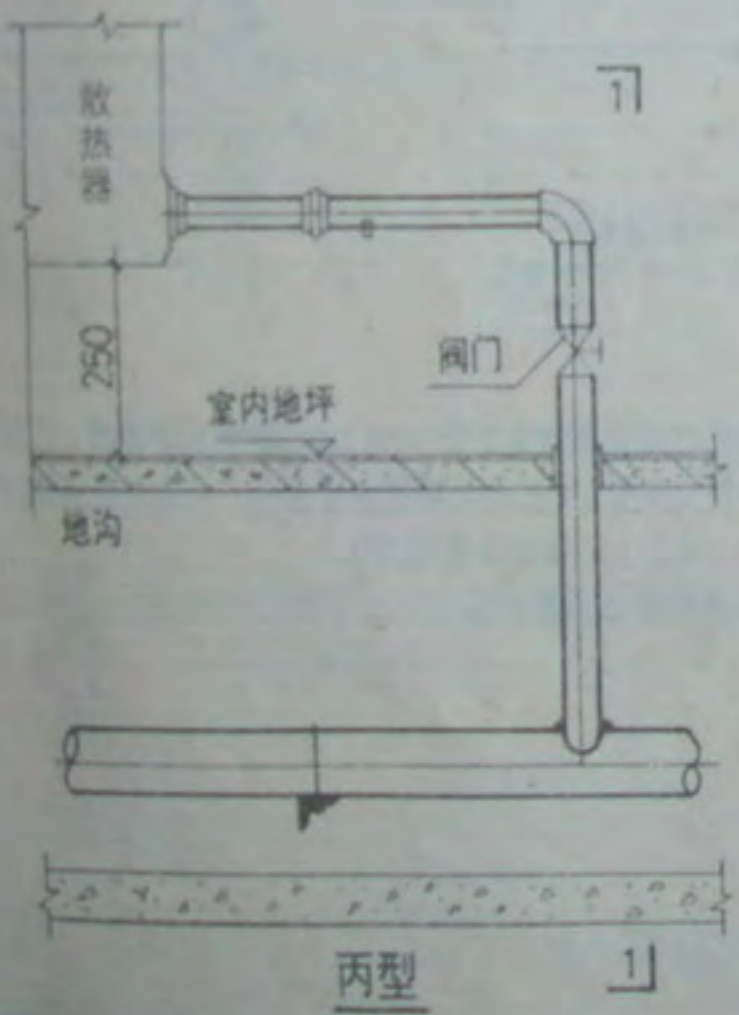
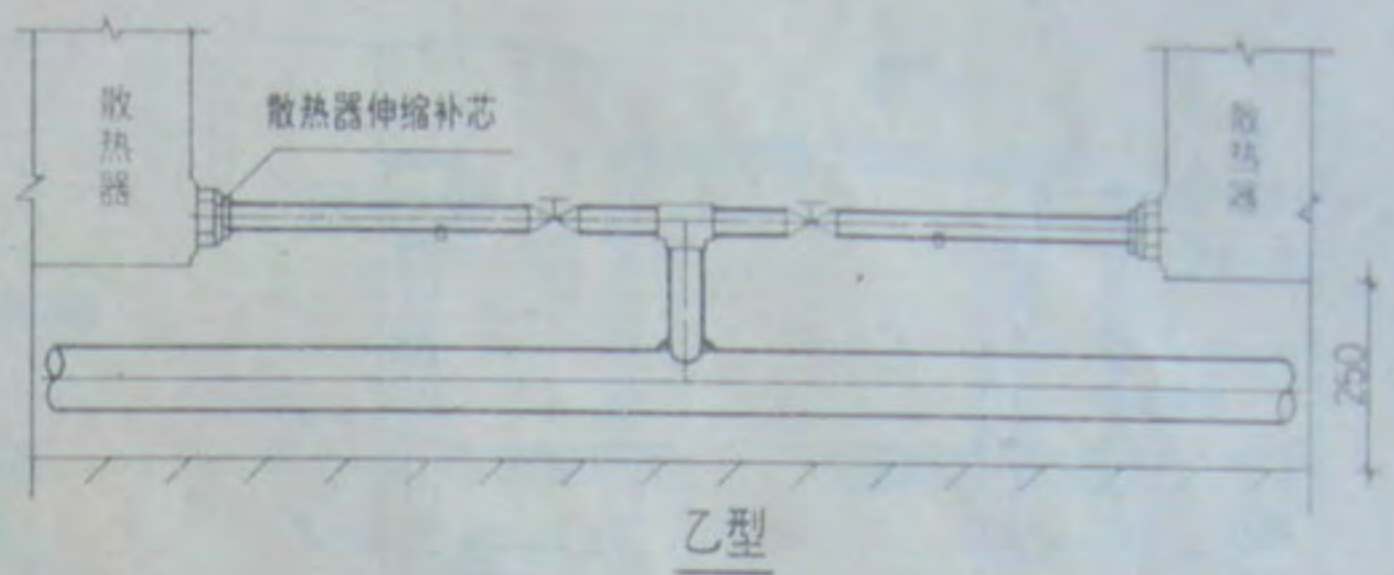
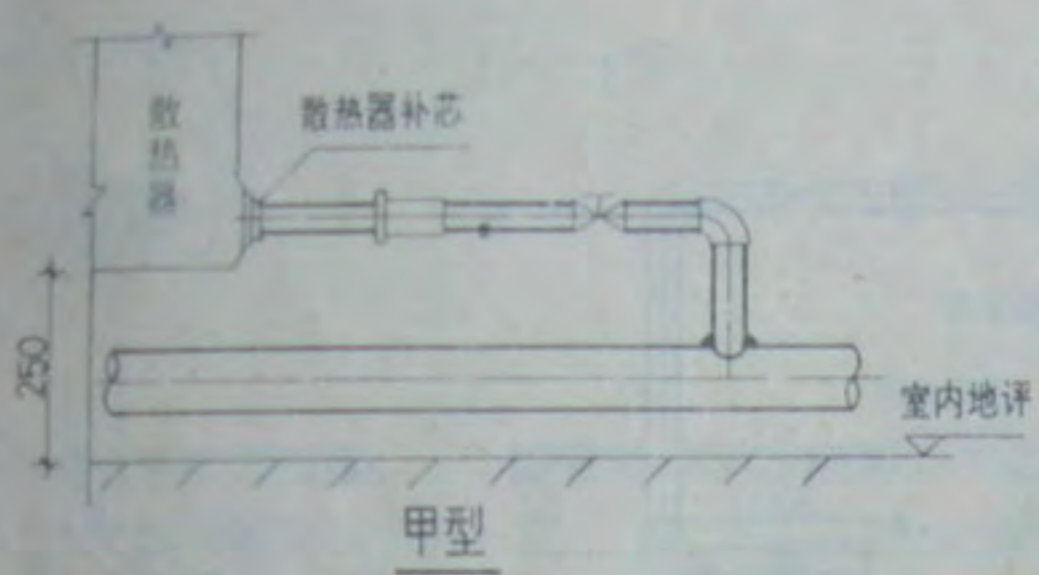
说明:

当干管公称直径 $DN \geq 100$ 毫米时采用括号内的数值。

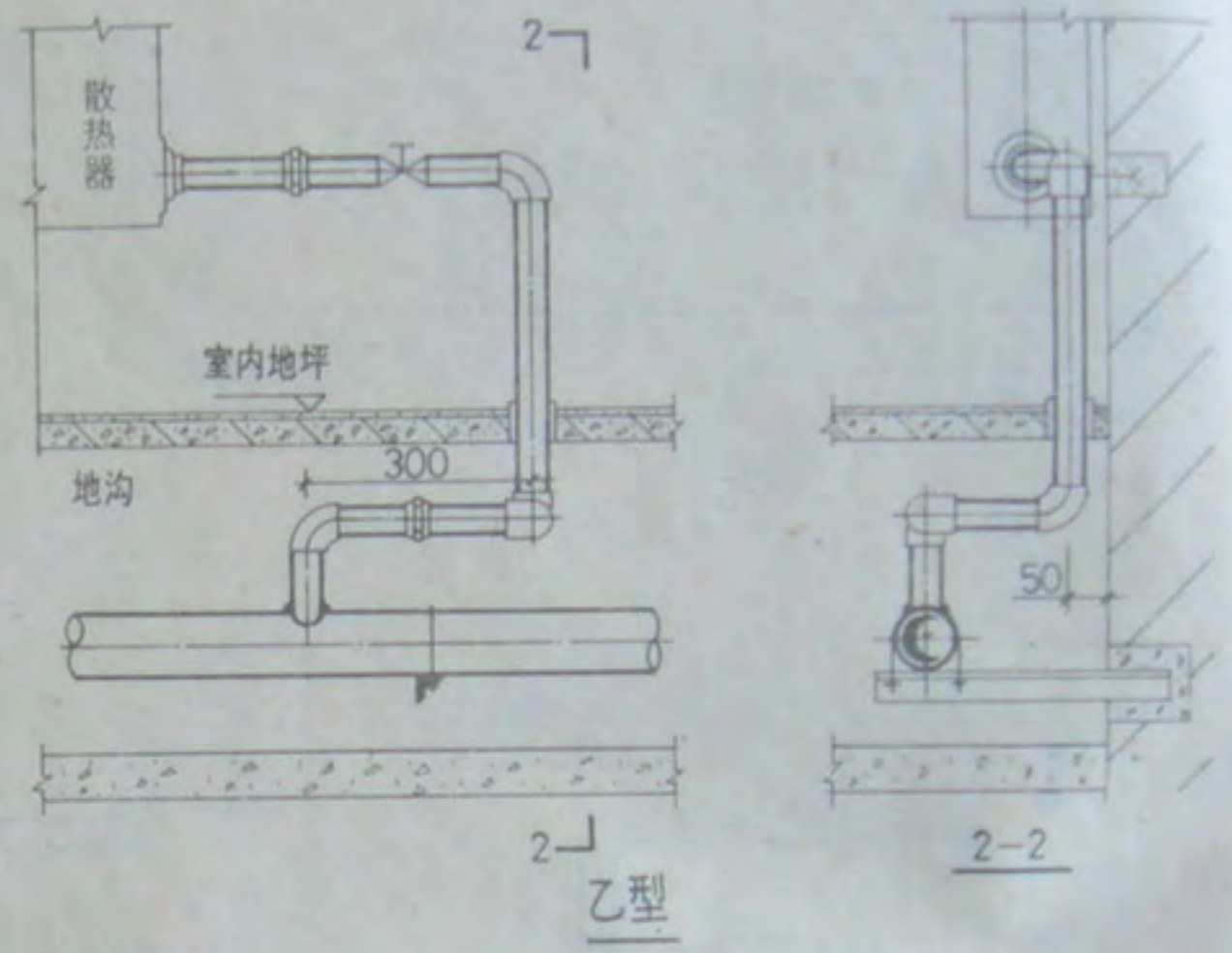
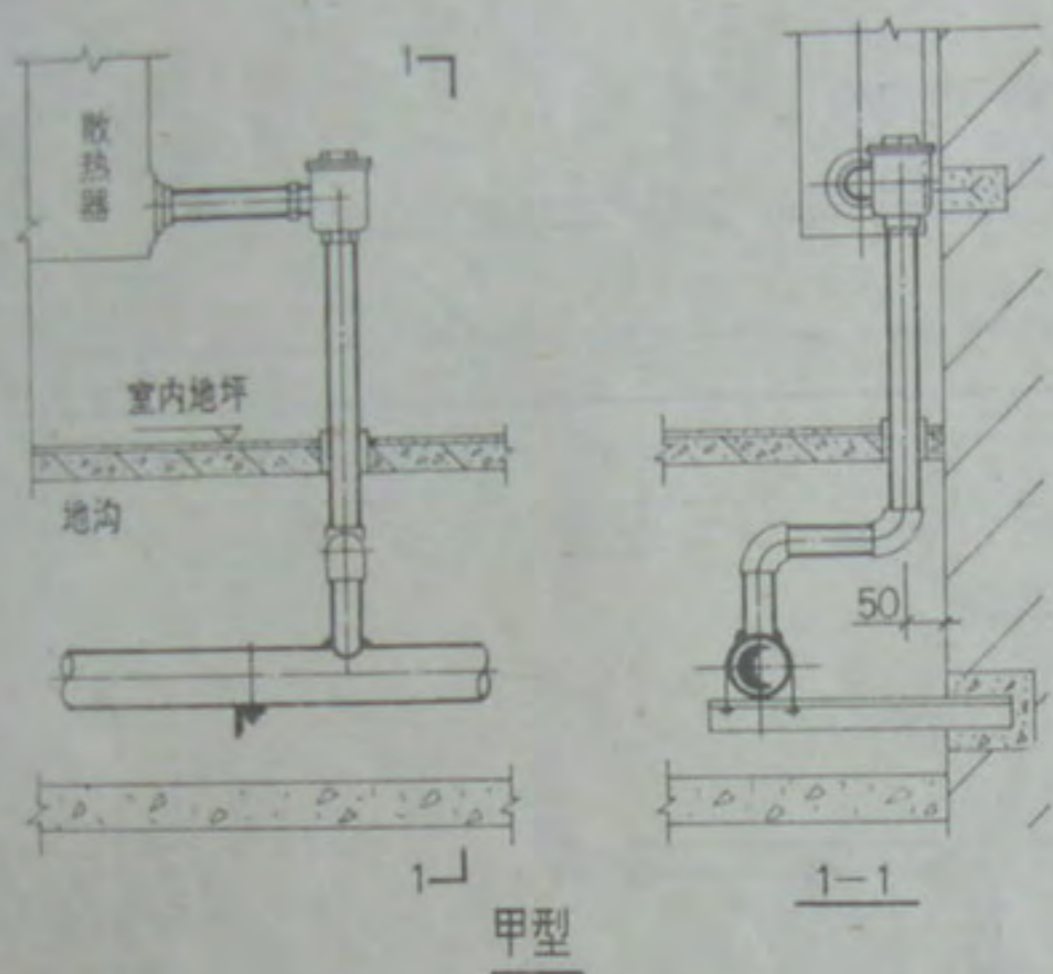
2008 2 1

供水(蒸汽)干管与立支管连接详图

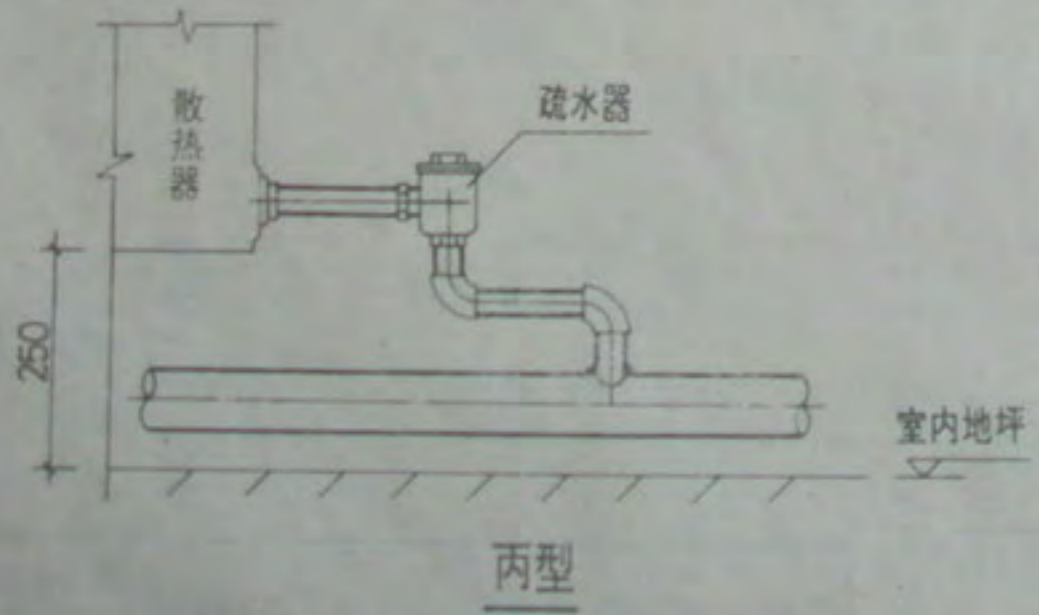
图集号	辽91T90
页号	24



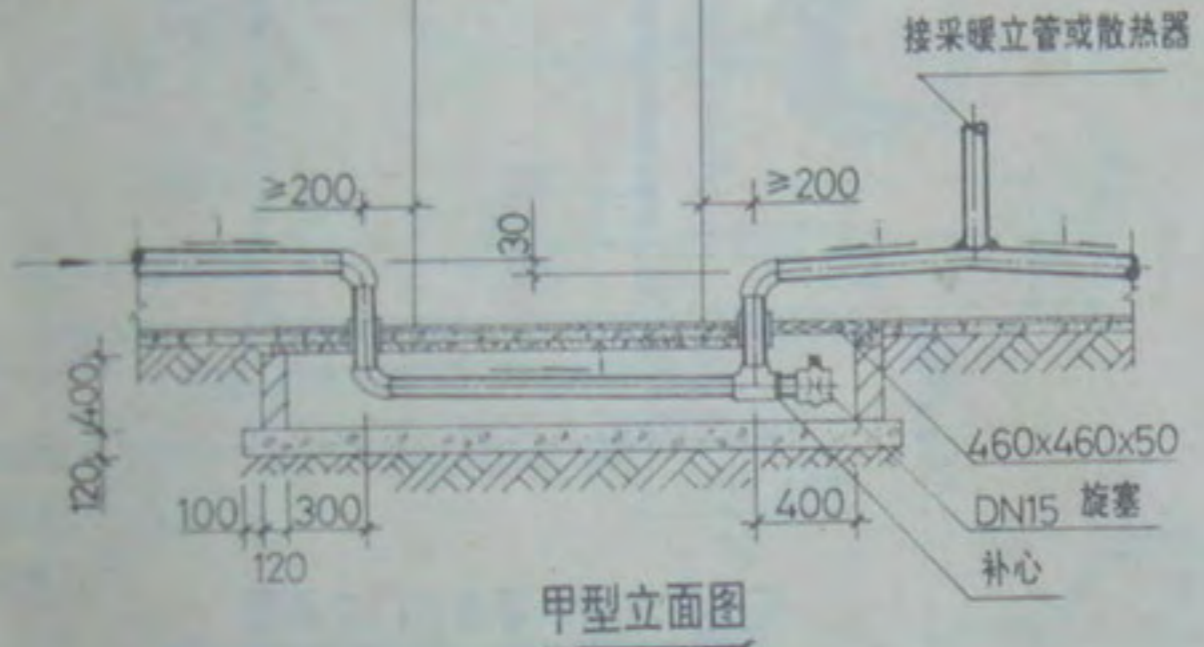
说明：
托钩是否安装见本图集44页说明。



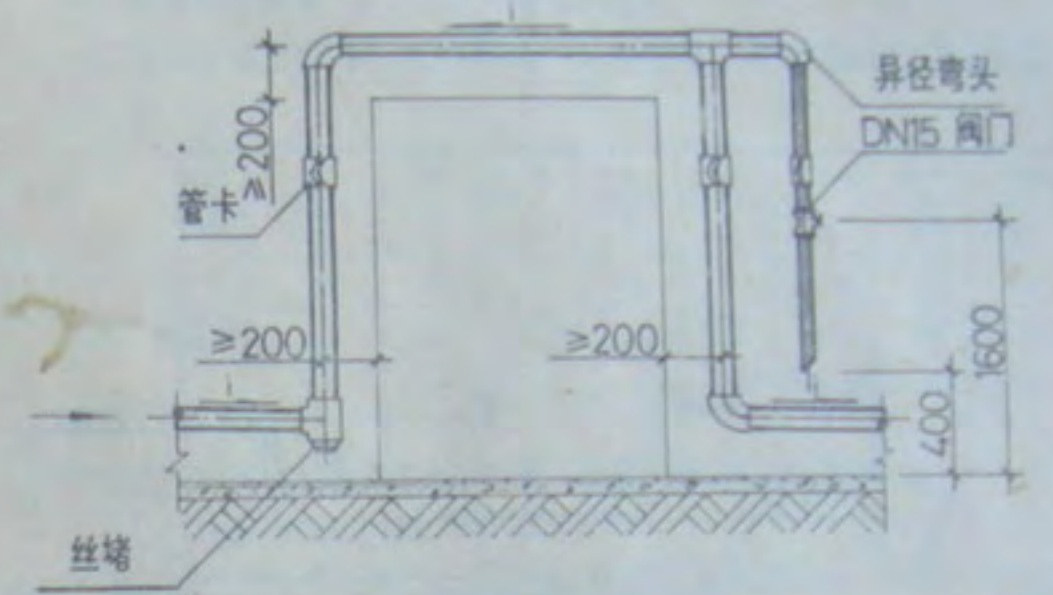
说明：
 1. 甲型为低压蒸汽采暖系统立支管与(地沟内)凝结水管连接；乙型为高压蒸汽采暖系统立支管与(地沟内)凝结水管连接；丙型为低压蒸汽采暖系统立支管与(地面上)凝结水管连接。
 2. 散热器疏水器参照本图集附录。



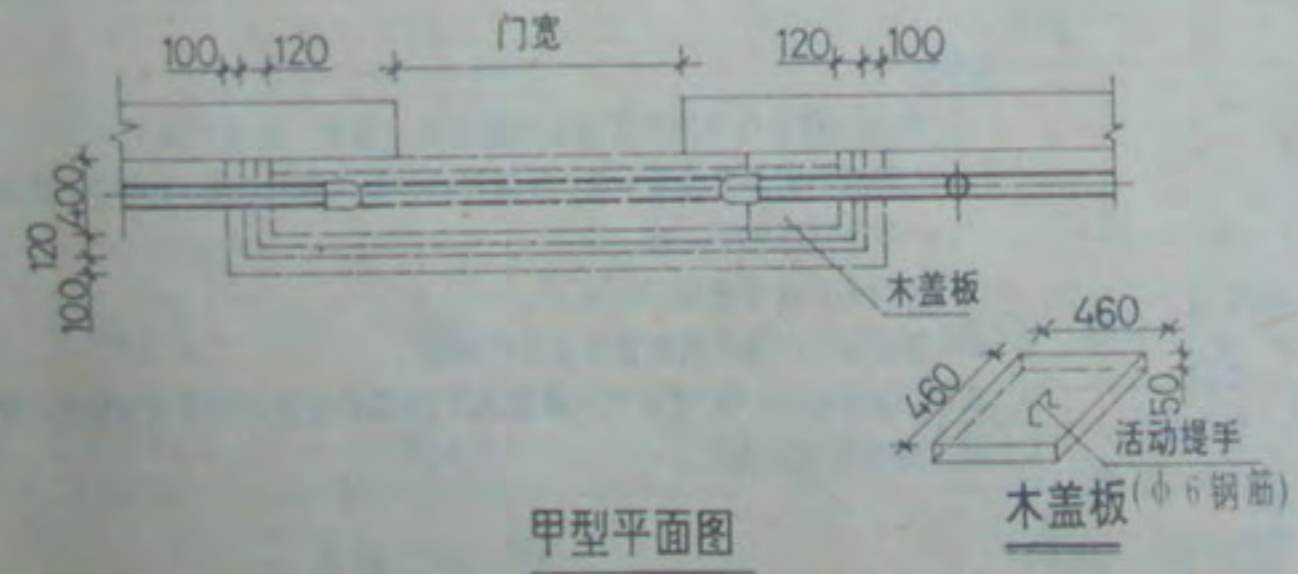
工程制图 采暖工程 设计 校对



甲型立面图



乙型立面图

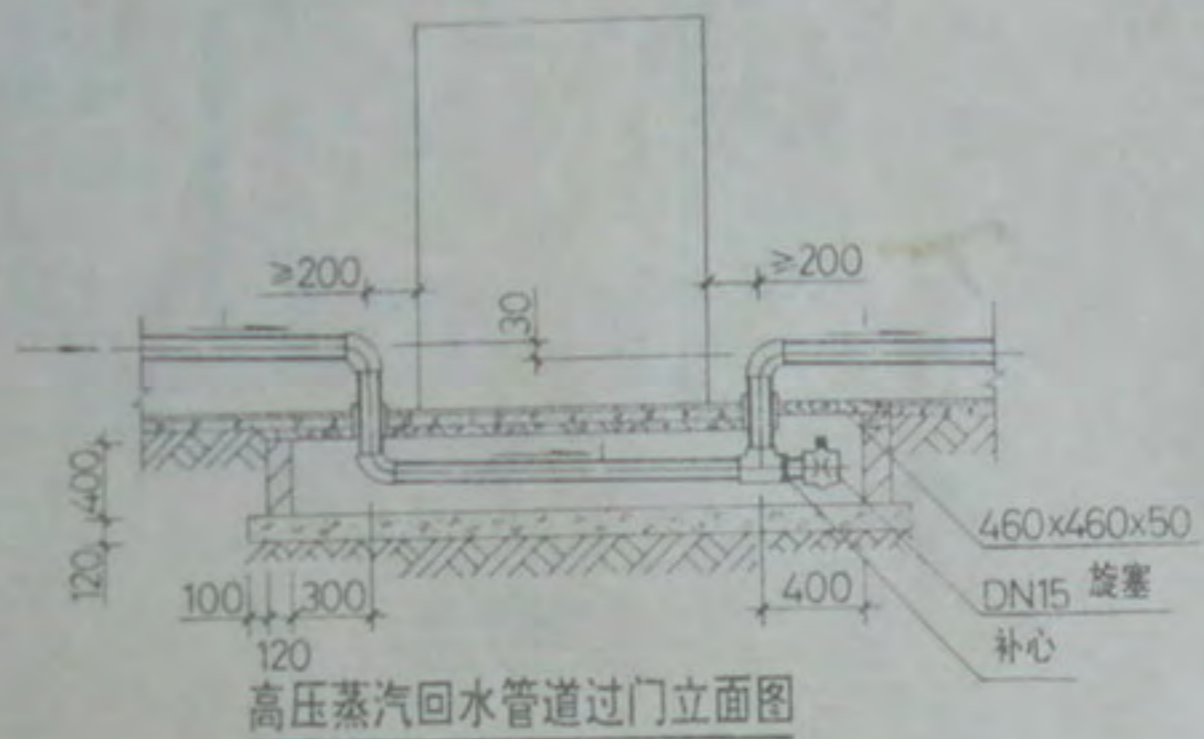


甲型平面图

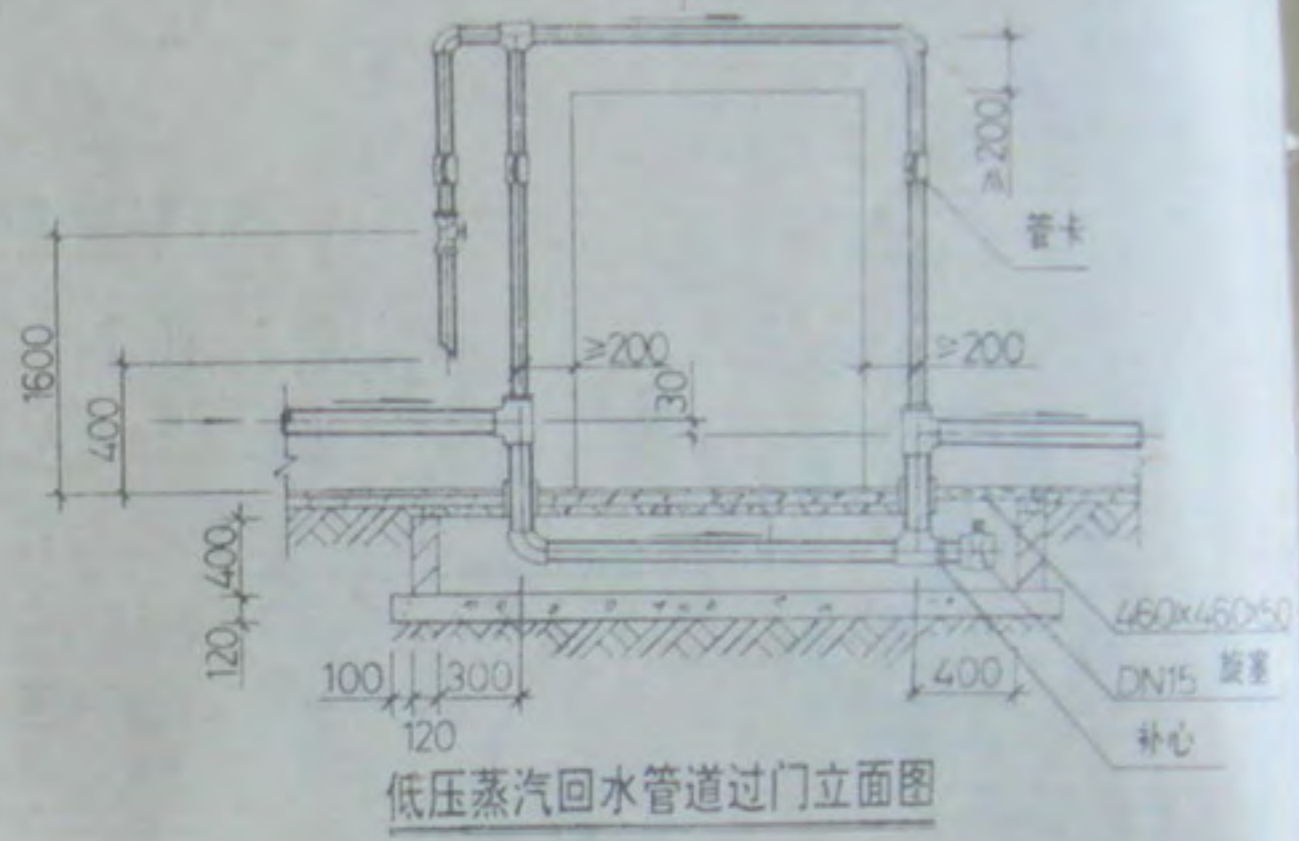
说明:

1. 地沟活动盖板采用木盖板或钢筋混凝土盖板, 由设计确定。
2. 木盖板先刷沥青油漆一遍, 外包 $\delta=0.6$ 毫米镀锌铁板, 外表涂与地面同一颜色的防水漆二遍。
3. 过门地沟长度根据门宽确定。
4. 管道标高、未注明的管径由设计确定。
5. 管道直径 $DN > 32$ 毫米时为焊接, 过门地沟内敷设的管道须作保温处理, 详按设计要求施工。

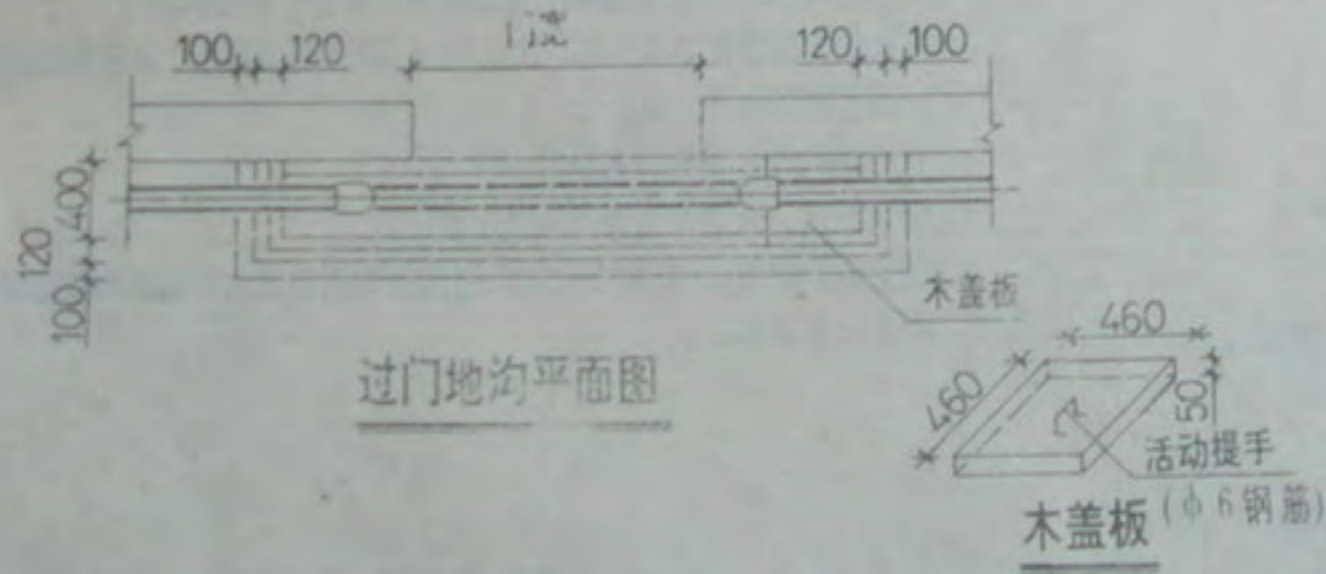
热水采暖管道过门安装图 2		图集号	辽91T901
		页号	27



高压蒸汽回水管道过门立面图



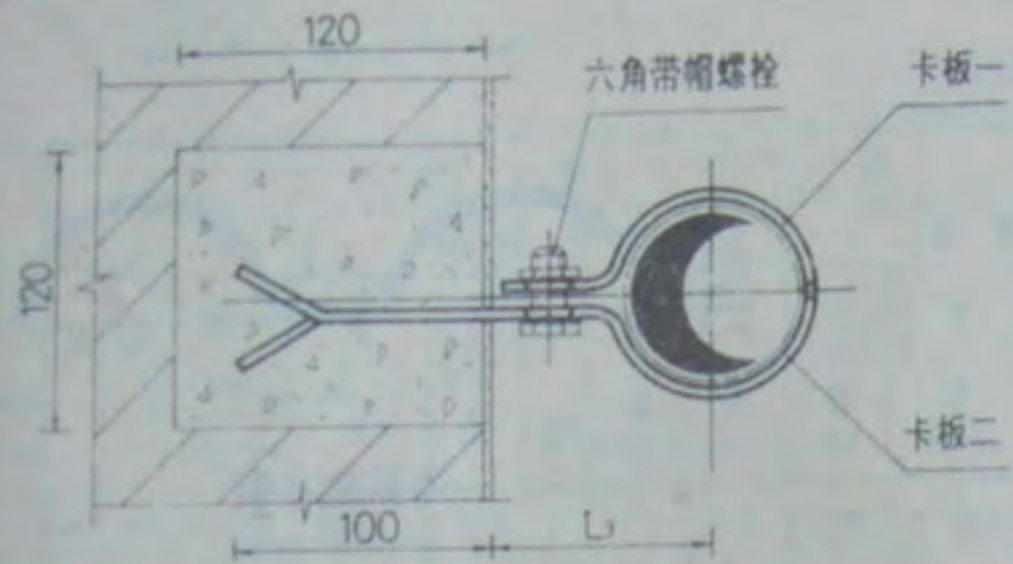
低压蒸汽回水管道过门立面图



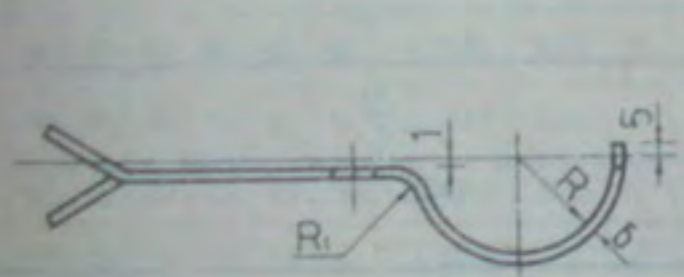
过门地沟平面图

说明:

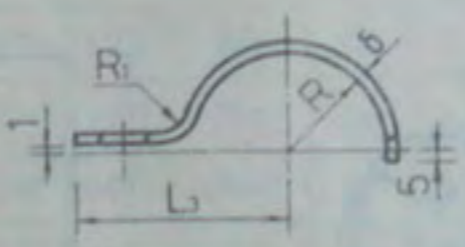
1. 地沟活动盖板采用木盖板或钢筋混凝土盖板, 由设计确定。
2. 木盖板先刷沥青油漆一遍, 外包 $\delta=0.6$ 毫米镀锌铁板, 外表涂与地面同一颜色的防水漆二遍。
3. 过门地沟长度根据门宽确定。
4. 管道标高, 未注明的管径由设计确定。
5. 管道直径 $DN>32$ 毫米时为焊接, 过门地沟内敷设的管道须作保温处理, 详按设计要求施工。



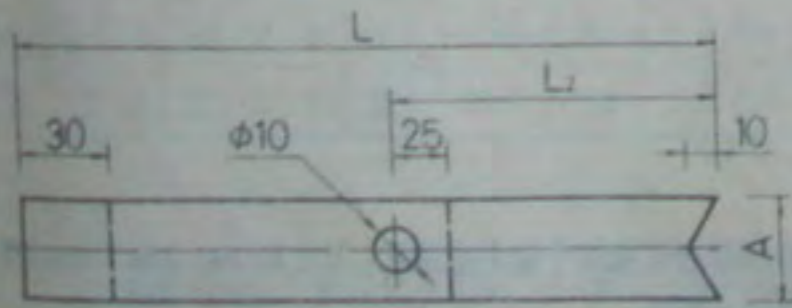
平面图



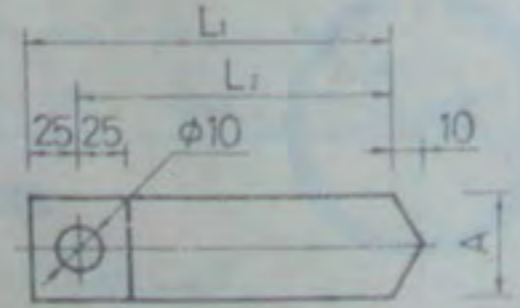
卡板二



卡板一



卡板二展开图



卡板一展开图

说明:

1. 管道如需保温, L_1 、 L_2 尺寸增加30毫米。
2. 支架在墙上留洞尺寸为 $120 \times 120 \times 60$ 毫米, 用 C20 细石混凝土填实。

序号	DN (mm)	A	R	R_1	δ	L	L_1	L_2	L_3
5	40	20	24	4	3	254	135	110	107
4	32	20	21	4	3	237	125	120	90
3	25	20	17	3	3	218	110	85	80
2	20	20	13.5	3	3	211	100	75	80
1	15	20	11	3	3	195	90	65	70

尺寸表

序号	DN (mm)	名称	规格	材料	单位	数量	单重	总重
5	40	六角带帽螺栓	M8x30		个	1	0.02	0.02
		卡板二	-20x3	3# 钢	根	1	0.11	0.11
		卡板一	-20x3	3# 钢	根	1	0.06	0.06
4	32	六角带帽螺栓	M8x30		个	1	0.02	0.02
		卡板二	-20x3	3# 钢	根	1	0.10	0.10
		卡板一	-20x3	3# 钢	根	1	0.06	0.06
3	25	六角带帽螺栓	M8x30		个	1	0.02	0.02
		卡板二	-20x3	3# 钢	根	1	0.09	0.09
		卡板一	-20x3	3# 钢	根	1	0.05	0.05
2	20	六角带帽螺栓	M8x30		个	1	0.02	0.02
		卡板二	-20x3	3# 钢	根	1	0.09	0.09
		卡板一	-20x3	3# 钢	根	1	0.05	0.05
1	15	六角带帽螺栓	M8x30		个	1	0.02	0.02
		卡板二	-20x3	3# 钢	根	1	0.08	0.08
		卡板一	-20x3	3# 钢	根	1	0.04	0.04

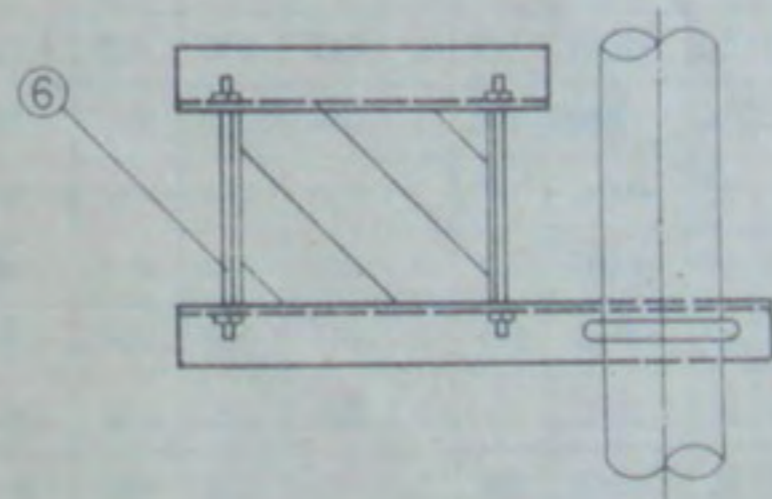
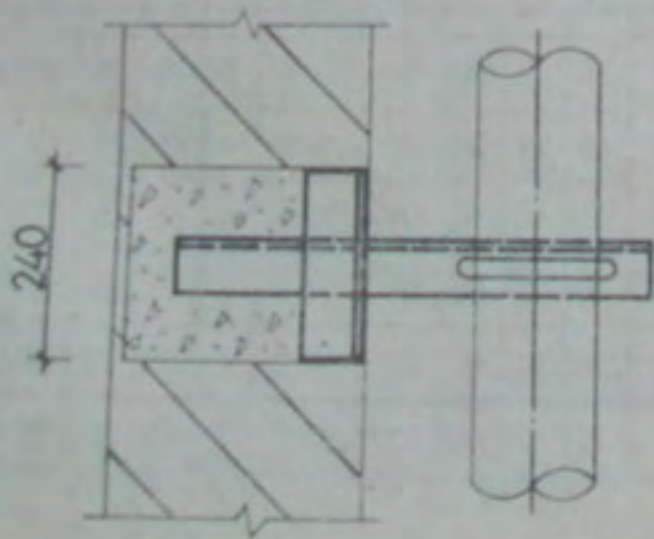
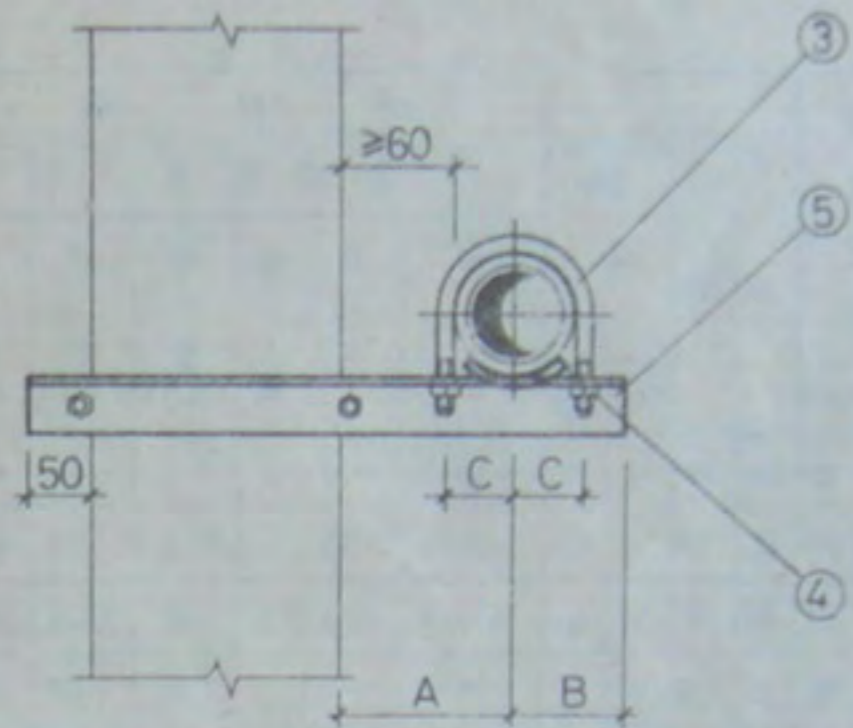
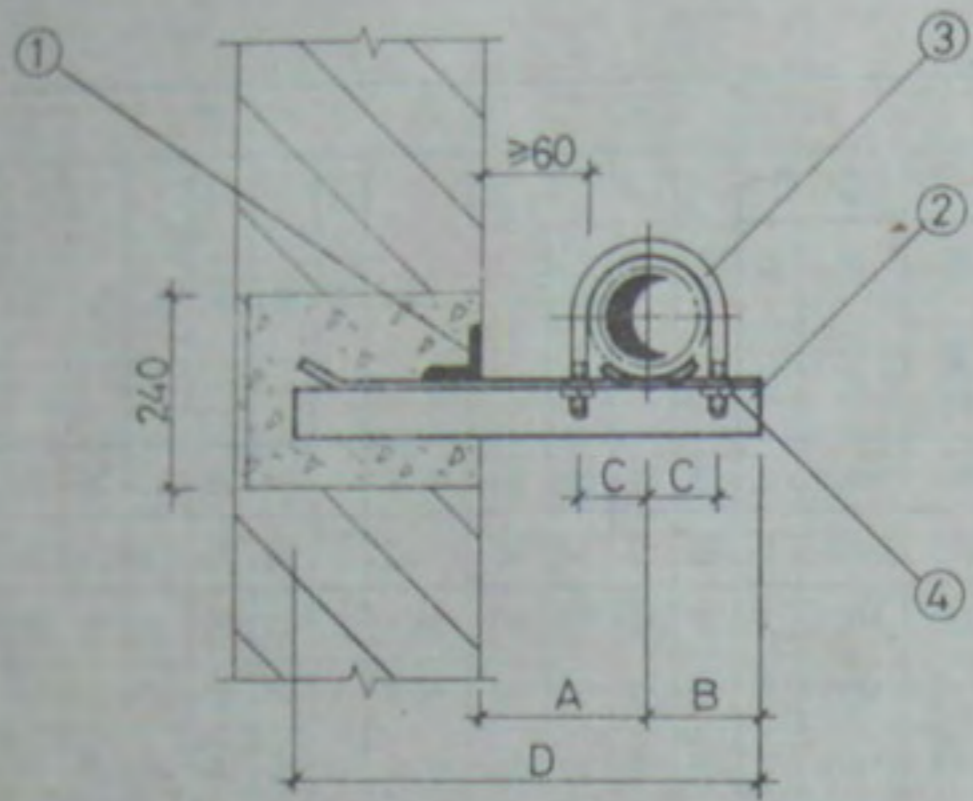
材料明细表

材料尺寸表

序 号	公称直径		材 料 明 细 表														尺 寸 表														
			2R	2R _i	管 重 (kg)		扁 钢 管 卡					圆 钢 管 卡				螺 母		b	φ	L	L _i	L _e	δ	B	N	S	T	b ₁	b ₂	r	
	DN	DN _i			规 格	展 开 长 l	件 数	单 重 (kg)	总 重 (kg)	首 端 Md	末 端 b×δ _e	全 长	件 数	重 量 (kg)	规 格	数 量															
1	15	15	25	25	10	10	-35x3	148	2	0.12	0.24	M10	-26x3	195	1	0.12	M10	2	35	12	50	70	72.8	3	25	25	20	25	26	3	4
2	15	20	25	30	10	10	-35x3	153	2	0.13	0.26	M10	-26x3	205	1	0.13	M10	2	35	12	50	80	70.2	3	35	25	20	25	26	3	4
3	15	25	25	37	10	14	-35x3	161	2	0.13	0.26	M10	-26x3	205	1	0.13	M10	2	35	12	50	80	66.5	3	35	25	20	25	26	3	4
4	15	32	25	46	10	20	-35x3	171	2	0.14	0.28	M10	-26x3	215	1	0.13	M10	2	35	12	50	90	61.9	3	45	25	20	25	26	3	4
5	20	20	30	30	10	10	-35x3	159	2	0.13	0.26	M10	-26x3	205	1	0.13	M10	2	35	12	50	80	67.6	3	35	25	20	25	26	3	4
6	20	25	30	37	10	14	-35x3	166	2	0.14	0.28	M10	-26x3	205	1	0.13	M10	2	35	12	50	80	63.9	3	35	25	20	25	26	3	4
7	20	32	30	46	10	20	-35x3	176	2	0.15	0.30	M10	-26x3	215	1	0.13	M10	2	35	12	50	90	59.3	3	45	25	20	25	26	3	4
8	25	25	37	37	14	14	-35x3	174	2	0.14	0.28	M10	-26x3	205	1	0.13	M10	2	35	12	50	80	60.2	3	35	25	20	25	26	3	4
9	25	32	37	46	14	20	-40x4	185	2	0.23	0.46	M12	-38x3	218	1	0.19	M12	2	40	14	50	90	55.9	4	43	25	22	28	38	3	4
10	25	40	37	52	14	20	-40x4	212	2	0.27	0.54	M12	-38x3	228	1	0.20	M12	2	40	14	60	100	72.9	4	53	25	22	28	38	3	4
11	32	32	46	46	20	20	-35x3	213	2	0.18	0.36	M10	-26x3	215	1	0.13	M10	2	35	12	60	90	71.0	3	45	25	20	25	26	3	4
12	32	40	46	52	20	20	-35x3	219	2	0.18	0.36	M10	-26x3	225	1	0.14	M10	2	35	12	60	100	68.0	3	55	25	20	25	26	3	4
13	40	40	52	52	20	20	-35x3	226	2	0.19	0.38	M10	-26x3	225	1	0.14	M10	2	35	12	60	100	65.0	3	55	25	20	25	26	3	4

说明:

1. 本图尺寸为不保温管道支架尺寸,管道需要保温时L_i尺寸增加30毫米。
2. 本图材料明细表中的管道重量为支架承受不大于3米长的管道重量。



甲型

乙型

2008 2 1
单管固定支架安装图 DN15~150(一)

图集号	辽91T90
页号	32

材 料 尺 寸 表

材 料 明 细 表											尺 寸 表										
序号	DN	件号		1		2		3	4	5		保 温				不 保 温					
		名称		加 固 梁		固定支架横梁		U型卡	螺帽	固定支架横梁		双帽带螺帽		A	B	C	D	A	B	C	D
		件数		1		1				2		2									
		规格		保温	不保温	保温	不保温			保温	不保温										
1	15			L25x4	L25x4	φ8	M8	L40x4	L40x4	M10	120	75	15	335	70	75	15	285			
2	20			L30x4	L30x4	φ8	M8	L40x4	L40x4	M10	120	75	18	335	70	75	18	285			
3	25			L35x4	L30x4	φ8	M8	L40x4	L40x4	M10	140	75	21	335	80	75	21	295			
4	32			L40x4	L30x4	φ10	M10	L40x4	L40x4	M12	140	75	27	415	80	75	27	355			
5	40			L50x5	L35x4	φ10	M10	L50x5	L50x5	M12	150	75	30	415	80	75	30	355			
6	50			L50x5	L45x4	φ10	M10	L50x5	L50x5	M12	160	105	36	455	90	105	36	395			
7	70			L65x6	L65x5	φ10	M10	L65x6	L65x5	M12	180	105	44	505	100	105	44	445			
8	80			L75x6	L65x6	φ10	M10	L75x6	L65x6	M12	180	105	50	505	100	105	50	445			
9	100	L90x6	L80x6	L90x6	L80x6	φ12	M12	L90x6	L80x6	M16	200	130	61	680	110	130	61	610			
10	125	L90x8	L80x8	L90x8	L80x8	φ12	M12	L90x8	L80x8	M16	200	130	73	700	130	130	73	630			
11	150	L100x8	L90x8	L100x8	L90x8	φ16	M16	L100x8	L90x8	M20	210	145	88	725	140	145	88	655			

说明:

1. 甲型为单管固定支架在墙上安装;乙型为单管固定支架在墙和混凝土柱上安装。

2008 2

单管固定支架安装图 DN15~150(□)

图集号 辽91T901

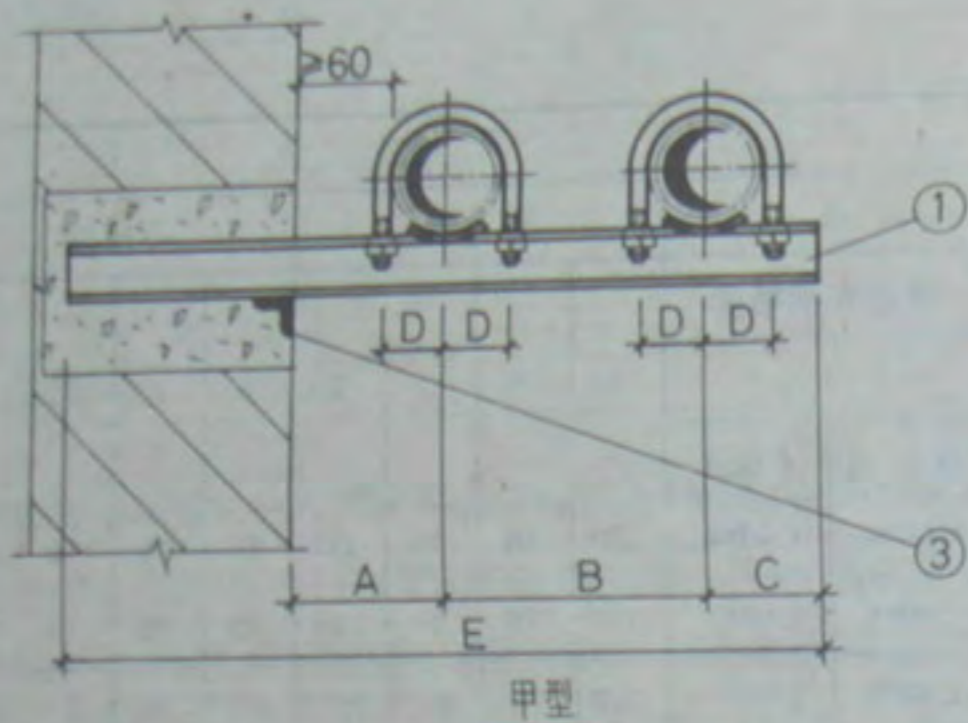
页 号 33

材料尺寸表

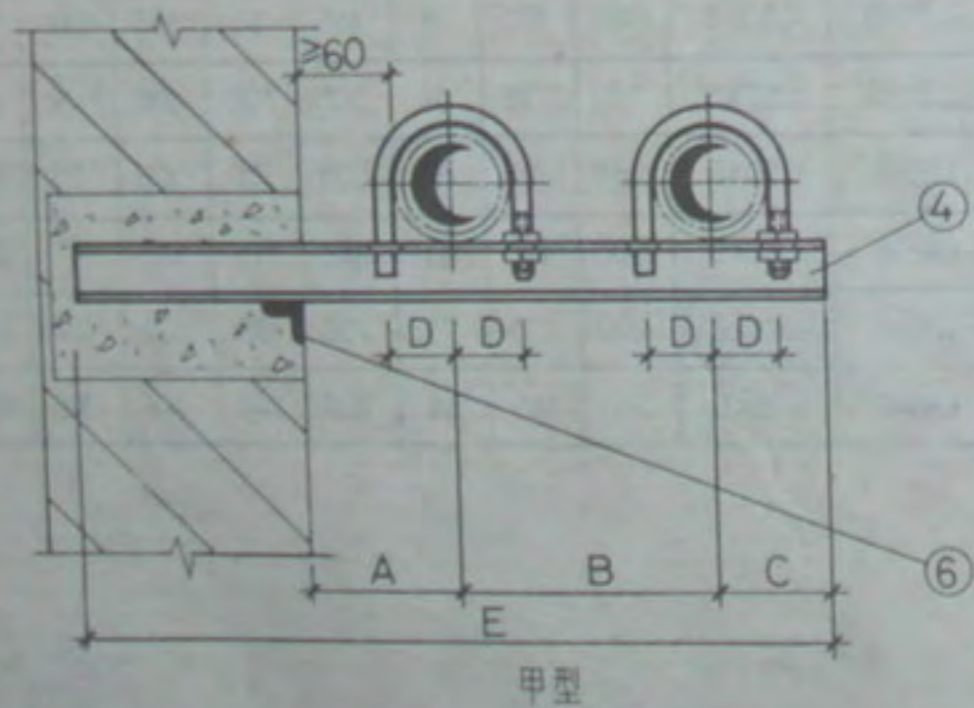
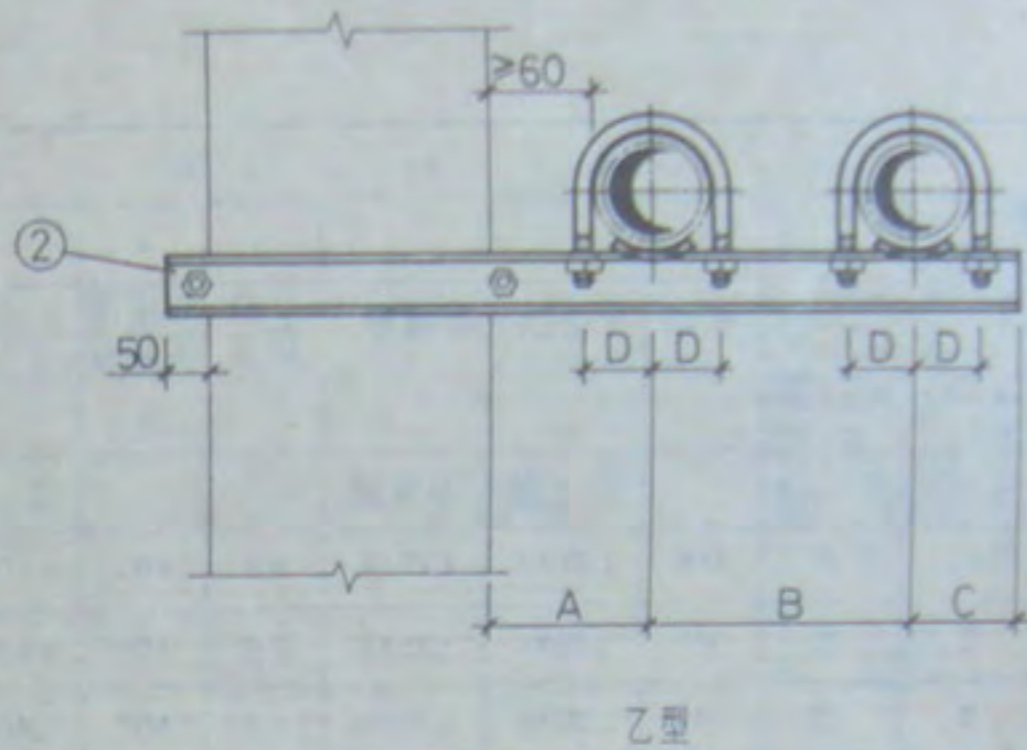
材 料 明 细 表											尺 寸 表							
序号	件号 名称 规格 DN	1	2		3	4	5		6		保 温				不保温			
		螺帽	滑动支架横梁		U形管卡	双帽带螺栓	滑动支架横梁		滑动支架横梁		A	B	C	D	A	B	C	D
			1		2	2		1		保温								
1	15	M8	L25x4	L25x4	φ8	M10	L40x4	L40x4	L40x4	L40x4	120	75	15	335	70	75	15	285
2	20	M8	L25x4	L25x4	φ8	M10	L40x4	L40x4	L40x4	L40x4	120	75	18	335	70	75	18	285
3	25	M8	L30x4	L30x4	φ8	M10	L40x4	L40x4	L40x4	L40x4	140	75	21	355	80	75	21	295
4	32	M10	L30x4	L30x4	φ10	M12	L40x4	L40x4	L40x4	L40x4	140	75	27	415	80	75	27	355
5	40	M10	L40x4	L30x4	φ10	M12	L50x5	L40x5	L50x5	L40x5	150	75	30	415	80	75	30	355
6	50	M10	L40x4	L30x4	φ10	M12	L50x5	L50x5	L50x5	L50x5	160	105	36	455	90	105	36	395
7	70	M10	L50x5	L40x4	φ10	M12	L50x5	L50x5	L50x5	L50x5	180	105	44	505	100	105	44	445
8	80	M10	L65x5	L45x4	φ10	M12	L65x5	L50x5	L65x5	L50x5	180	105	50	505	100	105	50	445
9	100	M12	L65x6	L50x5	φ12	M16	L65x6	L65x5	L65x6	L50x5	200	130	61	680	110	130	61	610
10	125	M12	L75x6	L65x6	φ12	M16	L75x6	L65x6	L75x6	L65x6	200	130	73	700	130	130	73	630
11	150	M16	L80x8	L75x6	φ16	M20	L80x8	L75x6	L80x8	L75x6	210	145	88	725	140	145	88	655

说明:

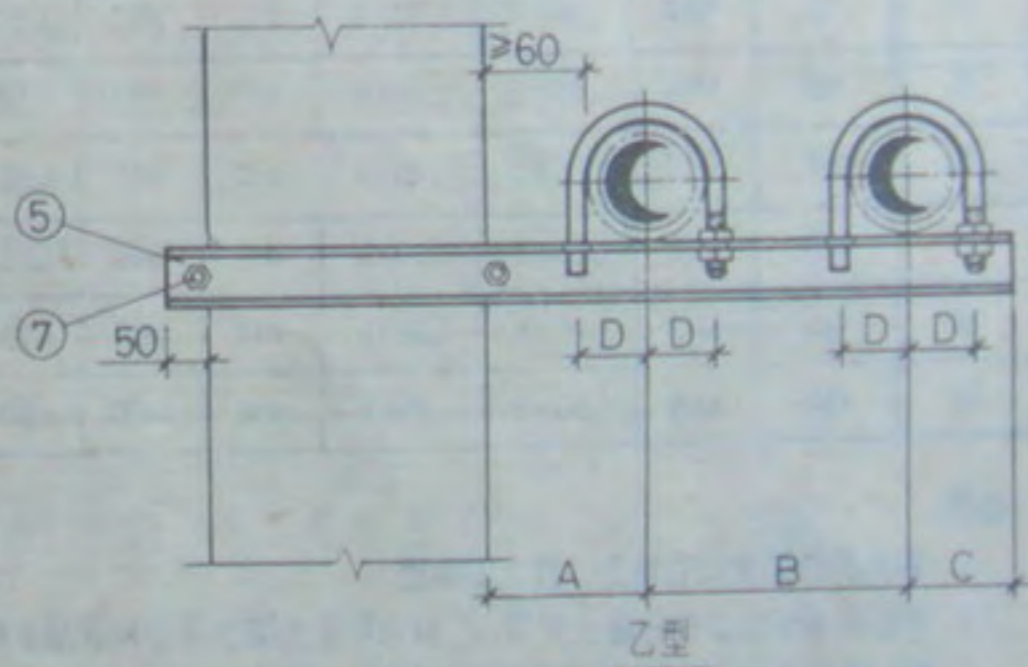
1. 本图为单管支架在墙上、柱上安装图。
2. 甲型为单管支架在砖墙上安装；乙型为单管支架在砖柱和混凝土柱上安装；丙型为单管支架在混凝土柱上安装。



固定支架



滑动支架



2008 2 1
双管支架安装图 DN15~150(一)

图集号	辽91T90
页号	36

材料尺寸表

材料明细表														尺寸表											
序号	件号 名称 规格	1		2		3		4		5		6		7	保温					不保温					
		固定支架横梁		固定支架横梁		加固梁		滑动支架横梁		滑动支架横梁		加固梁		双帽带 帽螺栓	A	B	C	D	E	A	B	C	D	E	
		1	2	1	2	1	2	1	2	1	2	1	2	2											
		保温	不保温	保温	不保温	保温	不保温	保温	不保温	保温	不保温	保温	不保温												
1	15	C8	C8	C8	C8			C8	C8	C8	C8			M12	120	150	75	15	485	70	135	75	15	420	
2	20	C8	C8	C8	C8			C8	C8	C8	C8			M12	120	160	75	18	495	70	140	75	18	425	
3	25	C8	C8	C8	C8			C8	C8	C8	C8			M12	140	170	75	21	525	80	150	75	21	445	
4	32	C8	C8	C8	C8			C8	C8	C8	C8			M16	140	190	75	27	605	80	160	75	27	515	
5	40	C10	C8	C10	C8			C8	C8	C8	C8			M16	140	200	75	30	615	80	165	75	30	520	
6	50	C10	C10	C10	C10			C10	C8	C10	C8			M16	150	210	105	36	665	90	175	105	36	570	
7	70	C10	C10	C10	C10			C10	C10	C10	C10			M16	160	230	105	44	735	100	170	105	44	635	
8	80	C10	C10	C10	C10	L80x8	L80x8	C10	C10	C10	C10	L80x8	L80x8	M16	160	240	105	50	745	100	205	105	50	650	
9	100	C12	C10	C12	C10	L100x10	L80x8	C10	C10	C10	C10	L100x10	L80x8	M20	180	270	130	61	950	110	225	130	61	835	
10	125	C12	C12	C12	C12	L100x10	L80x8	C12	C10	C12	C10	L100x10	L80x8	M20	200	300	130	73	1000	130	255	130	73	885	
11	150	C14	C12	C14	C12	L125x10	L100x10	C12	C10	C12	C10	L125x10	L100x10	M20	210	330	145	88	1055	140	280	145	88	935	

说明:

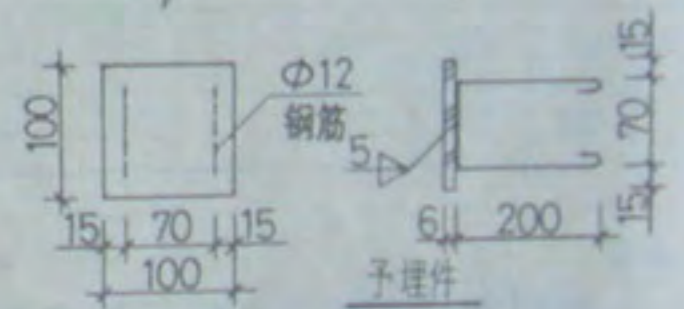
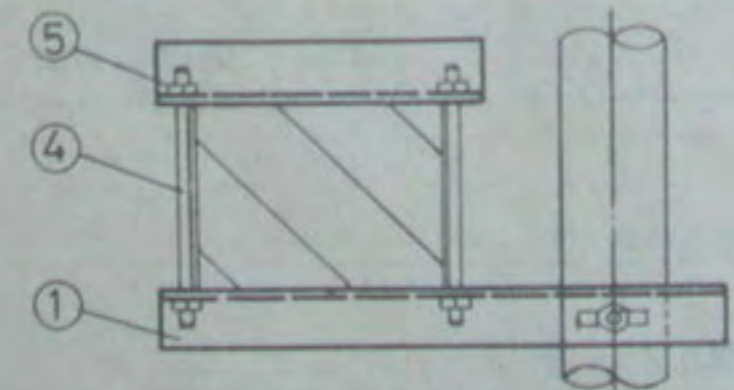
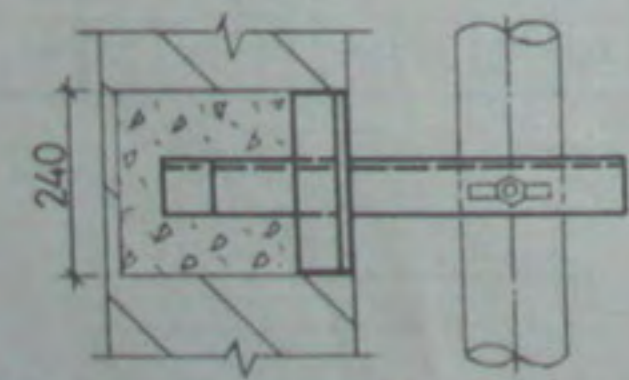
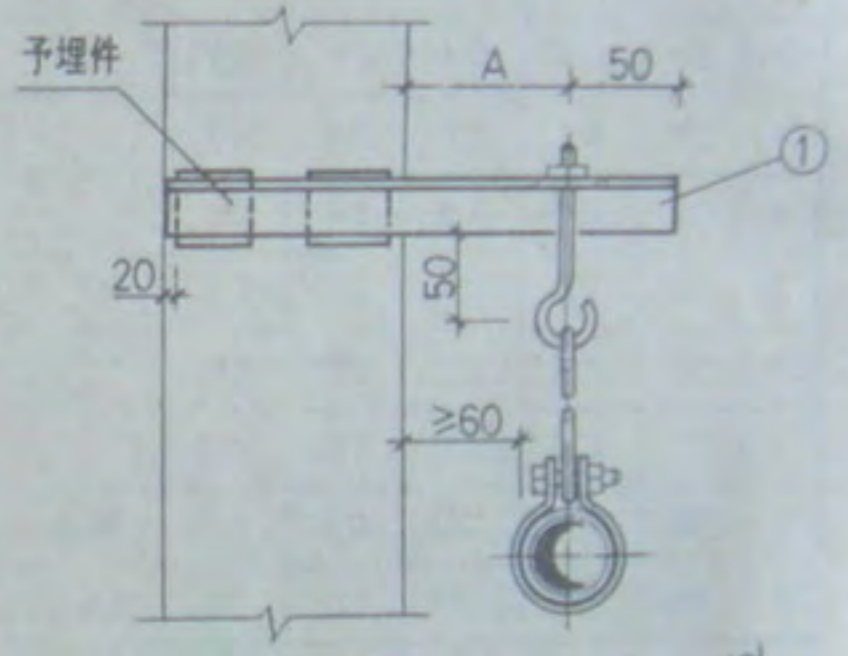
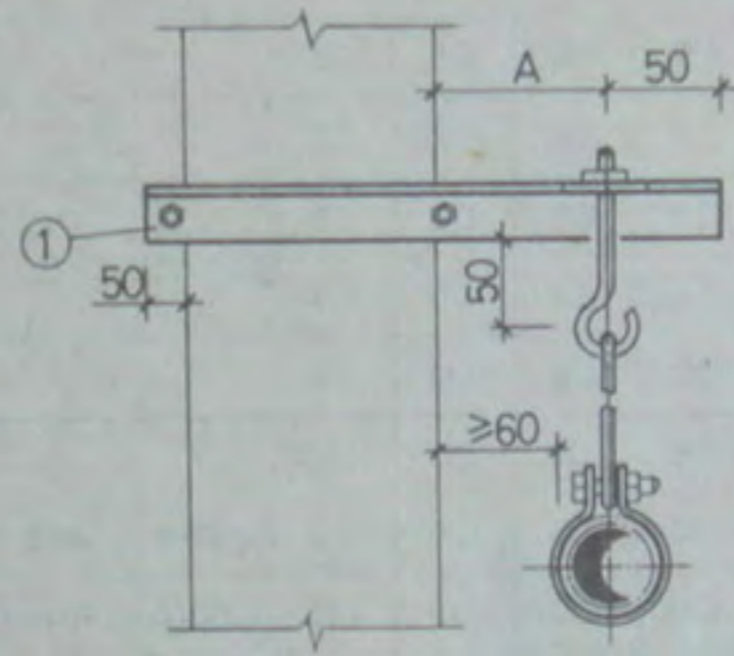
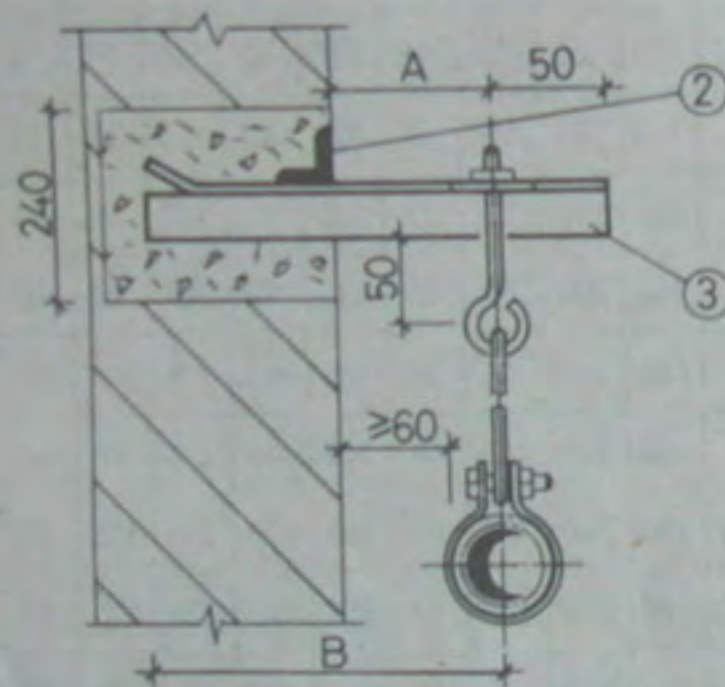
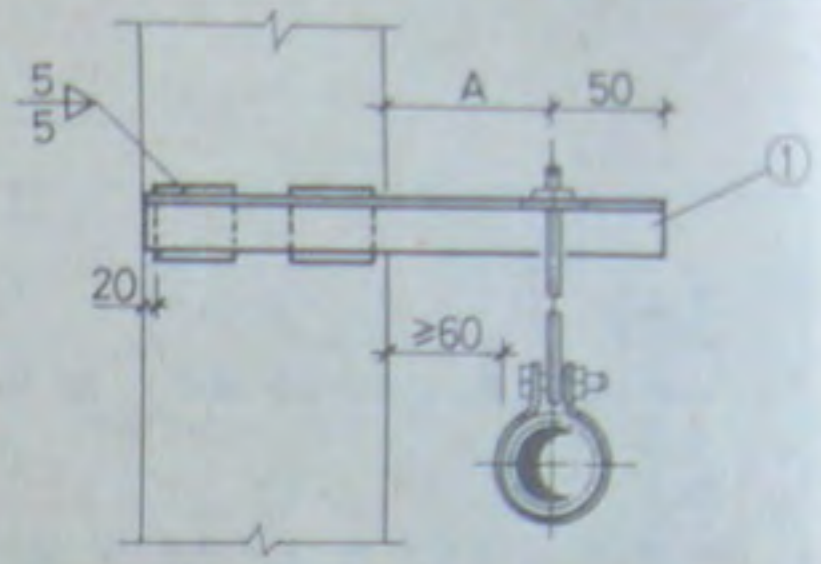
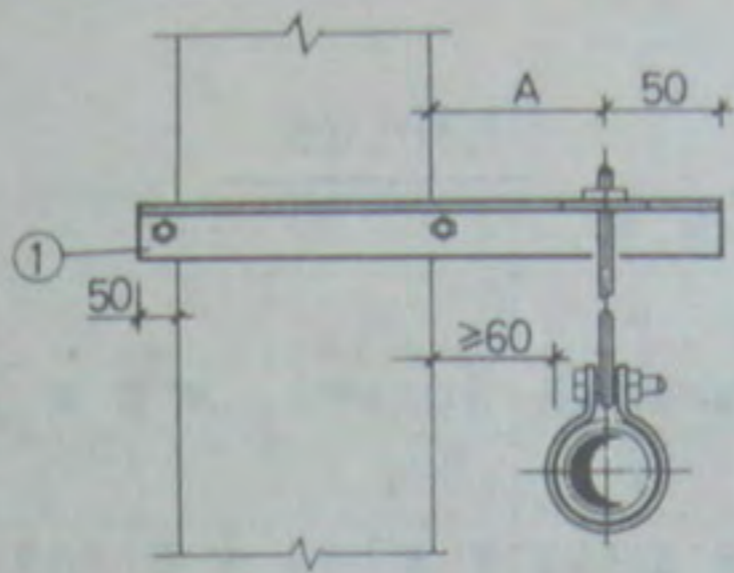
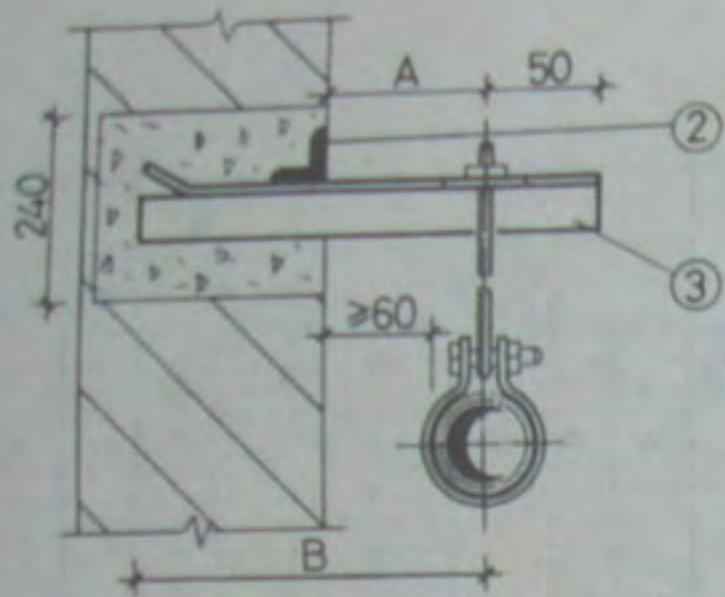
1. 固定支架: 甲型为双管支架在砖墙上安装; 乙型为双管支架在砖柱、混凝土柱上安装。
2. 滑动支架: 甲型为双管支架在砖墙上安装; 乙型为双管支架在砖柱、混凝土柱上安装。

双管支架安装图 DN15~150(□)

图集号 辽91T901

页号 37

2008 2 1



甲型

乙型

丙型

单管吊架安装图 2008-2-1 DN15-250(一)

图集号	辽91T90
页号	38

材料尺寸表

材 料 明 细 表										尺 寸 表			
序号	DN	1		2		3		4	5	保 温		不 保 温	
		滑动吊架横梁		加 固 梁		滑动吊架横梁		双帽螺栓	螺帽	A	B	A	B
		2		1		1		2					
		保 温	不 保 温	保 温	不 保 温	保 温	不 保 温						
1	15	L40x4	L40x4			L25x4	L25x4	M10	M10	120	310	70	200
2	20	L40x4	L40x4			L25x4	L25x4	M10	M10	120	310	70	260
3	25	L40x4	L40x4			L30x4	L30x4	M10	M10	140	330	80	270
4	32	L40x4	L40x4			L35x4	L30x4	M12	M12	140	390	80	330
5	40	L50x5	L40x5			L40x4	L30x4	M12	M12	140	390	80	330
6	50	L50x5	L50x5			L40x4	L30x4	M12	M12	150	400	90	340
7	70	L50x5	L50x5			L50x5	L40x4	M12	M12	160	450	100	390
8	80	L65x6	L50x5			L65x5	L45x4	M12	M12	160	450	100	390
9	100	L65x6	L50x5	L65x6	L50x5	L65x6	L50x5	M16	M16	180	600	110	530
10	125	L75x6	L65x6	L75x6	L65x6	L75x6	L65x6	M16	M16	200	620	130	550
11	150	L80x8	L75x6	L80x8	L75x6	L80x8	L75x6	M16	M16	210	630	140	560

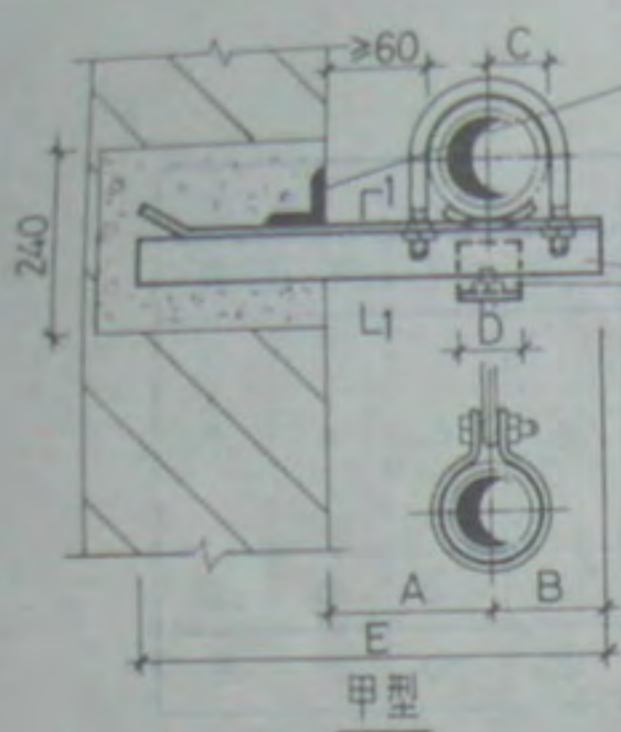
说明:

1. 墙上支架当管道(或保温层)外壁离墙净距为200~400毫米时应加角钢斜撑,角钢规格当支架横梁 < L50x5时,与横梁规格相同;当支架横梁 ≥ L50x5时,采用L50x5角钢,本图不考虑离墙净距大于400毫米的管道支架做法。
2. 甲型为单管吊架在砖墙上安装;乙型为单管吊架在砖柱或混凝土柱上安装;丙型为单管吊架在混凝土柱上安装。

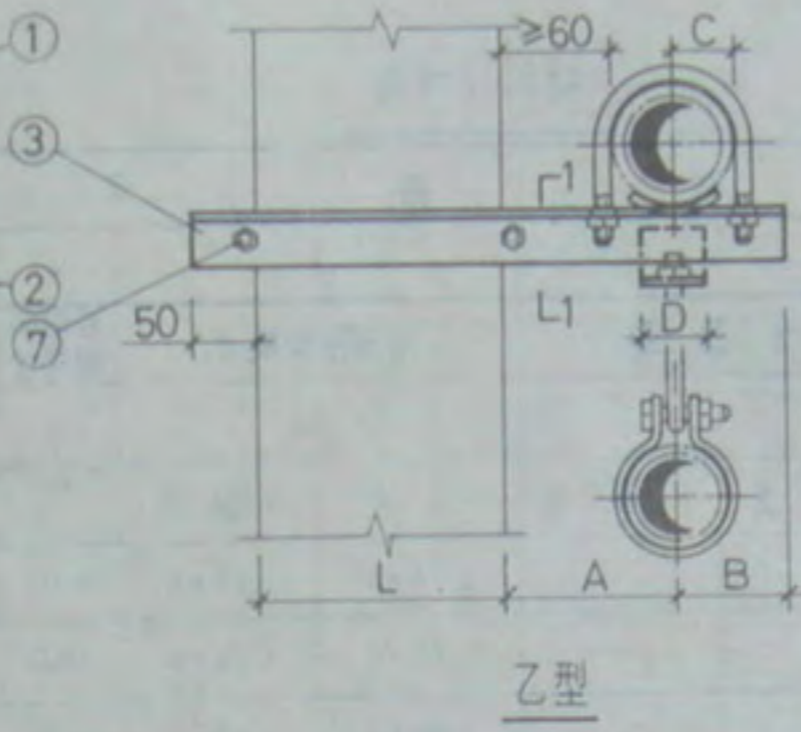
单管吊架安装图 DN15~150(二)

图集号	辽91T901
页 号	39

2008 2

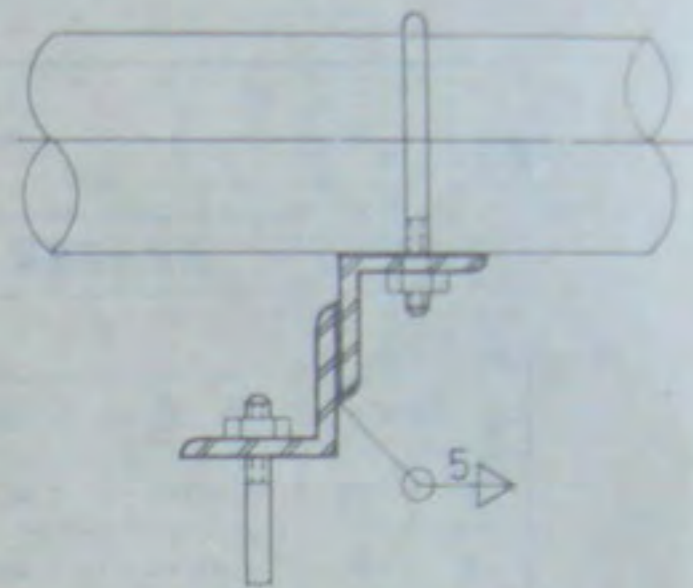


甲型

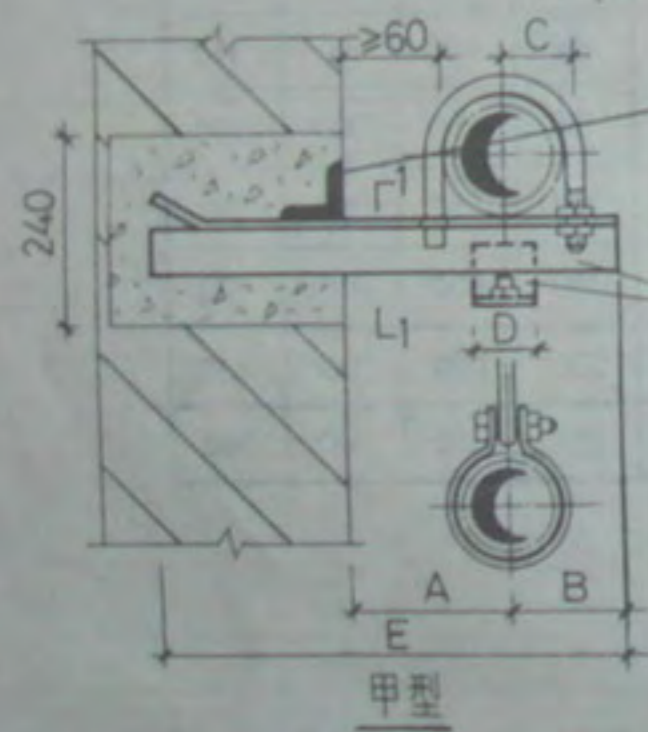


乙型

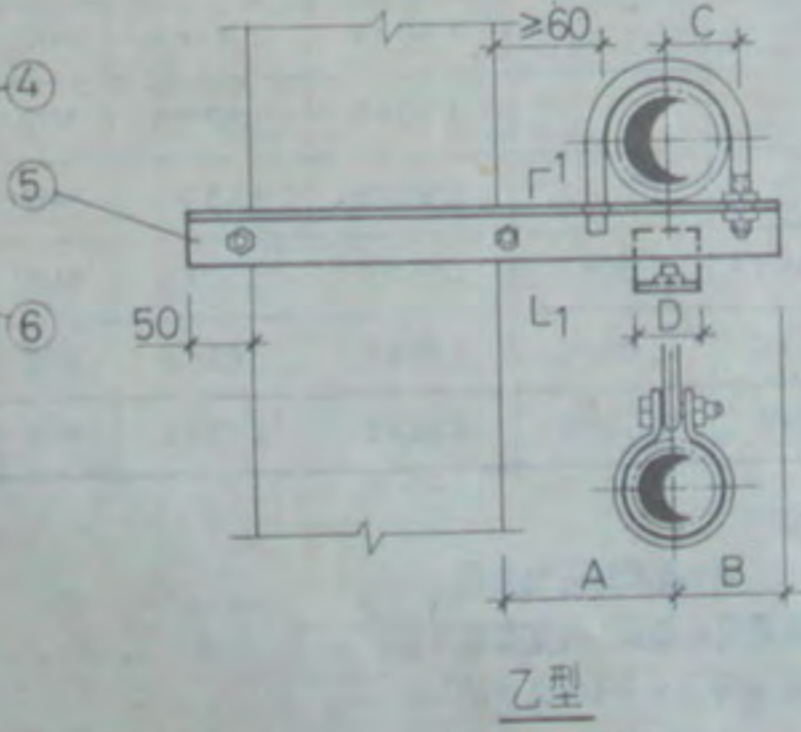
固定支架



1-1 剖面

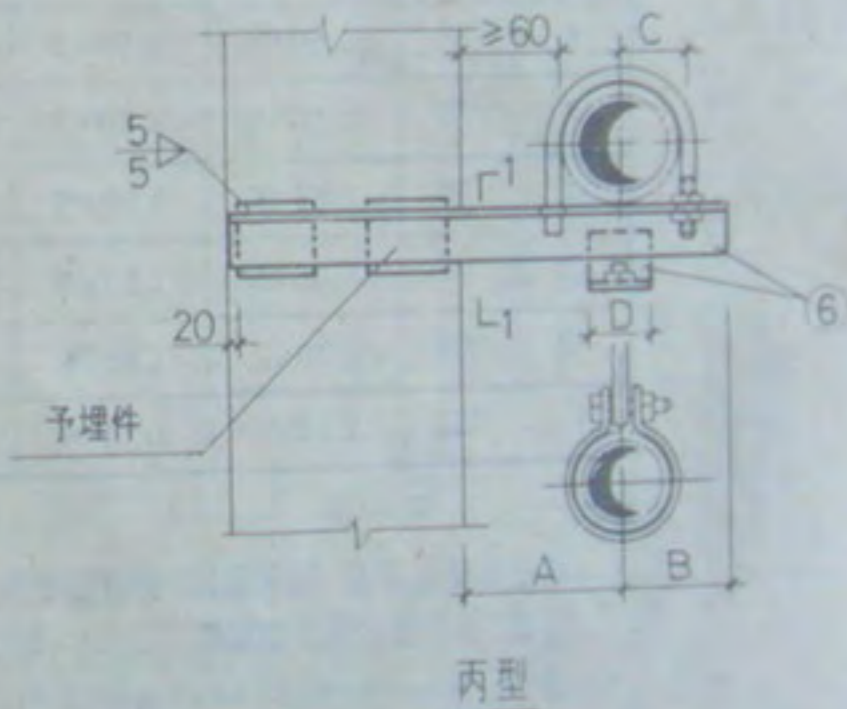


甲型



乙型

滑动支吊架



丙型

单管支、吊架安装图 DN15-150(一)

图集号	辽91T901
页号	40

材料尺寸表

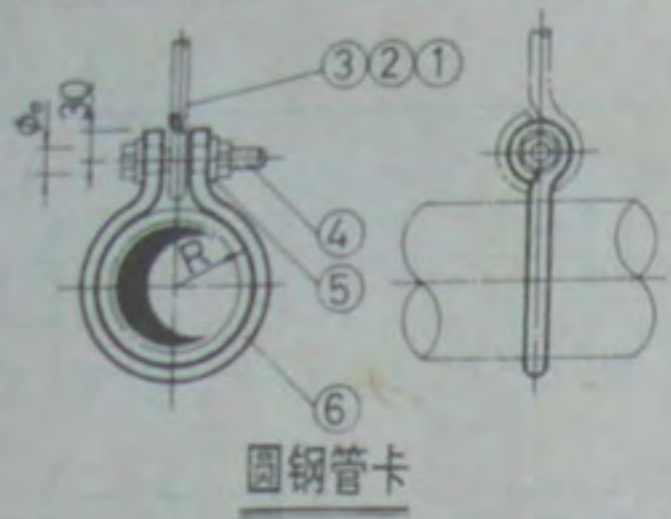
管径 DN		材 料 明 细 表												尺 寸 表											
		1		2		3		4		5		6		7		保 温					不 保 温				
		加 固 梁		固定支架横梁		固定支架横梁		加 固 梁		滑动支架横梁		滑动支架横梁		预埋件		A	B	C	D	E	A	B	C	D	E
1		1		2		1		1		2		2													
保温		不保温		保温		不保温		保温		不保温		保温		不保温											
1	15			L30x4	L25x4	L40x4	L40x4			L40x4	L40x4	L30x4	L25x4	M10	120	75	15	40	335	70	75	15	40	285	
2	20			L30x4	L30x4	L40x4	L40x4			L40x4	L40x4	L30x4	L30x4	M10	120	75	18	40	335	70	75	18	40	285	
3	25			L35x4	L30x4	L50x5	L40x4			L50x5	L40x4	L35x4	L30x4	M10	140	75	21	40	335	80	75	21	40	295	
4	32			L50x5	L35x4	L50x5	L50x5			L50x5	L50x5	L50x5	L35x4	M12	140	75	27	40	415	80	75	27	40	355	
5	40			L50x5	L45x4	L50x5	L50x5			L50x5	L50x5	L50x5	L45x4	M12	140	75	30	40	415	80	75	30	40	355	
6	50			L65x6	L50x5	L65x6	L50x5			L50x5	L50x5	L65x6	L50x5	M12	150	105	36	60	455	90	105	36	60	395	
7	70			L80x6	L65x5	L80x6	L65x5			L65x5	L50x5	L80x6	L65x5	M12	150	105	44	60	505	100	105	44	60	445	
8	80			L80x8	L65x6	L80x8	L65x6			L65x6	L65x5	L80x8	L65x6	M12	160	105	50	60	505	100	105	50	60	445	
9	100	L80x8	L65x5	L100x8	L80x8	L100x8	L80x8	L100x8	L80x8	L80x8	L65x6	L100x8	L80x8	M16	180	130	61	80	680	110	130	61	80	610	
10	125	L90x8	L65x6	L100x10	L100x8	L100x10	L100x8	L100x10	L100x8	L100x8	L80x8	L100x10	L100x8	M16	200	130	73	80	700	130	130	73	80	630	
11	150	L100x8	L80x6	L125x10	L100x10	L125x10	L100x10	L125x10	L100x10	L125x10	L100x10	L125x10	L100x10	M20	210	145	88	80	725	140	145	88	80	655	

说明:

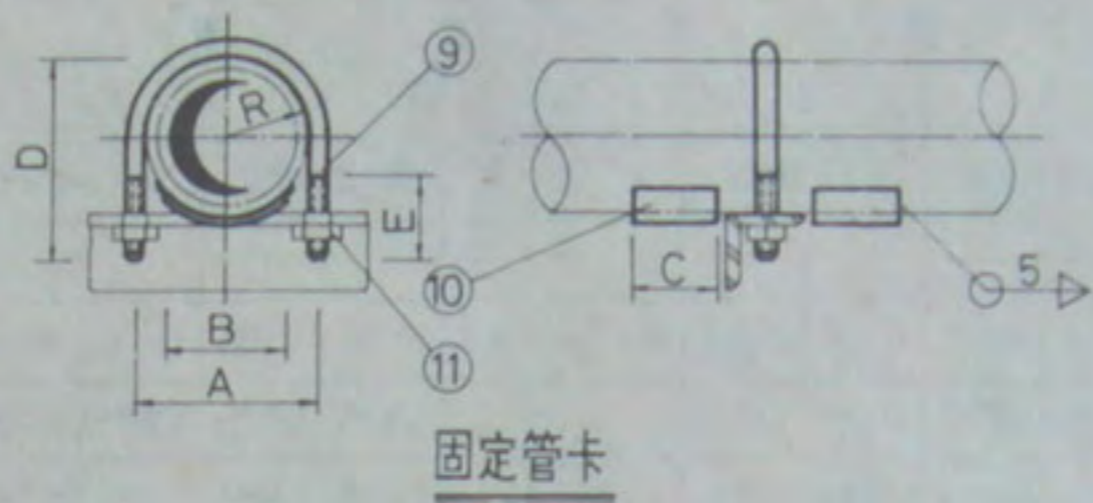
1. 墙上支架当管道(或保温层)外壁离墙净距为250~400毫米时,应加角钢斜撑。角钢规格当支架横梁 < L50x5时,与横梁规格相同;当支架横梁 ≥ L50x5时,采用L50x5(其中支架横梁为L125x10时,采用L65x6)。本图未考虑离墙净距大于400毫米的管道支、吊架做法。
2. 固定支架:甲型为单管支架、吊架在砖墙上安装;乙型为单管支架、吊架在砖柱、混凝土柱上安装。

3. 滑动支架:甲型为单管支架吊架在砖墙上安装;乙型为单管支架、吊架在砖柱、混凝土柱上安装;丙型为单管支架、吊架在混凝土柱上安装。
4. 预埋件制作参见本图集第38页,其中当DN ≥ 100毫米钢板规格为140x140x6毫米。

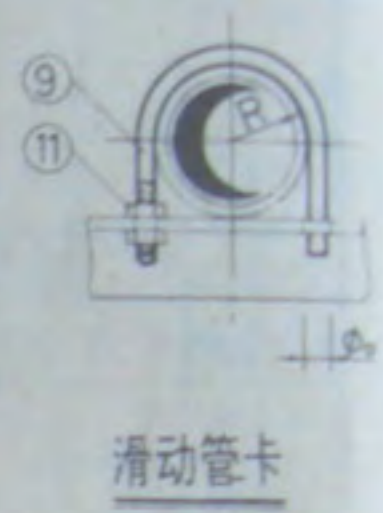
单管支、吊架	2008 DN15-150	图集号 辽91T901
		页号 41



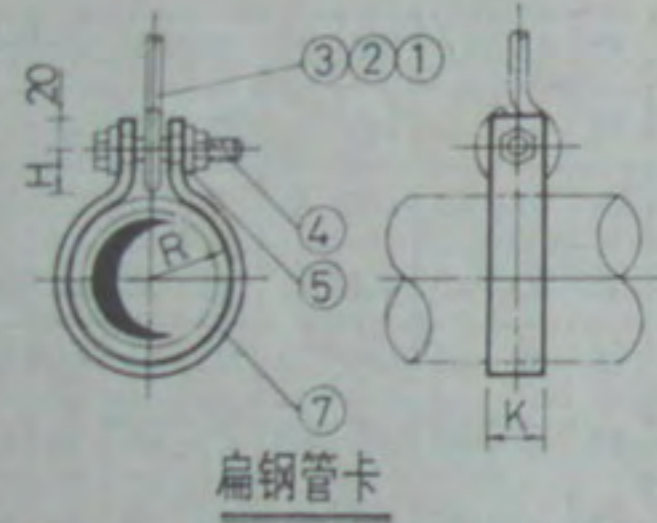
圆钢管卡



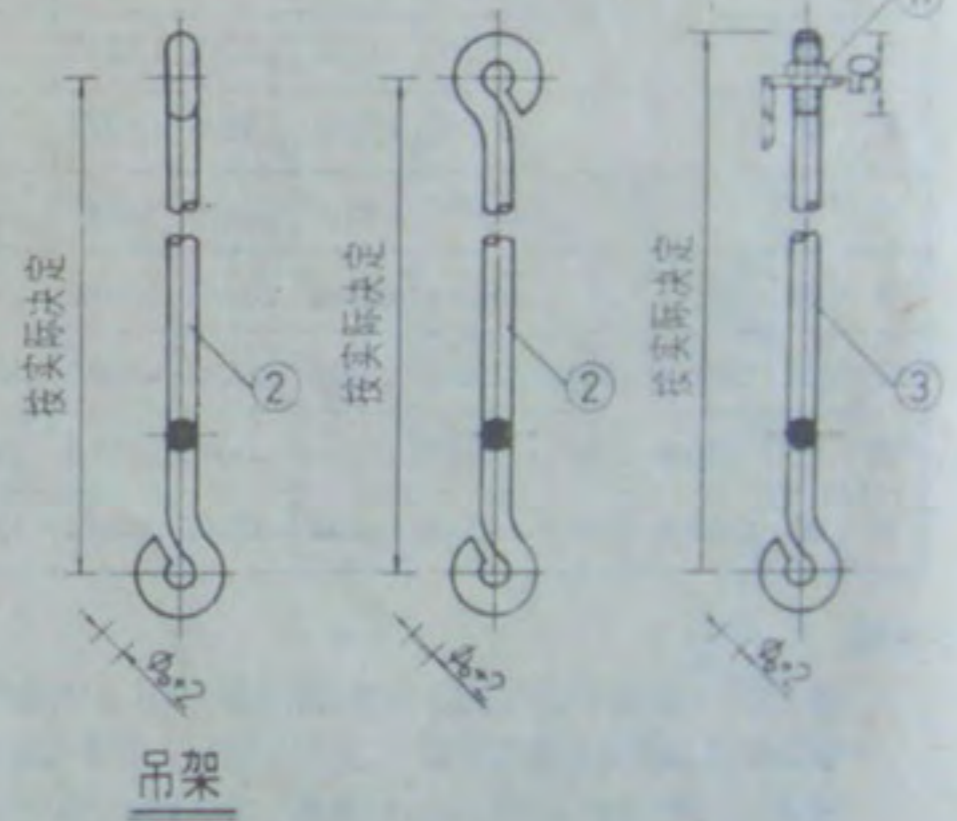
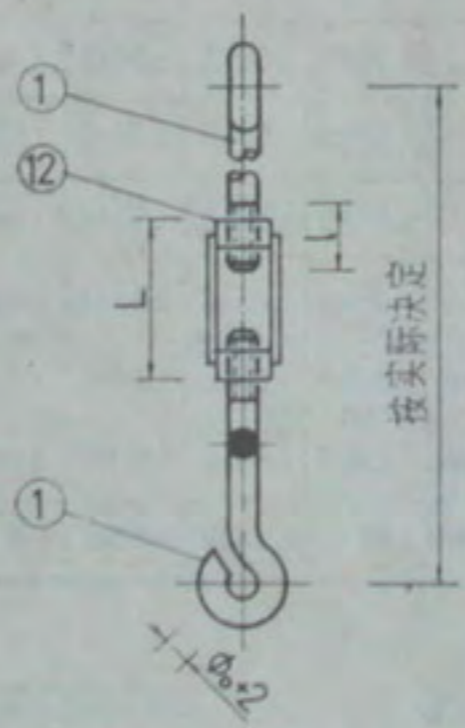
固定管卡



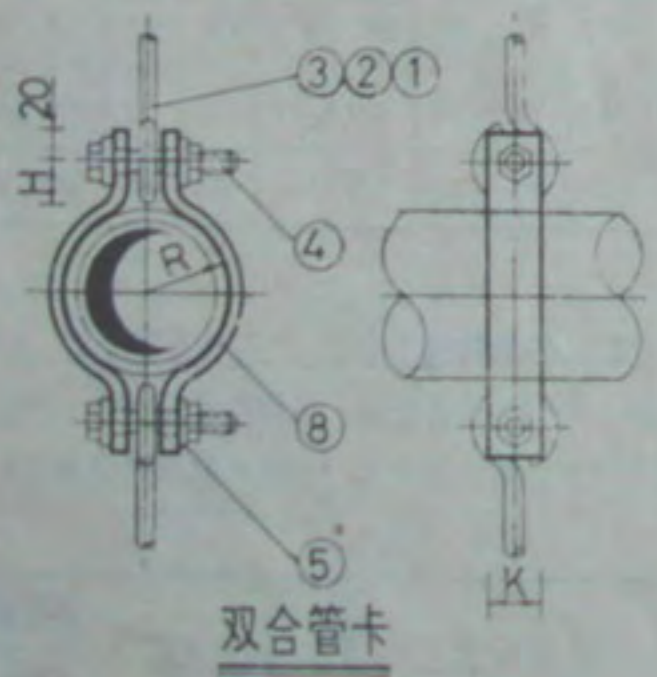
滑动管卡



扁钢管卡



吊架



双合管卡

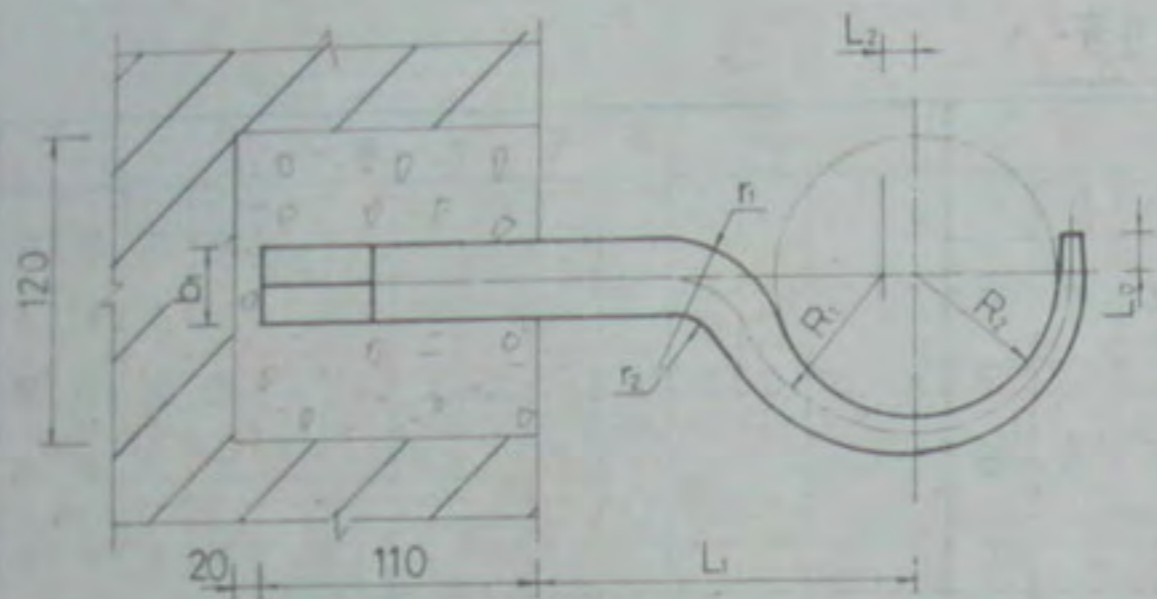
管卡、支架和吊架	2008-2-1	图号	辽 91190
		页号	42

材料尺寸表

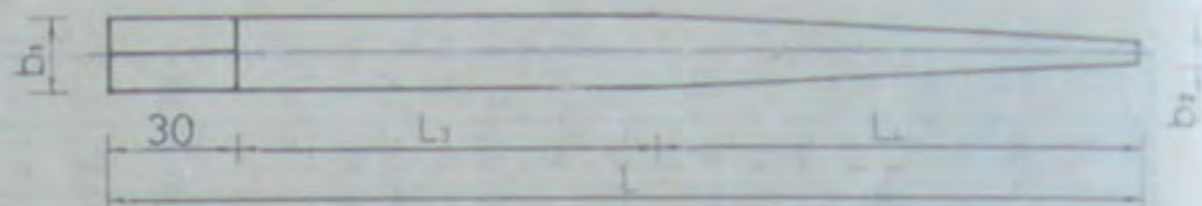
材 料 明 细 表													尺 寸 表														
件号	名称	1	2	3	4	5	6	7	8	9	10	11	12	A	B	C	D	E	H	K	L	I	R	件	件	件	件
		架	架	架	带帽螺栓	垫圈	圆钢管卡	扁钢管卡	双合管卡	管卡	止动钢板	螺帽	调节器											6	7	8	9
		2	1	1		2	1	1	2	1	2		1											展	展	展	展
DN													长				长										
1	15	φ8		φ8	M8x40	9.5	φ8	-30x3		φ8		M8	M8	30			45	40	15	30	125	50	11	137	137		116
2	20	φ8		φ8	M8x40	9.5	φ8	-30x3		φ8		M8	M8	36			51	40	15	30	125	50	14	155	155		132
3	25	φ8		φ8	M8x40	9.5	φ8	-30x3		φ8		M8	M8	42			55	40	15	30	125	50	17	174	174		148
4	32	φ10		φ10	M10x40	11.5	φ10	-30x3		φ10		M10	M10	54			70	40	15	30	150	65	22	204	204		183
5	40	φ10		φ10	M10x40	11.5	φ10	-30x3		φ10		M10	M10	60			89	40	15	30	150	65	25	223	223		200
6	50	φ10		φ10	M10x40	11.5	φ10	-30x3		φ10	δ=6	M10	M10	72	60	50	105	40	20	30	150	65	31	270	270		231
7	70	φ10	φ10	φ10	M10x40	13.5	φ10	-30x4	-40x5	φ10	δ=6	M10	M10	88	60	50	118	40	25	30	150	65	39	334	334	209	272
8	80	φ10	φ10	φ10	M10x40	13.5	φ10	-30x4	-40x5	φ10	δ=6	M10	M10	100	60	50	141	40	25	30	150	65	45	371	371	236	304
9	100	φ12	φ12	φ12	M12x50		φ12	-40x4	-50x5	φ12	δ=8	M12	M12	122	70	60	167	60	25	40	200	80	55	432	432	265	366
10	125	φ12	φ12	φ12	M12x50		φ12	-40x4	-50x5	φ12	δ=8	M12	M12	146	70	60	167	60	30	40	200	80	67	518	518	309	430
11	150	φ16	φ16	φ16	M16x60		φ16	-40x4	-50x5	φ16	δ=8	M16	M16	176	70	80	200	80	30	40	250	100	80	595	595	350	518

说明:

1. φ_s等于螺栓直径加2毫米。
2. 件12与件1配合, 应注意正反螺纹。



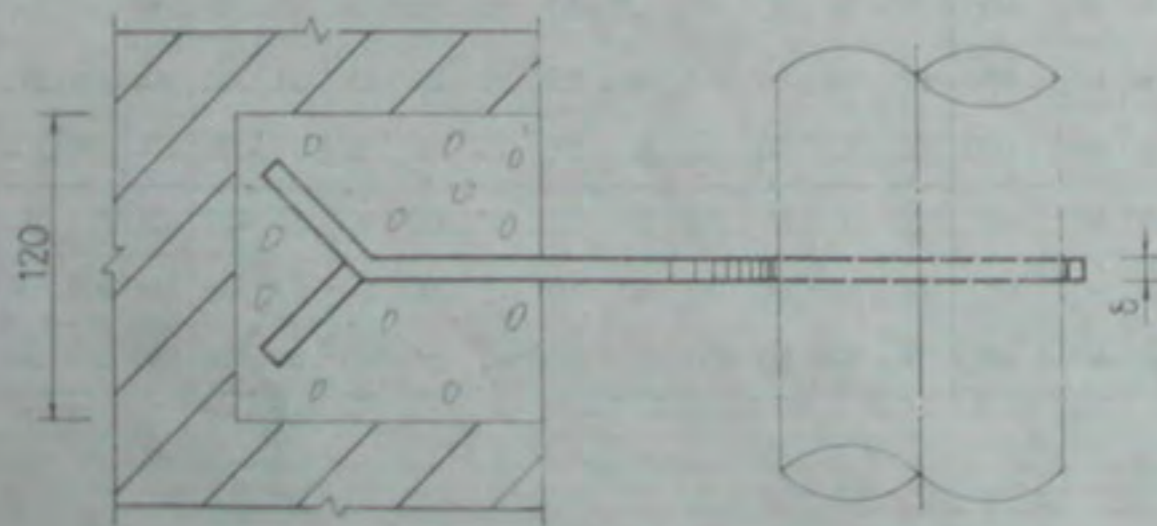
立面图



展开图

说明:

1. 本图为散热器支管长度大于1.5米时托钩安装,托钩用 $\phi 14$ 圆钢制作。
2. 墙壁预留洞(凿孔)处用C20细石混凝土填实。



平面图

4	32	20	6	6	5	62	3.5	110	94	28.5	22	20	10
3	25	15	5	5	5	57	2.5	113	74	22	12	15	8
2	20	15	5	5	5	54	2.5	113	65	19	14	15	8
1	15	15	5	5	5	51	2.5	113	55	16	11	15	8
序号	DN (mm)	b ₁	b ₂	δ	L ₁	L ₂	L ₃	L ₄	R ₁	R ₂	r ₁	r ₂	

尺寸表

4	32	43	4.70	9.40	20×6	234	1	0.22
3	25	34	3.63	7.26	15×5	217	1	0.17
2	20	27	2.45	4.90	15×5	208	1	0.12
1	15	22	1.88	—	15×5	198	1	0.12
序号	DN (mm)	外径	间距 1.5m	间距 3m	b× δ	L	数量	重量(kg)
						管 距 (kg)	托 钩	

材料明细表

水平管托钩安装图 DN15~32

图集号 辽91T90
页号 44

2008 2 1

产品生产厂家名录

序号	产品名称	厂名	地址	邮政编码	电话	联系人	备注
1	SG16 型除污器	中国人民 解放军八六〇八九部队 辽阳航空机械厂	辽阳市北哨北大营	111000	33053 转机械厂	蒯良宝 夏祖汉	
2	T40H-16 T10H-16 系列手动调节 阀	大连市庄河县调节阀厂	庄河县庄河镇	116400	812406	马庆芳	
3	浮桶式、圆盘式、波纹管 式疏水器活塞式、波纹管 式减压阀	沈阳第二阀门厂	沈阳市皇姑区华山路 六段	110035	664068	彭玉环	
4	波纹管式疏水器	旅顺疏水器厂	大连旅顺口区启新街	116041	2619	刘远贺	
5	系列快装球阀	沈阳行星暖通配件厂	沈阳市皇姑区白山路 1号	110036	601717	王丕军 王茂军	
6	低压蒸汽用采暖散热器疏 水器	锦州市女儿河水暖器材厂	锦州市太河区汤和子	121005	579231	张铁山	
7	Y 型除污器	沈阳市阀门厂	沈阳市于洪区怒江街 31号	110036	465788 465338	张永发	

产品生产 2008 名录 2

图号	辽 91T901
页号	45



国家建筑标准设计图集

国家建筑标准设计图集定点供应单位及地址

《国家建筑标准设计》图集由中国建筑标准设计研究所组织编制,适用于各类工业与民用建筑的全国通用设计图集。目前建筑、结构、给水排水、暖通空调、电气与动力等专业分册已出版发行千余套,热忱欢迎全国各建筑设计及施工单位选购采用。国标图集是建设部批准颁发的具有技术立法性质的设计文件,严禁盗版翻印或复制,违者将予追究法律、经济责任。目前已发现某些地区有非法盗版,高价出售质量低劣的所谓“标准图”,造成多起工程质量事故,特提请广大用户在选购国标图集时,务必通过正式销售渠道。

全国各省、市、自治区标准图供应站,中国建筑标准设计研究所发行室是建设部批准认可的国标图集专门销售供应单位,负责门市及函购业务。凡不在此购买的“标准图”所发生的设计或施工质量事故及技术问题,中国建筑标准设计研究所概不负责。

邮编	单位名称	通信地址	电话	联系人	邮编	单位名称	通信地址	电话	联系人
100045	北京市建筑设计研究院供应所	北京市南礼士路52号	8512255-361	高桂芝	210005	江苏省建筑设计研究院标准站	南京市华新路惠恩社20号	4436654-278	夏静芬
030013	山西省建筑标准图图书发行公司	太原市建设北路56号	3072508	张运程	230001	安徽省建设厅标准设计站	合肥市环城南路2号	2627234-239	陈俊梅
300074	天津市建筑标准图图书发行公司	天津市河西区气象台路	3345946	刘世彬	250001	山东省标准设计办公室发行科	济南市经四路小纬四路	7938166	陶 曾
010020	内蒙古建筑设计院工程技术公司图书书店	呼和浩特市中山东路16号	562105-227	任之平	310006	浙江省标准设计站	杭州市安吉路18号	5132779	阮新民
050051	河北省工程建设标准化管理办公室标准站	石家庄市维明街11号	7025433	张彦凯	330045	江西省建筑标准设计办公室标准站	南昌市北京西路(省政府院内)	214134	武静香
830002	新疆建设厅建筑标准设计办公室标准图发行站	乌鲁木齐市光明路25号	217608	魏磊莹	350001	福建省标准设计图纸发行站	福州市鼓楼区通湖路188号	7537881-2009	陈福忠
730030	甘肃省建筑标准图发行站	兰州市黄家巷33号	462655	张香云	610081	中国建筑西南设计院标准站	成都市金牛街158号	332422-186	邱玉忠
810001	青海省建筑标准设计办公室标准站	西宁市五四大街49号	45536	李玉凤	630032	重庆市建筑勘察设计院标准站	重庆市人和街31号	251764	刘光耀
710041	宁夏回族自治区标准设计办公室	银川市文化街7号	6417563	王雪桂	550002	贵州省建筑设计院标准站	贵阳市遵义路93号	525561-2084	魏健勇
710003	陕西省建筑设计研究院标准站	西安市北大路甲子171号	7214724	李振平	650032	云南建筑书店	昆明市金碧路博通新村22号	3168864	田 健
450003	河南省建筑工程标准设计管理站	郑州市金水路101号	6228272-3038	罗本全	110003	辽宁省建筑标准设计研究院	沈阳市和平区十一纬路87号	3876439	李建业
510010	广东省建筑标准设计办公室标准站	广州市盘福路91号	6662933-3106	赵振作	130051	吉林省建筑标准化管理所	长春市新大街55号	829925	孙德洪
530011	广西建筑标准设计办公室图集发行站	南宁市华东路29号	225784-453	韦达仁	150001	黑龙江省建筑设计院标准站	哈尔滨市南岗区东大直街308号	2644832-284	肖士彬
430071	湖北省建筑标准设计研究院发行室	武汉市武昌中南一路42号	7813802	戴天夫	571100	海南省建筑设计院建筑标准设计办公室	海南省琼山县府城镇	5823284	叶国康
410011	湖南省建筑标准设计办公室发行站	长沙市人民路154号	3335637	曹耀生	850000	西藏自治区标准图发行站	西藏拉萨市林廓北路11号	21842	董巨山
200002	上海市工程建设标准化办公室	上海市广东路17号	3211694	蔡俊峰	518028	国家建筑标准图集深圳发行站(建筑书店)	深圳市华强北路华新村五栋1楼	3346403	曹金龙

中国建筑标准设计研究所标准图发行室

地址:北京市西外车公庄大街19号(国家建筑标准设计图集服务部在百万庄建筑部大院内)

邮编:100044

电话:8393532 8393561

2008 2 1