

关于上海市建筑产品推荐性应用图集
《金蝶住宅厨房卫生间变压三防排气道》备案的通知

沪建市管〔2009〕55号

各有关单位：

由华东建筑设计研究院有限公司编制的《金蝶住宅厨房卫生间变压三防排气道》应用图集，经有关专家审查和我站审核，同意作为上海市建筑产品推荐性应用图集备案。

备案图集编号为2009沪J/T—125，有效期为2009年7月～2012年7月。

特此通知。

上海市建筑建材业市场管理总站
二〇〇九年六月三十日

金蝶住宅厨房卫生间变压三防排气道

(防串烟、防倒灌、防火排气道)

上海市建筑建材业市场管理总站 备案

主编单位：华东建筑设计研究院有限公司

图集号：2009沪J/T-125

有效日期：2009年7月~2012年7月

主编单位负责人：张发生

主编单位技术负责人：于建祥

技术审定人：翁晓、胡仰春

设计负责人：许名扬、孙志山

目 录

目 录	页	排气道室内安装连接详图 (二)	9
说 明	S1~S3	排气道转弯连接详图	10
排气道选用表	1	排气道出平屋面不靠墙详图 (一)	11
排气道弯管选用表	2	排气道出斜屋面不靠墙详图 (二)	12
排气道布局示例	3	排气道出屋面不靠墙详图 (三)	13
厨房排气道详图	4	排气道出屋面靠墙详图 (一)	14
卫生间排气道详图	5	排气道出屋面靠墙详图 (二)	15
排气道竖向组装图	6	风帽承托板详图	16
排气道及楼板预留孔平面布置图	7	公司简介	17
排气道室内安装连接详图 (一)	8		



目 录

图集号 2009沪J/T-125

页号

说 明

一、编制依据

1. 本图集根据上海市建筑建材业市场管理总站沪建市管(2009)25号文下达的上海市建筑产品推荐性应用标准备案计划的批复,由华东建筑设计研究院有限公司主编,上海信大环保科技有限公司协编。

2. 本图集根据以下规范及资料编制

《民用建筑设计通则》	GB50352—2005
《建筑设计防火规范》	GB50016—2006
《高层民用建筑设计防火规范》(2005年版)	GB50045—95
《住宅设计规范》	GB50096—2006
《房屋建筑制图统一标准》	GB/T50001—2001
《住宅设计标准》	DGJ08—20—2007
《住宅厨房排风道》	JG/T194—2006
《排油烟气防火止回阀》	GA/T798—2008

中国建筑技术研究院住宅实验室检测报告

CBHL住(产)检字第D01CY2—2(1)号
CBHL住(产)检字第D01CY3—3(2)号
CBHL住(产)检字第D01CY4—4(2)号

天津《国家固定灭火系统和耐火构件质量监督检测中心检验报告》
NO.2009—2382

二、适用范围

1. 本图集适用于46层及以下新建住宅的厨房和卫生间竖向排气道及既有住宅的厨房、卫生间竖向排气道改造。

2. 本图集供住宅工程设计、开发商及施工单位选用。

三、主要内容

1. 本图集是以广州市彩蝶节能技术有限公司“安全防火排气道”(专利号:ZL 00 2 40242.4)、住宅“排气道防串烟串火装置”(专利号:ZL 200420083240.4)等国家专利技术为基础编制。

2. 依据使用功能分为住宅厨房排气道和住宅卫生间排气道两种形式。

3. 设计参数

(1) 每户厨房的排油烟机的排气量 $\geq 350\text{m}^3/\text{h}$,排油烟机风压应 $\geq 180\text{Pa}$;每户卫生间排气扇的排气量 $\geq 85\text{m}^3/\text{h}$,排气扇风压应 $\geq 60\text{Pa}$ 。

(2) 不开机楼层排气口的平均风压 -0.7Pa ,负压值出现率大于97%。

(3) 厨房排气道设计最大风速 $12\text{m}/\text{S}$,卫生间排气道设计最大风速 $8\text{m}/\text{S}$ 。

(4) 可满足厨房、卫生间100%开机时的排风要求。

(5) 防火配件耐火极限大于60min。

四、产品性能

1. 该产品是住宅厨房、卫生间排气道的升级换代产品。它根据流体力学的基本原理进行设计,既可以消除串烟串味现象,又可疏导废气顺畅排放。其多层、中高层及高层系统均通过了中国建筑技术研究院住宅实验室的检测,系统内气流阻力小,各楼层排气能力均匀,受开机率影响小,日常维护简单。当发生火灾后,能自动封堵火灾层排气口,阻止烟气互串和蔓延,起到防火的作用,使排气道使用更安全。

2. 该产品由预制混凝土排气道,专用防火、防串烟、防倒灌配件和专用防倒灌风帽等部分组成,与用户的厨房排油烟机及卫生间排气扇配套使用。

3. 产品的关键是专用防火、防串烟、防倒灌配件。它包括导流式防火阀、文丘里变压板和止回阀,这些均为定型产品。

4. 配件一——导流式防火阀。它用金属材料制作,是保证住宅厨房和卫生间的排气按照正确方向进入排气道的导流装置。它不仅能显著降低每层进入排气道气流所产生的阻力,而且可对其下部的排气产生引流作用。该装置上的阀板,平时常开,为每层排气口的导流板;当某层发生火灾,厨房排气温度达到 150°C 或卫生间排气温度达到 70°C 时,该阀板会迅速关闭,并完全封住火灾层的进风口,起到防火隔断的作用。该产品必须由专利发明单位或许可实施该专利的定点厂提供,以保证排气道的安全性能。



说 明

图集号 2009沪JT-125

页号 S1

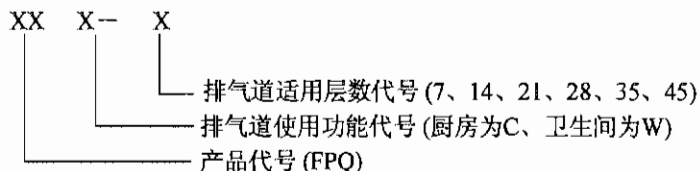
5. 配件二——文丘里变压板。它设置于排气道内各层进气口处，是按楼层和变压的需要，并根据流体力学的基本原理进行设计的。它与导流式防火阀协同作用，调节排气道内部的压力，并配合止回阀形成疏堵结合双重功效，解决了废气通过排气道串入室内的弊病。

6. 配件三——止回阀。其阀板用金属材料制作，是防止废气通过排气道互串楼层的主要部件之一。该阀安装在排气道外部的水平排气支管上，与导流式防火阀套接。不应采用其它止回阀，以避免出现串烟串味现象。

7. 配件四——防倒灌风帽。它不仅可以防止自然风倒灌，还能巧妙利用室外风能，科学利用排气道，产生理想的拔风效果利于排除废气。严禁采用其它形式的风帽，以避免出现室外风倒灌的排气不畅现象。

五、设计选型

本排气道型号标记为



六、材料标准

1. 排气道采用高强水泥砂浆M25和增强材料模具成型，增强材料采用10mm×10mm×580mm耐碱玻璃纤维网格布，其性能应符合JC/T841—2007标准要求。

2. 导流式防火阀采用钢板冲压焊制，表面喷涂专用耐酸防腐漆。止回阀阀体采用阻燃工程塑料注塑成形。

3. 防倒灌风帽采用不锈钢或铝合金等防腐金属材料制作。

七、质量标准 (执行《住宅厨房排风道》JG/T194—2006标准)

1. 外观质量

(1) 排气道内外表面应平整，无孔洞。

(2) 排气道内外表面不允许有裂缝，但表面龟裂和砂浆层干缩裂

缝不在此限。

(3) 排气道端面应平整。

(4) 有下列情况的排气道制品允许修补：

a. 麻面、蜂窝面积不超过总面积的1/20，且每块不超过0.005m²。

b. 端面碰伤，纵深度不应超过10mm，宽度不应超过20mm。

2. 管体承载力：管体承载力设计值≥25kN。

管体垂直破坏荷载≥38kN。

3. 排气道尺寸允许公差见表1。

表一 排气道尺寸允许公差 单位：mm

长度	壁厚	截面外廓公差		截面 对角线	端面 垂直度	直线度
		a	b			
-9~0	0~+4	-6~0	-4~0	±9	±14	±15

八、设计要求

1. 按图集选用适合型号的排气道，按要求在混凝土楼板上预留洞。

2. 住宅厨房排气道的截面，应根据其层数在本图集的类型中选用。

3. 住宅卫生间排气道的截面，应根据其适用层数在本图集的类型中选用。

4. 排气道安装时，用Φ12~Φ14螺纹钢承托，并放置在排气道预留凹口内，使上下排气道接口紧密吻合。

5. 排气道与楼板间的缝隙需用C20细石混凝土浇灌密实，并高出结构面30mm形成防水翻口，最终与面层成为一体。排气道处的地面防水上翻高度应与四周墙面相同。

6. 排气道外壁满铺耐碱纤维网格布，与两边墙体搭接200，M7.5水泥砂浆与四周墙面粉为一体。

7. 排气道壁外侧水泥砂浆的粉刷厚度不应小于20mm。

8. 排气道伸出屋面高度应符合《民用建筑设计通则》(GB50352—2005)的规定。



说明

图集号 2009沪J/T-125

页号 S2

九、施工要求

1. 排气道安装应在土建结构主体工程完成后, 楼层地面、墙面、屋面粉刷施工前进行; 排气道风帽应在屋面防水层及保温隔热层施工完成后安装。

2. 排气道在首层安装时, 地面必须用1:2水泥砂浆找平。

3. 排气道在施工安装过程中, 为防止杂物掉入气道内部, 口部应采取封盖措施。

4. 铺饰楼层地面时, 住宅施工单位应根据设计要求封填排气道与楼板之间的缝隙, 并做好防水处理。

5. 粉刷墙面时, 住宅施工单位应将排气道外铺耐碱纤维网格布与周边墙面有效搭接, 以防排气道与墙面接缝处的粉刷开裂。

6. 住宅厨房和卫生间不得共用同一竖向排气道, 如果厨房和卫生间排气道位置相邻, 也可根据实际情况, 由专业生产厂家特制有间隔板的竖向排气道。

7. 防倒灌风帽安装在屋面高于避雷带时, 必须与避雷带连接。

8. 排气道接口及预留孔的封堵应按隐蔽工程验收。

十、检验规则

1. 型式检验

(1) 按批量采用随机抽样的方法抽样。同一种规格, 相同原材料的排气道为一个批量, 每个批量为3000根。排气道总数不满一批时, 也作为一个批量检验。每批抽检5根。

(2) 检验内容包括外观质量、尺寸公差。

2. 出厂检验

(1) 出厂检验在型式检验合格的基础上进行。出厂制品以同一种规格, 相同原材料的排气道为一个批量, 每个批量为1000根。排气道总数不满一批时, 也作为一个批量检验。每批抽检5根。

(2) 检验内容包括外观质量、尺寸公差。

十一、运输及存储

1. 利用各种运输工具运输排气道制品时, 要使其固定, 以减少运输过程中的震动与碰撞。装卸时应轻起轻放, 严禁抛掷。

2. 排气道制品的堆放场地必须坚实平整, 不同规格的排气道应分别堆放。堆放高度不得超过2m。

十二、验收要求

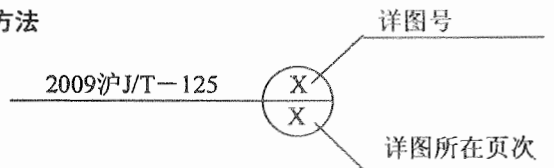
1. 应具有上海信夫环保科技有限公司提供的: 出厂合格证书; 防火阀型式检验报告, 编号NO.2009-2382, 检测单位: 天津国家固定灭火系统和耐火构件质量监督检测中心; FPQC型住宅厨房变压防串烟防倒灌排气道系统性能检测报告, 报告编号: D01CY4-4, 检测单位: 中国建筑技术研究院住宅实验室。

2. 检查是否安装有本图集集中规定的专利配件(包括导流式防火阀、文丘里变压板、止回阀等)。

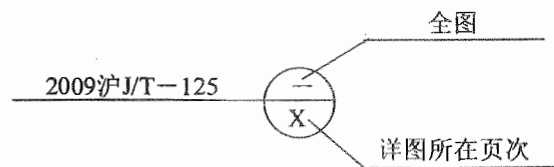
3. 排气道接口应密合, 钢筋安装、接头封堵应按照本标准的规定进行。

十三、图集索引方法

单个详图



整页详图



十四、注意事项

1. 燃气热水器的排气管严禁接入本图集的排气道内; 其它管线禁止穿越本排气道。

2. 餐饮业严禁使用本图集的排气道。

3. 严禁用户自行更改排气口位置, 破坏排气道结构。

十五、其他

1. 本图集未注明尺寸单位者均以毫米为单位。

2. 本图集所依据的规范、标准如有新的版本时, 应更新检测报告, 本说明第十二项中的验收要求应调整。






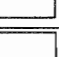




3. 本图集涉及的国家专利技术(包括但不限于说明中已注明的专利)上海地区的授权生产单位: 上海信夫环保科技有限公司的金蝶牌商标产品, 严禁其他非授权单位侵权假冒。



说明

图集号	2009沪J/T-125
页号	S3

排气道选用表

编号	选用型号	用途	截面外形尺寸a×b (mm×mm)	楼板预留孔尺寸A×B (mm×mm)	层高(mm)	适用层数	自重(kg/m)	排气道壁厚 (mm)	承托钢筋规格 (mm)
1	FPQC-7	厨房 排烟	 320X250	390X320	2800-3600	1~7层	24-26	12	Φ12
2	FPQC-14		 320X300	390X370		8~14层	26-29	12	Φ12
3	FPQC-21		 400X320	470X390		15~21层	30-33	12	Φ12
4	FPQC-28		 450X400	520X470		22~28层	40-44	15	Φ14
5	FPQC-35		 550X450	620X520		29~35层	42-47	15	Φ14
6	FPQC-45		 600X550	670X620		36~45层	49-57	15	Φ14
7	FPQW-10	卫生间 排气	 320X250	390X320	2800-3600	1~10层	24-26	12	Φ12
8	FPQW-21		 320X300	390X370		11~21层	26-29	12	Φ12
9	FPQW-35		 400X320	470X390		22~35层	30-33	12	Φ12
10	FPQW-45		 450X400	520X470		36~45层	40-44	15	Φ14

说明:

1. 适用层数指实际装有排气道的建筑楼层数(无论有无排气口)。一般为每层一节,施工如有困难时可改为两节对接。
2. 排气道截面为矩形,排气口设在短边、长边均可,在设计中应标明每层排气口接入排气道的方向。
3. 当层高>3600,需用两节排气道对接时,整个排气道需与墙体可靠连接固定。

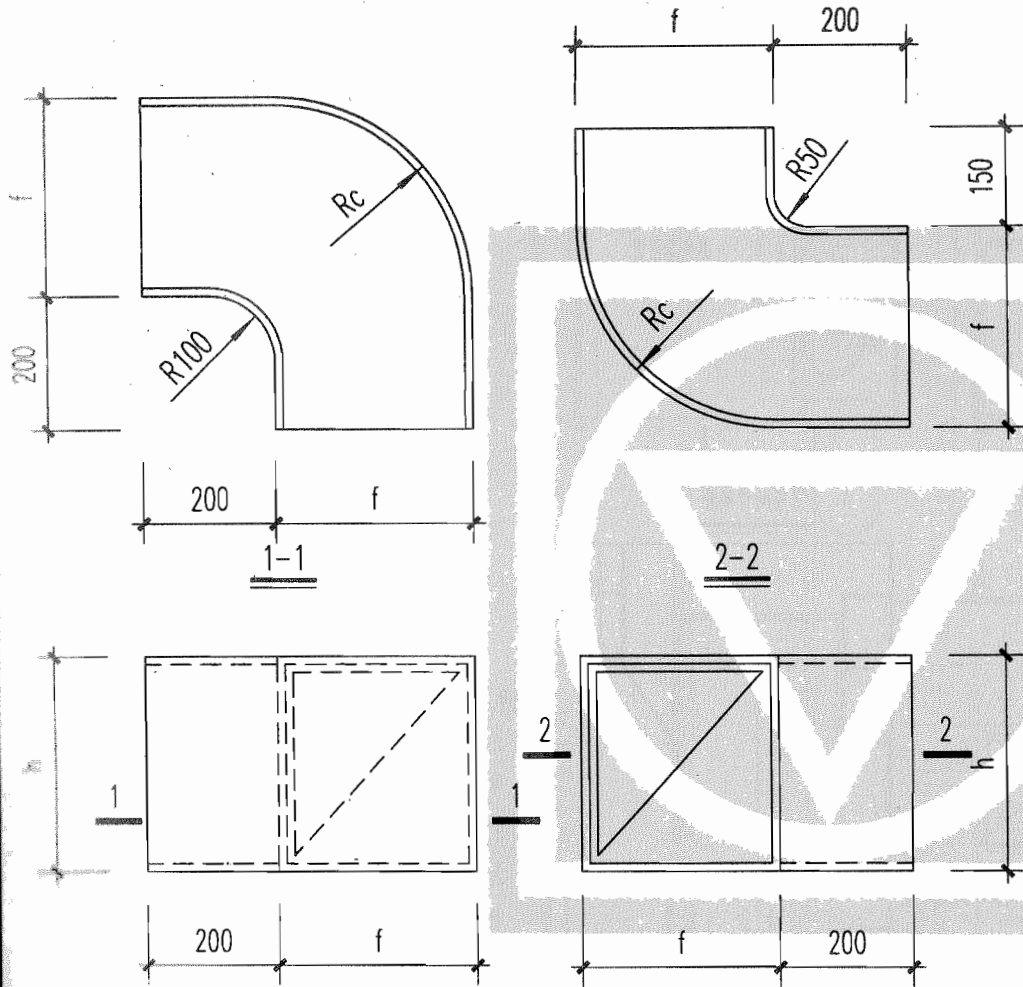


排气道选用表

图集号 2009沪JT-125

页号 1

弯管选用表



型号		f	h	Rc	适用排气道型号
A-1	B-1	250	320	250	FPQC-7, FPQW-10
A-2	B-2	320	250	320	FPQC-7, FPQW-10
A-3	B-3	300	320	300	FPQC-14, FPQW-21
A-4	B-4	320	300	320	FPQC-14, FPQW-21
A-5	B-5	320	400	320	FPQC-21, FPQW-35
A-6	B-6	400	320	400	FPQC-21, FPQW-35
A-7	B-7	400	450	400	FPQC-28, FPQW-45
A-8	B-8	450	400	450	FPQC-28
A-9	B-9	450	550	450	FPQC-35
A-10	B-10	550	450	550	FPQC-35
A-11	B-11	600	550	550	FPQC-45

说明:

1. 本页图仅供住宅厨房、卫生间排气道安装时参考。
2. A型弯管适用于排气道由竖直转向水平连接。
3. B型弯管适用于排气道由水平转向竖直连接。
4. 弯管壁厚与所适用排气道壁厚相同。

1 A型弯管

2 B型弯管



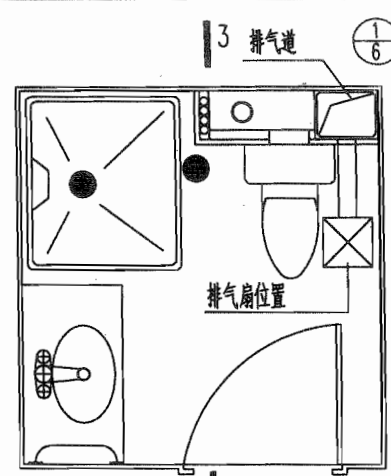
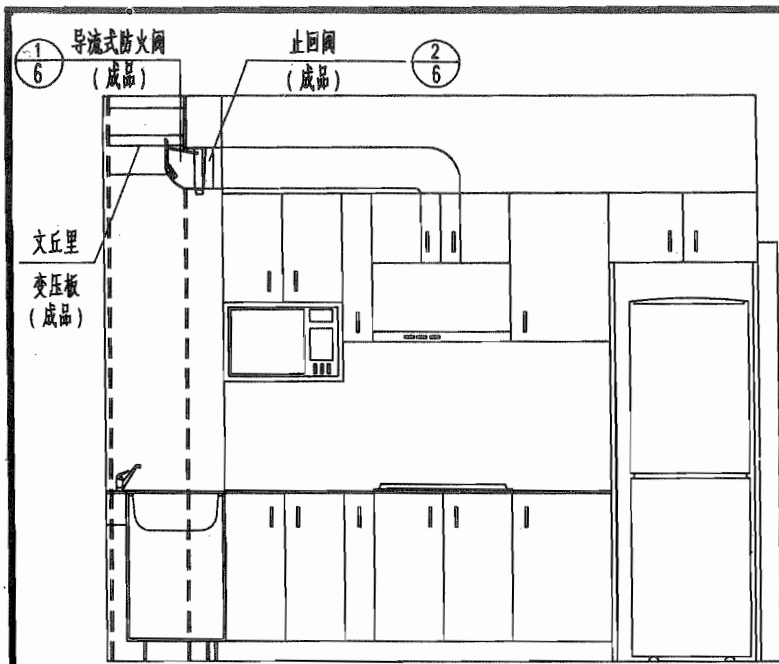
排气道弯管选用表

图集号

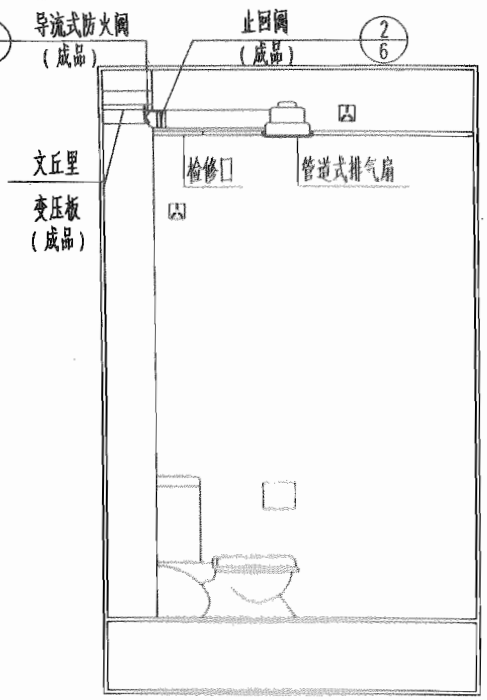
2009J/JT-125

页号

2

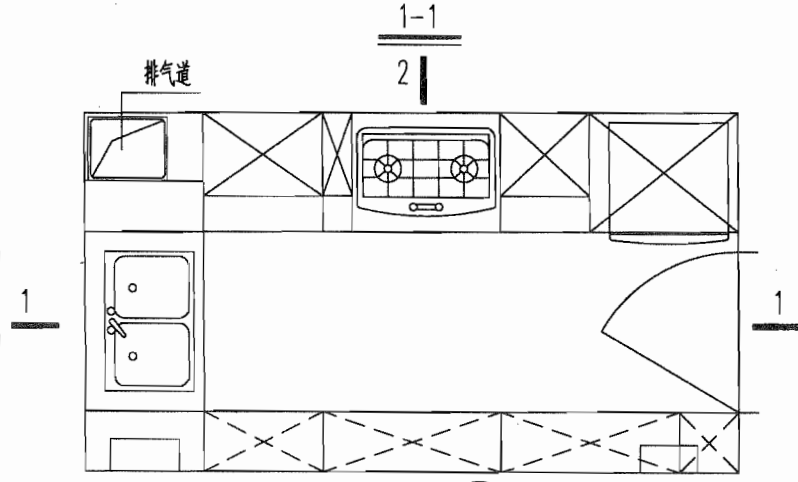


2 卫生间平面图

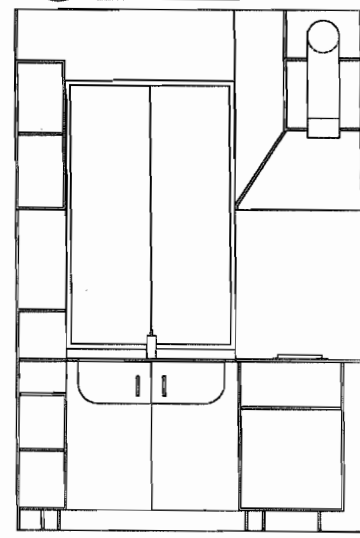


说明:

1. 本排气道系统的关键技术在于排气道的排气口处设置有导流式防火门和止回阀(专利产品)。
2. 施工前应明确排气口的方向与位置。
3. 用于厨房的导流式防火门、止回阀需定期清洗, 如果排气口位于天花板之上, 则应在天花板适当位置留出350X350检修口。
4. 文丘里变压板的尺寸因楼层而异, 不通用, 且分楼层按需设置。



2 | 1 厨房平面图

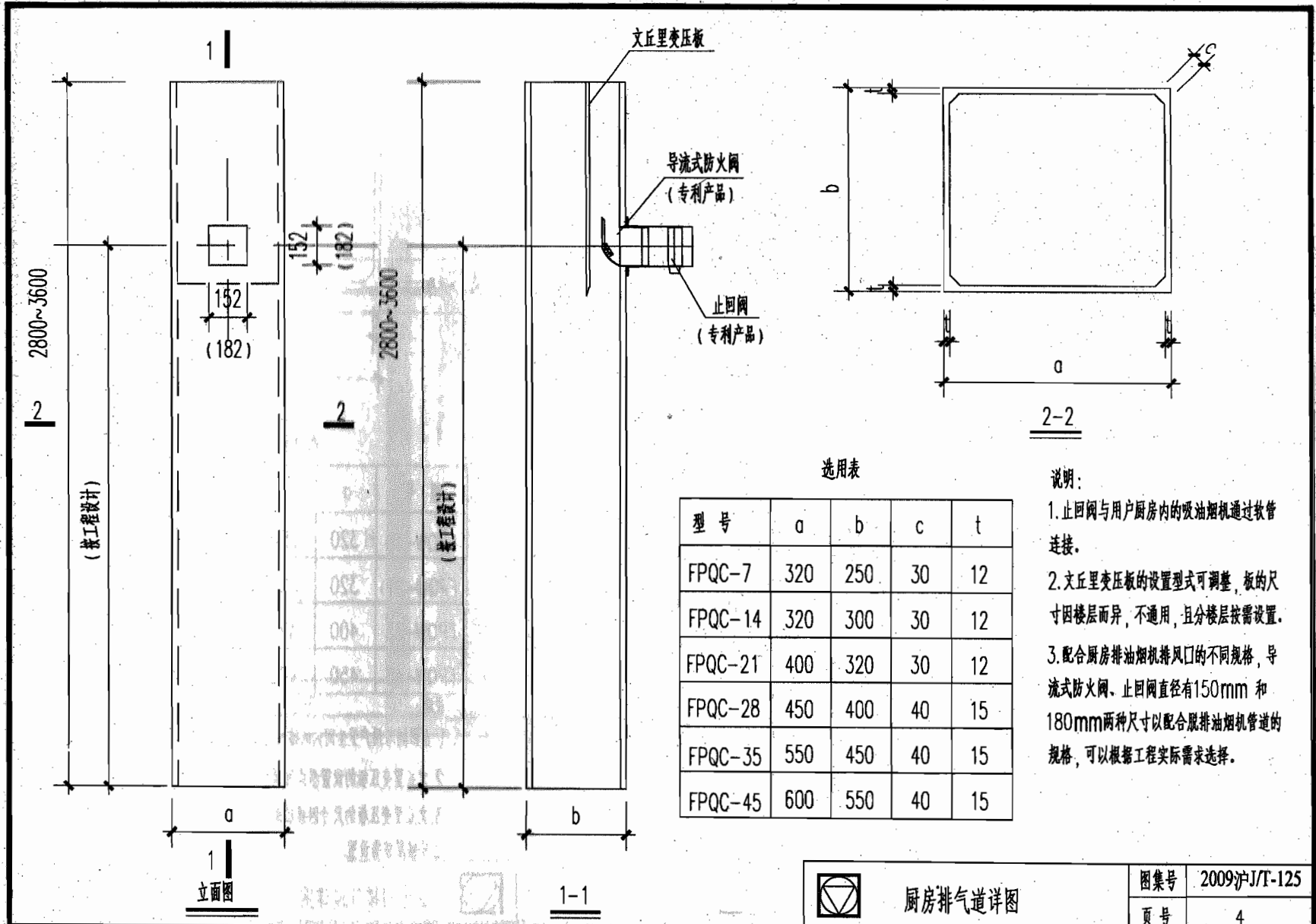


2-2



排气道布局示例

图集号	2009沪JT-125
页号	3



选用表

型号	a	b	c	t
FPQC-7	320	250	30	12
FPQC-14	320	300	30	12
FPQC-21	400	320	30	12
FPQC-28	450	400	40	15
FPQC-35	550	450	40	15
FPQC-45	600	550	40	15

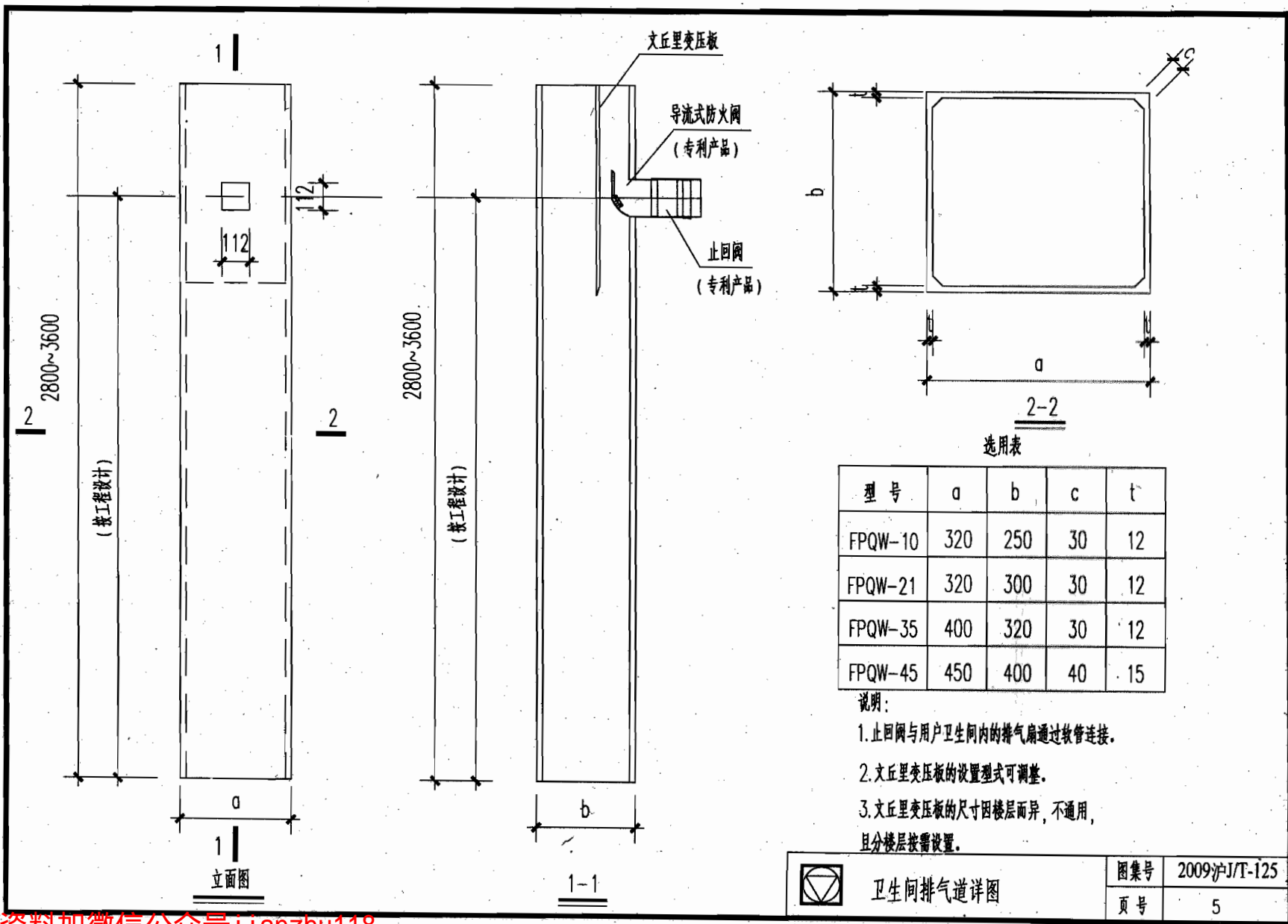
说明:

1. 止回阀与用户厨房内的吸油烟机通过软管连接。
2. 文丘里变压板的设置型式可调整, 板的尺寸因楼层而异, 不通用, 且分楼层按需设置。
3. 配合厨房排油烟机排风口的不同规格, 导流式防火阀、止回阀直径有150mm 和 180mm两种尺寸以配合原排油烟机管道的规格, 可以根据工程实际需求选择。



厨房排气道详图

图集号	2009沪J/T-125
页号	4

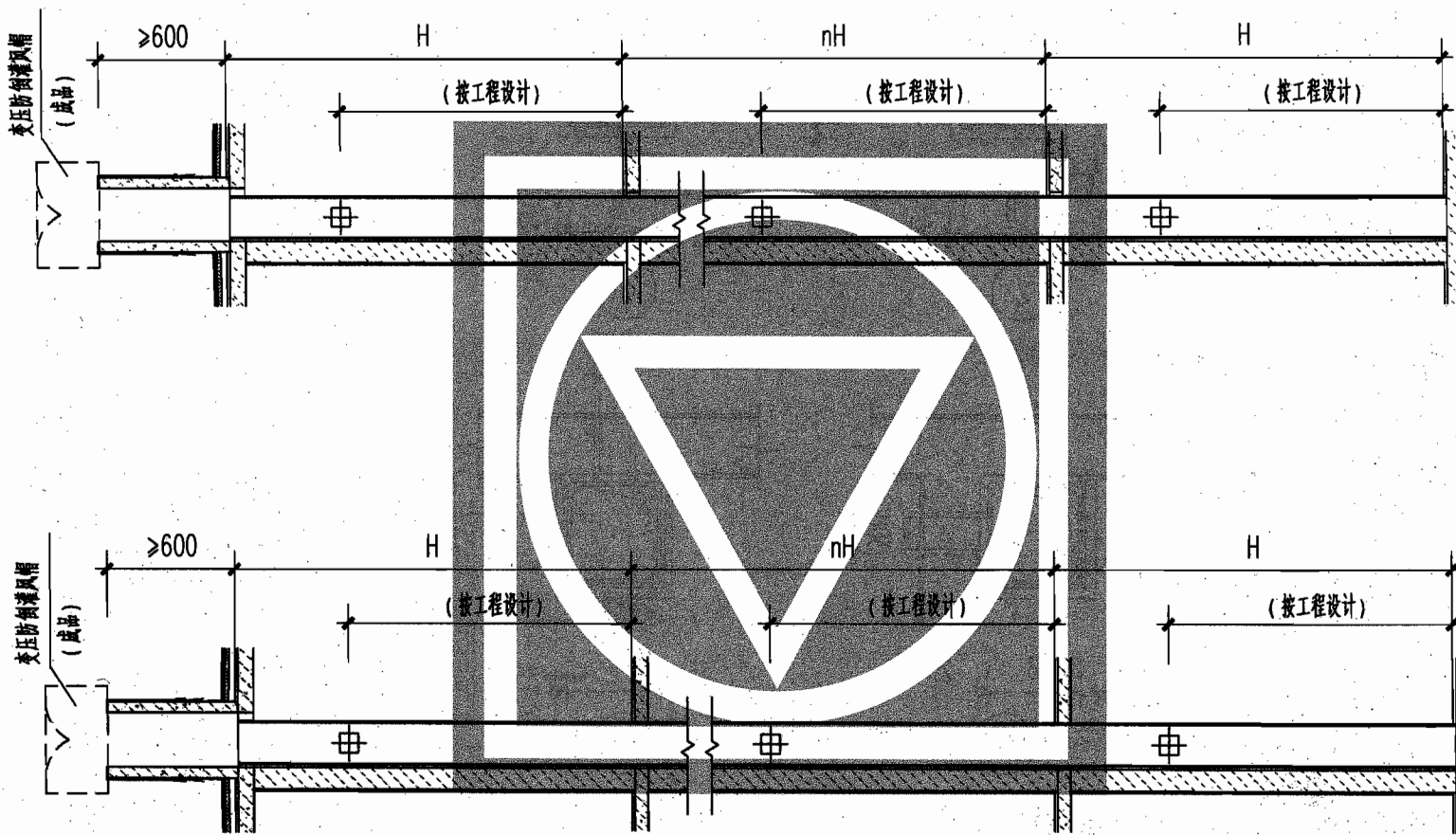


选用表

型号	a	b	c	t
FPQW-10	320	250	30	12
FPQW-21	320	300	30	12
FPQW-35	400	320	30	12
FPQW-45	450	400	40	15

- 说明：
1. 止回阀与用户卫生间内的排气扇通过软管连接。
 2. 文丘里变压板的设置型式可调整。
 3. 文丘里变压板的尺寸因楼层而异，不适用，且分楼层按需设置。

	卫生间排气道详图	图集号	2009沪J/T-125
		页号	5



FPQW型卫生间排气道组装图

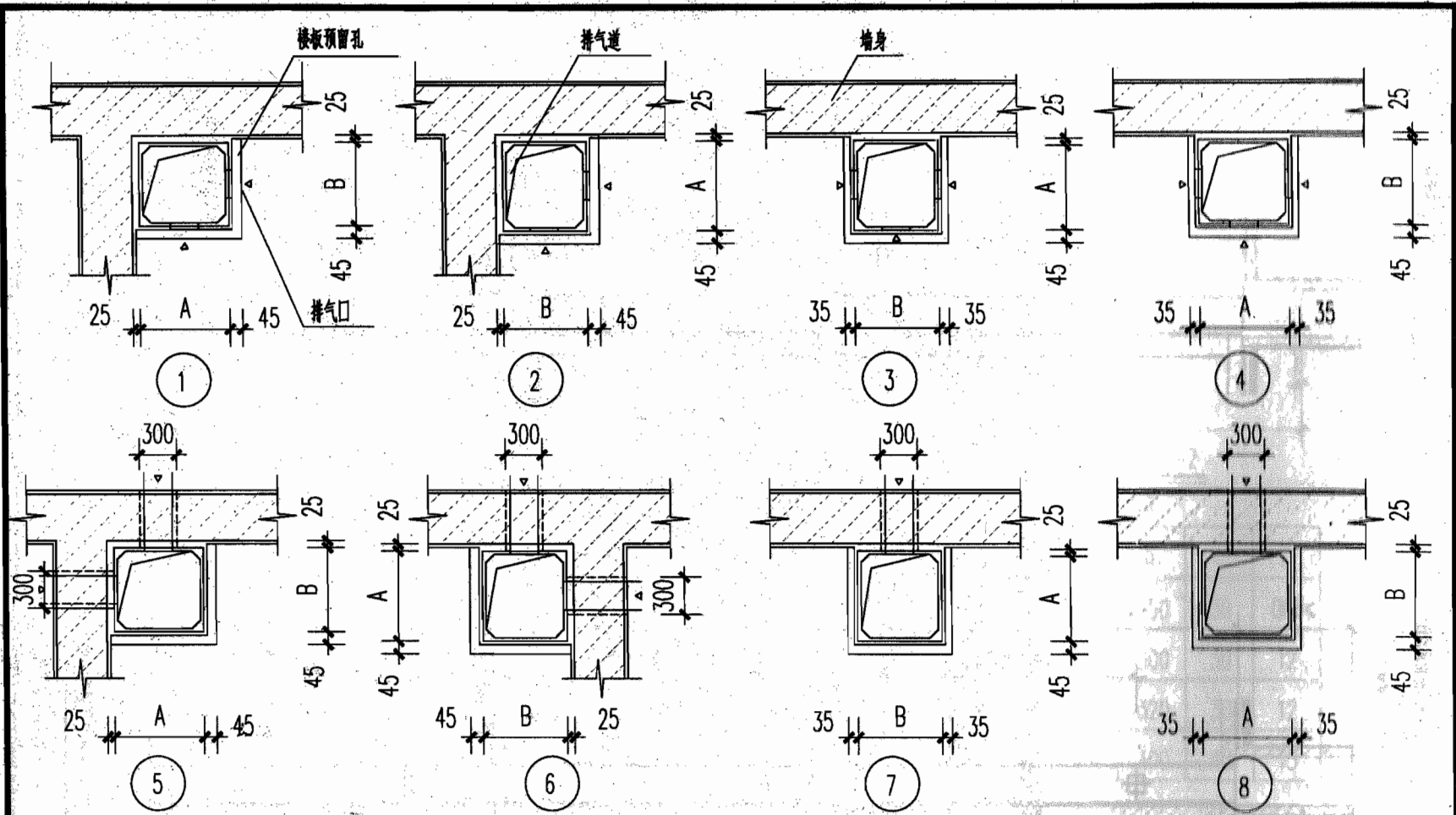
2

FPQC型厨房排气道组装图

1

注：H表示层高，n为正整数。

 排气道竖向组装图	图集号	2009沪J/T-125
	页号	6



说明: 1. 本页图仅供住宅排气道布置、楼板预留孔布置及排气口方向选用时考虑。

2. 符号△表示可供选择的排气口方向。

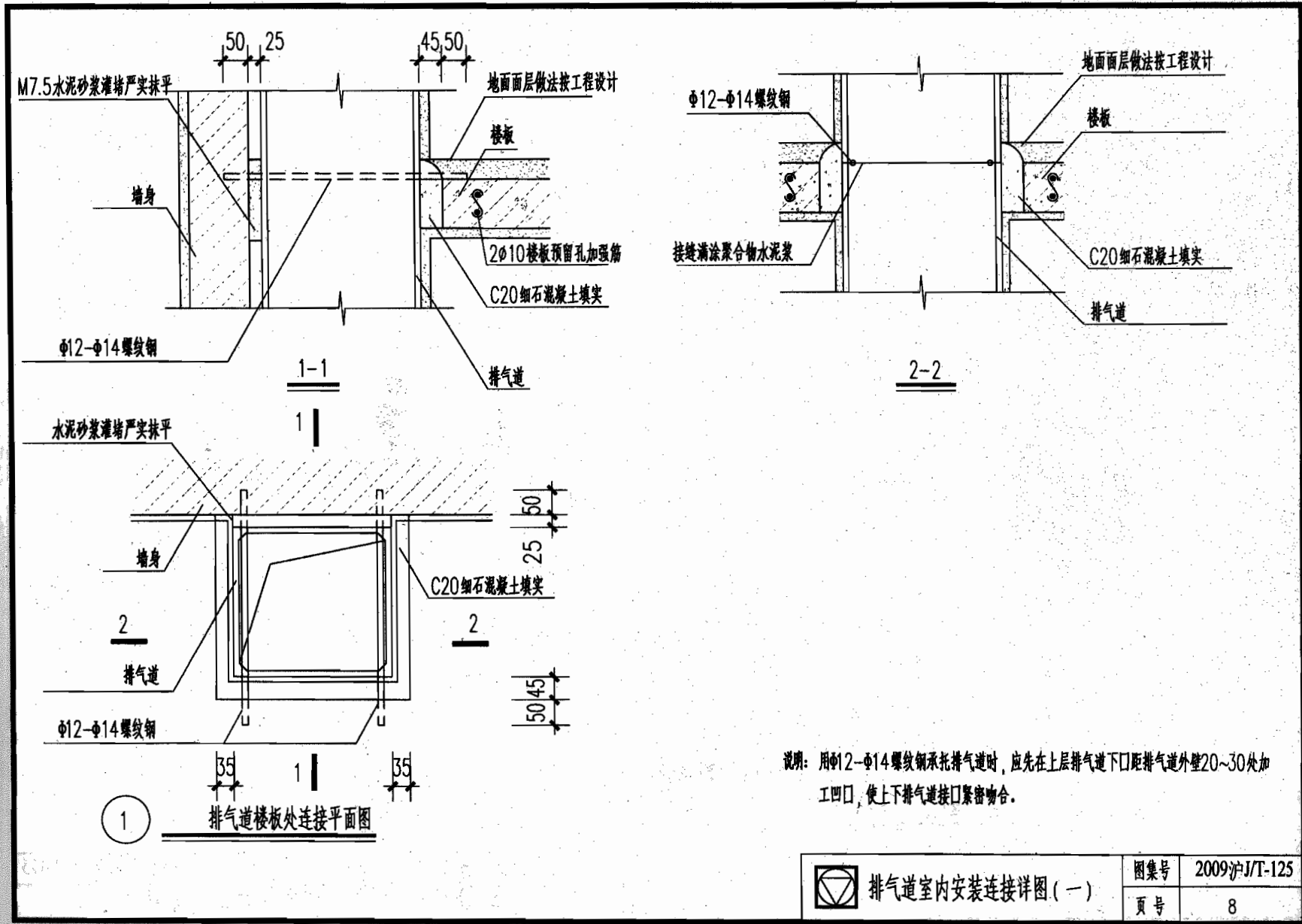
3. ①-④适用于排气道与吸油烟机(或排气扇)安装在同一房间内, ⑤-⑧

适用于排气道与吸油烟机(或排气扇)安装在不同房间内。



排气道及楼板预留孔平面布置图

图集号	2009沪JT-125
页号	7

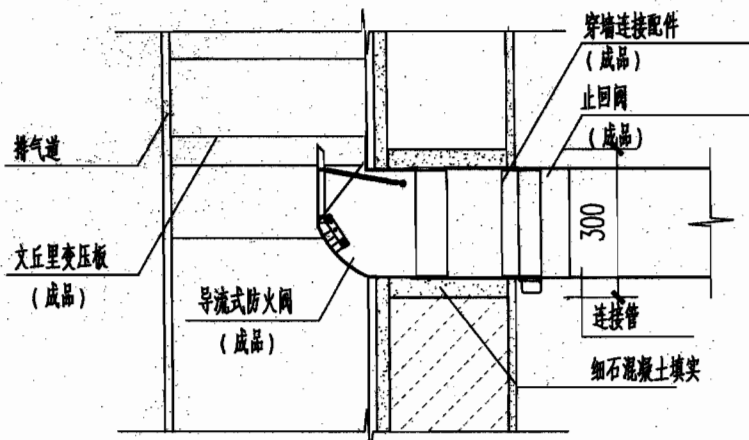


说明：用φ12-φ14螺纹钢承托排气道时，应先在上一层排气道下口距排气道外壁20~30处加工凹口，使上下排气道接口紧密吻合。

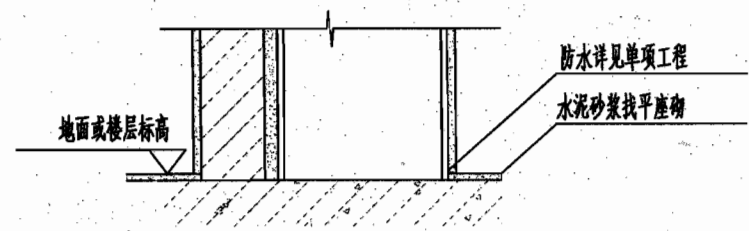


排气道室内安装连接详图(一)

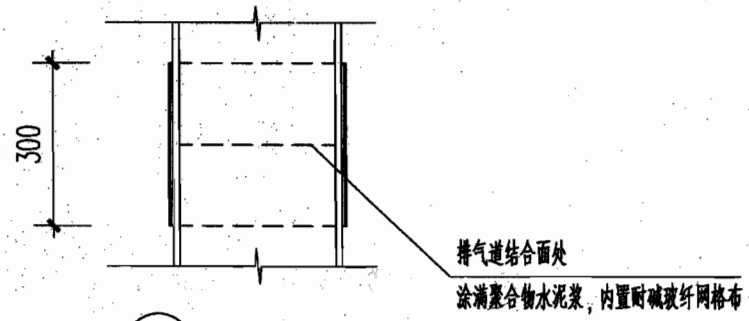
图集号	2009沪J/T-125
页号	8




1 穿墙连接详图

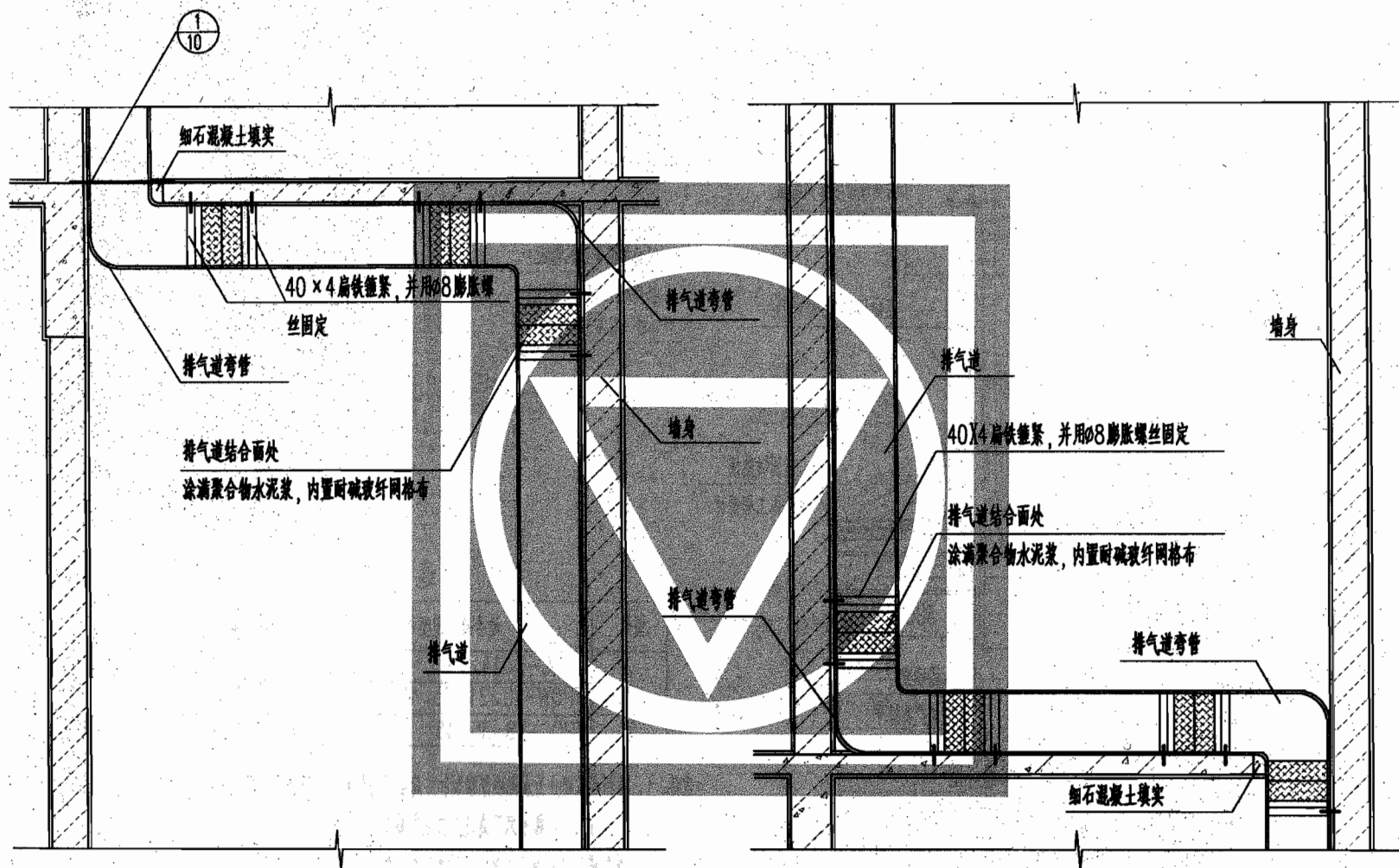


3 排气道基座



2 排气道楼层中间连接图

	排气道室内安装连接详图(二)	
	图集号	2009沪J/T-125
	页号	9

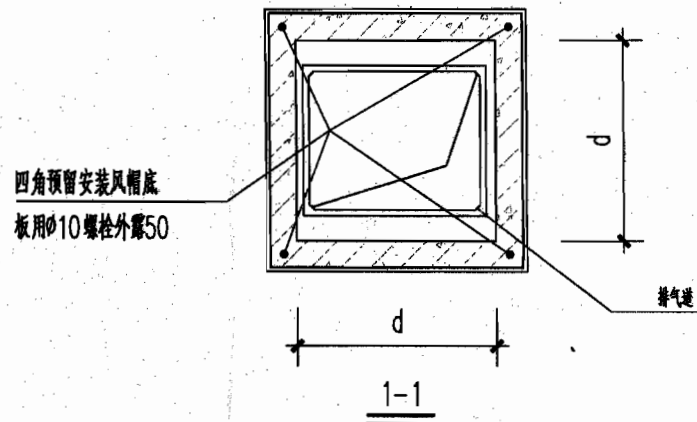
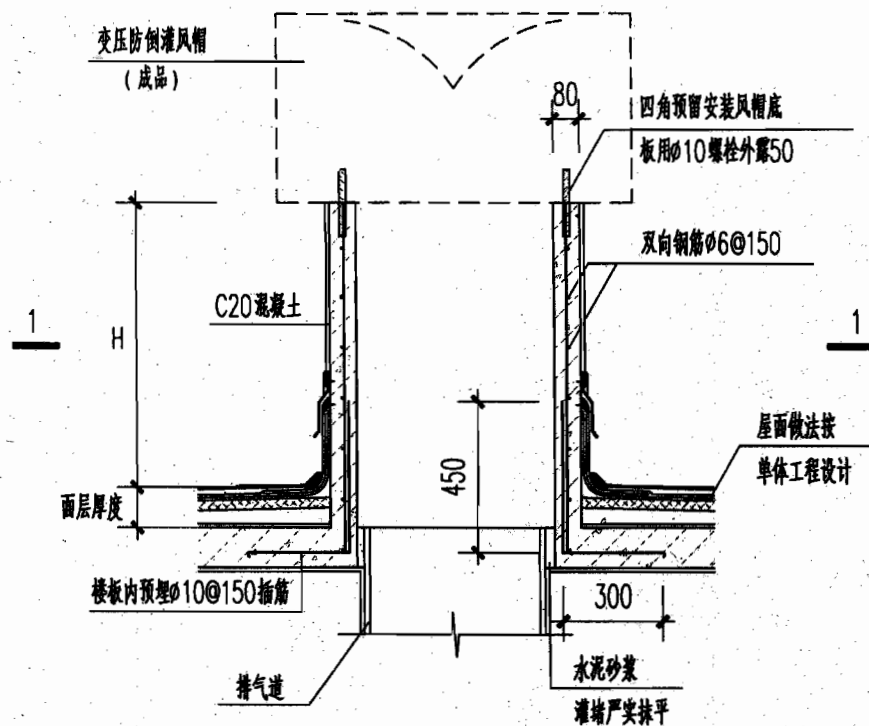


- 说明: 1. 本页图示仅供住宅厨房、卫生间排气道转弯安装时参考。
 2. 当排气道有转弯时, 每转弯一次, 从上到下全部排气道外型尺寸按表一选大一级。
 3. 水平排气道长度不宜大于3米, 弯管数量不宜大于2个;



排气道转弯连接详图

图集号	2009沪JT-125
页号	10



选用表

编号	适合排气道型号	风帽规格	d
1	FPQC-7. 14. 21	420	420
	FPQW-10. 21. 35. 45		
2	FPQC-28. 35. 45	600	600

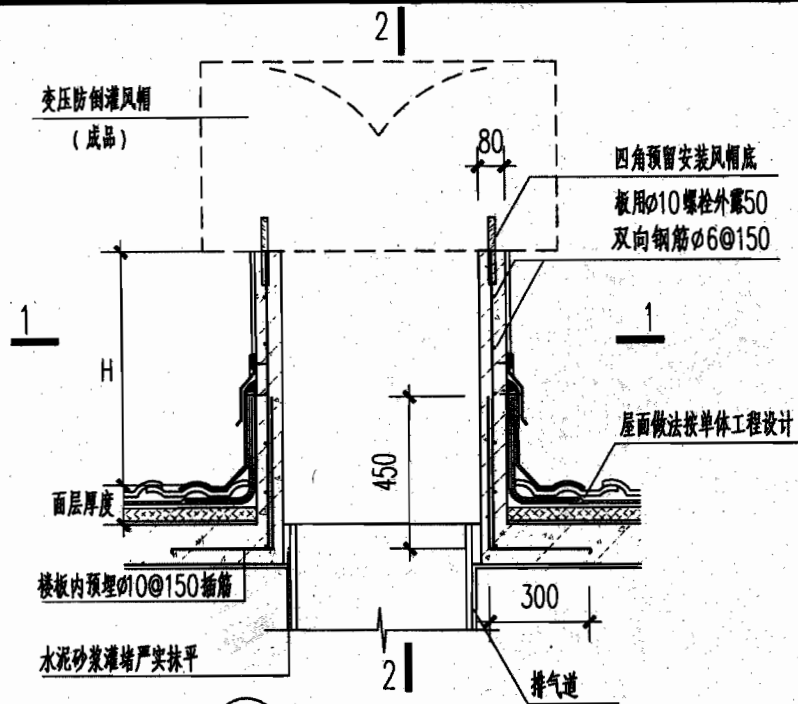
1 排气道出屋面不靠墙详图

- 说明:
1. 防倒灌风帽分为水泥砂浆预制和防腐金属材料制作, 根据排气道截面尺寸, 由专业生产厂家配套。
 2. 上人屋面, 风帽出口高度应按规范施工。
 3. 排气道出屋面由设计单位自行考虑稳定性。
 4. 排气道伸出屋面高度 H , 应符合《民用建筑设计通则》(GB 50352-2005)的规定。

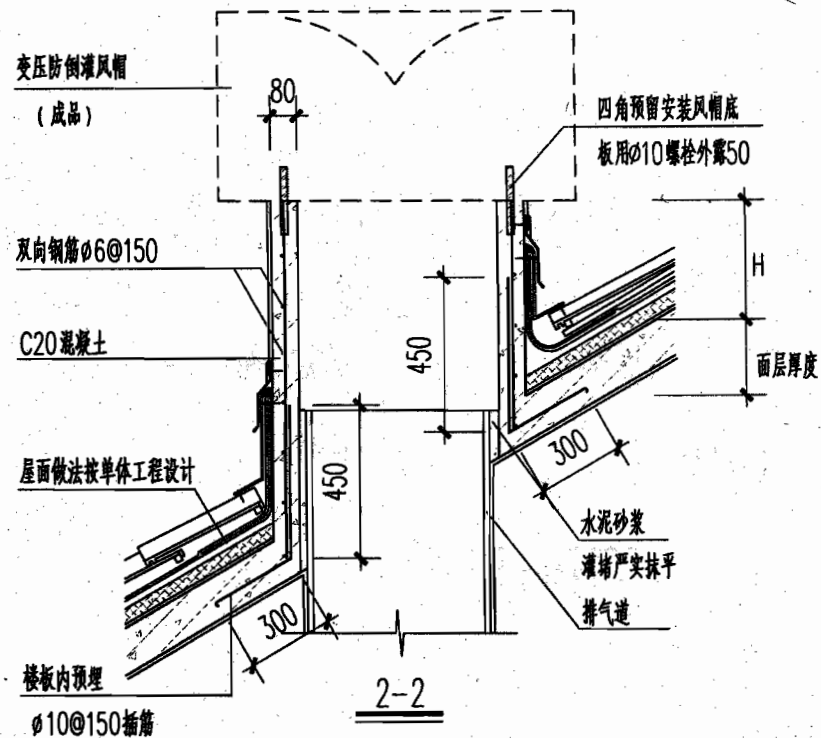
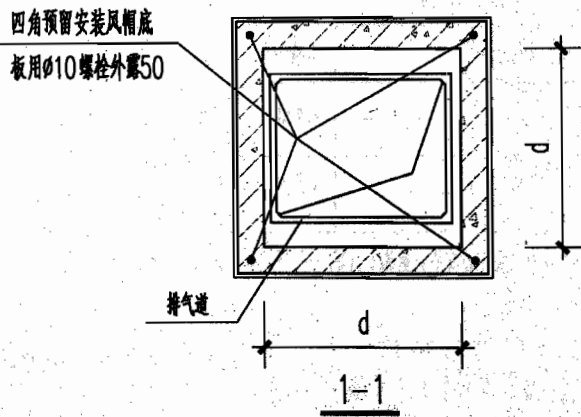


排气道出屋面不靠墙详图(一)

图集号	2009/JT-125
页号	11



1 排气道出斜屋面详图



选用表

编号	适合排气道型号	风帽规格	d
1	FPQC-7. 14. 21	420	420
	FPQW-10. 21. 35. 45		
2	FPQC-28. 35. 45	600	600

- 说明: 1. 防倒灌风帽分为水泥砂浆预制和防腐金属材料制作, 根据排气道截面尺寸, 由专业生产厂家配套。
2. 排气道伸出屋面高度H, 应符合《民用建筑设计通则》(GB 50352-2005)的规定。



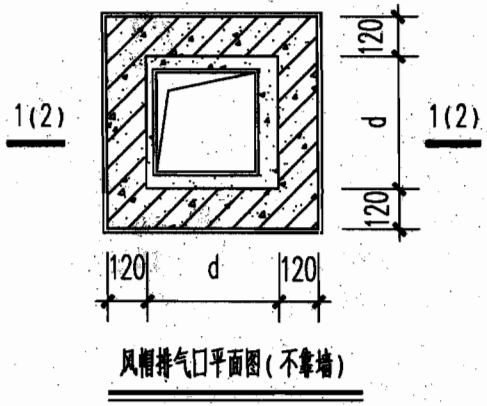
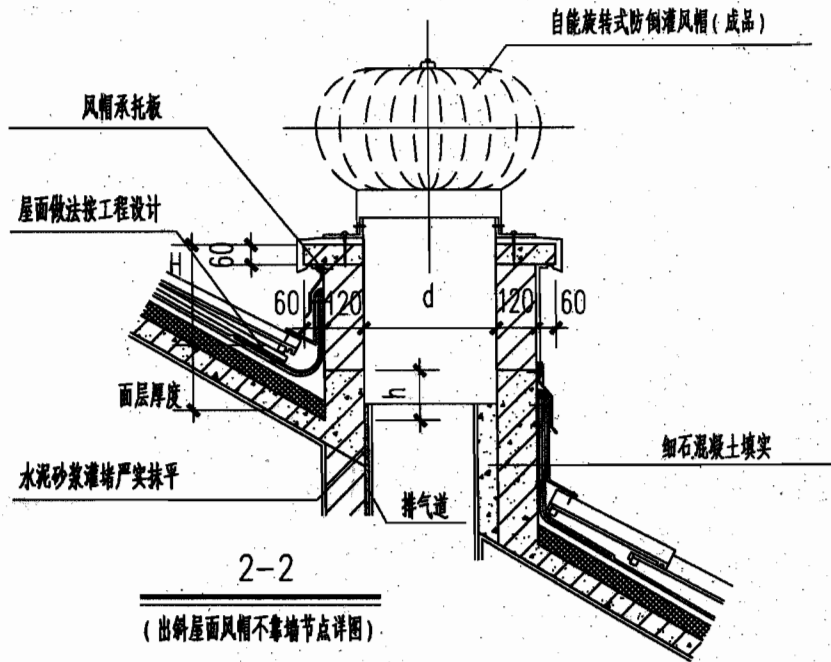
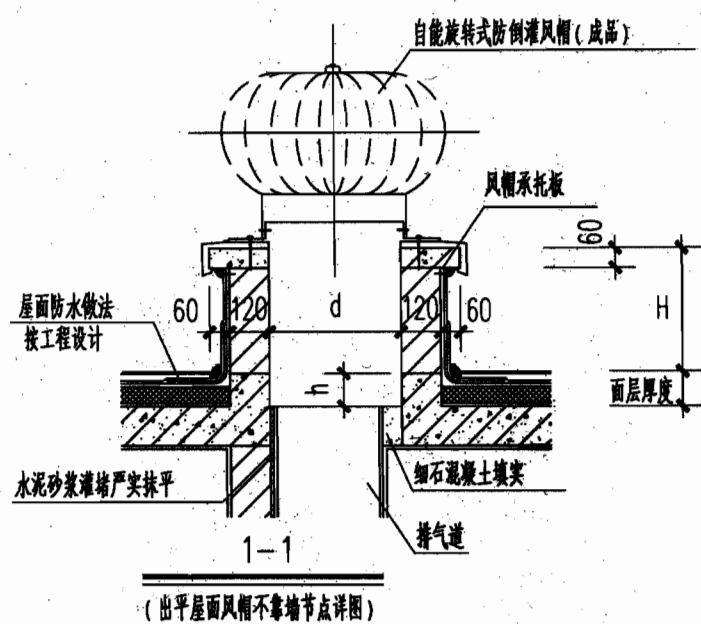
排气道出斜屋面不靠墙详图(二)

图集号

2009沪J/T-125

页号


12

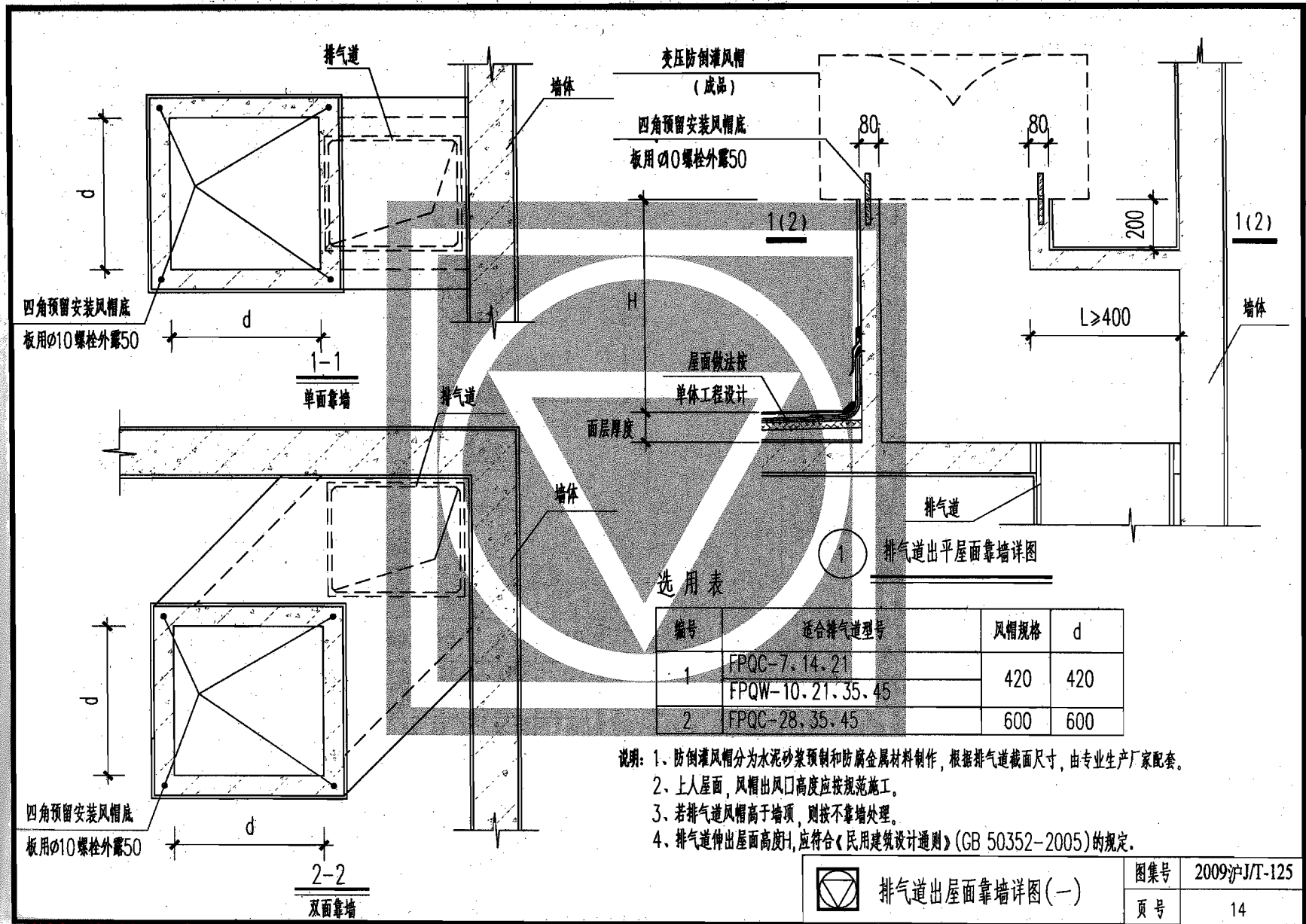


选用表

编号	适合排气道型号	风帽规格	d
1	FPQC-7. 14. 21	φ450	450
	FPQW-10. 21		
2	FPQC-28. 35. 45	φ600	600
	FPQW-35. 45		

说明: 1. 排气道伸出屋面高度 H, 应符合《民用建筑设计通则》(GB 50352-2005)的规定。
2. 屋面翻口高度 h ≥ 100mm.

 排气道出屋面不靠墙详图(三)



1 排气道出屋面靠墙详图

选用表

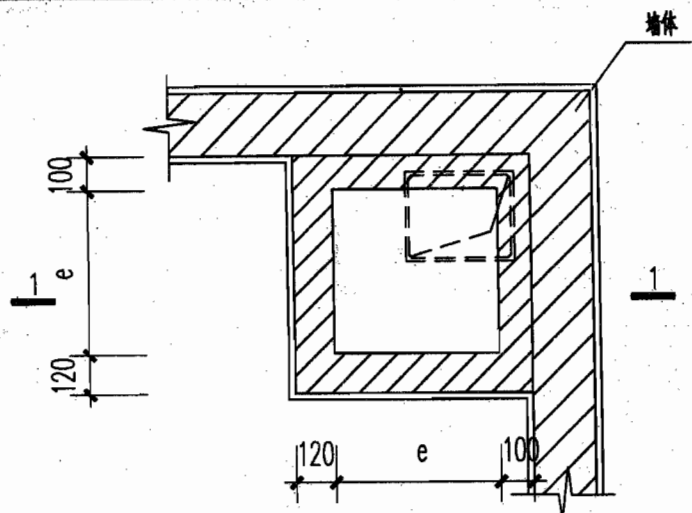
编号	适合排气道型号	风帽规格	d
1	FPQC-7, 14, 21	420	420
	FPQW-10, 21, 35, 45		
2	FPQC-28, 35, 45	600	600

- 说明：1、防倒灌风帽分为水泥砂浆预制和防腐金属材料制作，根据排气道截面尺寸，由专业生产厂家配套。
 2、上人屋面，风帽出口高度应按规范施工。
 3、若排气道风帽高于墙项，则按不靠墙处理。
 4、排气道伸出屋面高度H，应符合《民用建筑设计通则》(GB 50352-2005)的规定。

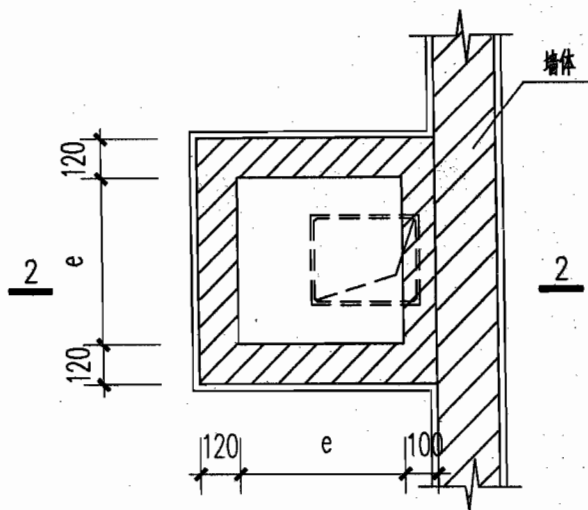


排气道出屋面靠墙详图(一)

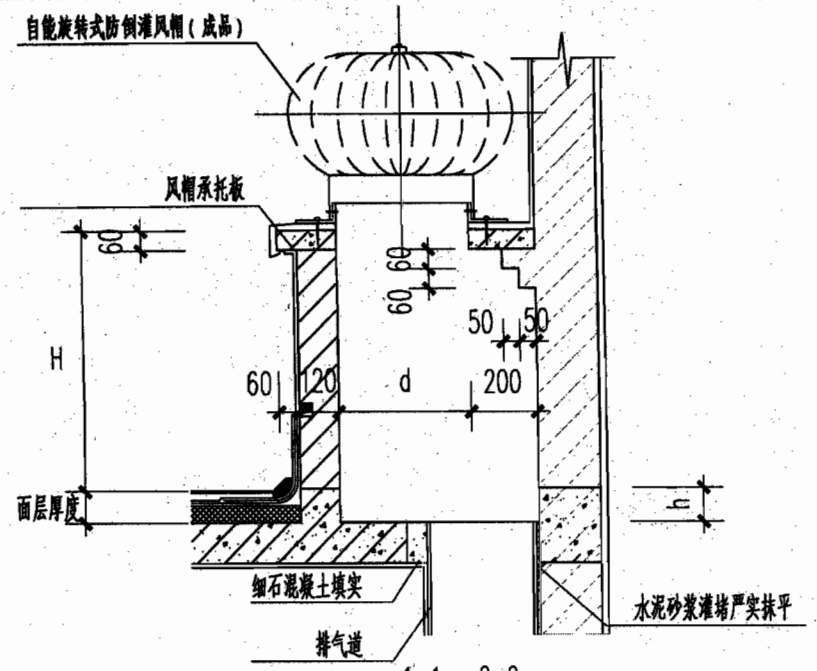
图集号	2009沪JT-125
页号	14



风帽排气口平面图(双面靠墙)



风帽排气口平面图(单面靠墙)

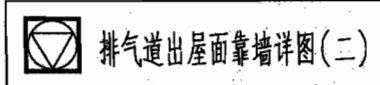


1-1 2-2
出屋面风帽靠墙节点详图

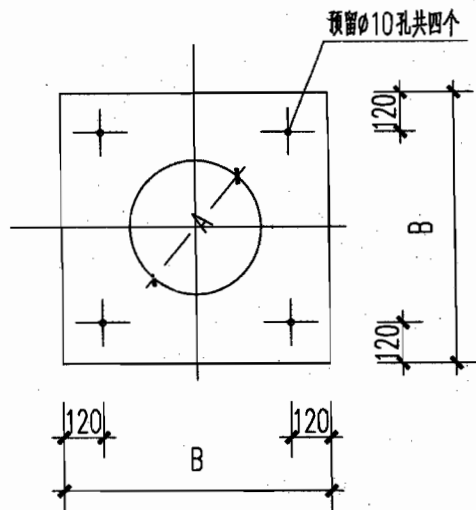
选用表

编号	适合排气道型号	风帽规格	d	e
1	FPQC-7、14、21	φ450	450	550
	FPQW-10、21			
2	FPQC-28、35、45	φ600	600	700
	FPQW-35、45			

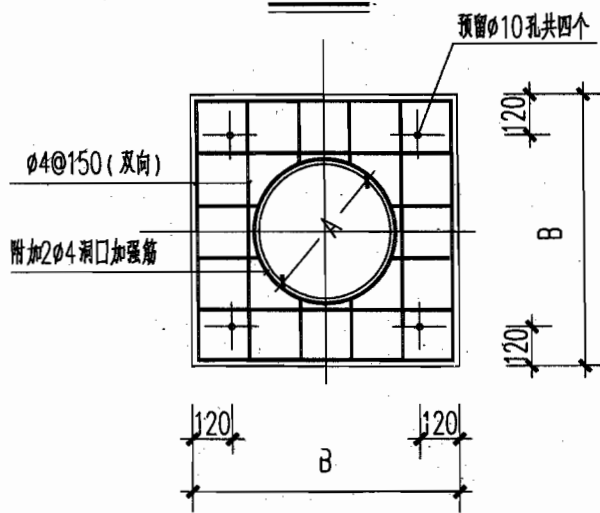
说明: 1、排气道伸出屋面高度 H, 应符合《民用建筑设计通则》(GB 50352-2005) 的规定。
2、屋面翻口高度 h ≥ 100mm。



图集号	2009沪J/T-125
页号	15



风帽承托板



风帽承托板配筋图

选用表

编号	适合排气道型号	A	B
1	FPQC-7、14、21	450	810
	FPQW-10、21		
2	FPQC-28、35、45	600	960
	FPQW-35、45		

说明：风帽承托板也可以与出气口做成一体，尺寸要求不变。



风帽承托板详图

图集号 2009沪JT-125

页号 16

上海信夫环保科技有限公司简介

上海信夫环保科技有限公司是金蝶牌住宅厨房卫生间变压三防排气道专利产品的定点生产企业，专业从事各类住宅应用技术的推广和相关产品的生产。公司现拥有职工120人，生产场地15000平方米，三防排气道年生产能力20万节，并具备完整的质量管理体系，强大的安装力量及经验丰富的售后服务队伍。无论客户有什么特殊要求，公司的技术人员都尽可能提供最佳服务。包括帮助设计人员进行排气的合理布置，为施工人员提供技术指导，解决施工过程中遇到的各种技术问题，以及引导用户正确使用和维护排气道，以发挥其最佳效能。

公司曾先后承接了上海万科朗润园、金地未来城、三湘四季花城、永兴花园、翡翠上南、国家会计学院、古北中央花园、金色贝拉维、春申景城、天山星城、漕河景苑、上海绿城、祥和星宇、仁杰河滨花园等项目的排气道工程，使用面积已超过3000万平方米。迄今全国已有近8000千万平方米的住宅建筑，其中有多层、中高层、高层、甚至超高层应用了该系列产品，受惠居民逾百万，服务网络遍布长春、北京、郑州、西安、武汉、重庆、成都、上海、福州、贵阳和广州等三十多个大中城市。

住宅厨房卫生间变压三防排气道项目被列为：《2005年全国建设行业科技成果推广项目》、《2005年国家康居示范工程选用部品与产品》、《上海市推进建筑节能会议推荐产品》、《上海市2005年建设科技成果推广项目》、《上海市2005年四新技术成果》，是防止住宅空气交叉污染、消除火灾隐患的有效产品。

公司地址：上海市延安西路1030弄14号703 电话：62255997 52378677 52378678 传真：62527427

工厂地址：上海市南汇区大团镇邵村村368号 电话：58239569

总 经 理：周 放



公司简介

图集号	2009沪JT-125
页号	17