

吉林省建筑标准设计

围墙

DBJT 06-57-90

吉J 90-960

1991

围 墙

批准部门：吉林省城乡建设环境保护厅

批准文号：吉建设字(1991)5号

主编单位：吉林省建筑标准化管理所

统一编号：DBJT06-57-90

实行日期：1991年3月1日

图集号：吉J90-960

主编单位负责人 徐景万

主编单位技术负责人

崔兆亿

技术审定人

设计负责人

张之武

目 录

| | | | | | |
|--------|-----|---|----------|-----|----|
| 封面 | ——— | 页 | 围墙转角 | ——— | 9 |
| 目录 | ——— | 1 | 坡地围墙及变形缝 | ——— | 10 |
| 说明 | ——— | 2 | 混凝土花格砖围墙 | ——— | 11 |
| 实体砖围墙 | ——— | 3 | 混凝土花格围墙 | ——— | 12 |
| 实体砖围墙 | ——— | 4 | 混凝土花格围墙 | ——— | 13 |
| 砌花格砖围墙 | ——— | 5 | 钢栏杆围墙 | ——— | 14 |
| 砌花格砖围墙 | ——— | 6 | 钢栏杆围墙 | ——— | 15 |
| 砌花格砖围墙 | ——— | 7 | 钢栏杆围墙 | ——— | 16 |
| 砌花格砖围墙 | ——— | 8 | 钢栏杆花饰 | ——— | 17 |

目 录

图集号 吉J90-960

页号 1

说

明

一、适用范围

1、本图集适用于一般工业与民用建筑的围墙。

2、围墙包括实体砖围墙、砌花格砖围墙、混凝土花格砖围墙、混凝土花格围墙、钢栏杆围墙五种。围墙高度有

1620 mm, 1800 mm,
2000 mm, 2120 mm

四种。

3、钢栏杆围墙的钢栏杆及钢栏杆花饰不受本图集限制，可由设计者另行设计。

4、引用方法

本图集的围墙不编型号，引用时只需引用图集号和页号即确定为何种围墙。

二、技术条件

1、围墙基础埋置深度根据当地地质条件和实际冻结线深度确定，埋置深度应

不小于冻结线深度，坐落在承载力不小于 10 t/m^2 的地基土上。

2、基础毛石应不低于 MU20，用 M5 水泥砂浆砌筑。

3、砖砌围墙采用 MU7.5 砖，用 M5 混合砂浆砌筑。

4、承台梁可分段施工，待达到强度后拆模，钢筋端头伸入柱墩内长度不得小于 240 mm。

5、围墙长度超过 50m 时应设变形缝，变形缝应设在柱墩处。

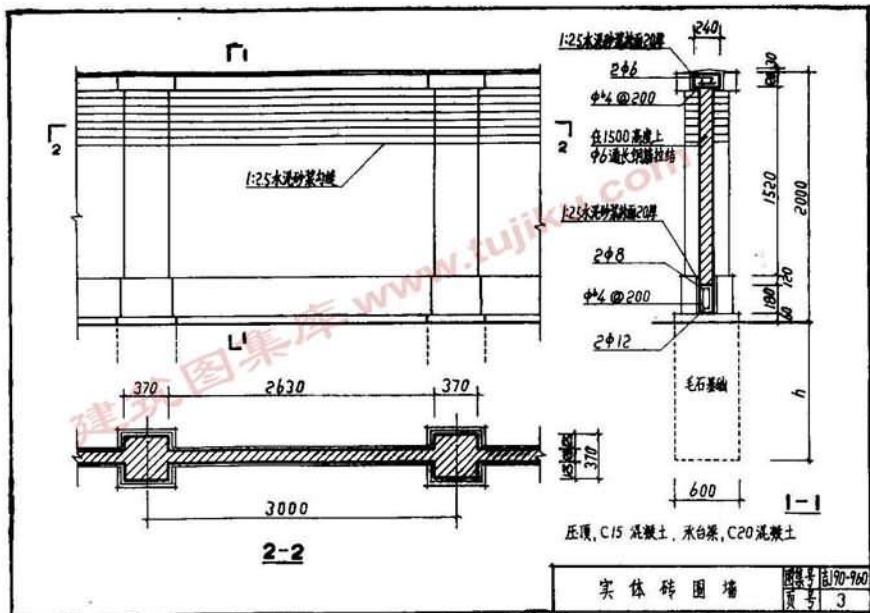
6、有坡度地形时，墙头高低错落应在柱墩处，其高差宜为 250 mm。

7、图中尺寸均以 mm 为单位。

说

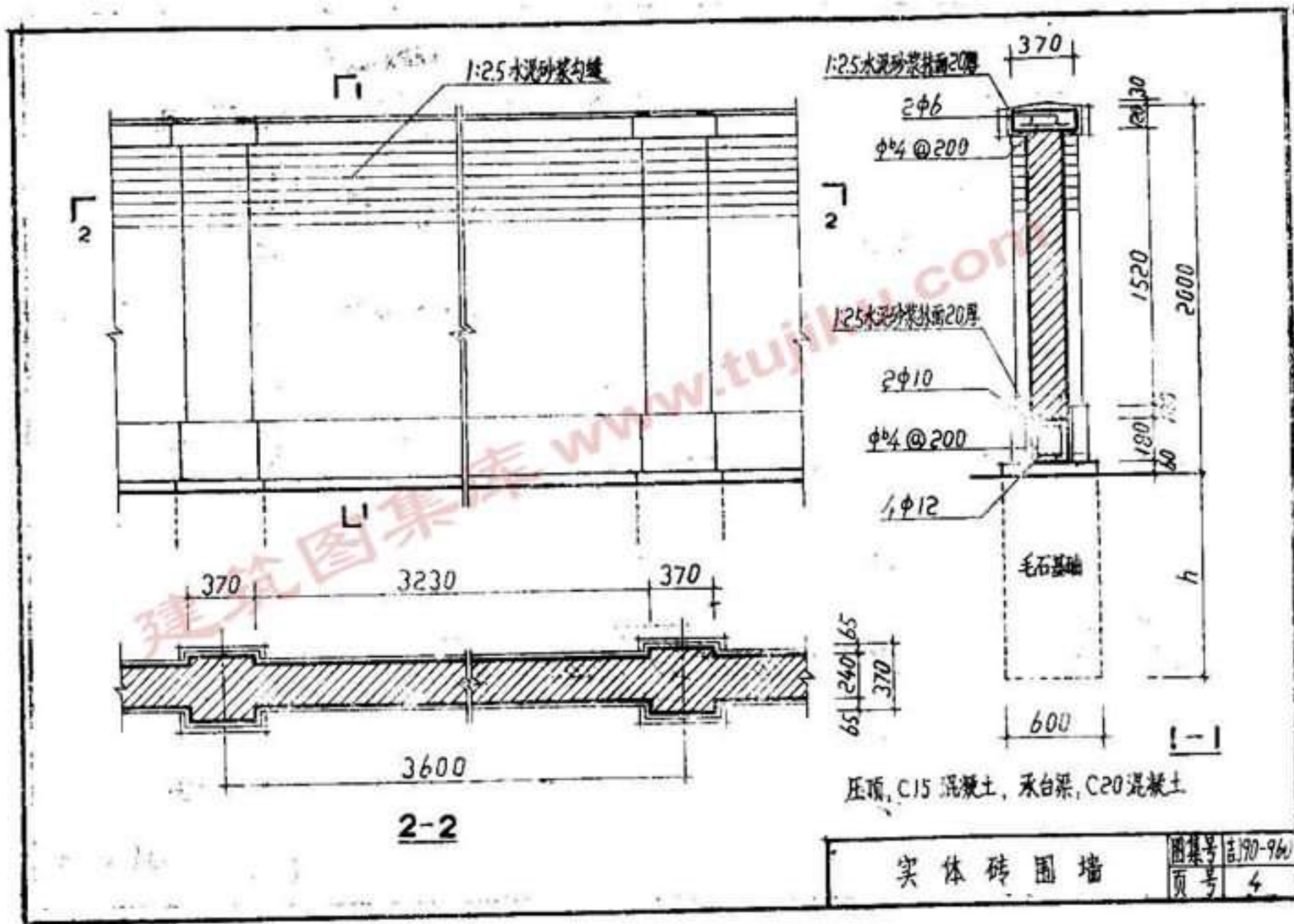
明

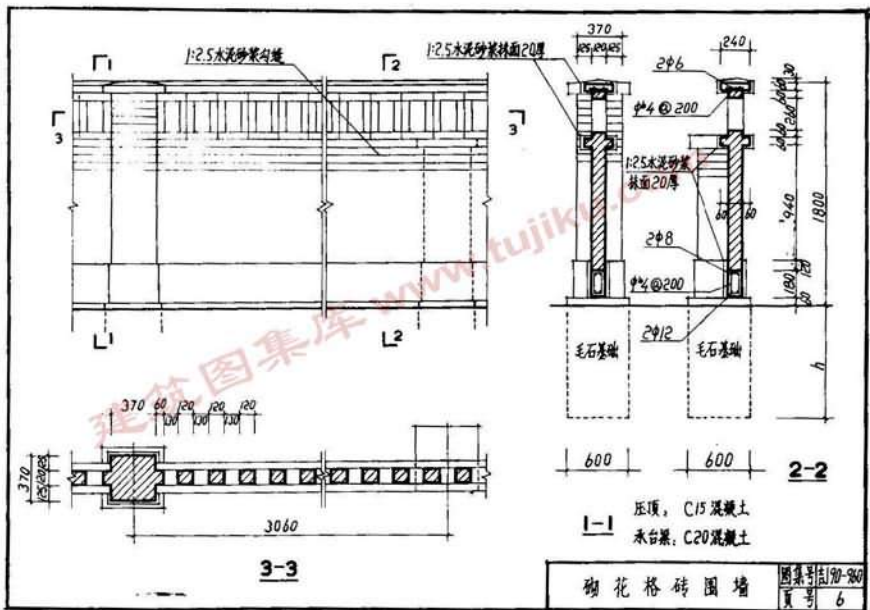
图集号 190-960
页号 2

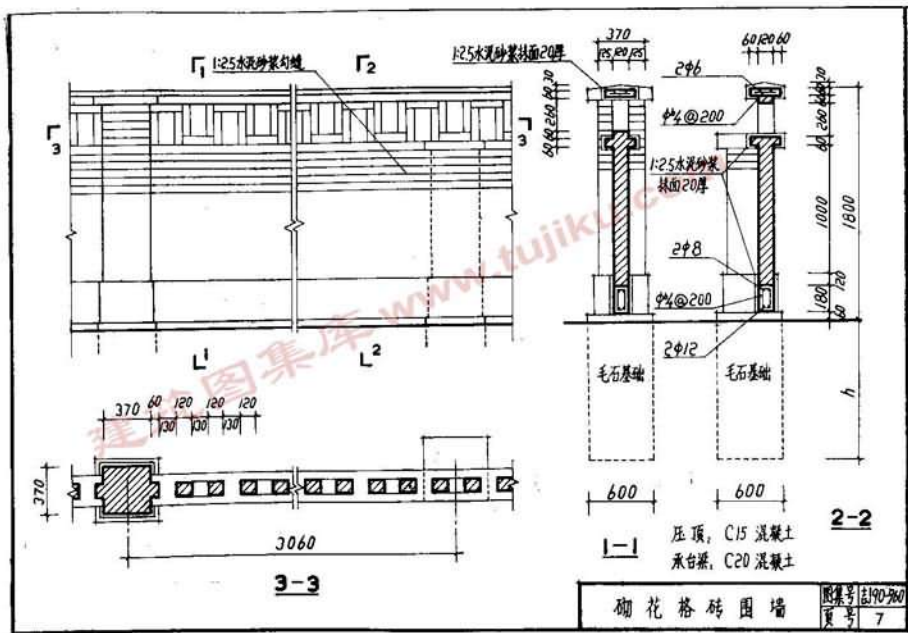


跟多资料加微信公众号 jianzhu118

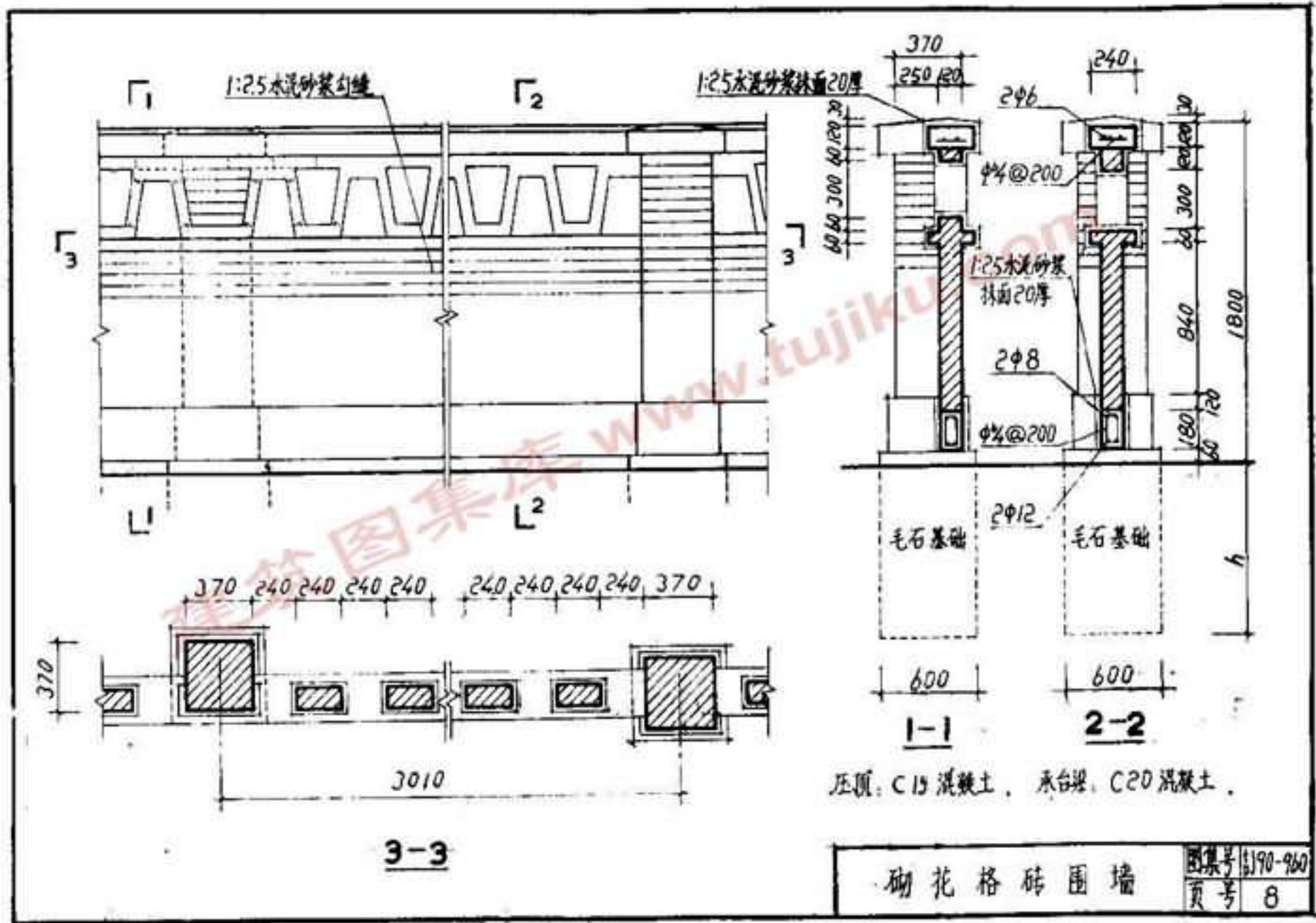
标准分享网 www.bzfxw.com 免费下载

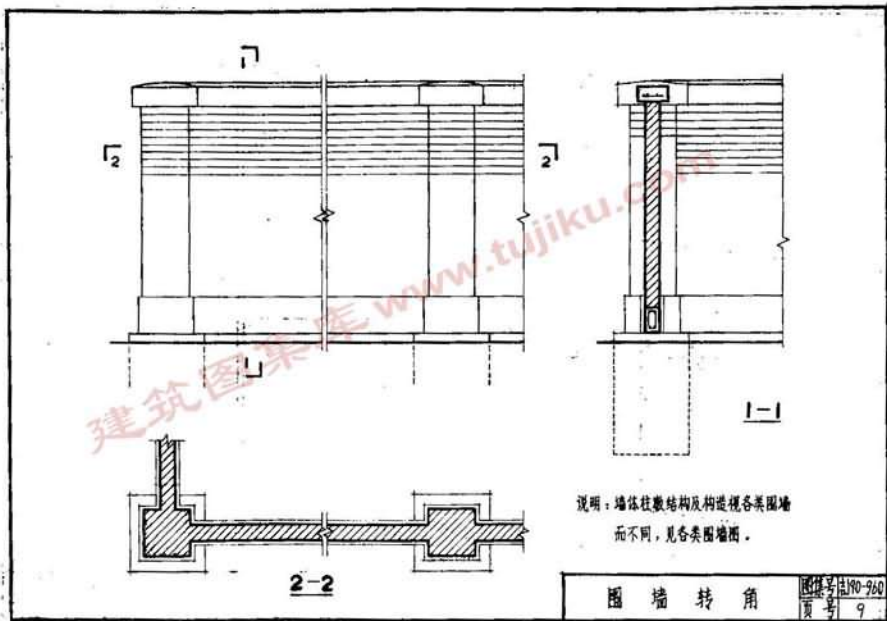


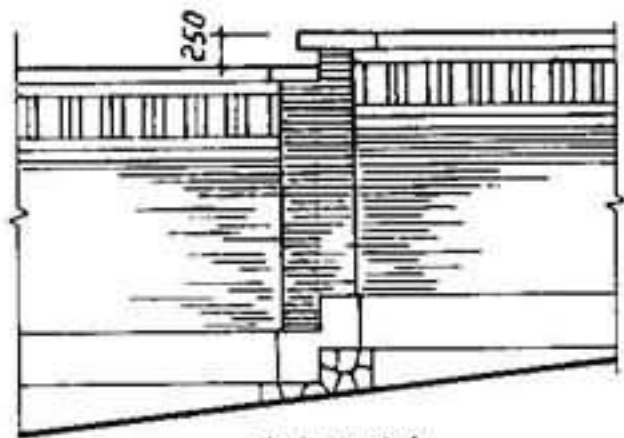




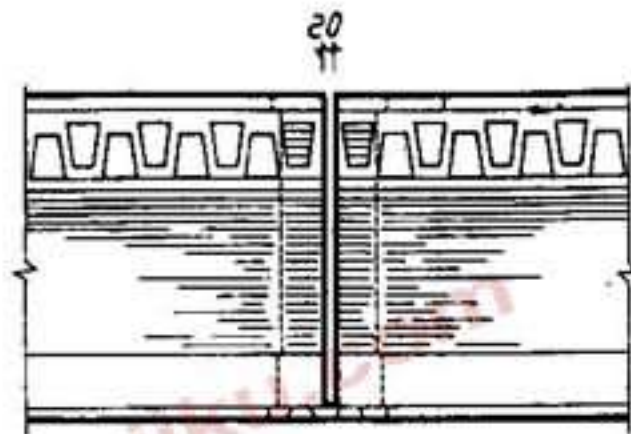
跟多资料加微信公众号 jianzhu118



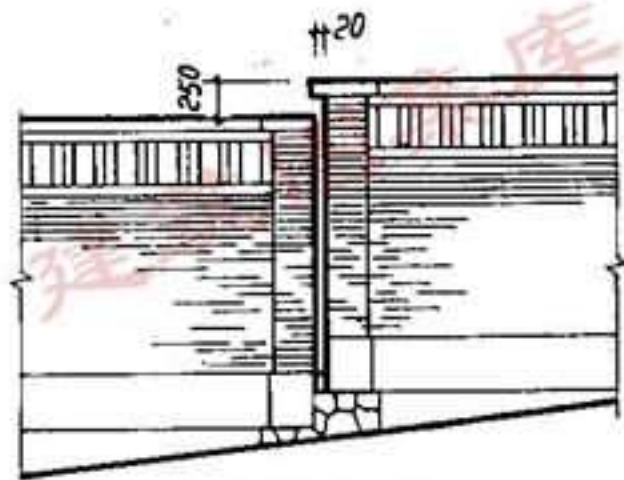




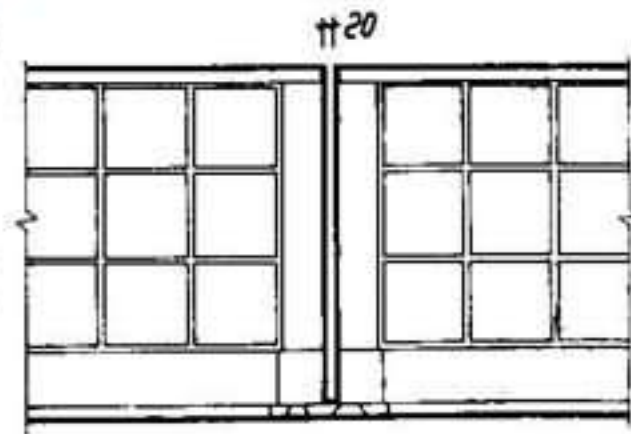
坡地砖围墙



砖围墙变形缝



坡地砖围墙变形缝

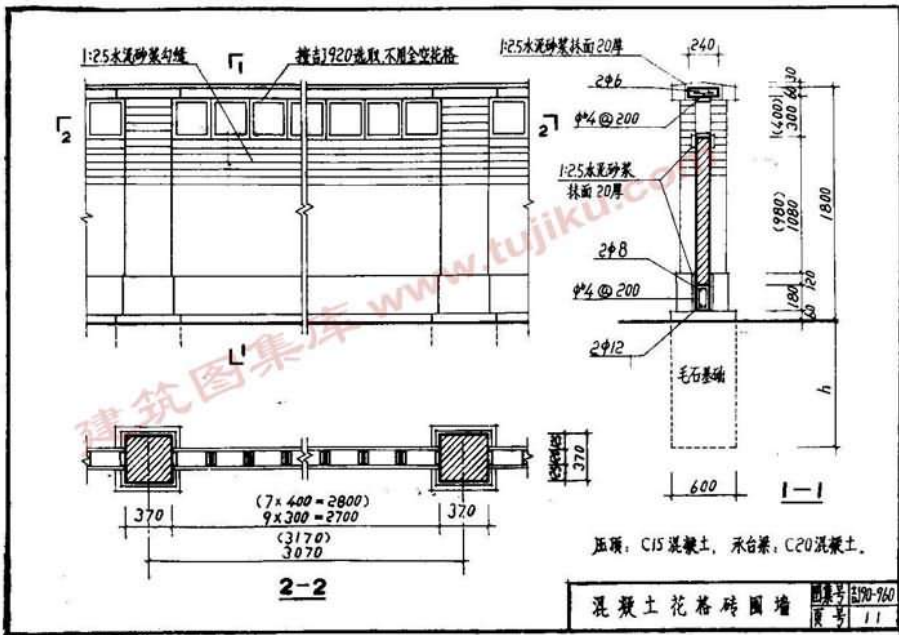


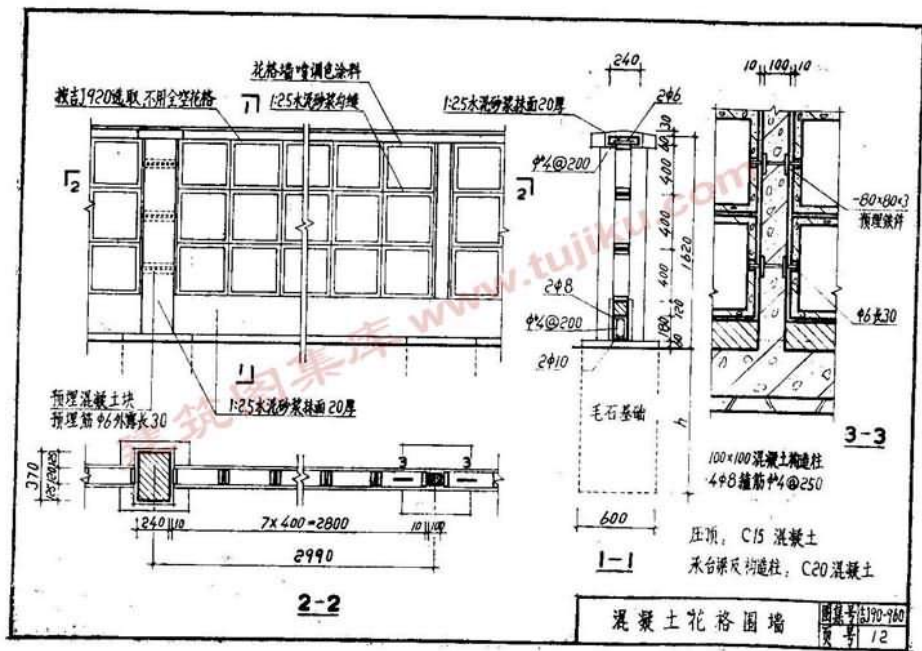
花格围墙变形缝

变形缝内以沥青麻丝填充

坡地围墙及变形缝

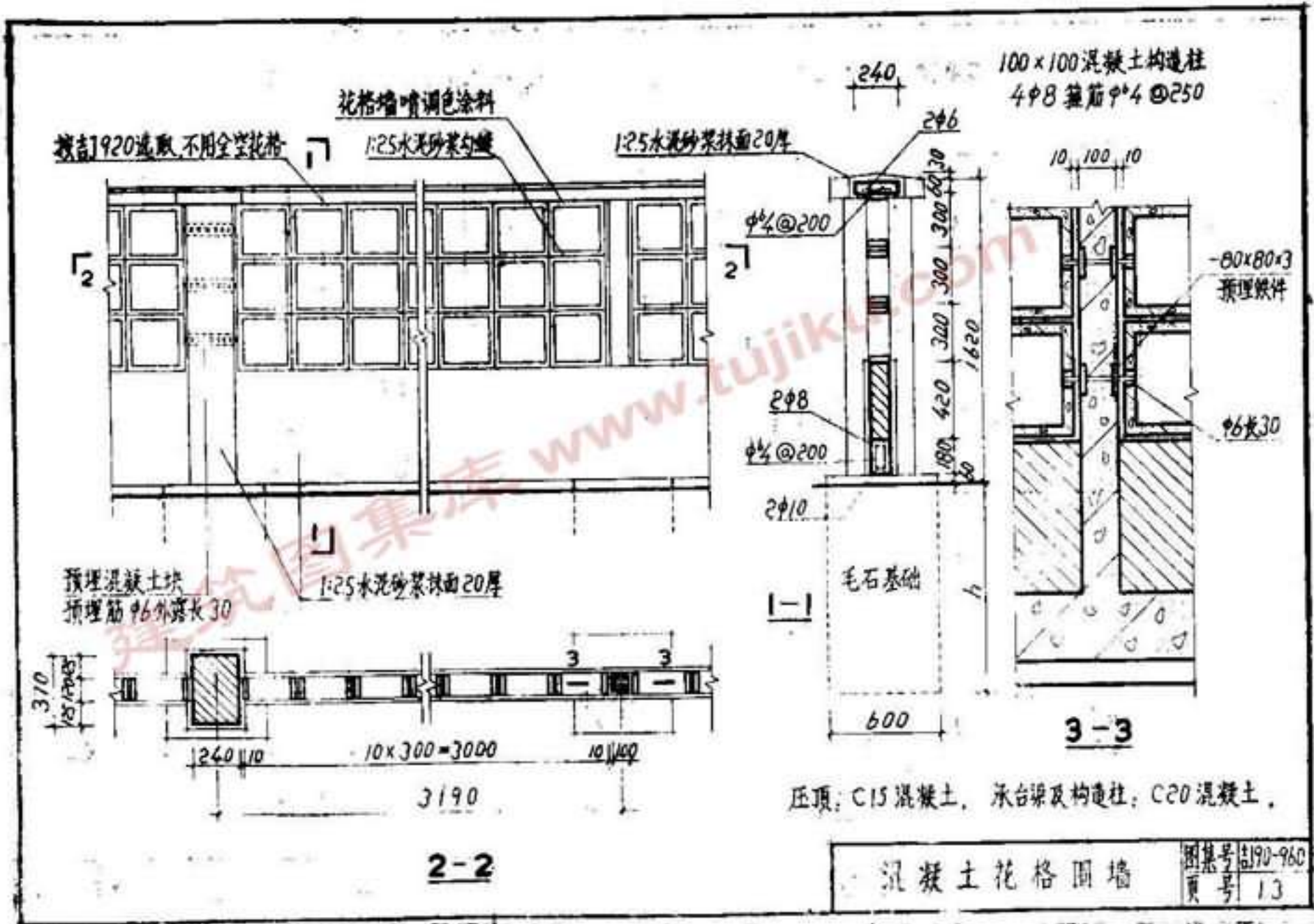
| | |
|-----|---------|
| 图集号 | 吉90-960 |
| 页号 | 10 |

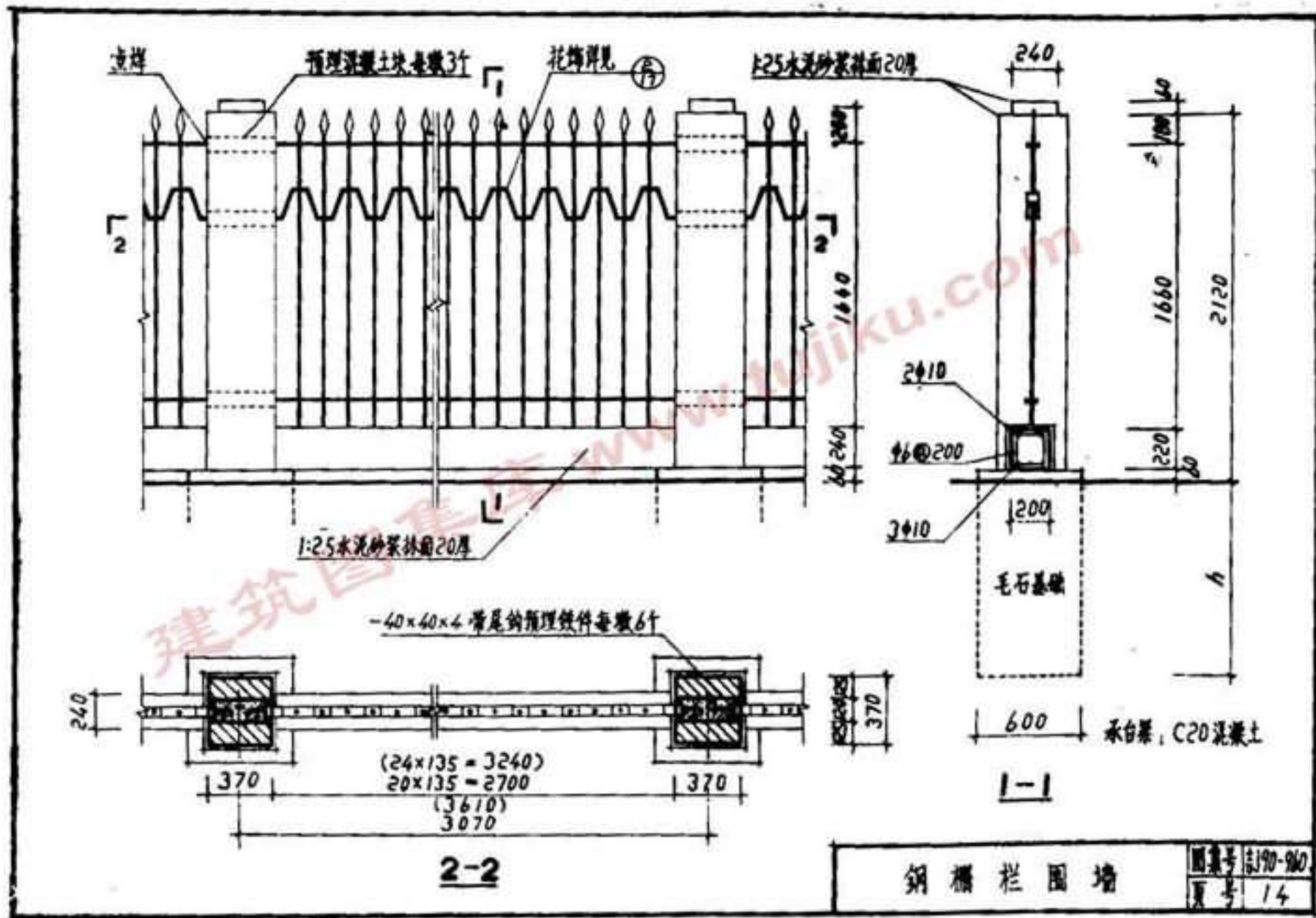


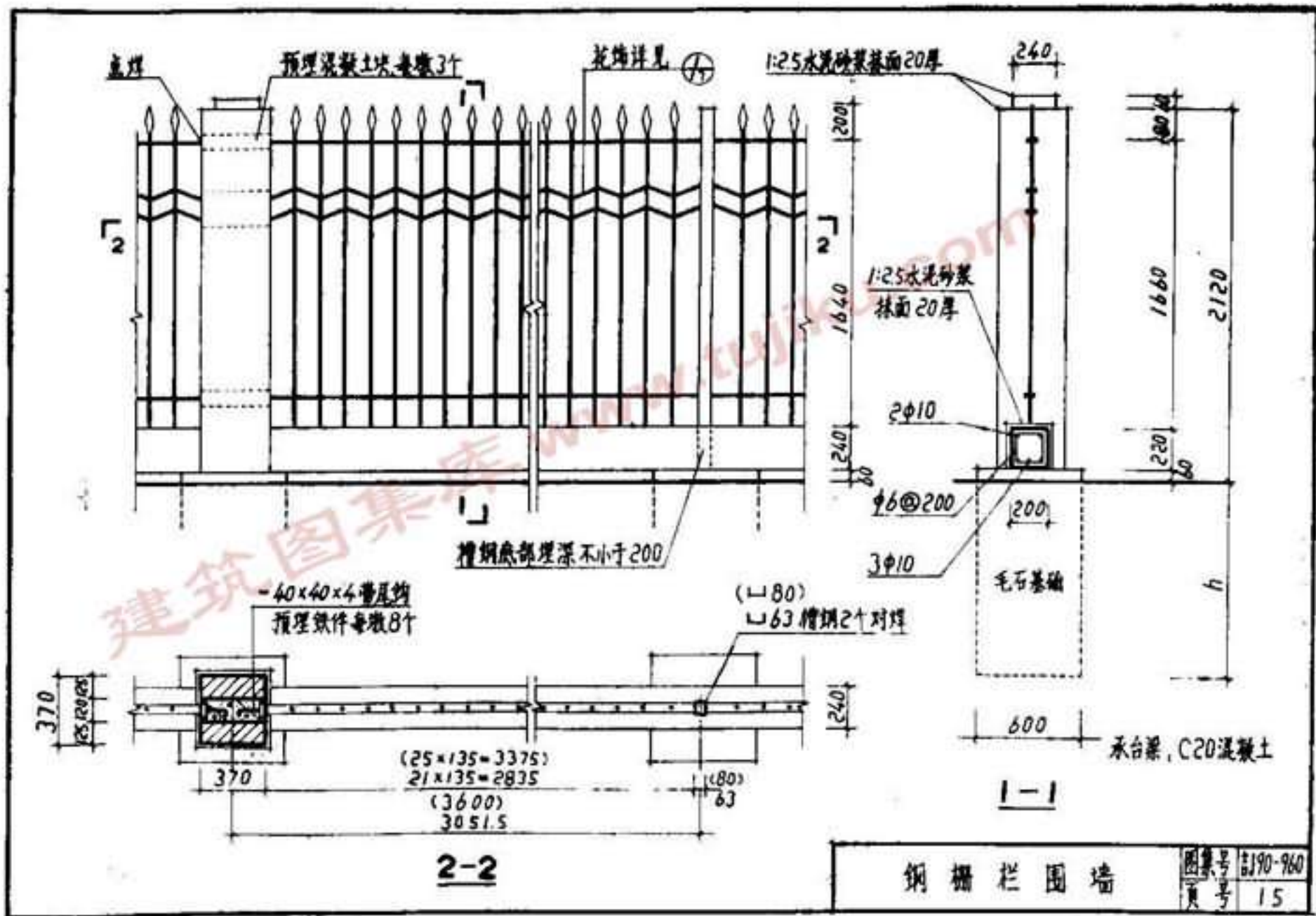


混凝土花格围墙

图集号 19J90-960
页号 12







钢栅栏围墙

| | |
|-----|----------|
| 图集号 | J190-960 |
| 页号 | 15 |

