



05系列江苏省工程建设标准设计图集

零星建筑配件

苏 J07-2005

江苏省工程建设标准站 编

中国建筑工业出版社

05系列江苏省工程建设标准设计图集

零星建筑配件

苏 J07-2005

江苏省工程建设标准站 编

中国建筑工业出版社

责任编辑：曲汝铎

05系列江苏省工程建设标准设计图集

江苏省工程建设标准站 编

*

中国建筑工业出版社出版、发行（北京西郊百万庄）

南京雄州印刷有限公司印刷

*

开本：787×1092毫米 1/16 印张：99 $\frac{3}{4}$ 字数：2280千字

2005年5月第一版 2005年5月第一次印刷

印数：1—5000册 定价：608.00元（1—28册）

统一书号：15112·11792

版权所有 翻印必究

如有印装质量问题，可寄本厂退换

（邮政编码 100037）

本社网址：<http://www.china-abp.com.cn>

网上书店：<http://www.china-building.com.cn>

江苏省建设厅文件

苏建科(2005)339号

关于印发《钢筋混凝土桩承台》等四项地方标准设计图集的通知

各省辖市建设局(委):

根据《江苏省2005年度工程建设标准设计图集编制、修改计划》(苏建科[2005]254号)及有关文件的要求,由南京市建筑设计研究院有限公司等单位编制的《钢筋混凝土桩承台》等四项图集(详见附件),经审查,批准为江苏省工程建设标准设计图集,自2006年1月1日起执行。原苏G9603-1、2、3、苏G9608、苏J9504、苏J9507图集同时废止。

该四项图集由江苏省工程建设标准站组织印发。

附件:江苏省标准设计图集名称及编号

二〇〇五年十月十九日

抄送:厅有关处室,省建设工程质量监督总站,省工程建设标准站,省建设工程设计施工图审核中心。

附件:

江苏省标准设计图集名称及编号

序号	编号	图别	图集名称	主编单位	废止的原图集
1	苏G05-2005	标准图	钢筋混凝土桩承台	南京市建筑设计研究院有限公司	苏G9603-1、2、3
2	苏G06-2005	标准图	砌体结构墙下条形基础	南京鼎昊建设工程设计有限公司	苏G9608
3	苏J04-2005	标准图	阳台	南京鼎昊建设工程设计有限公司	苏J9504
4	苏J07-2005	标准图	零星建筑配件	南京鼎昊建设工程设计有限公司	苏J9507

零星建筑配件

批准部门：江苏省建设厅

主编单位：南京鼎昊建设工程设计有限公司

组织单位：江苏省工程建设标准站

批准文号：苏建科(2005)606号

图集号：苏J07-2005

修订替代：苏J9507

实行日期：2006年1月1日

主编单位负责人：刘屹静

主编单位技术负责人：潘林海

技术审定人：

技术校核人：胡松

设计负责人：刘建

编制说明

1. 本图集为江苏省建筑配件图。
2. 本图集适用于一般性民用建筑，并兼顾部分较高标准的使用要求。专业性强，标准很高的构造详图未予编入。
3. 本图集根据现行规范、规定编制。现行规范如有修订，应执行修订后新的规范、规定。
4. 本图集列有部分配件的多种做法，设计人可按工程需要酌情选用。
5. 各类建筑配件的固定，有条件者应采用钢制膨胀螺栓、塑料胀管或射钉，以代替预埋钢件和预埋木砖。
6. 本图集所注尺寸均以毫米(mm)为单位。有部分尺寸以文字或符号表示可变数，具体尺寸请按工程需要，由设计人员在单项工程中注明。
7. 选用本图集若有特殊要求(如质地、纹理、表面加工或施工安装等)，由设计人员在单项工程中注明。
8. 本图集索引方法：

选用部分详图 苏J07-2005- $\frac{X1}{X2}$

—— 详图编号

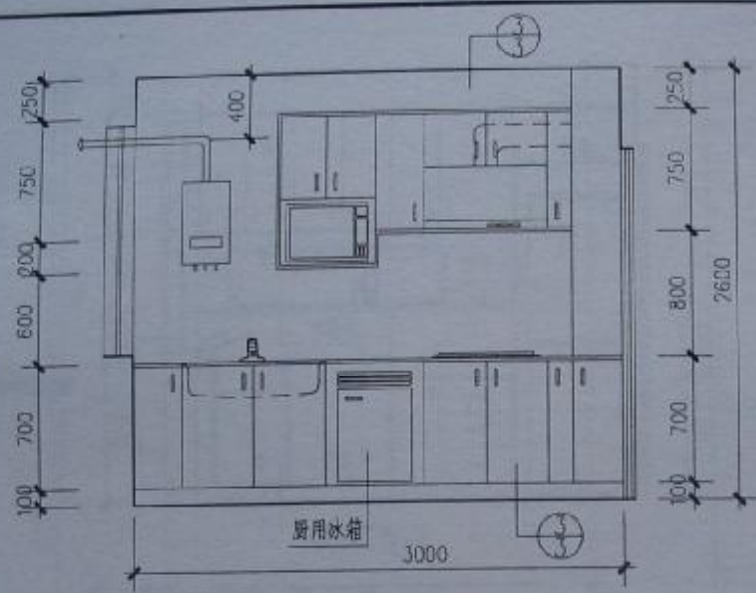
—— 详图所在页次

选用整页图纸 苏J07-2005- $\frac{-}{X2}$

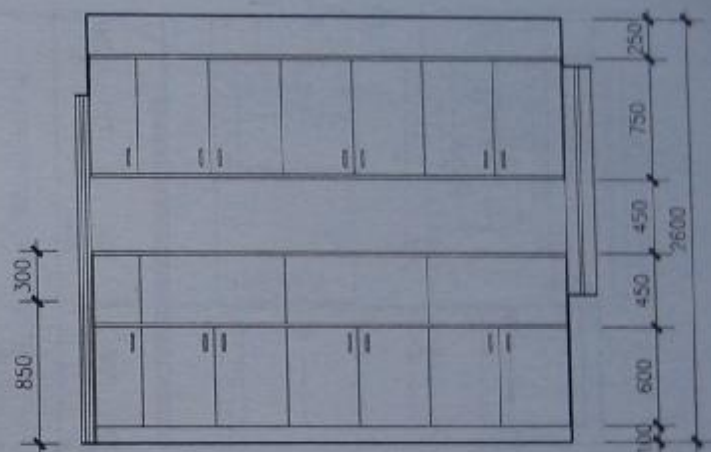
—— 详图所在页次

目 录

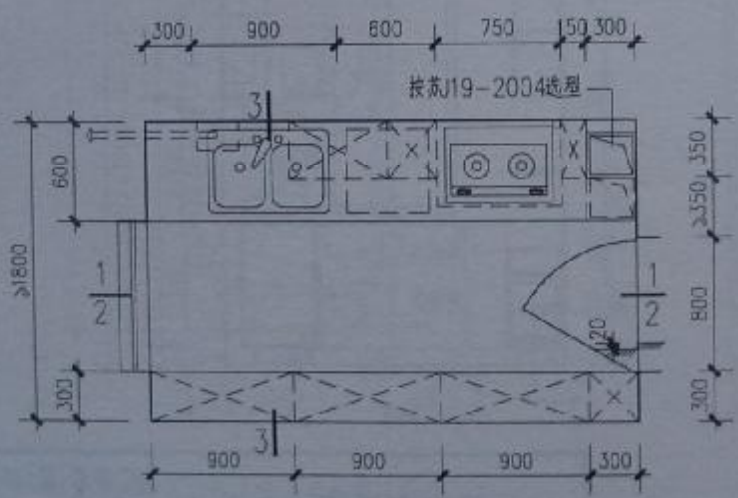
厨房布置图(一)·····	1	柜台(二)·····	24
厨房布置图(二)·····	2	柜台(三)·····	25
厨房布置剖面·····	3	柜台(四)·····	26
单轨窗帘箱·····	4	柜台(五)·····	27
双轨窗帘箱·····	5	柜台(六)·····	28
挂镜点、挂镜线·····	6	柜台(七)·····	29
木贴脸、木压条·····	7	大厨房排气罩·····	30
木、石窗台板·····	8	室内浅地沟·····	31
踢脚线·····	9	实心砖砌室内毛发集污井·····	32
木墙裙、木墙面(一)·····	10	实心砖砌隔油池(池顶无覆土ZG-1)·····	33
木墙裙、木墙面(二)·····	11	地沟通风孔·····	34
筒子板·····	12	水、电竖向管道井·····	35
大理石墙、柱面安装(一)·····	13	混凝土整体预制花格·····	36
大理石墙、柱面安装(二)·····	14	金属花格·····	37
大理石墙、柱面安装(三)·····	15	博古架(一)·····	38
玻璃墙面、柱面(一)·····	16	博古架(二)·····	39
玻璃墙面、柱面(二)·····	17	花格隔断(一)·····	40
玻璃砖隔断·····	18	花格隔断(二)·····	41
吸声墙面·····	19	装饰石膏壁炉(一)·····	42
护墙扶手(一)·····	20	装饰石材壁炉(二)·····	43
护墙扶手(二)·····	21	装饰石材壁炉(三)·····	44
信报箱·····	22	装饰石材壁炉(四)·····	45
柜台(一)·····	23		



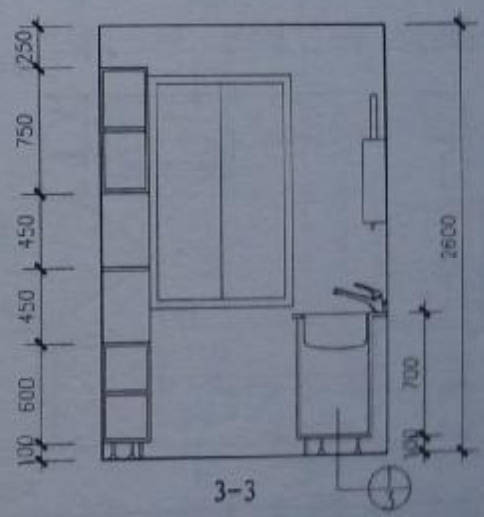
1-1



2-2



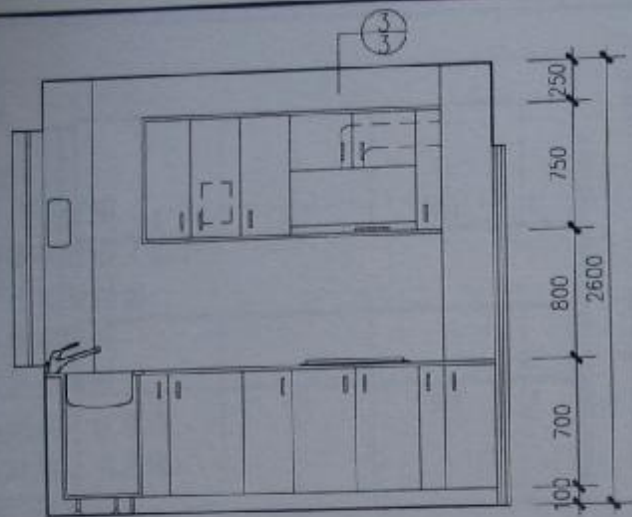
平面



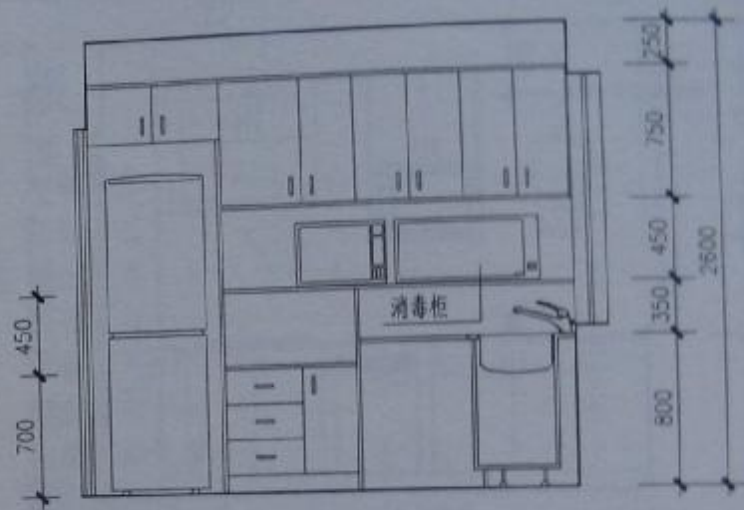
3-3

厨房布置图 (一)

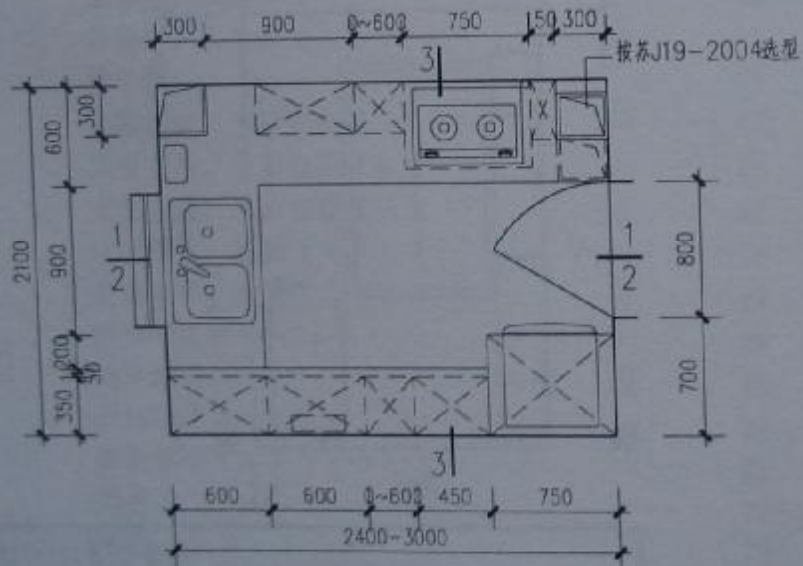
图集号	苏J19-2005
页次	1



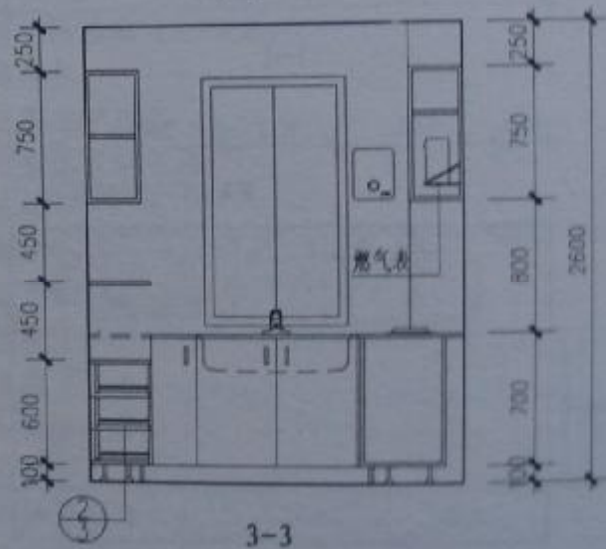
1-1



2-2



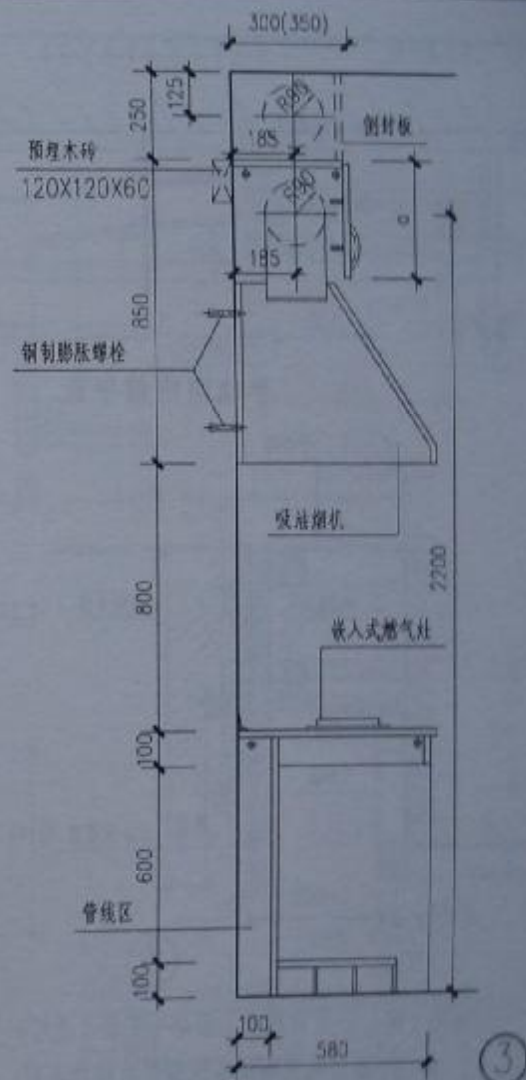
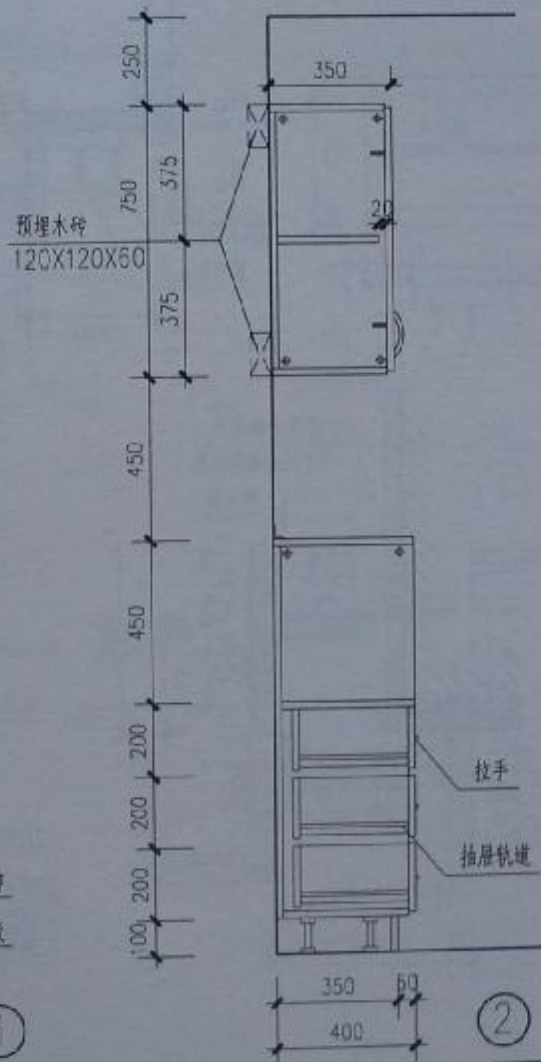
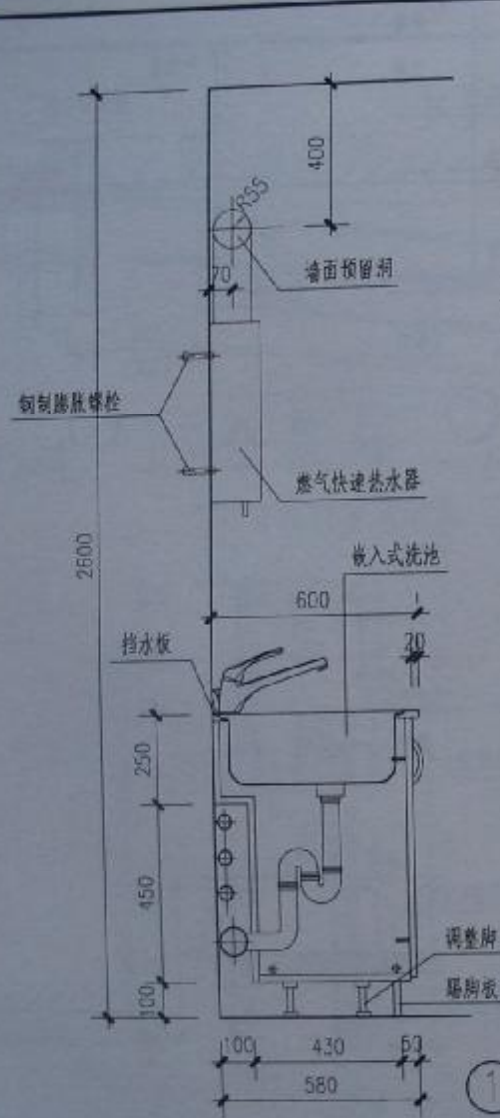
平面



3-3

厨房布置图 (二)

图集号	苏J07-2005
页次	1



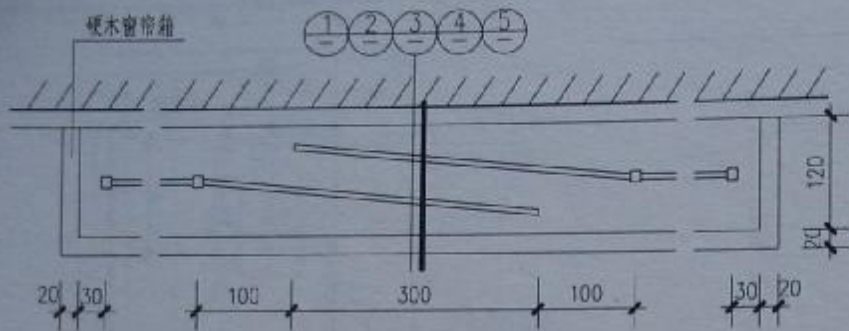
注：□ 随不同型号吸油烟机尺寸而定。

厨房布置剖面

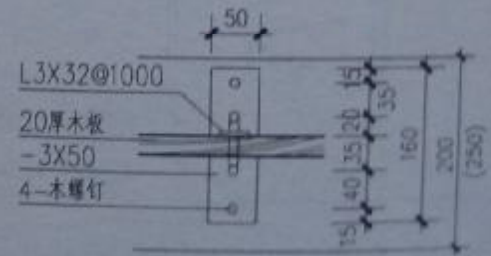
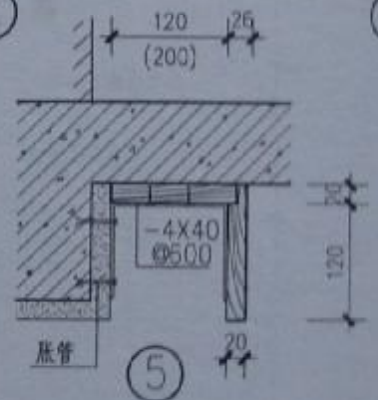
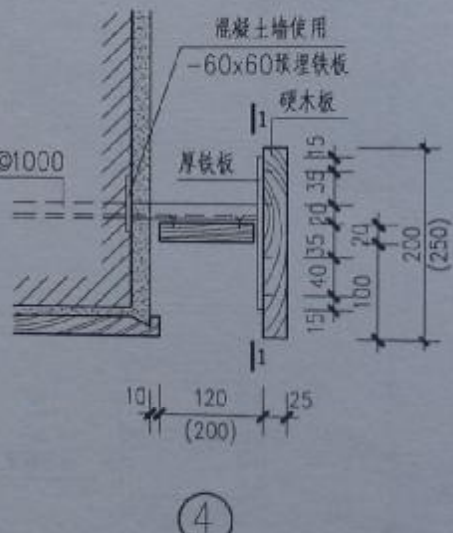
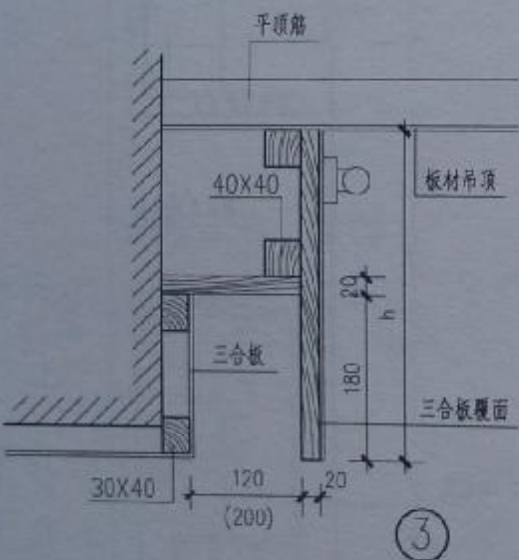
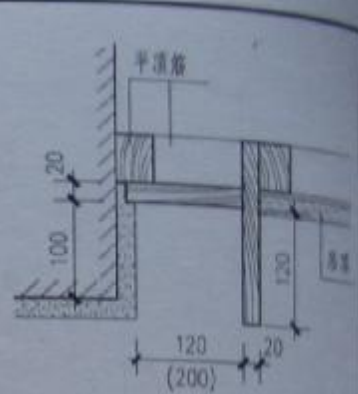
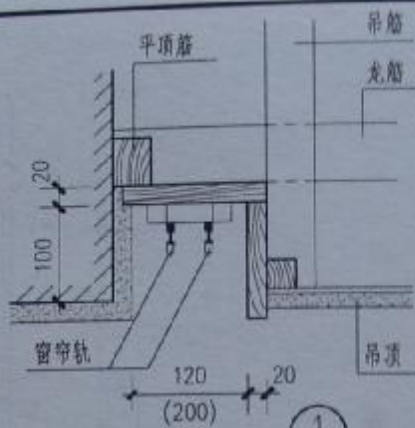
图集号 苏J07-2005

页次

3



单轨窗帘箱平面

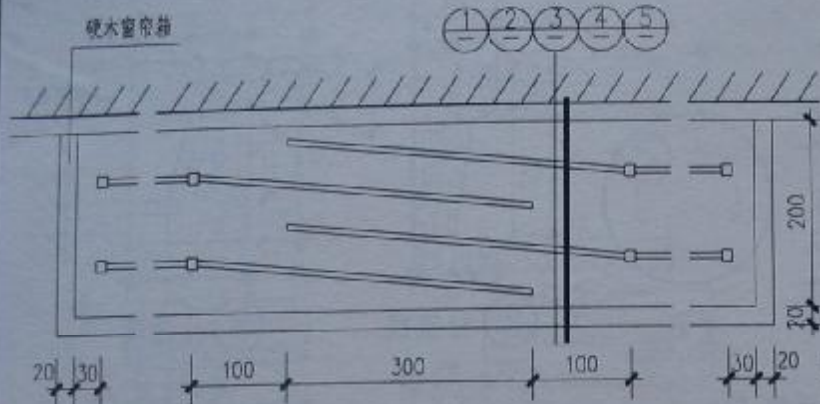


1-1

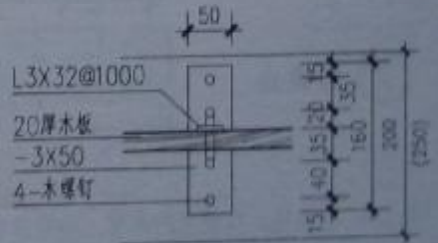
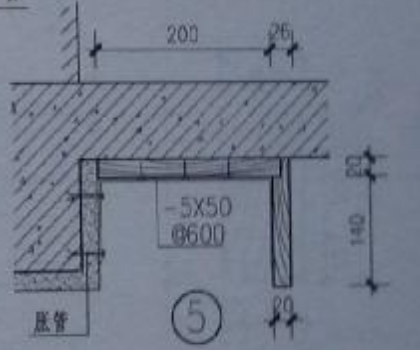
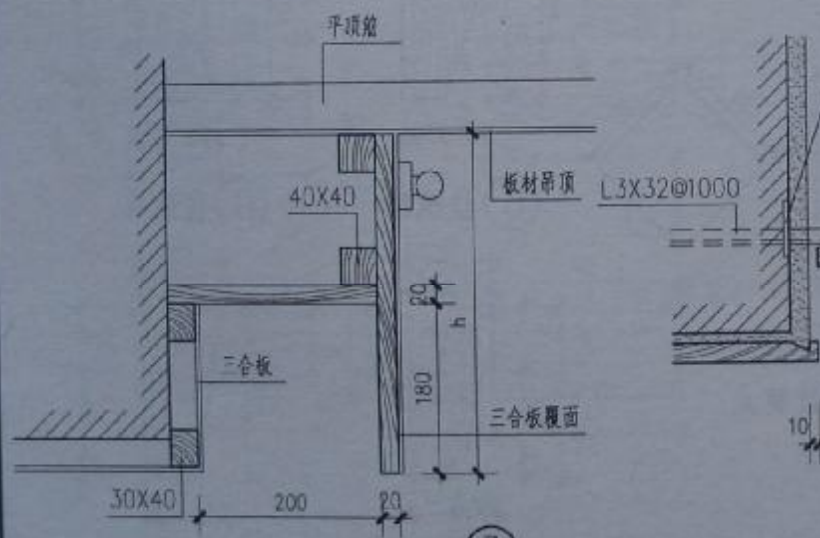
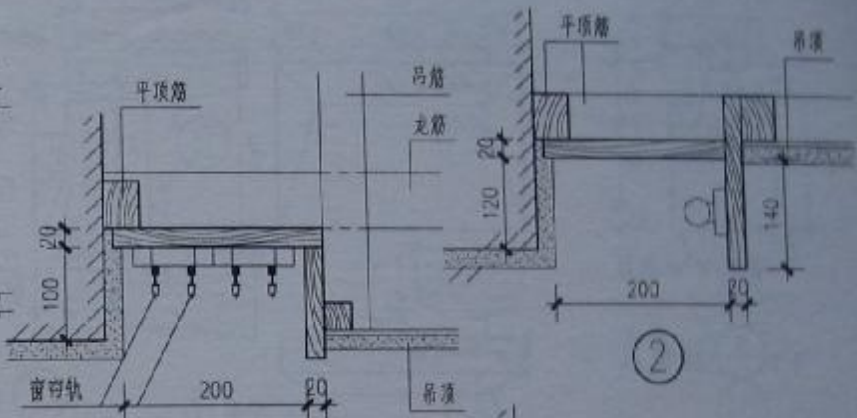
- 说明: 1. ③ 窗帘箱的上部都可安装日光灯一支。
 2. 窗帘轨用铜质或铝制等由设计人定。
 3. 若用 200 宽窗帘箱, 可暗装日光灯一支。
 4. 若采用成品单杆窗帘棍, 可按商品说明安装。

单轨窗帘箱

图集号	苏J07-106
页次	4



双轨窗帘箱平面

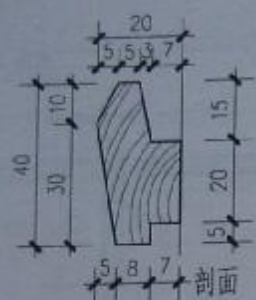


1-1

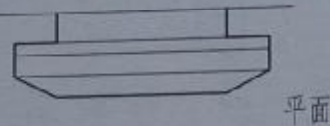
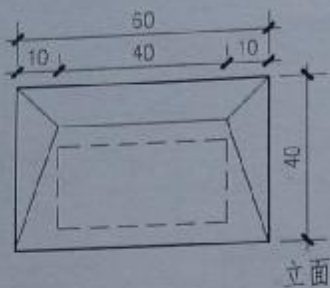
说明：窗帘轨用铜质或铝制等由设计人定。

图集号	苏J07-2005
页次	5

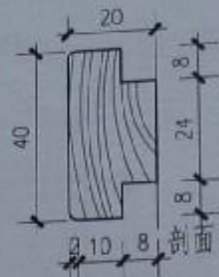
双轨窗帘箱



① 挂镜点



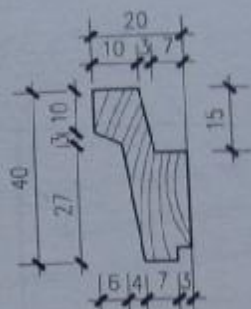
平面



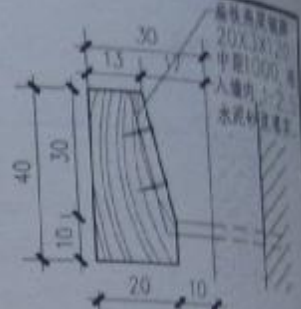
③ 挂镜点



立面

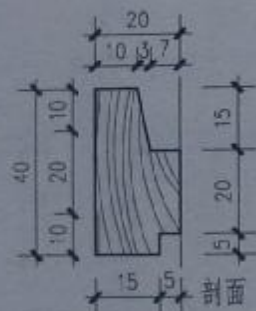


⑤ 挂镜线

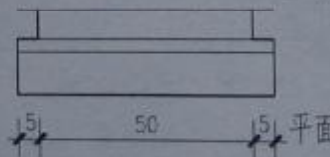
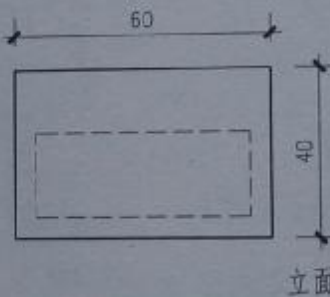


⑧ 挂镜线

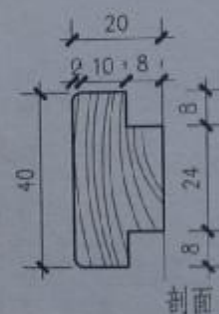
高级夹板
20x3x20
中板1000
入墙内
水泥砂浆



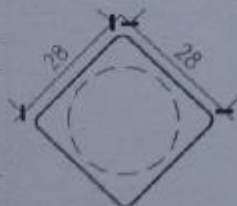
② 挂镜点



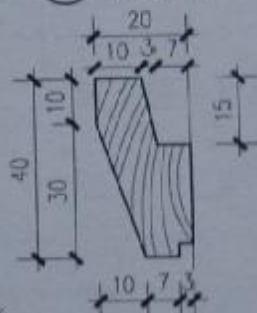
立面



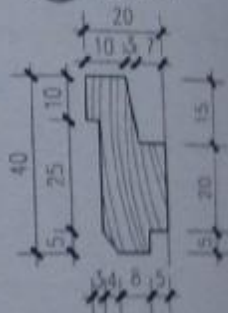
④ 挂镜点



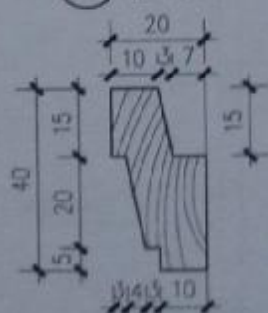
立面



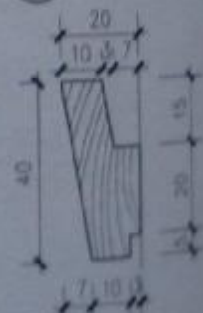
⑥ 挂镜线



⑨ 挂镜线

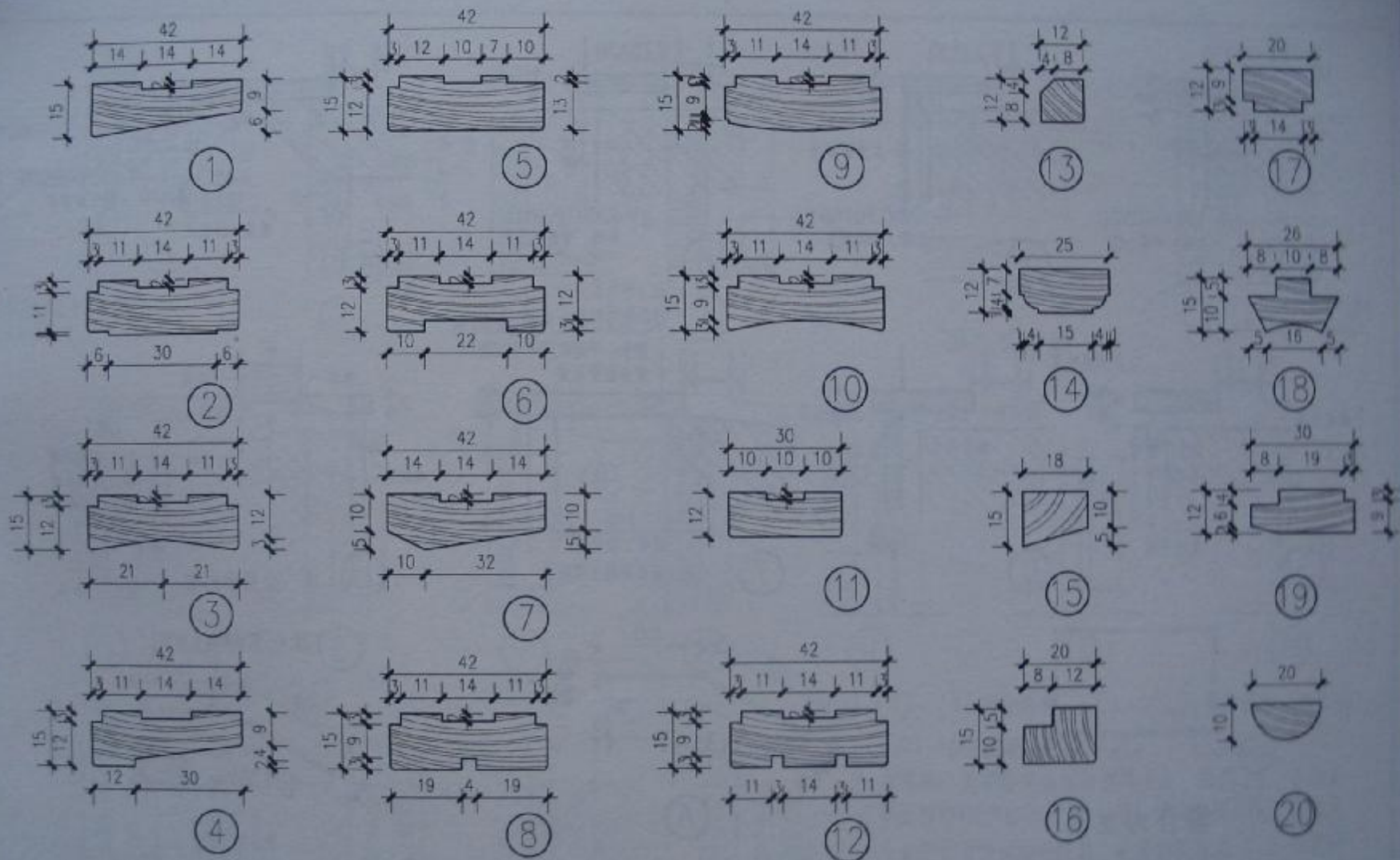


⑦ 挂镜线



⑩ 挂镜线

- 注：1. 挂镜线、挂镜点的木材、油漆颜色由设计人定。
2. 安装时将预定挂镜线、点高度墙面的油污除尽后，再在硬底上用高强建筑胶粘住挂镜线、挂镜点。
3. 亦可在预定位置机械成孔，用尼龙胀管螺钉固定。



注:1. ①~⑫为贴脸, ⑬~⑳为压条, 木材品种由设计人定。

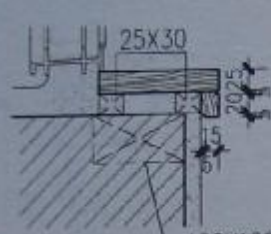
2. 木材刷底漆一道, 面漆两道。油漆及颜色由设计人定。

3. 环境空间尺度较大时, 相关配件尺寸宜另外考虑设计。

木贴脸、木压条

图集号 苏J07-2005

页次 7



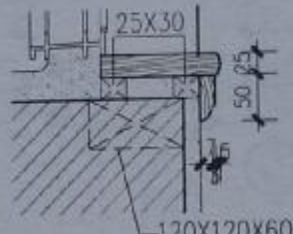
①

120X120X60
木砖, 中距500



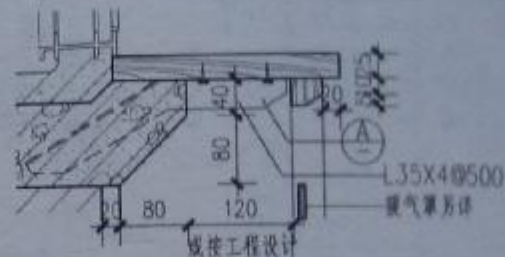
②

120X120X60
木砖, 中距500



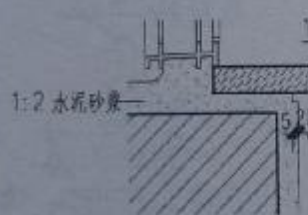
③

120X120X60
木砖, 中距500



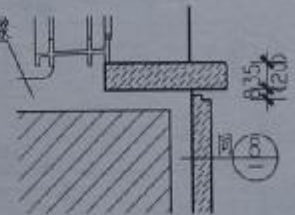
④

暖气管另详

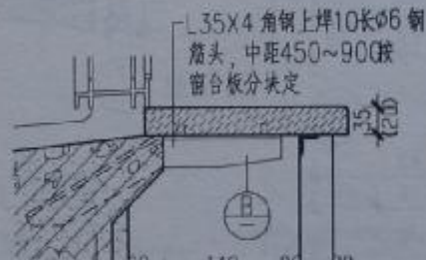


⑤

1:2 水泥砂浆

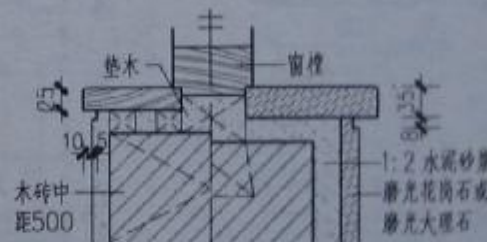


⑥



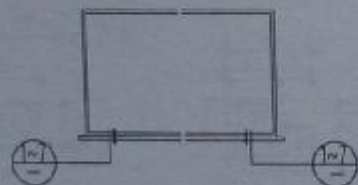
⑦

或按工程设计
混凝土窗台架按工程设计

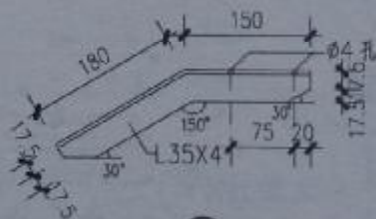


⑧

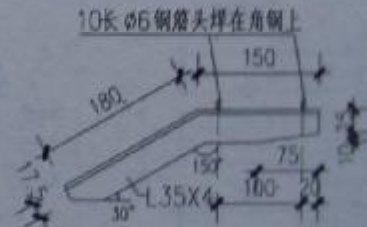
注: 适用于内墙



窗台内立面



① A



① B

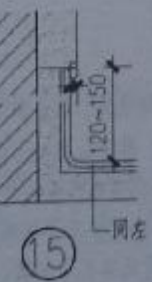
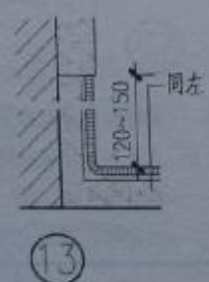
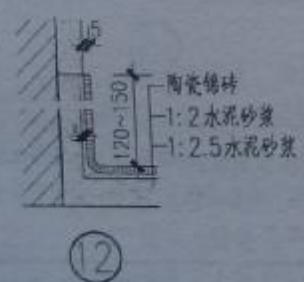
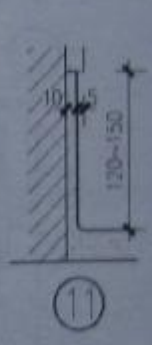
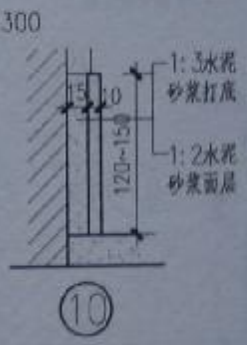
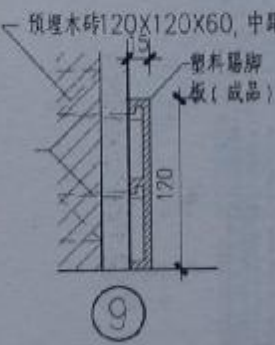
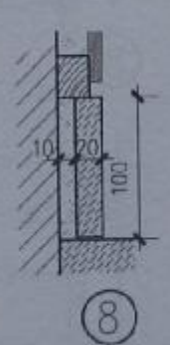
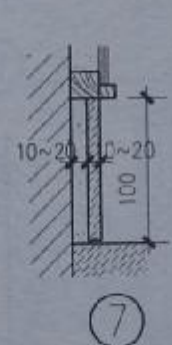
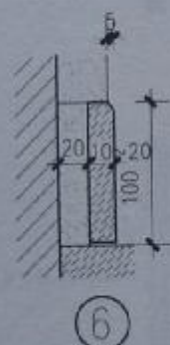
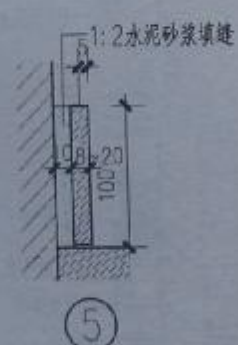
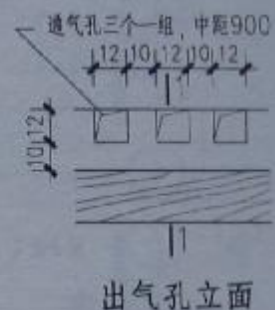
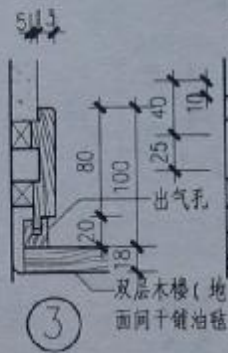
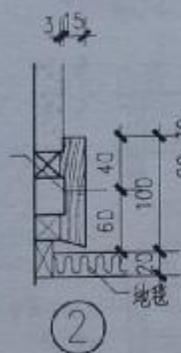
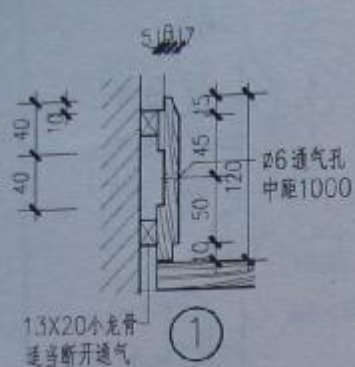
注: 1. 窗台板的材料, 油漆及颜色由设计人定, 窗台板的长度, 宽度按工程定。
2. 木砖和垫木须满涂水柏油防腐。

3. 暖气罩及内墙粉刷按工程设计。
4. 本图铝合金窗为示意图。
5. 窗台石板侧边应磨光。

木、石窗台板

图集号 苏107-2005

页次 8

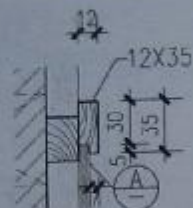


注: 1. ①~④为木踢脚, ⑤~⑧为石材踢脚, 高度有120, 100, 80, 由设计人定。
 2. 木踢脚小龙骨厚度根据粉刷厚度定, 高为20, 在小龙骨处预埋60X60X120木砖, 横向中距600, 木砖及小龙骨均满涂水柏油防腐, 石踢脚板均用1:2水泥砂浆填缝。
 3. 木材和石材品种、油漆、色彩由设计人定。

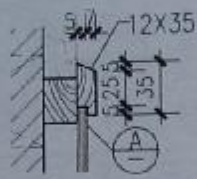
踢脚线

图集号	苏J07-2005
页次	9

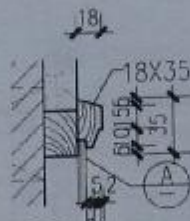
根据粉刷厚度定



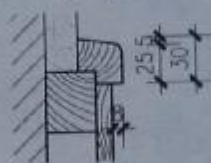
①



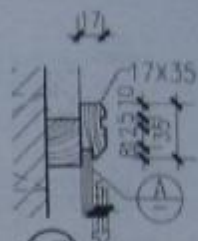
④



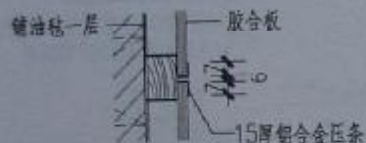
⑦



⑩



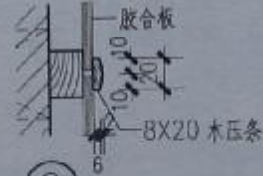
⑬



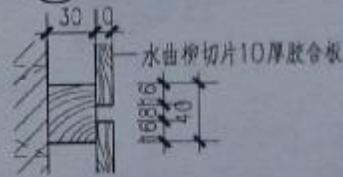
②



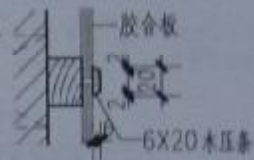
⑤



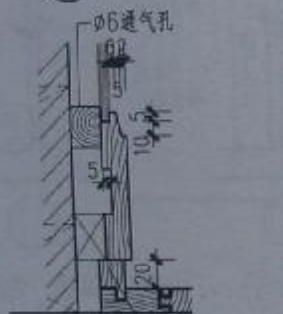
⑧



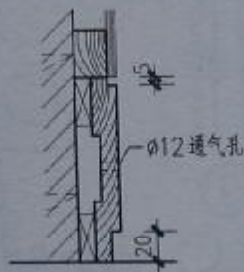
⑪



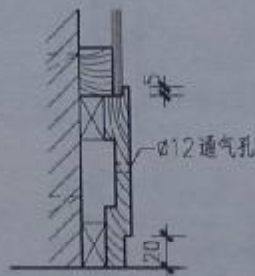
⑭



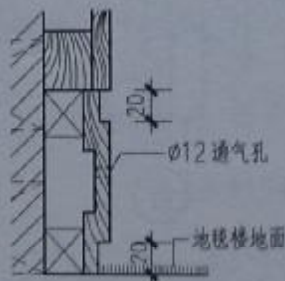
③



⑥



⑨



⑫



⑮

注：1. 木墙裙、木墙面、木柱面及踢脚高度，板面分格按工程设计。

2. 预埋楔形木砖 120X120X60，满涂水柏油防腐，主龙骨中距450左右，次龙骨中距450~600（按夹板分格需要决定主次龙骨方向），木龙骨除注明外，其余按20X30下料，垫木按具体情况下料。

3. 混凝土墙亦可用射钉固定木龙骨或钻孔下木楔。

4. 胶合板采用五合板、二层三合板或七合板、九合板，胶合板材种，

油漆颜色等均由设计人定。

5. 水平木龙骨全部穿φ6 通气孔，中距约900，踢脚板通气孔φ12@25，三个一组，每组@900左右，面板留通气孔时为φ6，@1000左右。

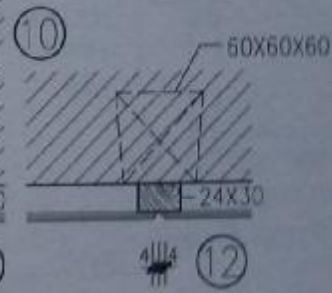
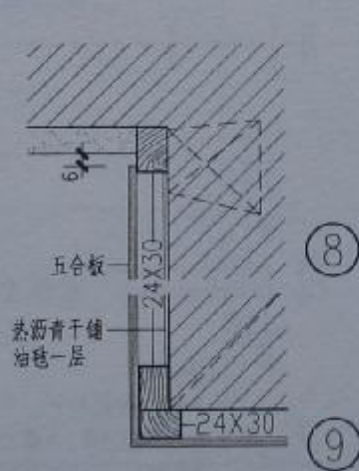
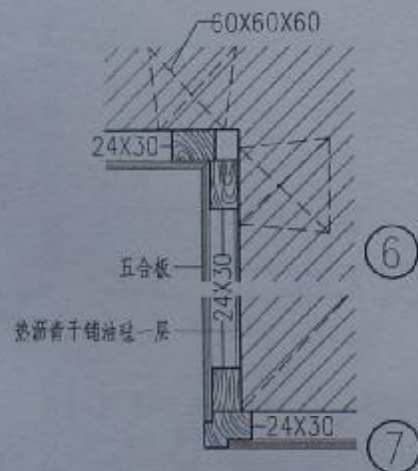
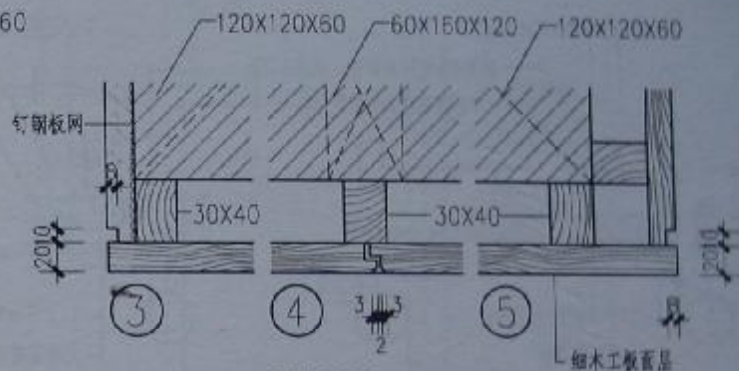
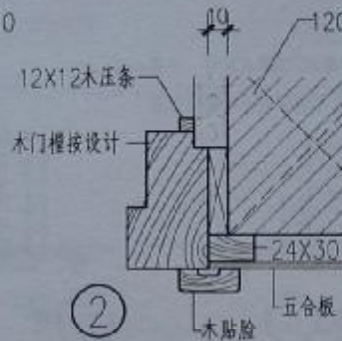
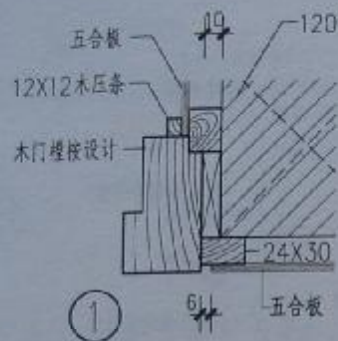


①

木墙裙、木墙面（一）

图集号 苏107-2005

页次 10

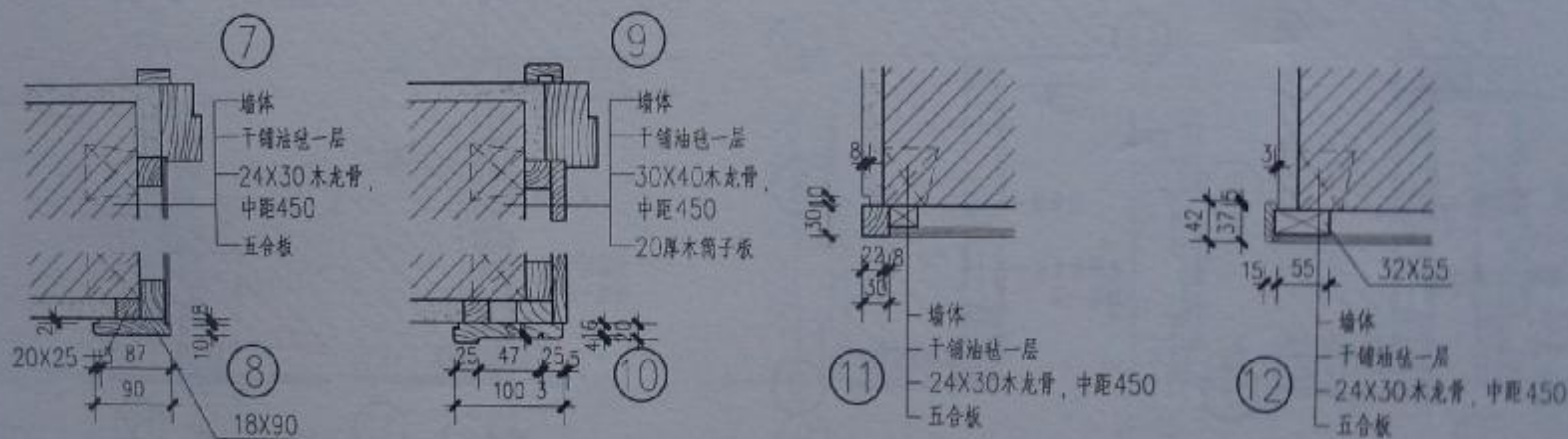
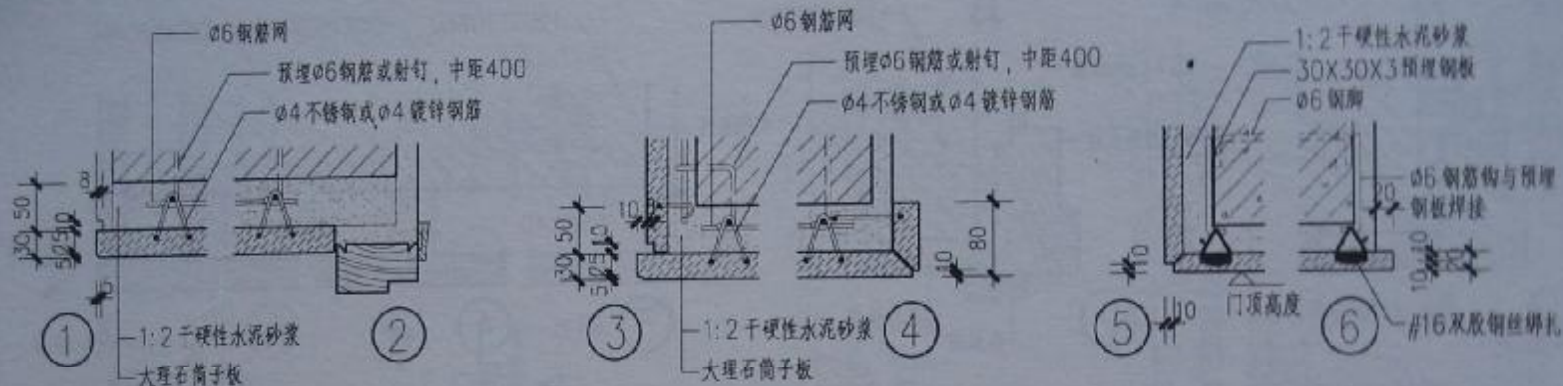


- 注：1. 木装修墙面，面料品种及油漆颜色由设计人定。
 2. 墙内预埋120X120X60楔形木砖，满涂水柏油防腐。未埋木砖时，可先机械成孔，用膨胀管木螺钉连接。
 3. 主龙骨间距450，次龙骨间距450~600（按胶合板分格需要决定主次龙骨方向）。
 4. 墙体为外墙或一侧为潮湿房间时做1:3水泥砂浆一度，防潮油粘贴塑料膜一层或刷防水（防潮）涂料二度。
 5. 大面积使用应满足有关消防要求。

木墙裙、木墙面（二）

图集号 苏J07-2005

页次 11



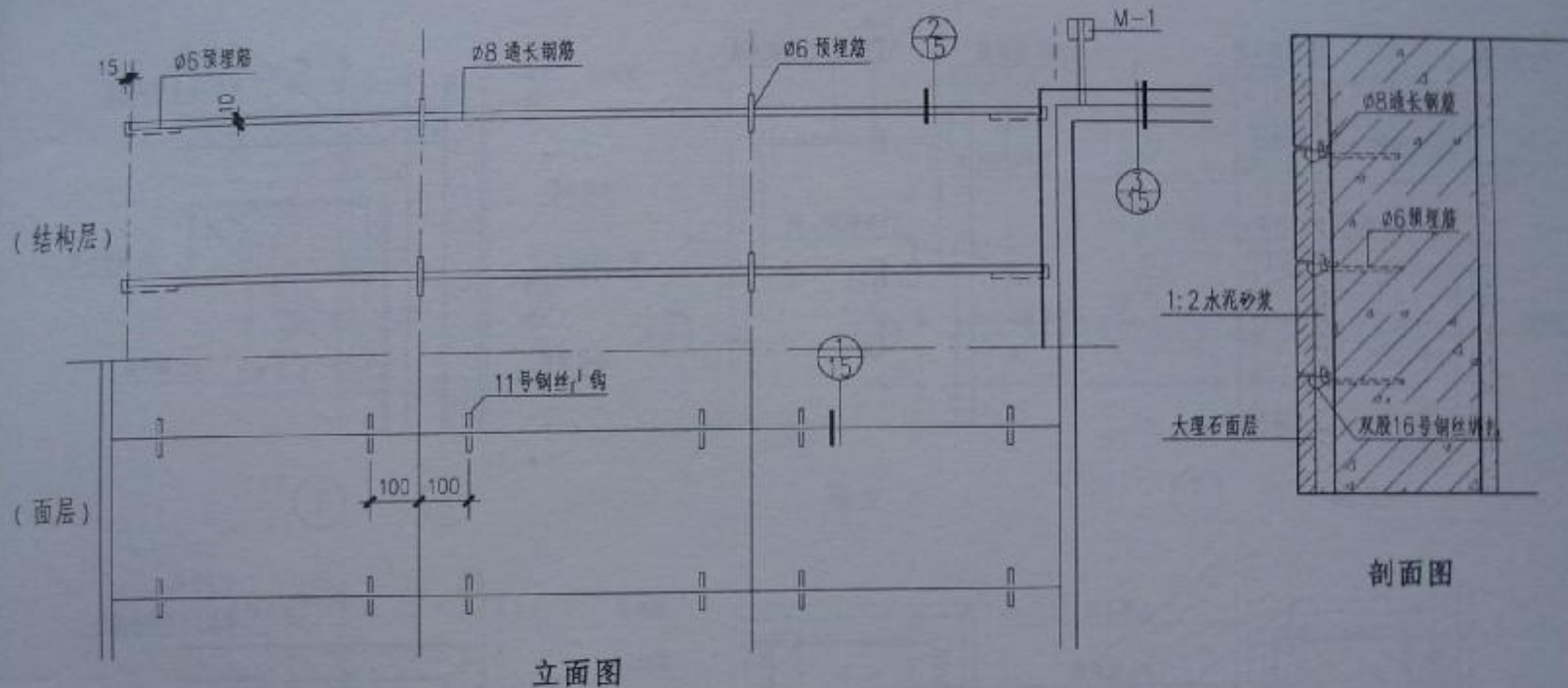
- 注：1. ①~④节点中的 $\phi 6$ 钢筋网尺寸按片材尺寸现场定。
 2. 灌缝用水泥砂浆绝对不得掺入任何酸性化学品。
 3. 木龙骨、木砖均满涂水柏油防腐。
 4. 本页未注尺寸木砖均为 $60 \times 60 \times 60$ 榫行木砖，墙体为

- 外墙或一侧为潮湿房间时做1:3水泥砂浆一度，防潮油粘贴塑料膜一层或干铺油毡一层，然后上木龙骨。
 5. 木筒子（即门窗套）板油漆详工程说明。

筒子板

图集号 苏J07-2005

页次 12



立面图

剖面图

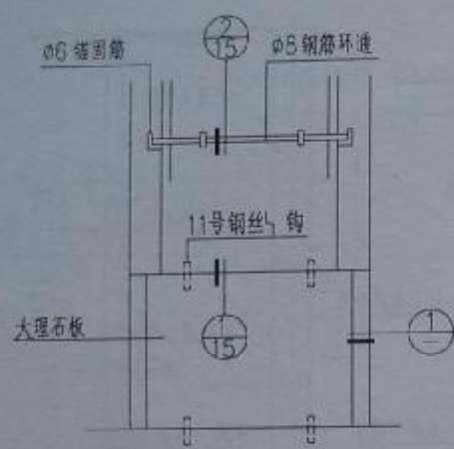


平面图

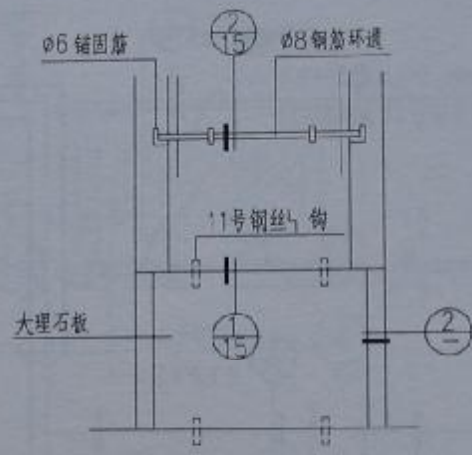
说明:

1. 大理石标准厚度为 20, 产品规格有: 305X305, 305X601, 601X601, 601X915
2. 大理石拼接均为无缝。
3. 砂浆层厚度不宜大于 25。
4. 大理石边长大于 600 时, 在中间增加一个锚固点。

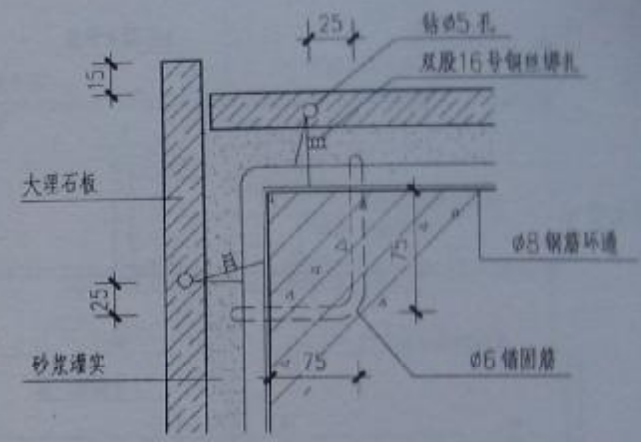
大理石墙、柱面安装 (一)	图集号	苏J07-2005
	页次	13



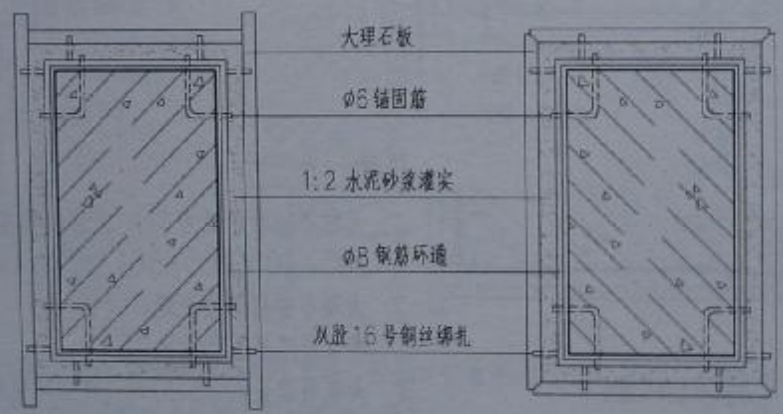
立面



立面

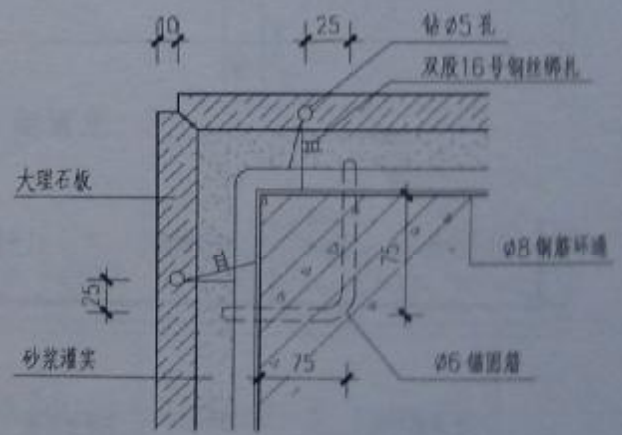


①



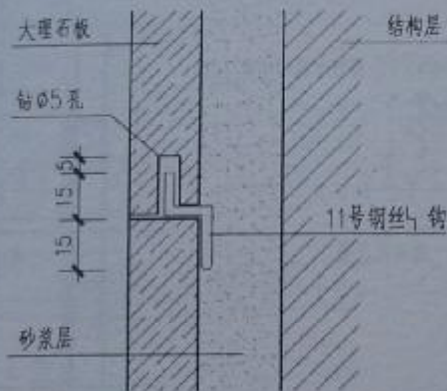
平面

平面

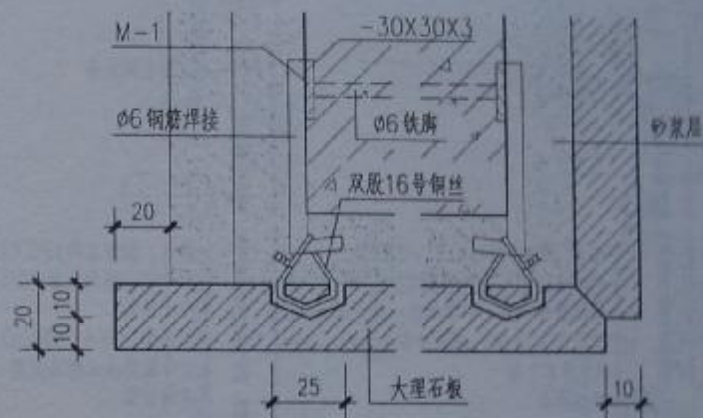


②

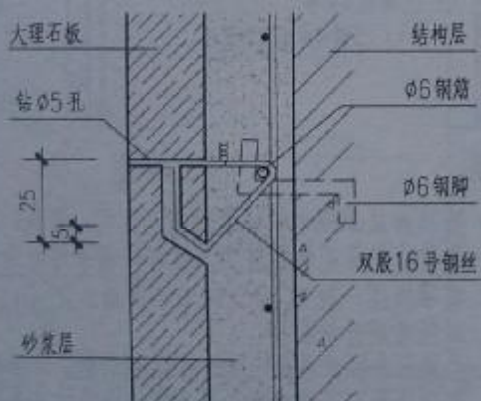
大理石墙、柱面安装 (二)	图集号	苏J07-2005
	页次	14



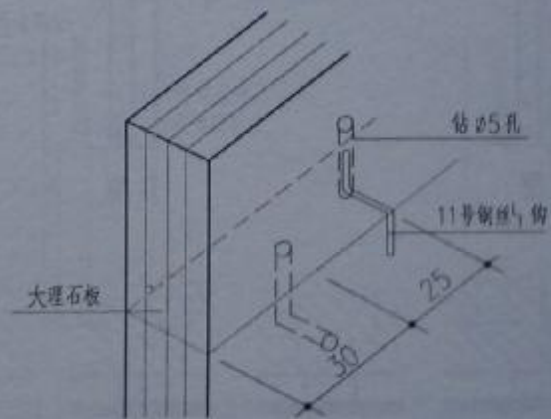
①



③



②



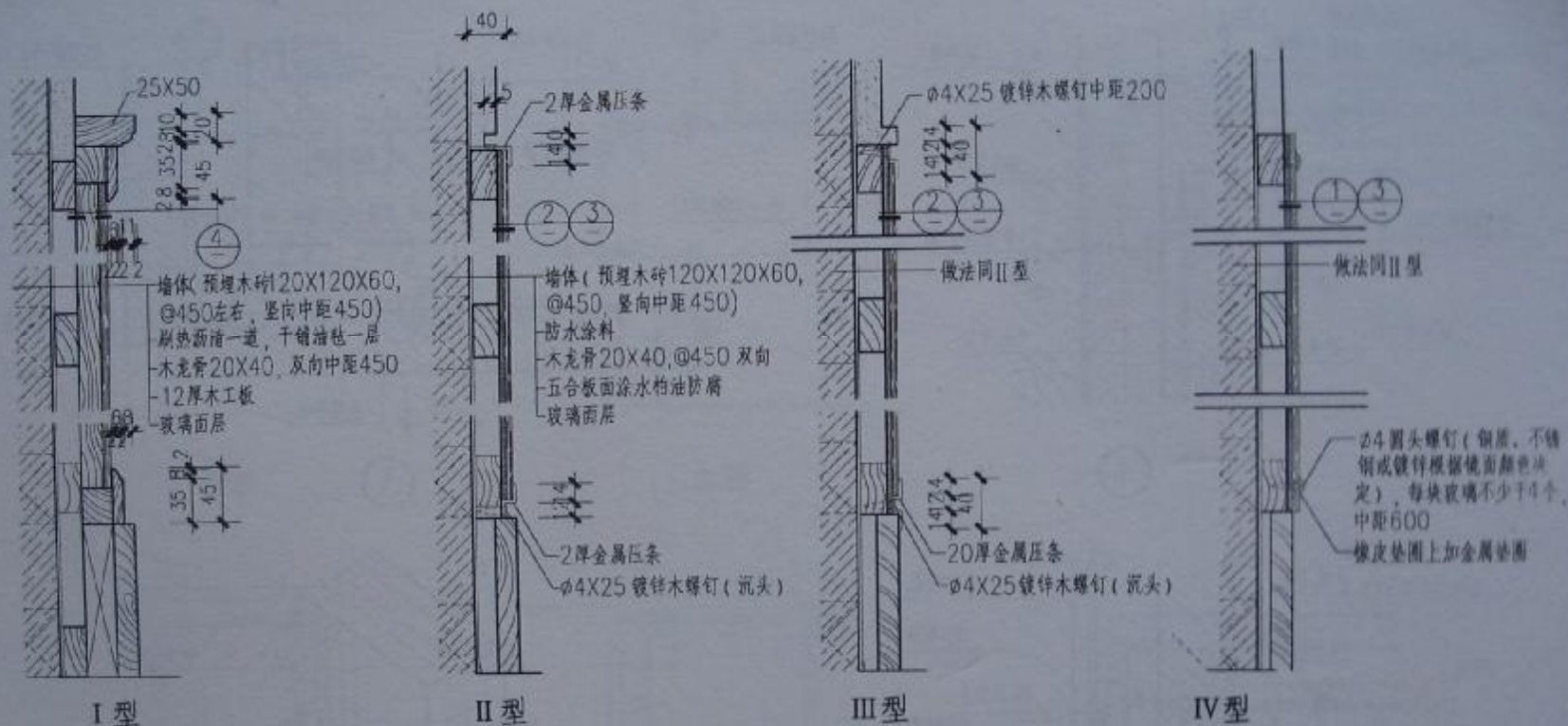
大理石开洞图

大理石墙、柱面安装(三)

图集号 苏J07-2005

页次

15

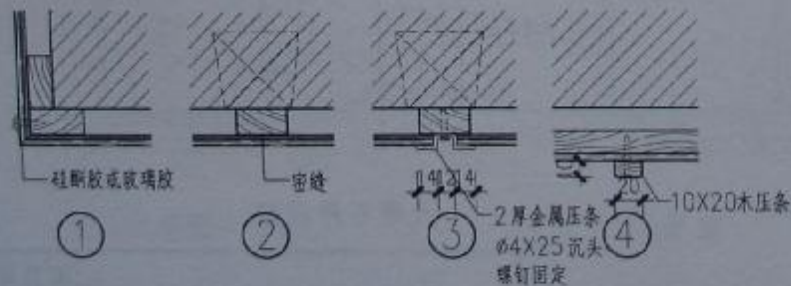


I型

II型

III型

IV型

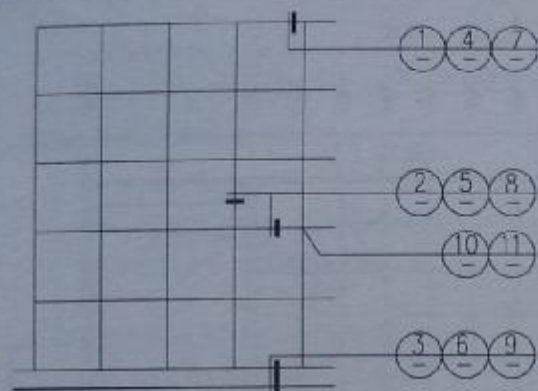


- 注: 1. 玻璃面层采用平板镜面玻璃, 茶色, 蓝色, 灰色, 镀膜镜面玻璃, 各种有机压花镜面玻璃, 镀膜玻璃等均由设计人定。
2. 玻璃高度一般为2000左右, 最高>2500, 超过2500时应考虑分块拼接。
3. 金属压条可采用铝合金, 不锈钢或钢, 木等材料由设计人定。
4. 玻璃墙面与顶棚高度, 踢脚做法由设计人另选。
5. 为施工方便, 也可用射钉或膨胀管木螺钉固定龙骨。
6. 玻璃镜边缘视设计需要, 可以车边。

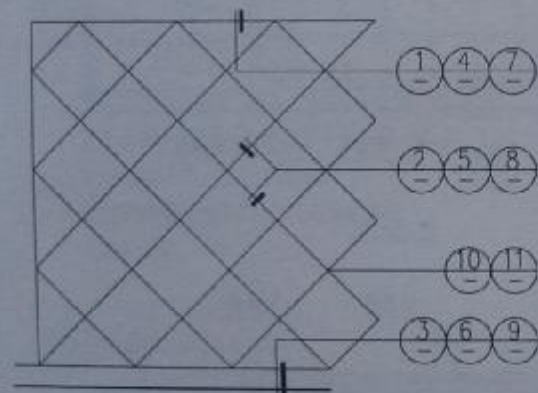
玻璃墙面、柱面(一)

图集号 苏107-2005

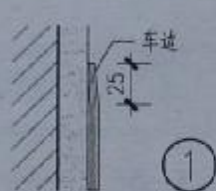
页次 16



I 型



II 型



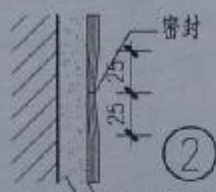
①



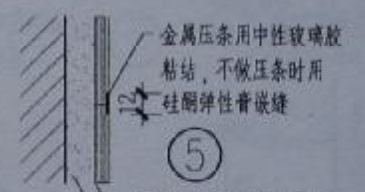
④



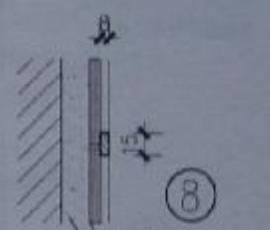
⑦



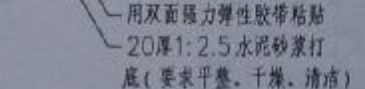
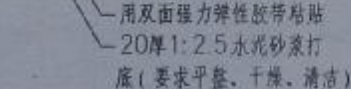
②



⑤



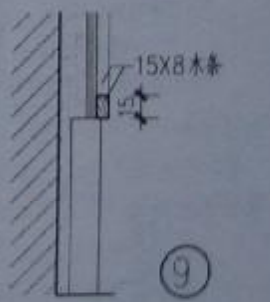
⑧



③

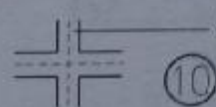


⑥

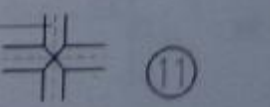


⑨

- 注: 1. 玻璃墙面、柱面用双面强力弹性胶带粘贴按操作要求进行施工。
 2. 玻璃面层宜采用与镜面涂膜材质相融的胶结剂粘合。
 3. 玻璃墙面立面高度、踢脚做法由设计人定。
 4. 玻璃面的基层墙体为混凝土墙时, 应先刷一道水泥浆(内掺水重3~5%的建筑胶), 然后再做水泥砂浆打底。



⑩



⑪



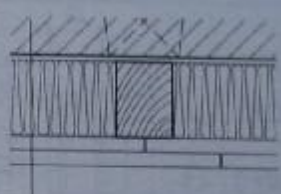
①

- 预埋120X120X60木砖, 双向中距450
- 1:3水泥砂浆找平, 防潮油粘贴塑料膜一层
- 40X50木龙骨, 双向中距450
- 填50厚岩棉或用玻璃丝布包超细玻璃棉
- 穿孔五合板暗钉钉牢(根据设计要求穿孔)



④

- 预埋120X120X60木砖, 双向中距450
- 1:3水泥砂浆找平, 防潮油粘贴塑料膜一层
- 40X50木龙骨, 双向中距450
- 填50厚岩棉或用玻璃丝布包超细玻璃棉
- 铝板网, 外钉24X14X40硬木条



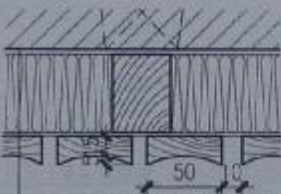
⑦

- 预埋120X120X60木砖, 双向中距450
- 1:3水泥砂浆找平, 防潮油粘贴塑料膜一层
- 40X50木龙骨, 双向中距450
- 填50厚岩棉或用玻璃丝布包超细玻璃棉
- 双层12厚纸面石膏吸声板



②

- 12X25半圆木压条
- 预埋120X120X60木砖, 双向中距450
- 1:3水泥砂浆找平, 防潮油粘贴塑料膜一层
- 40X50木龙骨, 双向中距450
- 填50厚岩棉或用玻璃丝布包超细玻璃棉
- 铝板网面层



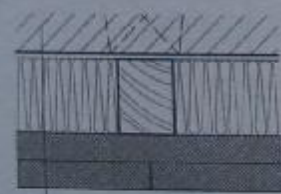
⑤

- 预埋120X120X60木砖, 双向中距450
- 1:3水泥砂浆找平, 防潮油粘贴塑料膜一层
- 40X50木龙骨, 双向中距450
- 填50厚岩棉或用玻璃丝布包超细玻璃棉
- 索铝板网后正钉50X20弧形硬木条



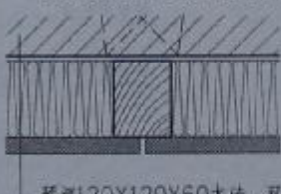
⑧

- 预埋120X120X60木砖, 双向中距450
- 1:3水泥砂浆找平, 防潮油粘贴塑料膜一层
- 40X50木龙骨, 双向中距450
- 4~5厚硬质穿孔纤维吸声板等经处理后钉牢



③

- 预埋120X120X60木砖, 双向中距450
- 1:3水泥砂浆找平, 防潮油粘贴塑料膜一层
- 40X50木龙骨, 双向中距450
- 填50厚岩棉或用玻璃丝布包超细玻璃棉
- 钉40厚木板或纸面石膏板, 喷白浆二度
- (双层20厚木板错缝钉牢)



⑥

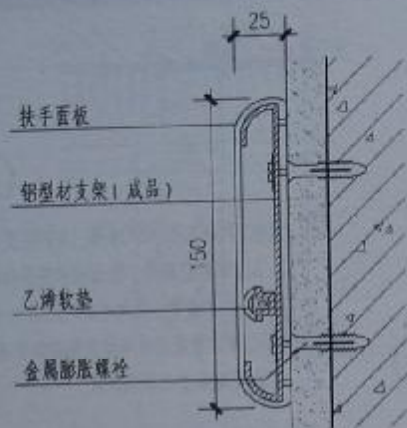
- 预埋120X120X60木砖, 双向中距450
- 1:3水泥砂浆找平, 防潮油粘贴塑料膜一层
- 40X50木龙骨, 双向中距450
- 500X500X12植物纤维吸声板或石膏吸声板

- 注: 1. 吸声墙面的穿孔率根据工程音响要求, 由设计人定, 本图吸声、隔声墙面只表示构造做法示意。
2. 本图吸声材料亦可根据工程需要在龙骨间填岩棉或超细玻璃棉(外用无纺布袋包装)矿棉。
3. 本图⑥、⑦、⑧或木面层接缝处加金属压条压条, 由设计人定。
4. 木砖、木龙骨均满涂水柏油防腐。
5. 墙面粉15厚1:3水泥砂浆找平。
6. 木材应经防火处理。

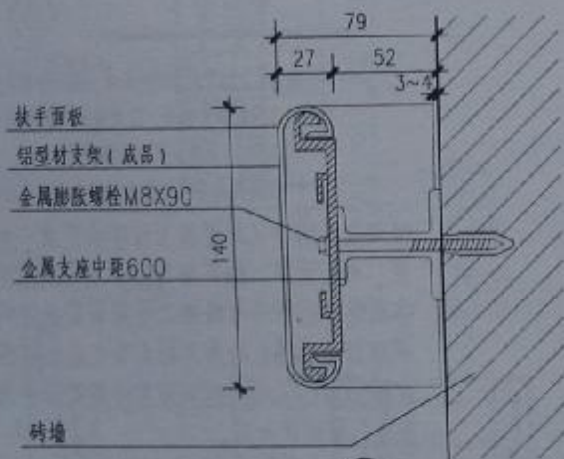
吸声墙面

图集号 苏J07-2005

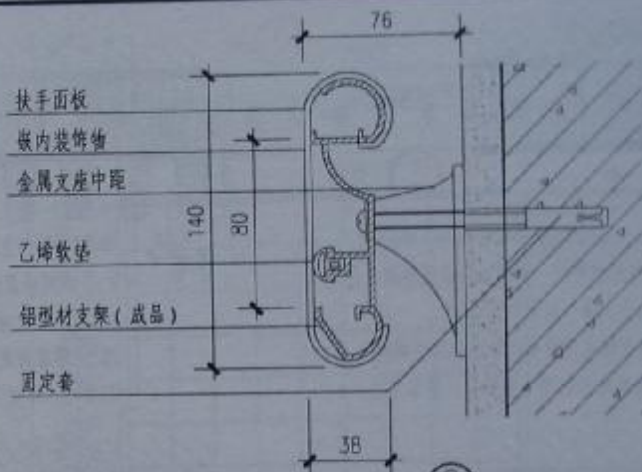
页次 19



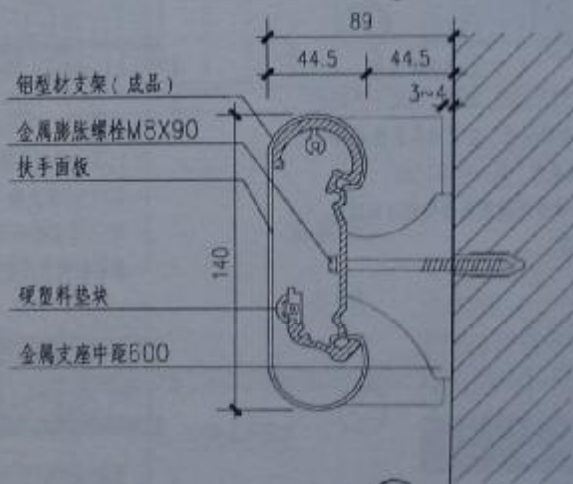
①



③



②

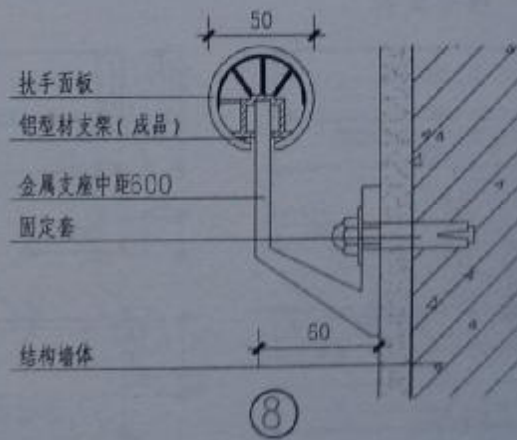
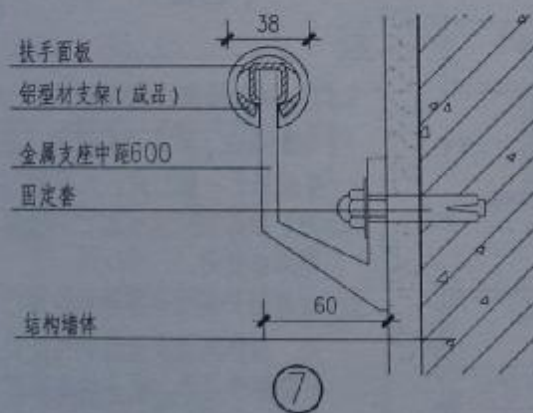
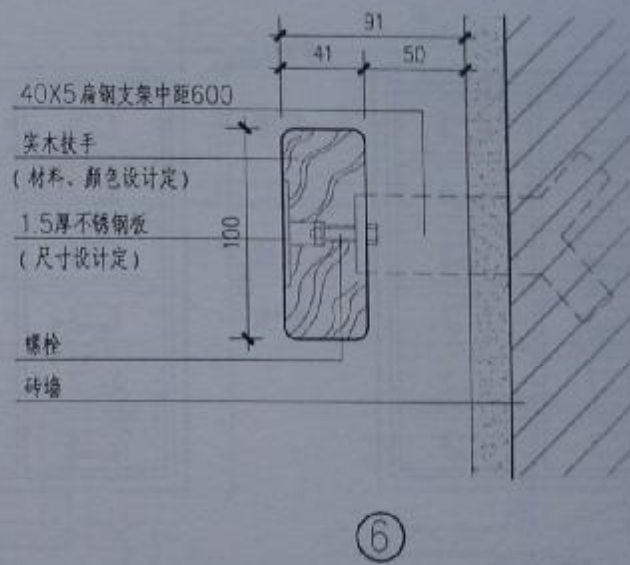
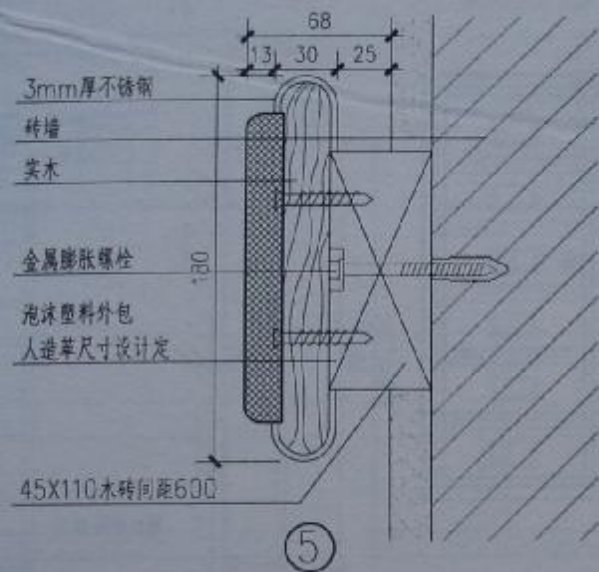


④

- 注： 1. 护墙板适用于公共建筑为防止移物碰撞污损墙面而设置。
 2. 护墙板离地尺寸及选材选型由设计人定。
 3. 各种扶手护角均有成品配套的阴阳转角，应注意对应选择。

护墙扶手（一）

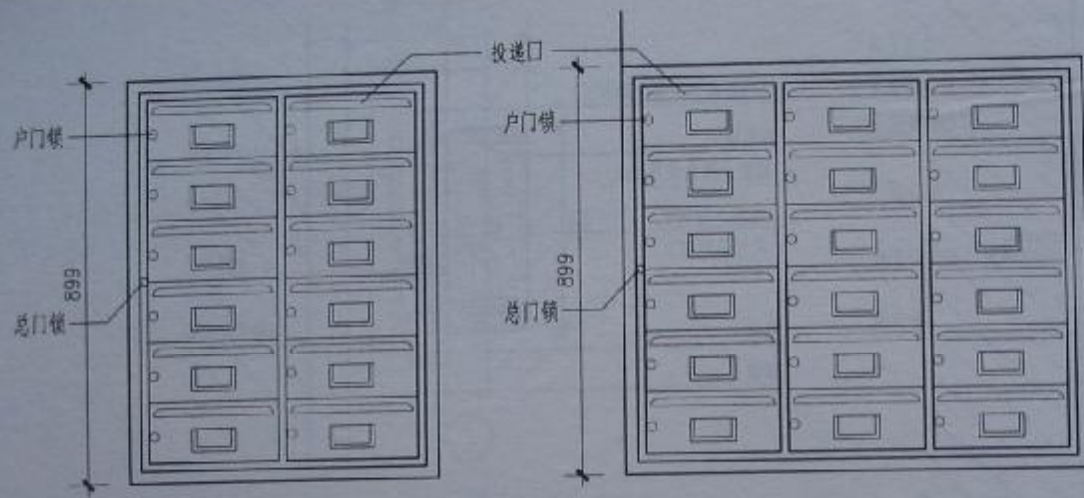
图集号	苏J07-2005
页次	20



- 注：1. 凡各种扶手有转角时均距墙面3~4mm。
2. 扶手面板可选用硬塑料PVC或乙烯塑料等。

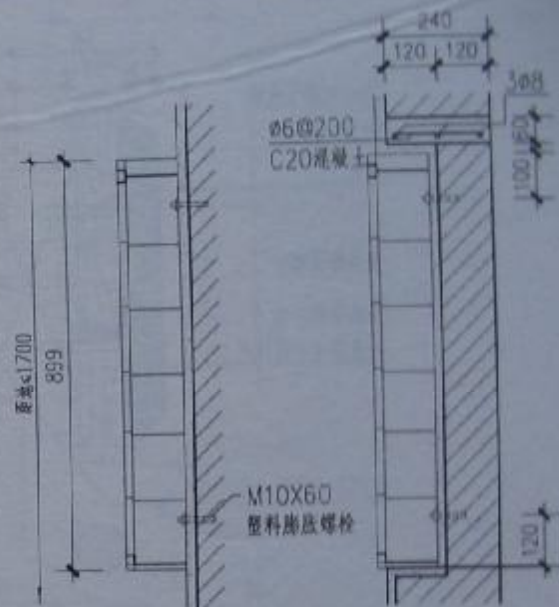
护墙扶手(二)

图集号	苏J07-2005
页次	21



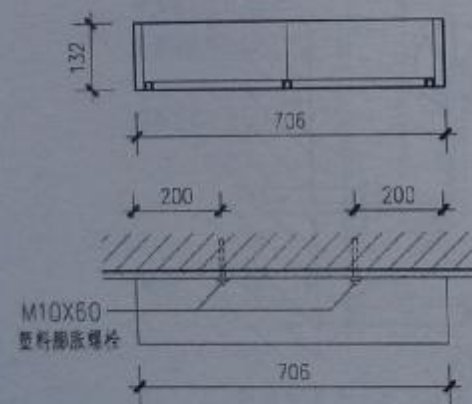
1型立面

2型立面

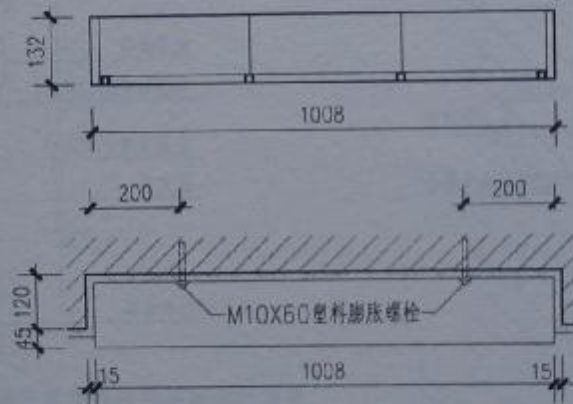


甲剖面

乙剖面



1型平面



2型平面

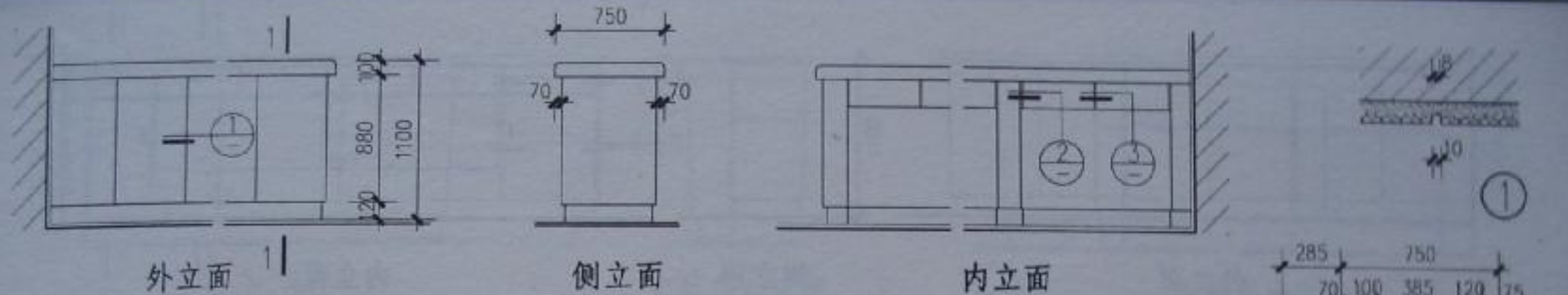
注:

1. 信报箱用1厚冷轧钢板制做, 锁支架用1.5厚铜板制做, 产品由邮政部门指定单位生产。
2. 1型用于一梯二户(六层), 2型用于一梯三户(六层), 其它层、户型可按需要用1、2型组合使用。
3. 信报箱安装结合当地邮政部门要求由设计人定, 箱体除锈及酸洗磷化处理后用铁红环氧防锈漆作底漆, 氨基烤漆罩面, 色彩为邮政绿。

信报箱

图集号 苏J07-2005

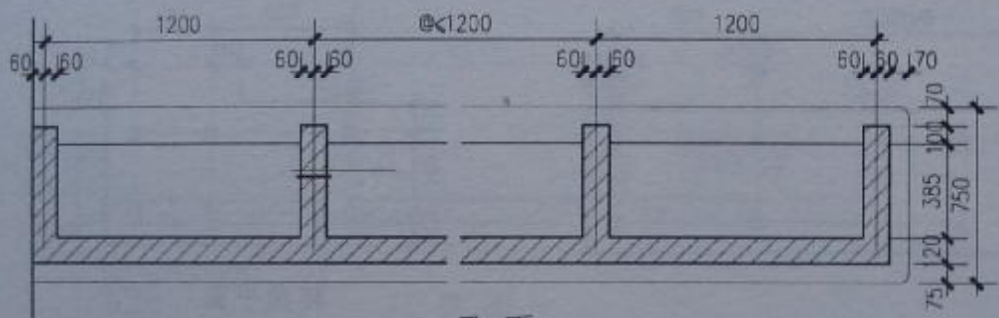
页次 22



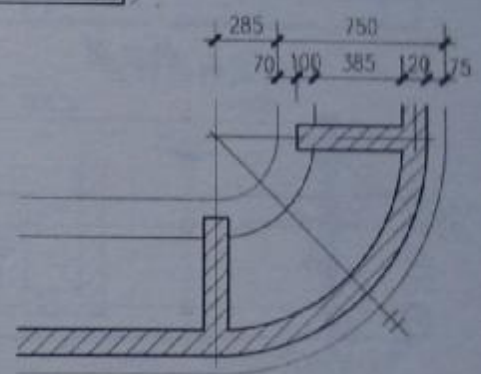
外立面

侧立面

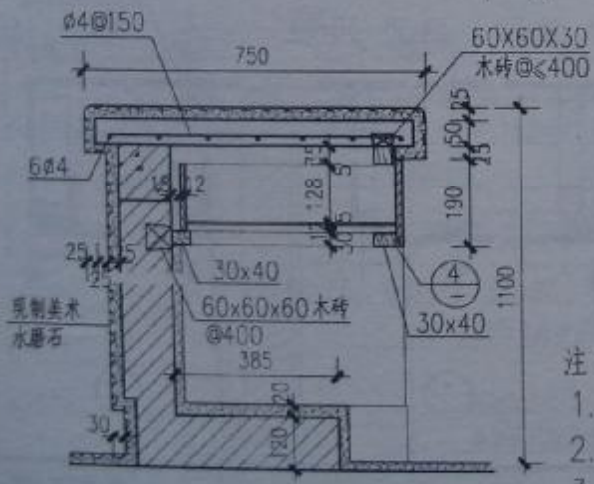
内立面



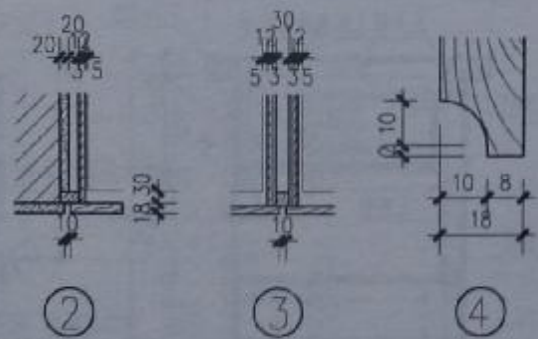
平面



转角平面

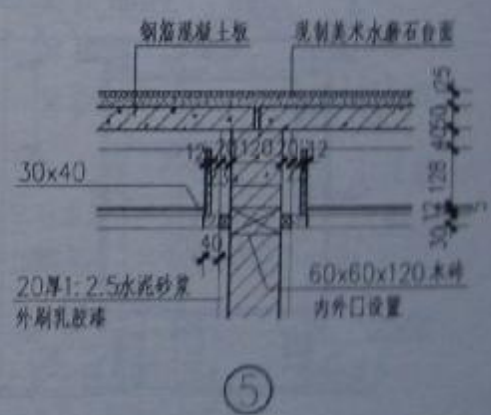


1-1



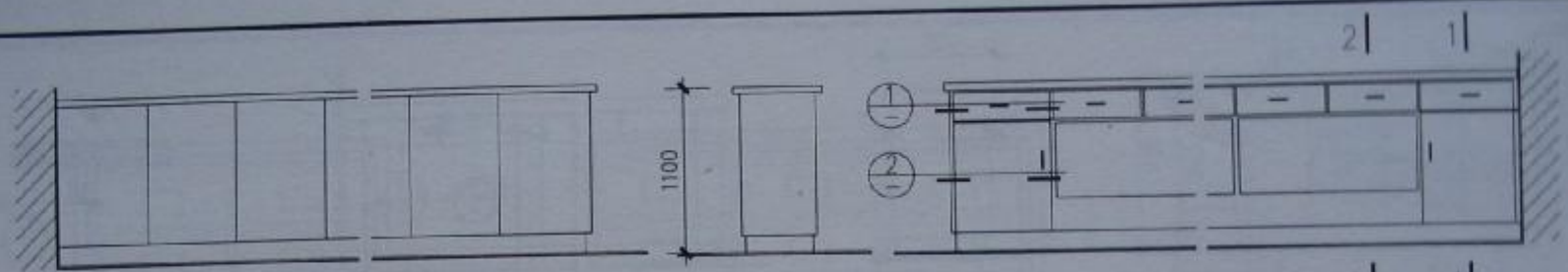
注:

1. 砖块用MU7.5砖, M5水泥砂浆砌筑。
2. 混凝土压顶用C15混凝土。
3. 木龙骨亦可用塑料胀管木螺钉固定。木砖满涂水柏油防腐。



5

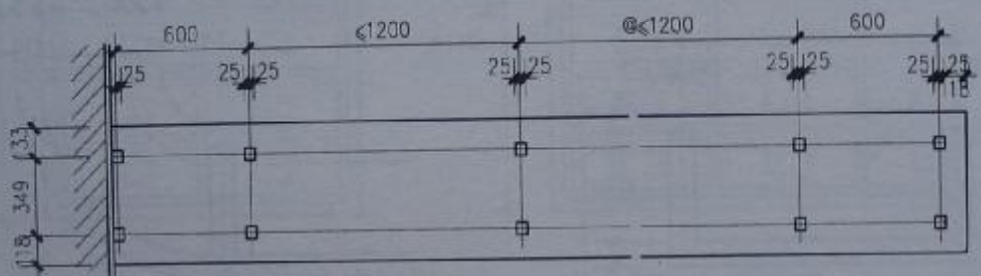
柜台 (一)	图集号	苏J07-2005
	页次	23



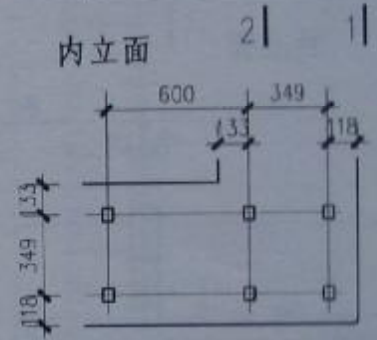
外立面

侧立面

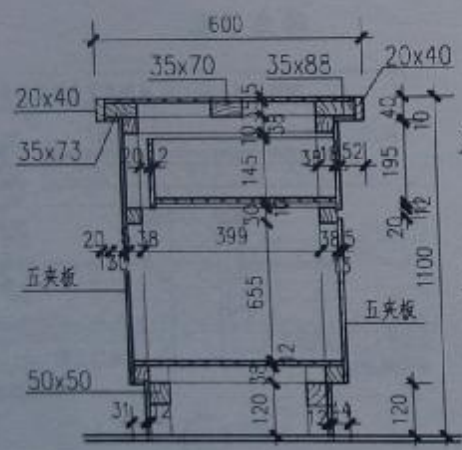
内立面



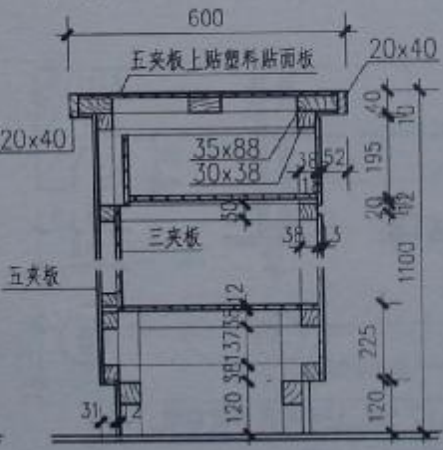
平面



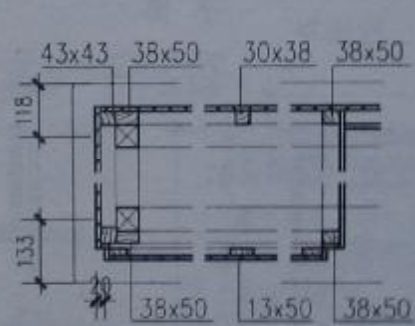
转角平面



1-1



2-2



①

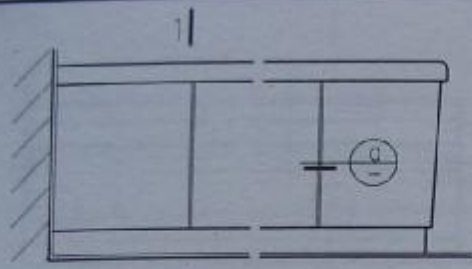


②

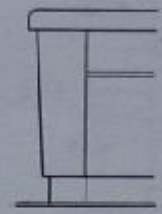
注：1. 木料品种、油漆颜色按工程设计。
2. 外表面板块大小划分由设计决定。

柜台（二）

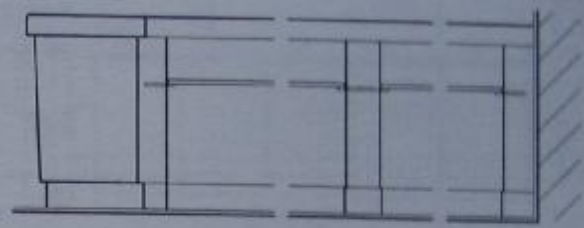
图集号	苏J07-2005
页次	24



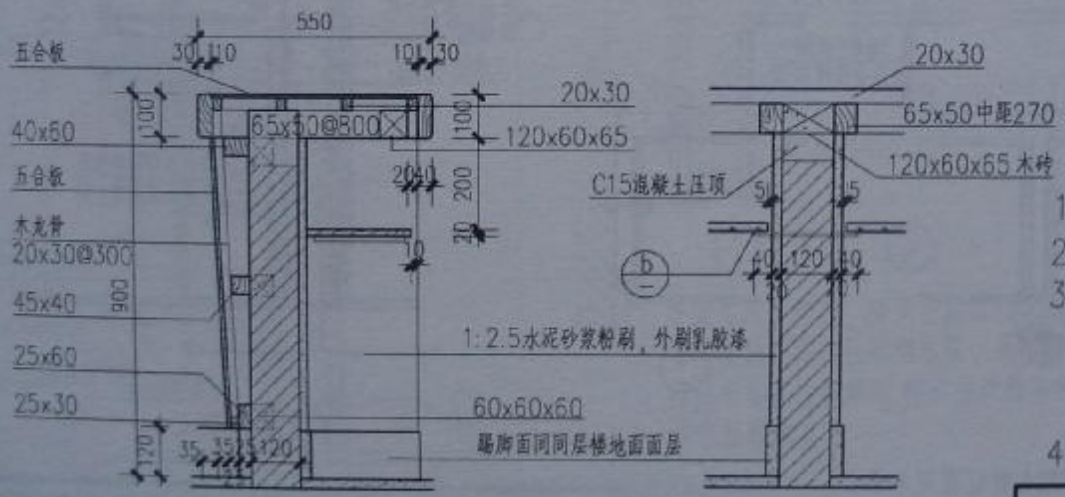
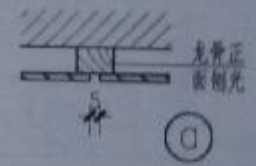
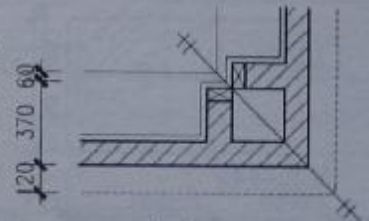
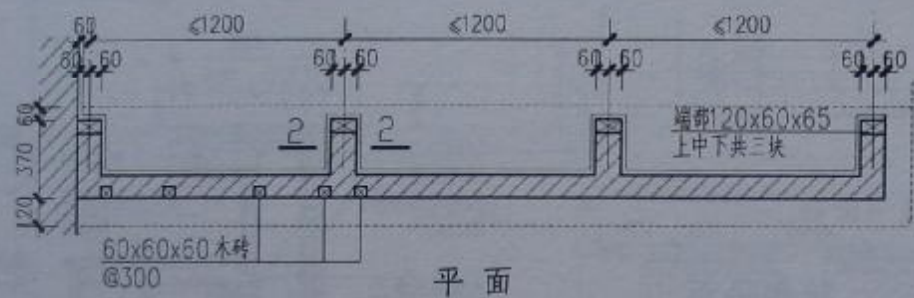
1 | 立面



无转角内立面



有转角内立面

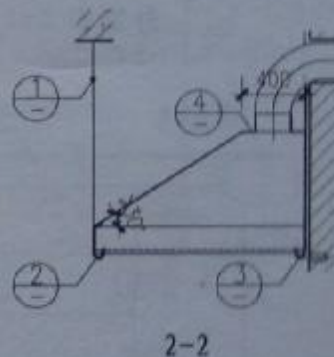
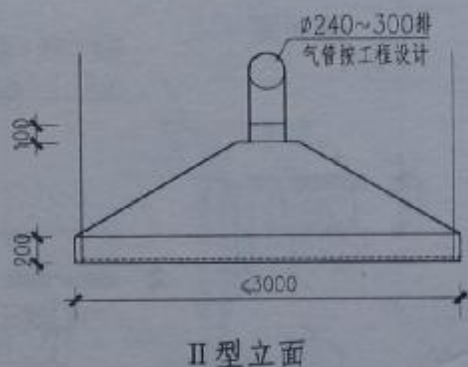
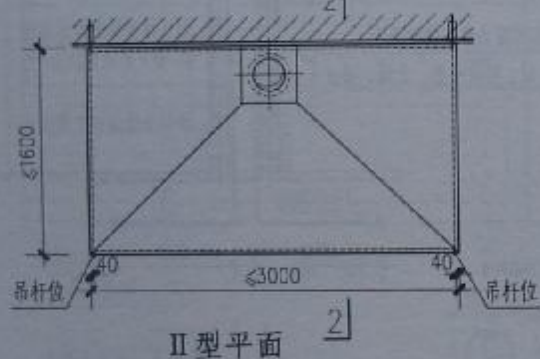
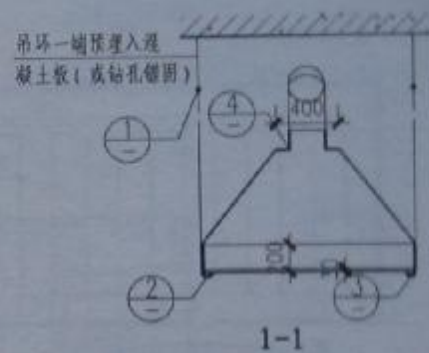
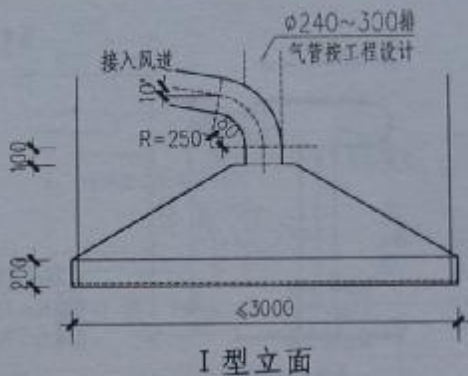
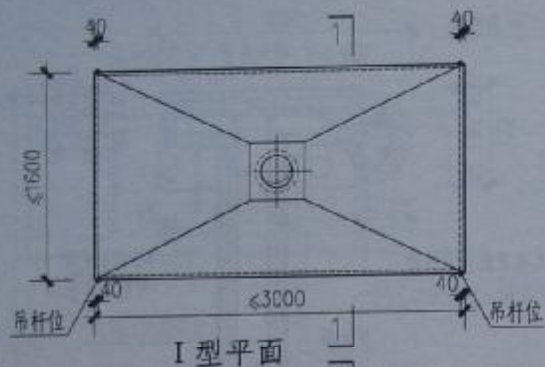


注:

1. 砖采用KP砖, M5水泥砂浆砌筑, 压顶为C15混凝土。
2. 木料品种, 油漆颜色按工程设计。
3. 木龙骨用预留木砖, 也可用塑料胀管木螺钉固定。木砖须满涂水柏油防腐。柜台尺寸亦可为600x1100。钢筋支架打磨除锈后刷防锈漆一度, 铅油两度。
4. 外表面板块大小、划分由设计决定。

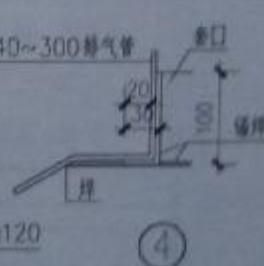
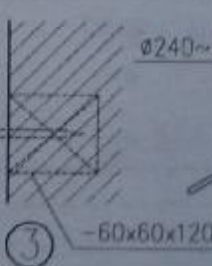
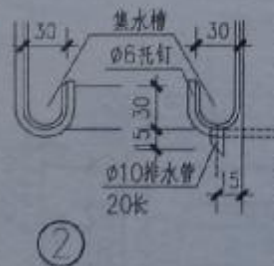
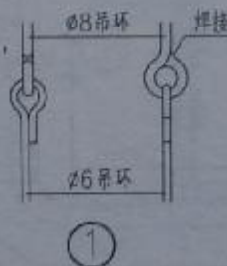
柜台 (三)

图集号	苏J07-2005
页次	25



注:

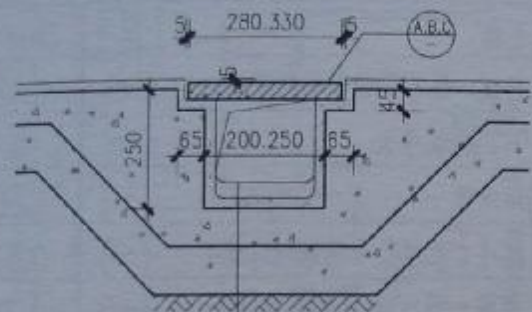
1. 集水槽排水管位置按工程设计用0.55厚镀锌薄钢板制作, 咬接口锡焊, 外侧口略高于内侧口。
2. 排气罩的管道直通出屋面或接入烟风道由各工程定。
3. 钢筋吊杆上端固定于楼板或墙上按工程设计。
4. 排水管宜贴墙接至地面排水沟槽或地漏。
5. 排气罩用于副灶台时, 罩与灶台长宽相同; 用于主灶台时, 罩每边均比灶台加大150。
6. 排气罩距地2100。
7. 钢件均刷防锈漆一道, 无光油漆二道, 颜色由设计人定。



大厨房排气罩

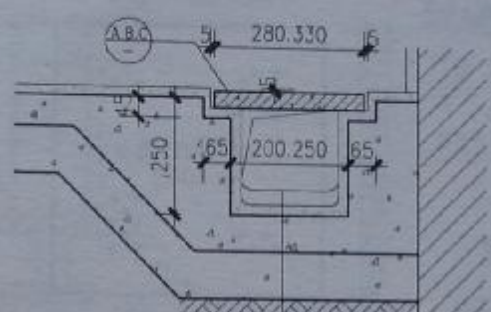
图集号 苏J07-2005

页次 30



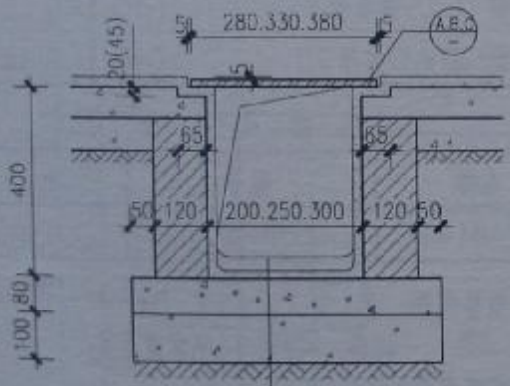
①

20厚1:2水泥砂浆粉面(纵坡3%~5%)
80厚C10混凝土
100厚碎砖或道渣夯实(或与地面基层相同)
素土夯实



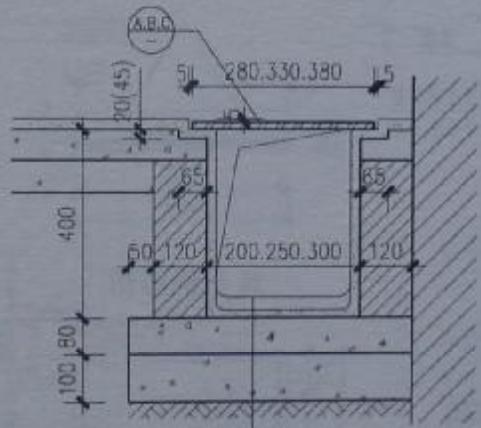
②

同左



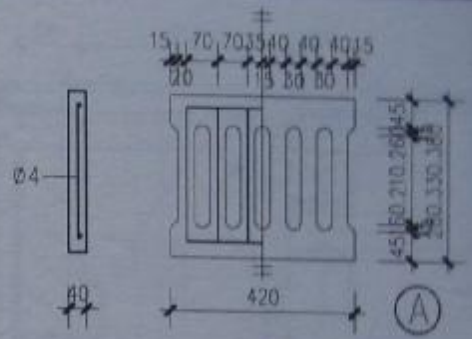
③

同上

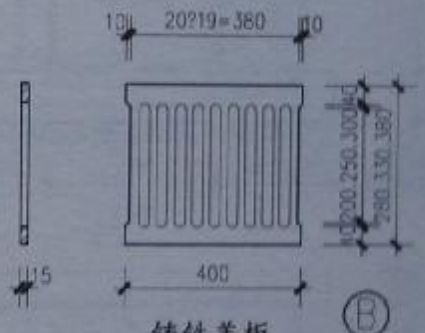


④

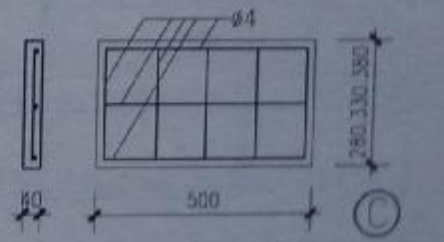
同左



预制混凝土盖板(甲)



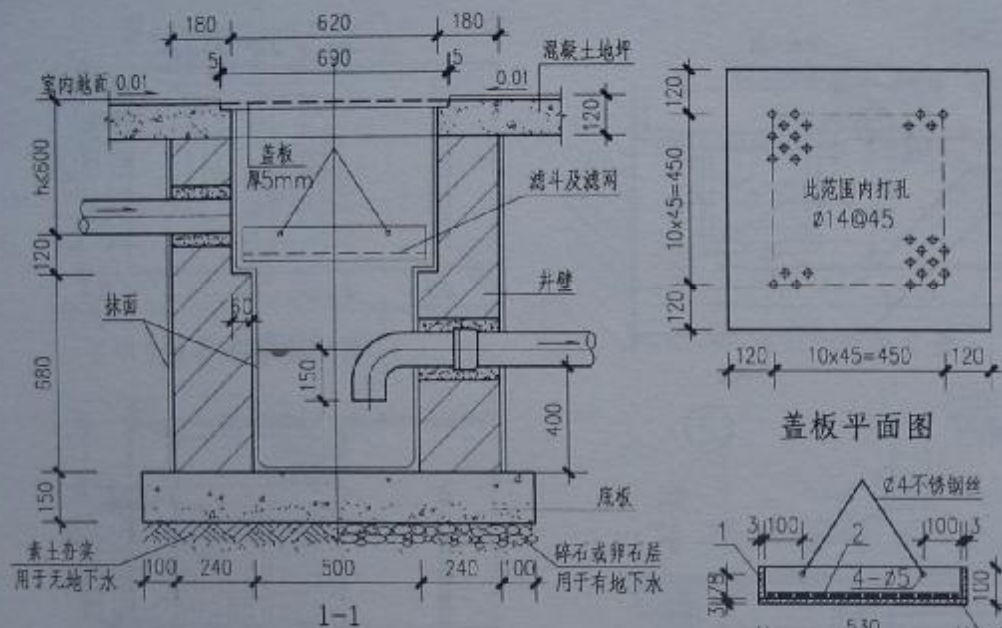
铸铁盖板



预制混凝土盖板(乙)

- 注: 1. 本图为一般的室内浅地沟, 其他见中央图集J306《地沟及盖板》。
2. 地沟砖沟壁用M5砂浆砌筑, 内壁粉20厚1:2水泥砂浆(内掺5%防水浆)。
3. 混凝土盖板用C20混凝土预制, 随捣随抹光。
4. 选用Ⓒ型盖板时, 盖板应与地面相平。
5. 必要时也可用铝合金或不锈钢板材制作盖板。

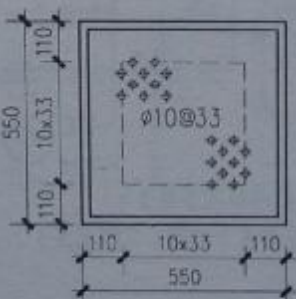
室内浅地沟	图集号	苏J07-2005
	页次	31



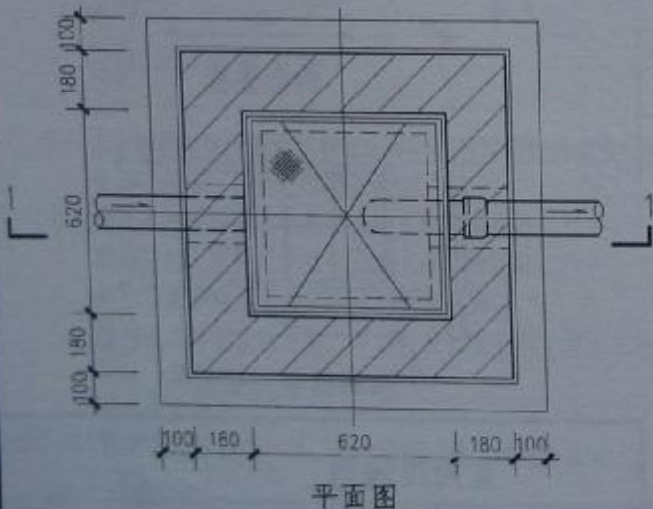
盖板平面图



滤斗剖面图



滤斗底板平面图



平面图

主要材料表

名称	型号	ZNM-1	
盖板	厚5不锈钢板打孔	(m^2) 0.48	
	90°铸铁弯头	(个) 1	
	排水管	(m) 1.50	
	滤斗(用厚3不锈钢板焊接)	(m^2) 0.52	
	滤网(用10目不锈钢丝网)	(m^2) 0.28	
井壁	M10级水泥砂浆 砌MU10级砖	(m^2) 0.83	
	底板	C25级混凝土	(m^2) 0.21
	抹面	防水砂浆厚20	(m^2) 8.44

规格尺寸表

名称	型号	h
ZNM-1	DN75~DN200	≤600

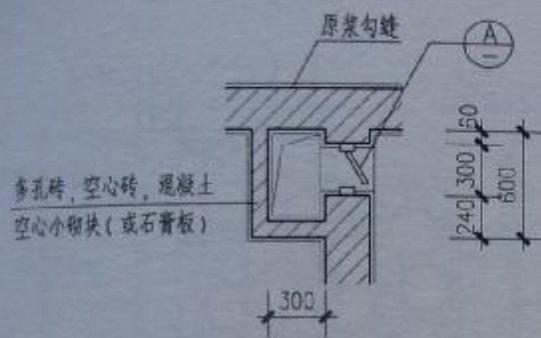
- 注: 1. 型号代号: Z N M
砖砌 室内 毛发集污井
2. 本资料来自国标04S519,P32.
3. 仅由盖板孔进水时,可取消进水管,或可由明沟接入.
4. 滤斗也可用硬塑料或其他材料代替.
5. 10目不锈钢丝网平放在滤斗底板上.
6. 有关配件具体做法详见04S519图集相关内容.

实心砖砌室内毛发集污井

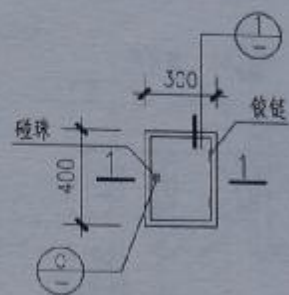
图集号 苏J07-2003

页次

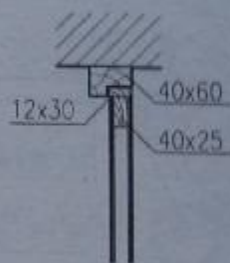
32



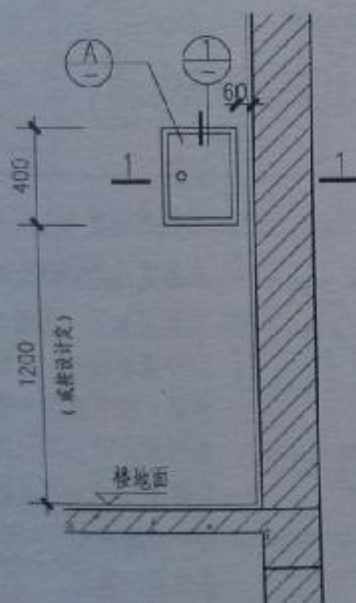
水电竖向管井平面图



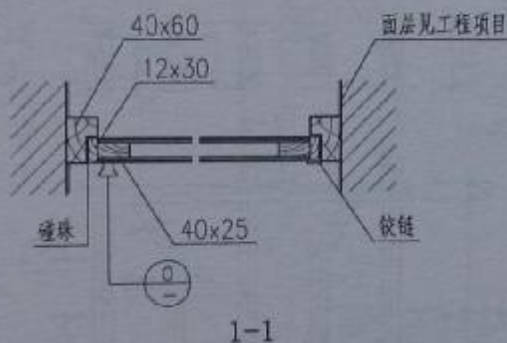
A 检修门 (按丙级防火门要求定制)



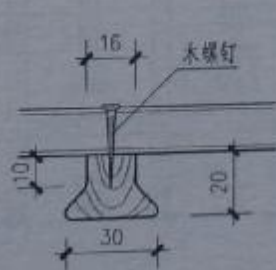
1



水电竖向管井立面图



1-1



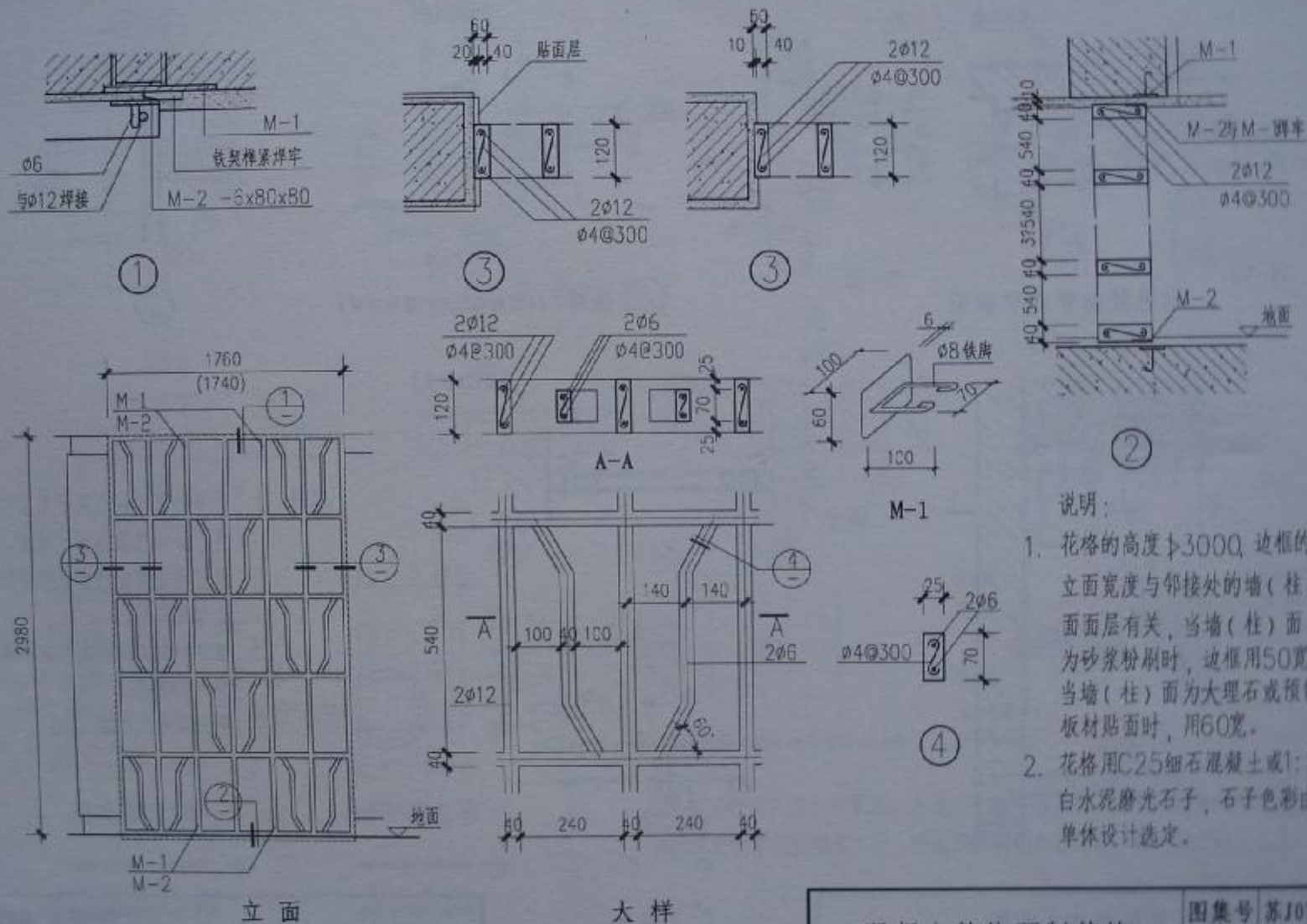
C 拉手



- 说明:
1. 本管井选用时仅用于多层住宅, 具体位置由设计者定。
 2. 管井内支架配件由各专业配合预埋安装。
 3. 管井材料由设计人员在单体设计选用。
 4. 每三层井孔封堵。

水、电竖向管道井

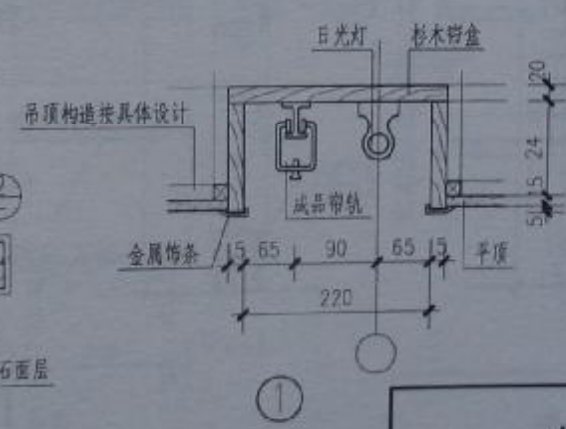
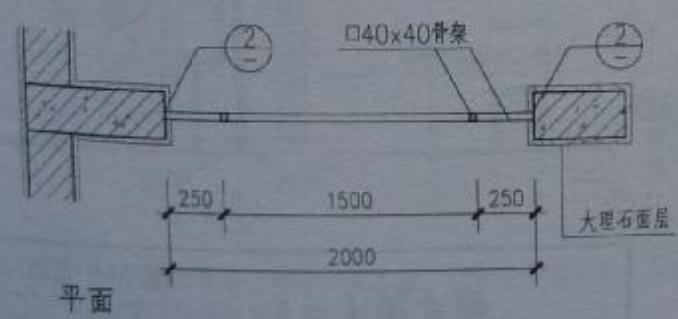
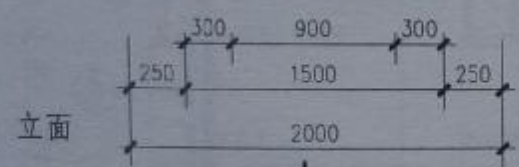
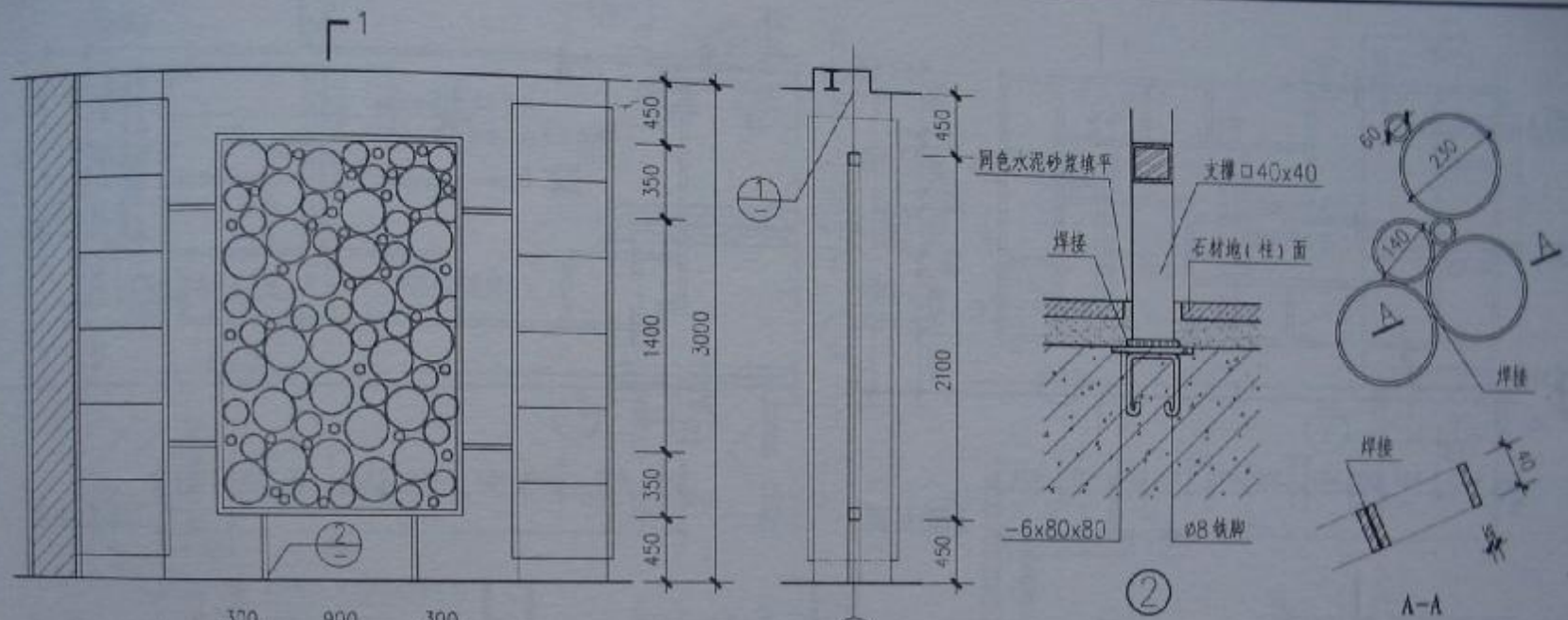
图集号	苏J07-2005
页次	35



混凝土整体预制花格

图集号 苏J07-2005

页次 36

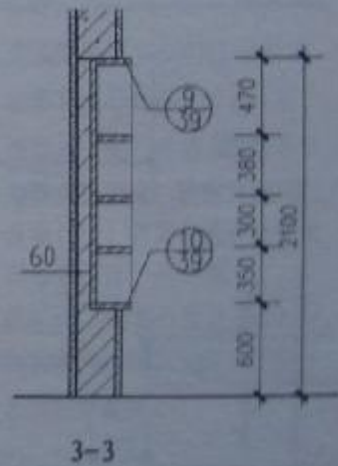
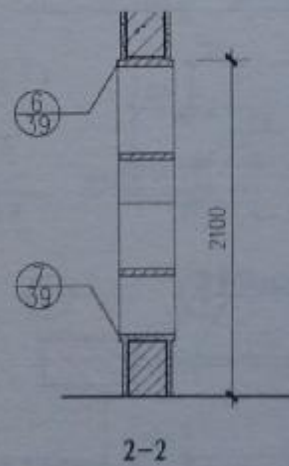
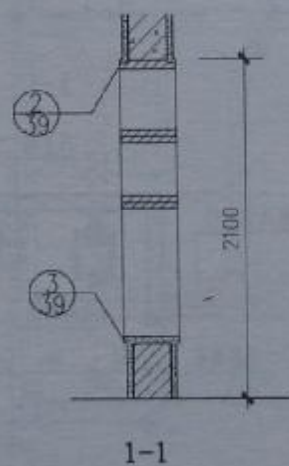
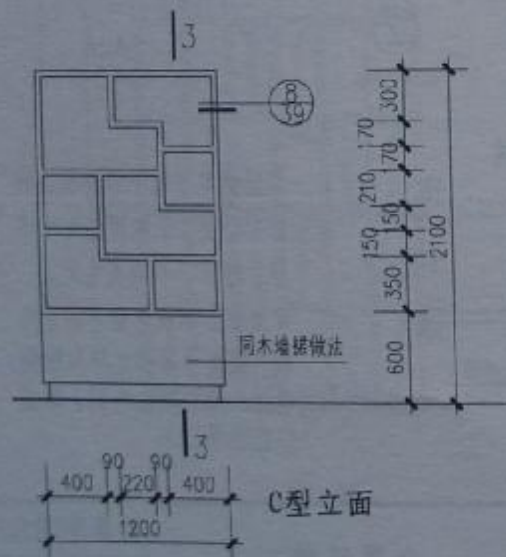
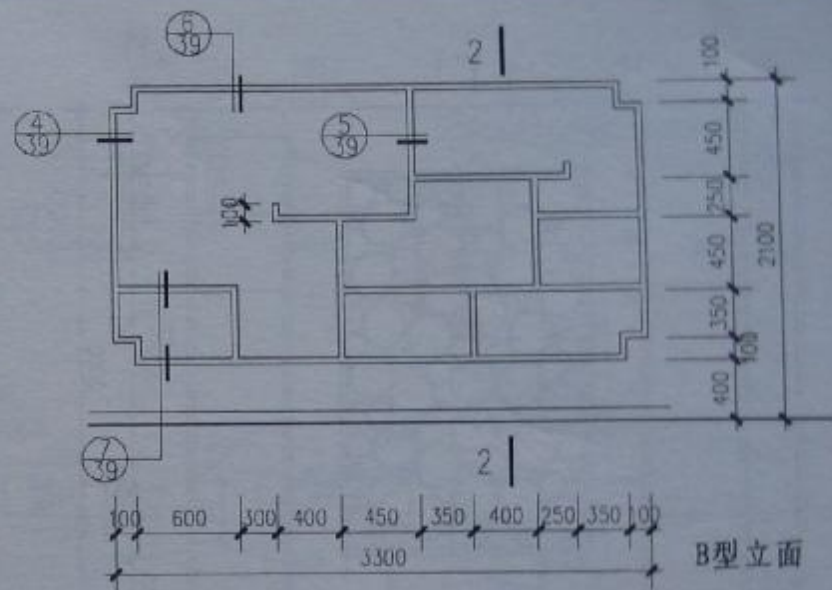
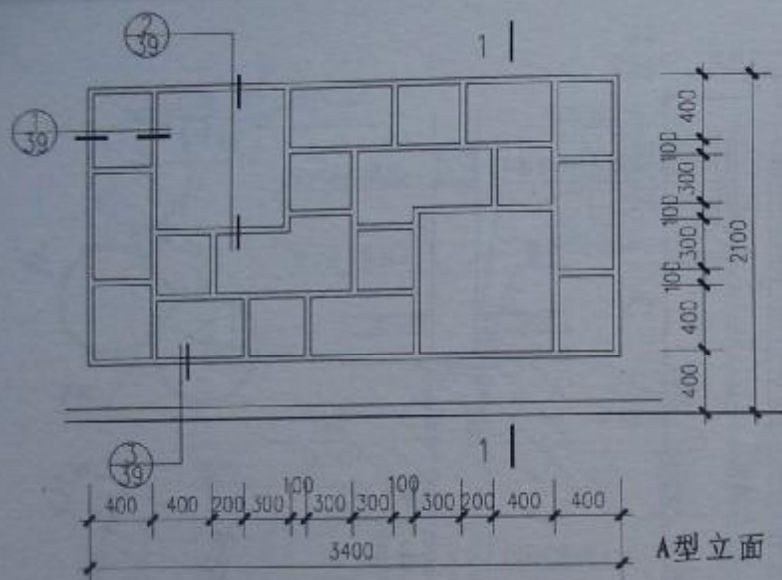


说明:

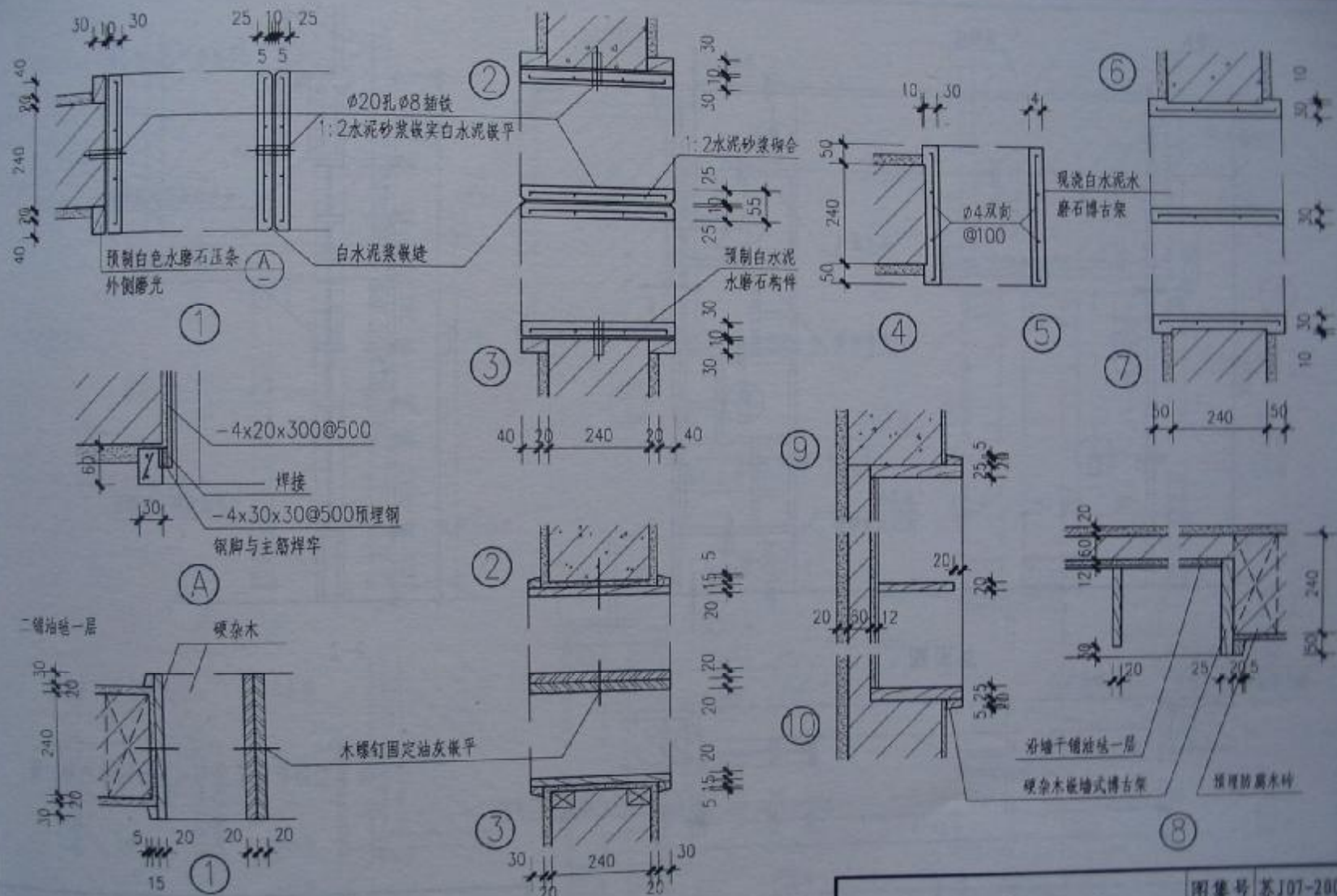
1. 圆圈图案用钢管锯割或扁钢加工而成, 于钢圈相切处焊牢, 锤平, 不得有毛刺。
2. 骨架由方钢或厚壁方钢管焊成, 固定于底部支脚和柱侧。
3. 油漆一底二度白色调合漆或白色喷漆。

金属花格

图集号	苏107-2005
页次	37



博古架 (一)

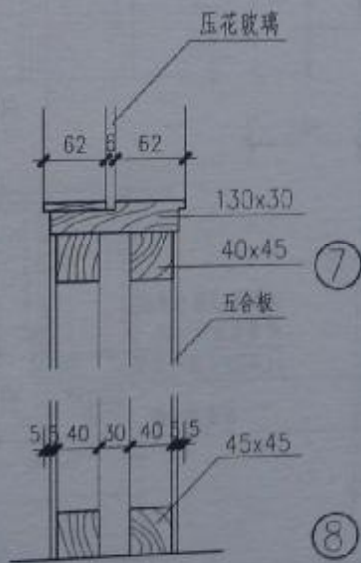
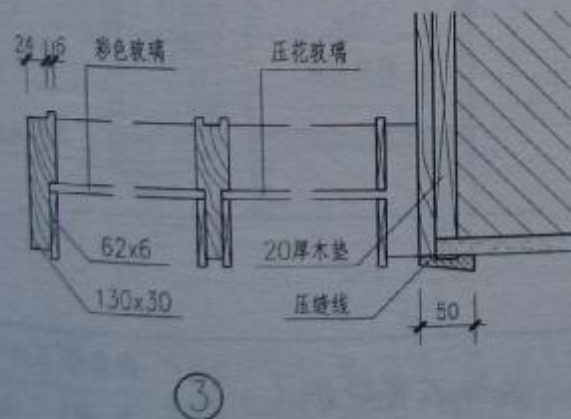
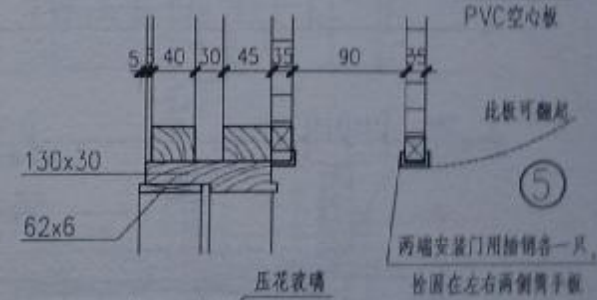
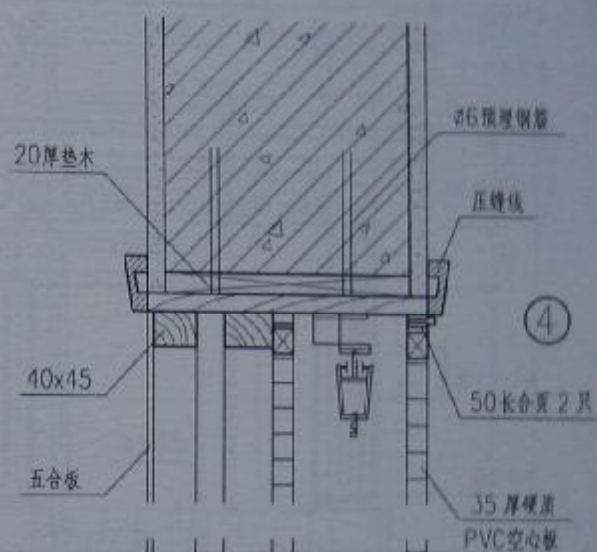
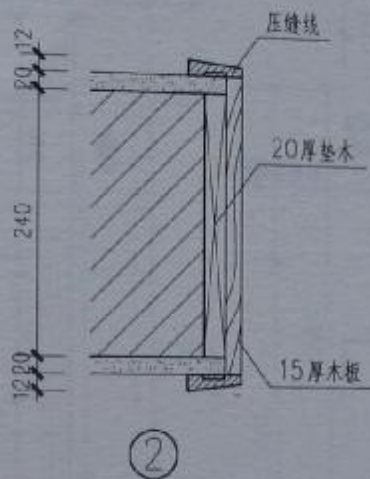
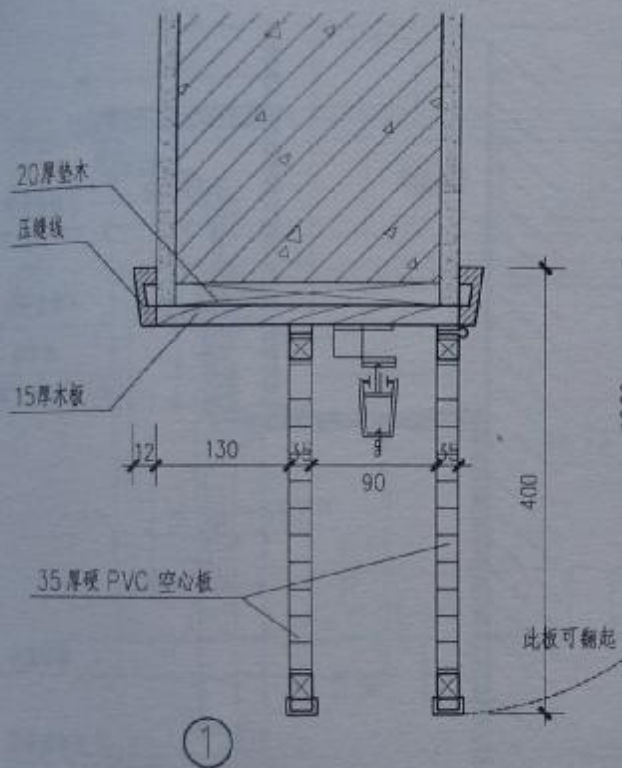


说明: A型博古架有水磨石和实木板(或中密度装饰板)两种做法, 提供选择使用, 套用时请注明。

博古架(二)

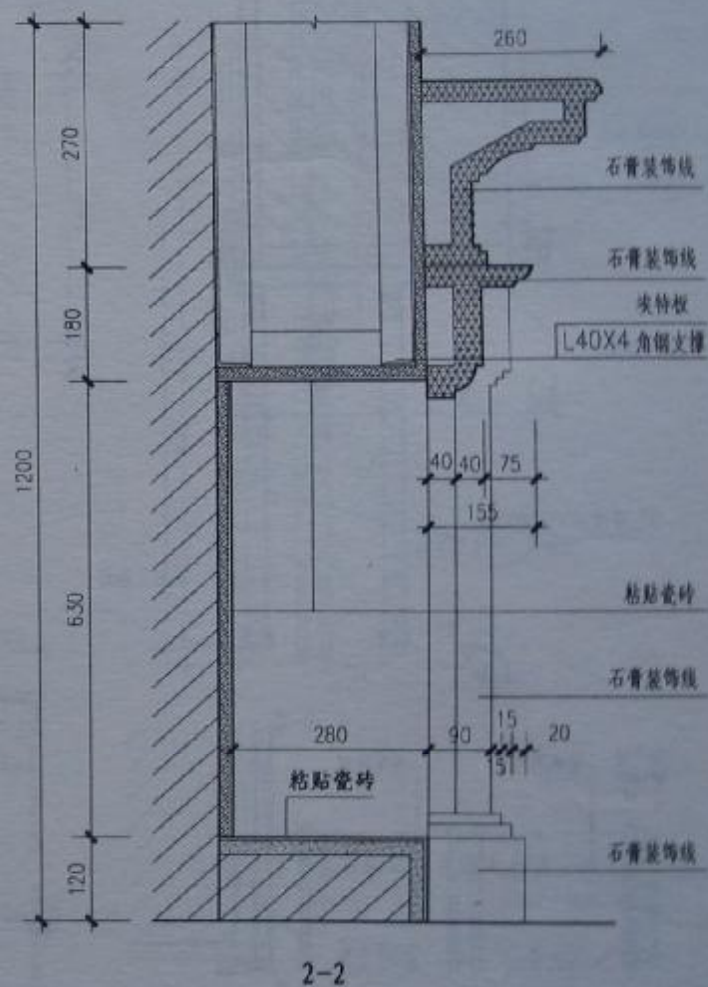
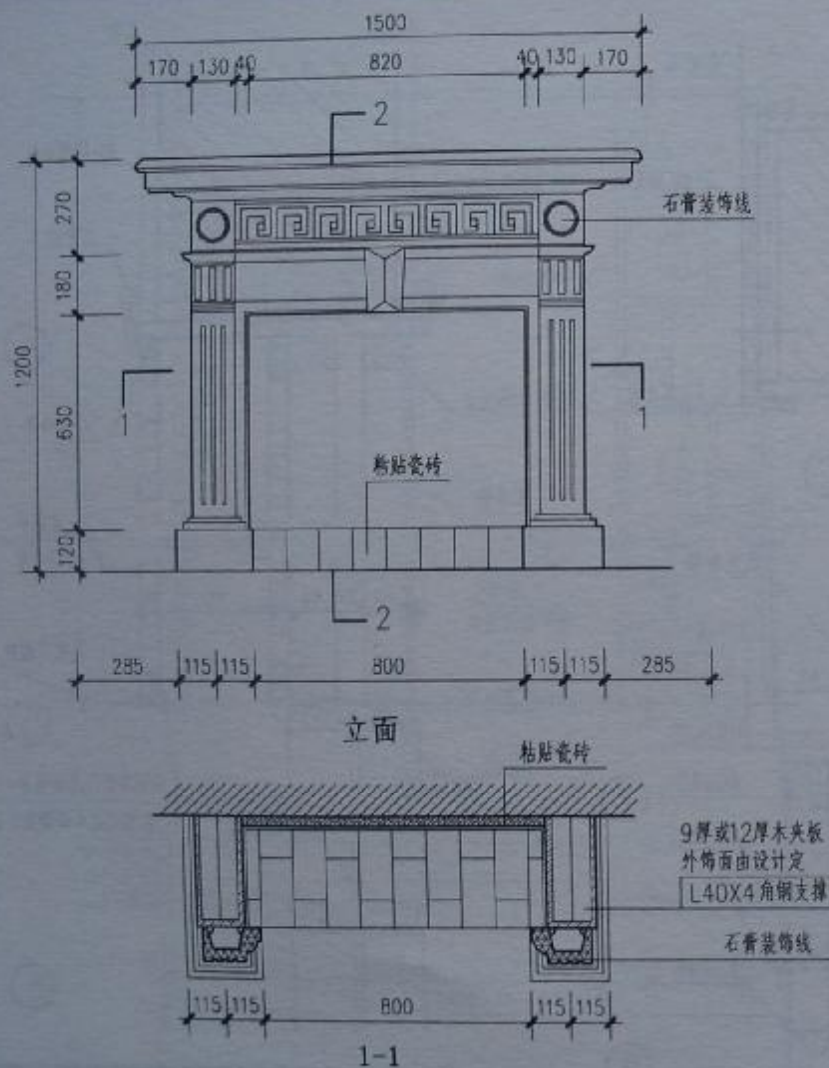
图集号 苏J07-2005

页次 39



⑧

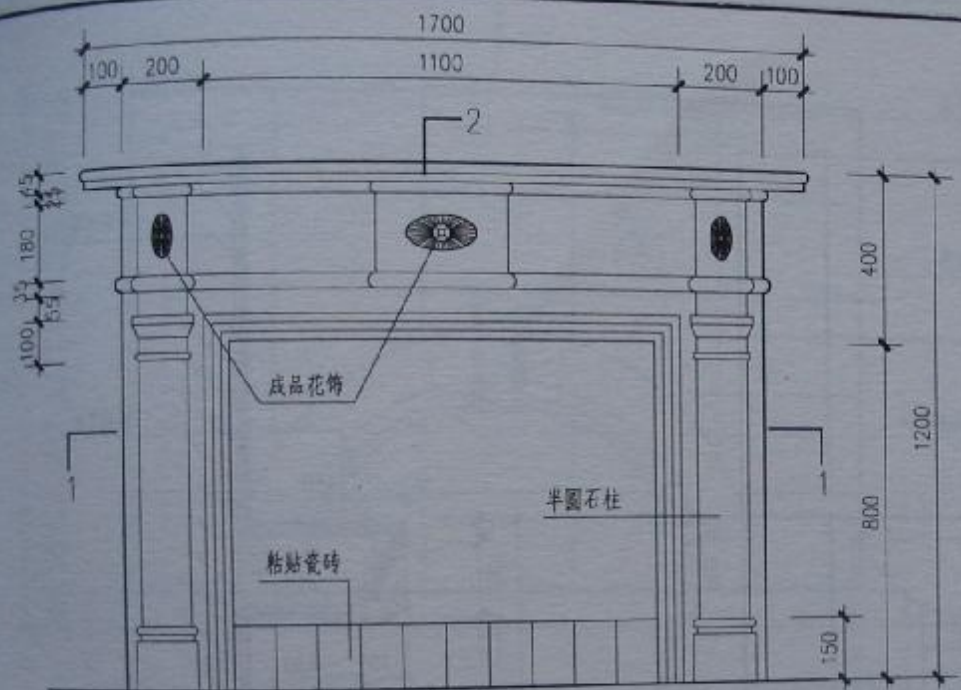
花格隔断(二)



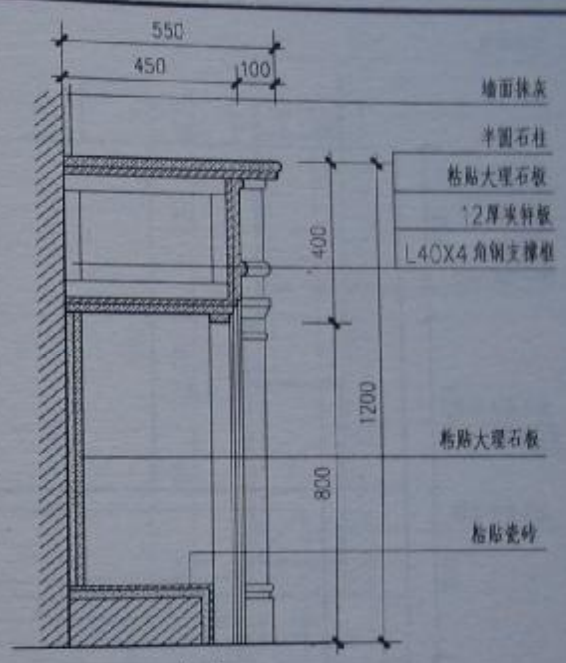
- 注：1. 可选用比例合适、图形相对统一的成品石膏制品作为装饰。
2. 此为装饰性壁炉式样，炉膛内可置模拟型电火炉。

装饰石膏壁炉（一）

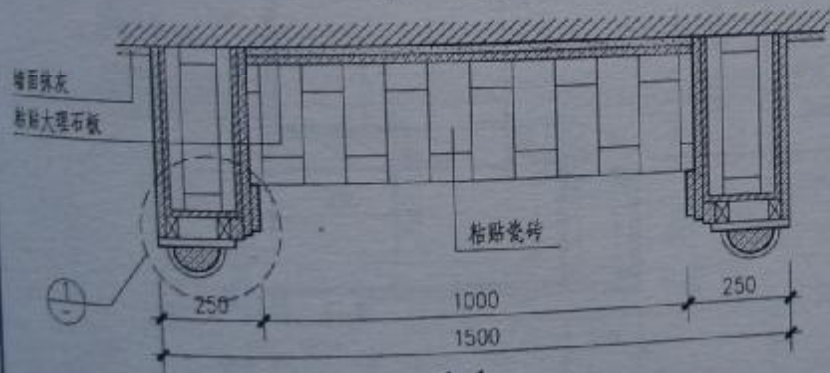
图集号	苏J07-2005
页次	42



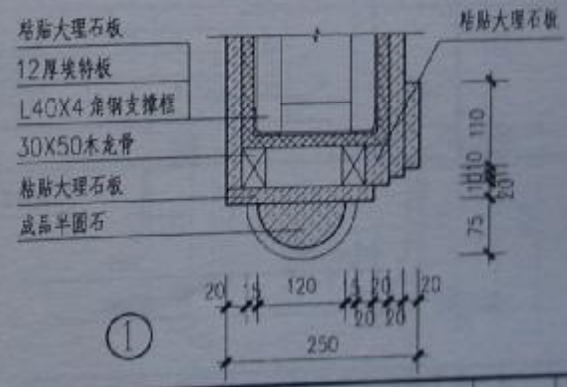
立面 2



2-2



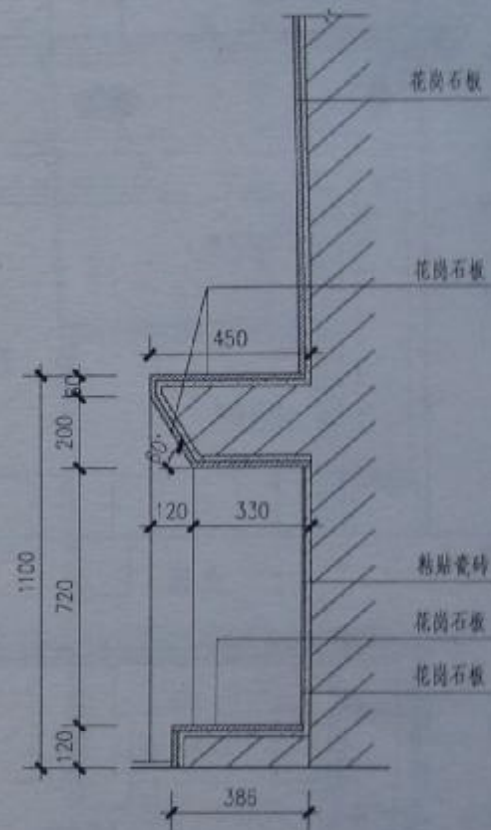
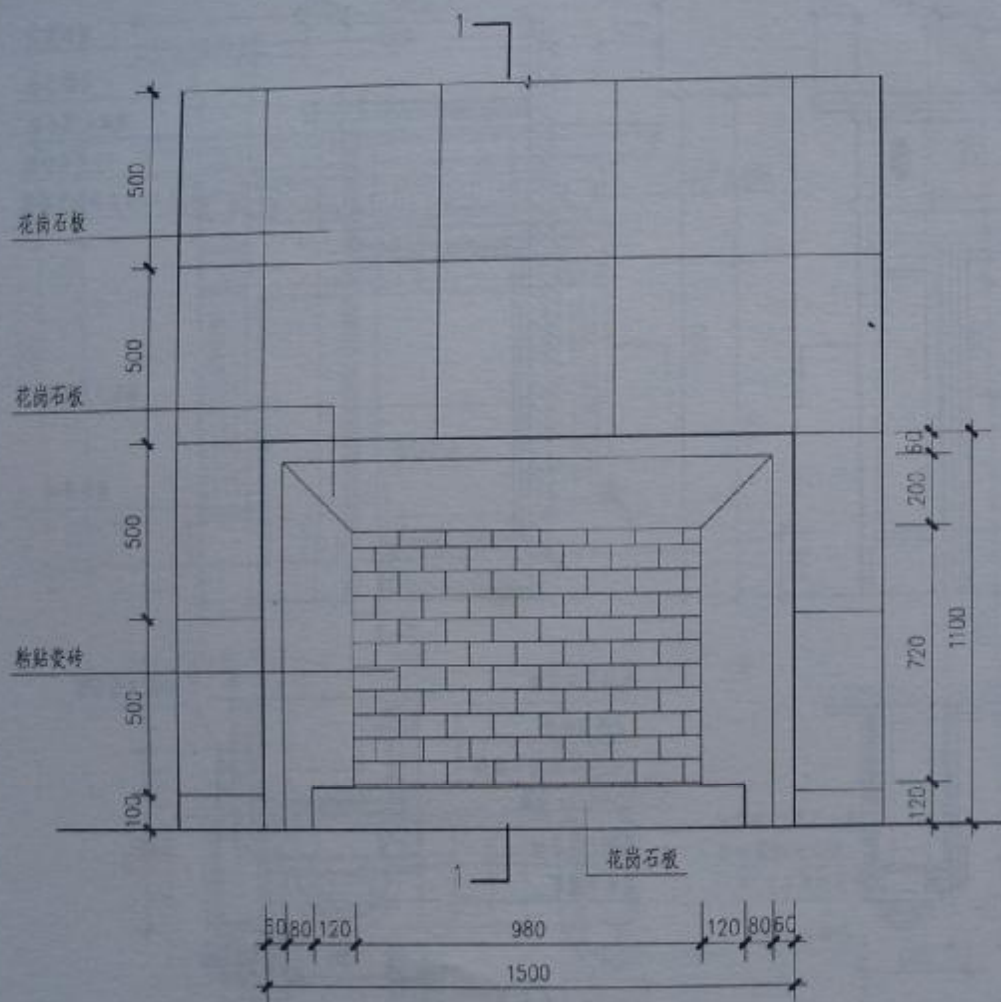
1-1



①

注：1. 饰面材料花岗石板、大理石板、烧结板材均可。
2. 此为装饰性壁炉式样，炉膛内可置模拟型电火炉。

<h3>装饰石材壁炉（二）</h3>	图集号	苏J07-2005
	页次	43



1-1

- 注：1. 饰面材料花岗岩板、大理石板、烧结板材均可。
 2. 此为装饰性壁炉式样，炉膛内可置模拟型电火炉。

装饰石材壁炉（三）

图集号	苏J07-2005
页次	44



第一册, 1972-1973
第二册, 1974-1975