



05系列江苏省工程建设标准设计图集



制作人：唐小卫

联系QQ：19818587

娱乐论坛：zhulong.name

精英论坛：JSJZ.NET

阳 台

苏 J04-2005

江苏省工程建设标准站 编

中国建筑工业出版社

05系列江苏省工程建设标准设计图集

阳 台

苏 J04-2005

江苏省工程建设标准站 编

中国建筑工业出版社

责任编辑：曲汝铎

江苏建筑

WWW.JSJZ.NET

05系列江苏省工程建设标准设计图集

江苏省工程建设标准站 编

*

中国建筑工业出版社出版、发行（北京西郊百万庄）

南京雄州印刷有限公司印刷

*

开本：787×1092毫米 1/16 印张：99 $\frac{3}{4}$ 字数：2280千字

2005年5月第一版 2005年5月第一次印刷

印数：1—5000册 定价：608.00元（1—28册）

统一书号：15112·11792

版权所有 翻印必究

如有印装质量问题，可寄本厂退换

（邮政编码 100037）

本社网址：<http://www.china-abp.com.cn>

网上书店：<http://www.china-building.com.cn>

江苏省建设厅文件

WWW.JSJZ.NET

苏建科(2005)339号

关于印发《钢筋混凝土桩承台》等四项地方标准设计图集的通知

各省辖市建设局(委):

根据《江苏省2005年度工程建设标准设计图集编制、修改计划》(苏建科[2005]254号)及有关文件的要求,由南京市建筑设计研究院有限公司等单位编制的《钢筋混凝土桩承台》等四项图集(详见附件),经审查,批准为江苏省工程建设标准设计图集,自2006年1月1日起执行。原苏G9603-1、2、3、苏G9608、苏J9504、苏J9507图集同时废止。

该四项图集由江苏省工程建设标准站组织印发。

附件:江苏省标准设计图集名称及编号

二〇〇五年十月十九日

抄送:厅有关处室,省建设工程质量监督总站,省工程建设标准站,省建设工程设计施工图审核中心。

附件:

江苏省标准设计图集名称及编号

| 序号 | 编号 | 图别 | 图集名称 | 主编单位 | 废止的原图集 |
|----|-----------|-----|------------|----------------|--------------|
| 1 | 苏G05-2005 | 标准图 | 钢筋混凝土桩承台 | 南京市建筑设计研究院有限公司 | 苏G9603-1、2、3 |
| 2 | 苏G06-2005 | 标准图 | 砌体结构墙下条形基础 | 南京鼎昊建设工程设计有限公司 | 苏G9608 |
| 3 | 苏J04-2005 | 标准图 | 阳台 | 南京鼎昊建设工程设计有限公司 | 苏J9504 |
| 4 | 苏J07-2005 | 标准图 | 零星建筑配件 | 南京鼎昊建设工程设计有限公司 | 苏J9507 |

阳 台

批准部门: 江苏省建设厅

主编单位: 南京鼎昊建设工程设计有限公司

组织单位: 江苏省工程建设标准站

批准文号: 苏建科(2005)339号

图 集 号: 苏J04-2005

修订替代: 苏J9504

实行日期: 2006年1月1日

主编单位负责人:

刘明静

主编单位技术负责人:

沈彬

技术审定人:

技术校核人:

徐斌

设计负责人:

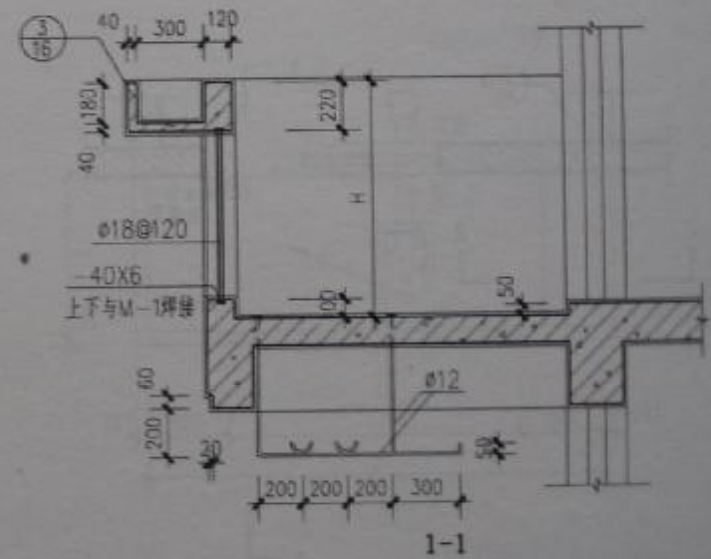
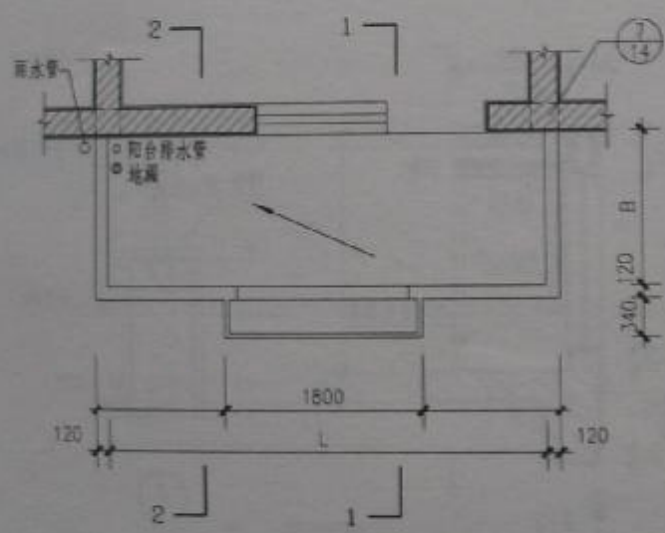
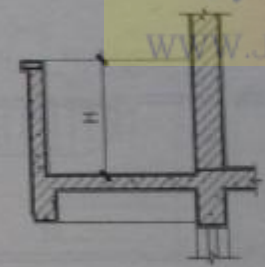
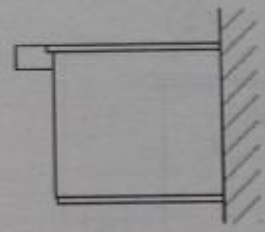
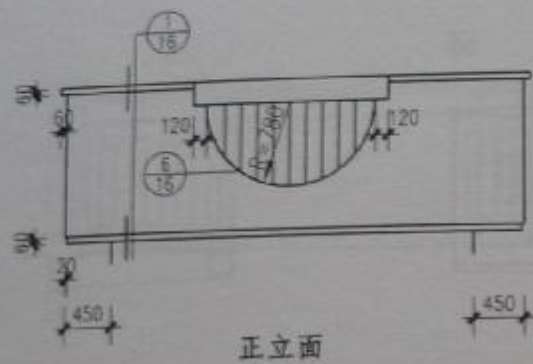
刘明静 刘建

目 录

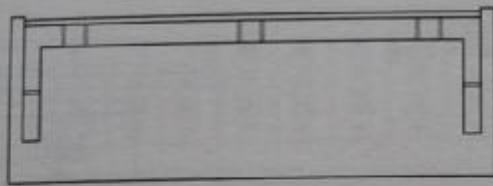
| | | | |
|-----------------------------|----|-----------------|----|
| 阳台平立剖面图(一)..... | 1 | 几种不同类型阳台平面..... | 12 |
| 阳台平立剖面图(二)..... | 2 | 阳台节点详图(一)..... | 13 |
| 阳台平立剖面图(三)..... | 3 | 阳台节点详图(二)..... | 14 |
| 阳台和空调搁板平立剖面图(四)..... | 4 | 阳台节点详图(三)..... | 15 |
| 阳台和空调搁板平立剖面图(五)..... | 5 | 阳台节点详图(四)..... | 16 |
| 阳台和空调搁板平立剖面图(六)..... | 6 | 阳台节点详图(五)..... | 17 |
| 阳台和空调搁板平立剖面图(七)..... | 7 | 阳台节点详图(六)..... | 18 |
| 阳台和空调搁板平立剖面图(八)..... | 8 | 阳台晒衣架..... | 19 |
| 阳台和空调搁板平立剖面图(九)..... | 9 | 窗外晒衣架..... | 20 |
| 阳台(有落地长窗和内侧护栏)平立剖面图(十)..... | 10 | 窗外花池..... | 21 |
| 底层阳台平立剖面图..... | 11 | 预埋件大样..... | 22 |

设计说明

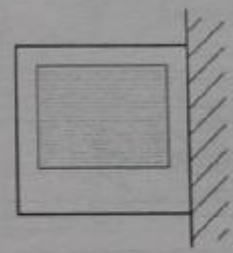
- 一、本图集为阳台和空调室外机搁板建筑构造，适用于住宅和一般民用建筑。
- 二、本图集着重处理阳台构造的安全和合理使用功能，关于外表块面划分、色彩处理、线条安排均由设计决定。
- 三、低层、多层住宅的阳台栏杆净高不应低于1.05m，中高层、高层住宅的阳台栏杆净高不应低于1.10m，且宜采用实体栏板。
- 四、阳台栏杆、栏板设计应防止儿童攀爬，栏杆垂直构件间的净距不应大于0.11m，栏杆离阳台面0.10m高度内不应留空，放置花盆的搁板必须采取防坠落措施。
- 五、阳台地面标高比室内地面低50mm，阳台地面应设直径为 $\phi 50$ 的地漏和 $\phi 50$ 的排水管直通地面排水系统。空调机冷凝水应有组织排水，有条件时可一并排入阳台排水管。
- 六、为确保阳台的安全性，在主体建筑与阳台栏杆连接部位，应增设钢筋混凝土构造柱。
- 七、阳台式空调搁板适用空调室外机的外形尺寸在450X970X1250（宽 \times 长 \times 高）的范围内，搁板为不上人结构，但须考虑施工及安装荷载。另外，空调室外机搁板的设置要考虑避免与邻户的搁板相近或相接。
- 八、分体式空调机出墙管线预留 $\phi 100$ 孔洞，其中心距楼地面2100或根据需要确定，柜机出墙管线预留孔中心距楼地面100，具体位置应考虑同建筑立面协调以及出墙管线的统一整齐，由设计人在单项工程图面上注明。
- 九、阳台应设置晾、晒衣物的设施；成品晾、晒衣架品种较多，选用时根据产品说明要求进行安装即可。
- 十、凡本说明未涉及部分，均应按国家现行的有关标准、规范执行。



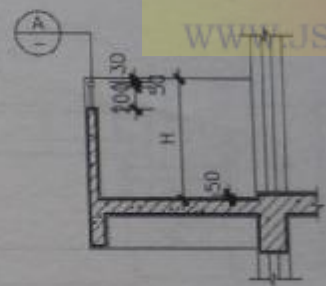
| | | |
|------------|-----|-----------|
| 阳台平立剖面图(一) | 图集号 | 苏J04-2005 |
| | 页次 | 1 |



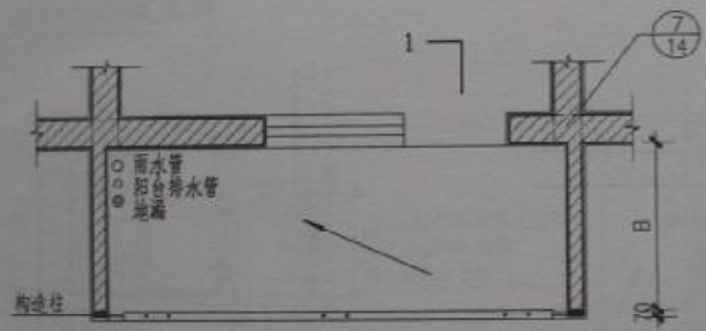
正立面



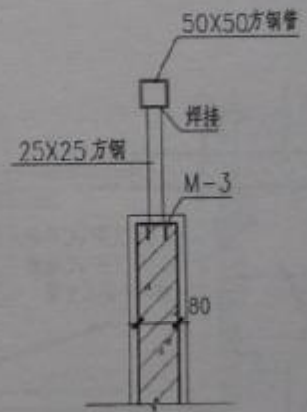
侧立面



1-1

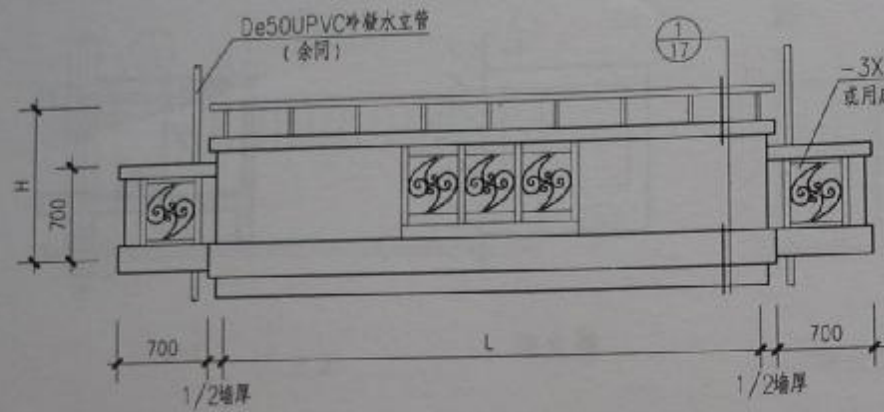


平面图

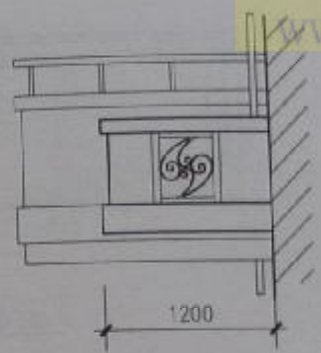


(A)

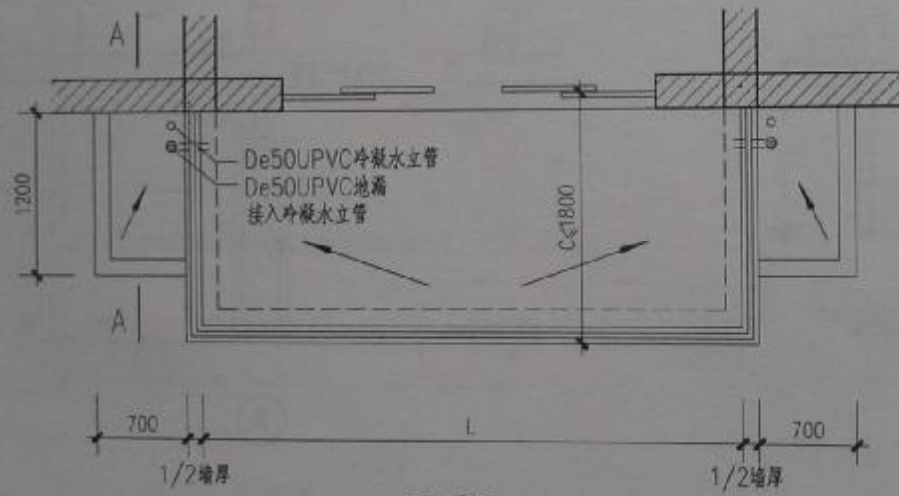
| | | |
|-------------|-----|-----------|
| 阳台平立剖面图 (三) | 图集号 | 苏J04-2005 |
| | 页次 | 3 |



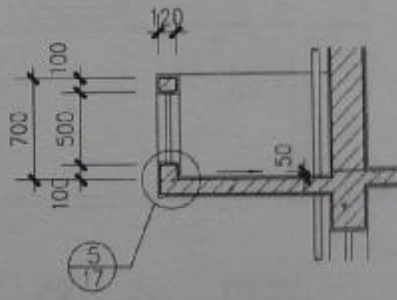
正立面



侧立面



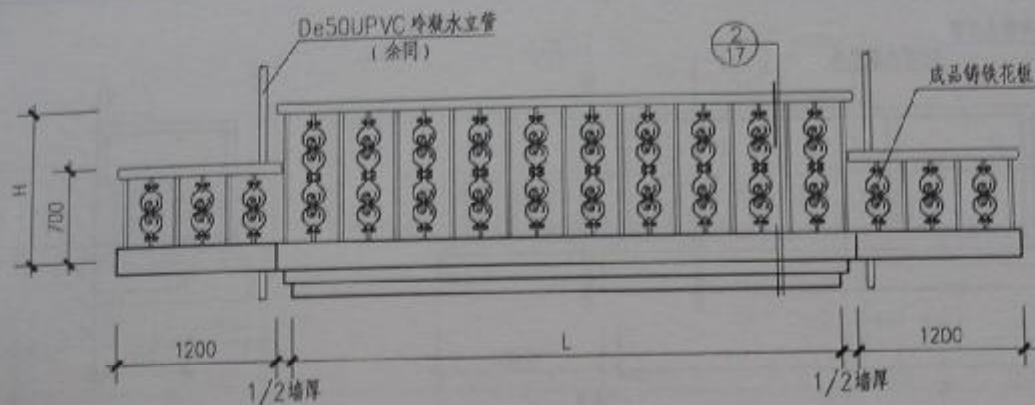
平面图



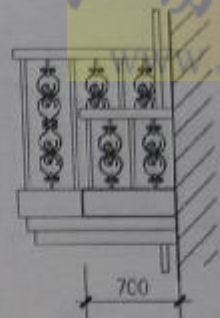
A-A

注：阳台形式供参考。

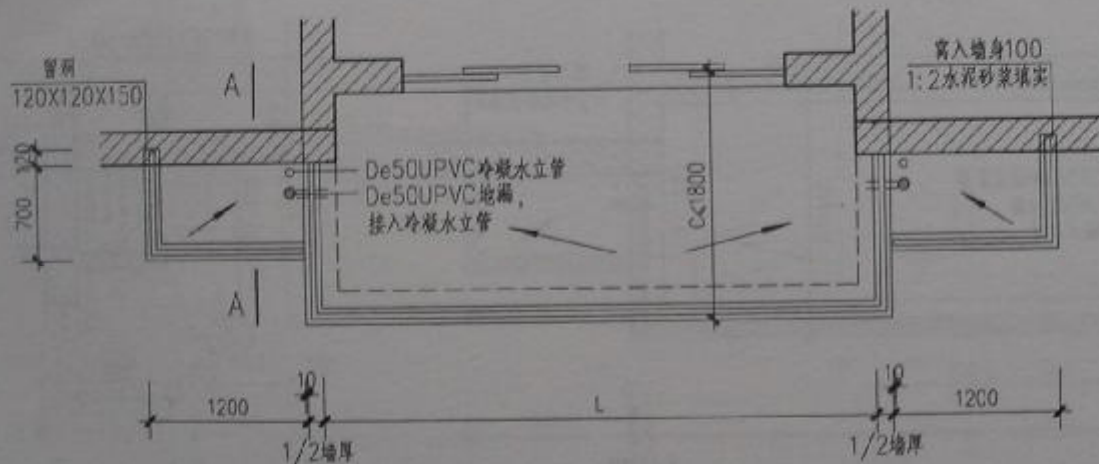
| | | | |
|-----------------|--|-----|-----------|
| 阳台和空调搁板平立剖面图(四) | | 图集号 | 苏J04-2005 |
| | | 页次 | 4 |



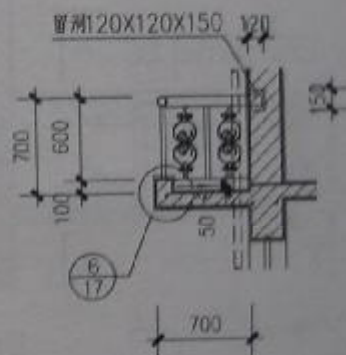
正立面



侧立面



平面图



A-A

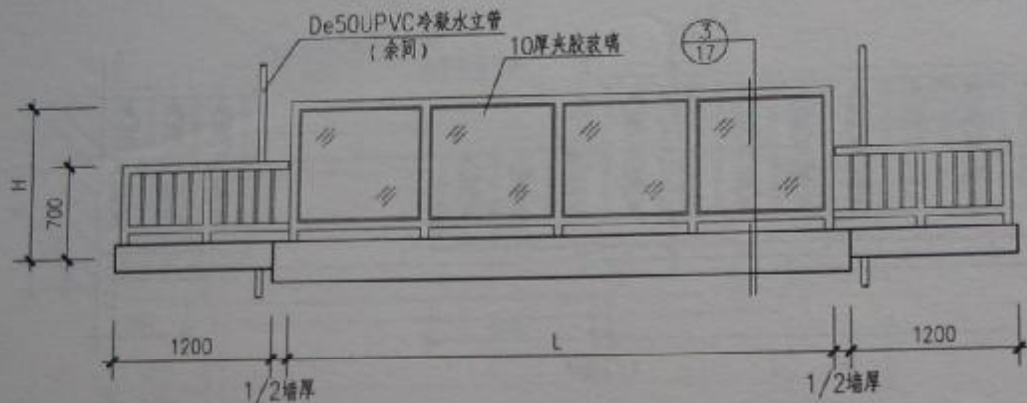
注: 1. 阳台形式供参考。

2. 选用成品铸铁花板时, 应注意其侧向强度, 断面密实度, 并且排列间距净宽 ≤ 110 。

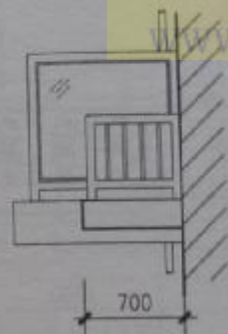
阳台和空调搁板平立剖面图(五)

图集号 苏104-2005

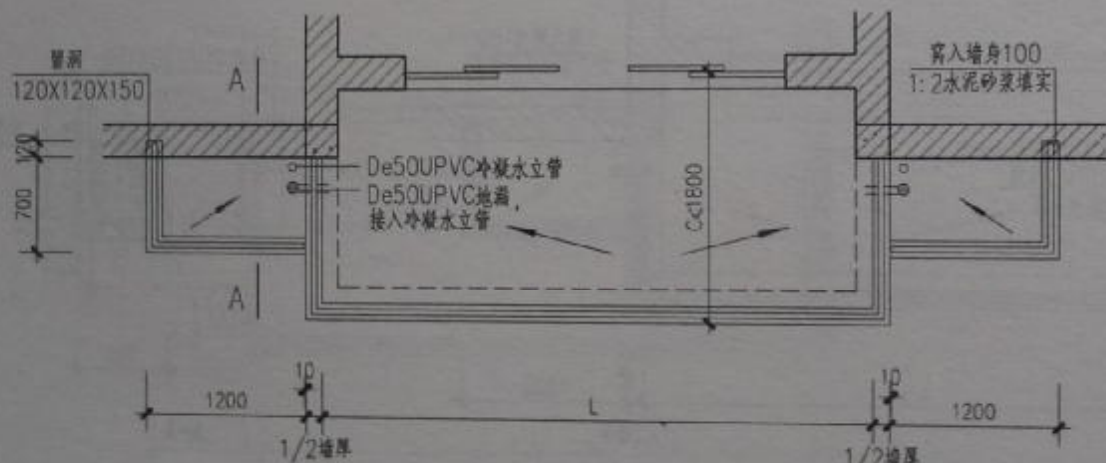
页次 5



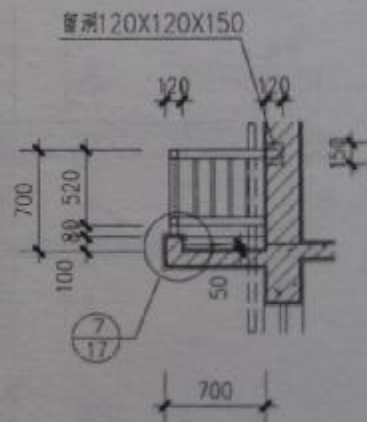
正立面



侧立面



平面图



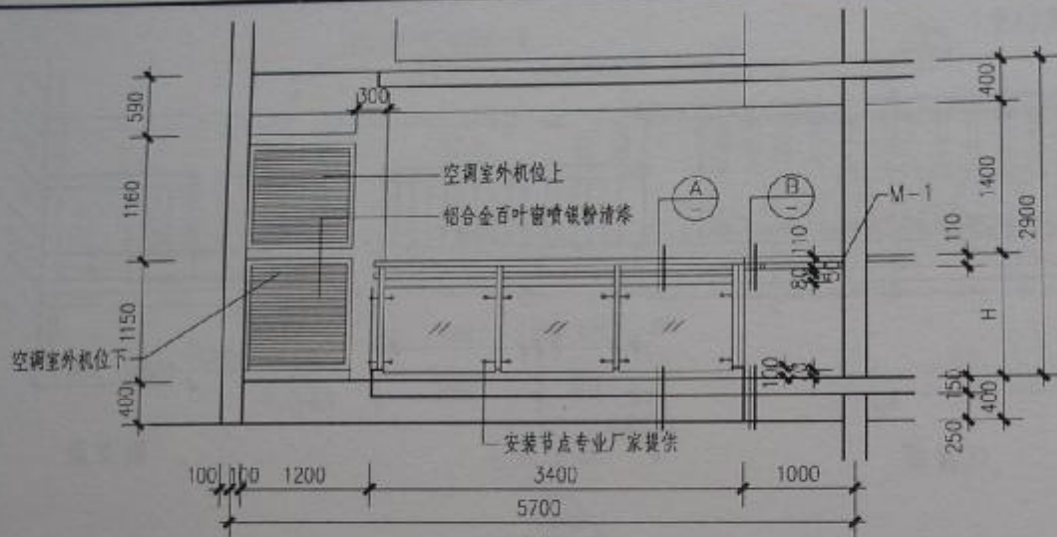
A-A

注：阳台形式供参考。

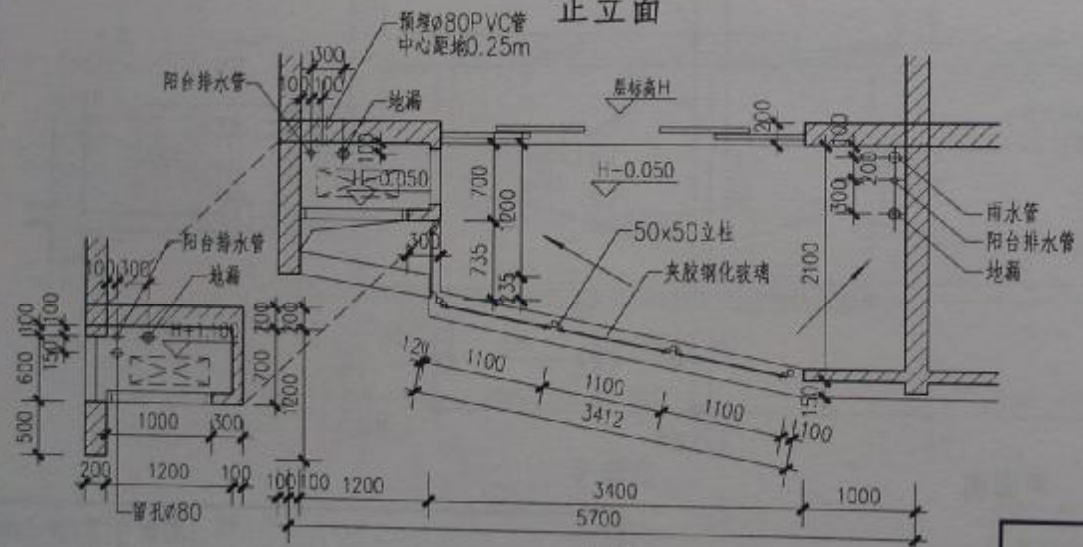
阳台和空调搁板平立剖面图(六)

图集号 苏J04-2005

页次 6



正立面



平面

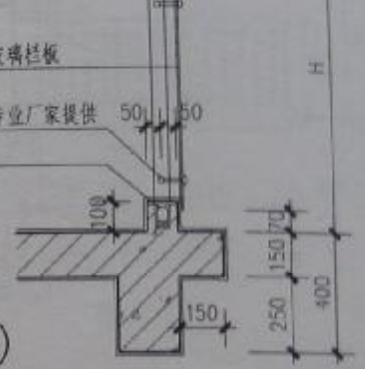
- ∅100x50x2扶手
- 50x50横档
- 50x50立柱

夹胶钢化玻璃栏板

安装节点专业厂家提供

M-1

(A)

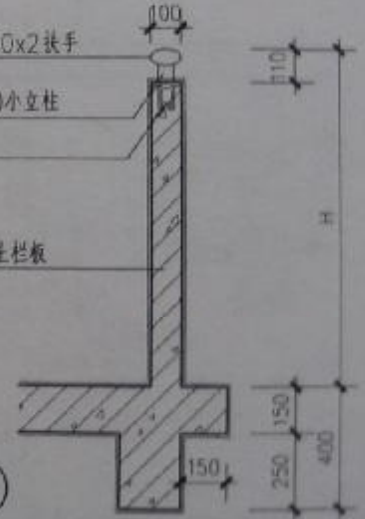


- ∅100x50x2扶手
- 50x50小立柱
- M-3

M-3

钢筋混凝土栏板

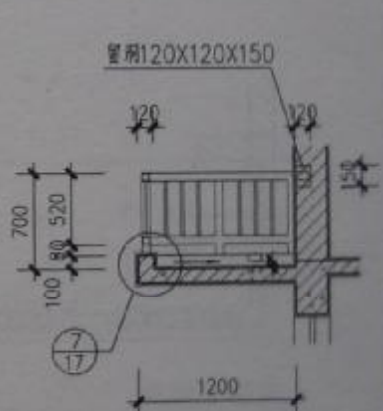
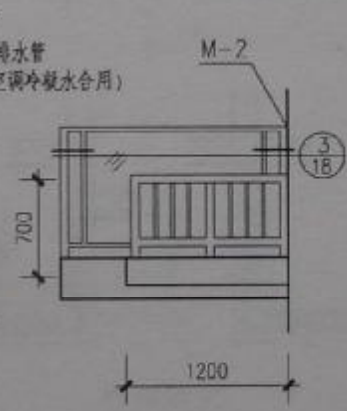
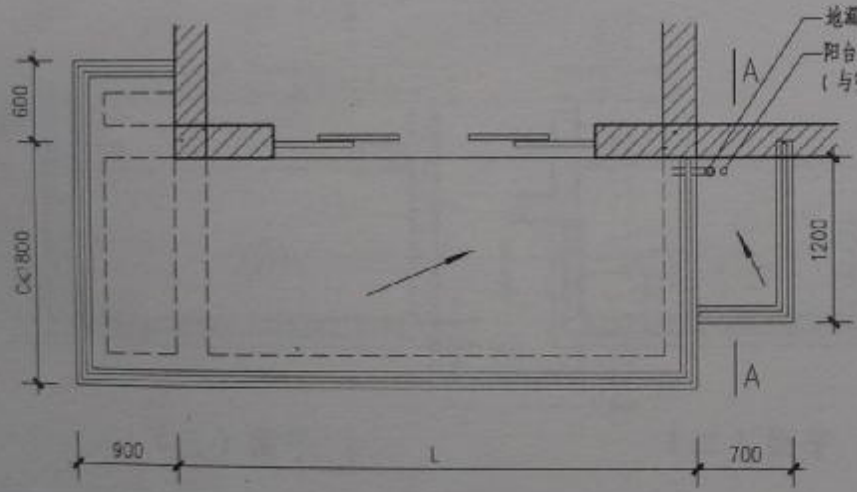
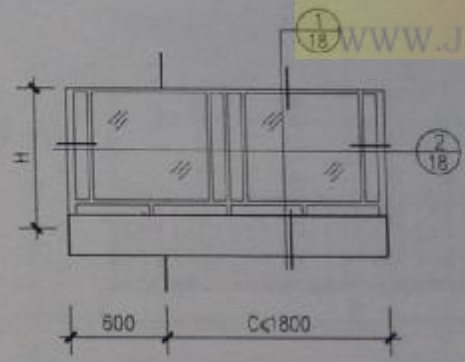
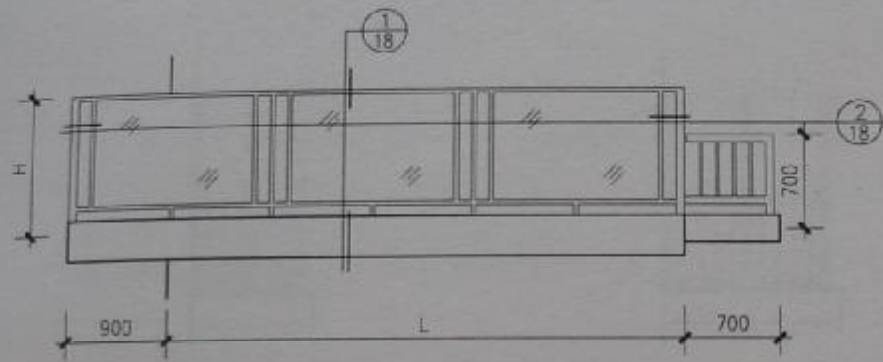
(B)



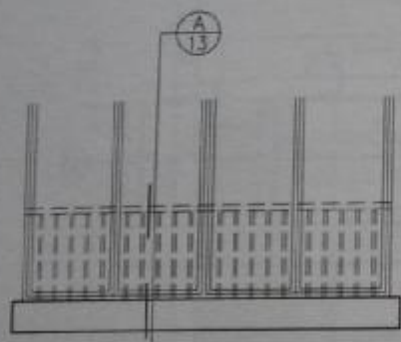
阳台和空调搁板平立剖面图(八)

图集号 苏104-2005

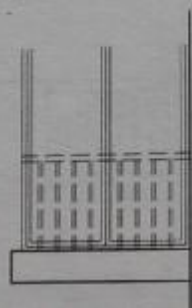
页次 8



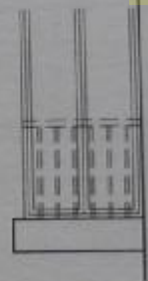
| | | | |
|----------------|--|-----|-----------|
| 阳台和空调搁板平立面图(九) | | 图集号 | 苏J04-2005 |
| | | 页次 | 9 |



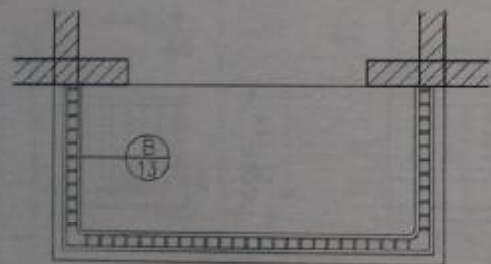
正立面



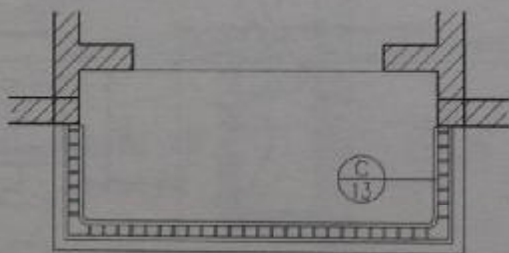
侧立面 (一)



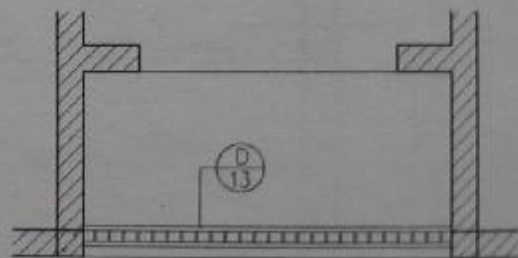
侧立面 (二)



平面 (一)



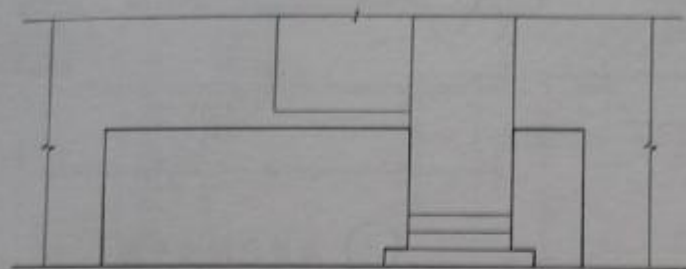
平面 (二)



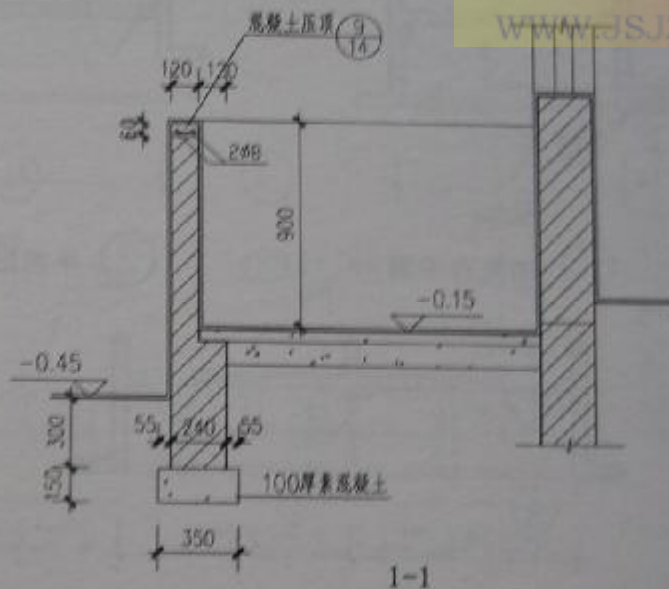
平面 (三)

| | | |
|-----------------|-----|-----------|
| 阳台 (有落地长窗和内侧护栏) | 图集号 | 苏J04-2005 |
|-----------------|-----|-----------|

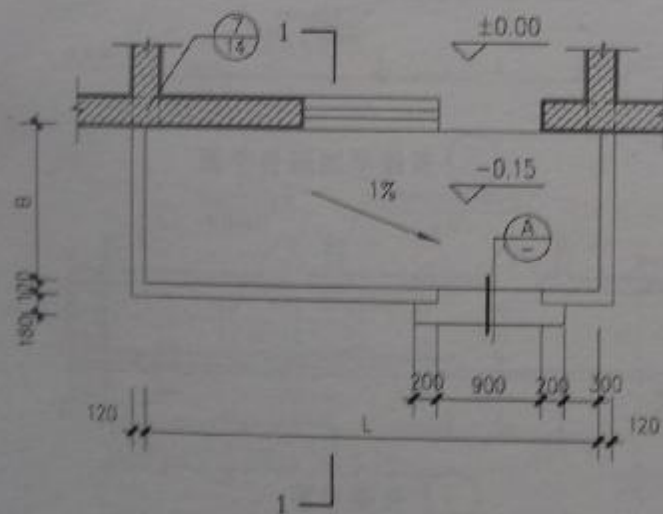
| | | |
|-----------|----|----|
| 平立剖面图 (十) | 页次 | 10 |
|-----------|----|----|



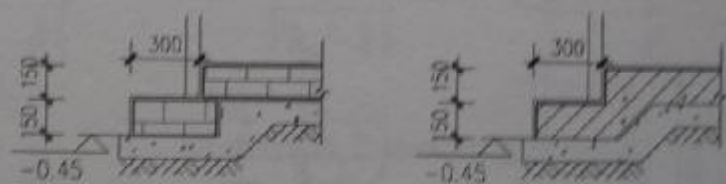
正立面



1-1



平面图



砖砌踏步

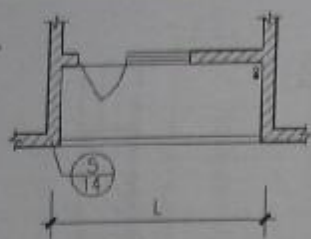
混凝土踏步

A

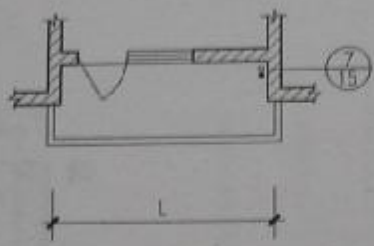
底层阳台平立面图

图集号 苏J04-2003

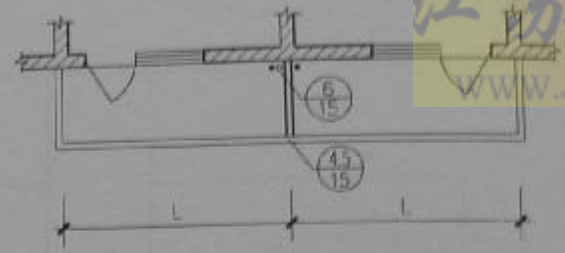
页次 11



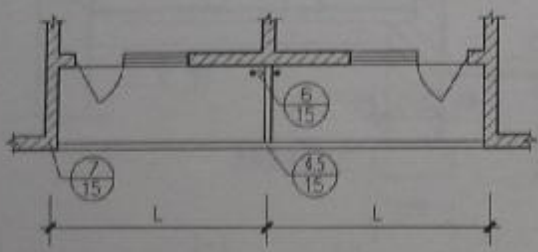
① 凹阳台平面



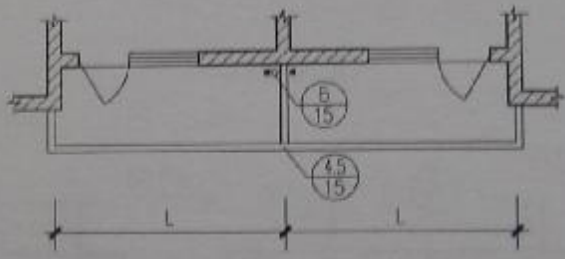
② 半凹阳台平面



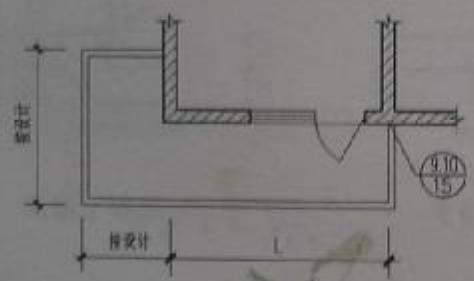
③ 双连凸阳台平面



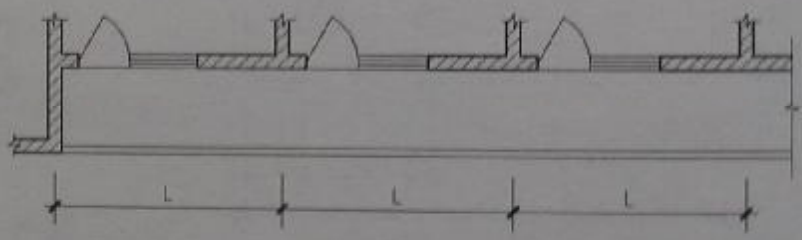
④ 双连凹阳台平面



⑤ 双连半凹阳台平面



⑥ 转角阳台平面

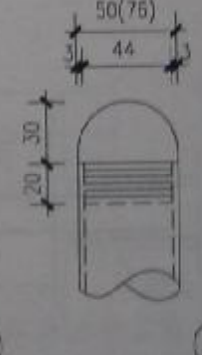
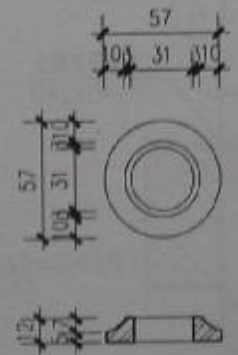
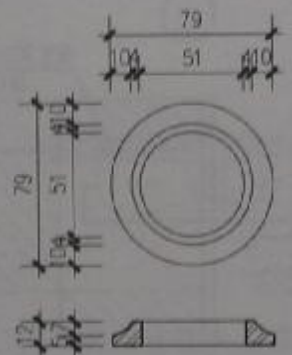
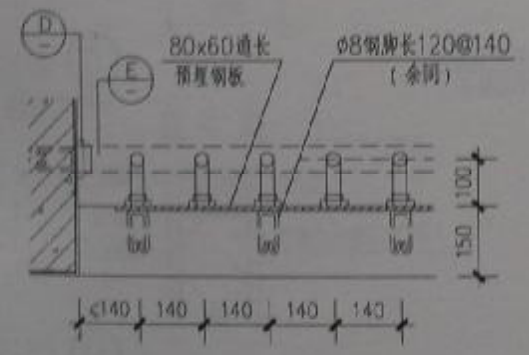
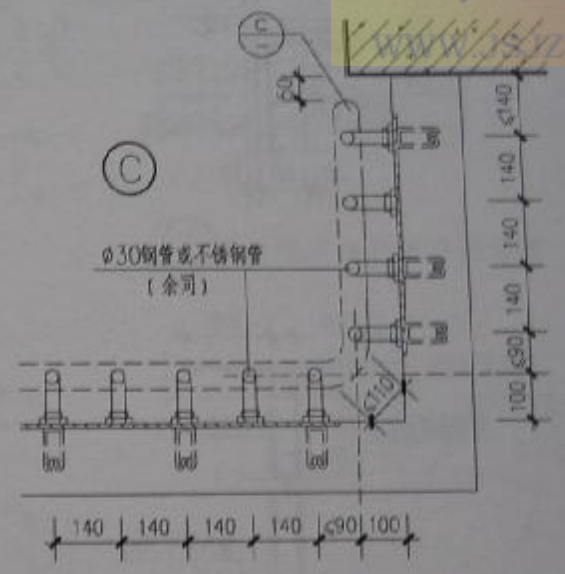
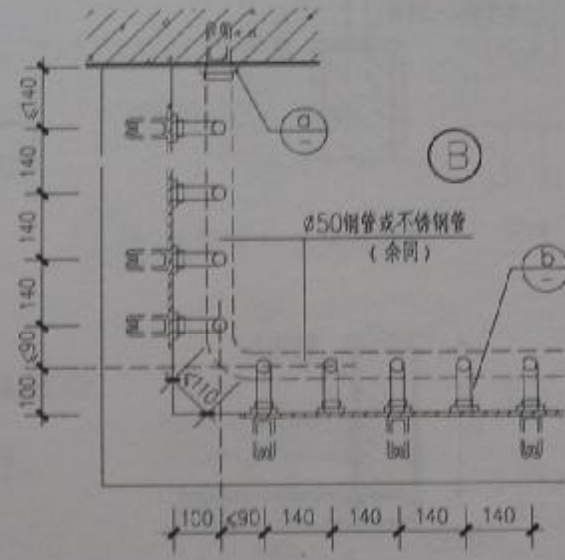
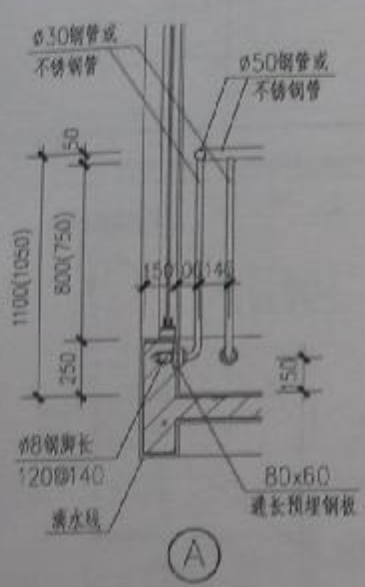


⑦ 长廊平面

注：外凸阳台阳角处可做折角，小圆角，大圆角，半圆形等均由设计决定。

几种不同类型阳台平面

| | |
|-----|-----------|
| 图集号 | 苏J04-2005 |
| 页次 | 12 |



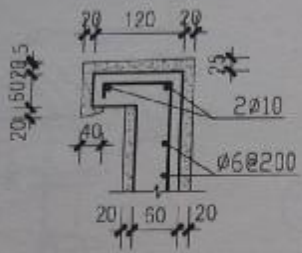
(D)

(a)

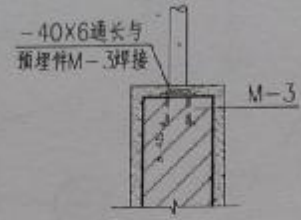
(b)

(c)

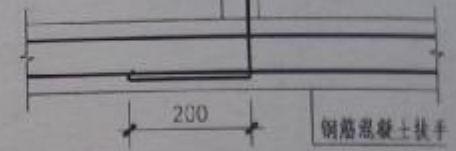
| | | | |
|-----------|--|-----|-----------|
| 阳台节点详图(一) | | 图集号 | 苏J04-2005 |
| | | 页次 | 13 |



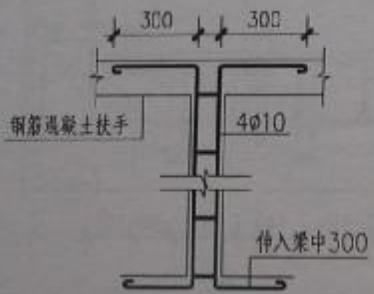
①



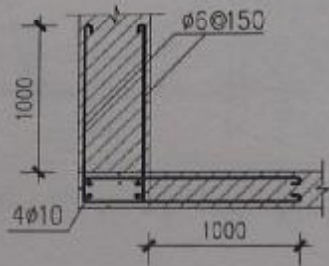
②



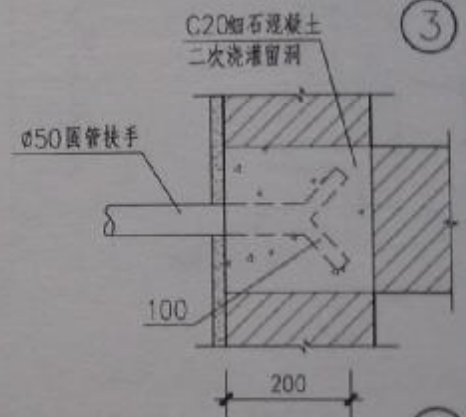
③



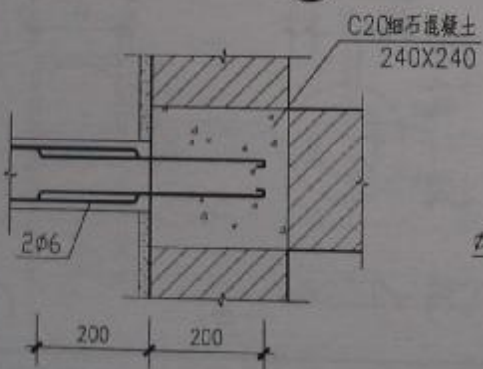
④



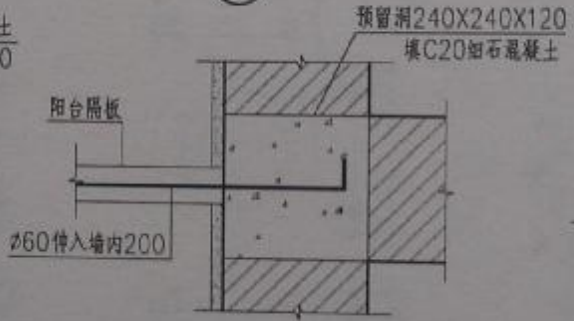
⑤



⑥



⑦



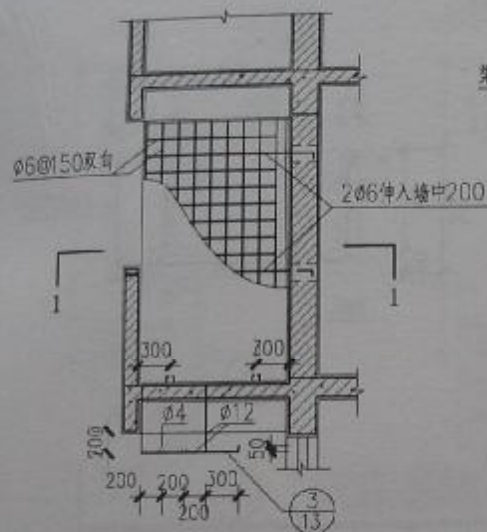
⑧



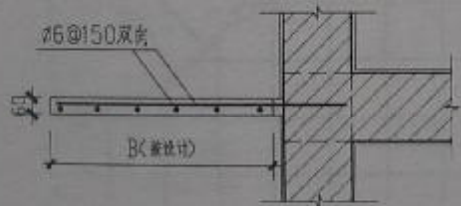
⑨

阳台节点详图(二)

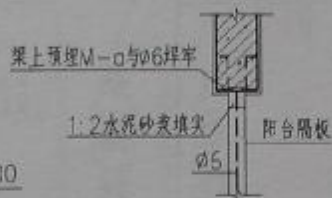
| | |
|-----|-----------|
| 图集号 | 苏J04-2005 |
| 页次 | 14 |



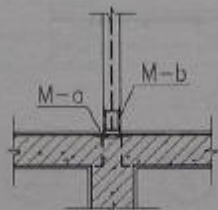
① 阳台隔板



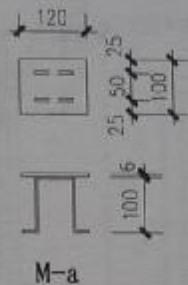
1-1



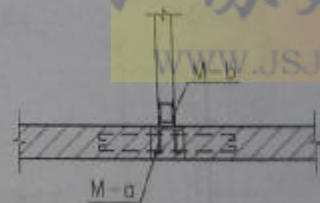
② 阳台隔板与上梁连接



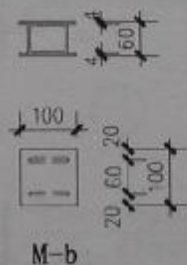
③ 阳台隔板与下梁连接



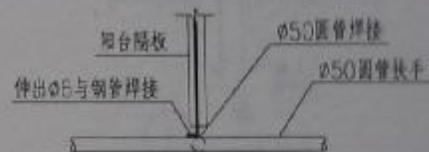
M-a



④ 阳台隔板与栏杆立柱连接



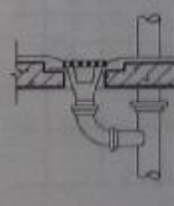
M-b



⑤ 阳台隔板与钢管栏杆连接



⑥ 双阳台排水示意

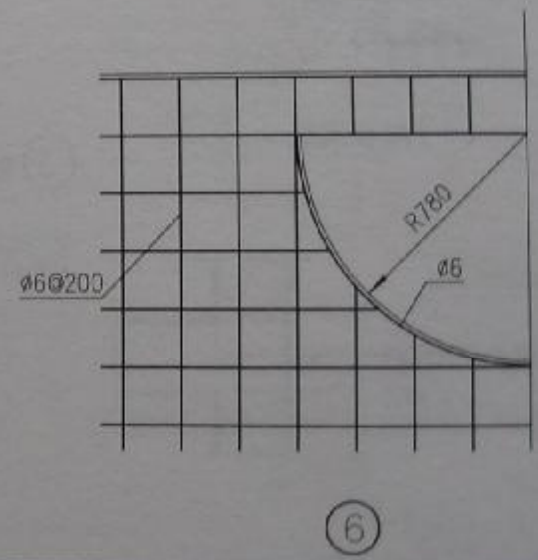
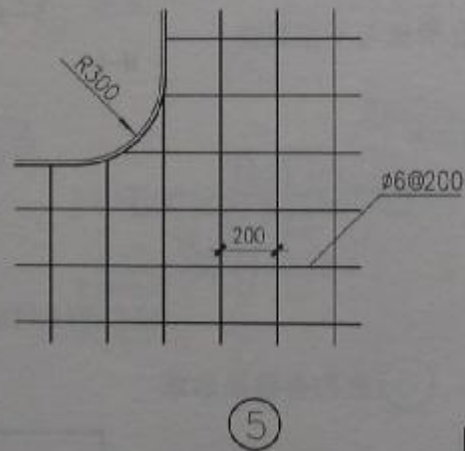
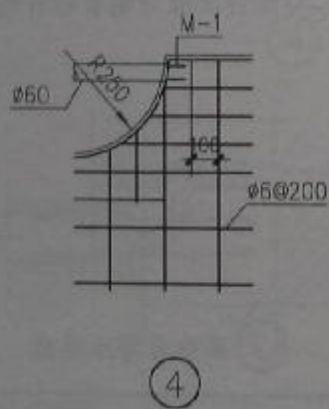
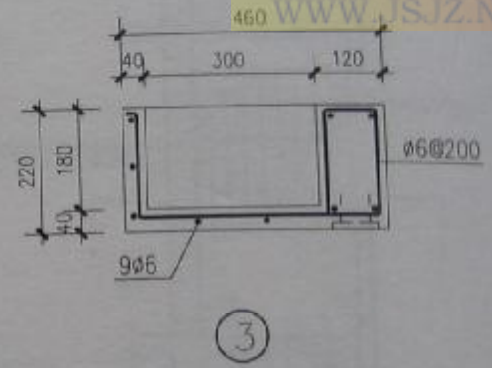
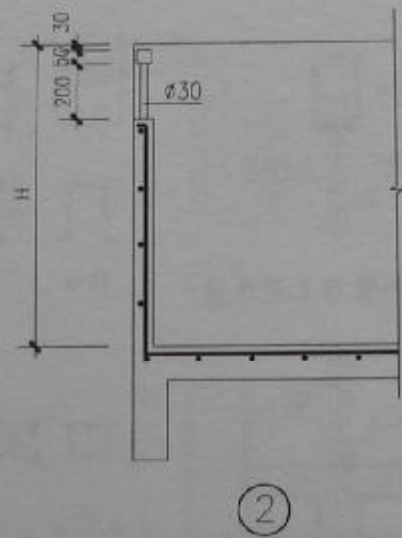
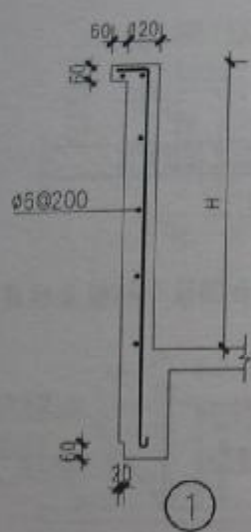


⑦ 单阳台排水示意

注：双阳台隔断亦可采用半砖砌体隔断。

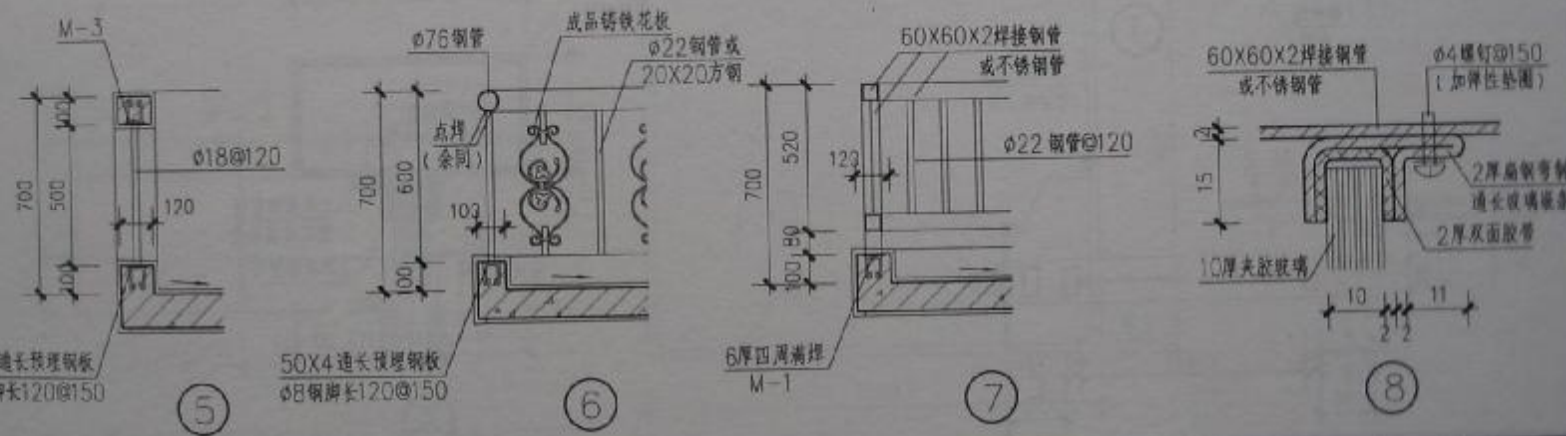
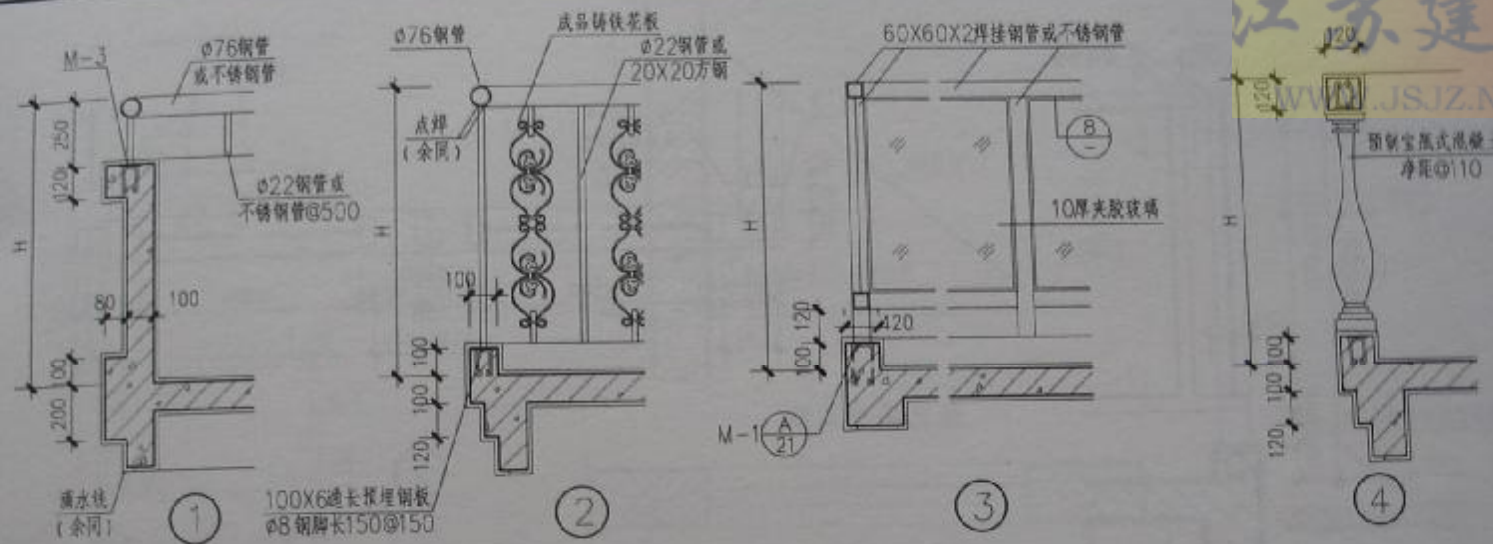
阳台节点详图(三)

| | |
|-----|-----------|
| 图集号 | 苏104-2003 |
| 页次 | 15 |



阳台节点详图 (四)

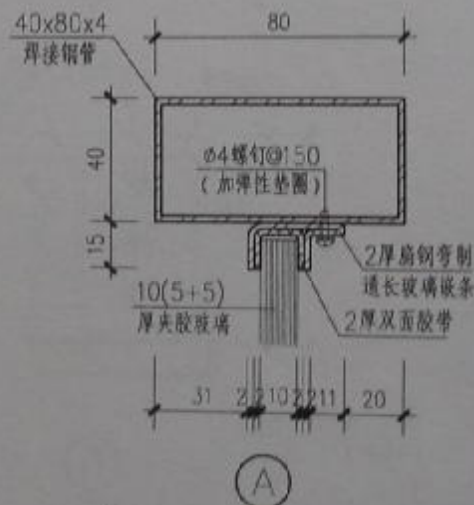
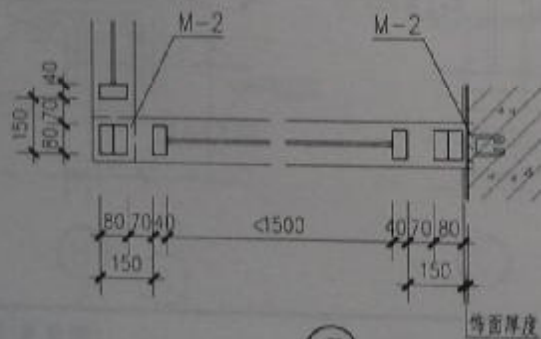
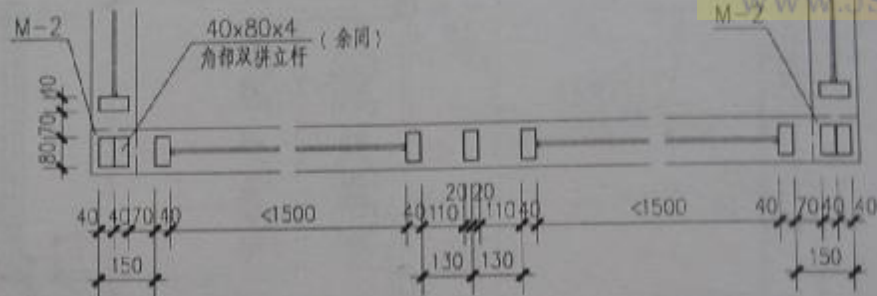
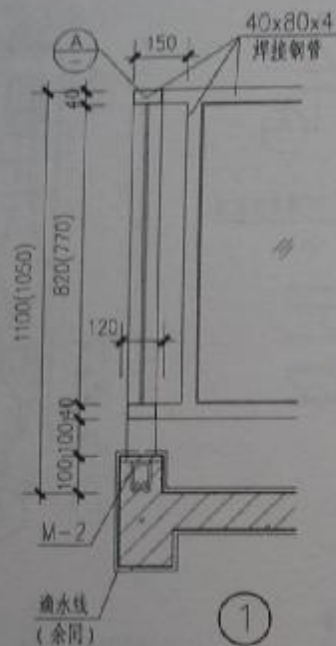
| | |
|-----|-----------|
| 图集号 | 苏104-2005 |
| 页次 | 16 |



注：预制宜瓶栏杆也可将 $\phi 8$ 露筋约80长，插入上下梁体模板内，与阳台上下梁浇在一起。

阳台节点详图(五)

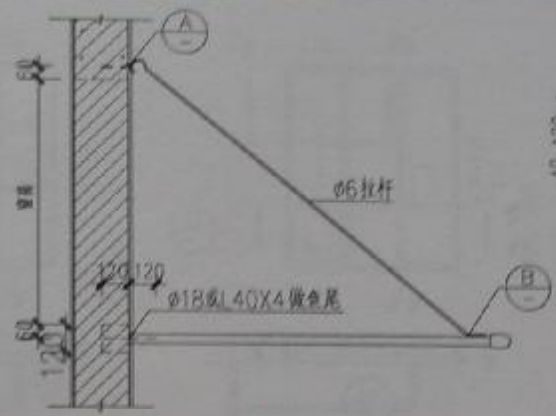
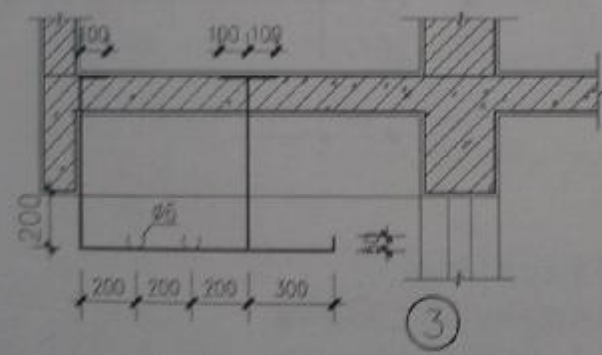
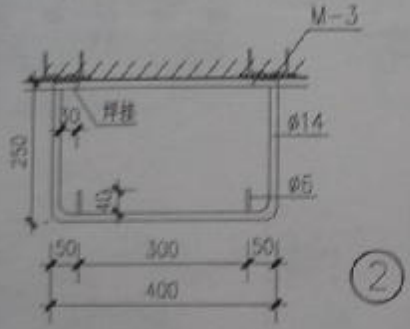
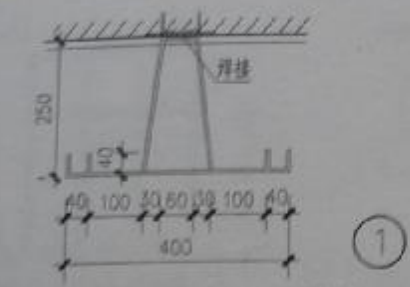
| | |
|-----|-----------|
| 图集号 | 苏J04-2005 |
| 页次 | 17 |



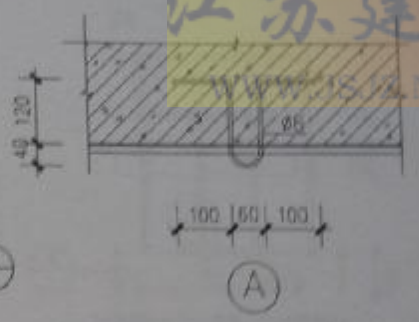
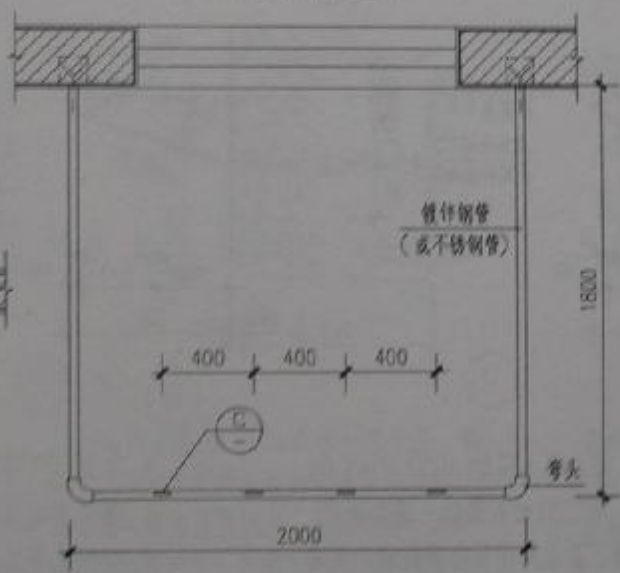
阳台节点详图(六)

图集号 苏J04-2005

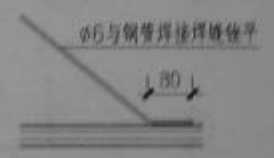
页次 18



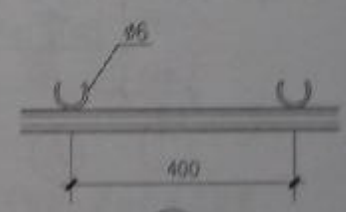
晒衣架侧立面



A



B



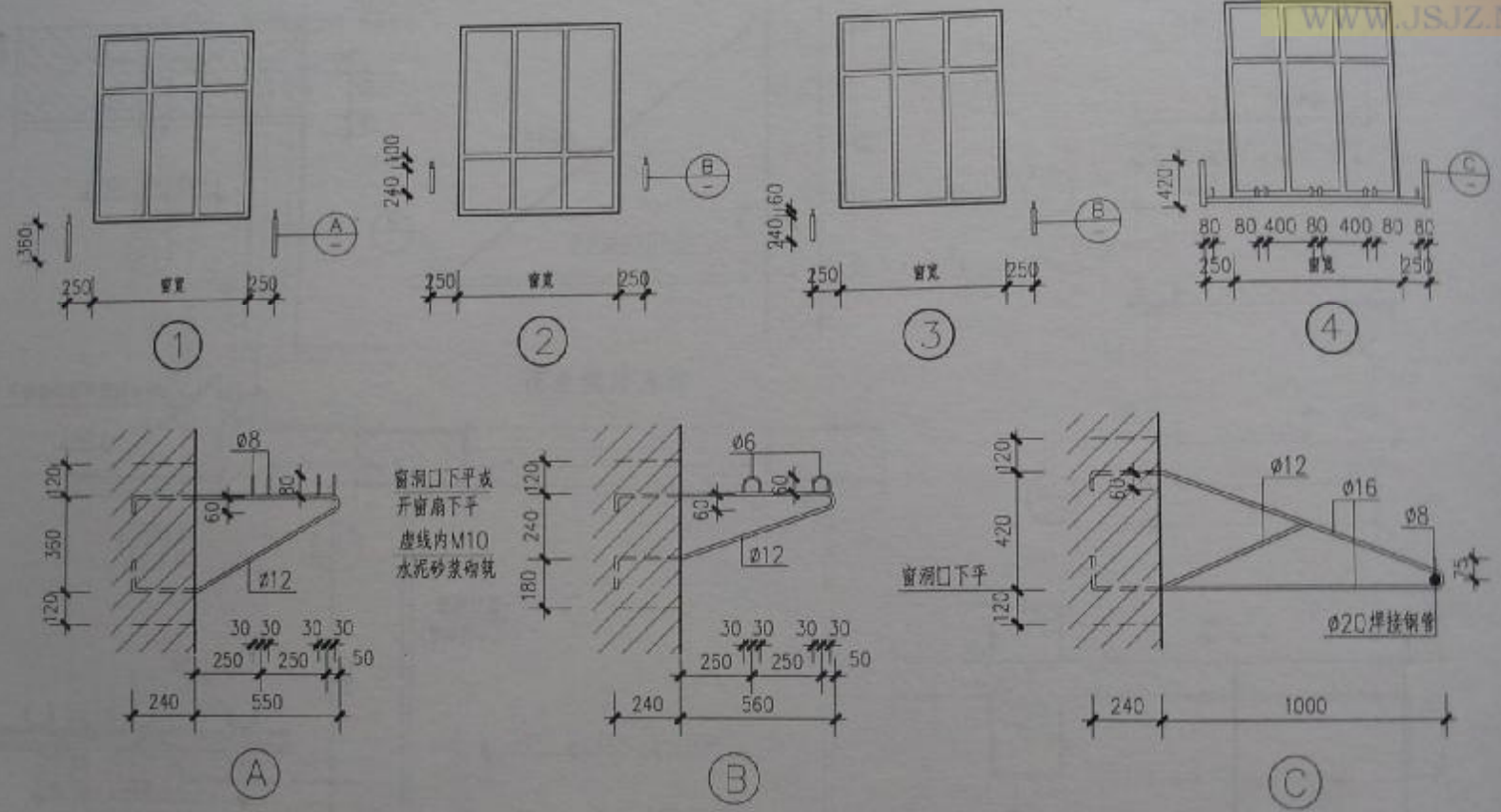
C

- 注：1. 本晒衣架外缘距阳台两侧150，距阳台外缘350。
 2. 钢件除锈，刷防锈漆一道，调和漆二道。
 3. 如采用升降式商品晒衣架，则可临时按说明书安装。

晒衣架平面

阳台晒衣架

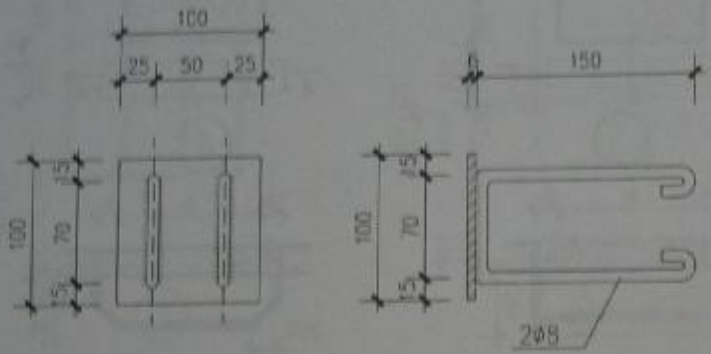
| | |
|-----|-----------|
| 图集号 | 苏J04-2005 |
| 页次 | 19 |



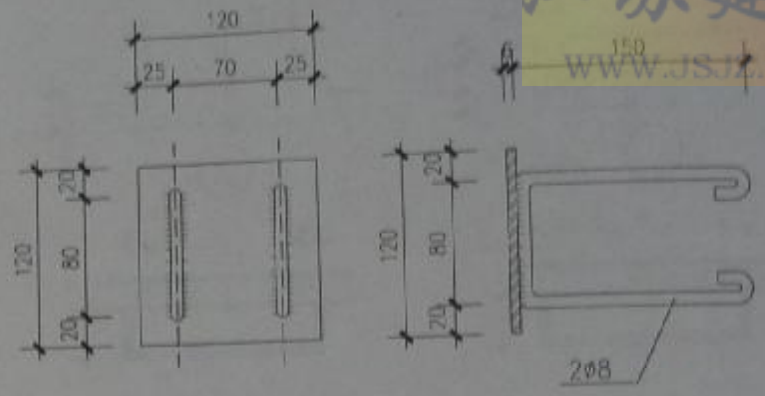
注：1. 钢筋晒衣架如为后装，需在墙上预留120X120X240孔洞，安装钢筋架后，用C20细石混凝土填实抹平。
 2. 钢筋架各节点均用焊接。要求焊牢后打磨焊缝，外观平整。刷防锈漆两道，颜色由设计人定。

3. 节点Ⓒ设置位置按工程设计。
 4. 图中虚线以内部分用M10水泥砂浆砌砖墙。
 5. 伸缩式商品晒衣架，按相关说明书临时安装。

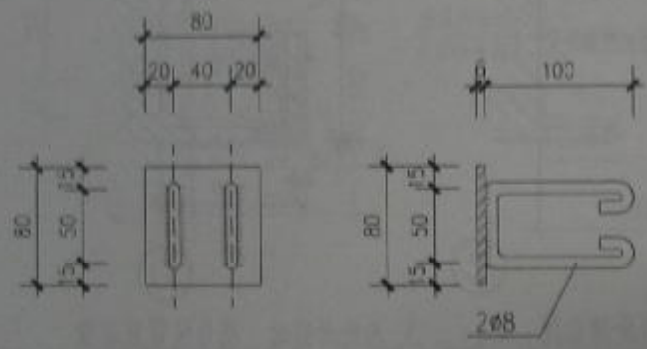
| | | | |
|-------|--|-----|-----------|
| 窗外晒衣架 | | 图集号 | 苏J04-2005 |
| | | 页次 | 20 |



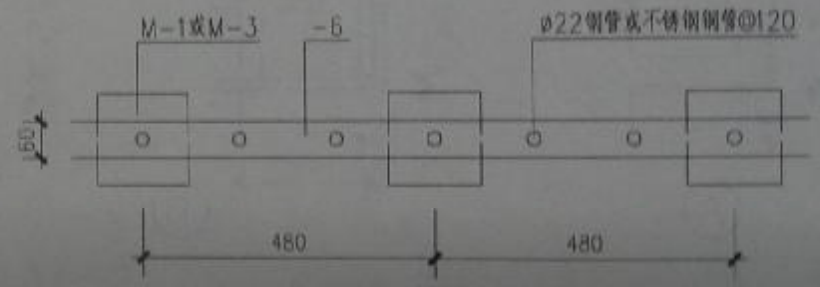
(A) M-1



(B) M-2



(C) M-3



(D)

江苏建筑

WWW.JSJZ.NET



统一书号：15112·11792

定价：608.00元（1—28册）