

筑神

中
料

围
下

建
裁

筑
中

资
心

<http://www.zhushen.com.cn>

镇江市第四建筑工程公司
企业技术标准

Z4J\TJ—2KA

施工配件通用图集（试用图）

GMJ 轻型墙体构造图集

Z4J\TJ003—苏 J9901

2001—11—08 发布

2001-11-18 实施

镇江市第四建筑工程公司 发布

江苏省建筑配件通用图集(试用图)

GMJ 轻型墙体构造图集

苏J9901

江苏省工程建设标准设计站

一九九九年十二月

江苏省建筑配件通用图集(试用图)
GMJ 轻型墙体构造图集

批准部门: 江苏省建设委员会

批准文号: 苏建科(1999)506号

编制单位: 江苏省建筑科学研究院

图集号: 苏J9901

发行单位: 江苏省工程建设标准设计站

实行日期: 2000年1月1日

编制单位负责人: 吴新伟

编制单位技术负责人: 石剑岩

技术审核人: 石剑岩

技术核对人: 石剑岩

编制负责人: 石剑岩

图 纸 目 录

1. 封面	页	9. 与结构主体连接(一)	10
2. 目录	1	10. 与结构主体连接(二)	11
3. 编制说明	2	11. 与木门窗框连接(一)	12
4. GMJ 轻型墙体芯板构造示意	5	12. 与木门窗框连接(二)	13
5. GMJ 轻型墙体立面示意	6	13. 与铝合金门窗框连接(一)	14
6. 芯板连接构造(一)	7	14. 与铝合金门窗框连接(二)	15
7. 芯板连接构造(二)	8	15. 附墙固定件安装节点参考图	16
8. 芯板连接构造(三)	9	16. 配套金属扣件及附件明细表	17

通用图

1999

图纸目录

编号

苏J9901

页次

1

编制说明

一、适用范围和产品特性:

- 1 本图集适用于工业与民用建筑中新建和改建工程的非承重内隔墙,使用本产品可降低结构自重,增加使用面积。
- 2 GMJ 轻型墙体具有轻质、高强、防火、防水、隔声、隔热、易加工等特点,且施工简便,安装牢固,易于切割,其特有的芯板加面板构造,可以使设备管线敷设于芯板的几何形状槽内;如加上多种使用要求并具有装饰效果的面板,可在墙体完成时,装修工程也同期完成。
- 3 GMJ 墙体墙板的物理力学性能指标见表一、表二、表三、表四。

芯板外观质量 表一

项 目	允许偏差
板面平整度	4mm
外露纤维(毛面板除外),飞边、毛刺、贯通裂纹	不允许
未贯通裂纹(长10-30mm宽0-1mm)	4处
蜂窝、气孔(长径5-10mm、短径3-5mm、深0.5-1mm)	4处
掉角(两直角边不得同时大于)	30mm
缺棱(缺棱边宽度不得大于)	15mm

GMJ 墙板物理力学性能 表二

序号	项 目	单 位	指 标
1	面密度	Kg/m ²	<50
2	抗冲击强度	30-0.5kgm/三次	30kg 砂袋,落差 0.5m 冲击三次,背面不出现贯通裂纹
3	单点吊挂力	800N/24hr	800N 单点吊挂力作用 24 小时不出现贯通裂纹
4	抗弯破坏荷载	Kg	不小于自重的 1.5 倍
5	吸水率	%	<15
6	干燥收缩值	mm/m	<0.8
7	隔声量	DB	<36
8	耐火极限	Min	<90
9	阻燃性		不燃
10	导热系数	W/m ² ·k	<0.4

注:上述数据由 GMJ-120VI 型墙体提供。

通用图	编制说明	编号	苏 J9901
1999		页次	2

芯板的型号、规格尺寸及允许偏差 表三

型号	规格尺寸(mm)			允许偏差(mm)		
	长	宽	厚	长	宽	厚
GMJ-120VI 型	3000	750	120	±5	±3	±2
GMJ-120VI _s 型	3000	750	120			
GMJ-100VIII 型	3000	700	100			
GMJ-140IX 型	3000	700	140			

面板的规格尺寸及允许偏差 表四

项目	规格尺寸 mm	允许偏差 mm
长度	3000	±3 长度对角线差±6
宽度	700、750	±3
厚度	5、8	±0.3

4 GMJ 墙体用于 8 度地震区, VIII 型墙体高度不得超过 3000, VI 型、VI_s 型、IX 型墙体不得超过 3500。

二、板材规格型号

1 标准板:

满足常规使用要求的优选尺寸为:

VI 型板 长 2400、2700、3000、3500 宽 750 厚 120

VI_s 型板 长 2400、2700、3000、3500 宽 750 厚 120

VIII 型板 长 2400、2700、3000 / 宽 700 厚 110

IX 型板 长 2400、2700、3000、3500 宽 700 厚 140

2 板长可根据工程需要定制或现场切割。

3 配套的嵌板等异型板可配套供应。

4 根据用户要求加工特殊规格板厚的板材。

5 芯板排列不足一块标准板宽时, 应按实际尺寸设置嵌板, 当嵌板宽度大于等于 1/2 标准板宽, 嵌板上有纵向梯形槽, 嵌板宽度小于 1/2 标准板宽, 嵌板上无纵向梯形槽。

通用图
1999

编制说明

编号 苏 J9901
页次 3

三、构造措施和一般做法

- 1 芯板与主体结构连接采用镀锌钢板扣件加膨胀螺栓固定的方式，每块芯板与梁板及地面的固定，上下端每侧边不少于一只扣件，两边对夹；与墙、柱的连接，每边扣件不少于 2 只，扣件纵向间距不大于 1 米，两边对夹。
- 2 芯板与芯板间的连接，采用镀锌钢板扣件加紧固螺栓，扣件纵向间距不大于 1 米。
- 3 面板与芯板的连接采用胶粘剂粘贴，四周用埋头自攻螺丝紧固定位，芯板缝与面板缝应错开。
- 4 面板分普通面板及装饰面板两类，普通面板的接缝处须用密封胶嵌入刮平，再用 50mm 涤纶胶带封缝后，按常规用腻子披平，即可涂刷面层饰料，装饰面板具有仿釉面砖、仿浮雕板、仿花岗岩等多种形式，装饰面板的接缝处理应根据具体情况选用，按单项设计进行。
- 5 GMJ 墙板用于卫生间等潮湿房间，墙体下端必须高出地面至少 120mm 的细石混凝土墙垫或实砌三皮砖。

四、附加说明

- 1 GMJ 墙板的安装应按设计和图集要求施工，并应执行 DB32/T 364-1999《GMJ 轻型墙体施工技术规程》。
- 2 本图集索引方法如下：

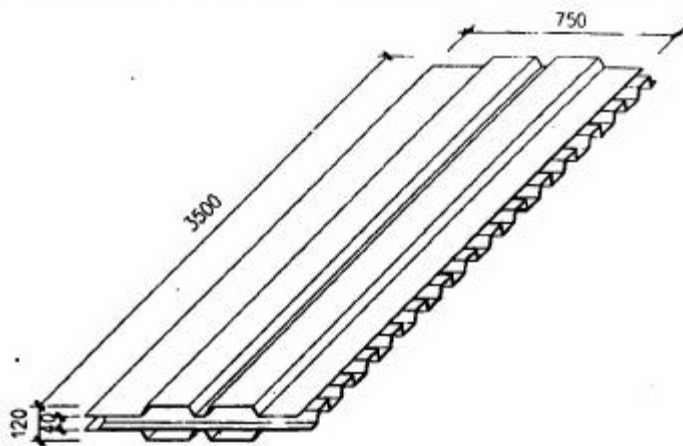
选用整页图纸 苏 J9901— $\frac{\quad}{X_2}$ 详图所在页次。

选用部分详图 苏 J9901— $\frac{X_1}{X_2}$ ← 详图编号
← 详图所在页

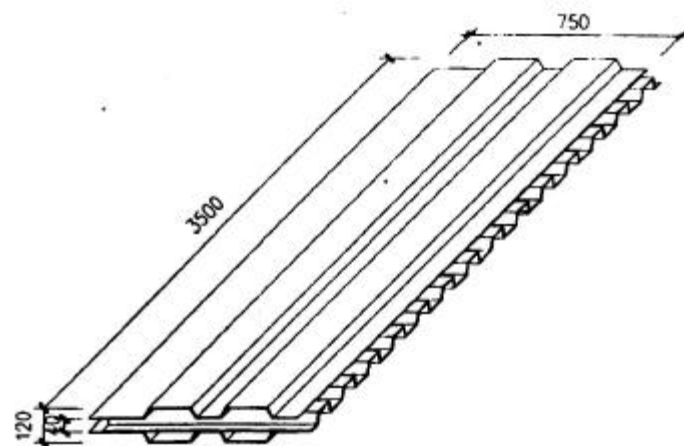
通用图
1999

编制说明

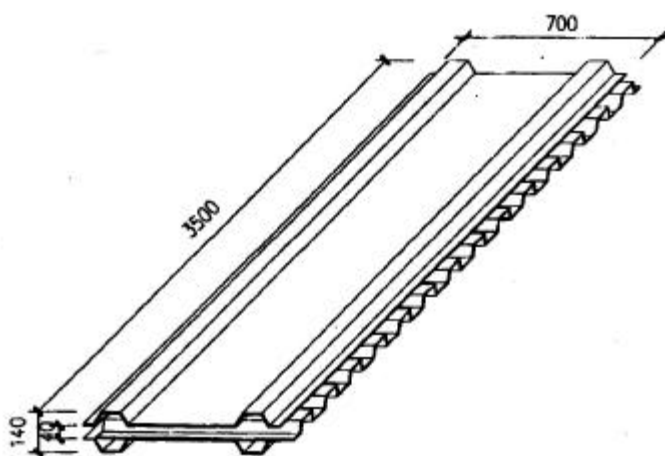
编号	苏 J9901
页次	4



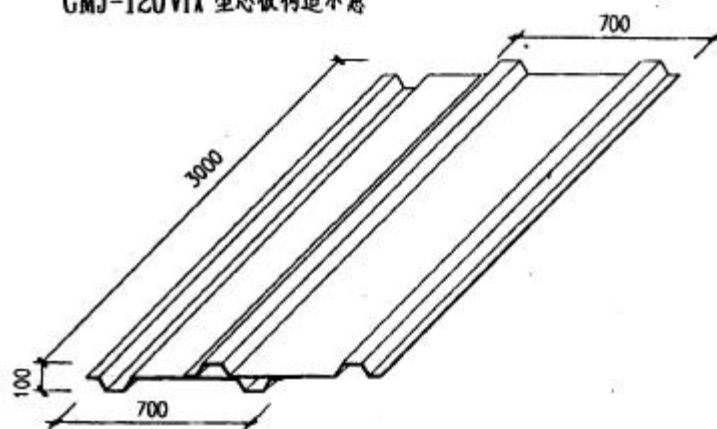
GMJ-120 VI 型芯板构造示意



GMJ-120 VI A 型芯板构造示意

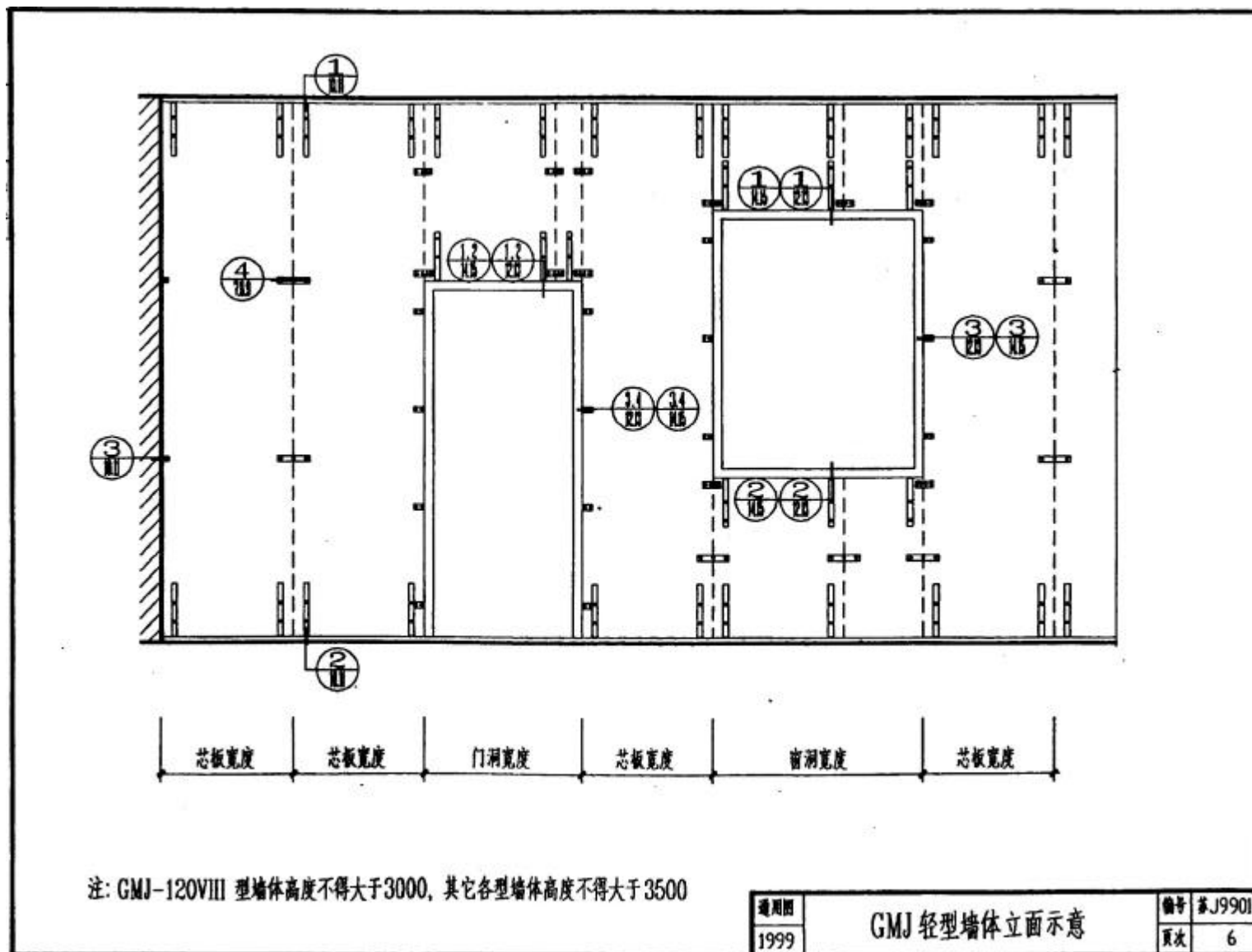


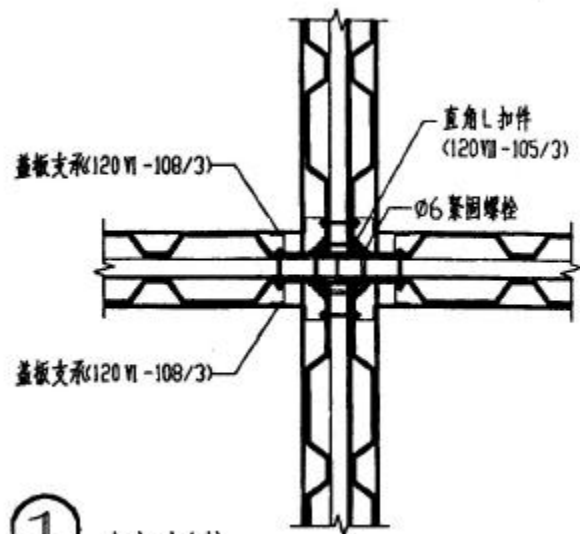
GMJ-140 IX 型芯板构造示意



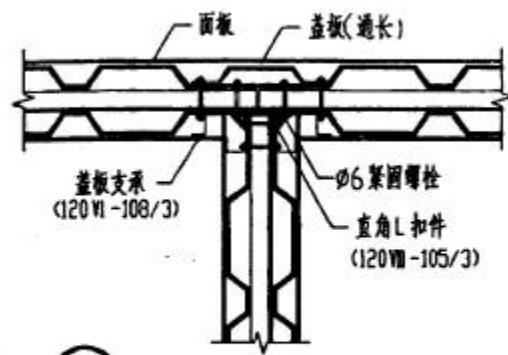
GMJ-100 VIII 型芯板构造示意

通用图	GMJ 轻型墙体芯板构造示意	编号	BJ9901
1999		页次	5

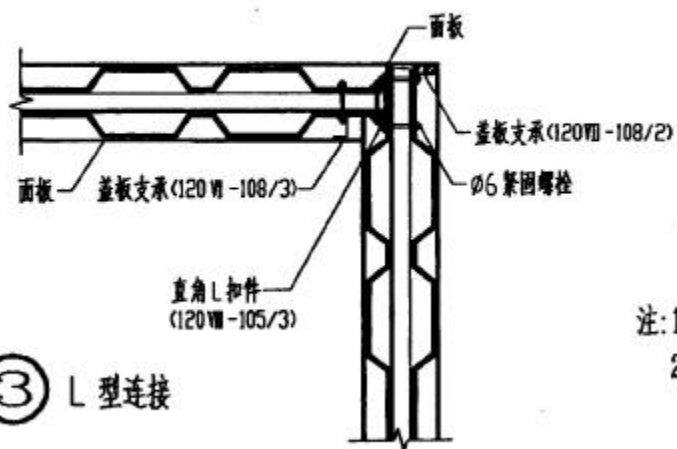




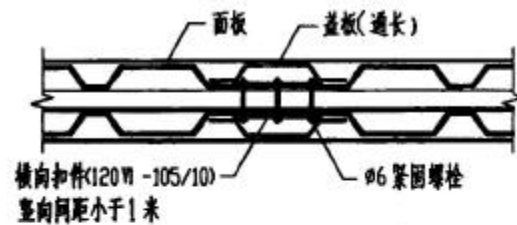
① 十字型连接



② T型连接



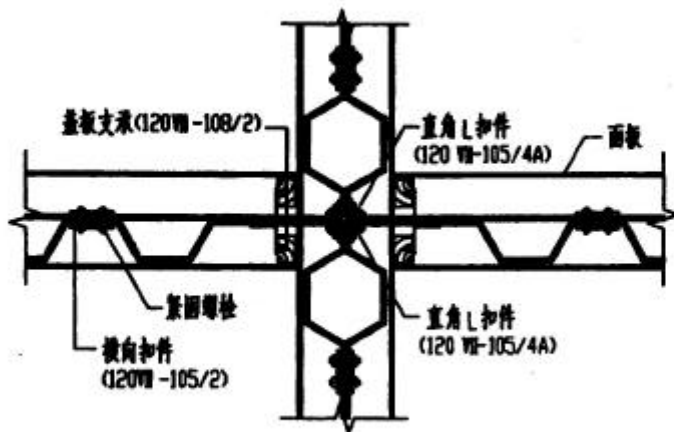
③ L型连接



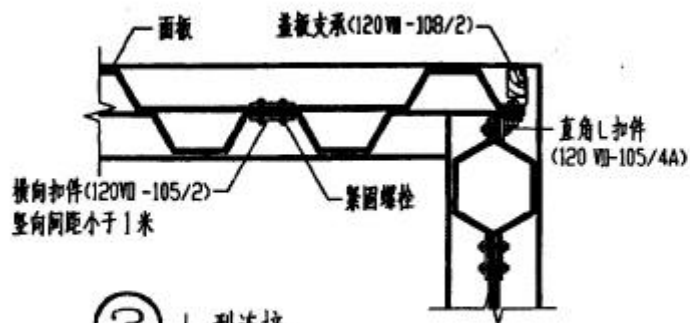
④ 一字型连接

注: 1. 本图构造适用于GMJ-120VI型 GMJ-120VI_A型芯板的墙体
2. 盖板及金属扣件由墙板生产厂家配套供应

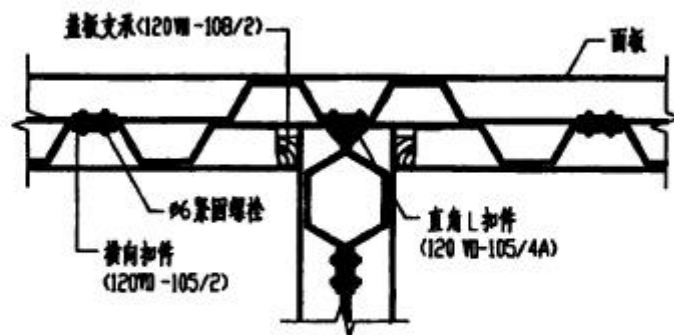
通用图	芯板连接构造(一)	编号	苏J9901
1999		页次	7



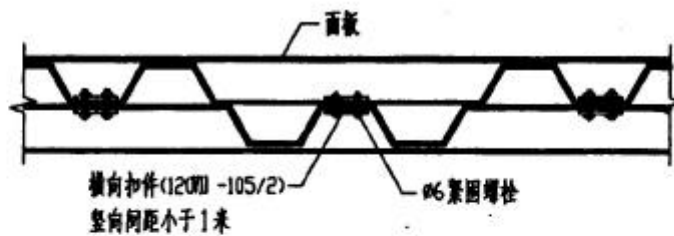
① 十字型连接



③ L型连接



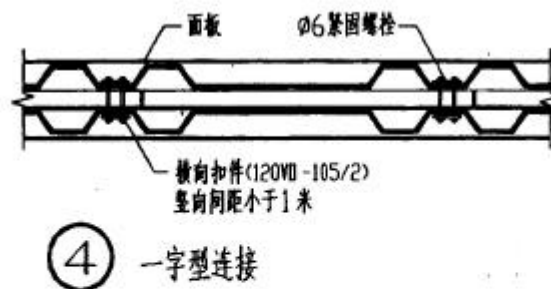
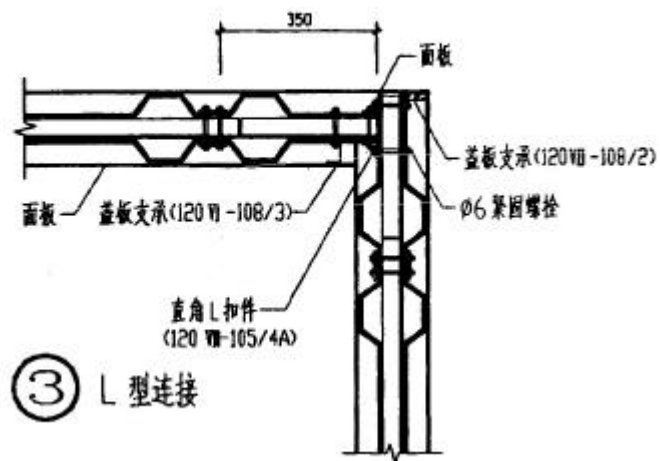
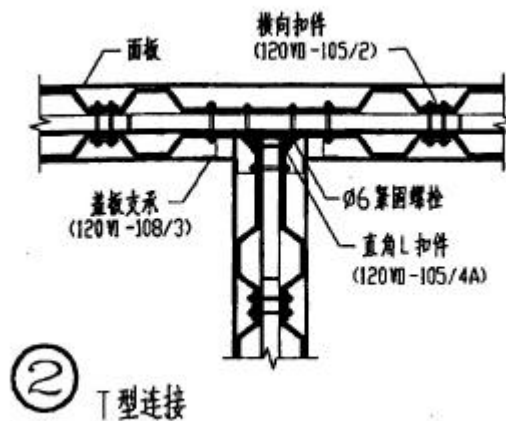
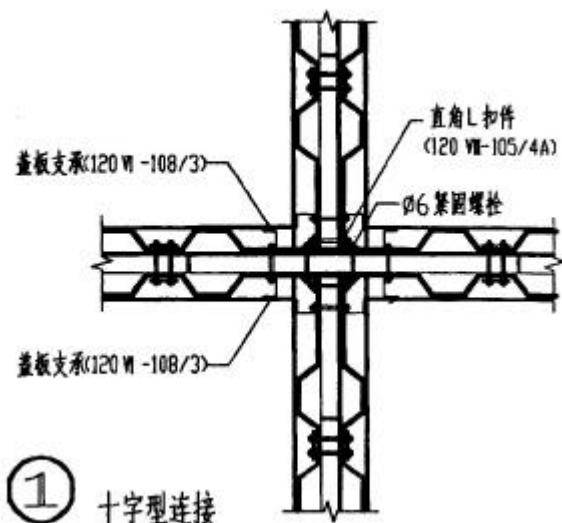
② T型连接



④ 一字型连接

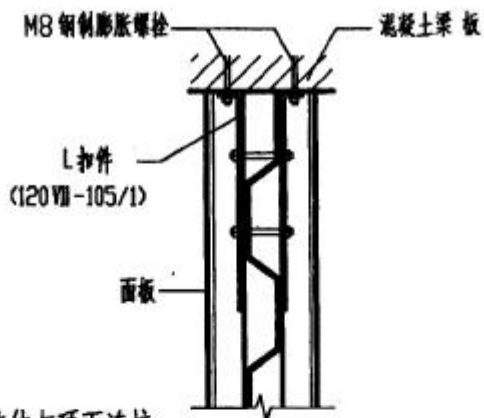
注: 1. 本图构造适用于GMJ-100VIII型芯板的墙体
2. 盖板及金属扣件由墙板生产厂家配套供应

通用图	芯板连接构造(二)	编号	家J9901
1999		页次	8

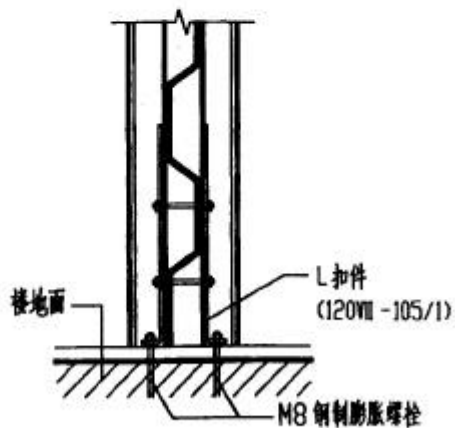


注: 1. 本图构造适用于 GMJ-140IX 型芯板的墙体
2. 盖板及金属扣件由墙板生产厂家配套供应

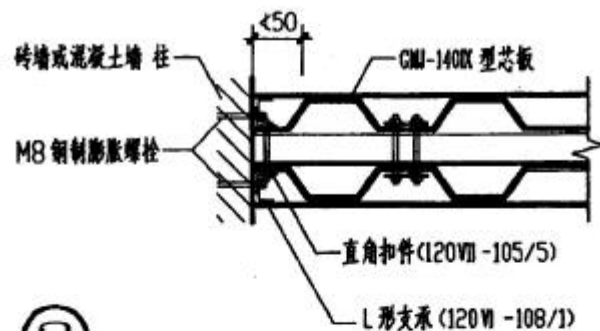
通用图	芯板连接构造(三)	编号	表J9901
1999		页次	9



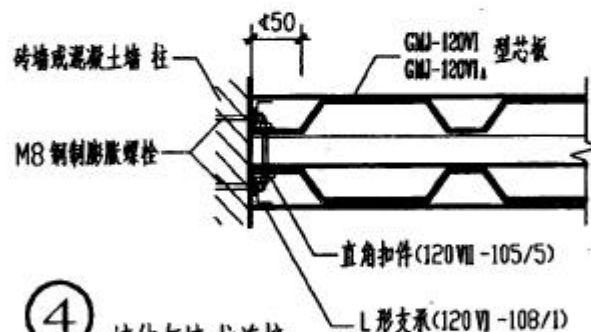
① 墙体与顶面连接



② 墙体与地面连接



③ 墙体与墙、柱连接



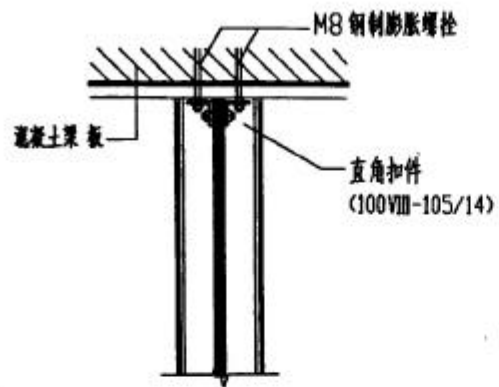
④ 墙体与墙、柱连接

注: 本图构造适用于 GMJ-120VI 型 GMJ-120VIa 型 GMJ-140IX 型芯板的墙体

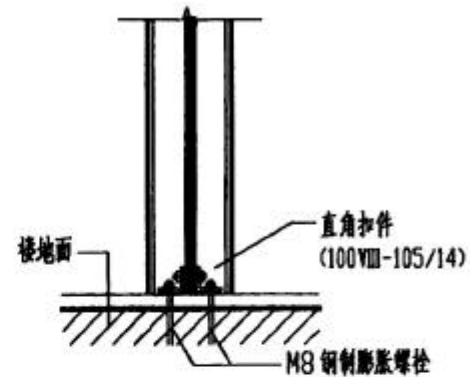
通用图
1999

与结构主体连接(一)

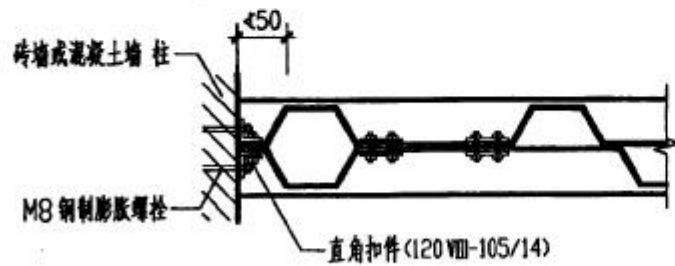
编号 苏J9901
页次 10



① 墙体与顶面连接



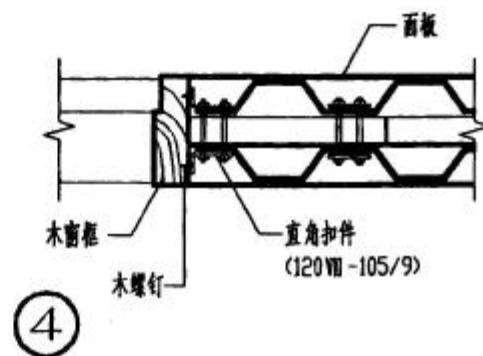
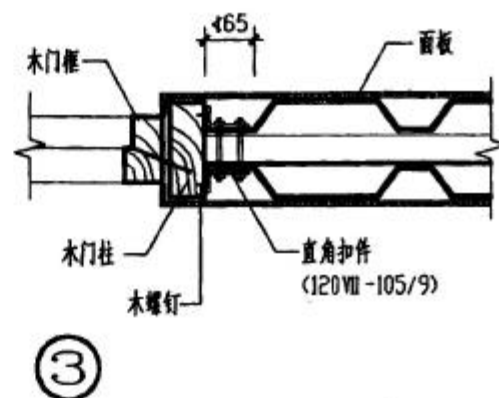
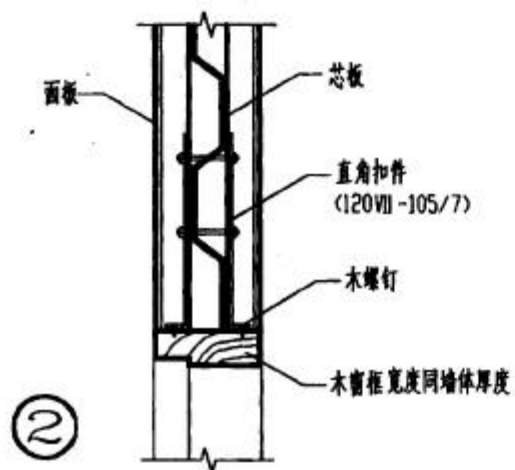
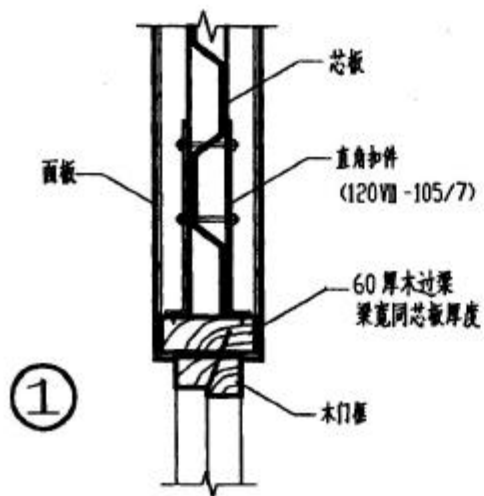
② 墙体与地面连接



③ 墙体与墙柱连接

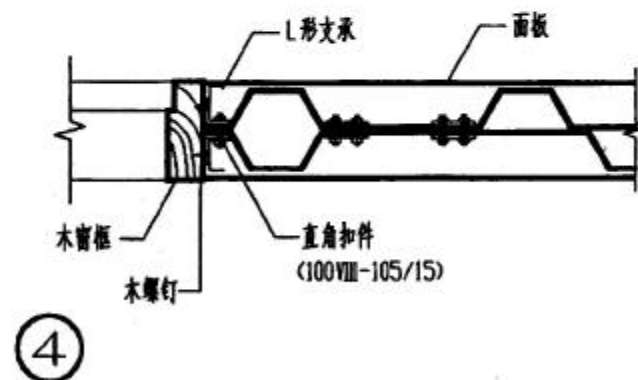
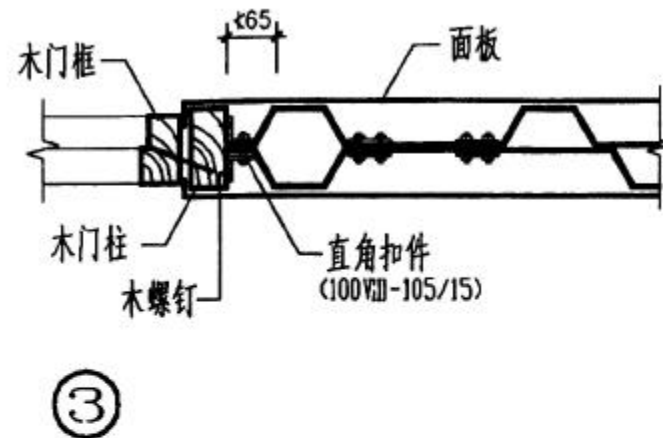
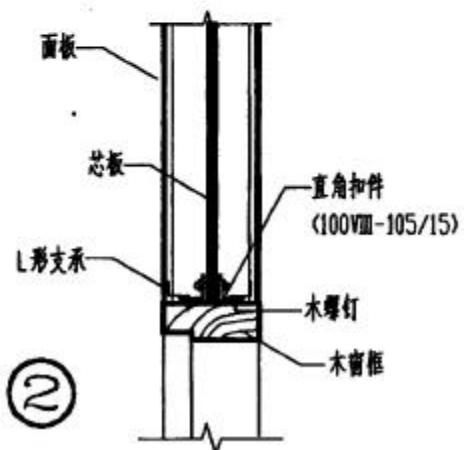
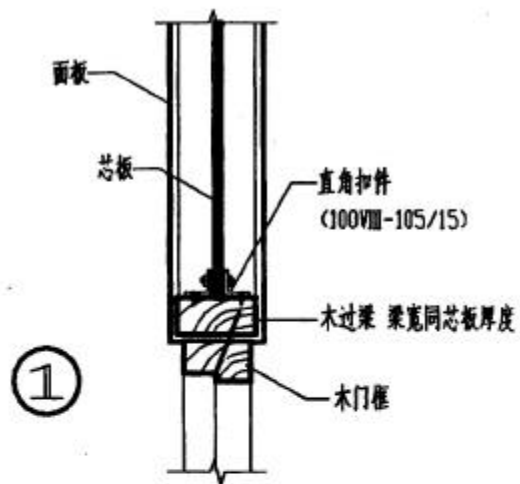
注: 本图构造适用于 GMJ-100 VIII 型芯板的墙体

通用图	与结构主体连接 (二)	编号	苏J9901
1999		页次	11



注:本图构造适用于GMJ-120VI型 GMJ-120VI_A型 GMJ-140IX型墙体

通用图	与木门窗框连接 (一)	编号	BJ9901
1999		页次	12

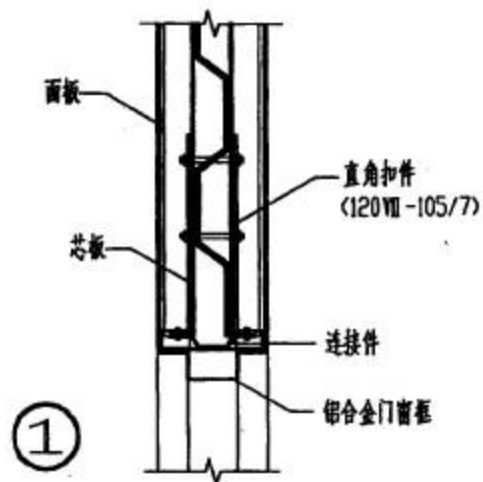


注:本图构造适用于 GMJ-100VIII 型芯板墙体

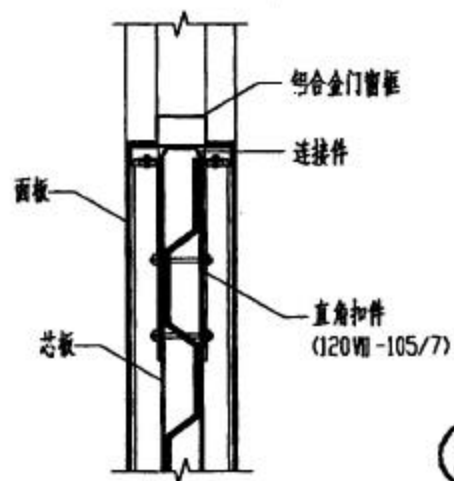
通用图
1999

与木门窗框连接 (二)

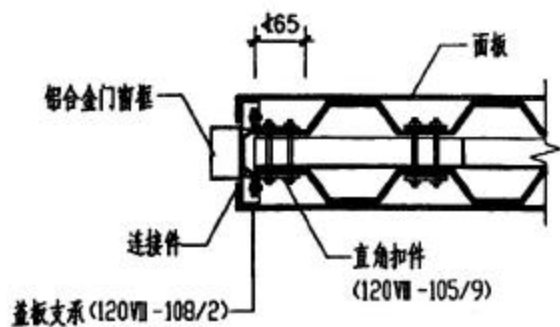
编号 家J9901
页次 13



①



②



③

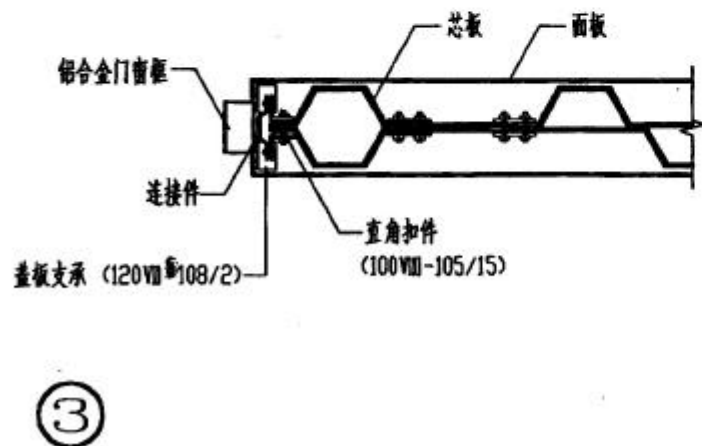
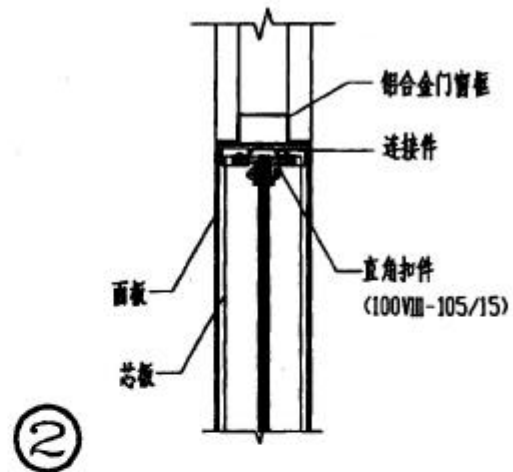
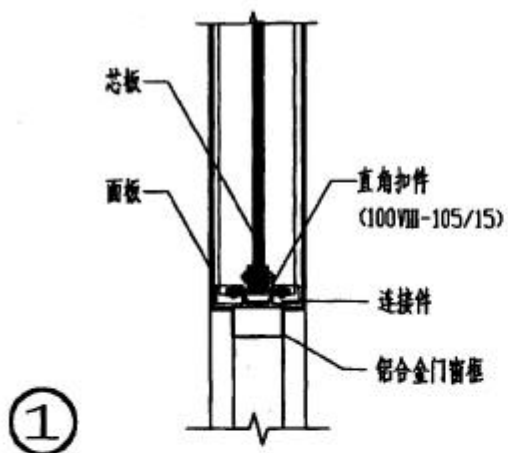
注: 1. 本图构造适用于GMJ-120VI型 GMJ-120VI_A型
GMJ-140IX型墙体

2. 门窗框连接件采用4厚扁钢制做, 先与门窗框连接,
再与扣件连接

通用图
1999

与铝合金门窗框连接(一)

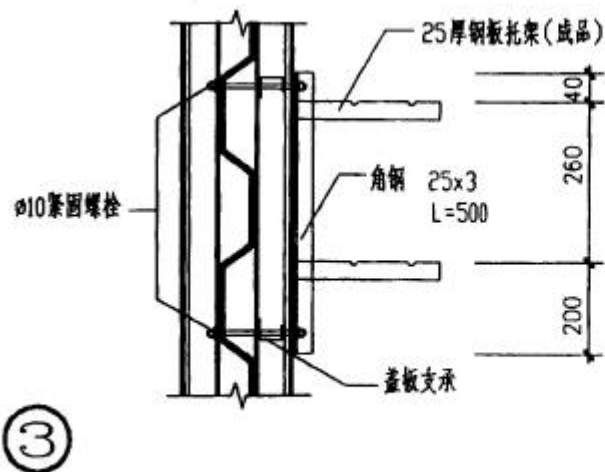
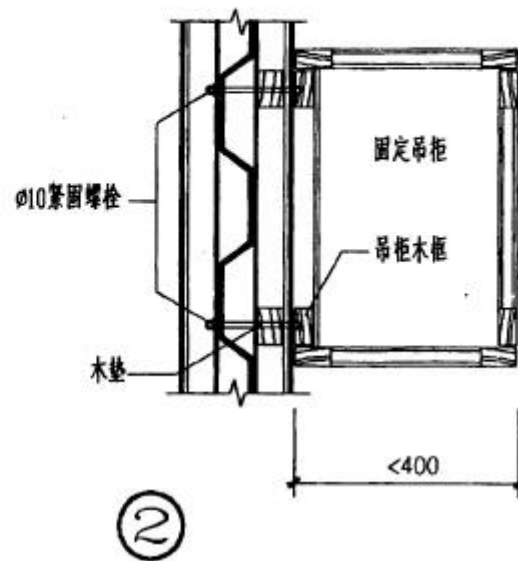
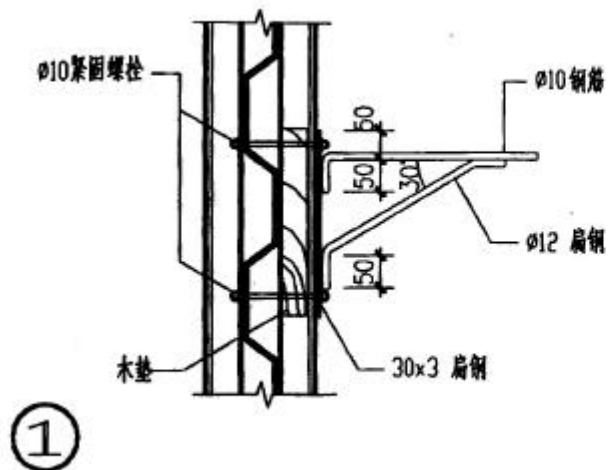
编号 苏J9901
页次 14



注: 1. 本图构造适用于 GMJ-100VIII 型墙体

2. 门窗框连接件采用4厚扁钢制做, 先与门窗框连接, 再与扣件连接

通用图	与铝合金门窗框连接(二)	编号	京J9901
1999		页次	15



注: 本图构造仅限于GMJ-120VI型 GMJ-120VI_A型
GMJ-140IX型芯板的墙体安装参考

通用图	附墙固定件安装节点参考图	编号	苏J9901
1999		页次	16

配套金属扣件及附件明细表

序号	编号	名称	用途
1	GMJ—120Ⅶ—105/1	L扣件	用于Ⅵ型墙体顶面和底面扣接
2	GMJ—120Ⅶ—105/1 _A	L扣件	用于Ⅵ _A 、Ⅸ型墙体顶面和底面扣接
3	GMJ—100Ⅷ—105/14	直角扣件	用于Ⅷ型墙体顶面和底面扣接
3	GMJ—120Ⅵ—105/10	横向扣件	用于Ⅵ型和改进后ⅥA型墙体连接扣件
4	GMJ—120Ⅶ—105/2	横向扣件	用于Ⅷ型和Ⅸ型墙体连接扣接
5	GMJ—120Ⅶ—105/9	直角扣件	用于Ⅵ、Ⅵ _A 、Ⅸ型墙体与门框、窗框扣接
6	GMJ—100Ⅷ—105/15	直角扣件	用于Ⅷ、Ⅸ型墙体与门框扣接
7	GMJ—120Ⅶ—105/7	上下框连接扣件	用于Ⅵ、Ⅵ型墙体与窗框上下扣接
8	GMJ—120Ⅶ—105/8	连接扣件	用于Ⅵ、Ⅵ型墙体窗洞侧板与上下板扣接
9	GMJ—120Ⅶ—105/4	直角L扣件	用于Ⅵ型墙体T形和L型直角处扣接
10	GMJ—120Ⅶ—105/4 _A	直角L扣件	用于Ⅵ _A 、Ⅷ、Ⅸ型墙体T形和L型直角处扣接
11	GMJ—120Ⅵ—105/5	直角扣件	用于Ⅵ型墙体与墙柱扣接
12	GMJ—120Ⅶ—105/6	直角扣件	用于Ⅵ、Ⅵ _A 型墙体与金属门、窗框扣接
13	GMJ—120Ⅵ—105/11	横向扣件	用于Ⅵ、Ⅵ _A 型墙体与墙柱连接,与直角扣件合用
14	GMJ—120Ⅵ—108/1	L形支承	用于Ⅵ、Ⅵ _A 型墙体与墙柱连接时支承面板用
15	GMJ—120Ⅶ—108/2	盖板支承	用于各型墙体L形连接时转角处支承面板用
16	GMJ—120Ⅵ—108/3	盖板支承	用于各型墙体T形连接时支承面板用
17	GMJ—120Ⅶ—105/3	直角L扣件	用于Ⅵ型墙体T型和L形直角处扣件(无加工长槽能力时用)
18	GMJ—120Ⅶ—105/3 _A	直角L扣件	用于Ⅵ _A 、Ⅷ、Ⅸ型墙体T型和L形直角处扣接(无加工长槽能力时用)
说明	金属扣件及附件均由墙板生产厂家配套供应。		

通用图
1999

配套金属扣件及附件明细表

编号	苏J9901
页次	17