

版权所有
严禁翻印

江苏省建筑配件通用图集(试用图)

SMC 环保轻质墙板构造图集

苏 J06-2002

江苏省工程建设标准设计站

二〇〇二年

江苏省建筑配件通用图集（试用图）

SMC环保轻质墙板构造图集

批准部门：江苏省建设厅

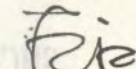
批准文号：苏建科(2002)417号

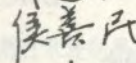
主编单位：南京市建筑设计研究院

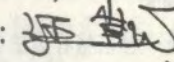
分类号：苏J06-2002

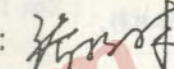
发行单位：江苏省工程建设标准设计站

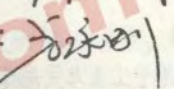
实行日期：2002年12月18日

主编单位 负责人: 

主编单位 技术负责人: 

审核人: 

校对人: 

设计人:  叶建农

目 录

1. 目录	01	11. SMC墙板连接构造节点(三)	11
2. SMC墙板构造图集说明(一)	02	12. SMC墙板连接构造节点(四)	12
3. SMC墙板构造图集说明(二)	03	13. SMC墙板木门、窗框构造节点(一)	13
4. SMC墙板构造图集说明(三)	04	14. SMC墙板木门、窗框构造节点(二)	14
5. SMC墙板规格和企口尺寸	05	15. SMC墙板卫生间安装节点	15
6. SMC墙板在框架结构中的安装平面示意	06	16. SMC墙板上设备吊挂安装图(一)	16
7. SMC墙板在砌体结构中的安装平面示意	07	17. SMC墙板上设备吊挂安装图(二)	17
8. SMC墙板板排列立面示例图	08	18. SMC墙板上设备吊挂安装图三)	18
9. SMC墙板连接构造节点(一)	09	19. SMC墙板电气安装节点(一)	19
10. SMC墙板连接构造节点(二)	10	20. SMC墙板电气安装节点(二)	20

通用图	目 录	图集号	苏J06-2002
2002		页次	01

SMC墙板构造图集说明

1. SMC墙板简介

SMC墙板是一种以秸秆为主要原材料配以无机化学原料等加工而成的轻质建筑墙体材料。

2. 适用范围

- 2.1 本图集适用于工业与民用建筑中新建、扩建和改建工程的非承重内隔墙板。
- 2.2 本图集适用于抗震设防烈度不大于8度的地区。

3. 墙板规格

- 3.1 本图集采用SMC空心墙板，墙板规格见表3。
- 3.2 特殊规格的墙板可根据用户的具体要求加工。

4. 墙板限高

- 4.1 60mm厚的板长不宜大于3000mm，100mm、120mm厚的板不宜大于3900mm。
- 4.2 设防烈度为8度时，60mm厚的板长度不应大于3000mm，100mm与120mm厚的板长度不应大于3500mm。
- 4.3 当墙板高大于3000mm，需采用竖向接板时，竖向接板只限一次，墙板长度可现场切割。

5. 构造及做法

- 5.1 墙板沿轴线排列，端部不足一块板时，应按尺寸补板。补板宽度应大于300mm。当有门窗洞口时，洞口处宜为整板。
- 5.2 墙板与楼地面连接处，可采用水泥砂浆、水磨石、大理石等踢脚线；如

采用木踢脚板或塑料踢脚板时，可直接粘贴。

- 5.3 墙板用于卫生间、浴室和其它有防水要求的部位时，隔墙下端应做高出地面150mm~200mm，强度等级为C20的细石砼墙垫，并采用防水砂浆粉刷。
- 5.4 在卫生间和厨房内，沿隔墙设置水池、洁具、水箱、脸盆等附件时，墙面应贴瓷砖饰面或涂刷防水涂料。
- 5.5 当墙上需要吊挂重物时，可根据吊挂位置定点开孔，埋设木块或铁件做吊挂用，两点间的间距应大于300mm。单点吊挂重量不应大于0.8KN。
- 5.6 构造钢筋应选用HRB235，符号为 ϕ ， $f_y=210N/mm^2$ ，预埋件钢材应选用Q235。
- 5.7 连接钢筋与预埋件的锚固长度为20d，d为钢筋直径，特殊说明者除外。
- 5.8 钢筋与钢板之间的焊缝长度，采用双面焊时为5d，单面焊时为10d，特殊说明者除外。钢板与钢板间的焊缝长度为钢板间的接触长度，应采用双面焊。
- 5.9 所有安装锚固件应做防锈处理，尽可能避免铁件外露。
- 5.10 设备与电气的设计应根据本图集有关要求采取构造措施以保证隔墙的性能。

6. SMC墙板施工

6.1 材料

(1) SMC墙板

(2) 辅助材料:

- a) M10水泥砂浆。配合比：水泥：801胶：砂：水=2：1：0.5：0.2；
- b) 厂家提供的专用的粘和剂801母体料；
- c) 耐碱玻纤网格布(网孔尺寸不大于5mm)。

6.2 SMC墙板安装

- (1) 安装前应先对隔墙板进行检查，不合格产品不得使用。

通用图

2002

SMC墙板构造图集说明(一)

图集号

页次

苏J06-2002

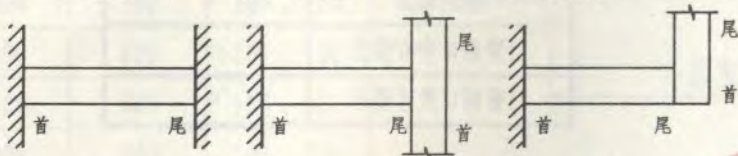
02

- (2) 在SMC墙板安装前先做排板图，列出板的位置和安装顺序，每道墙应选用厚度一致的墙板，并尽量避免或减少设置垂直于隔墙的嵌入板。
- (3) 在SMC墙板安装前，应对每层楼的净高尺寸和墙板的实际尺寸进行复核，如施工中有误差或墙板不符合设计要求时，需对墙板进行锯切调整。
- (4) SMC墙板的施工程序如下：主体结构墙面、地面、楼板表面清理—分档弹线，留出门窗洞口位置—装SMC墙板—抹门窗洞口护角—板缝处理
- (5) 隔墙板的安装顺序如下：

a: 一字墙安装

b: T字墙安装

c: L型墙安装



- (6) 根据排板图，在条板拼缝处的上端，分为抗震与非抗震方法与楼板固定。（见第11页）
- (7) 隔墙板两企口处，先以801胶涂刷一遍，再用801母体料铺满。按排板图从一头开始安装。若隔墙上有门窗洞口时，应从门窗洞口开始向两侧安装，下对准墨线，板边揉挤严实，并将挤出的粘结剂刮平，用靠尺检查，使板呈垂直状态，用两组木楔将板底塞牢。
一面墙安装完毕，经检查合格后，板底缝内用C20细石砼填塞密实。墙板安装后，将贴缝玻纤网格布带贴于板竖缝处，用801胶结料刮平。
- (8) SMC墙板安装时，相互偏差应按以下原则进行调整：
墙板中线及板面垂直度偏差，应以中线为主进行调整；
当两边均为主要方向时，其偏差应均匀调整。

6.3 SMC墙面装饰

- (1) 基层处理
墙面开始装饰之前，首先将接缝及管线槽口用白水泥刮平，然后用聚醋酸乙烯乳液贴一层玻纤网格布，腻子刮平，待完全干燥后，对墙面进行清扫，满刷界面处理剂。表面粉刷厚度控制在15 mm以下。
- (2) 装饰面层
根据设计要求，按照相应的装饰工程施工规范装饰面层。墙面装修设计可选用喷浆，油漆，涂料，贴壁纸，瓷砖等。

7. SMC墙板的物理力学性能

SMC墙板的物理力学性能指标见表1。

8. 安装质量要求

- 8.1 安装好的SMC墙层面层不得有起皮，掉角，空鼓和出现裂缝，面层应平整光滑并不得露玻纤，不得有飞边毛刺。
- 8.2 接缝应填塞密实，认真养护，不得出现干缩裂缝。
- 8.3 玻纤网格布应沿板缝居中压贴紧密，不应有皱折，翘边，外露现象。
- 8.4 SMC墙板安装允许偏差应符合表2规定。

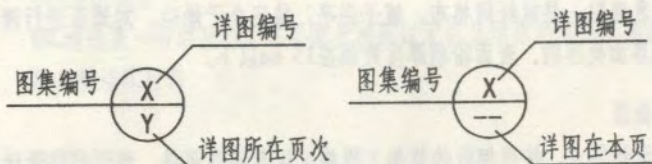
9. 运输与保管

- 9.1 SMC墙板可使用各种运输工具。在运输过程中根据情况可平放，也可侧放，但应防止箱底不平造成损坏或碰撞，冲击。
- 9.2 SMC板材堆放地点应平整，干燥，堆码高度不高于2m。

通用图	SMC墙板构造图集说明(二)	图集号	苏J06-2002
2002		页次	03

10. 本图集所注尺寸均以mm为单位。

11. 本图集详图索引方法:



12. 本图集中未说明者, 均参照有关规定及规程中的相应条款执行。

SMC墙板安装允许偏差 表2

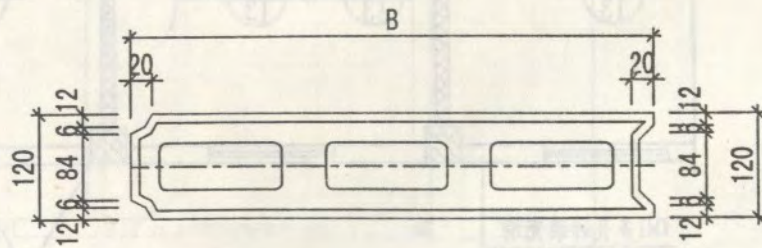
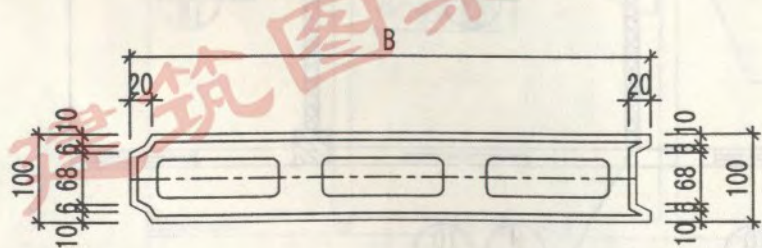
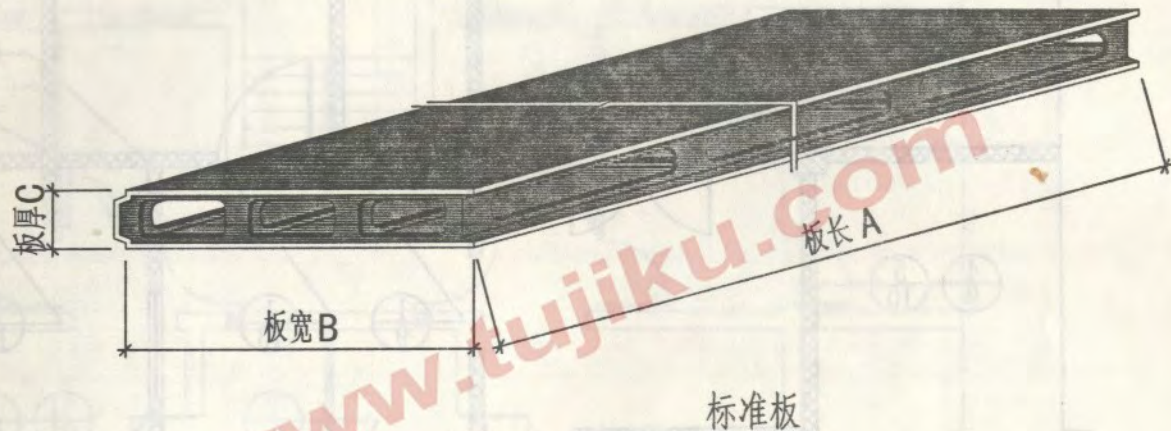
项 目	允许偏差 (mm)
轴线偏差	5
表面平整	3
垂直偏差	3
接缝高差	3
转角偏差	4
门窗洞口中心偏差	3
门窗洞口尺寸偏差	4

SMC墙板的物理力学性能指标 表1

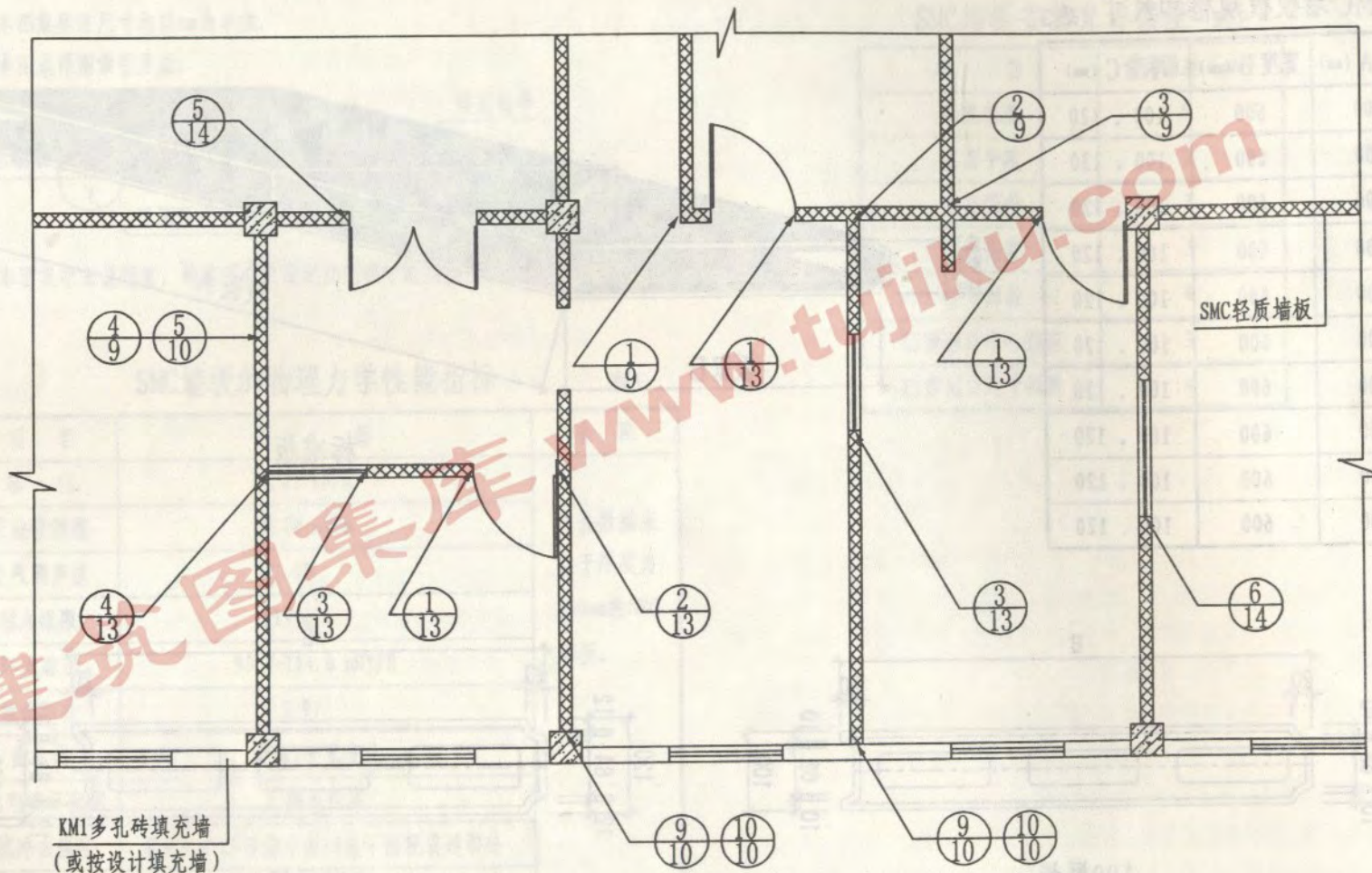
项 目	指 标	备 注
容 重	4.21 KN/m ³	本表数据来自于厚度为100mm的SMC墙板。
干燥收缩值	0.70 mm/m	
空气隔声值	41 dB	
耐火极限	119 min	
环境放射	90.7-114.0 nGY/H	
软化系数	0.97	
耐水性	浸泡7天无变化	
抗弯破坏荷载	6 倍板自重	
抗冲击强度	承受0.3 KN砂袋冲击13次不出现贯通裂缝	
单点吊挂力	承受0.8 KN单点吊挂力作用24h无贯通裂缝	

SMC墙板规格和尺寸 表3

长度 A (mm)	宽度 B (mm)	厚度 C (mm)
2400	600	100、120
2500	600	100、120
2600	600	100、120
2700	600	100、120
2800	600	100、120
2900	600	100、120
3000	600	100、120
3300	600	100、120
3500	600	100、120
3900	600	100、120

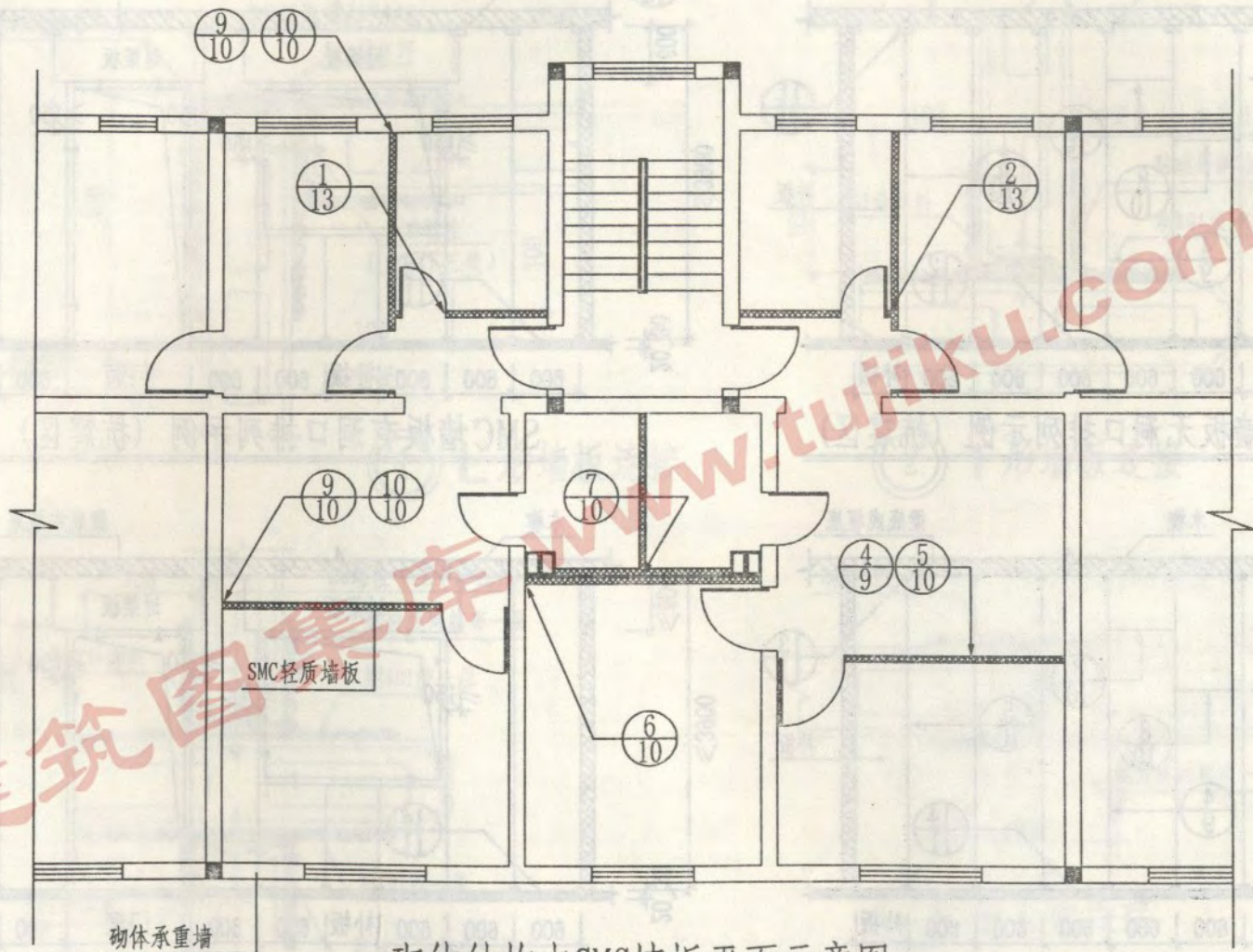


通用图	SMC墙板规格和企口尺寸	图集号	苏J06-2002
2002		页次	05



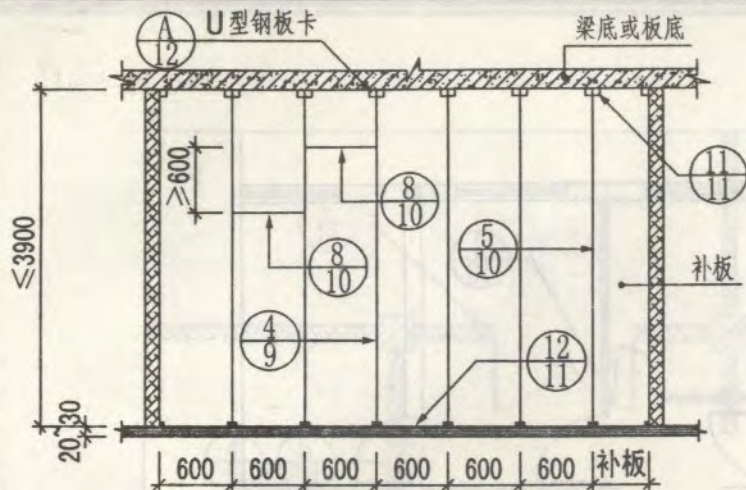
框架结构中SMC墙板平面示意图

通用图	SMC墙板在框架结构中的安装平面示意	图集号	苏J06-2002
2002		页次	06

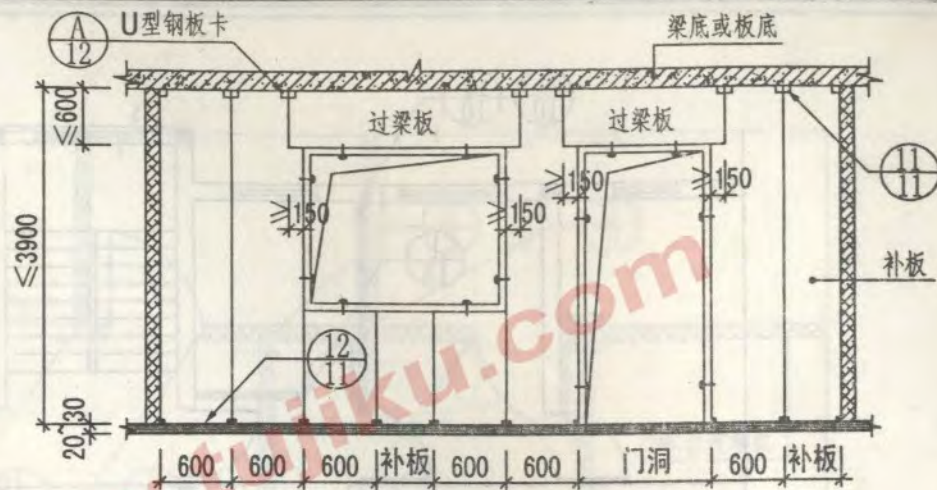


砌体结构中SMC墙板平面示意图

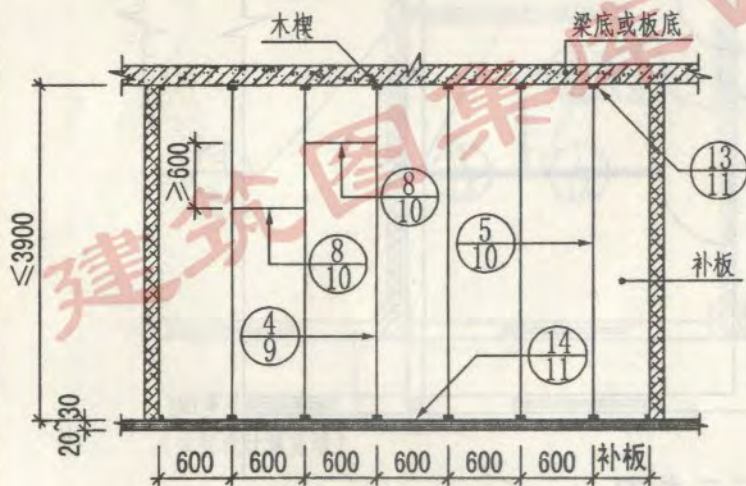
通用图 2002	SMC墙板在砌体结构中的安装平面示意	图集号 页次	苏J06-2002 07
-------------	--------------------	-----------	-----------------



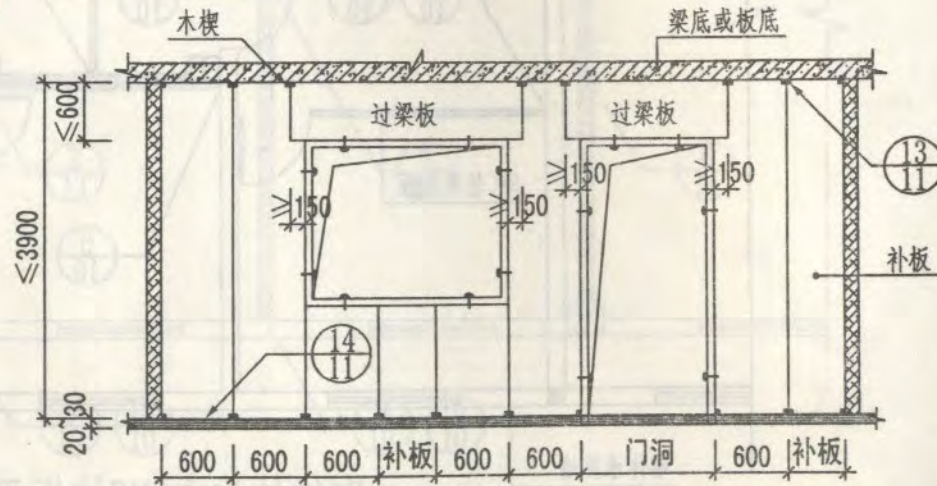
SMC墙板无洞口排列示例 (抗震区)



SMC墙板有洞口排列示例 (抗震区)

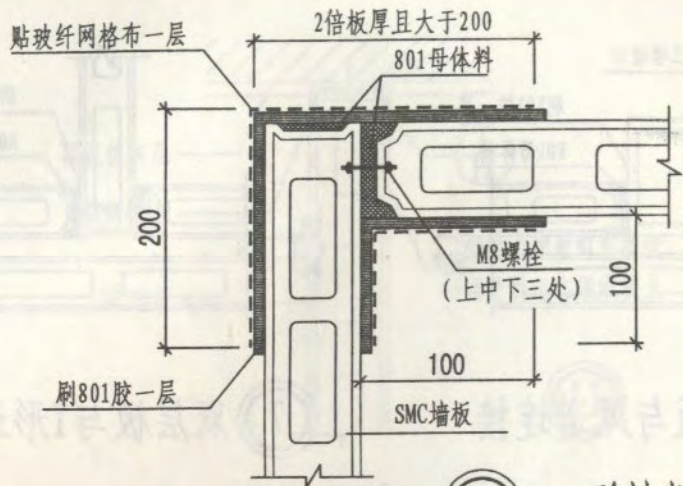


SMC墙板无洞口排列示例 (非抗震区)

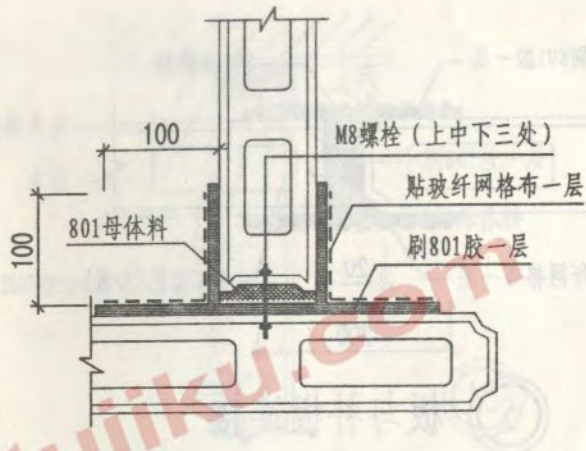


SMC墙板有洞口排列示例 (非抗震区)

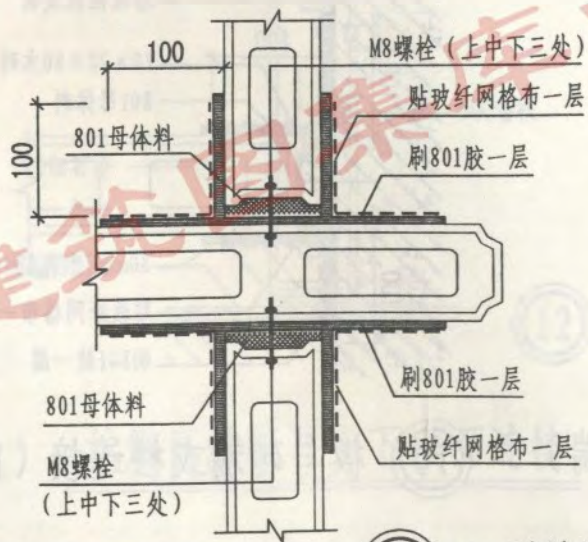
通用图	SMC墙板排列立面示例图	图集号	苏J06-2002
2002		页次	08



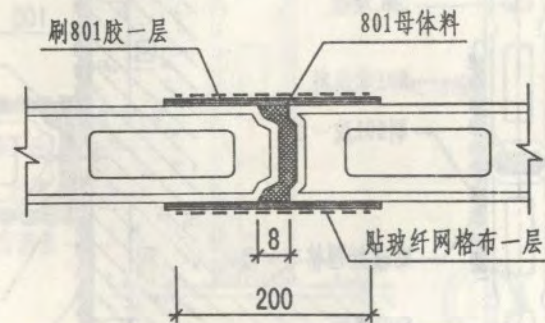
① L形墙板连接



② T形墙板连接



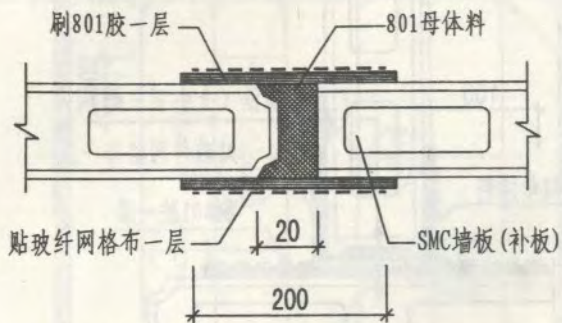
③ 十形墙板连接



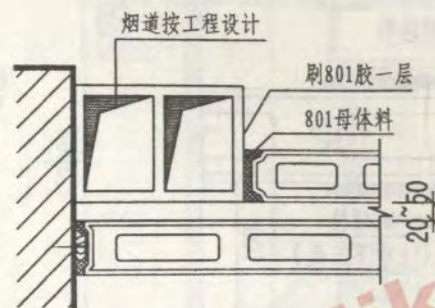
④ 板与板连接

注：当隔墙高度超过3000时，L型连接局部应采取加固措施。

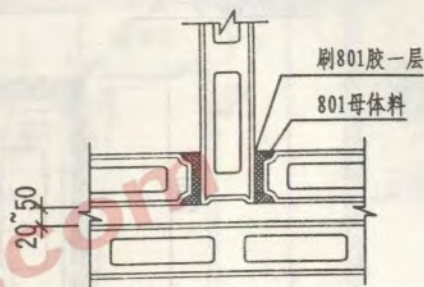
通用图	SMC墙板连接构造节点(一)	图集号	苏J06-2002
2002		页次	09



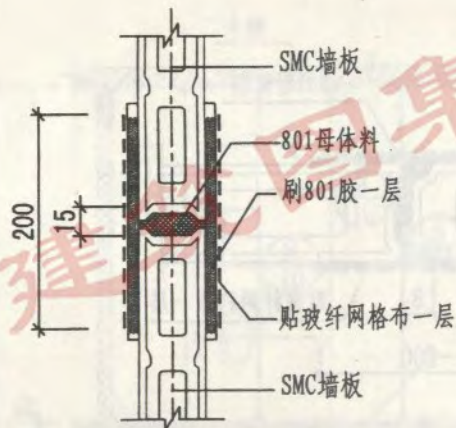
⑤ 板与补板连接



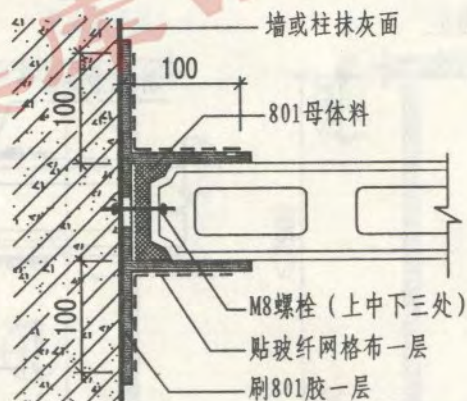
⑥ 双层板与风道连接



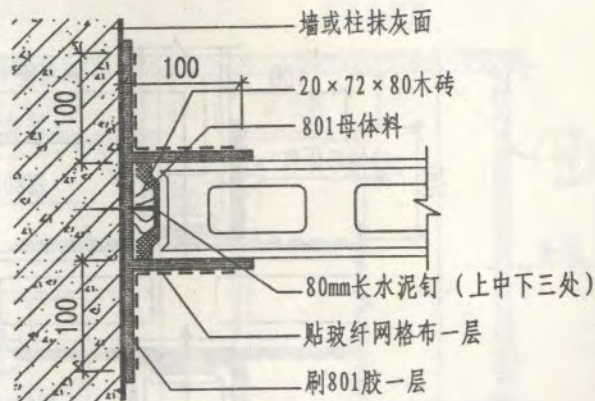
⑦ 双层板与T形连接



⑧ 竖板竖向连接



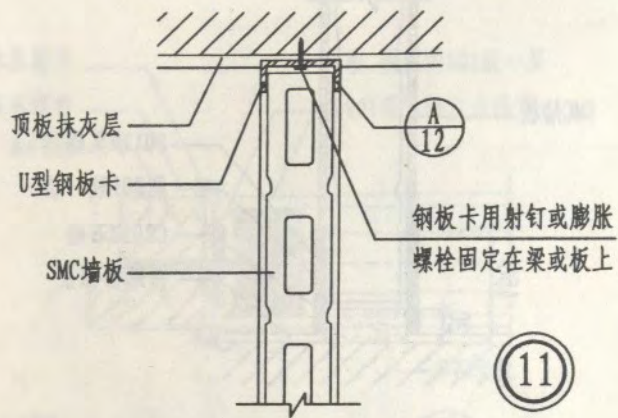
⑨ 板与砖墙或柱连接(凸端)



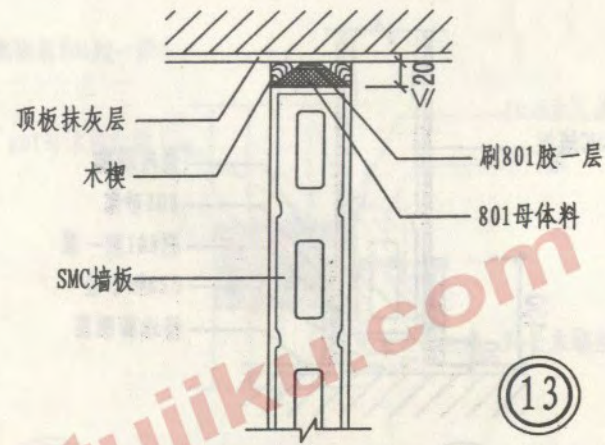
⑩ 板与砖墙或柱连接(凹端)

注: 竖向接板只限一次,
否则应采取加固措施

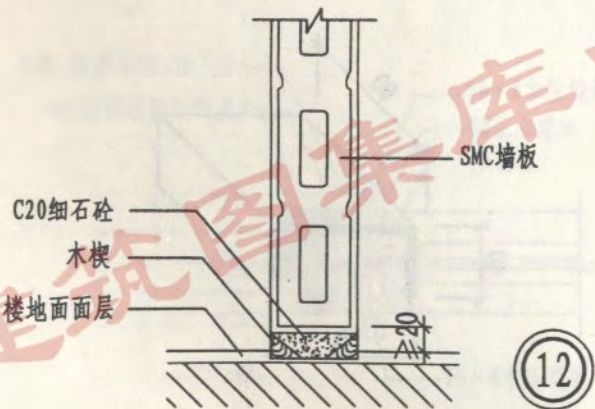
通用图 2002	SMC墙板连接构造节点(二)	图集号 苏J06-2002	页次 10
-------------	----------------	------------------	----------



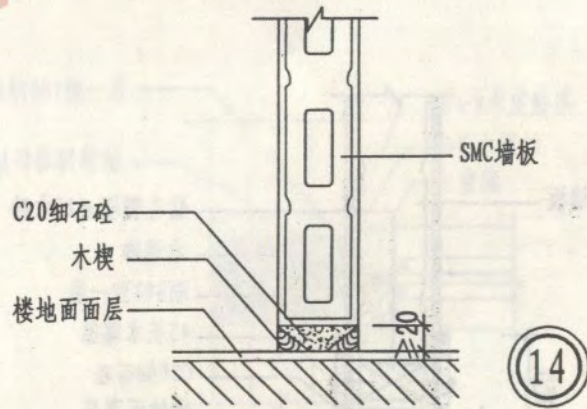
11



13



12

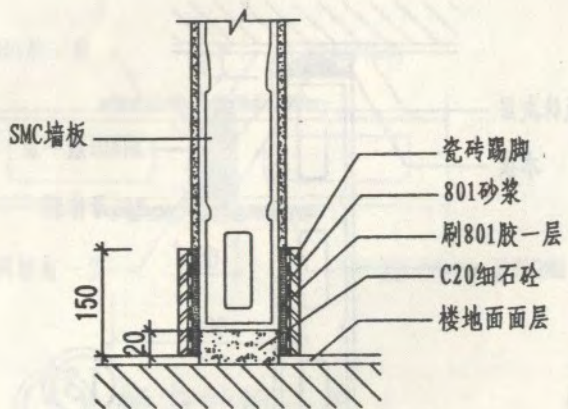


14

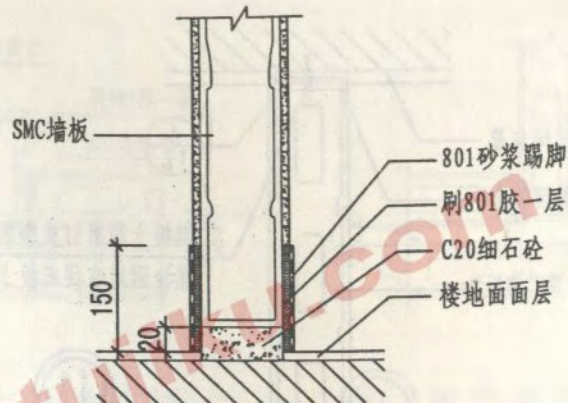
抗震区墙板与上下楼面连接

非地震区墙板与上下楼面连接

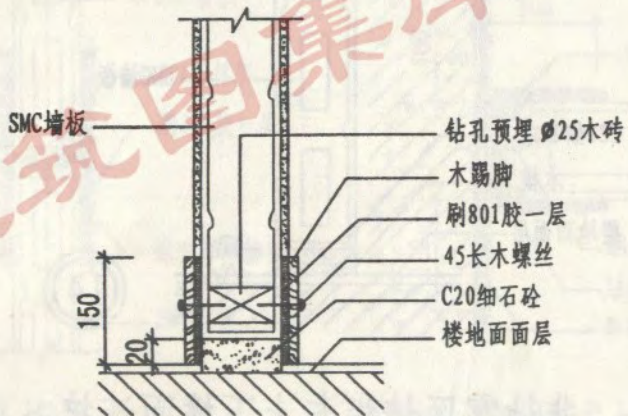
通用图	SMC墙板连接构造节点(三)	图集号	苏J06-2002
2002		页次	11



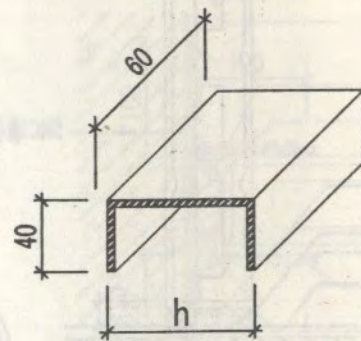
⑮ 瓷砖踢脚



⑯ 水泥踢脚



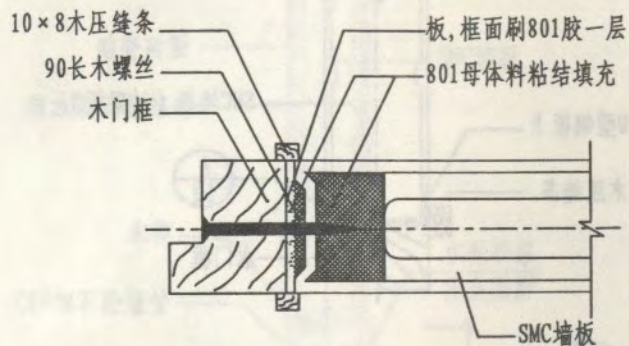
⑰ 木踢脚



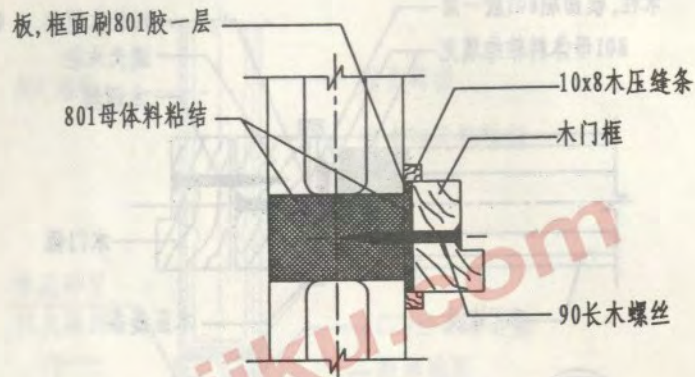
Ⓐ U型钢板卡

注: h根据板厚确定, 取板厚-8mm, 钢板厚3mm。

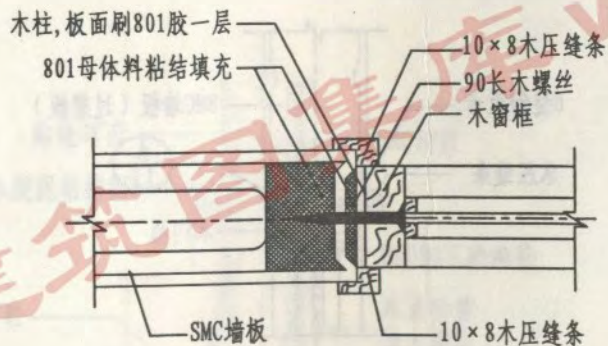
通用图	SMC墙板连接构造节点(四)	图集号	苏J06-2002
2002		页次	12



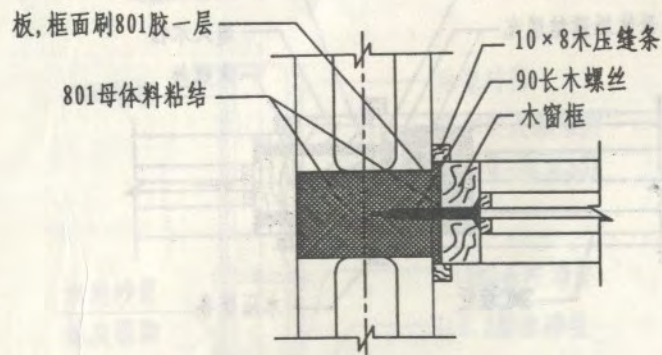
① 木门框与墙板连接(平行连接)



② 木门框与墙板连接(垂直连接)



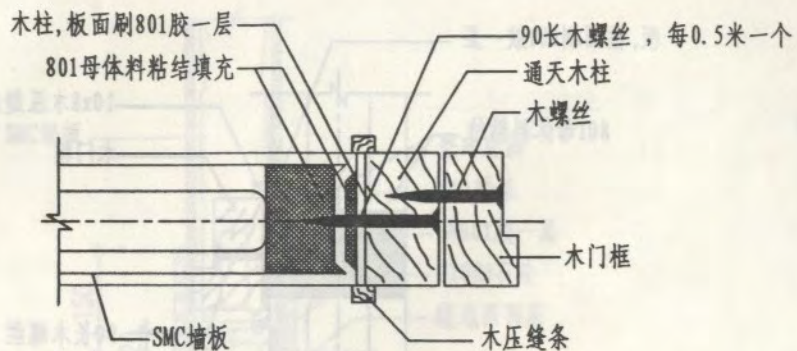
③ 木窗框与墙板连接(平行连接)



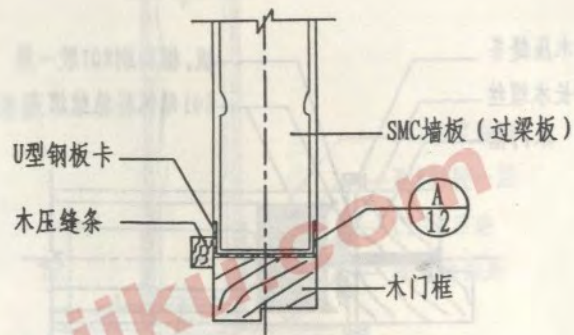
④ 木窗框与墙板连接(垂直连接)

注: 铝合金和塑钢门窗安装均用膨胀螺丝将门窗框与墙板固定, 接缝处用801母体料胶或密封胶封缝。

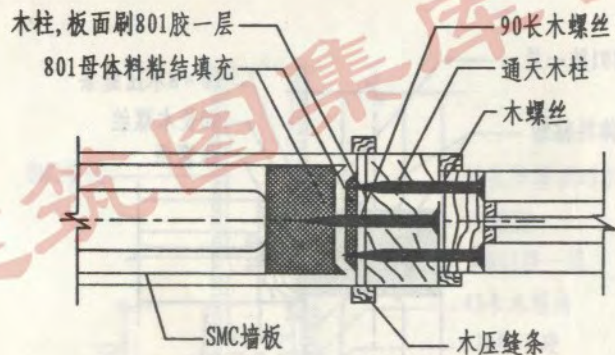
通用图	SMC墙板木门、窗框构造节点(一)	图集号	苏J06-2002
2002		页次	13



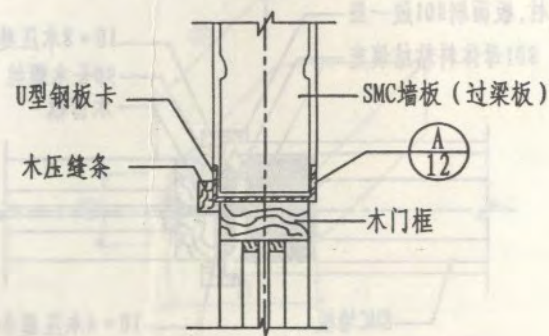
⑤ 板, 木柱与木门框连接



⑦ 木门框上部与板连接



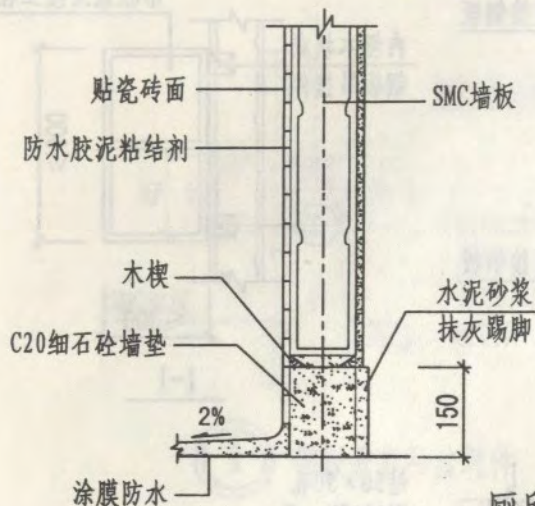
⑥ 板, 木柱与木窗框连接



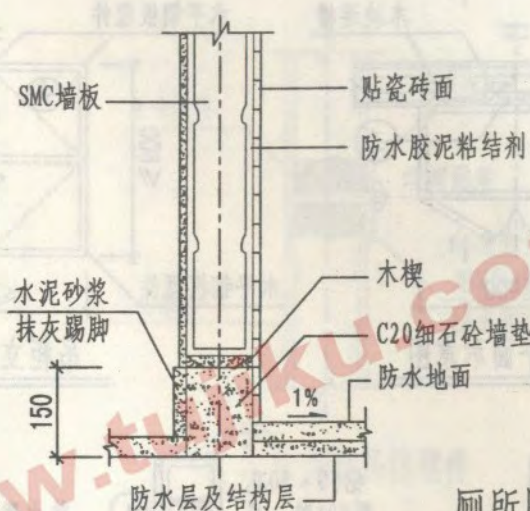
⑧ 木窗框上部与板连接

注: 铝合金和塑钢门窗安装均用膨胀螺丝将门窗框与墙板固定, 接缝外用801母体料胶或密封胶封缝。

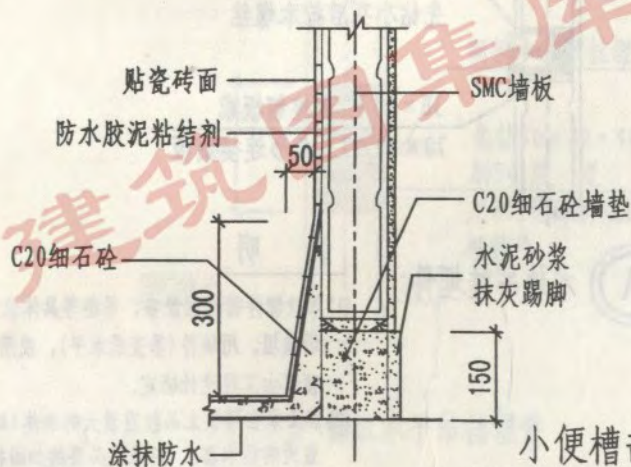
通用图	SMC墙板木门、窗框构造节点(二)	图集号	苏J06-2002
2002		页次	14



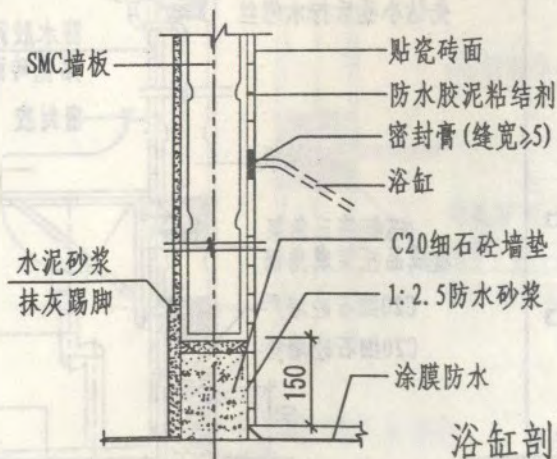
厕所隔墙剖面 (1)



厕所隔墙剖面 (2)

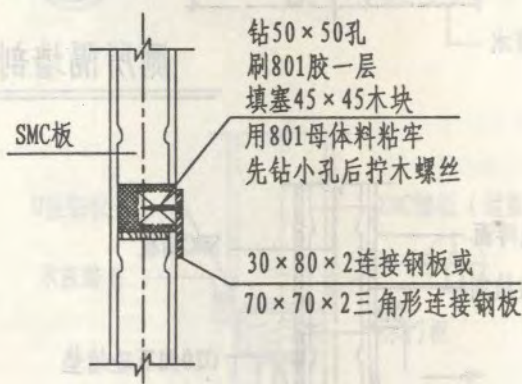
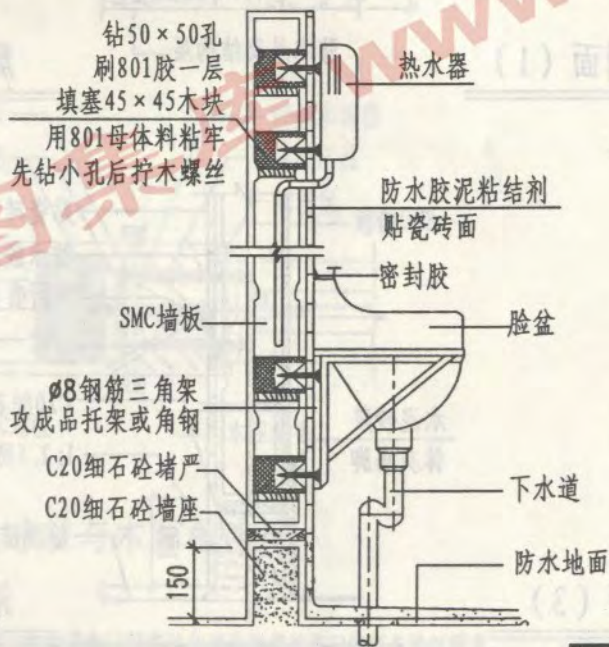
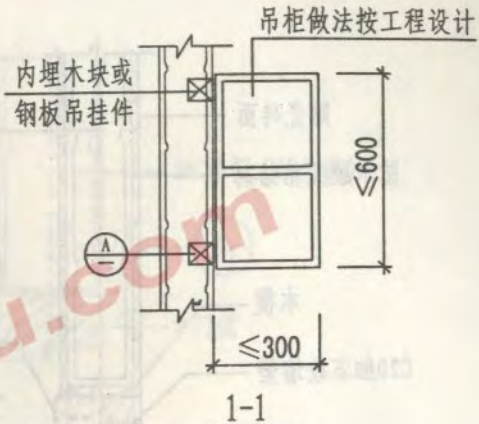
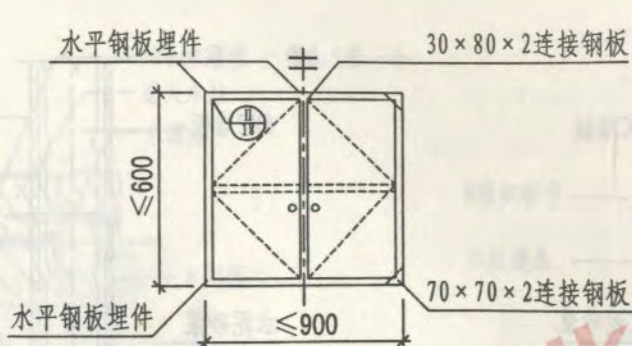
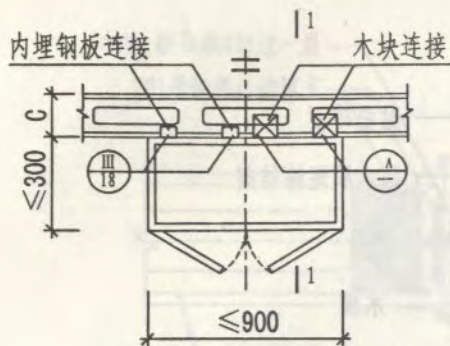


小便槽剖面 (3)



浴缸剖面 (4)

通用图	SMC墙板卫生间安装节点	图集号	苏J06-2002
2002		页次	15



(A) 木块吊挂埋件

说明

- (1) 吊挂埋件需根据设备、吊柜等具体位置现场裁埋。用铁件(垂直或水平), 或用木块预埋由工程设计确定。
- (2) 当必须在墙板上吊挂重量大的物体(如容量大的热水器), 应采取必要的加固措施。

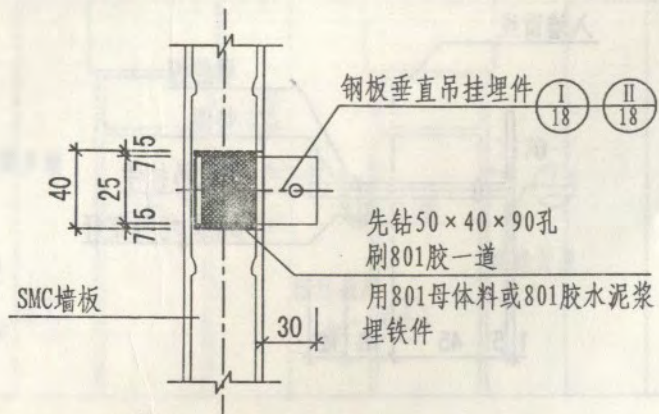
墙内预埋件开槽示意图

热水器、面盆固定示意图

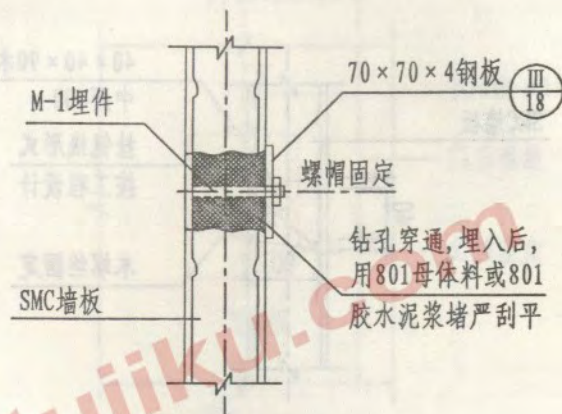
通用图
2002

SMC墙板设备吊挂安装图(一)

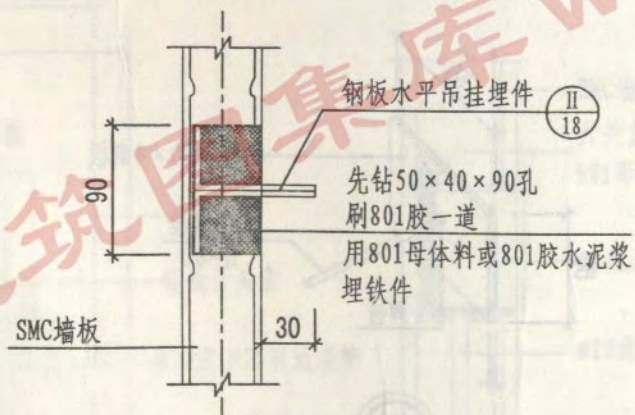
图集号 苏J06-2002
页次 16



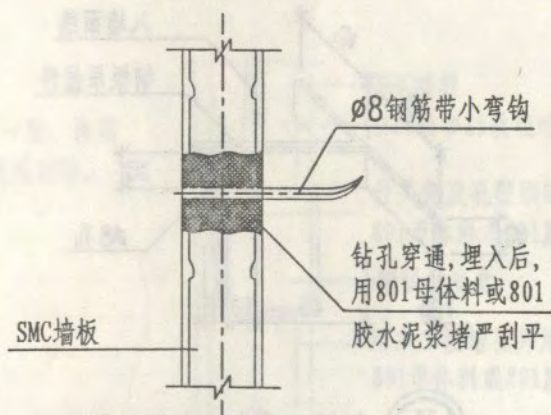
① 钢板垂直吊挂埋件



③ 钢板吊挂埋件

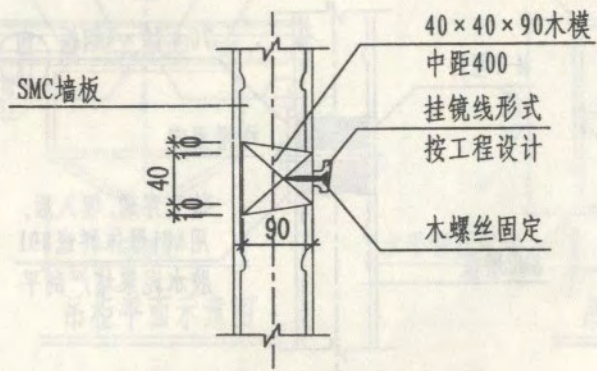


② 钢板水平吊挂埋件

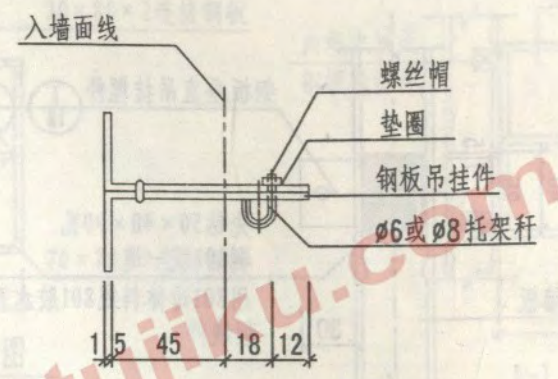


④ 挂暖气片埋件 注:挂暖气片钢筋,每组不得少于二根。

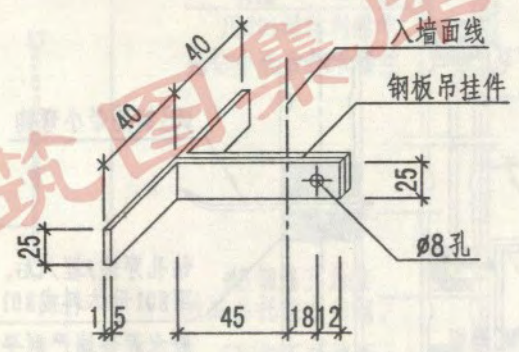
通用图	SMC墙板设备吊挂安装图(二)	图集号	苏J06-2002
2002		页次	17



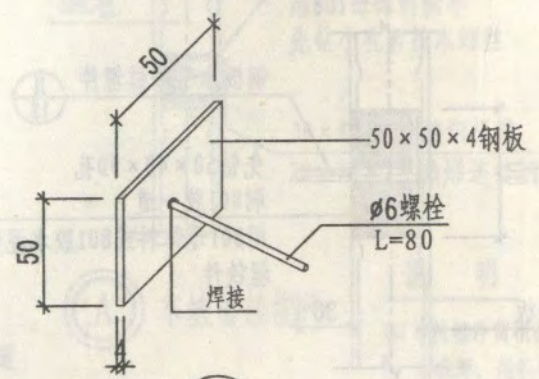
⑤ 挂镜线



① 固定附件

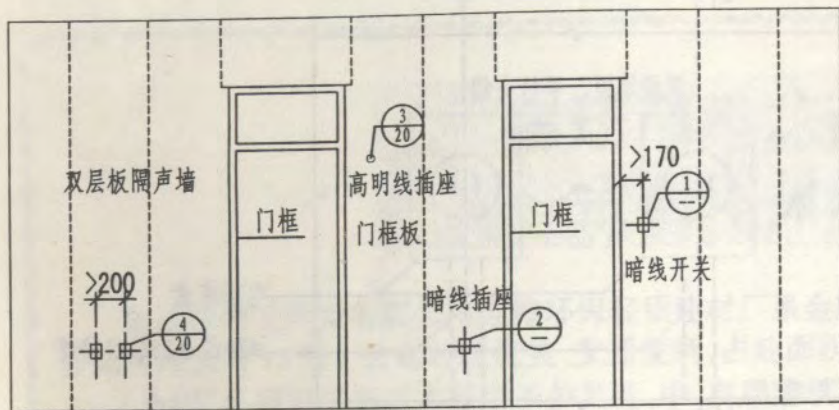


② 钢板(垂直、水平)吊挂件

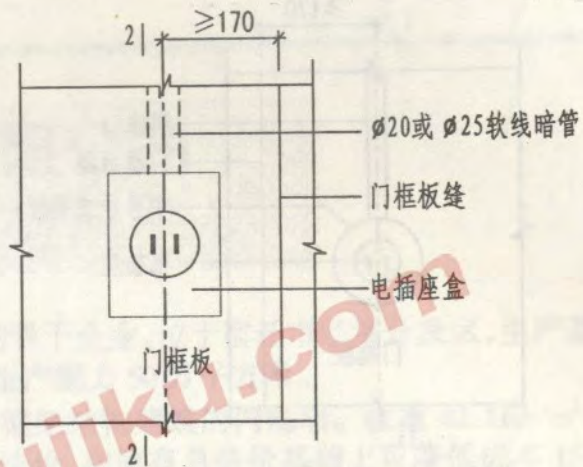


③ M-1埋件

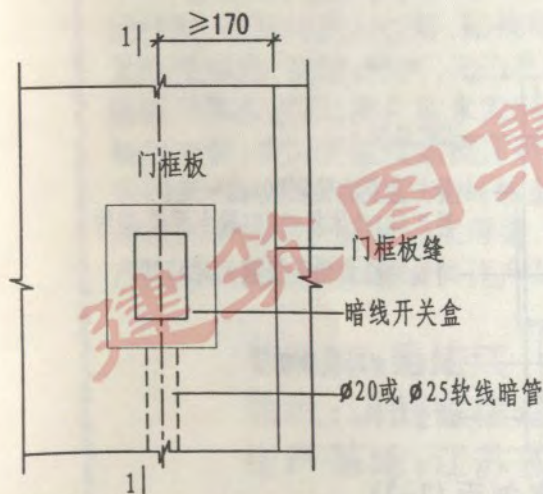
通用图	SMC墙板设备吊挂安装图(三)	图集号	苏J06-2002
2002		页次	18



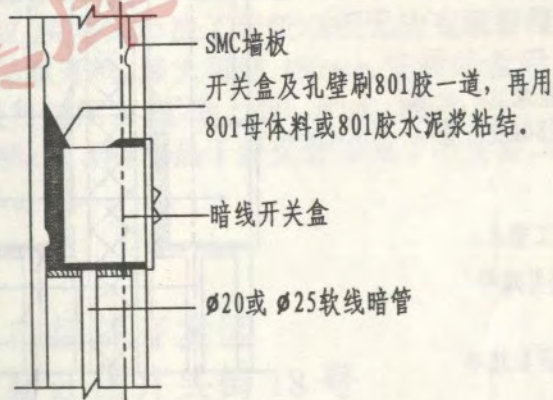
电气开关插座位置示例



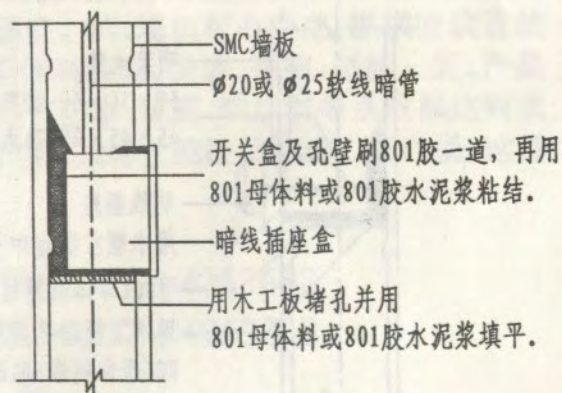
② 暗线插座立面



① 暗线开关立面

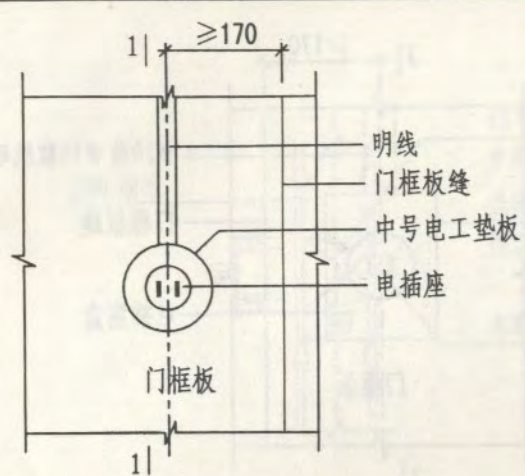


暗线开关剖面(1-1)

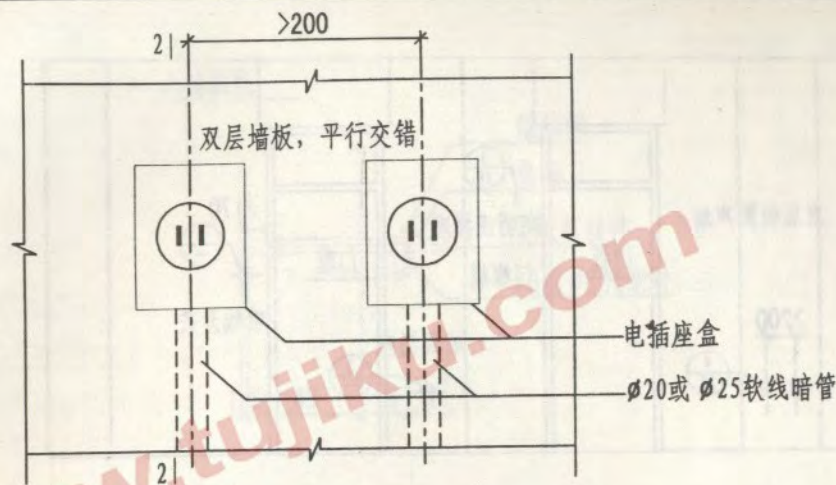


暗线插座剖面(2-2)

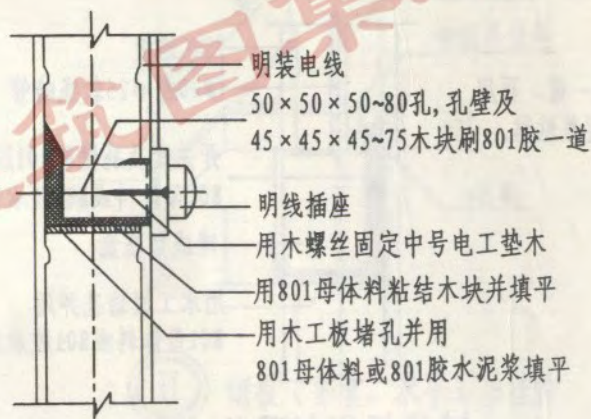
通用图	SMC墙板电气安装节点(一)	图集号	苏J06-2002
2002		页次	19



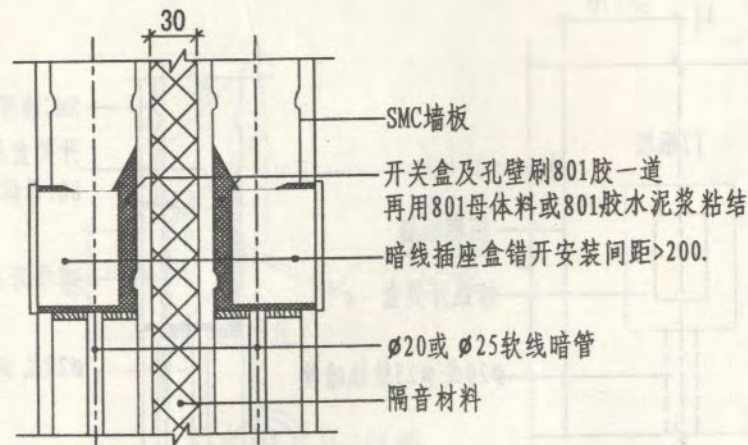
③ 明线插座立面



④ 隔声墙插座立面



明线插座剖面(1-1)



隔声墙暗线插座剖面(2-2)

通用图	SMC墙板电气安装节点(二)	图集号	苏J06-2002
2002		页次	20