

镇江市第四建筑工程公司  
企业技术标准

Z4J\TJ—2KA

---

施工配件通用图集（试用图）  
W-LC 轻质高强镁质复合墙板构造图集

Z4J\TJ005—苏 J03-2001

2001—11-08 发布

2001-11-18 实施

---

镇江市第四建筑工程公司 发布

江苏省建筑配件通用图集（试用图）

# W—LC 轻质高强镁质复合墙板构造图集


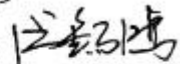
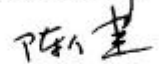
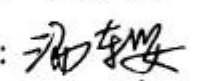

苏 J03—2001

江苏省工程建设标准设计站

二〇〇一年

江苏省建筑配件通用图集(试用图)  
**W—LC 轻质高强镁质复合墙板构造图集**

批准部门: 江苏省建设厅  
 批准文号: 苏建科(2001)52号  
 编制单位: 江苏省建筑科学研究院设计研究所  
 图集号: 苏J03-2001  
 发行单位: 江苏省工程建设标准设计站  
 实行日期: 2001年5月1日

编制单位负责人:   
 编制单位技术负责人:   
 技术审核人:   
 技术校核人:   
 编制负责人: 

## 目 录

1. 封面	页	8. 墙板之间的各类型连接	9
2. 目录	1	9. 窗框与墙板的连接构造	10
3. 编制说明	2	10. 门框与墙板的连接构造	11
4. W—LC板标准板构造示意	5	11. 门过梁ML、门立柱MZ构造详图	12
5. 墙板立面索引示意(刚性连接)	6	12. 附墙固定件节点详图	13
6. 墙板立面索引示意(柔性连接)	7	13. 墙板连接件详图	14
7. 墙板与结构主体的连接	8		

通用图	目 录	编号	苏J03-2001
2001		页次	1

# 编制说明

## 一、适用范围和产品特性

1. 本图集为 W-LC 轻质高强镁质复合墙板（以下简称 W-LC 板）的构造图集。适用于一般工业与民用建筑中的非承重内隔墙。

2. W-LC 板具有轻质、高强、防火、隔音等特点。该板施工简单、安装牢固，易于切割及暗线敷设，且墙板表面平整，刮腻子后，即可做装饰层，装饰材料可采用涂料、壁纸、粘贴面砖和木装修等。

3. W-LC 板的物理力学性能和外观指标见附表。

W-LC 板的外观质量指标 附表 1

项 目	指 标
贯 通 裂 纹	无
板面裂纹：长度 20mm，宽度 1mm	≤3 处
蜂窝气孔：长径 20mm，深度 5mm	≤3 处
缺棱掉角：长度 20mm，宽度 20mm	≤2 处

W-LC 板尺寸偏差允许值 (mm) 附表 2

项 目	允许偏差
长 度	±5
宽 度	±3
厚 度	±2
板 面 平 整	≤2
对 角 线 差	≤10
侧 向 弯 曲	L/1000
接 缝 槽 宽 度	±2
接 缝 槽 深 度	±0.5

通用图	编制说明	编号	苏 J03-200
2001		页次	2

W-LC 板物理力学性能指标 附表 3

项目名称		单位	性能指标
抗折破坏荷载	90 型	N	$\geq 2400$
	100 型		$\geq 2700$
	120 型		$\geq 3200$
导热系数		W/m.k	$\leq 0.27$
气干面密度	90 型	Kg/m <sup>2</sup>	$\leq 50$
	100 型		$\leq 60$
	120 型		$\leq 70$
干燥收缩率		%	$\leq 0.6$
空气隔声量	90 型	dB	$\geq 30$
	100 型		
	120 型		
耐火极限		H	$\geq 1.5$
抗冲击(30kg 砂袋撞击)		次	$\geq 5$
单点吊挂力		N	$\geq 800$

4. 采用 W-LC 板的隔墙用于地震烈度为 7 度区及 7 度以下区时, 隔墙高度一般不超过 4000。用于地震烈度为 8 度的地区时, 隔墙高度不超过 3500。用于 9 度区时构造应另行设计。

## 二、板材规格型号

### 1. 标准板规格

90 型: 长 3000×宽 600×厚 90

100 型: 长 3000×宽 600×厚 100

120 型: 长 3000×宽 600×厚 120

2. 板长可根据需要定制或现场切割。

3. 可根据用户要求加工特殊规格板厚的板材。

## 三、构造措施

1. 在非地震区 W-LC 板与主体连接可采用刚性连接, 在地震区应采用柔性连接, 隔墙顶部增加钢板卡与楼板或梁固定。

通用图	编制说明	编号	§ 100-2001
2001		页次	3

2. 墙板之间应在接缝企口槽上满涂胶结材料，安装就位，挤出胶泥后，在板缝处铺贴一层玻纤网格布，再用腻子刮平。墙板的十字型、T字型、L型连接，除采用胶结材料外，应在连接处采用加Φ6钢筋的加强措施。

3. 墙板与门框连接，应先安装预制门立柱及门过梁，然后将门框固定在门立柱上。墙板与窗框连接，可在板内预埋木砖或铁件，亦可在安装时用轻质墙体专用螺栓连接。

4. 墙板用于潮湿环境时，墙板下应做高出地面100mm以上的C20细石混凝土墙垫。

#### 四、墙板饰面的一般做法

1. 基底处理：在墙板安装完成，接缝处理后清扫板面浮灰，然后用多用胶液满涂一遍。

2. 涂料墙面或壁纸墙面：在基底处理后刮石膏腻子一道并打磨，然后喷内墙涂料或粘贴壁纸。

3. 木装修墙面：在基底处理后，用射钉固定木龙骨再做胶合板面层及油漆饰面。

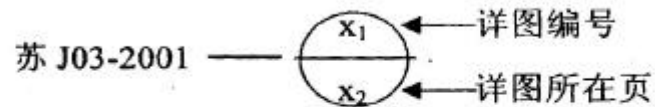
4. 面砖墙面：在基底处理后，用12厚1:3水泥砂浆打底，6厚1:2.5水泥砂浆粉面，然后粘贴面砖。

5. 普通抹灰粉面：基底处理后，用6厚1:1:6水泥石灰砂浆打底，6厚1:2水泥砂浆粉面。

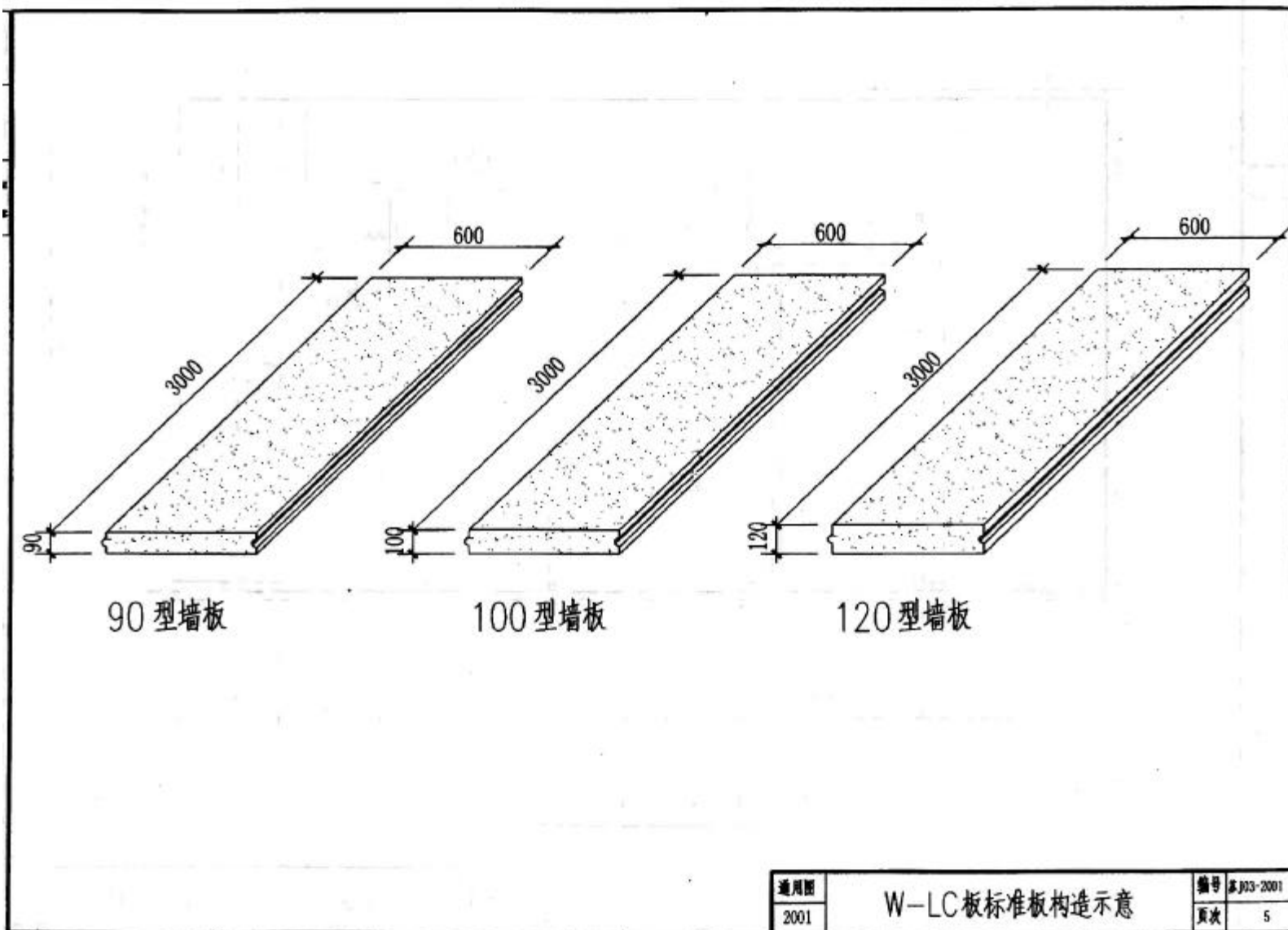
#### 五、附加说明

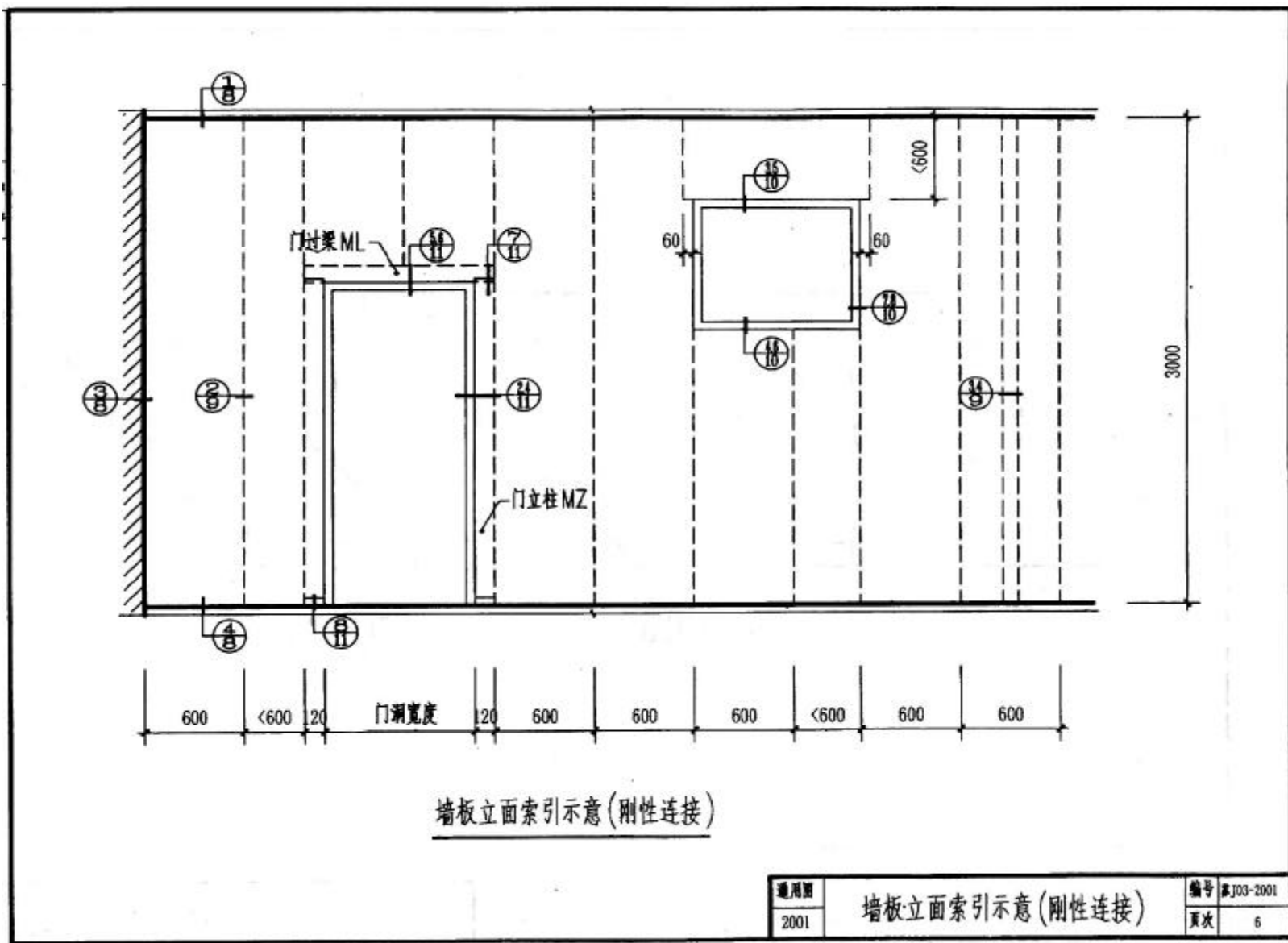
1. W-LC板的施工安装应按照单体设计和构造图集的要求，并执行DB32/T 458—2001《W-LC轻质高强镁质复合墙体材料施工及验收规程》。

#### 2. 本图集索引方式

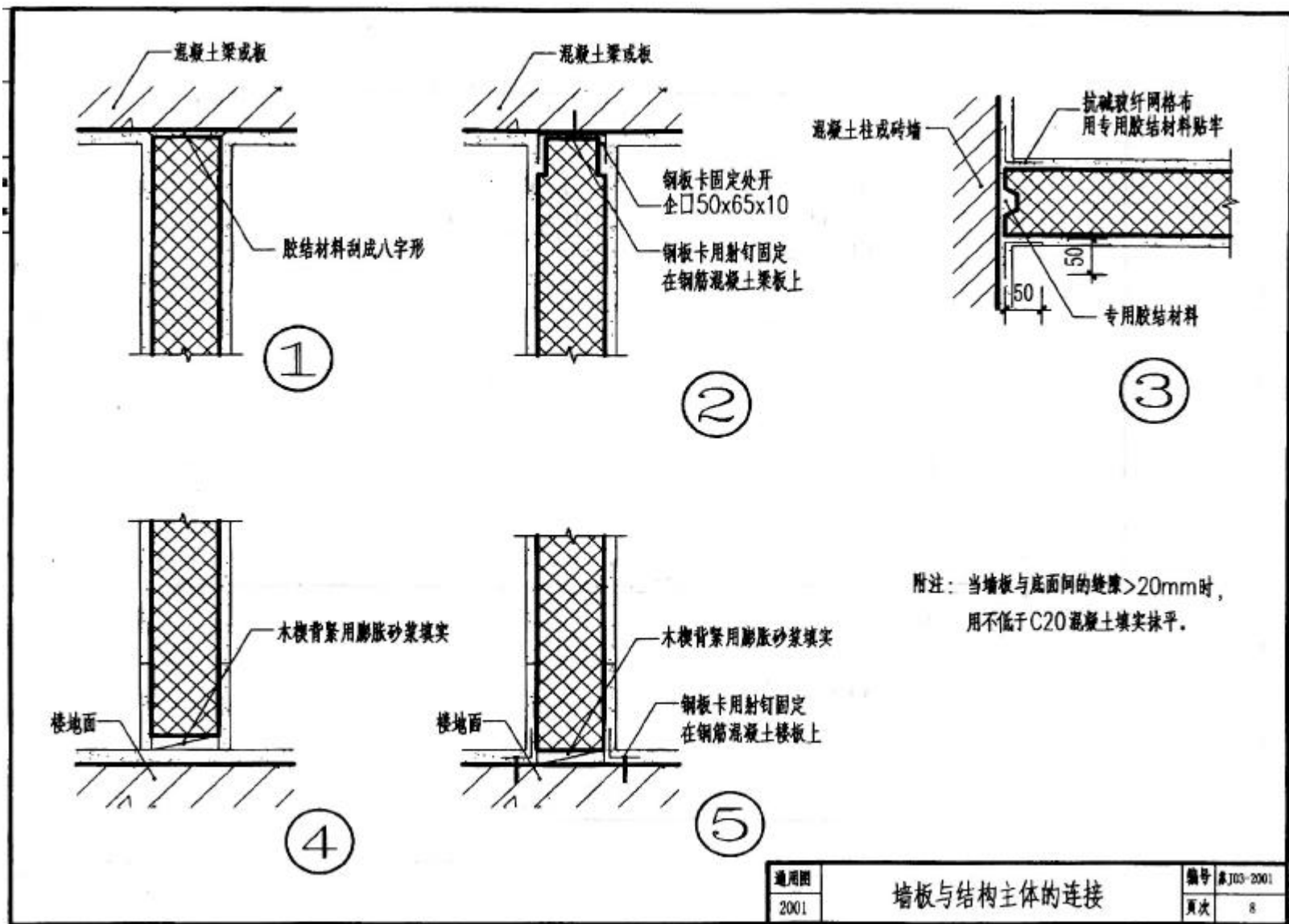


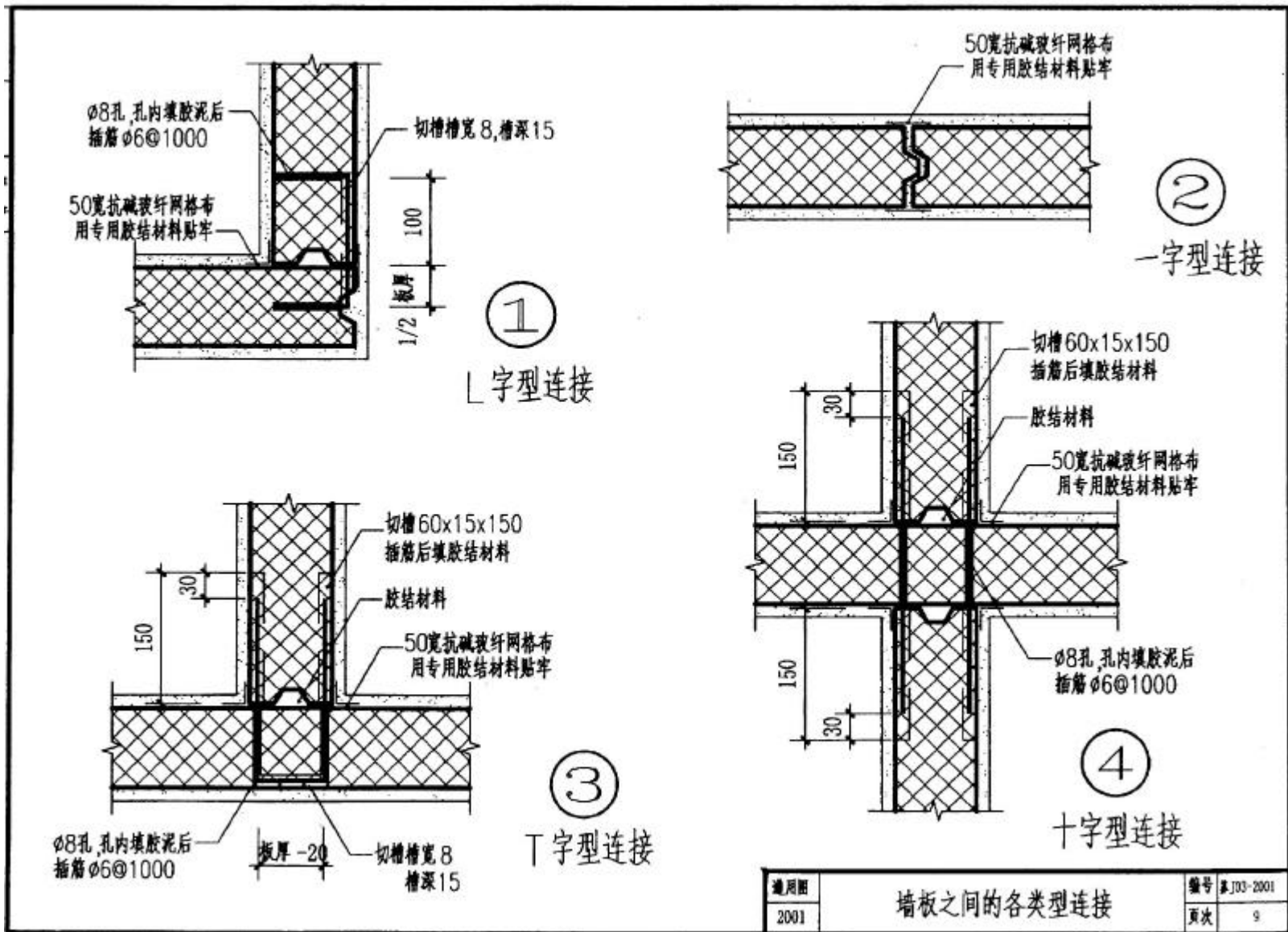
通用图	编制说明	编号	苏 J03-2001
2001		页次	4

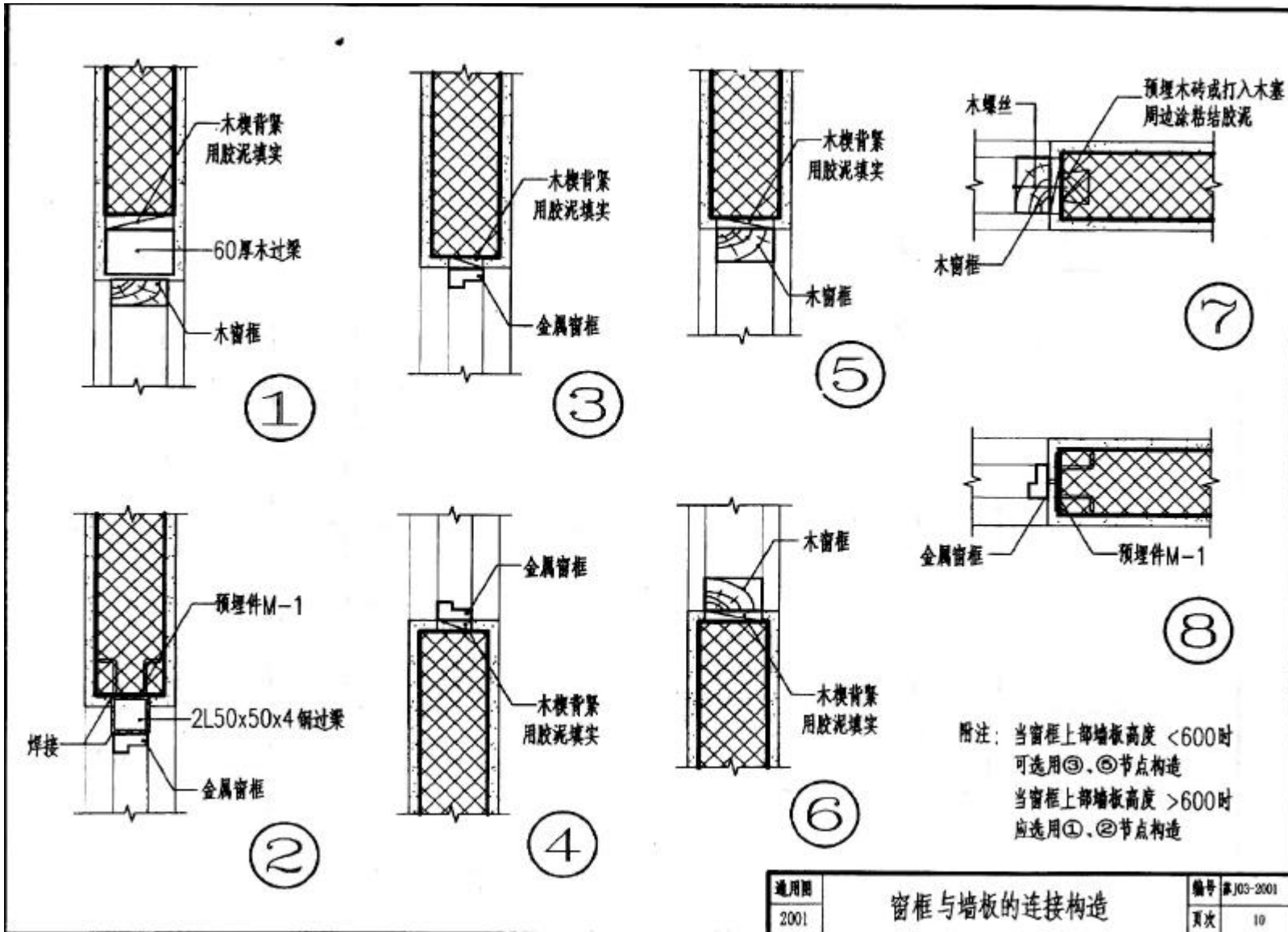


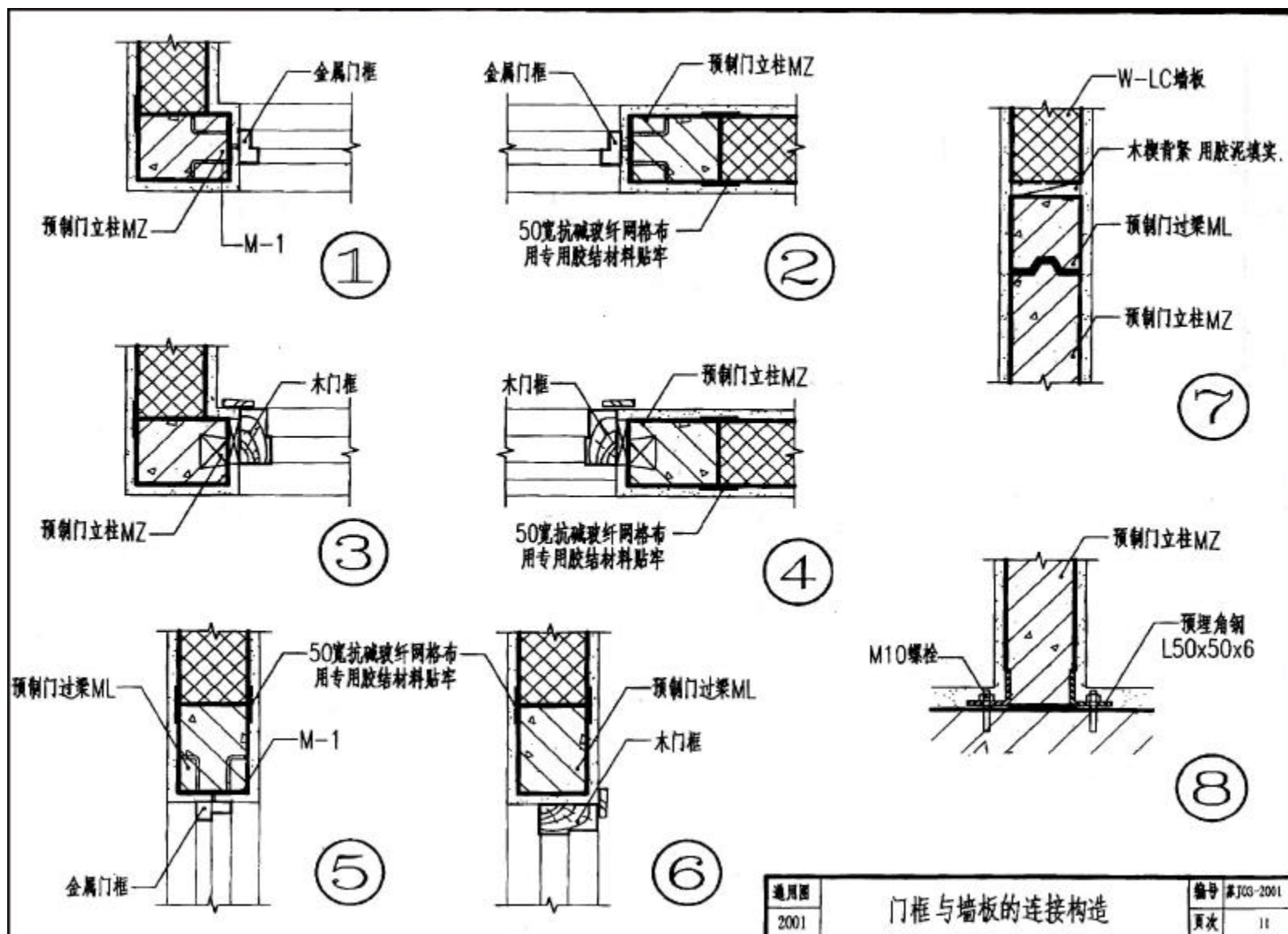








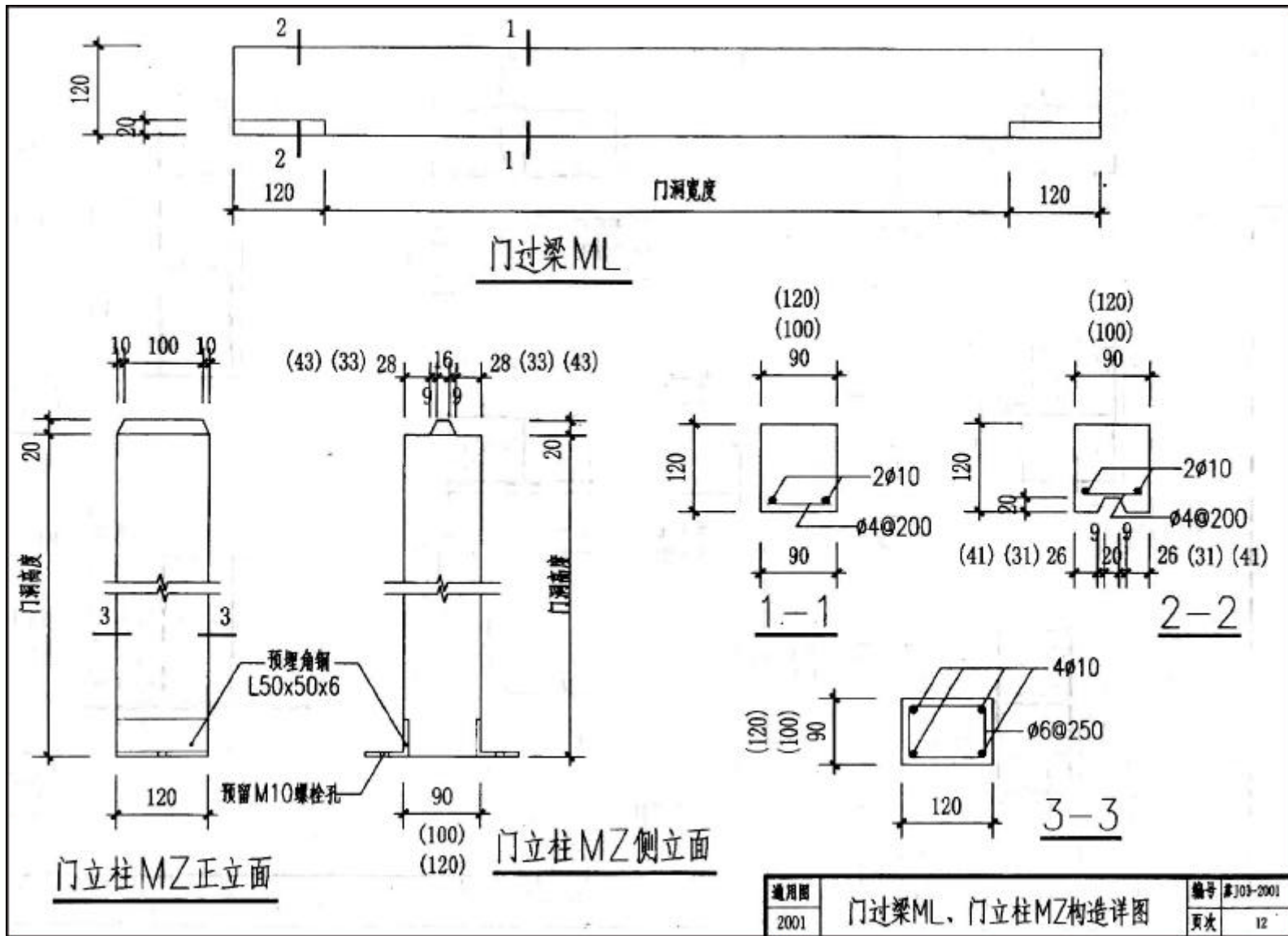


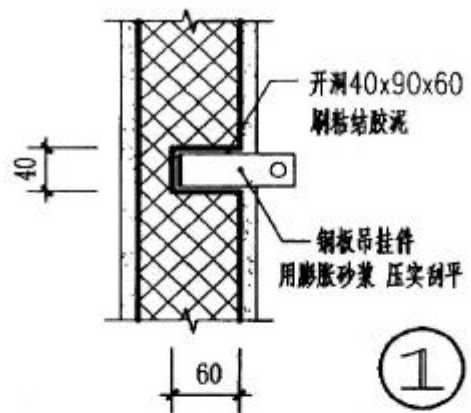


通用图  
2001

门框与墙板的连接构造

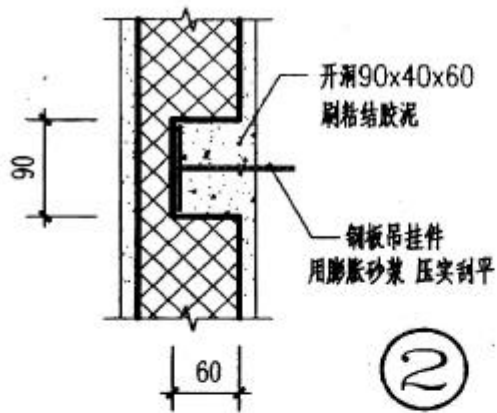
编号 苏J03-2001  
页次 11





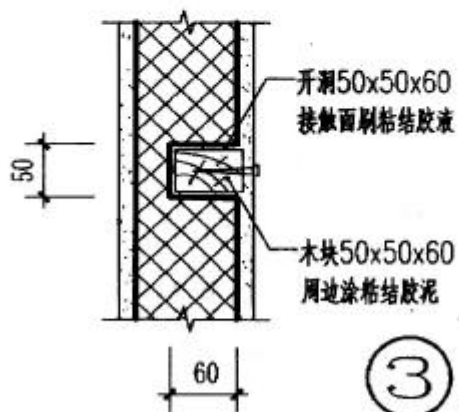
①

钢板吊挂件垂直安装



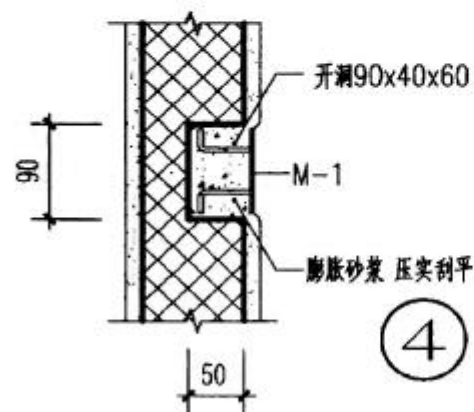
②

钢板吊挂件垂直安装



③

木块吊挂埋件



④

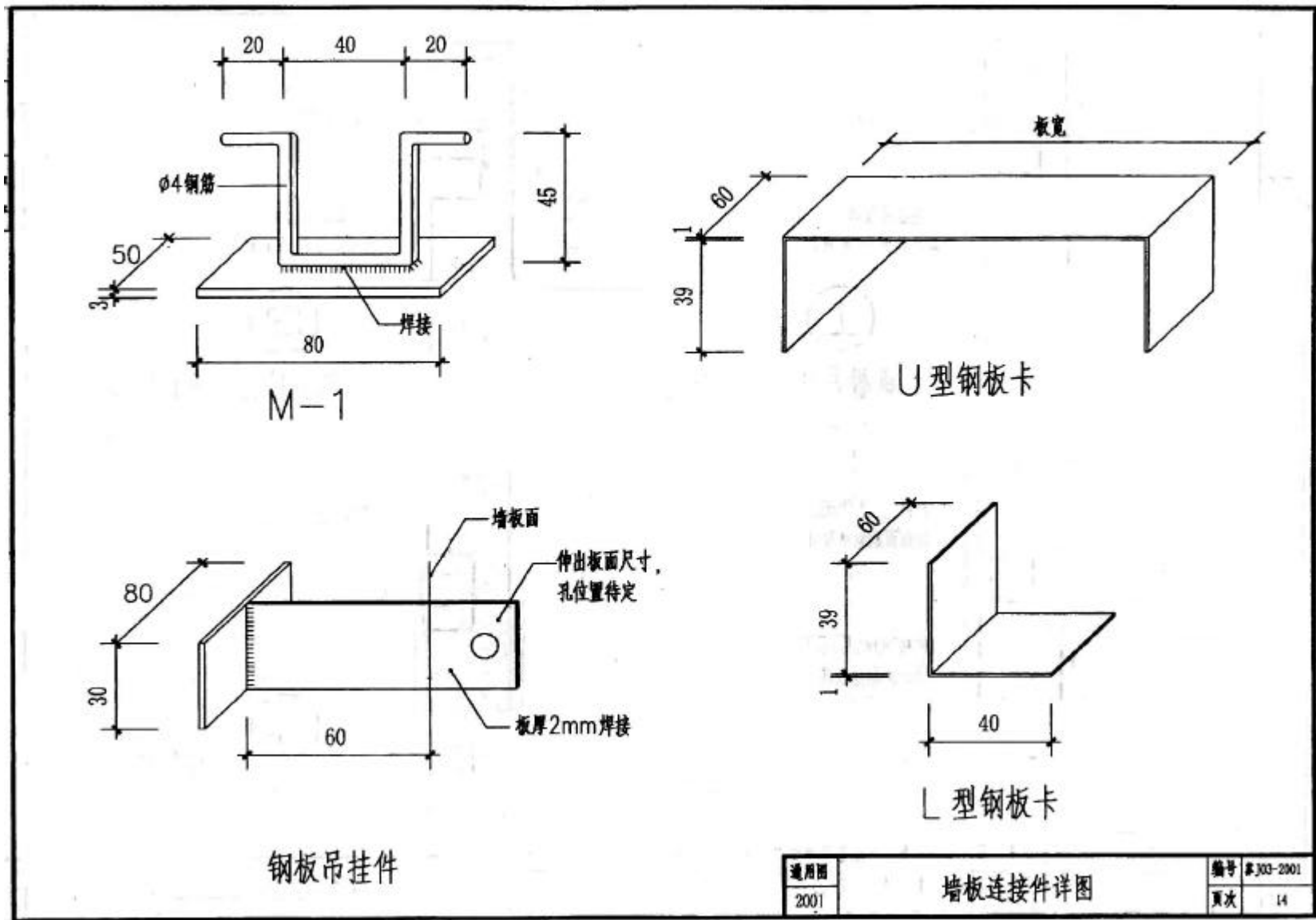
预埋钢板

附注： 1. 卫生洁具、吊柜等吊挂物，可根据物件重量，选择①~④节点埋设连接件  
2. 凡预埋木块部位可用膨胀螺栓代替

建周图  
2001

附墙固定件节点详图

编号 建103-2001  
页次 13



钢板吊挂件

U型钢板卡

L型钢板卡

通用图	墙板连接件详图	编号	QJ03-2001
2001		页次	14