

江苏省结构构件标准图集  
**人工挖孔灌注桩**  
(建筑工程分册)

批准部门: 江苏省建设厅

批准文号: 苏建科(2003)84号

主编单位: 南京市市政设计研究院

分类号: 苏G08-2003

发行单位: 江苏省工程建设标准设计站

实行日期: 二〇〇三年四月四日

主编单位负责人: 楊 挺

主编单位技术负责人: 吳 华 以

技术审定人: 陈 军

技术校核人: 陈 立 新

设计负责人: 楊 挺

目 录

目 录.....	1	六、材料.....	6
设计说明.....	2	七、选用方法.....	7
一、适用范围和要求.....	2	八、施工及检验要求.....	7
二、设计依据.....	3	九、说明.....	11
三、桩径的种类.....	3	人工挖孔灌注桩构造详图.....	12
四、桩身配筋.....	3	人工挖孔灌注桩截面尺寸及配筋表.....	13
五、桩的构造设计.....	4		

通用图	目 录	分类号	苏G08-2003
2003		页次	1

## 设计说明

### 一. 适用范围及要求

1. 人工挖孔灌注桩适用于粘性土、粉土、碎石类土及风化岩、软质与硬质岩。
2. 人工挖孔灌注桩在地下水位较高，特别是有承压水的砂土、粉土层、滞水层、厚度较大的高压缩性淤泥层和流塑淤泥质土层以及其它不良土质中施工时，必须有可靠的技术措施和安全措施。
3. 本图集分册适用于建筑工程下的低桩承台基础，不适合承受较大水平力作用的高桩承台基础。
4. 本图集分册适用于端承型桩和摩擦端承桩。
5. 本图集分册适用于以下表 1 规定的抗震设防烈度地区：

表 1 抗震设防烈度和设计基本地震加速度值的对应关系

抗震设防烈度	6	7	8
设计基本地震加速度值	0.05g	0.10(0.15)g	0.20(0.30)g

注：g 为重力加速度。

6. 本图集未考虑地震区对建于可能因地震引起上部土层滑移地段的滑移体对桩产生的附加水平力。

7. 桩端持力层应落在未风化或微风化、中风化、强风化的软质岩石或硬质岩石内，也可落在坚硬或硬塑粘性土及其它较硬土层内，且桩端以下三倍桩径范围内应无软弱夹层、断裂破碎带和洞穴分布；并应在桩底应力扩散范围内无岩体临空面。

8. 桩端持力层基岩埋置深度不宜超过 30.0m，当超过 30.0m 时，须有专门的安全保障措施，并有详细的施工操作方案，确保人身安全。

9. 一般单桩竖向承载力设计值宜控制在 5000kN ~ 50000kN，最大不应超过 70000kN。同时，应做好桩端基岩的原位测试，满足单桩竖向承载力设计值的要求。

10. 适用于建筑（工程）场地狭小，交通环境不允许进行机械化施工的场地。

11. 适用于建筑（工程）场地及周边环境不允许有振动、挤压、噪音、泥浆污染等干扰的地区。

12. 适用于工程造价及工期明显优于其它桩型的工程。

通用图	设计说明	分类号	苏G08-2003
2003		页次	2

## 二. 设计依据

1. 建筑地基基础设计规范 (GB50007—2002)
2. 混凝土结构设计规范 (GB50010—2002)
3. 建筑抗震设计规范 (GB50011—2001)
4. 建筑地基基础工程施工质量验收规范(GB50202—2002)
5. 混凝土结构工程施工质量验收规范 (GB50204—2002)
6. 高层建筑混凝土结构技术规程 (JGJ3—2002)
7. 高层建筑箱形与筏形基础技术规范 (JGJ6—99)
8. 建筑桩基技术规范 (JGJ94—94)
9. 施工现场临时用电安全技术规范 (JGJ46—88)

## 三. 桩径的种类

桩径 d: d = 800mm、900mm、1000mm、1100mm、1200mm、1300mm、1400mm、1500mm、1600mm、1700mm、1800mm、1900mm、2000mm、2200mm、2400mm、2600mm、2800mm、3000mm, 共 18 种桩径规格。

## 四. 桩身配筋

### 1. 桩的主筋配筋率及根数

(1) 桩的主筋配筋率不宜小于 0.2~0.65%, 且大桩径取低值, 小桩径取高值。桩的主筋直径不宜小于 12mm, 且不宜少于 8 根。

(2) 当承受水平力作用的桩, 桩身内力可按 M 法计算。除按计算确定外, 桩纵向主筋配筋率不宜小于 0.4~0.65%, 且根数不得少于 12 根。

(3) 主筋应沿桩周边均匀布置, 其净距不应小于 100mm, 且不宜大于 250mm。

### 2. 配筋长度

(1) 端承型桩或摩擦端承桩, 其纵向主筋应沿桩身通长配置。

(2) 对承受负摩阻力和位于坡地岸边的基桩应通长配筋。

(3) 专用抗拔桩应通长配筋; 因地震作用、冻胀或膨胀力作用而受拔力的桩, 按计算配置通长或局部长度的抗拉筋。

(4) 抗震设防烈度 8 度地震区的桩应通长配筋。

(5) 对于桩的截面配筋率  $> 0.65\%$ , 且桩长大于 20.0m 时, 宜沿桩长的 1/2 处均匀的截断配筋量的一半, 主筋的另一半应

通用图	设计说明	分类号	苏G08-2003
2003		页次	3

伸至桩底，且不宜少于 8 根。

### 3. 箍筋配筋及方式

(1) 箍筋采用  $\phi 8 \sim 12@200 \sim 300\text{mm}$ ，宜采用环形焊接箍或螺旋箍；

(2) 以竖向荷载为主，水平荷载较小，且抗震设防 6 度区时，桩顶不设箍筋加密区。

(3) 受水平荷载较大的桩基和抗震设防 7 度及 8 度区的桩基，在桩顶  $3d$  ( $d$  为桩直径) 范围内箍筋应适当加密，间距应取  $100\text{mm}$ ；

(4) 当钢筋笼长度超过  $4.0\text{m}$  时，应每隔  $2.0\text{m}$  左右设一道  $\phi 12 \sim 18$  焊接加劲箍筋；

(5) 当桩径较大时，宜每隔  $2.0\text{m}$  左右设一道  $\phi 16 \sim 20$  的焊接加强三角撑钢筋（与焊接加劲箍筋在同一平面内），以增加钢筋笼在吊装中的刚度。

### 4. 钢筋净保护层厚度

桩身纵向主筋混凝土净保护层为  $50\text{mm}$ 。

## 五. 桩的构造设计

### 1. 扩底桩扩底构造

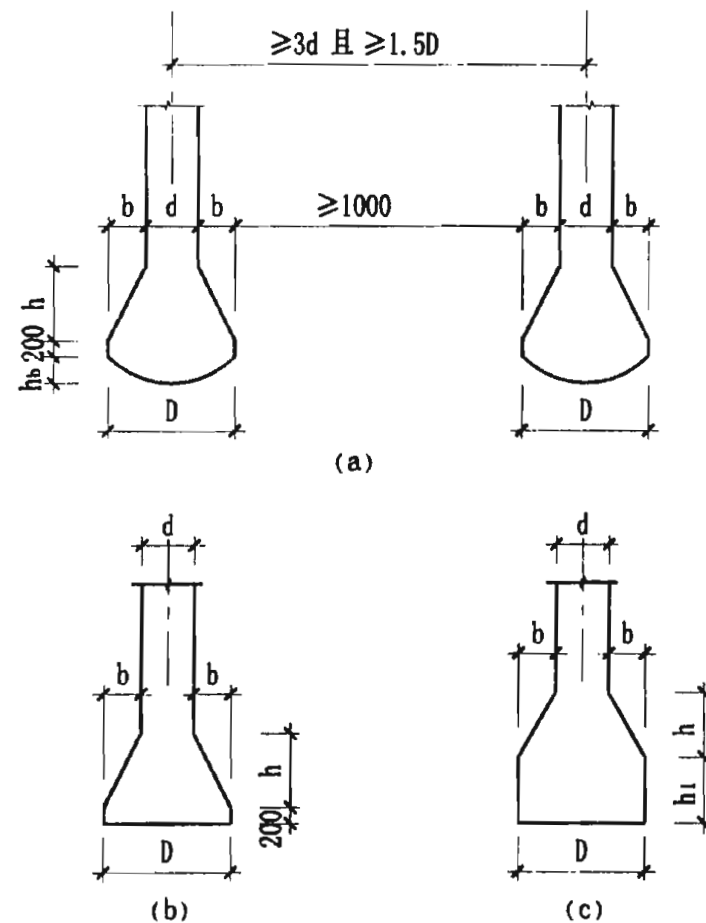


图 1 扩底桩构造 (单位 mm)

通用图	设计说明	分类号	苏G08-2003
2003		页次	4



(3) 桩身主筋伸入承台内的锚固长度不宜小于 30 倍主筋直径 (I 级钢) 和 35 倍主筋直径 (II 级钢和 III 级钢)。当做承台时, 应将主筋做成喇叭形。

### 六. 材料

1. 桩身混凝土强度等级的取值应根据桩顶荷载和桩自重的组合, 选择合理的桩径和混凝土强度等级, 在满足桩身承载力计算的前提下, 桩身混凝土强度等级宜取 C20~C30。

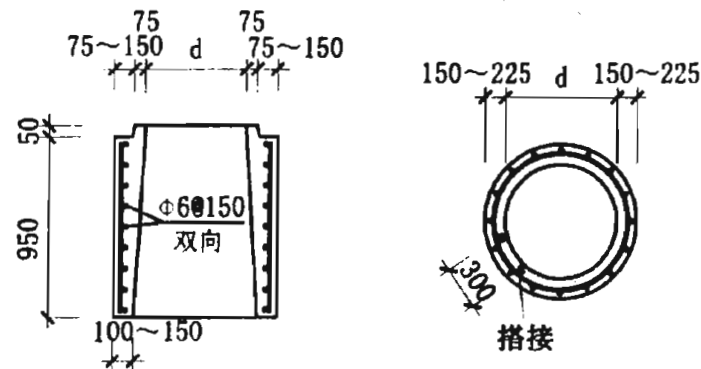
2. 钢筋种类: I 级钢  $\phi$  (HPB235), II 级钢  $\Phi$  (HRB335), III 级钢  $\Phi$  (HRB400)。

### 3. 护壁材料

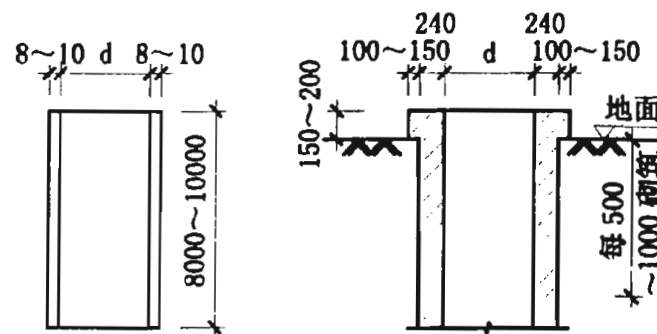
混凝土、钢筒及砖砌护壁厚度必须进行计算, 其强度、安全等级按甲级处理。护壁材料在满足计算的情况下, 应按以下要求实施:

(1) 混凝土护壁。如图 2 (a) 所示, 混凝土强度等级不得低于桩身混凝土强度等级, 采用多节护壁时, 上下节护壁间宜用钢筋拉结。

(2) 钢筒护壁。如图 2 (b) 所示, 钢筒护壁主要用于穿越呈软一流塑状的淤泥质粉质粘土或较厚粉砂层时的支护措施。



(a) 混凝土护壁



(b) 钢筒护壁

(c) 砖砌护壁

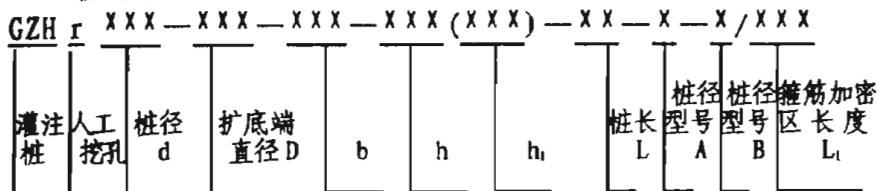
图 2 人工挖孔桩护壁构造 (单位 mm)

通用图	设计说明	分类号	苏G08-2003
2003		页次	6

(3) 砖砌护壁。如图 2 (c) 所示, 在地下水较小, 土壁自稳性较好, 且有可靠的安全措施, 确保人身安全的条件时, 可以采用砖护壁, 砖护壁应采用 MU10 标准砖 240mm 厚、M10 水泥砂浆实砌。

## 七. 选用方法

### 1. 桩号说明



注: 桩扩底端直径 D、扩底头部分的宽度 b、高度 h、h<sub>1</sub> (见图 1 (c)) 及桩长 L 由设计人员通过计算后按表 2 选用。受水平荷载较大的桩基和抗震设防 7 度及 8 度区的桩基, 在桩顶 L<sub>1</sub> = 3d。

### 2. 选用方法举例

例 1: GZHr1500—2200—350—1050—18—A, 就表示桩的直径 d=1500mm, 扩底端直径 D=2200mm, b=350mm, h=1050mm, 桩长 L=18m, 按桩径型号 A 配筋: 单桩主筋 d<sub>1</sub> ①为 22  $\Phi$  20、

箍筋②为  $\Phi$  8@200mm, 箍筋③为  $\Phi$  16@2000mm, 三角撑筋④为  $\Phi$  16@2000mm。

例 2: GZHr1500—2200—350—1050—18—A—B/4500, 就表示在同例 1 的情况下, 还须按桩径型号 B 增设加密区箍筋⑤为  $\Phi$  8@100mm, 长度 L<sub>1</sub> = 4500mm。

例 3: GZHr1500—2200—350—1050 (800)—18—A, 就表示在同例 1 的情况下, 还须在扩底头部分的高度 h 的下端增加 h<sub>1</sub> = 800mm 长直线段。

## 八. 施工及检验要求

### 1. 桩位定位

开孔前, 桩位应定位放样准确, 在桩位外设置定位龙门桩, 安装护壁模板必须用桩心点校正模板位置, 并由专人负责。

### 2. 井圈护壁施工

(1) 护孔圈顶应比场地高出 150~200mm, 壁厚比下面孔壁厚度增加 100~150mm, 并用 M10 水泥砂浆抹面 15mm, 以防地面水流入及地面渣土掉入孔内。

(2) 混凝土护壁的强度、厚度、拉结钢筋、配筋, 钢护筒材

通用图	设计说明	分类号	苏G08-2003
2003		页次	7



(3) 孔口四周必须设置护栏，围栏围护高度不应小于 1.0m。

(4) 挖出的土石方应及时运离孔口，不得堆放在孔口四周 1.0m 范围内，机动车辆的通行不得对井壁的安全造成影响。

(5) 施工现场的一切电源、电路的安装和拆除必须由持证电工操作；电器必须严格接地、接零和使用漏电保护器。各孔用电必须分闸，严禁一闸多用。孔上电缆必须架空 2.0m 以上，严禁拖地和埋压土中，孔内电缆、电线必须有防磨损、防潮、防断等保护措施。井下照明应采用安全矿灯或 12V 以下的安全灯。并遵守《施工现场临时用电安全技术规范》(JGJ46-88) 的规定。

(6) 挖孔施工中，施工单位应事先掌握地下管线的情况，对孔位处的地下管线及临近孔位的地下管线，必须采取切实可行的技术保证和安全措施。

### 5. 孔内排水

(1) 人工挖孔灌注桩一般宜在秋、冬、春季(5月份之前)施工，此时地下水位较低，有利挖孔施工。若遇雨雪天，应提前搭篷维护，防止雨雪入孔内。

(2) 适合人工挖孔桩的地质一般地下水分为浅层潜水及深层弱承压水两个含水层。浅层潜水含水层分布于填土层较厚区段以及坳沟中的软粘土层内，水量较丰富，但属弱~微透土层。深层弱承压含水层分布于粉质粘土混卵砾石、残积土、强风化层中，水量有时也较丰富，但该含水层与浅层潜水含水层之间被其间多层粉质粘土层分隔，无水力联系。

(3) 人工挖孔内排水一般采用潜水泵结合排水管排入附近下水管道内或沟塘内即可。若水量过大，采用泵排水可能引起较大的地面下沉或影响周边建筑物安全，可采用井孔边预注浆法，形成止水帷幕。

(4) 当桩端持力层为弱风化泥质粉砂岩或粉砂岩时，施工距离设计底标高 500mm 时，应将水抽完。桩孔验收合格后，应采取强排水措施，并立即用同桩身混凝土强度等级的混凝土封底，以免岩体浸水软化，影响桩端承载力。

### 6. 桩孔检验

(1) 在桩成孔的全过程中，要对成孔逐孔检查形状尺寸、标高、基岩、清底、钢筋笼制作，混凝土浇注情况作详细记录。

(2) 人工挖孔至持力层岩石面标高时，应请勘察、设计、

通用图	设计说明	分类号	苏G08-2003
2003		页次	9

监理单位人员到场确认，符合勘察结果和设计要求时，方可进行扩大桩头施工。当挖至设计标高时，孔底不应积水，终孔后应清干净护壁上和孔底残碴、积水，然后进行隐蔽工程验收，特别是应注意复验孔底持力层岩（土）性，嵌岩桩必须有桩端持力层的岩性报告。验收合格后，应立即用同桩身混凝土强度等级的混凝土封底，并及时吊放钢筋笼浇注桩身混凝土。

### 7. 钢筋笼制作及吊装

(1) 钢筋笼一般应在施工现场制作，其分段长度应结合起吊机高度和桩孔深度确定。

(2) 钢筋焊接焊条型号：I 级钢为 E43，II、III 级钢为 E50。焊缝厚度不得小于 6mm，焊接长度双面焊不小于 5 倍主筋直径，单面焊不小于 10 倍主筋直径。

(3) 分段制作的钢筋笼，其接头宜采用焊接并应遵守《混凝土结构工程施工质量验收规范》（GB50204 - 2002）。

### 8. 桩身混凝土的浇注

(1) 桩孔浇注混凝土前要先清除孔底沉碴，沉碴清理干净并经验收合格后方可浇注混凝土。

(2) 混凝土坍落度：水下灌注：160 - 220mm；干施工：70 -

100mm。粗骨料可选用卵石或碎石，其最大粒径不宜大于 40mm，细骨料采用中粗砂。

(3) 浇注桩身混凝土时，混凝土必须通过溜槽；当高度超过 3.0m 时，应用串筒，串筒末端离孔底高度不宜大于 2.0m，混凝土宜采用插入式振捣器振实。

(4) 若在冬季施工人工挖孔桩，则浇注桩身混凝土时要注意采取混凝土的防冻措施，并采取有效措施防止混凝土的内外温差、内部温差和温度陡降对桩身混凝土质量的不利影响。

(5) 当桩孔内渗水量过大而影响混凝土浇注质量时，应按有水桩采用导管法灌注水下混凝土。

(6) 浇注桩身混凝土时，相邻 10.0m 范围内挖孔作业应停止，并不得在孔底留人。

### 9. 施工中允许偏差

(1) 一柱（墩）一桩的桩中心线必须与上部柱（墩）中心线对齐，第一节井圈中心线与设计轴线的偏差不得大于 20mm。

(2) 同一水平面上的井圈任意直径的极差不得大于 50mm。

(3) 桩径允许偏差（mm）：

① 当现浇混凝土护壁时，+50；

通用图	设计说明	分类号	苏G08-2003
2003		页次	10

② 当钢套管护壁时, + 50;

③ 当砖砌护壁时, + 50。

(4) 桩垂直度允许偏差:

① 当现浇混凝土护壁时, 应  $< 0.5\%$ ;

② 当钢套管护壁时, 应  $< 1\%$ ;

③ 当砖砌护壁时, 应  $< 5\%$ 。

(5) 桩位允许偏差 (mm):

1~3根、单排桩基垂直于中心线方向和群桩基础的边桩:

① 当现浇混凝土护壁时, 为 50;

② 当钢套管护壁时, 为 100;

③ 当砖砌护壁时, 为 50。

当条形桩基沿中心线方向和群桩基础的中间桩:

① 当现浇混凝土护壁时, 为 150;

② 当钢套管护壁时, 为 200;

③ 当砖砌护壁时, 为 150。

(6) 孔深允许偏差为 + 300mm。

(7) 钢筋笼制作允许偏差 (mm):

① 主筋间距  $\pm 10$ ;

② 箍筋间距  $\pm 20$ ;

③ 钢筋笼直径  $\pm 10$ ;

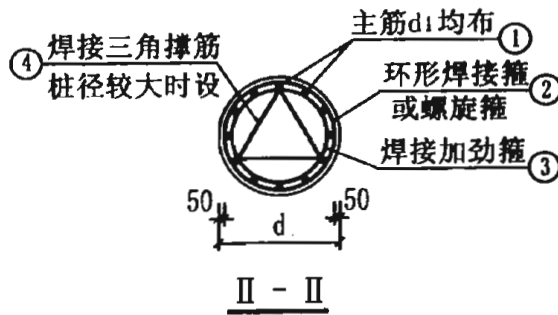
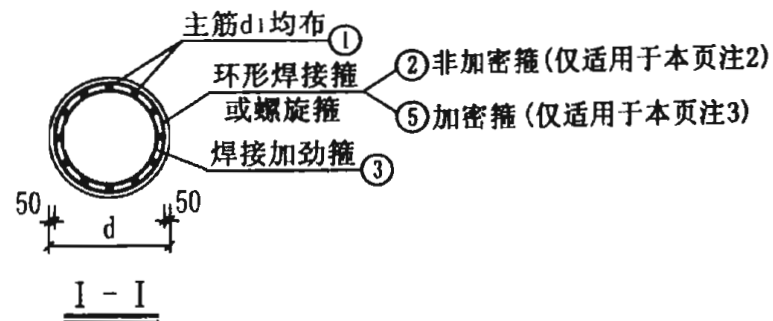
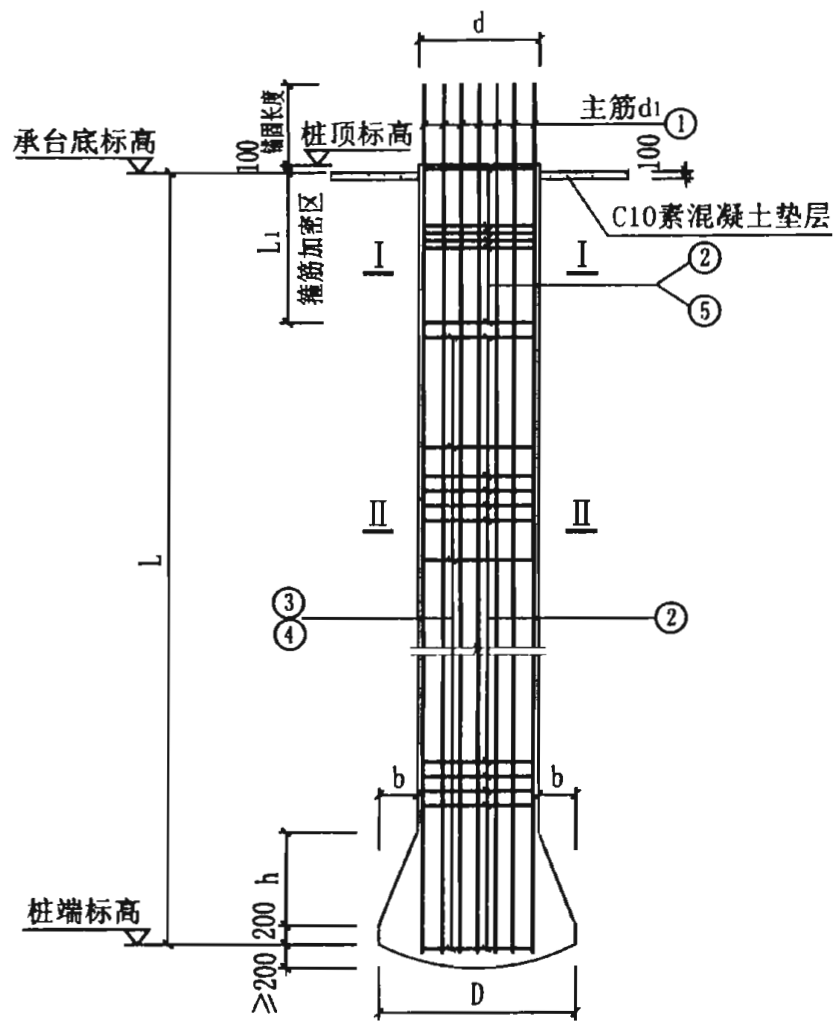
④ 钢筋笼长度  $\pm 100$ 。

(8) 桩底沉渣厚度  $< 50\text{mm}$ 。

(9) 桩身混凝土充盈系数应  $> 1$ 。

九. 本图集未说明处, 均按“二. 设计依据”中的规范、规程执行。

通用图	设计说明	分类号	苏G08-2003
2003		页次	11



注:

1. 锚固长度的取值: I级钢 $30d_1$ , II级钢和III级钢 $35d_1$ 。
2. 以竖向荷载为主, 水平荷载较小, 且抗震设防6度区时, 桩顶不设箍筋加密区(即⑤号箍筋)。
3. 受水平荷载较大的桩基和抗震设防7度及8度区的桩基取  $L_1=3d$ 。
4. 本图桩身箍筋以环形焊接箍为例。
5. 本图单位: 标高: m, 其余: mm。

图3 人工挖孔灌注桩构造详图

通用图	人工挖孔灌注桩构造详图	分类号	苏G08-2003
2003		页次	12

表2 人工挖孔灌注桩截面尺寸及配筋表

桩号	桩径d (mm)	扩底端 直径D (mm)	b (mm)	h (mm)	桩长L (m)	桩 径 型 号	单桩 主筋d <sub>1</sub> (mm)	箍筋 (mm)		三角 撑筋 (mm)	桩 径 型 号	加密区 箍筋 (mm)	单桩桩身强度竖向承载力设计值 (1/4) π d <sup>2</sup> f <sub>c</sub> φ <sub>c</sub> (kN)							
								②	③				④	C20		C25		C30		
														φ <sub>c</sub>		φ <sub>c</sub>		φ <sub>c</sub>		
														0.6	0.7	0.6	0.7	0.6	0.7	
GZ Hr 800	800	1000	100	1000		A	10Φ16	Φ8@200	Φ12@2000		B	Φ8@100	2895	3378	3589	4187	4313	5032		
		1200	200																	
		1400	300																	
		1600	400																1200	1000
		1800	500																1500	1000
GZ Hr 900	900	1200	150	1000		A	12Φ16	Φ8@200	Φ12@2000		B	Φ8@100	3664	4275	4542	5299	5458	6368		
		1400	250																	
		1600	350																1050	1000
		1800	450																1350	1000
		2000	550																1650	1100
GZ Hr 1000	1000	1200	100	1000		A	16Φ16	Φ8@200	Φ12@2000		B	Φ8@100	4524	5278	5608	6542	6739	7862		
		1400	200																	
		1600	300																	
		1800	400																1200	1000
		2000	500																1500	1000

由设计  
人员按  
计算  
确定

- 注：(1) 桩径d=800~2000mm，桩径每级增加100mm，桩径d=2000~3000mm，桩径每级增加200mm，故总计有18种桩径规格；  
 (2) 扩底头部分的高度h取值：当计算的h<1000mm时，均取h=1000mm；h栏里斜线上方h值表示适用于砂土，斜线下方h值表示适用于粉土、粘性土及岩石；斜线上方无h值时，表示h≥2000mm，已不利于施工安全操作的要求，故不宜选用；  
 (3) 表中d=2000~3000mm只列出6种常用桩径，其余5种桩径可采用内插法得到所需桩径的配筋量；  
 (4) 表中各单桩主筋配筋计算公式是按竖向荷载为主，水平荷载较小的情况确定，即A<sub>s</sub>=(0.40%~0.20%)·(1/4)πd<sup>2</sup>；  
 (5) 桩轴心受压时，Q≤(1/4)πd<sup>2</sup>f<sub>c</sub>φ<sub>c</sub>，Q为相应于荷载效应基本组合时的单桩竖向力设计值(kN)。

通用图	人工挖孔灌注桩 截面尺寸及配筋表	分类号	苏G08-2003
2003		页次	13

续表2 人工挖孔灌注桩截面尺寸及配筋表

桩号	桩径d (mm)	扩底端直径D (mm)	b (mm)	h (mm)	桩长L (m)	桩径型号	单桩主筋d <sub>1</sub> (mm)	箍筋 (mm)		三角撑筋 (mm)	桩径型号	加密区箍筋 (mm)	单桩桩身强度竖向承载力设计值 (1/4) πd <sup>2</sup> f <sub>c</sub> φ <sub>c</sub> (kN)							
								②	③				C20		C25		C30			
													φ <sub>c</sub>		φ <sub>c</sub>		φ <sub>c</sub>			
													0.6	0.7	0.6	0.7	0.6	0.7		
GZhr1100	1100	1400	150	1000			16Φ18	Φ8@200	Φ14@2000			Φ8@100	5474	6386	6785	7916	8154	9513		
		1600	250																	
		1800	350																1050	1000
		2000	450																1350	1000
		2200	550																1650	1100
GZhr1200	1200	1400	100	1000			18Φ18	Φ8@200	Φ14@2000			Φ8@100	6514	7600	8075	9421	9704	11321		
		1600	200																	
		1800	300																1200	1000
		2000	400																1500	1000
		2200	500																1500	1000
GZhr1300	1300	1600	150	1000		A	20Φ18	Φ8@200	Φ16@2000	Φ16@2000	B	Φ8@100	7645	8920	9477	11057	11388	13286		
		1800	250																	
		2000	350																1050	1000
		2200	450																1350	1000
		2400	550																1650	1100
		2600	650																1950	1300
GZhr1400	1400	1600	100	1000			20Φ20	Φ8@200	Φ16@2000	Φ16@2000		Φ8@100	8867	10345	10991	12823	13208	15409		
		1800	200																	
		2000	300																	
		2200	400																1200	1000
		2400	500																1500	1000
		2600	600																1800	1200
		2800	700																1400	1400

由设计人员按计算确定

续表2 人工挖孔灌注桩截面尺寸及配筋表

桩号	桩径d (mm)	扩底端 直径D (mm)	b (mm)	h (mm)	桩长L (m)	桩 径 型 号	单桩 主筋d <sub>1</sub> (mm) ①	箍筋 (mm)		三角 撑筋 (mm) ④	桩 径 型 号	加密区 箍筋 (mm) ⑤	单桩桩身强度竖向承载力设计值 (1/4) π d <sup>2</sup> f <sub>c</sub> φ <sub>c</sub> (kN)						
													C20		C25		C30		
													φ <sub>c</sub>		φ <sub>c</sub>		φ <sub>c</sub>		
								0.6	0.7				0.6	0.7	0.6	0.7			
②	③																		
GZ Hr1500	1500	1800	150	1000	由设计 人员按 计算 确定	A	22 Φ20	Φ8@200	Φ16@2000	Φ16@ 2000	B	Φ8@100	10179	11875	12617	14720	15162	17689	
		2000	250																
		2200	350	1050															
		2400	450	1350															1000
		2600	550	1650															1100
		2800	650	1950															1300
		3000	750	1500															
GZ Hr1600	1600	1800	100	1000	由设计 人员按 计算 确定	A	26 Φ20	Φ8@200	Φ16@2000	Φ16@ 2000	B	Φ8@100	11581	13511	14356	16749	17251	20126	
		2000	200																
		2200	300	1200															
		2400	400	1500															1000
		2600	500	1800															1200
		2800	600	1400															
		3000	700	1600															
GZ Hr1700	1700	2000	150	1000	由设计 人员按 计算 确定	A	28 Φ20	Φ10@200	Φ18@2000	Φ18@ 2000	B	Φ10@100	13074	15253	16206	18908	19475	22721	
		2200	250																
		2400	350	1050															
		2600	450	1350															1000
		2800	550	1650															1100
		3000	650	1950															1300
		3200	750	1500															
3400	850	1700																	

通用图  
2003人工挖孔灌注桩  
截面尺寸及配筋表分类号 苏G08-2003  
页次 15

续表2 人工挖孔灌注桩截面尺寸及配筋表

桩号	桩径d (mm)	扩底端 直径D (mm)	b (mm)	h (mm)	桩长L (m)	桩 径 型 号	单桩 主筋d <sub>1</sub> (mm)	箍筋 (mm)		三角 撑筋 (mm)	桩 径 型 号	加密区 箍筋 (mm)	单桩桩身强度竖向承载力设计值 (1/4) πd <sup>2</sup> f <sub>c</sub> φ <sub>c</sub> (kN)						
								②	③				C20		C25		C30		
													φ <sub>c</sub>		φ <sub>c</sub>		φ <sub>c</sub>		
								0.6	0.7				0.6	0.7	0.6	0.7			
GZhr1800	1800	2000	100	1000	由设计 人员按 计算 确定	A	32Φ20	Φ10@200	Φ18@2000	Φ18@ 2000	B	Φ10@100	14657	17100	18169	21197	21833	25472	
		2200	200																
		2400	300																
		2600	400	1200															1000
		2800	500	1500															1000
		3000	600	1800															1200
		3200	700	1400															
		3400	800	1600															
		3600	900	1800															
GZhr1900	1900	2200	150	1000	由设计 人员按 计算 确定	A	36Φ20	Φ10@200	Φ18@2000	Φ18@ 2000	B	Φ10@100	16331	19053	20243	23618	24327	28381	
		2400	250																
		2600	350	1050															1000
		2800	450	1350															1000
		3000	550	1650															1100
		3200	650	1950															1300
		3400	750	1500															
		3600	850	1700															

通用图	人工挖孔灌注桩 截面尺寸及配筋表	分类号	苏G08-2003
2003		页次	16

续表2 人工挖孔灌注桩截面尺寸及配筋表

桩号	桩径d (mm)	扩底端 直径D (mm)	b (mm)	h (mm)	桩长L (m)	桩 径 型 号	单桩 主筋d <sub>1</sub> (mm)	箍筋 (mm)		三角 撑筋 (mm)	桩 径 型 号	加密区 箍筋 (mm)	单桩桩身强度竖向承载力设计值 (1/4) π d <sup>2</sup> f <sub>c</sub> φ <sub>c</sub> (kN)							
								②	③				④	⑤	C20		C25		C30	
															φ <sub>c</sub>		φ <sub>c</sub>		φ <sub>c</sub>	
															0.6	0.7	0.6	0.7	0.6	0.7
GZhr2000	2000	2200	100	1000	由设计 人员按 计算 确定	A	40Φ20	Φ10@200	Φ18@2000	Φ18@ 2000	B	Φ10@100	18096	21112	22431	26170	26955	31447		
		2400	200																	
		2600	300																	
		2800	400	1200															1000	
		3000	500	1500															1000	
		3200	600	1800															1200	
		3400	700	1400																
		3600	800	1600																
		3800	900	1800																
GZhr2200	2200	2400	100	1000	由设计 人员按 计算 确定	A	44Φ20	Φ10@200	Φ20@2000	Φ20@ 2000	B	Φ10@100	21896	25545	27141	31665	32615	38051		
		2600	200																	
		2800	300																	
		3000	400	1200															1000	
		3200	500	1500															1000	
		3400	600	1800															1200	
		3600	700	1400																
		3800	800	1600																
		4000	900	1800																

通用图	人工挖孔灌注桩 截面尺寸及配筋表	分类号	苏G08-2003
2003		页次	17

续表2 人工挖孔灌注桩截面尺寸及配筋表

桩号	桩径d (mm)	扩底端 直径D (mm)	b (mm)	h (mm)	桩长L (m)	桩 径 型 号	单桩 主筋d <sub>1</sub> (mm) ①	箍筋 (mm)		三角 撑筋 (mm) ④	桩 径 型 号	加密区 箍筋 (mm) ⑤	单桩桩身强度竖向承载力设计值 (1/4) πd <sup>2</sup> f <sub>c</sub> ψ <sub>c</sub> (kN)						
								②	③				C20		C25		C30		
													ψ <sub>c</sub>		ψ <sub>c</sub>		ψ <sub>c</sub>		
													0.6	0.7	0.6	0.7	0.6	0.7	
GZhr2400	2400	2600	100	1000	由设计 人员按 计算 确定	A	46Φ20	Φ10@200	Φ20@2000	Φ20@ 2000	B	Φ10@100	26058	30401	32300	37684	38815	45284	
		2800	200																
		3000	300																
		3200	400	1200															1000
		3400	500	1500															1000
		3600	600	1800															1200
		3800	700	1400															
		4000	800	1600															
		4200	900	1800															
		GZhr2600	2600	2800															100
3000	200																		
3200	300																		
3400	400			1200	1000														
3600	500			1500	1000														
3800	600			1800	1200														
4000	700			1400															
4200	800			1600															
4400	900			1800															

通用图

2003

人工挖孔灌注桩  
截面尺寸及配筋表

分类号 苏G08-2003

页次 18

续表2 人工挖孔灌注桩截面尺寸及配筋表

桩号	桩径d (mm)	扩底端 直径D (mm)	b (mm)	h (mm)	桩长L (m)	桩 径 型 号	单桩 主筋d <sub>1</sub> (mm)	箍筋 (mm)		三角 撑筋 (mm)	桩 径 型 号	加密区 箍筋 (mm)	单桩桩身强度竖向承载力设计值 (1/4) π d <sup>2</sup> f <sub>c</sub> ψ <sub>c</sub> (kN)							
								②	③				④	⑤	C20		C25		C30	
															ψ <sub>c</sub>		ψ <sub>c</sub>		ψ <sub>c</sub>	
															0.6	0.7	0.6	0.7	0.6	0.7
GZhr2800	2800	3000	100	1000	由设计 人员按 计算 确定	A	48Φ20	Φ10@200	Φ20@2000	Φ20@ 2000	B	Φ10@100	35467	41379	43964	51292	52831	61637		
		3200	200																	
		3400	300																	
		3600	400	1200															1000	
		3800	500	1500																
		4000	600	1800															1000	
		4200	700	1200															1400	
		4400	800	1600															1600	
		4600	900	1800															1800	
GZhr3000	3000	3200	100	1000	由设计 人员按 计算 确定	A	44Φ20	Φ10@200	Φ20@2000	Φ20@ 2000	B	Φ10@100	40715	47501	50469	58882	60648	70756		
		3400	200																	
		3600	300																	
		3800	400	1200															1000	
		4000	500	1500																
		4200	600	1800															1000	
		4400	700	1200															1400	
		4600	800	1600															1600	
		4800	900	1800															1800	

通用图	人工挖孔灌注桩 截面尺寸及配筋表	分类号	苏G08-2003
2003		页次	19