

06系列江苏省工程建设标准设计图集

住宅烟气集中排放系统

苏 J19-2006

江苏省工程建设标准站 编

中国建筑工业出版社

责任编辑：曲汝铎

06系列江苏省工程建设标准设计图集

住宅烟气集中排放系统

苏 J19-2006

江苏省工程建设标准站 编

*

中国建筑工业出版社出版、发行（北京西郊百万庄）

南京邮电大学印刷厂印刷

*

开本：787×1092毫米 1/16 印张：56 字数：1350千字

2006年9月第一版 2006年9月第一次印刷

全套定价：405.00元（1—15册）

印数：1—5000册 本册定价：8.00元

统一书号：15112·14292

版权所有 翻印必究

如有印装质量问题，可寄本厂退换

（邮政编码 210003）

本社网址：<http://www.cabp.com.cn>

网上书店：<http://www.china-building.com.cn>

江苏省建设厅文件

苏建科（2006）374号

关于印发《住宅烟气集中排放系统》地方标准设计图集的通知

各省辖市建设局（委）：

根据《江苏省2005年度工程建设标准设计图集编制、修订计划》（苏建科〔2005〕254号）及有关文件的要求，由南京工业大学建筑设计研究院编制的《住宅烟气集中排放系统》图集，经专家审查，现批准为江苏省工程建设标准设计图集，编号为苏J19-2006，自2006年10月1日起执行。原苏J19-2004图集同时废止。

该图集由省工程建设标准站组织印发。

二〇〇六年八月三十一日

抄送：厅有关业务处室，省建设工程质量监督总站，省工程建设标准站，省建设工程设计施工图审核中心。

住宅烟气集中排放系统

批准部门:江苏省建设厅

批准文号:苏建科(2006)374号

主编单位:南京工业大学建筑设计研究院

图集号:苏J19-2006

组织单位:江苏省工程建设标准站

修订替代:苏J19-2004

实行日期:2006年10月1日

主编单位负责人:

胡夏南

主编单位技术负责人:

尹辉

技术审定人:

闫君杰

技术校核人:

胡正刚

设计负责人:

莫奇

目 录

目 录	1	风帽详图	10
编制说明	2	烟气道与楼层交接处安装示意平面图	11
烟气道外型尺寸设计选用表	4	烟气道安装示意图(一)	12
烟气道详图(一)	5	烟气道安装示意图(二)	13
烟气道详图(二)	6	平屋顶烟气道出屋面节点详图	14
烟气道屋面及楼面预留洞平面(一)	7	平屋顶贴女儿墙烟气道出屋面风帽节点详图	15
烟气道屋面及楼面预留洞平面(二)	8	坡屋顶烟气道出屋面节点详图	16
烟气道屋面及楼面预留洞平面(三)	9	无动力排风器底座及组装图	17

目 录

图集号	苏J19-2006
页 次	1

编制说明

一、适用范围

本图集适用于三十层及三十层以下住宅的厨房、卫生间烟气集中排放系统。

二、编制依据

- 1、《建筑设计防火规范》GBJ16-87(2001版)
- 2、《高层民用建筑设计防火规范》GB50045-95(2005版)
- 3、《住宅厨房排风道》JG/T3044-1998
- 4、《住宅设计规范》GB50096-1999(2003版)
- 5、《玻璃纤维增强水泥通风管道》JC854-1999
- 6、《江苏省住宅设计标准》DGJ32/J26-2006
- 7、《住宅建筑规范》GB50368-2005
- 8、《城镇燃气设计规范》GB50028-1993
- 9、《防火阀试验方法》GB15930-1995
- 10、《耐碱玻纤网格布》JG/T841-1999

三、系统说明

1、本烟气集中排放系统由脱排油烟机(卫生间使用排气扇)、脱卸式止回阀、防火阀、烟气道及防回风风帽(或无动力排风器)组成。

2、厨房烟气道按每个厨房排风量 $300\text{m}^3/\text{h}$ 设计;卫生间烟气道按每个卫生间排风量 $100\text{m}^3/\text{h}$ 设计。

3、本系统部分构件为专利产品,请用户注意选用具有专利使用权厂家的产品。

四、烟气道技术要求

1、烟气道是以耐碱高强度玻纤网格布为增强材料的水泥砂浆薄壁构件,水泥应采用强度等级不低于32.5的低碱度水泥,砂采用中砂,水泥与砂的配比为1:3。烟气道壁厚为15mm。

2、烟气道的性能应符合JC854-1999要求,其主要性能指标如下表:

检验项目	一等品	合格品
体积密度, g/cm^3	1.7~2.1	
吸水率, %	≤ 12	≤ 18
抗弯强度, MPa	> 13	> 10
抗冲击强度, kJ/m^2	> 8	> 6
垂直承载, kN	> 110	> 90
抗柔性冲击性	10kg砂袋1m高度自由落下,同一位置冲击5次,不开裂	
燃烧性能	不燃烧体	

3、本图集中的烟气道按2.8m层高预制,标志长度为2800mm。非标构件可按设计要求另行加工,并在设计选型时注明。

4、风帽底座采用C20细石混凝土,壁厚100mm,内配 $\phi 6@150$ 双层双向钢筋,现场浇筑。

五、脱卸式止回阀技术要求

- 1、止回阀外壳、阀芯等主要部件应采用金属材料制作。
- 2、阀门烟气流动阻力系数不大于2.0。
- 3、在200Pa背压下,阀门漏风量小于 $2\text{m}^3/\text{h}$ 。
- 4、阀门的开启动压不大于10Pa,开启角度不小于 45° 。
- 5、阀芯能在不改变安装条件下方便自如的脱卸清洗。

编制说明

图集号 苏J19-2006

页次

2

六、防火阀技术要求

- 1、烟气温度达到70℃时，防火阀应自动关闭。
- 2、防火阀的温感器试验、关闭可靠性试验、盐雾试验、环境温度下的漏风量试验、耐火试验按《防火阀试验方法》GB15930-1995执行。
- 3、在不改变烟气道安装条件下，防火阀可以复位。

七、施工和安装

- 1、烟气道安装应在土建主体工程完毕之后，楼地面、墙面、平顶粉刷施工前进行。
- 2、出屋面烟气道安装应在屋面保温隔热层、防水层施工之前进行。
- 3、在烟气道安装处的楼板上预留比烟气道外包尺寸大50mm的预留孔；洞口楼板边上下各增加2φ10加强筋。
- 4、烟气道应自下而上逐层安装，烟气道对接做法详见P11。每安装好一层烟气道，在烟气道顶端管道长边二侧距边50mm处各放一根φ10钢筋，该钢筋长度应比预留孔长100mm，二端有50mm搁置在楼板上，在上一层烟气道的底部下口相应位置用老虎钳钳出二个凹口，使上下烟气道连接口之间紧密吻合。
- 5、安装烟气道前，应检查楼板预留孔及烟气道的安装方向位置，弹出中心线，然后在烟气道垂直面两侧也弹出中心线，烟气道就位时应对准中心线，周边用木楔固定，挂线校直，上下烟气道结合面满涂沥青防水油膏，再支底模用C20细石混凝土分二次将预留孔的缝隙浇捣密实并捣成高于楼板面50mm的防水反口。

6、烟气道进气口如需改变位置，原预留孔应由专业厂家封口，严格保证不漏风，并由专业厂家重新开口安装。

7、脱卸式止回阀与烟气道的连接处应加装垫片，保证平整、密封、不漏气。厨房、卫生间设有吊顶时，应在止回阀下部留有操作孔（检修孔）（厨房间也可将脱卸部分外露），便于止回阀脱卸清洗。

八、运输及堆放

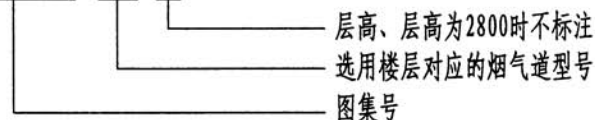
- 1、装运过程中，以二点托底搬运。
- 2、成品验收后应堆放在平坦场地上，整齐堆放，堆放高度不超过6米。
- 3、在搬运和安装时应轻抬轻放，不得碰撞、敲击，并不得在管道上行走或堆放其他物品。

九、燃气热水器的排烟严禁接入本排烟气系统。

十、本图集除注明者外尺寸均以毫米（mm）为单位。

十一、选用方法

苏J××××-x-x-x



例1：某十二层住宅的厨房烟气道，层高2800，应选用A型中十层至十八层这种型号，引用方法：苏J19-2006-A-3。

例2：某十三层住宅的卫生间烟气道，层高3000，应选用B型中十五层及十五层以下这种型号，引用方法：苏J19-2006-B-1-3.0。

编制说明

图集号 苏J19-2006

页次 3

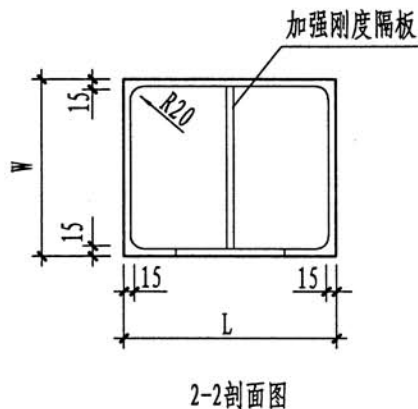
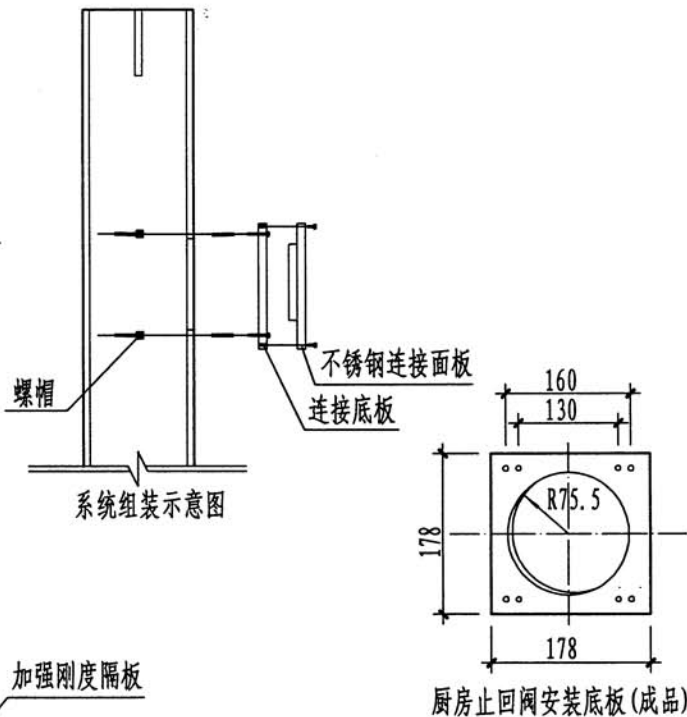
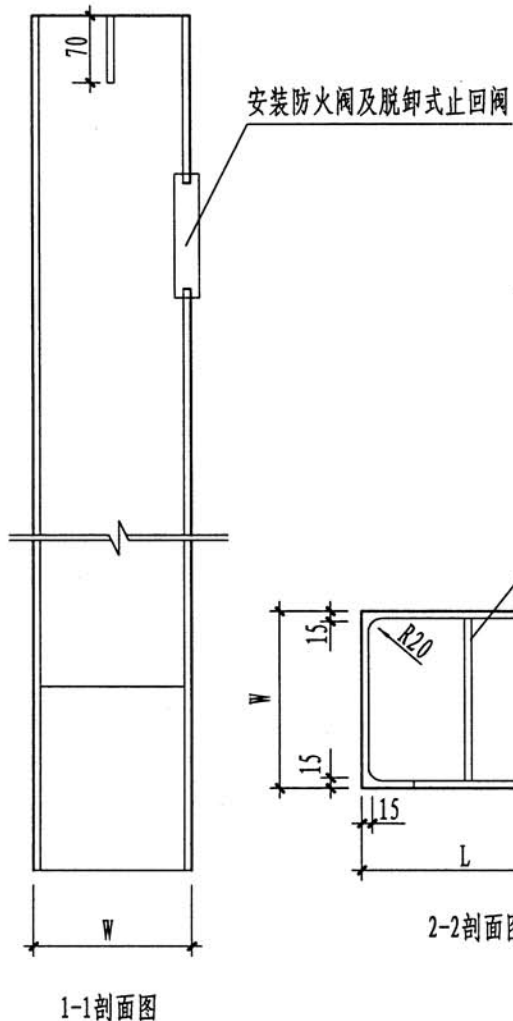
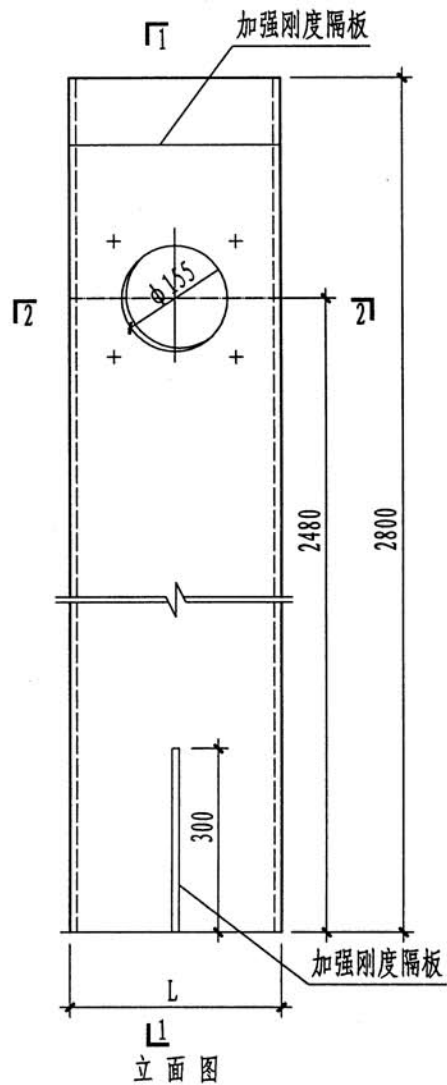
烟气道外型尺寸设计选用表

编 号	烟气道型号	长L (mm)	宽W (mm)	高H (mm)	毛截面积 (m ²)	预留孔 (mm) (长 × 宽)	适用范围 (建筑总楼层数)
A	A-1	300	250	2800	0.0750	350 × 300	六层及六层以下
	A-2	350	250	2800	0.0875	400 × 300	七层至九层
	A-3	450	350	2800	0.1575	500 × 400	十层至十八层
	A-4	500	350	2800	0.1750	550 × 400	十九层至二十四层
	A-5	550	400	2800	0.2200	600 × 450	二十五层至三十层
B	B-1	250	250	2800	0.0625	300 × 300	十五层及十五层以下
	B-2	350	250	2800	0.0875	400 × 300	十六层至三十层

注： 1、A型为厨房用，B型为卫生间用。
 2、同一型号的烟道可在规定的层数以下使用。
 3、厨房面积许可时，烟道型号可提高一级使用。

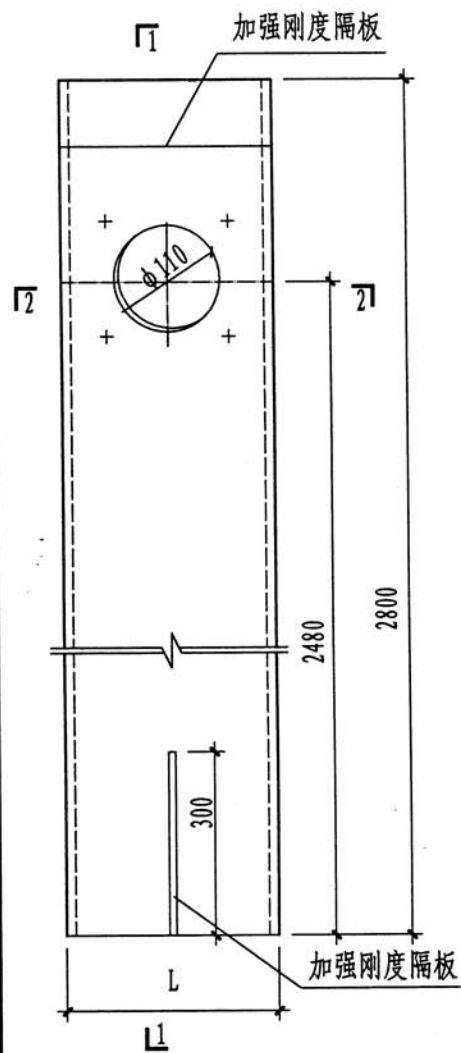
烟气道外型尺寸设计选用表

图集号	苏J19-2006
页次	4

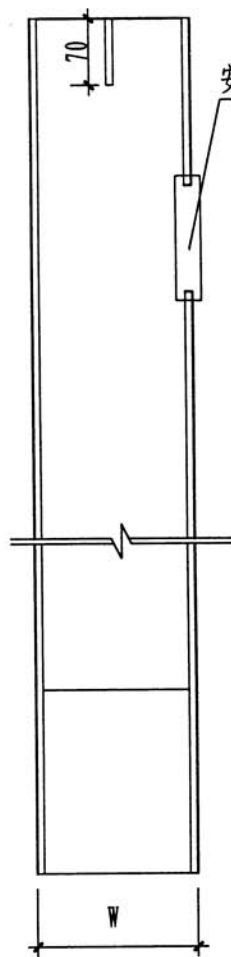


型号	W	L	适用范围
A-1	250	300	六层及六层以下
A-2	250	350	七至九层
A-3	350	450	十至十八层
A-4	350	500	十九至二十四层
A-5	400	550	二十五至三十层

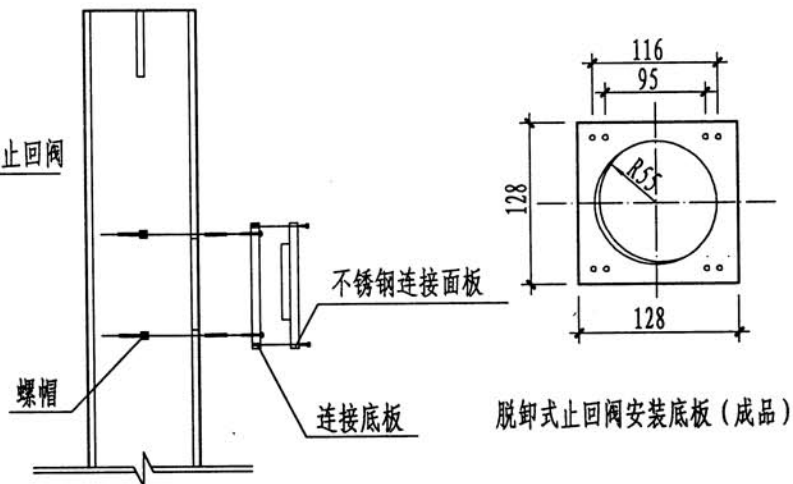
烟气道详图(一)	图集号	苏J19-2006
	页次	5



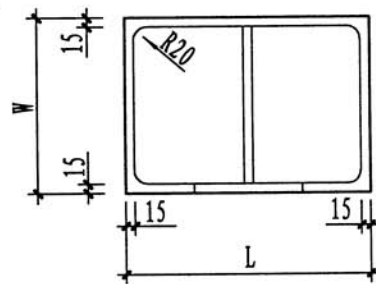
立面图



1-1剖面图



系统组装示意图



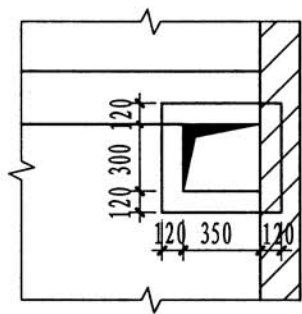
2-2剖面图

型号	W	L	适用范围
B-1	250	250	十五及十五层以下
B-2	250	350	十六至三十层

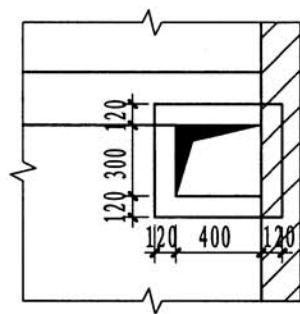
烟气道详图(二)

图集号 苏J19-2006

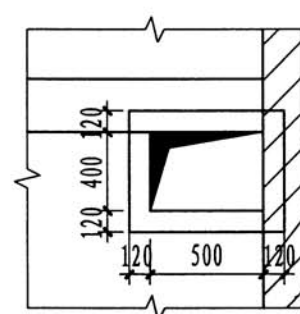
页次 6



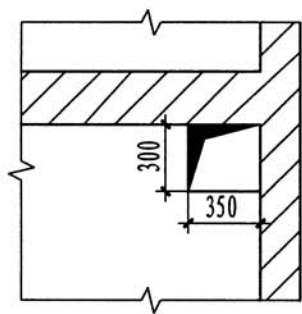
A型 六层及六层以下屋面
(A-1)



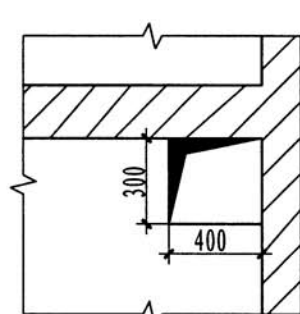
A型 七层至九层屋面
(A-2)



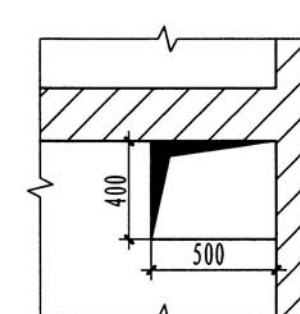
A型 十层至十八层屋面
(A-3)



A型 六层及六层以下楼板
(A-1)



A型 七层至九层楼板
(A-2)

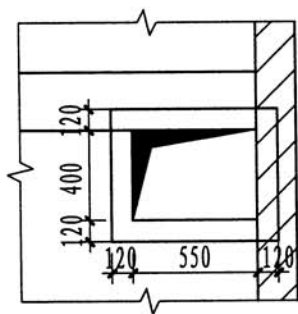


A型 十层至十八层楼板
(A-3)

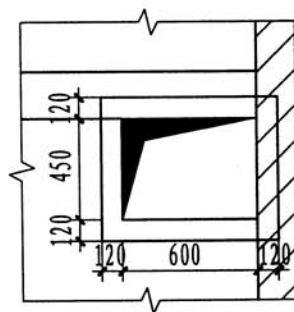
烟气道屋面及楼面
预留洞平面(一)

图集号 苏J19-2006

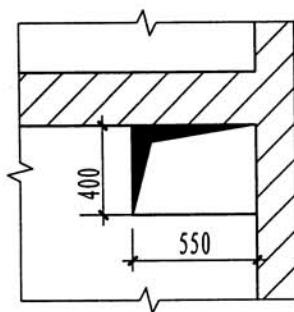
页次 7



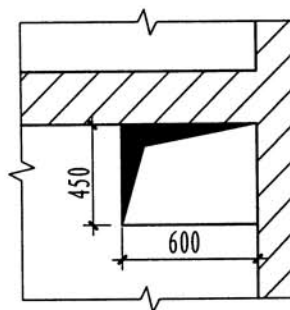
A型 十九层及二十四层屋面
(A-4)



A型 二十五层及三十层屋面
(A-5)



A型 十九层至二十四层楼板
(A-4)

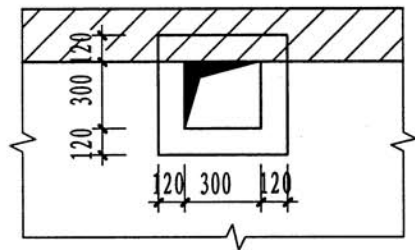


A型 二十五层及三十层楼梯
(A-5)

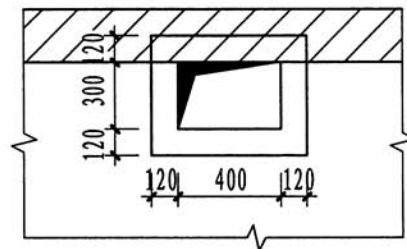
烟气道屋面及楼面
预留洞平面 (二)

图集号 苏J19-2006

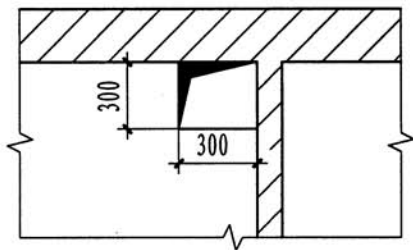
页次 8



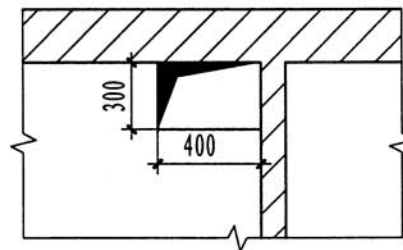
B型 十五层及以下屋面
(B-1)



B型 十六层至三十层屋面
(B-2)



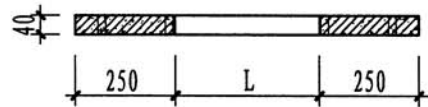
B型 十五层及以下楼板
(B-1)



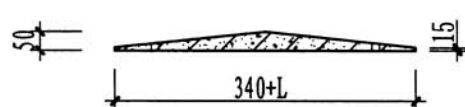
B型 十六层至三十层楼板
(B-2)

烟气道屋面及楼面
预留洞平面 (三)

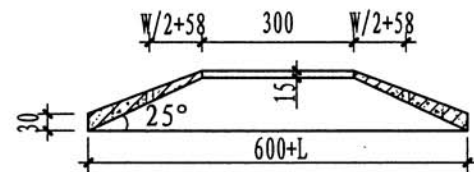
图集号	苏J19-2006
页次	9



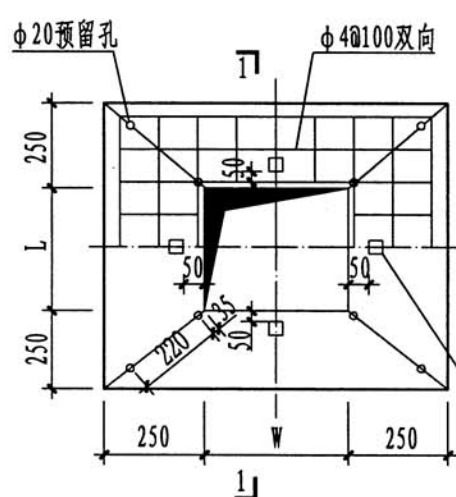
1-1剖面图



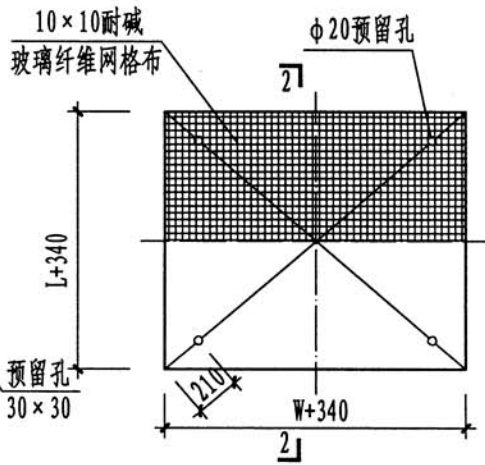
2-2剖面图



3-3剖面图

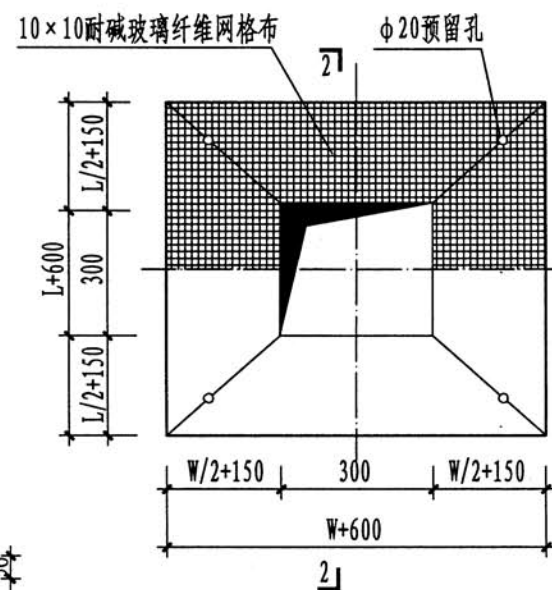


1



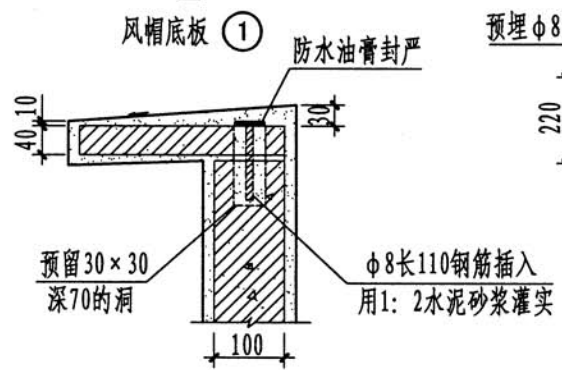
2

负压板 ③

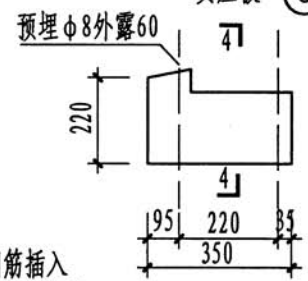


2

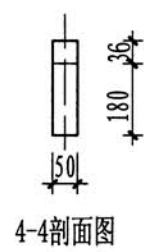
盖板 ④



风帽底板固定 ⑤



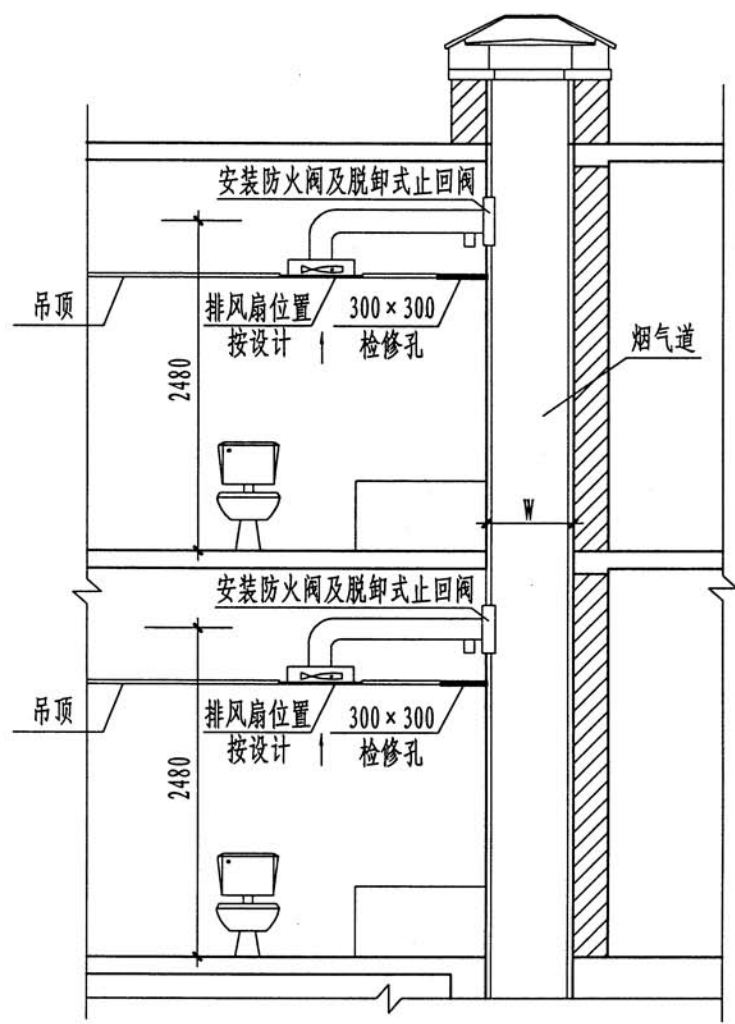
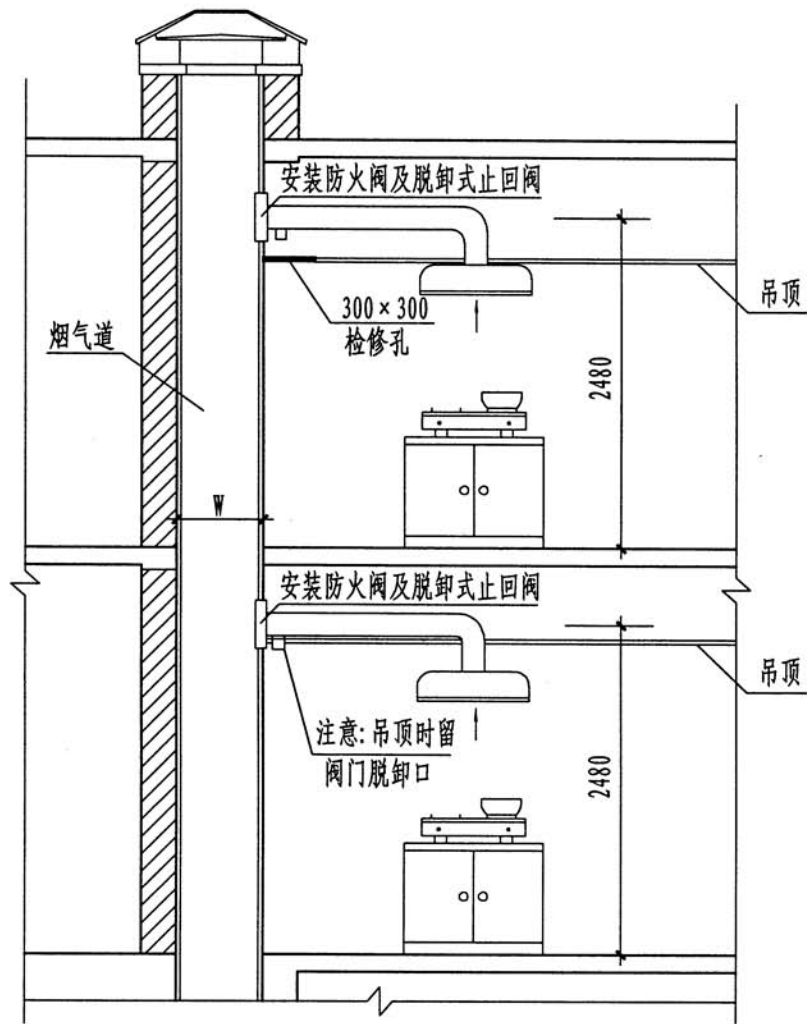
引风板 ②



4-4剖面图

注：1. 风帽底板为C20细石混凝土现浇。
2. 盖板、引风板、负压板为M1.5水泥砂浆内加10×10耐碱玻璃纤维网格布预制。

风帽详图	图集号	苏J19-2006
	页次	10

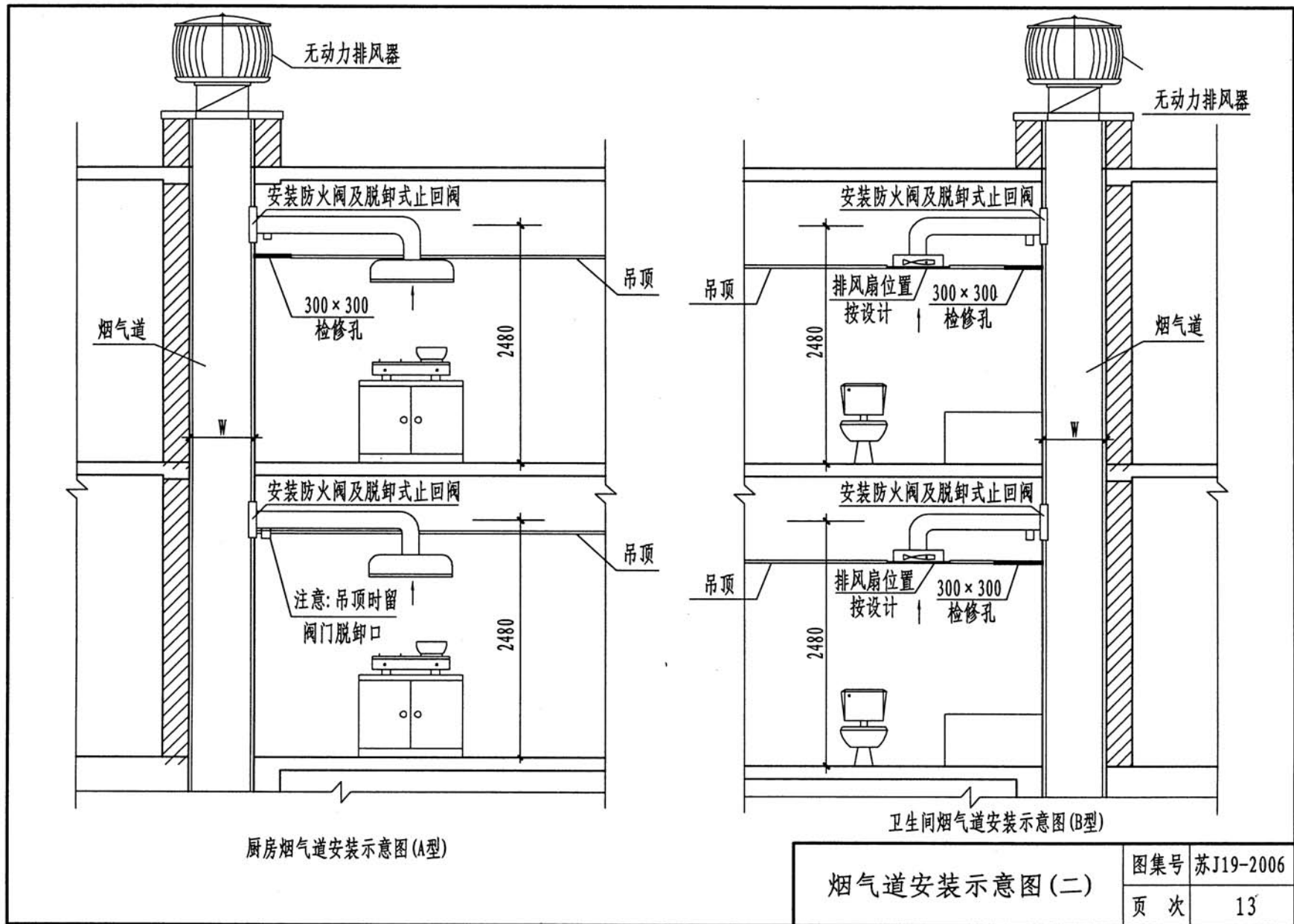


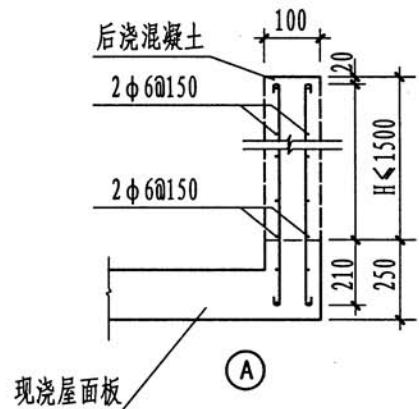
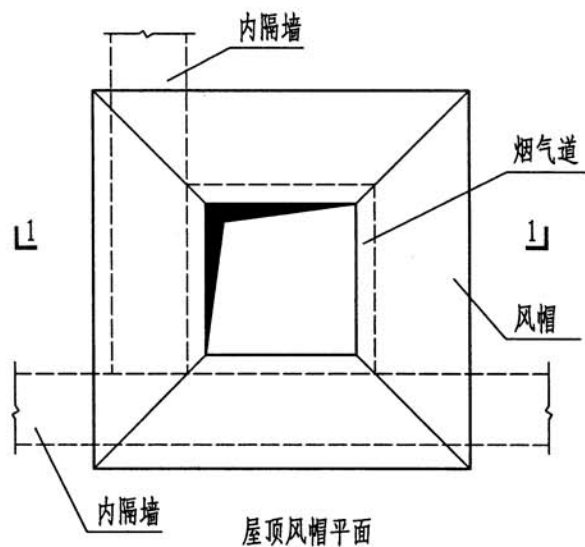
厨房烟气道安装示意图(A型)

卫生间烟气道安装示意图(B型)

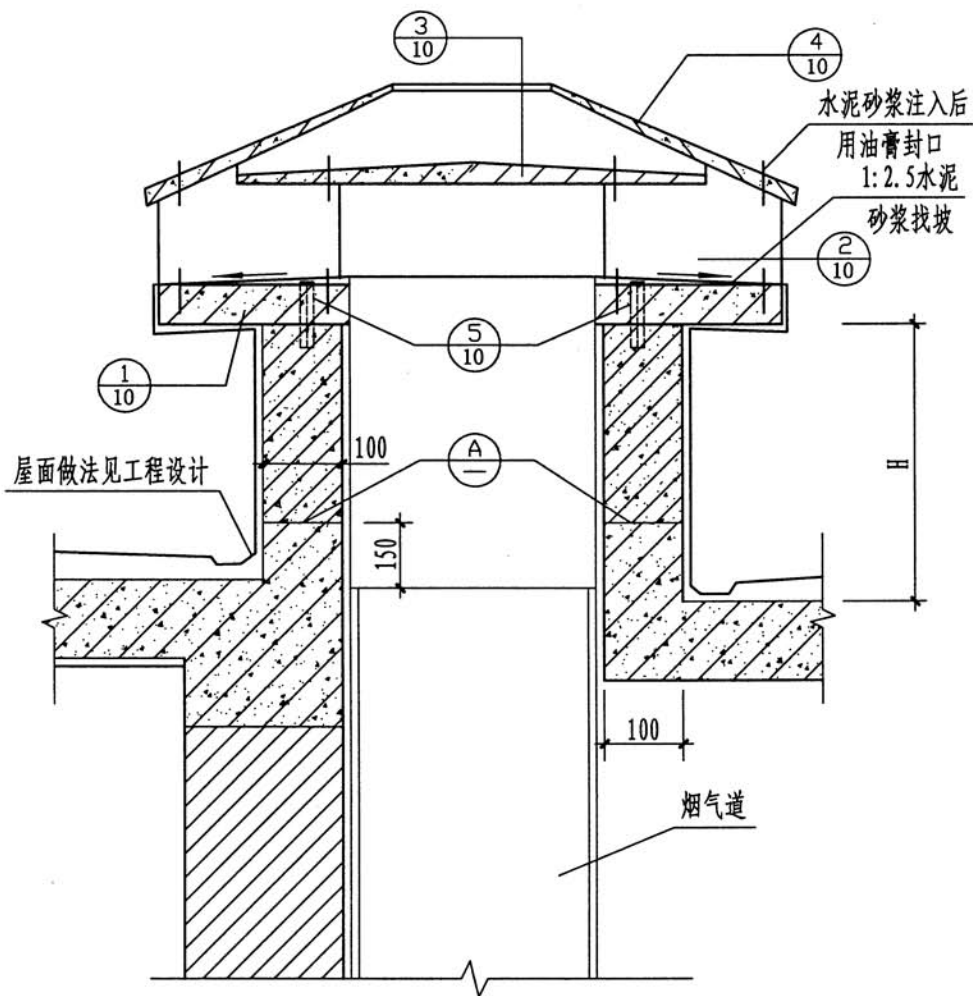
烟气道安装示意图(一)

图集号	苏J19-2006
页次	12





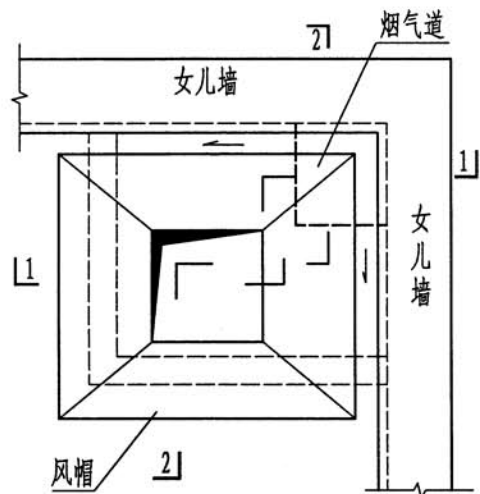
- 注：1、平屋面H不应小于600mm，并应高出女儿墙300mm。
 2、当女儿墙高度>1200mm时，风帽底座其壁厚、配筋由设计人员确定。并考虑出屋面烟气道荷载，验算楼板局部配筋。



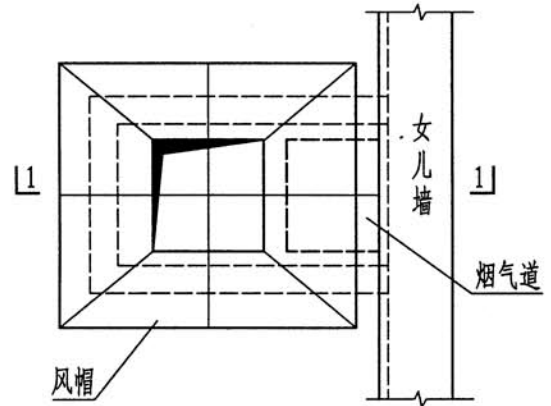
1-1剖面图

平屋顶烟气道
出屋面节点详图

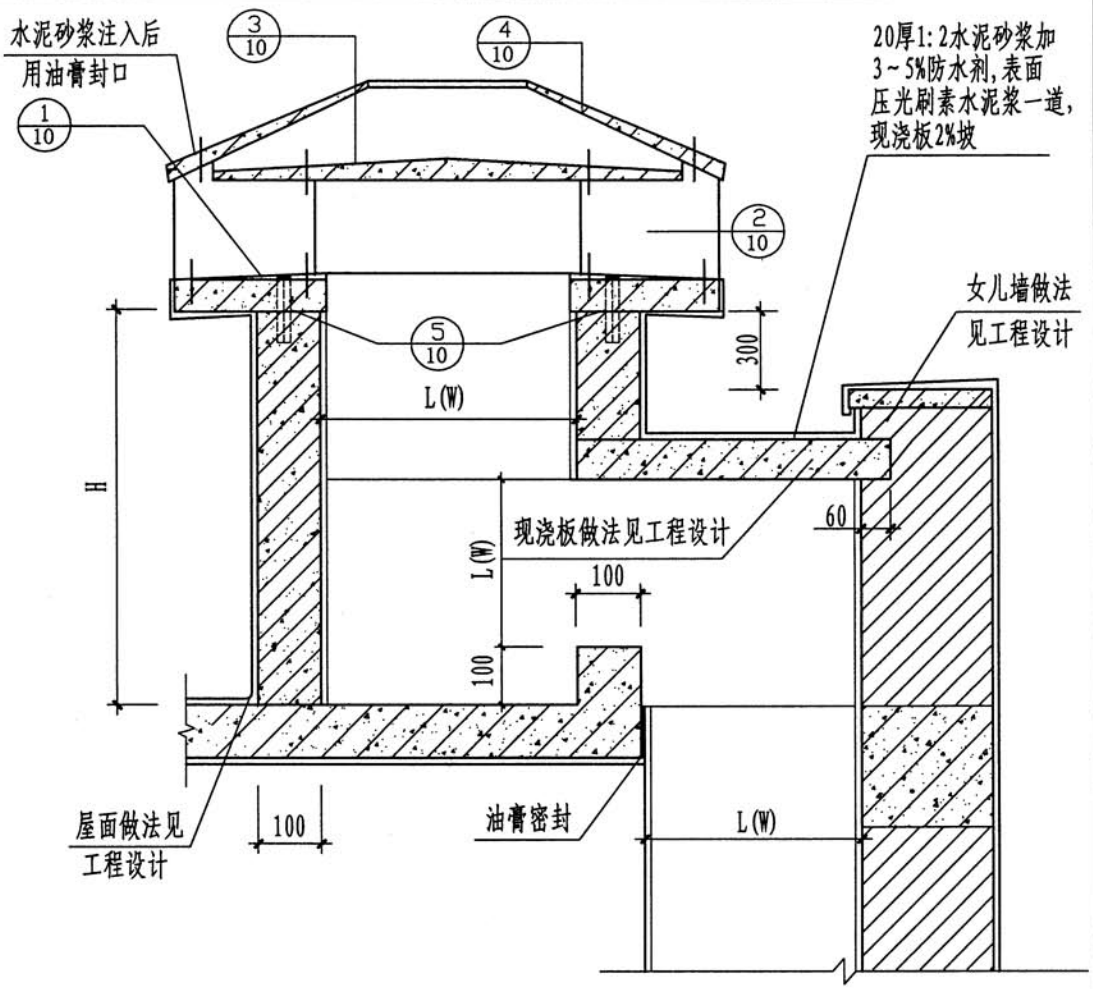
图集号	苏J19-2006
页次	14



屋面风帽平面图(转角女儿墙)



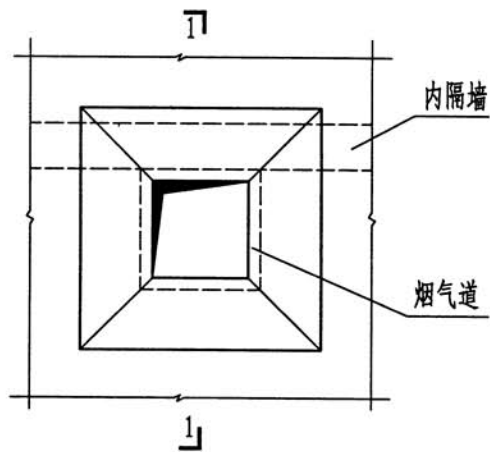
屋面风帽平面图(单边女儿墙)



1-1 2-2剖面图

- 注: 1、平屋面H不应小于600mm, 并应高出女儿墙300mm。
 2、当女儿墙高度>1200mm时, 风帽底座其壁厚、配筋由设计人员确定, 并考虑出屋面烟气道荷载, 验算楼板局部配筋。

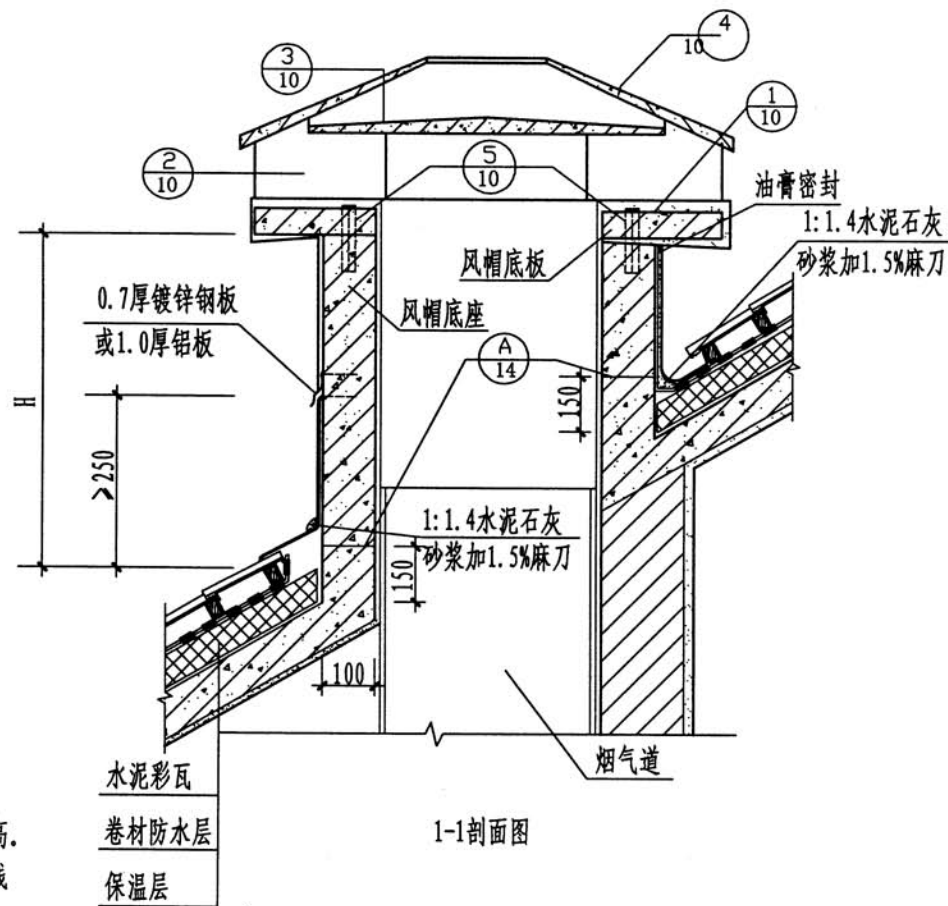
平屋顶贴女儿墙烟气道 出屋面节点详图	图集号	苏J19-2006
	页次	15



坡屋面风帽平面

注：坡屋面时，H应符合下列规定：

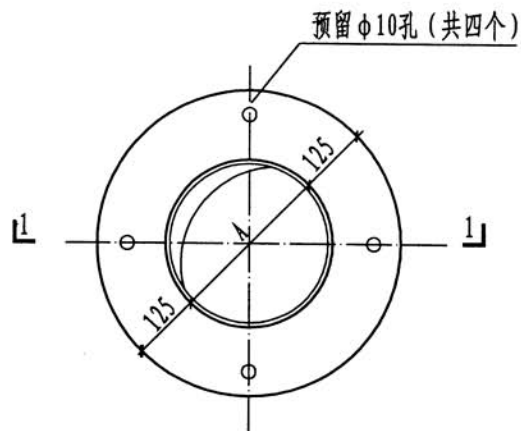
- 1、烟气道中心线距屋脊线 < 1500mm 时，应高于屋脊 500mm。
- 2、烟气道中心线距屋脊线 1500mm ~ 3000mm 时，应与屋脊同高。
- 3、烟气道中心线距屋脊线 > 3000mm 时，其顶部与屋脊的连线同屋脊水平线之间的夹角 $\le 10^\circ$。



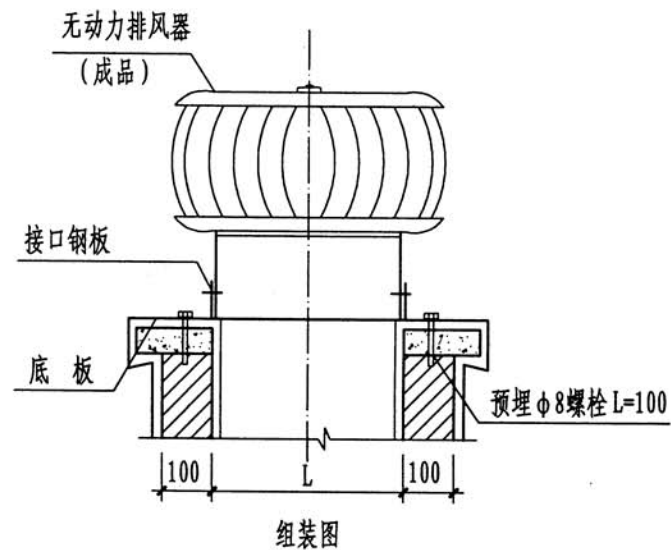
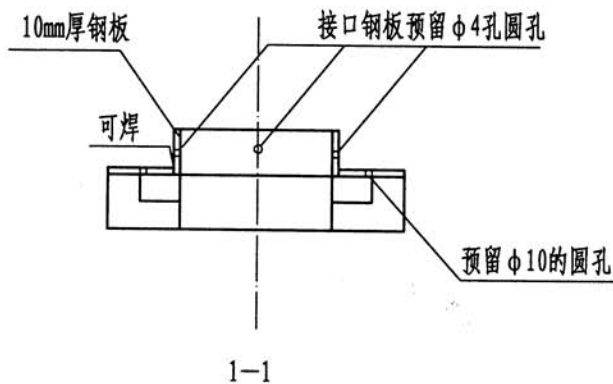
1-1剖面图

坡屋面烟气道
出屋面节点详图

图集号	苏J19-2006
页次	16



无动力排风器底座接口钢板



组装图

接口板孔径A	适用范围
300	A-1、A-2、B-1、B-2
400	A-3、A-4
500	A-5

注：无动力排风器的安装要求

- 1、底座尺寸及安装要求与风帽底座相同。
- 2、将底座接口钢板的预留孔与底座预留孔对准，用膨胀栓固定，并在连接处用防水胶封口，作防渗处理
- 3、将无动力排风口套在接口钢板上用铝铆钉紧固，保证排风器安装的水平度。用防水胶封口。

无动力排风器底座及组装图

图集号	苏J19-2006
页次	17