

四川省建筑标准设计

振动（冲击）沉管灌注桩图集

DBJT20-12

图集号川 03G315

2004

振动(冲击)沉管灌注桩图集

批准部门：四川省建设厅

批准文号：川建勘设发[2004]338号

主编单位：四川省建筑科学研究院

统一编号：DBJT20-12

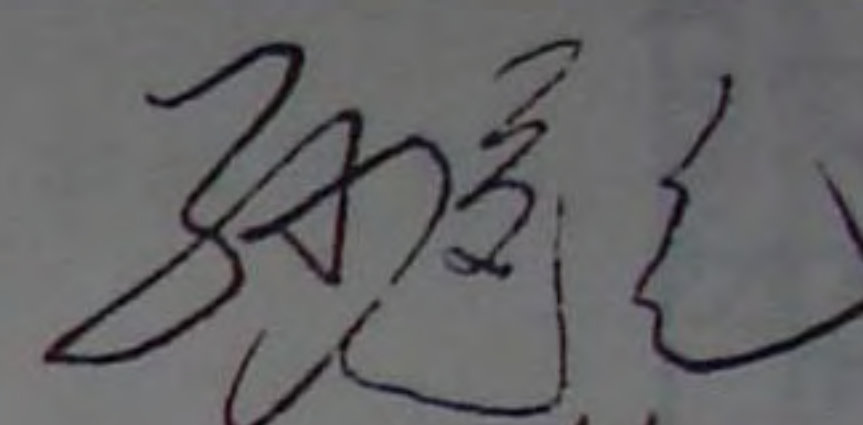
协编单位：德阳市旌阳基础工程有限责任公司

图集号：川03G315

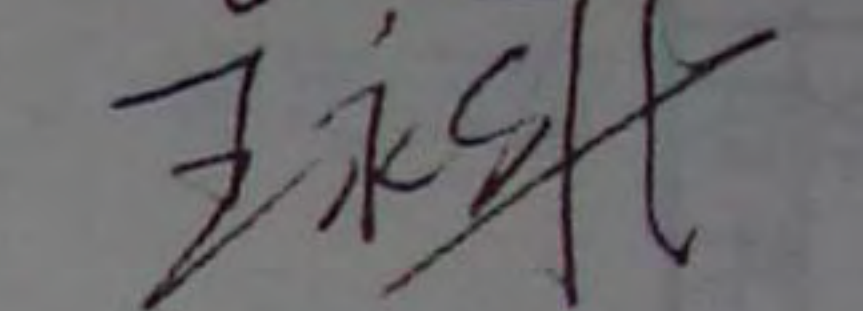
四川省三台七建有限责任公司桩基分公司

实行日期：2004年10月1日

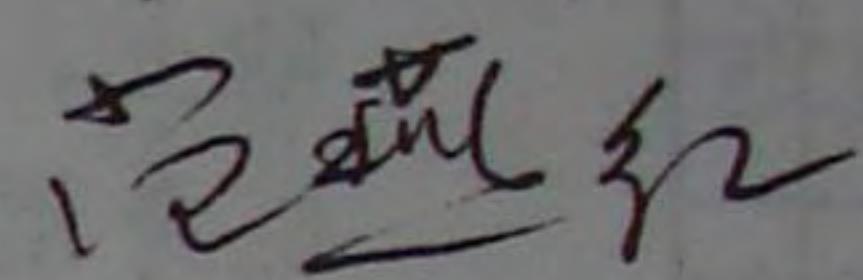
主编单位负责人：



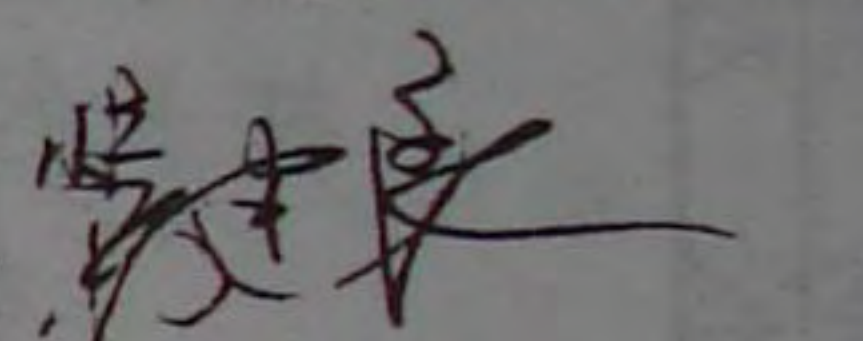
主编单位技术负责人：



技术审定人：



设计负责人：



目 录

名 称	页次	名 称	页次
目 录	1	ZG401型预制桩尖详图	8
设计说明	2-3	ZG450型桩详图	9
施工程序示意图	4	ZG451型预制桩尖详图	10
ZG350型桩详图	5	ZG500型桩详图	11
ZG351型预制桩尖详图	6	ZG501型预制桩尖详图	12
ZG400型桩详图	7	桩身材料表	13

目 录

图集号 川03G315

页号 1

设计说明
 设计 何开明
 制图 何开明
 审核 何开明

设计说明

一、适用范围：振动（冲击）沉管灌注桩适宜于有无地下水的人工填土、淤泥和淤泥质土、一般粘性土、砂土、碎石土。桩端持力层宜为中等风化岩石、中密碎石土、密实砂土和硬塑粘性土。成桩直径d为350-500mm，桩身混凝土强度按《建筑地基基础设计规范》GB50007-2002第8.5.9条公式计算，工作条件系数 ψ_c 取0.7。桩长L按长径比 $L/d \leq 50$ 控制。

本图集适用于地基基础设计等级为丙级建筑的振动（冲击）沉管灌注桩设计与施工，乙级建筑应由设计人员根据建筑所受水平荷载确定是否适用，甲级建筑不得采用。

二、设计依据规范

- 《建筑地基基础设计规范》（GB50007-2002）
- 《建筑地基基础工程施工质量验收规范》（GB50202-2002）

三、单桩选择

设计振动（冲击）沉管灌注桩应具备场地的工程地质资料。

本图集按端承桩为主考虑，桩的竖向承载力特征值一般宜在现场通过桩的承载能力试验确定。当无试验资料时，可参考下表的建议值。根据基础荷载，设计人员可由下表选出桩的型号，只需在基础施工图中注明桩的型号（不另出图），例如选取ZG350B型的桩，就是桩径350mm的局部配筋桩，即可按本图集施工。不受水平力的桩，可选用插筋桩。对于受水平力的一般建筑和受水平力较小（如不大于七度的水平地震力）的高大建筑，可选用局部配筋桩。8度及8度以上地震区的桩应通长配筋。抗拔桩和抗滑移桩配筋应另行设计。

桩尖进入持力层深度不小于一倍桩径。桩的最小中心距s：穿越非饱和土为3.0d，穿越饱和土为3.5d（d-桩身设计直径）。当存在软弱下卧层时，桩尖以下持力层厚度一般不小于4倍桩径。

四、构造

钢筋笼的主筋两端不得弯钩，以免拔管时阻碍混凝土下落；箍筋应用螺旋箍筋，和主筋花焊连接，未焊接处用低碳钢丝绑扎。

桩和承台的连接按《建筑地基基础设计规范》GB50007-2002执行。

设计说明	图集号	川03G315
	页号	2

设计制图
 裴柯何
 良技开
 明

五、施工

实际制作的桩顶高，应比设计标高高出500mm以上；一般灌至自然地面，以便清除在施工过程中桩顶形成的浮浆，保证工程质量。

施工前应在地质勘探点附近试成桩3-5根，以便校核地质资料、检验设备和施工工艺是否适宜，确定沉管终止的电流、电压及贯入度值。

沉管深度的控制原则：对于端承桩，当振动（冲击）锤电动机的电流、电压值达到额定值时，以贯入度控制为主，桩尖入土标高为辅；对于摩擦桩，以桩尖设计标高为主，电流、电压值为辅。

必须严格控制最后30s的电流、电压值及其对应的贯入度，其值按单桩设计承载力的要求，由有关人员根据试成桩和当地长期的施工经验确定。

若最后30s的电流、电压值已达到要求，而桩尖标高与设计要求相差甚大时，除应延续沉管时间直至后30s桩管贯入度达到试成桩的值以外，尚应查明原因。

桩机操作人员，必须通过培训，持证上岗。

六、工程验收

按照中华人民共和国国家标准《建筑地基基础工程施工质量验收规范》GB50202-2002执行。对桩的检测应符合《建筑基桩检测技术规范》JGJ106-2003及《四川省建筑地基基础质量检测若干规定》的要求。

单 桩 选 用 表

桩的型号	成桩直径 (mm)	桩管下端外直径 (mm)	桩管外径 (mm)	预制桩尖直径 (mm)	预制桩尖型号	持力层为卵石及岩石的参考单桩 竖向承载力特征值 R_a (kN)
ZG350	350	351	325	370	ZG351	300-450
ZG400	400	402	377	420	ZG401	450-550
ZG450	450	450	426	470	ZG451	550-700
ZG500	500	500	480	520	ZG501	700-850

注：表中参考单桩竖向承载力特征值 R_a 的取值幅度，视卵石的密实程度或岩石的风化程度选取。

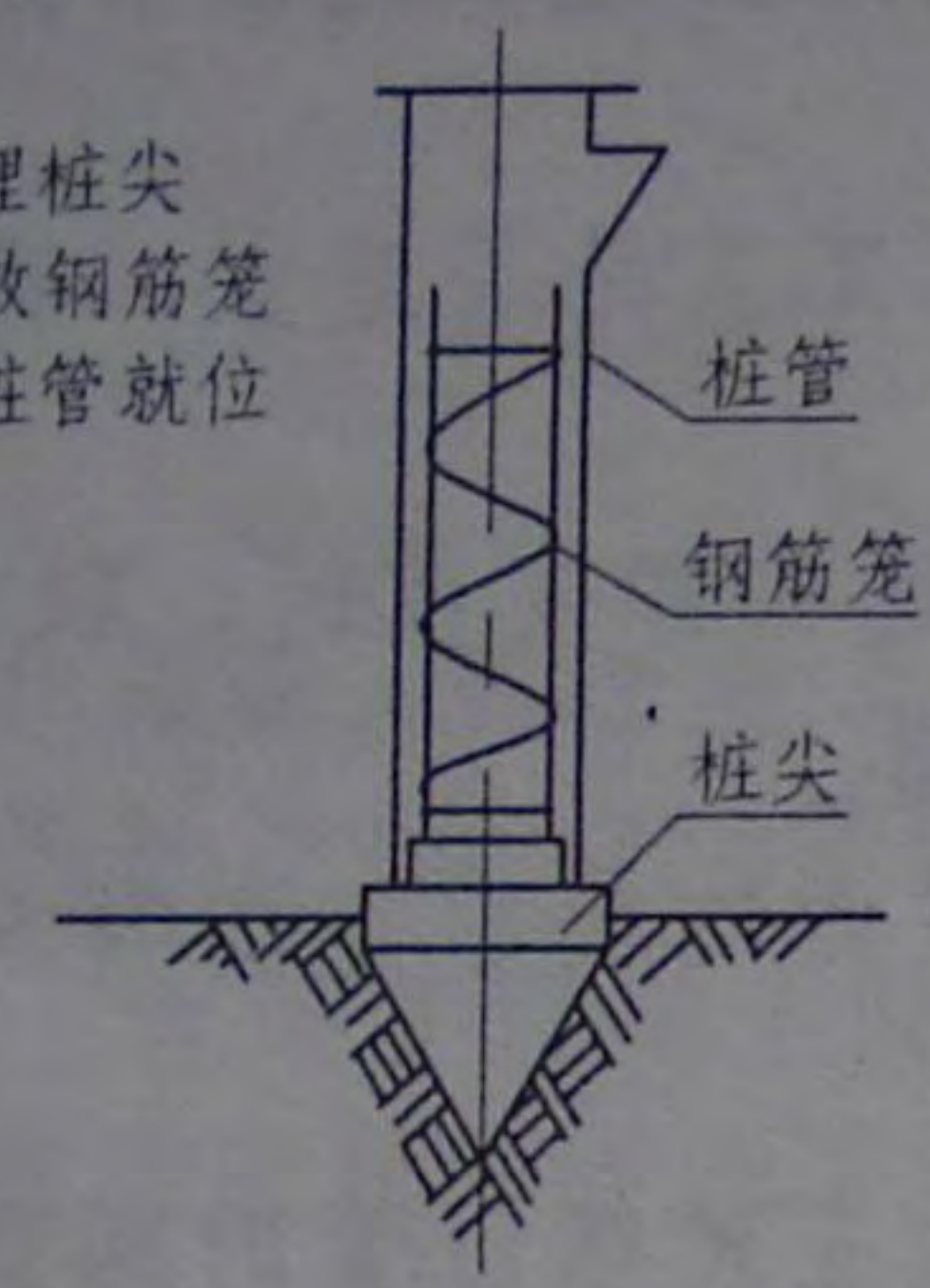
设计说明

图集号 川03G315
 页号 3

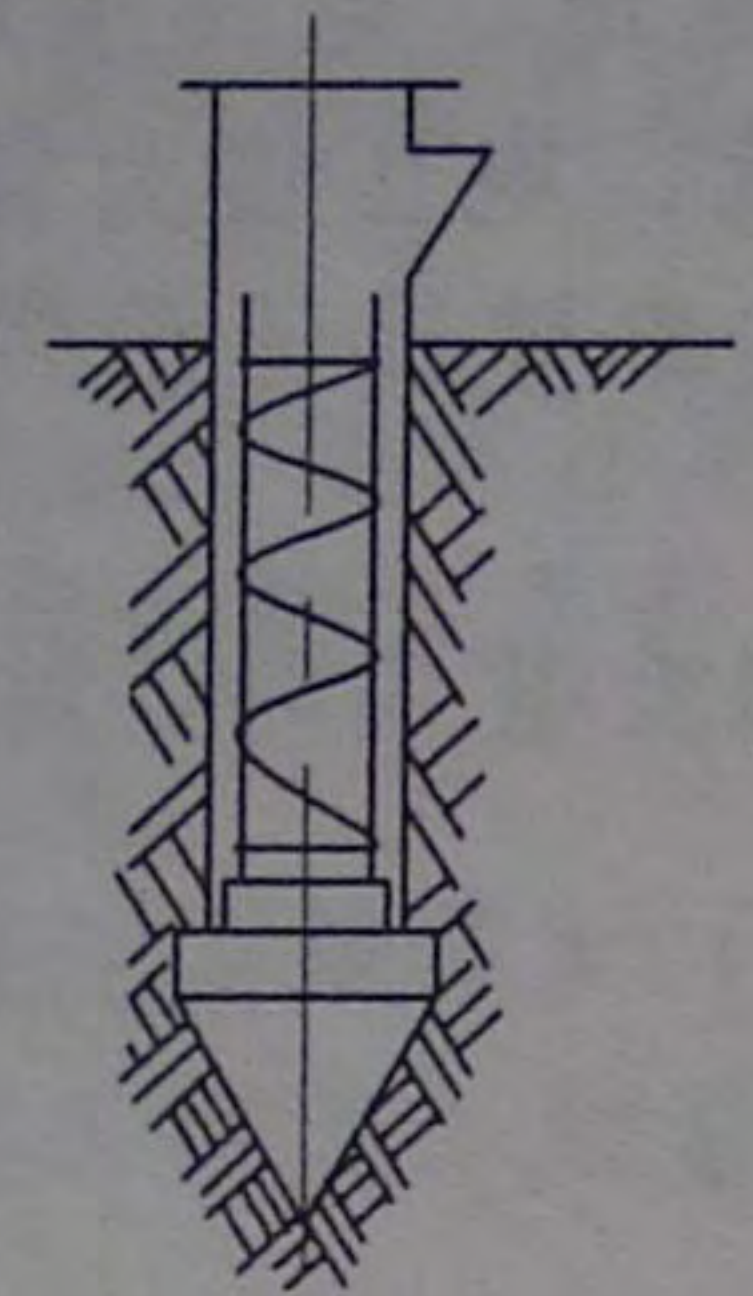
良建
技柯
明何
开
设计
图对
制校

1. 通长配筋桩

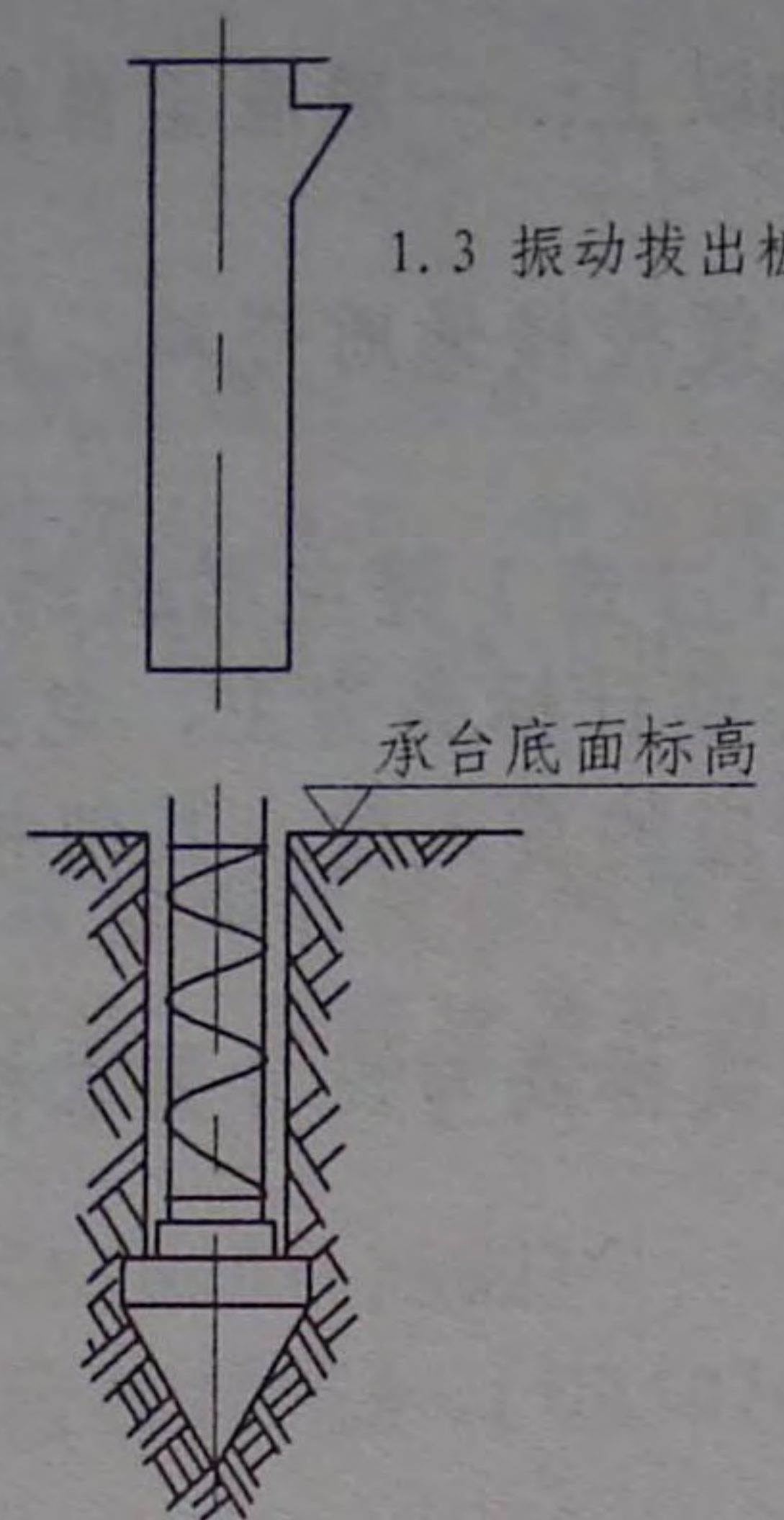
1.1 埋桩尖
放钢筋笼
桩管就位



1.2 振动冲击沉管
灌混凝土

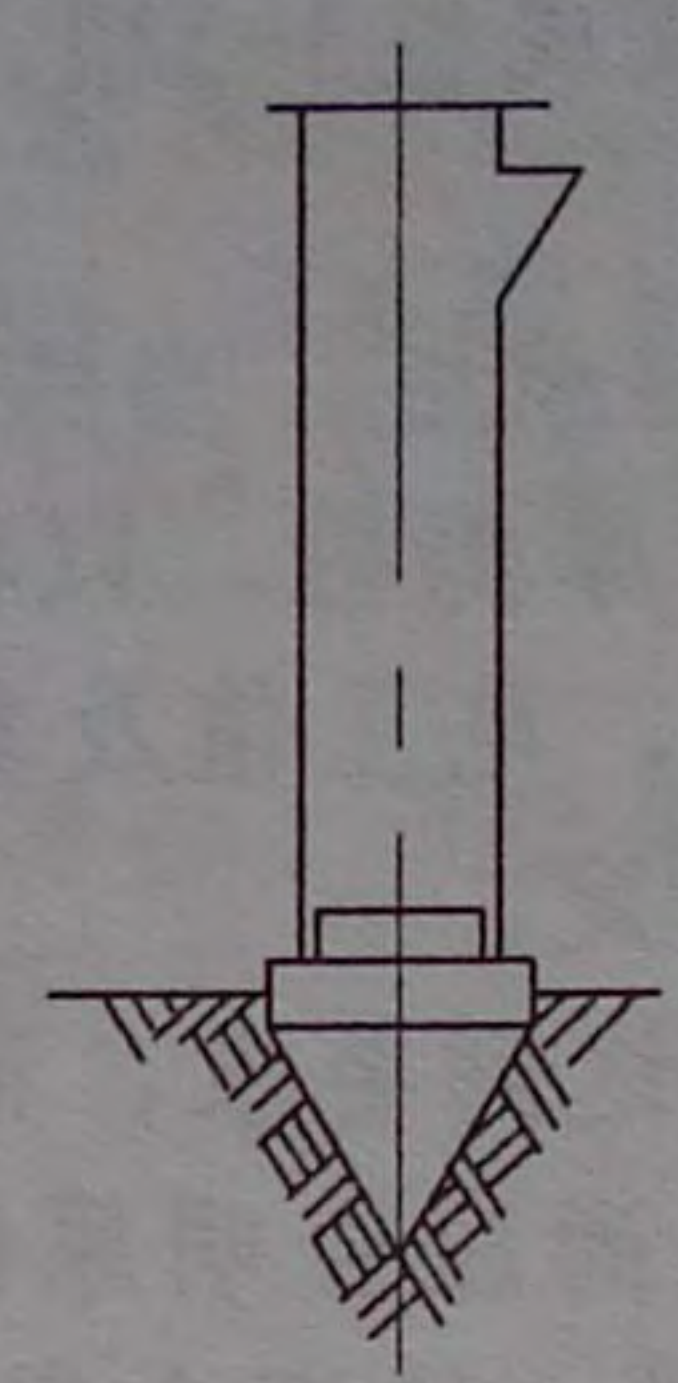


1.3 振动拔出桩管

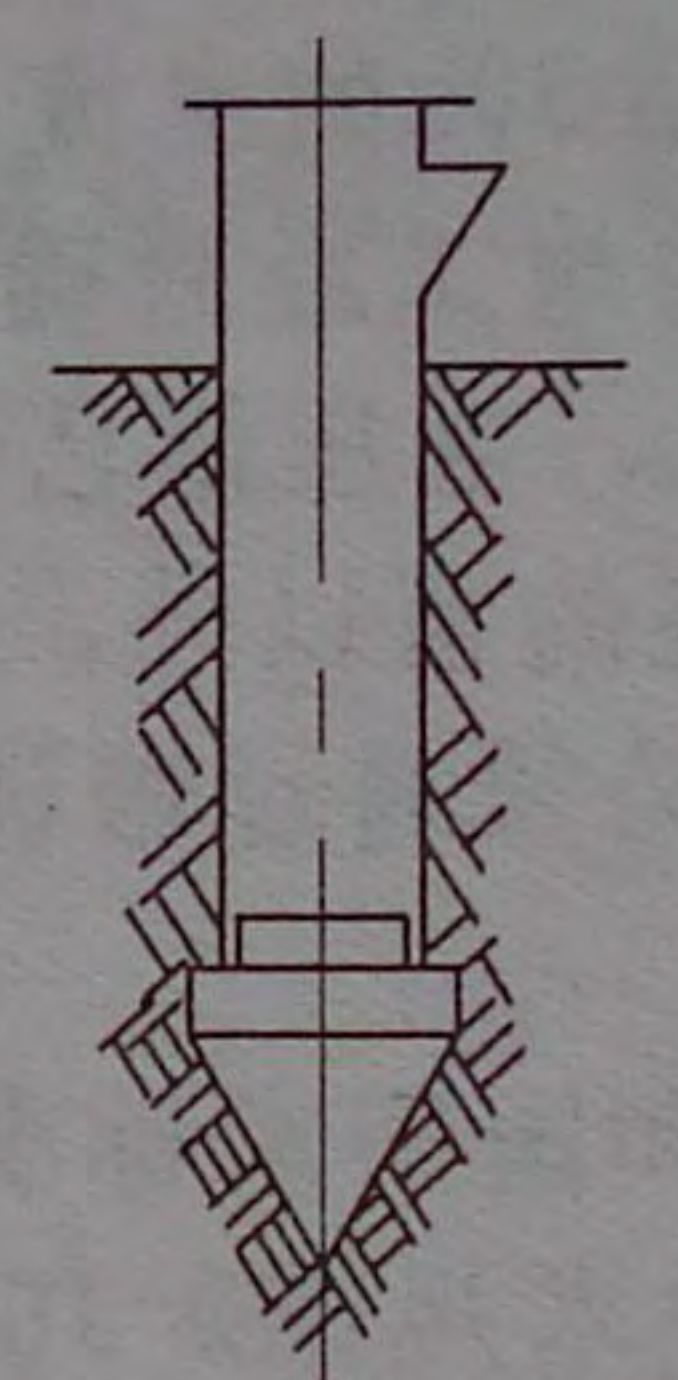


3. 插筋桩

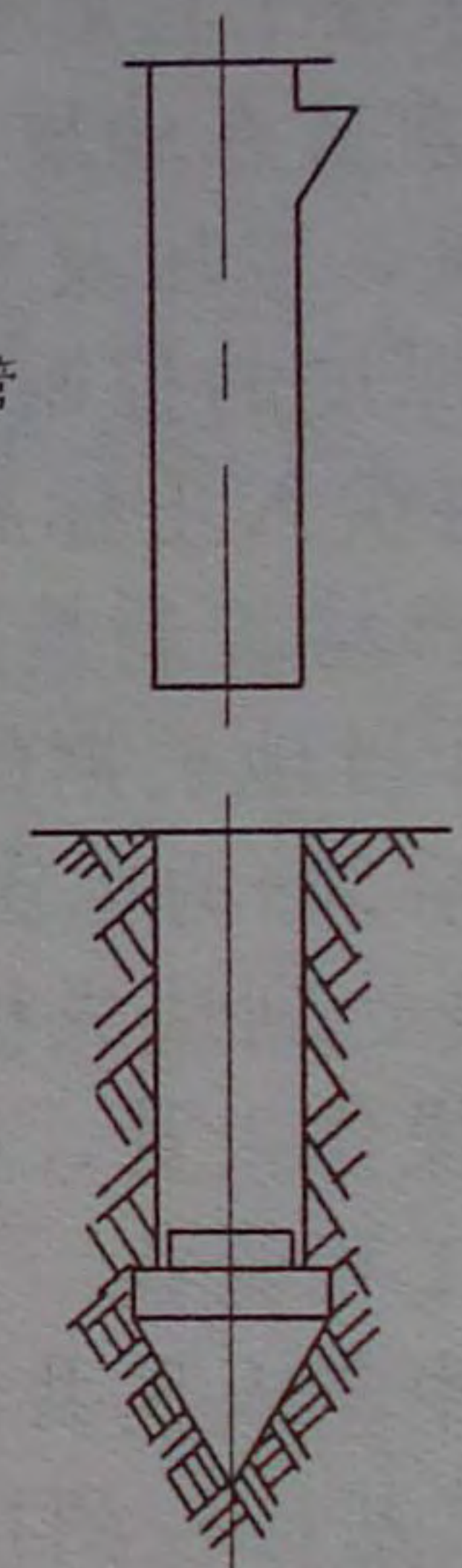
3.1 埋桩尖
桩管就位



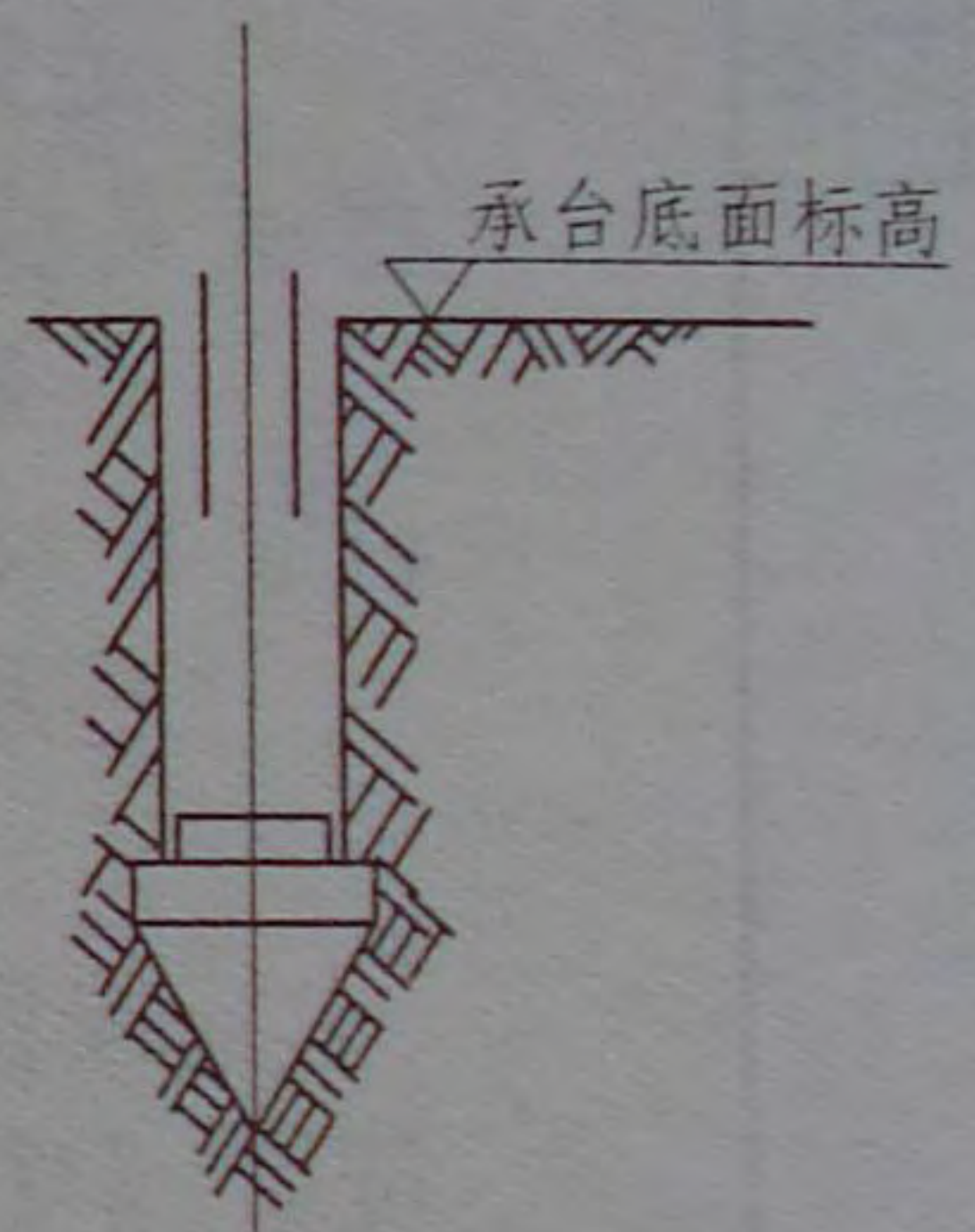
3.2 振动冲击沉管
灌混凝土



3.3 振动拔出桩管

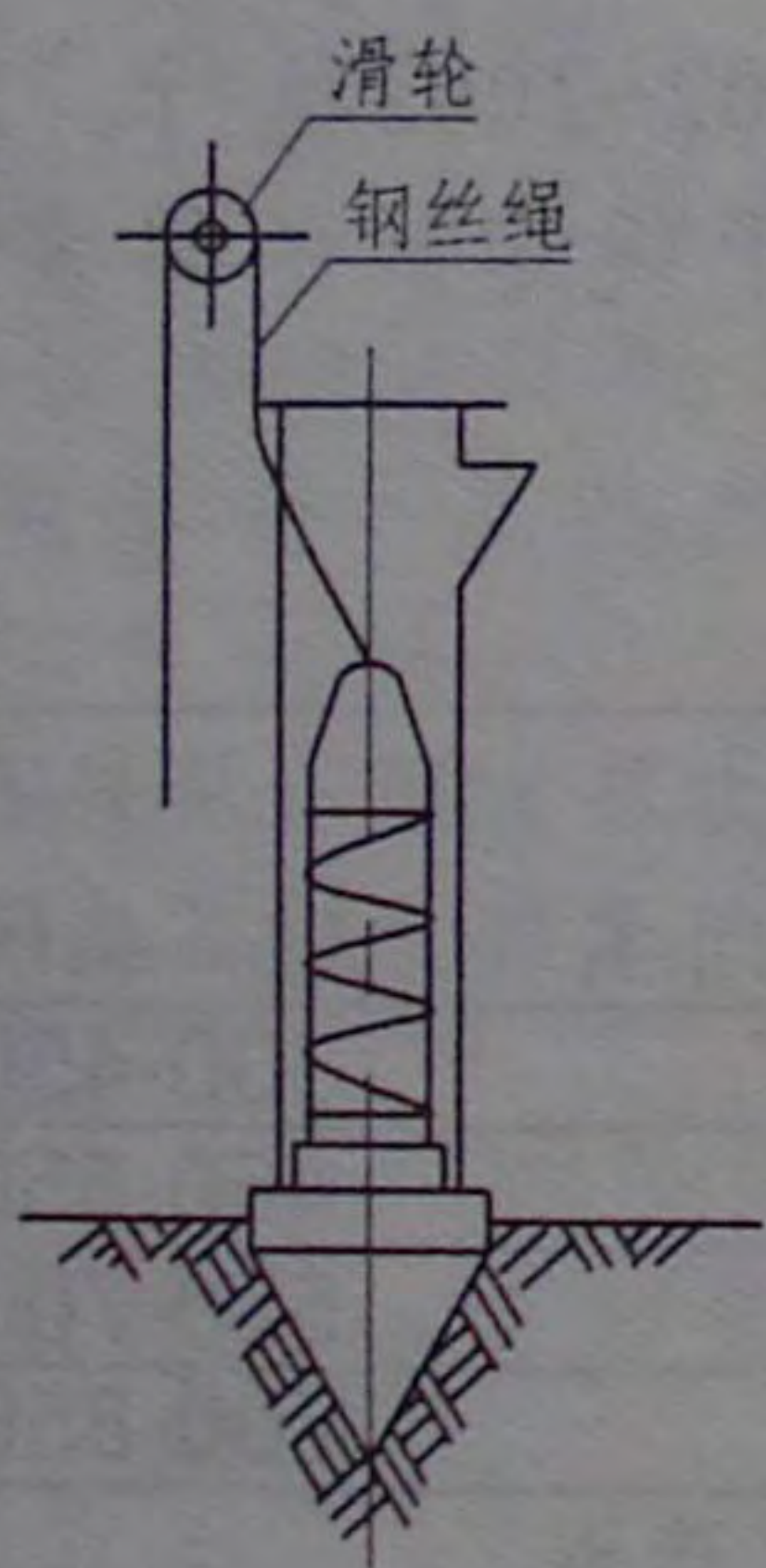


3.4 插入钢筋

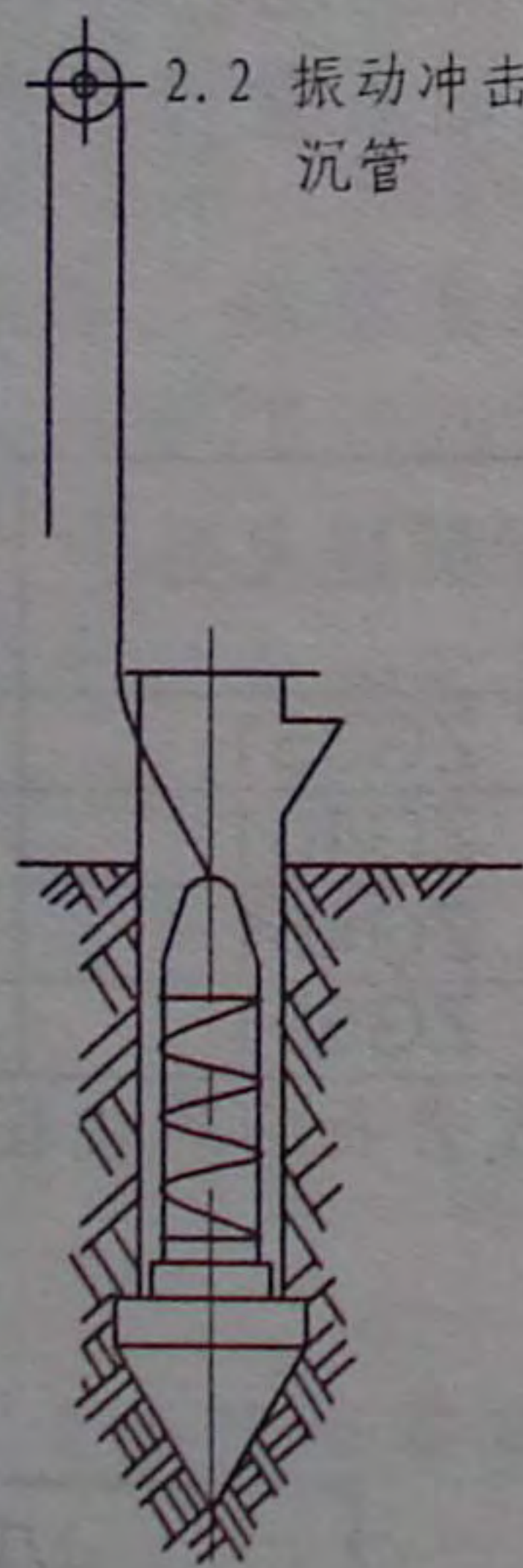


2. 局部配筋桩

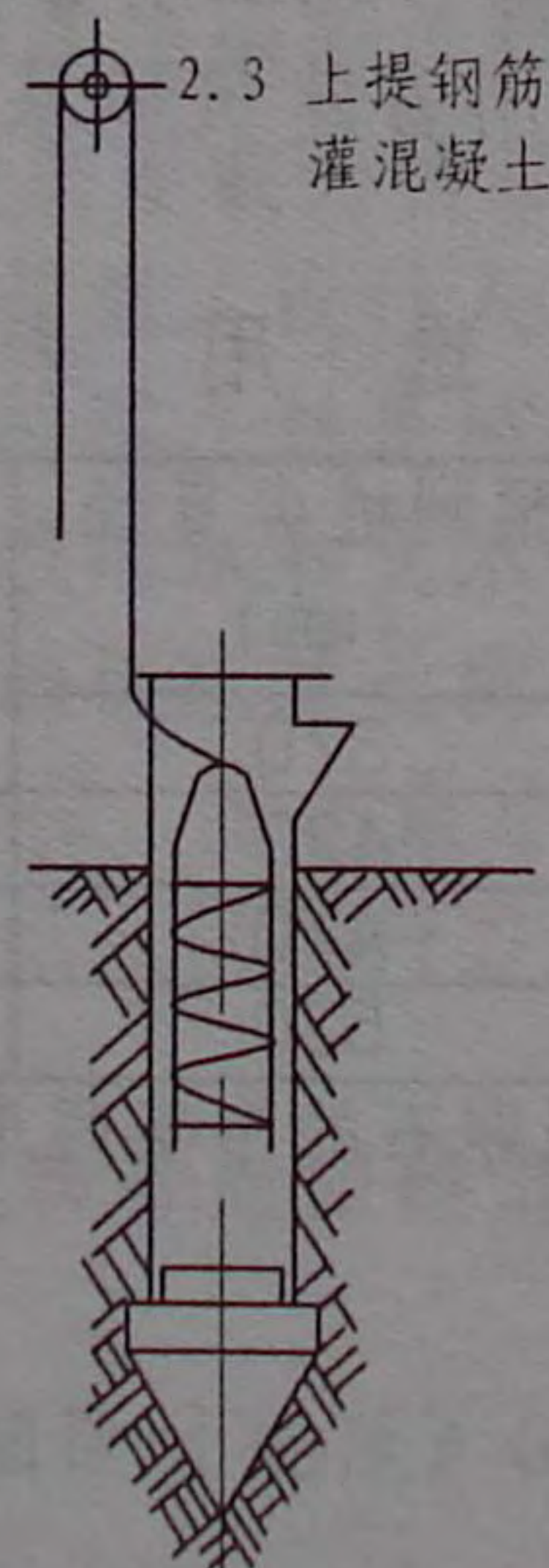
2.1 埋桩尖
放钢筋笼
桩管就位



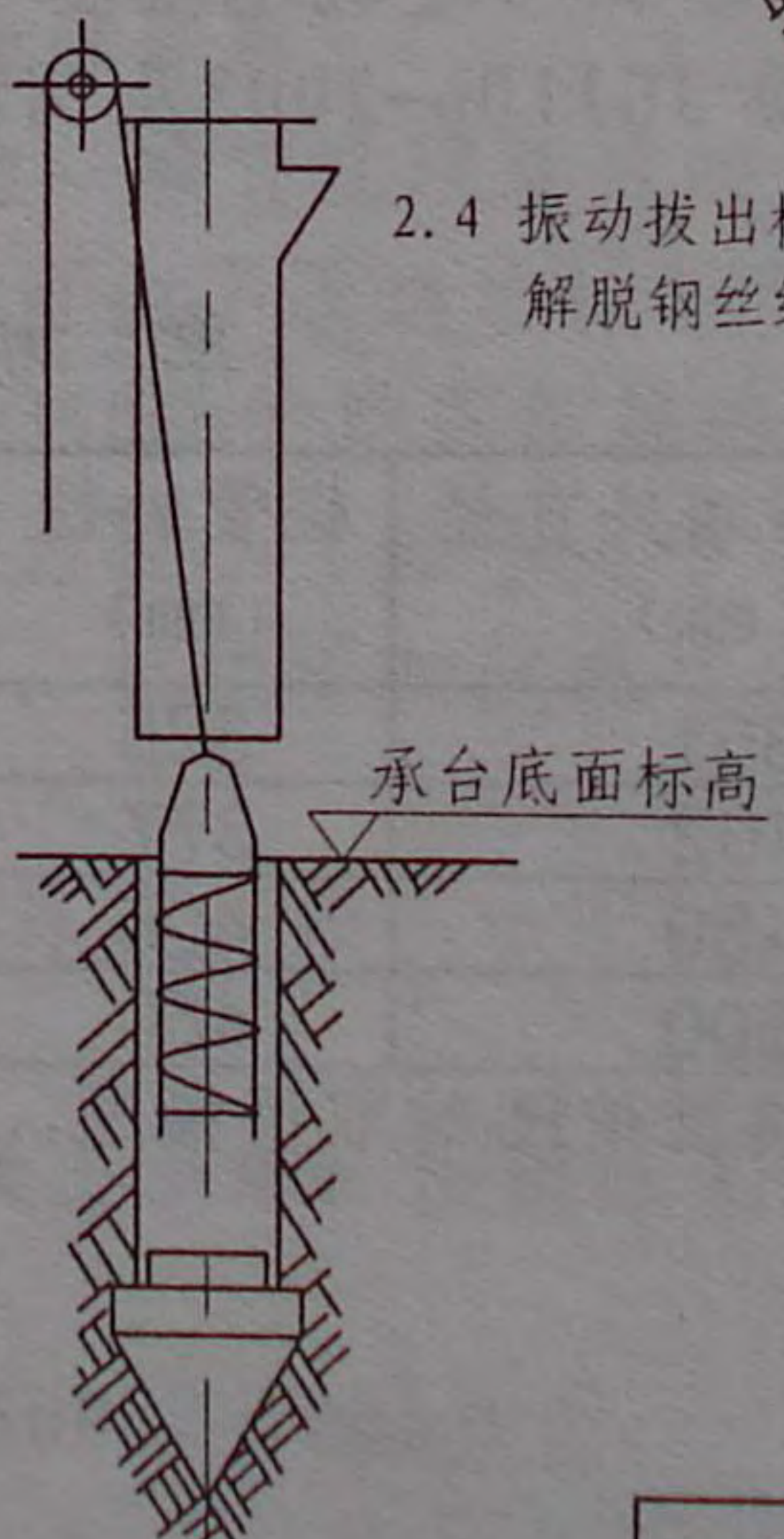
2.2 振动冲击沉管



2.3 上提钢筋笼
灌混凝土



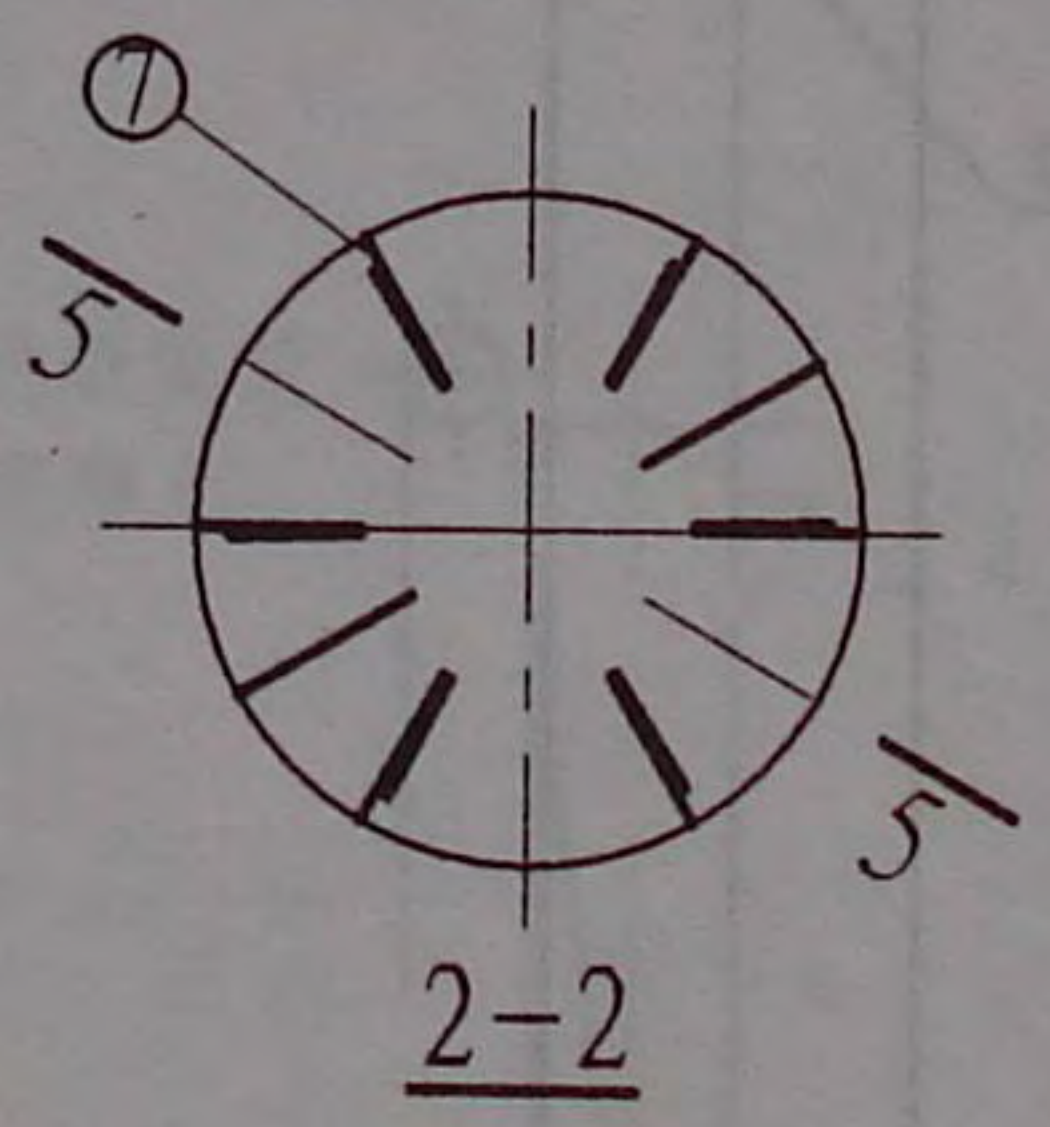
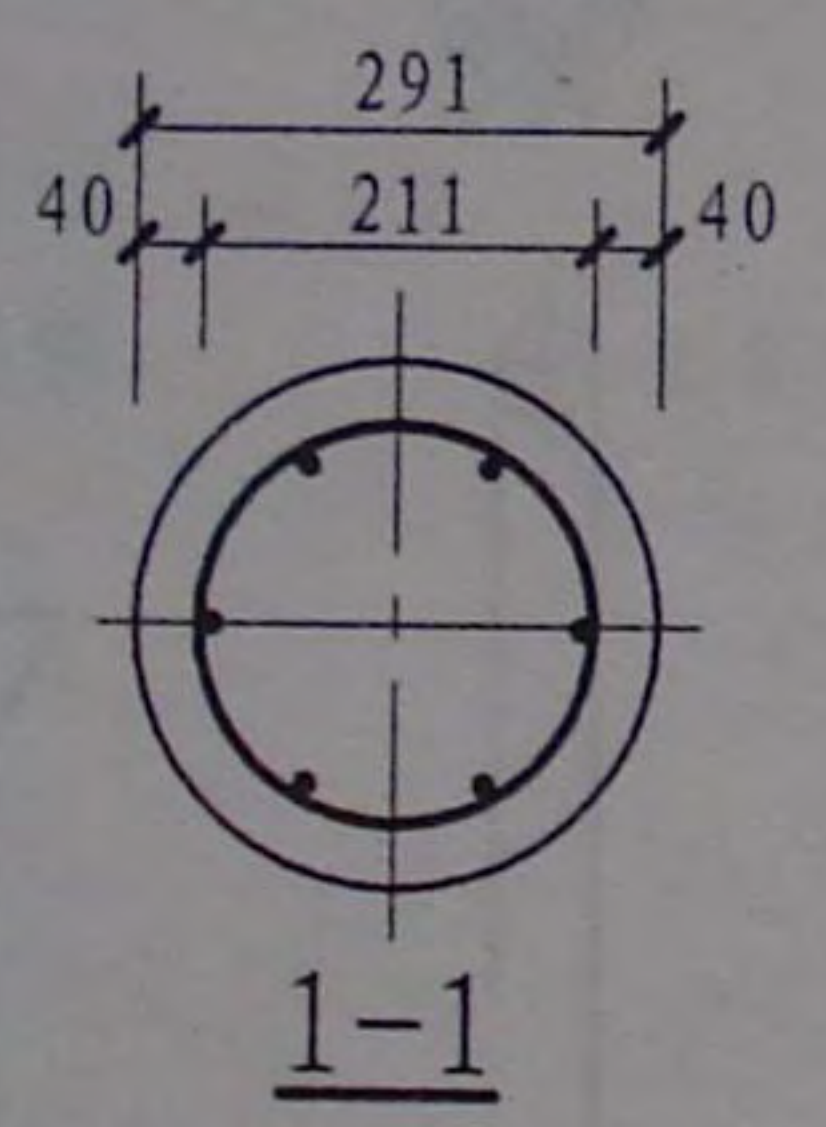
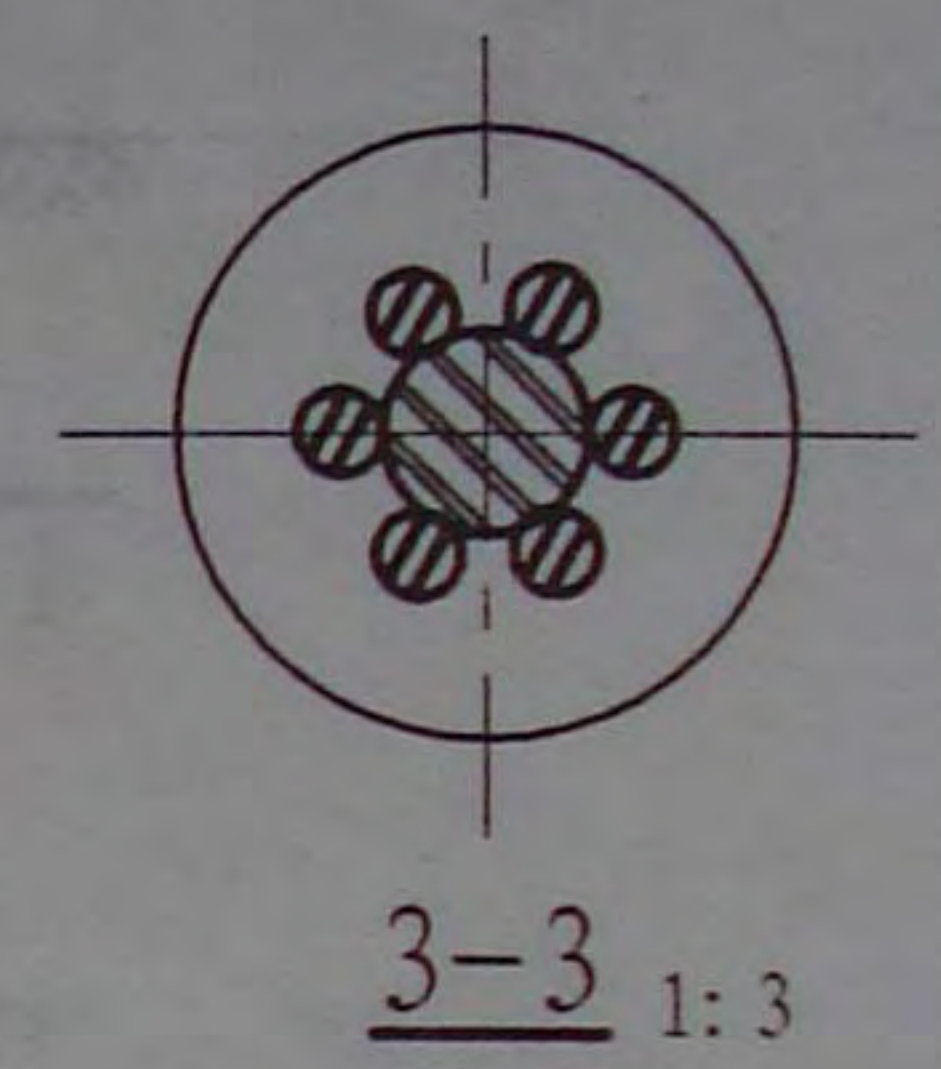
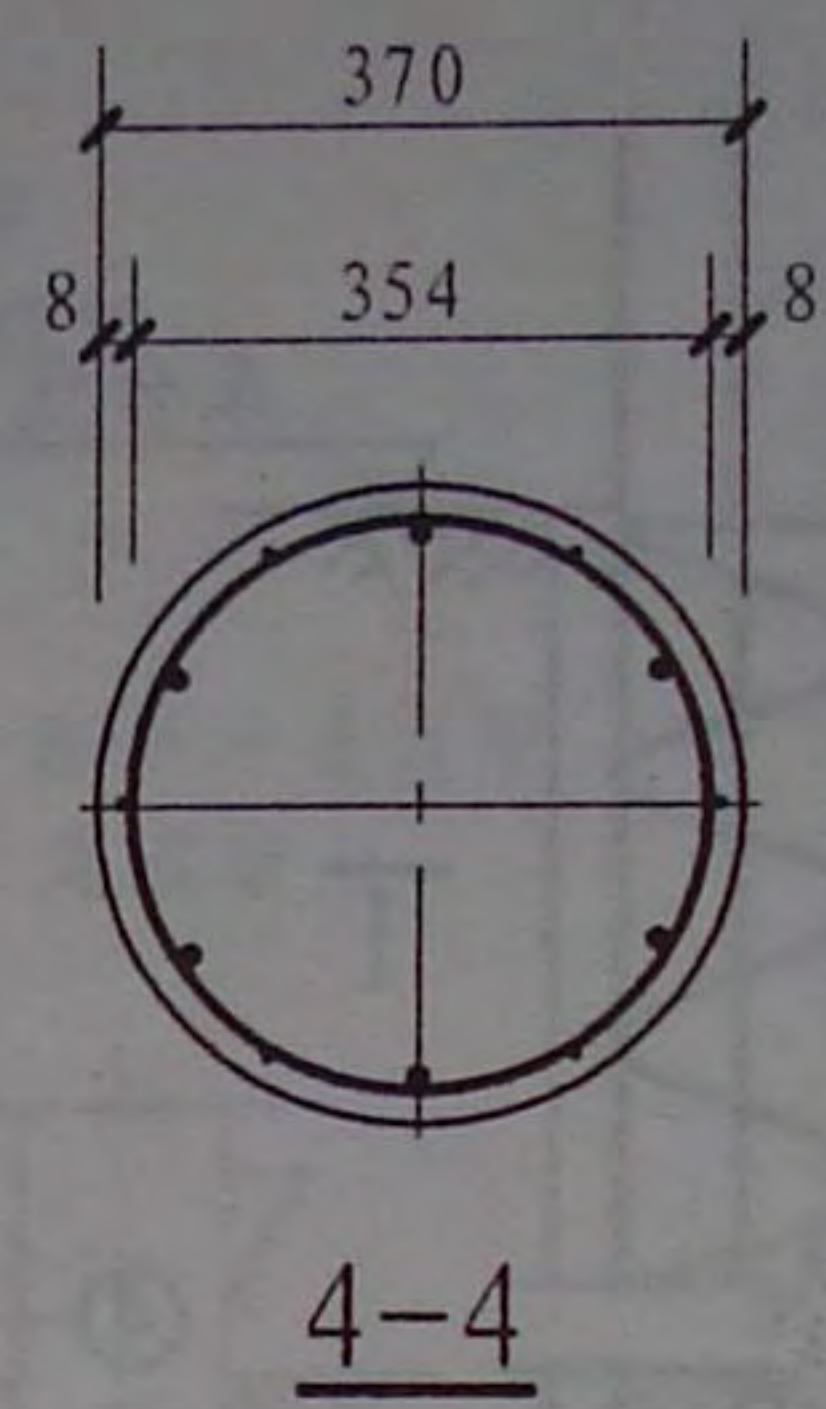
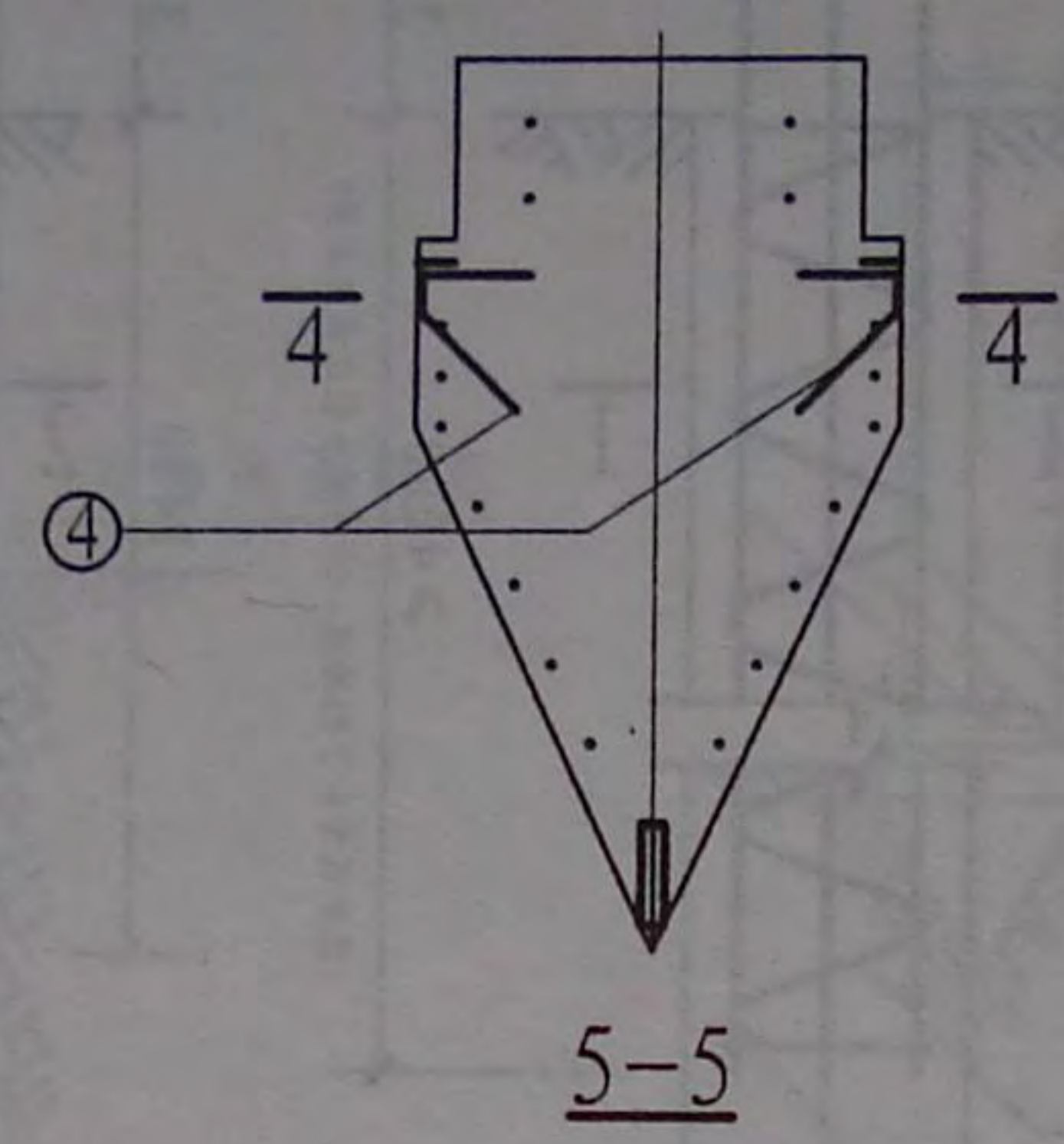
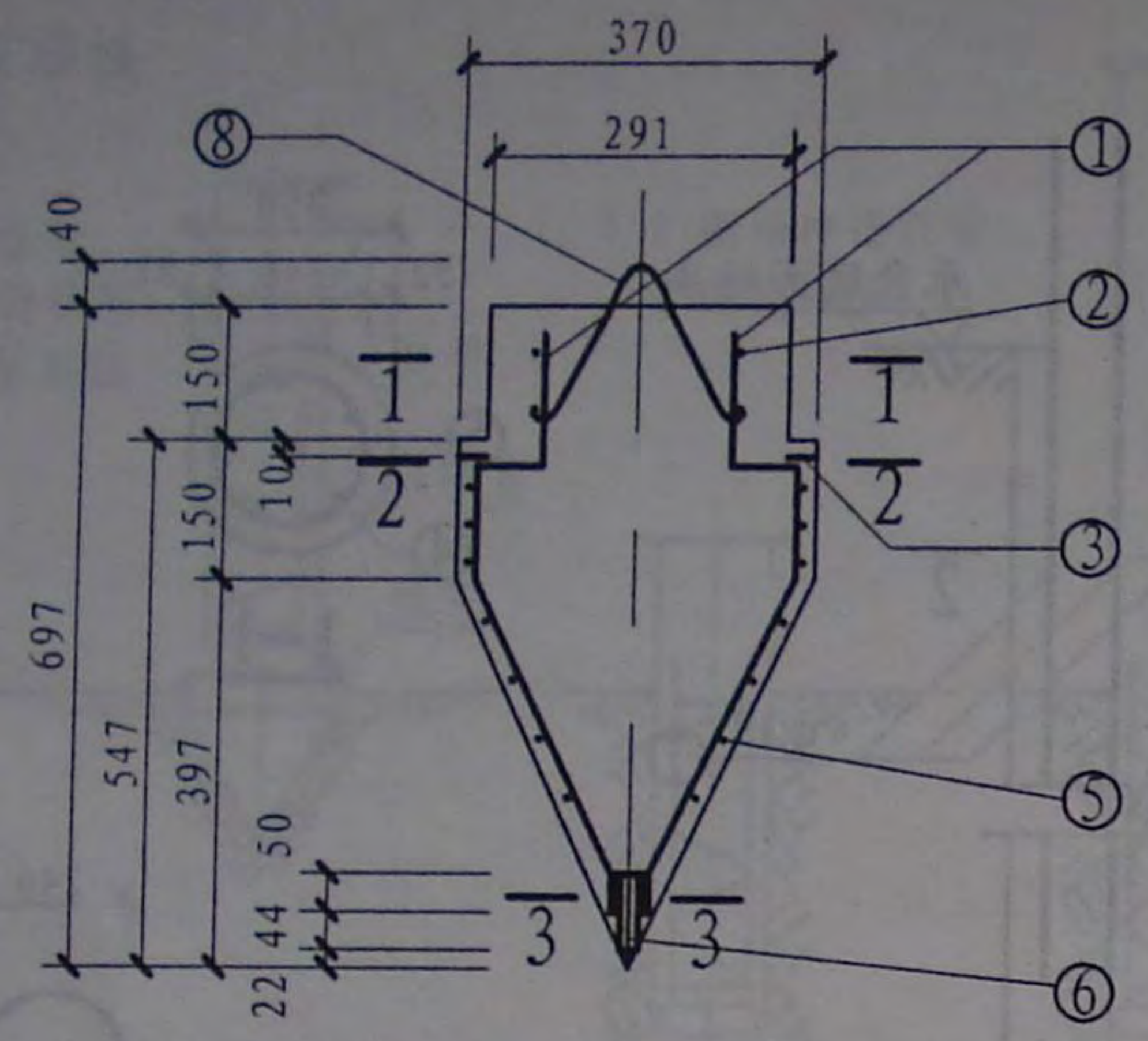
2.4 振动拔出桩管
解脱钢丝绳



施工程序示意图

图集号	川03G315
页号	4

设计 制图 校对 审核 编制 校核

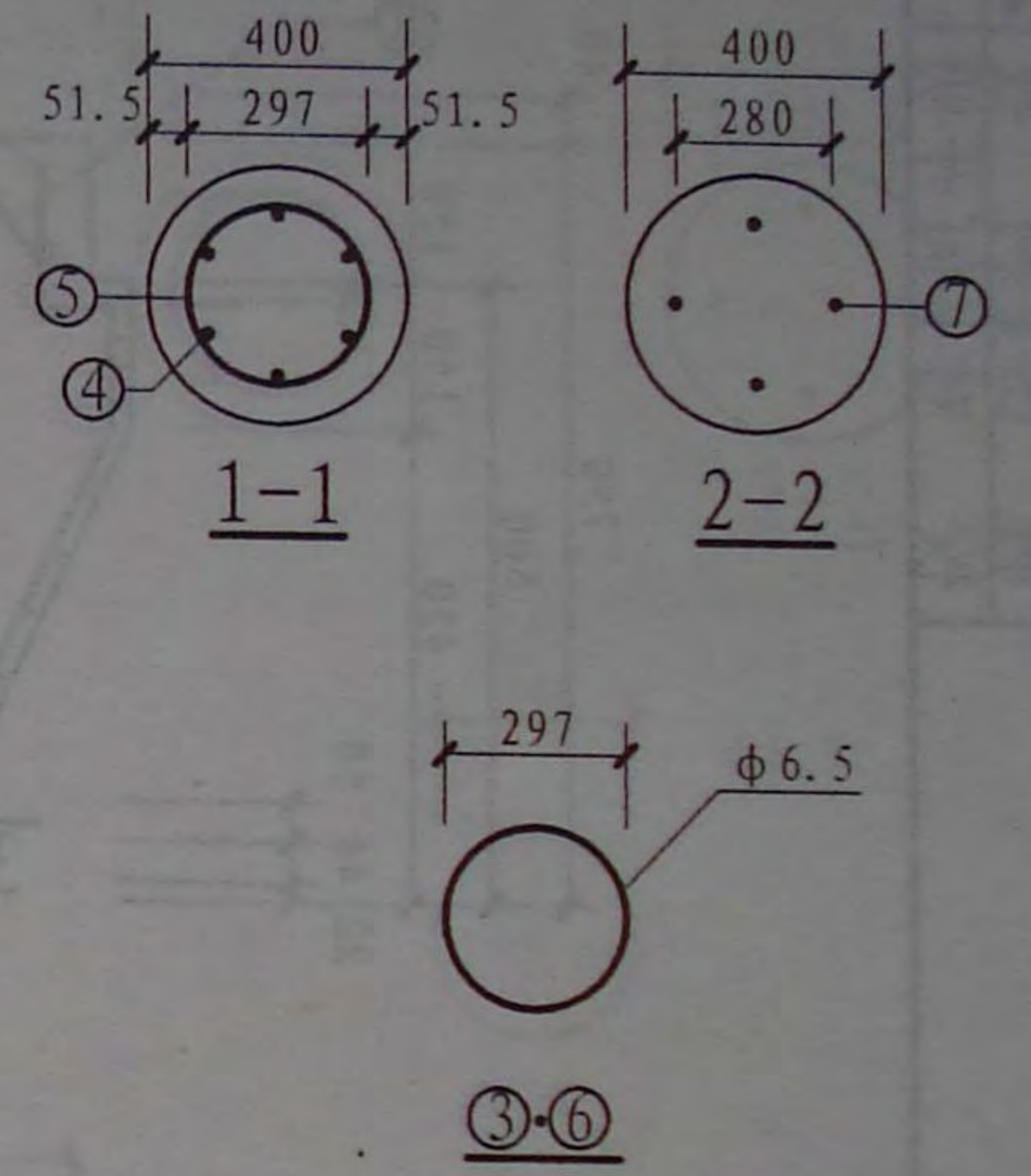
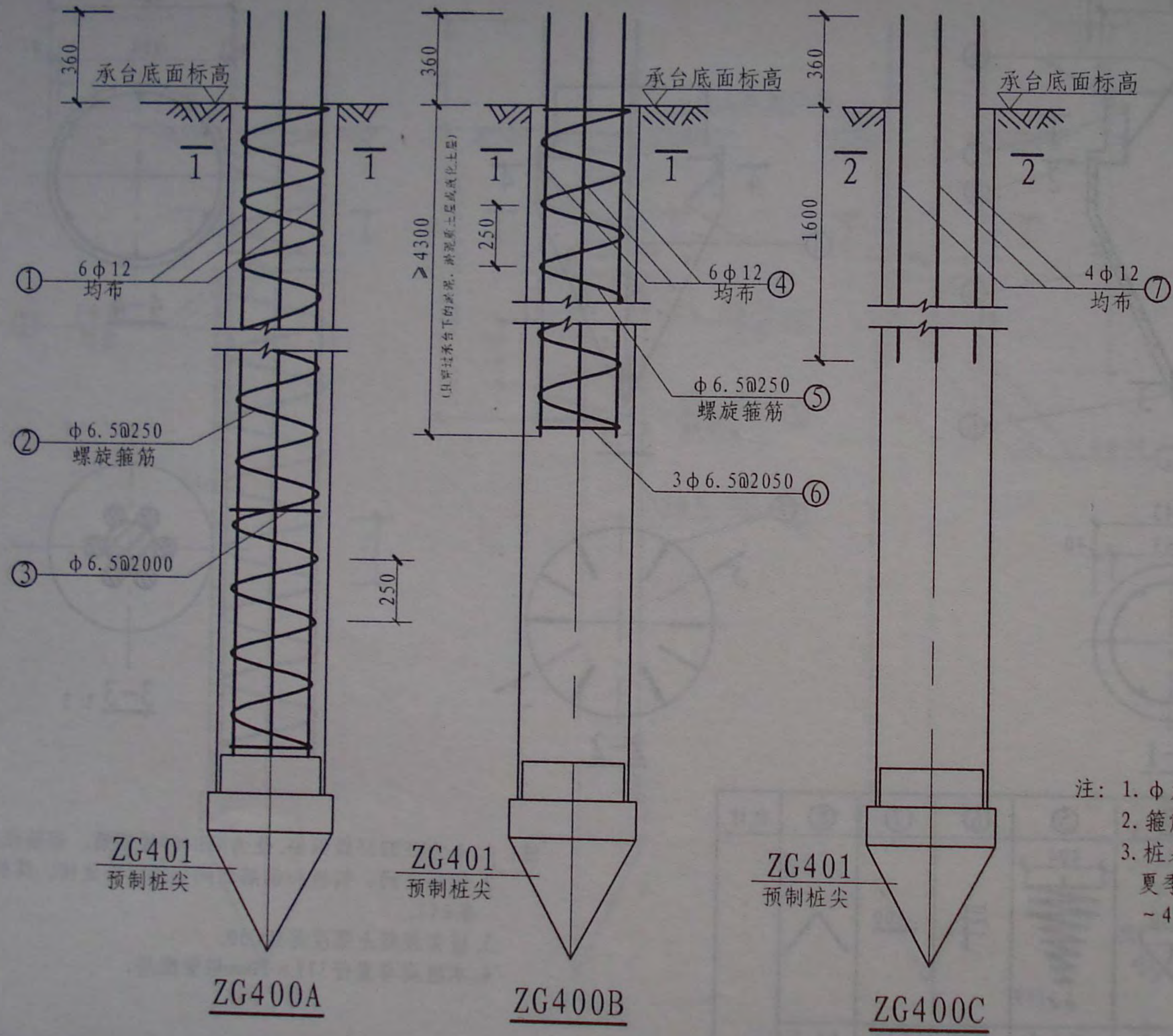


编号	①	②	③	④	⑤	⑥	⑦	⑧	合计
外形尺寸			上表面平整 						
钢筋规格	φ12	φ6.5	A ₃	φ6.5	φ6.5	Φ25	φ12	φ6.5	
长度	756	2320	δ=6	260	9108	100	96	480	
数量	6	1	1	6	1	1	6	1	
重量	4.03	0.60	2.16	0.41	2.37	0.39	0.51	0.12	10.59

注：1. φ为HPB235级钢筋，Φ为HRB400级钢筋。钢筋位置要求正确。
 2. 钢筋之间、钢板和钢筋之间要全部焊接连接。焊缝高度6mm，焊条E43。
 3. 桩尖混凝土强度等级C30。
 4. 本桩尖与直径325×10mm桩管配用。

ZG351型预制桩尖详图 图集号 川03G315 页号 6

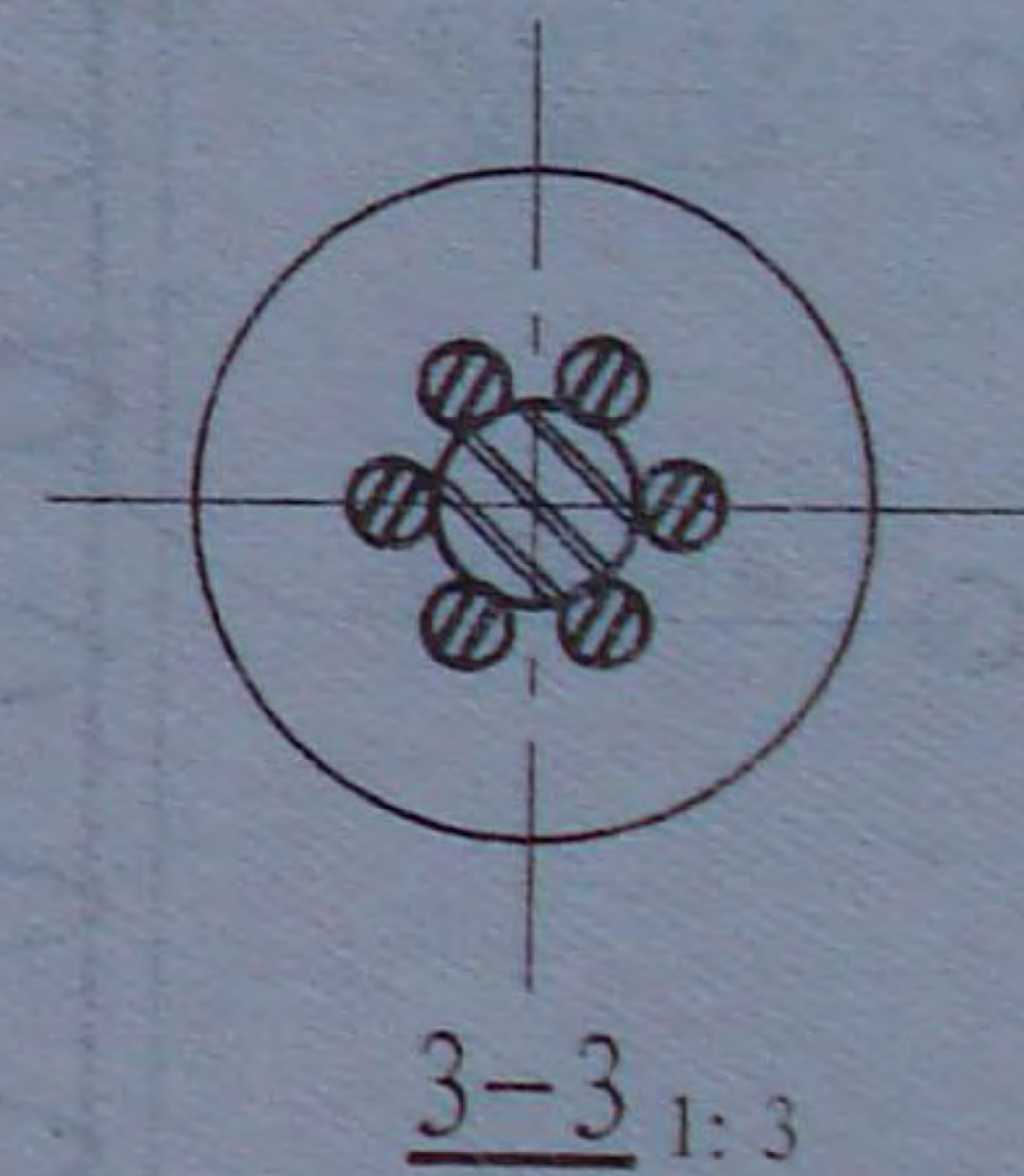
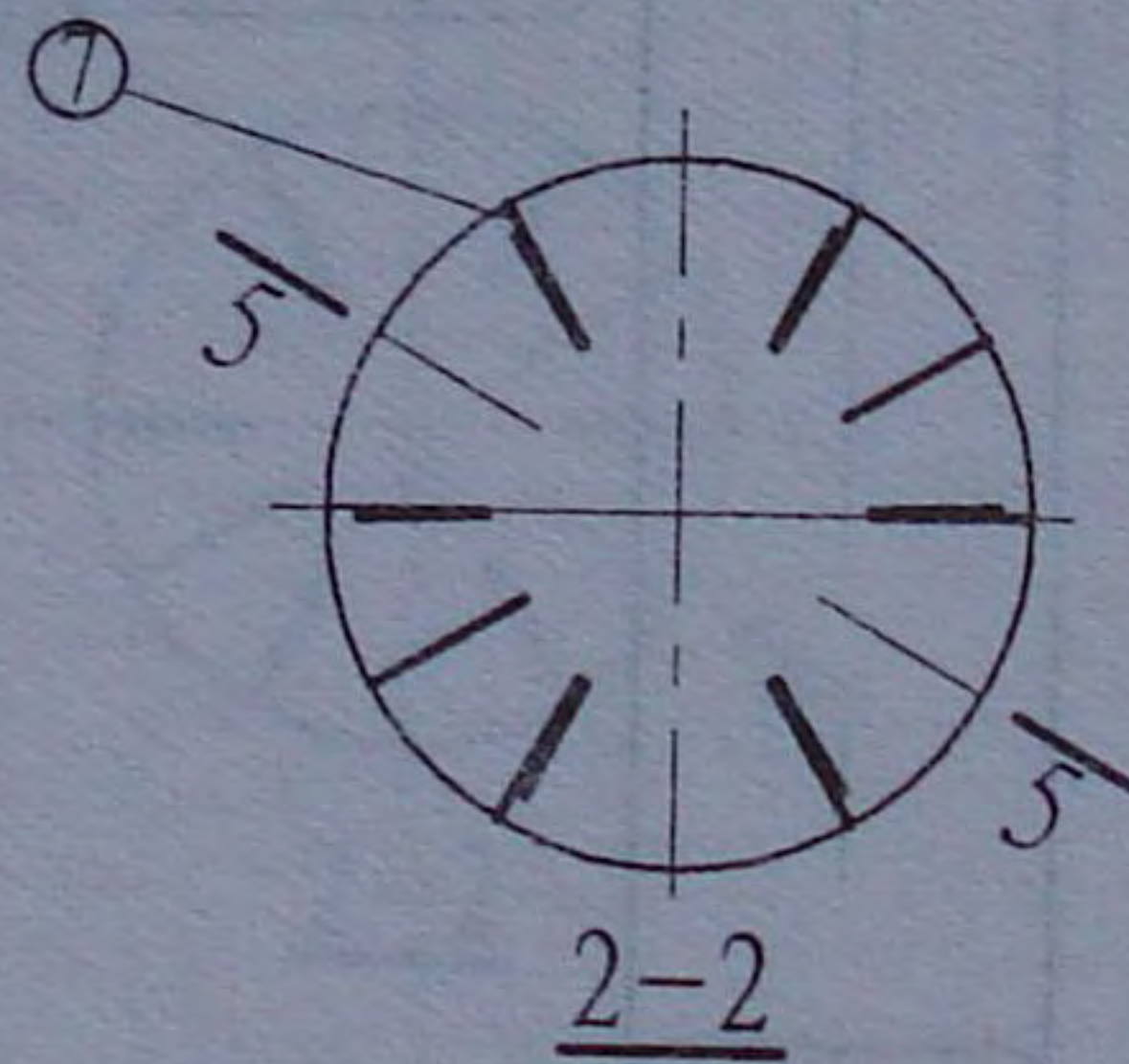
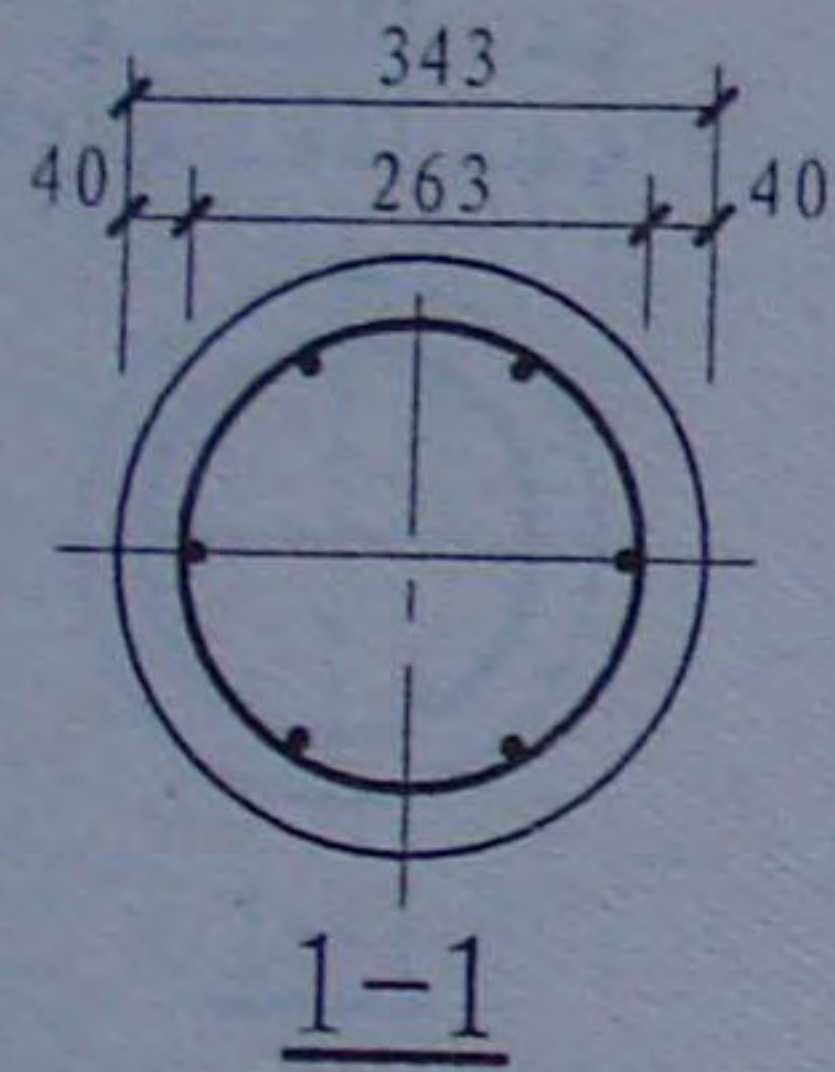
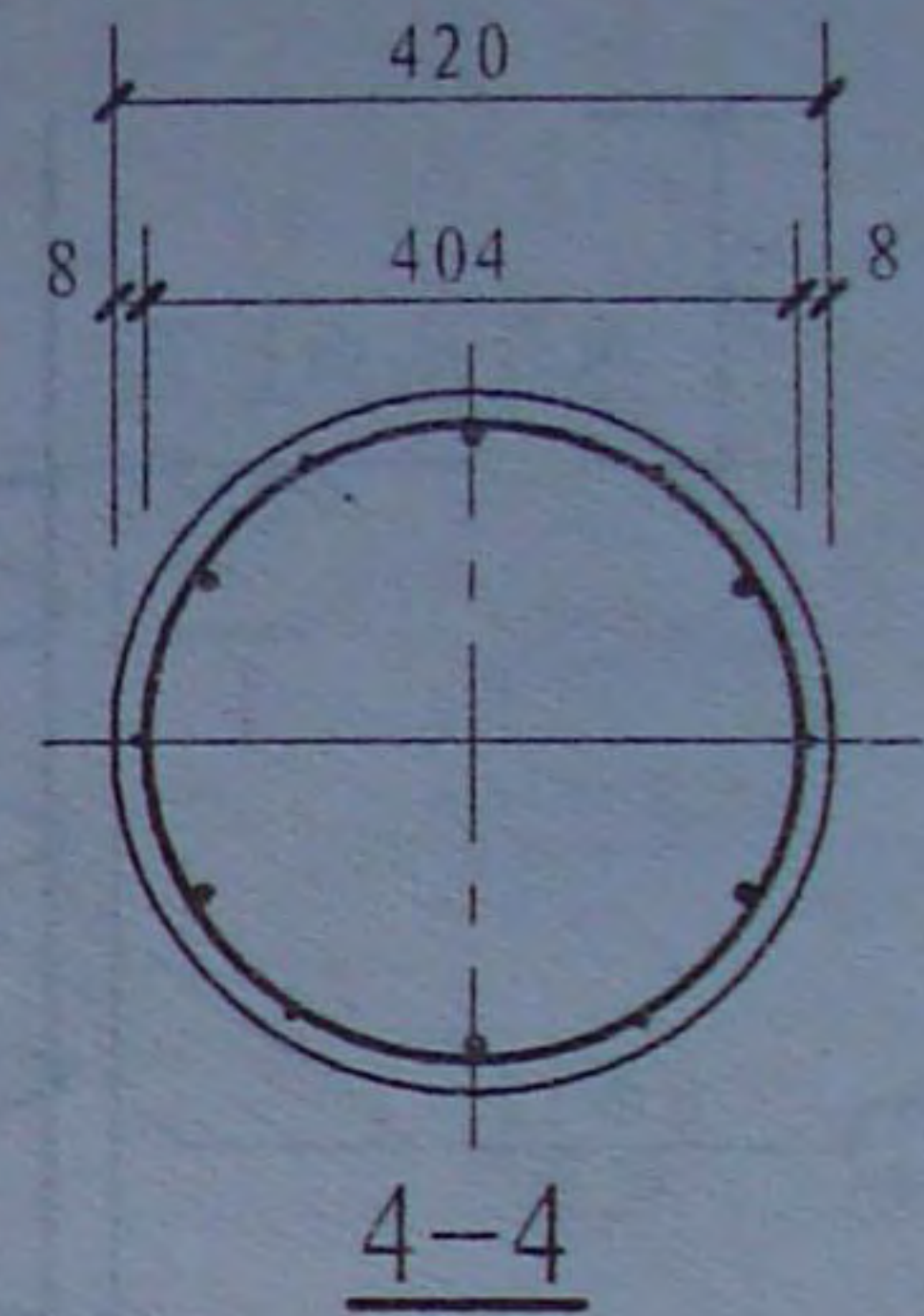
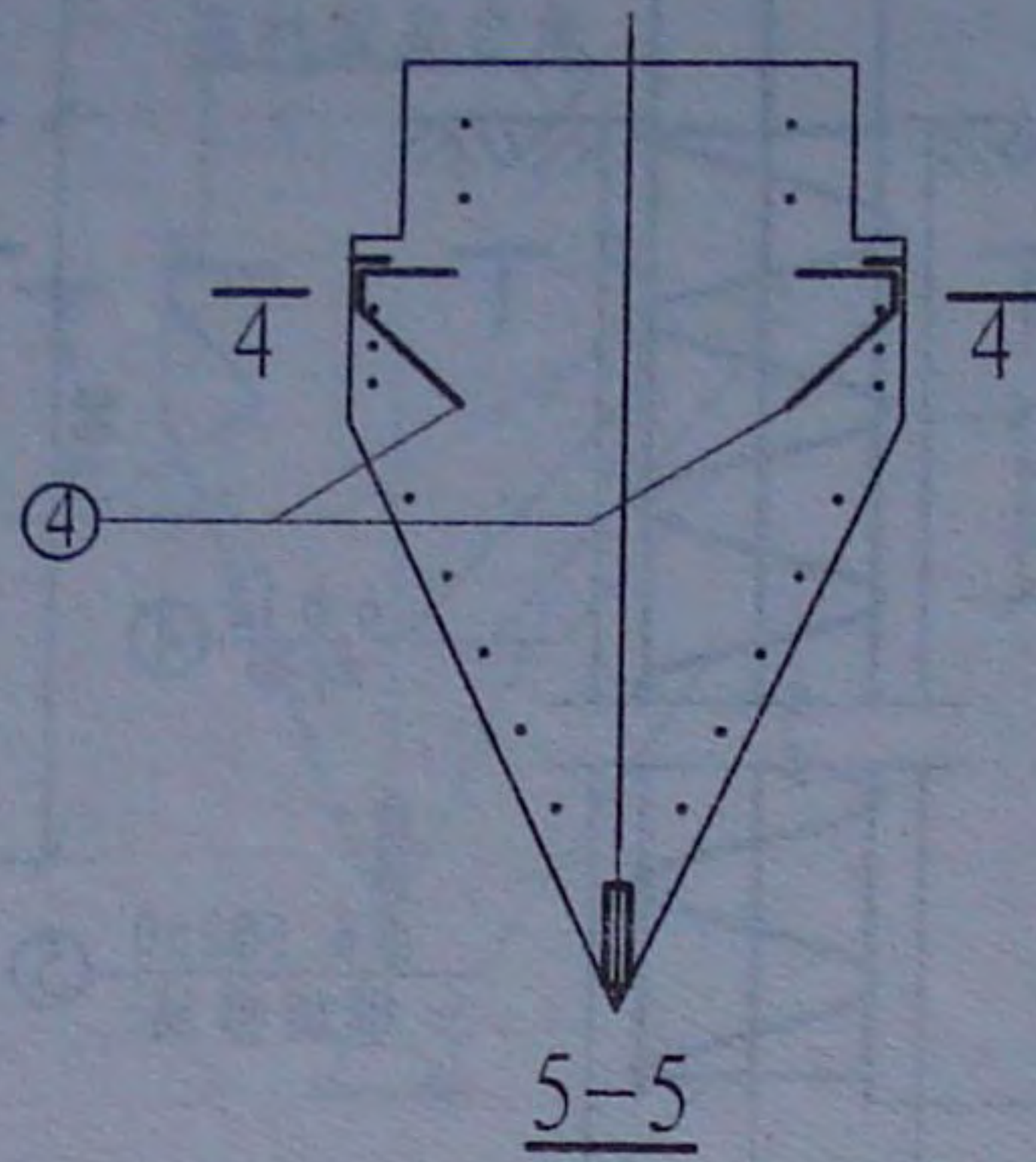
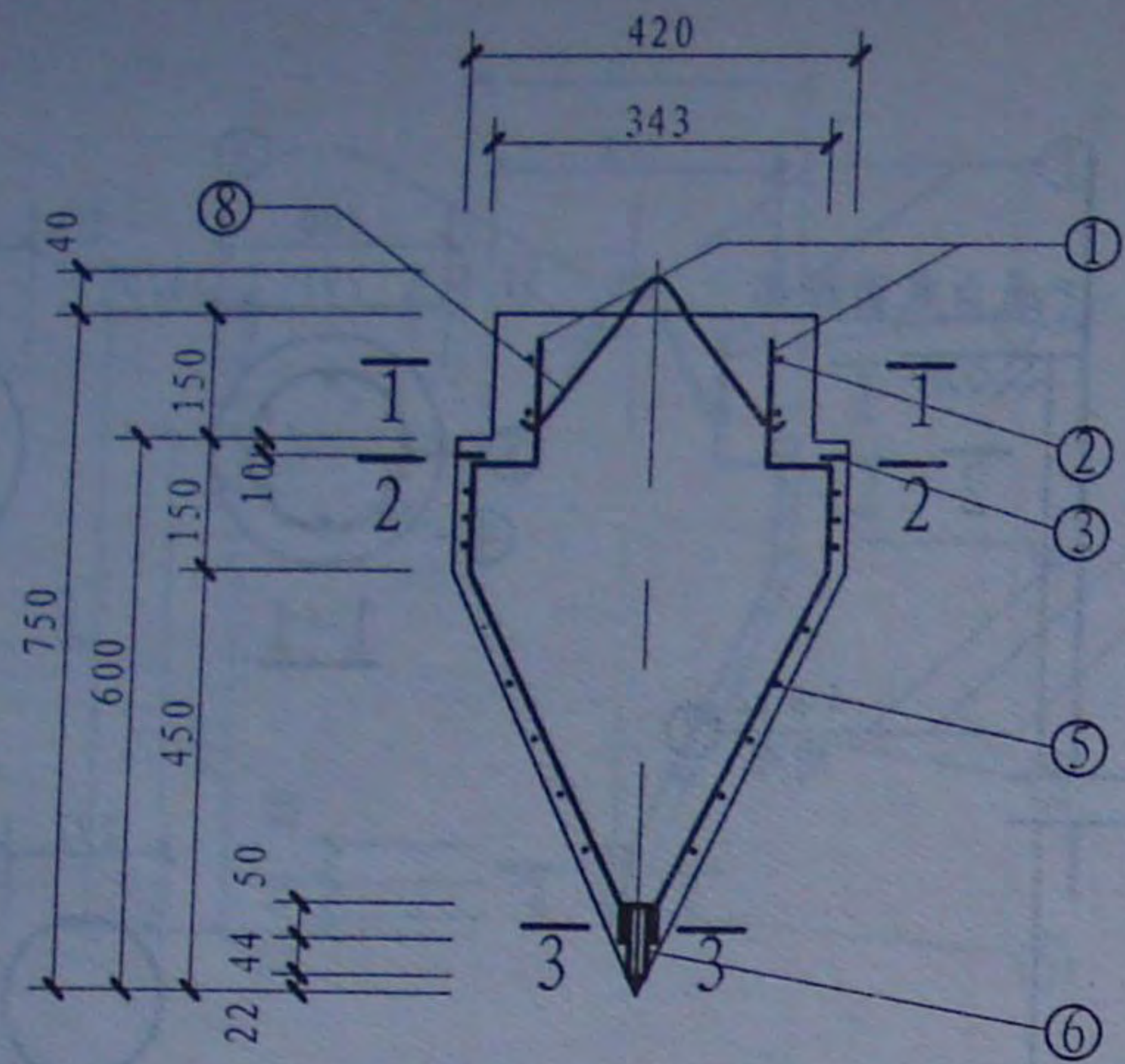
设计制图
 裴柯何
 良技明
 何开明
 制校



注：1. ϕ 为HPB235级钢筋。
 2. 箍筋用花焊和主筋连接，未焊处用铁丝绑扎。
 3. 桩身混凝土强度等级C20；塌落度冬季为100~120mm，夏季为120~140mm；粗骨料用卵石，粒径：配筋桩5~40mm；插筋桩5~50mm；细骨料用干净的中、粗砂。

ZG400型桩详图		图集号	川03G315
		页号	7

设计 制图 校对 审核 编制 校核

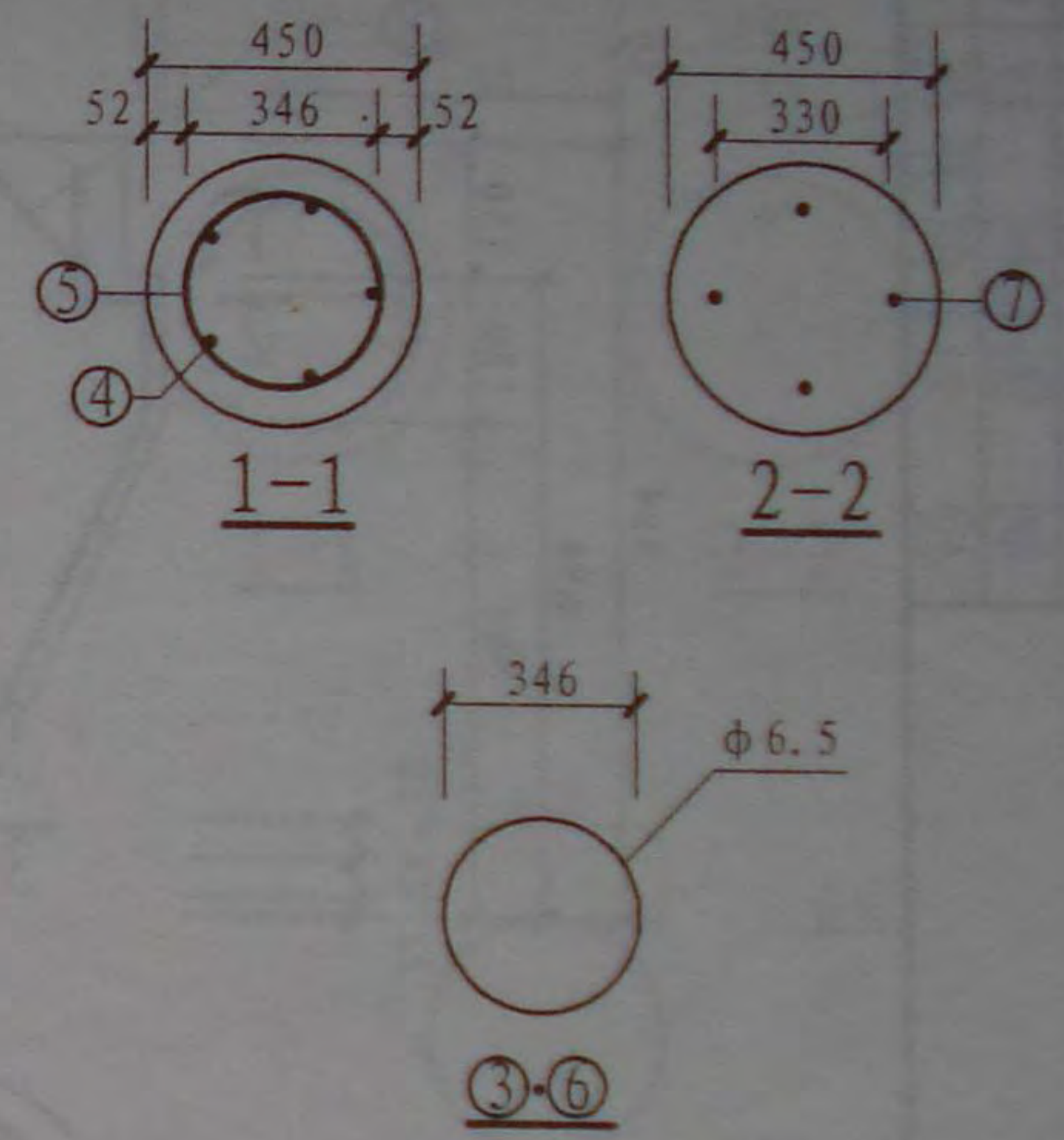
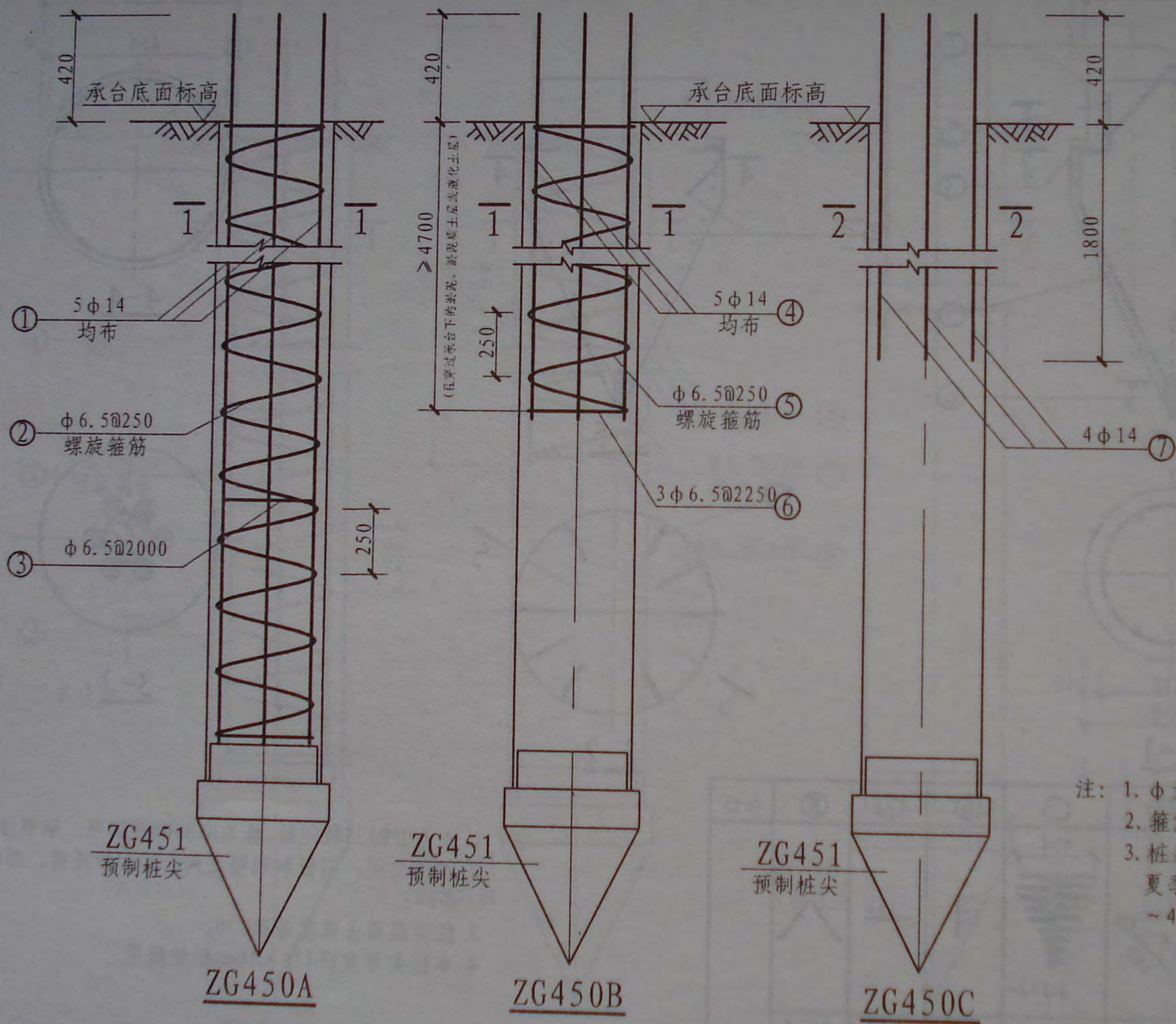


编号	①	②	③	④	⑤	⑥	⑦	⑧	合计
外形尺寸			上表面平整 						
钢筋规格	φ12	φ6.5	A ₃	φ6.5	φ6.5	Φ25	φ12	φ6.5	
长度	808	2829	δ=6	280	11051	120	100	520	
数量	6	1	1	6	1	1	6	1	
重量	4.31	0.75	2.5	0.44	2.87	0.46	0.53	0.14	12.00

注：1. φ为HPB235级钢筋，Φ为HRB400级钢筋。钢筋位置要求正确。
 2. 钢筋之间、钢板和钢筋之间全部焊接连接。焊缝高度6mm，焊条E43。
 3. 桩尖混凝土强度等级C30。
 4. 本桩尖与直径377×10mm桩管配用。

ZG401型预制桩尖详图 图集号 川03G315 页号 8

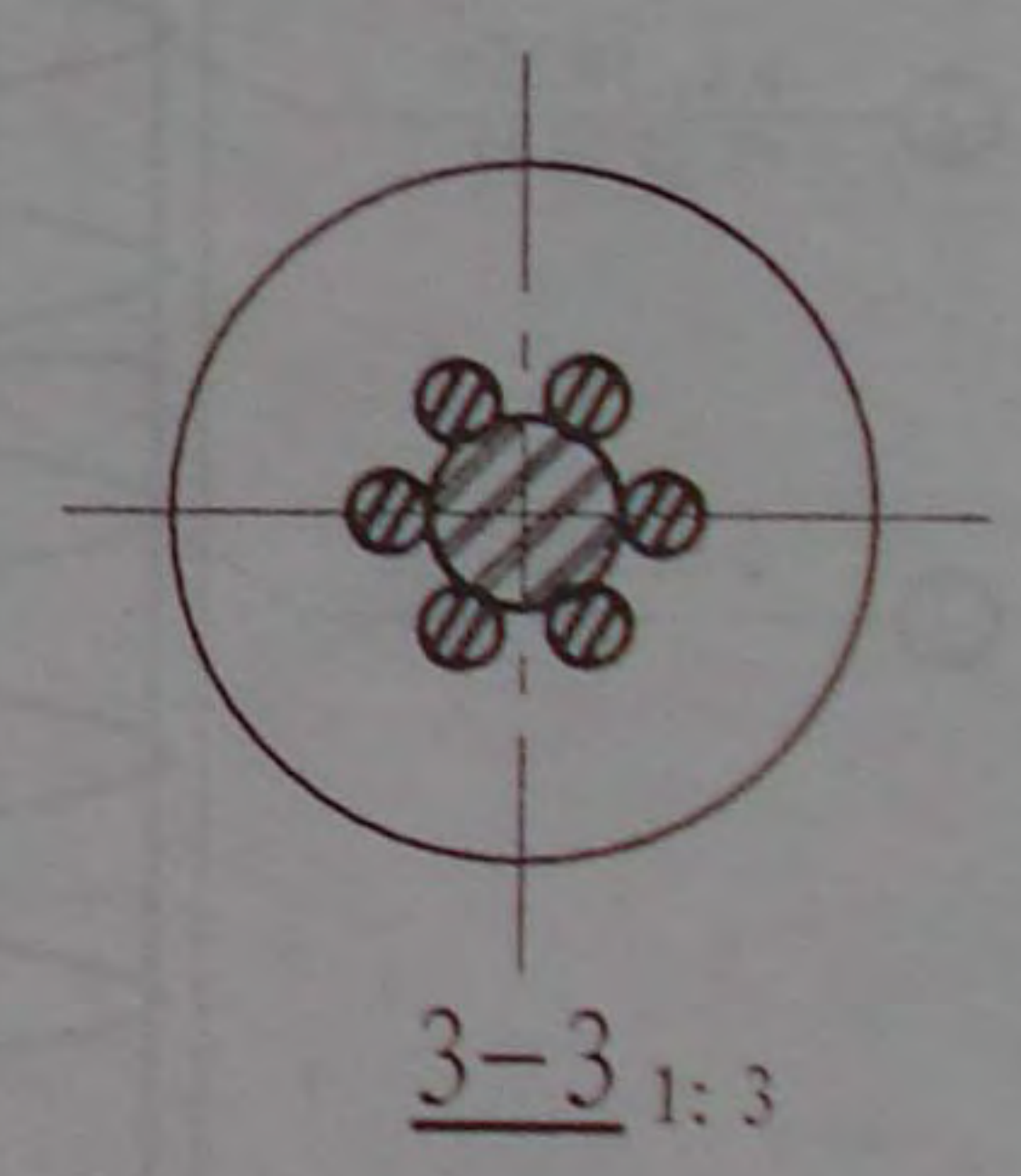
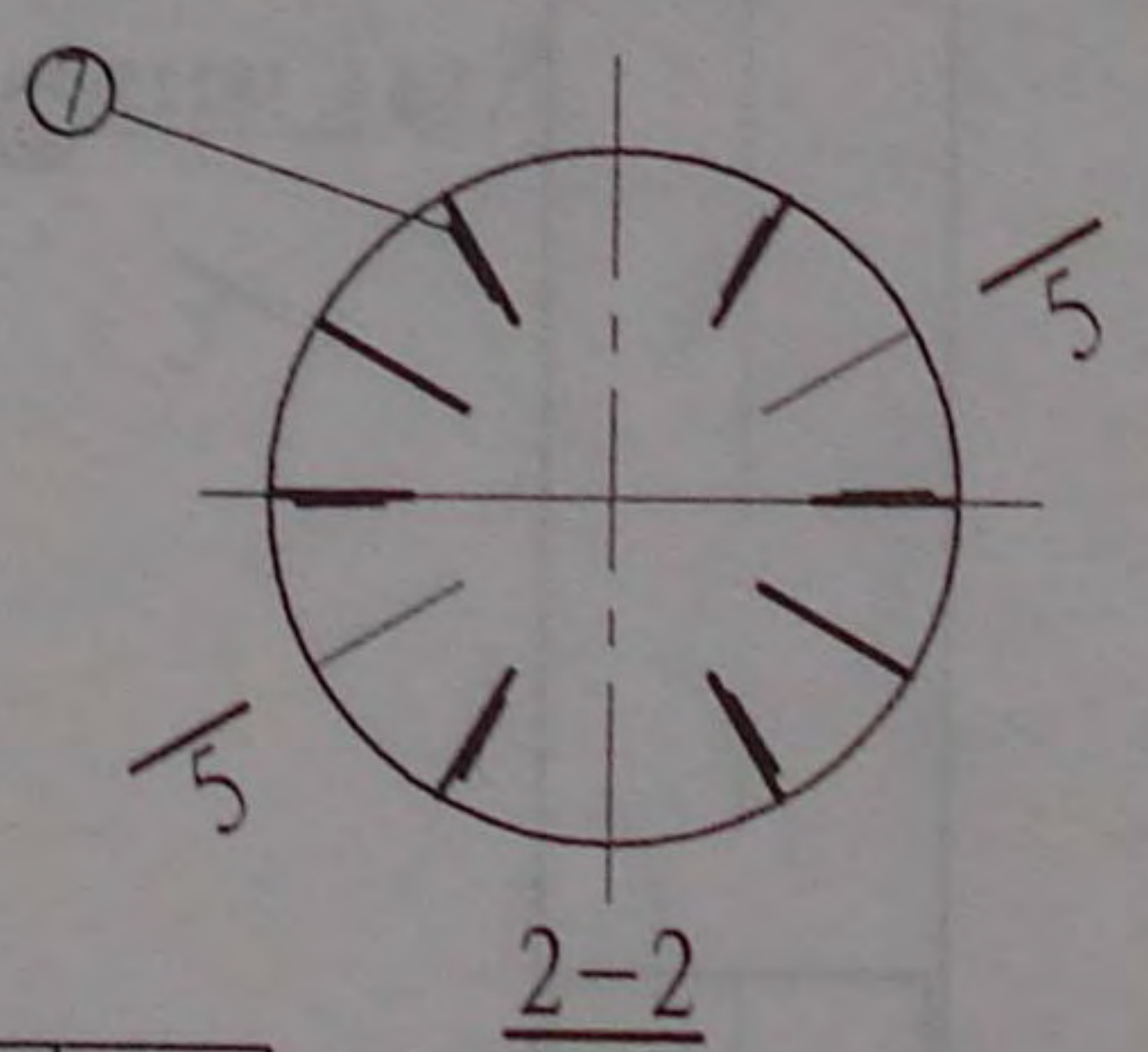
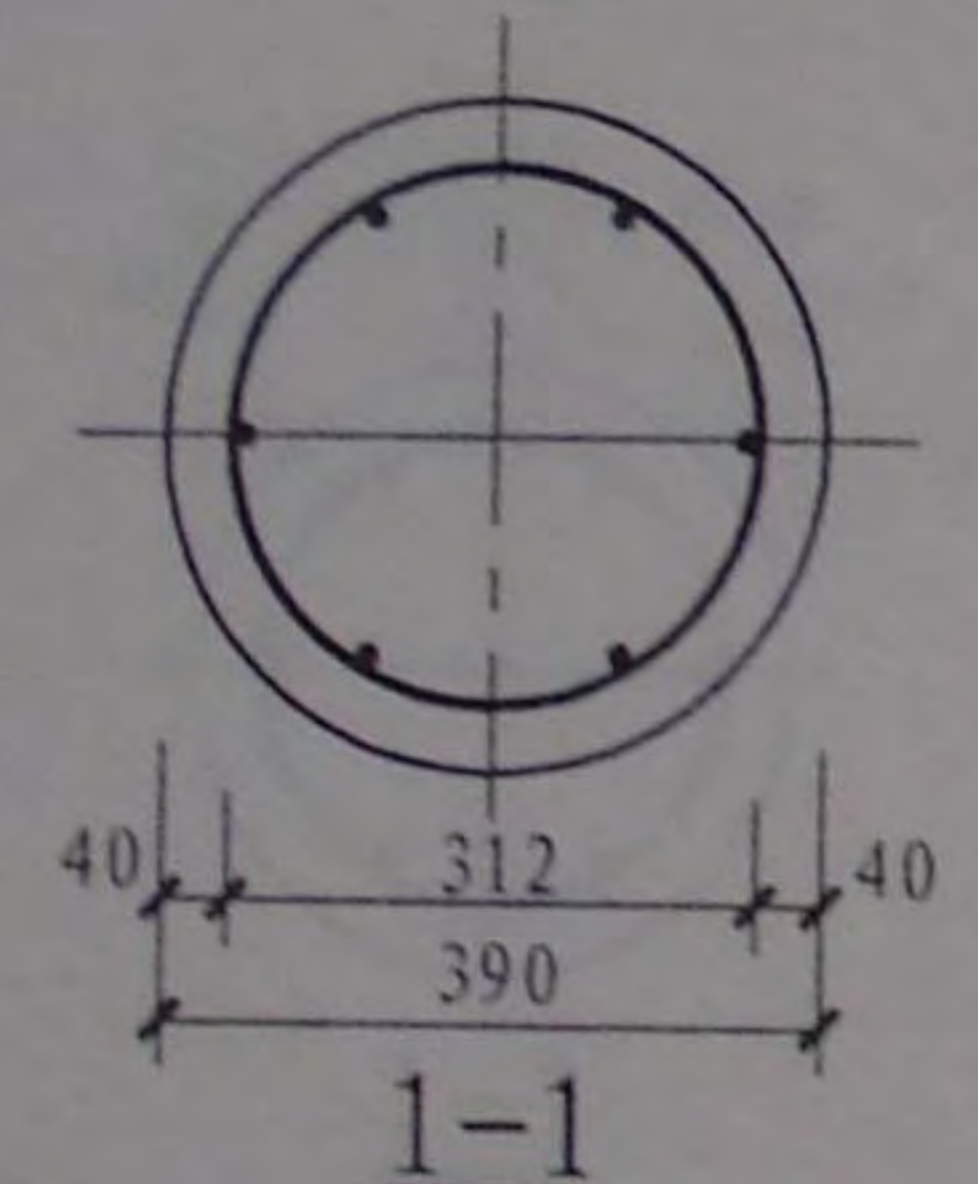
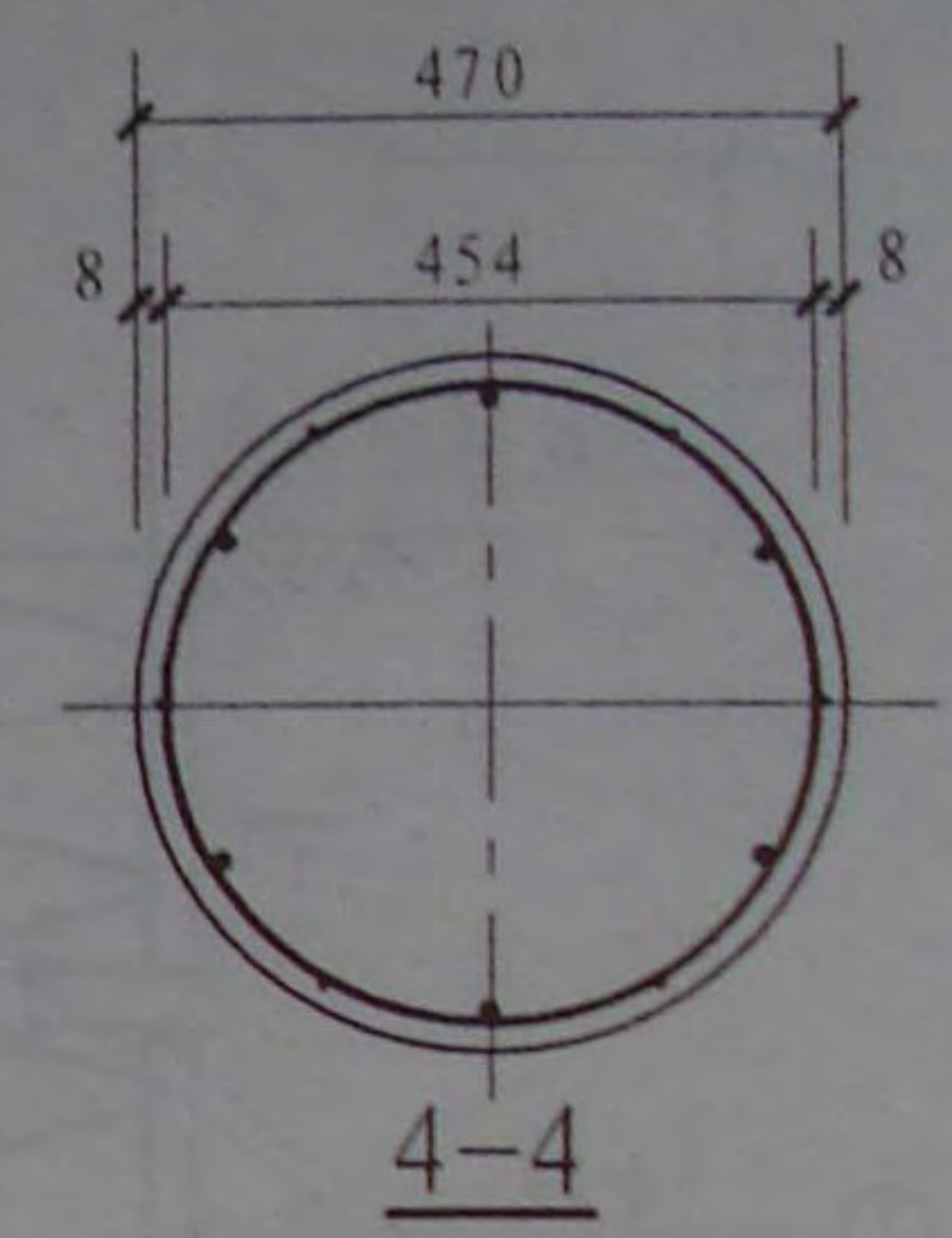
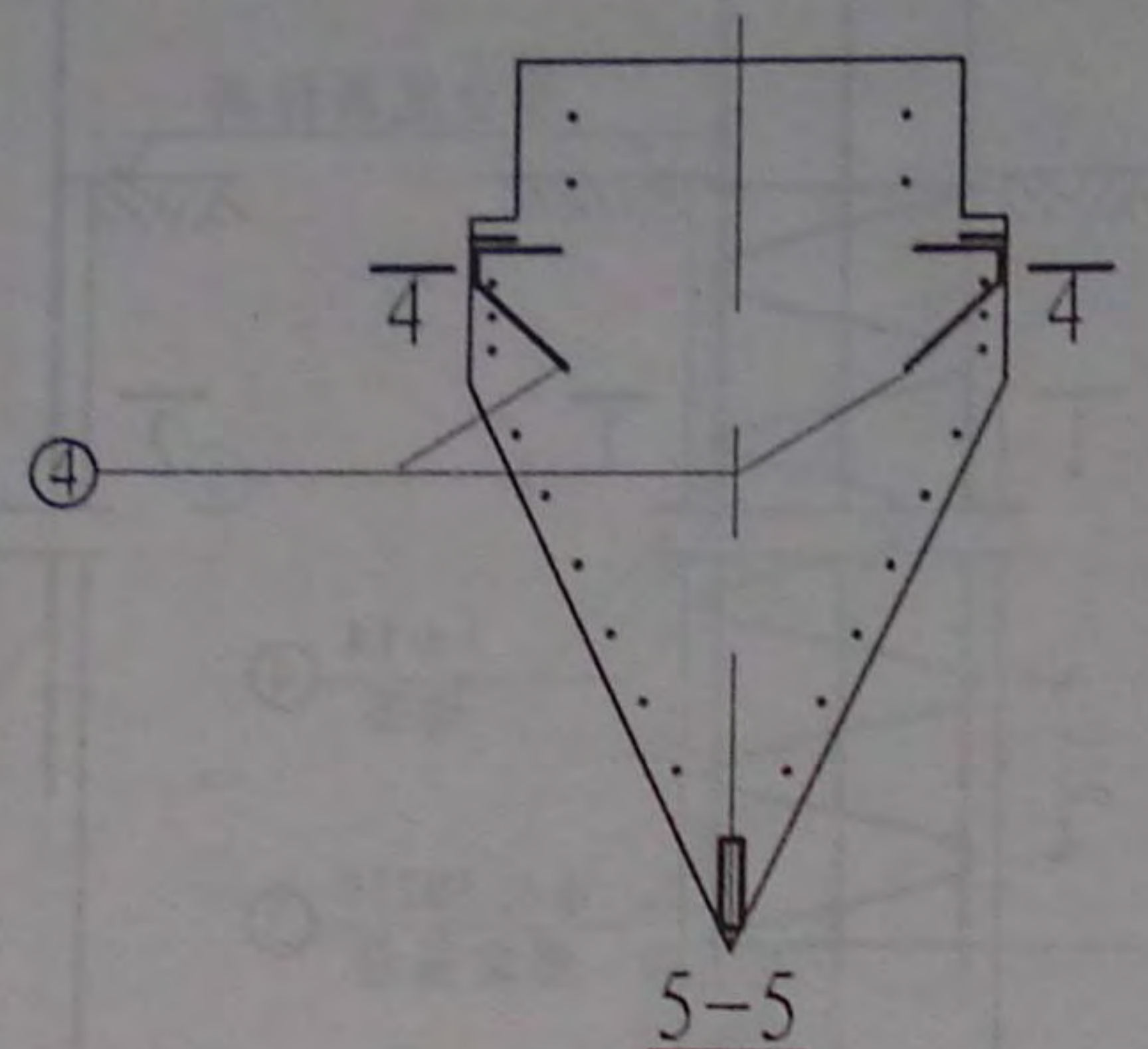
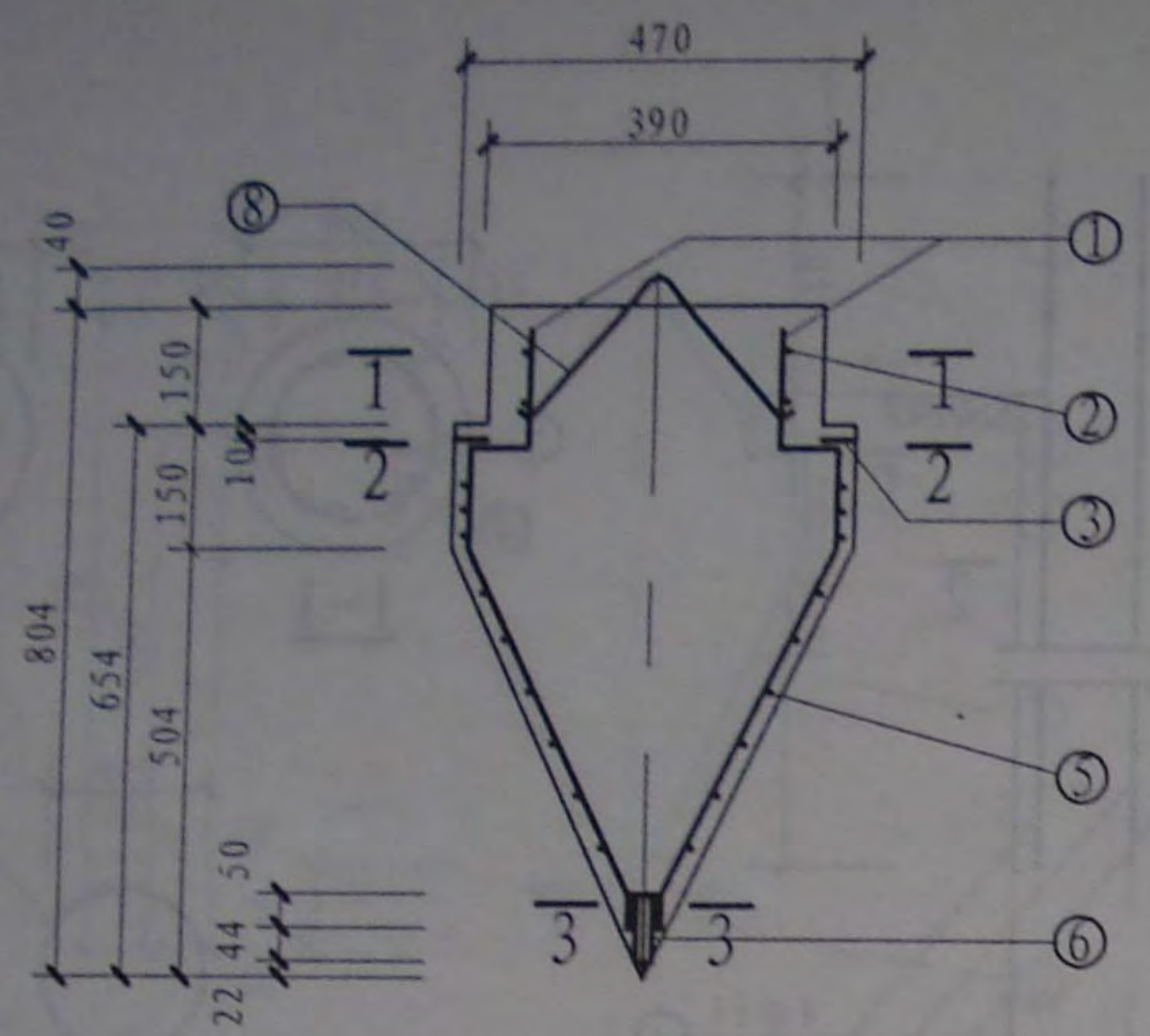
设计 制图 校对
 裴建良 柯柯 何开明
 良技 柯柯 何开明



- 注：1. ϕ 为HPB235级钢筋。
 2. 箍筋用花焊和主筋连接，未焊处用铁丝绑扎。
 3. 桩身混凝土强度等级C20；塌落度冬季为100~120mm，夏季为120~140mm；粗骨料用卵石，粒径：配筋桩5~40mm；插筋桩5~50mm；细骨料用干净的中、粗砂。

ZG450型桩详图		图集号	川03G315
		页号	9

设计 审核 校对 制图 明 何 明 何 明 何 明

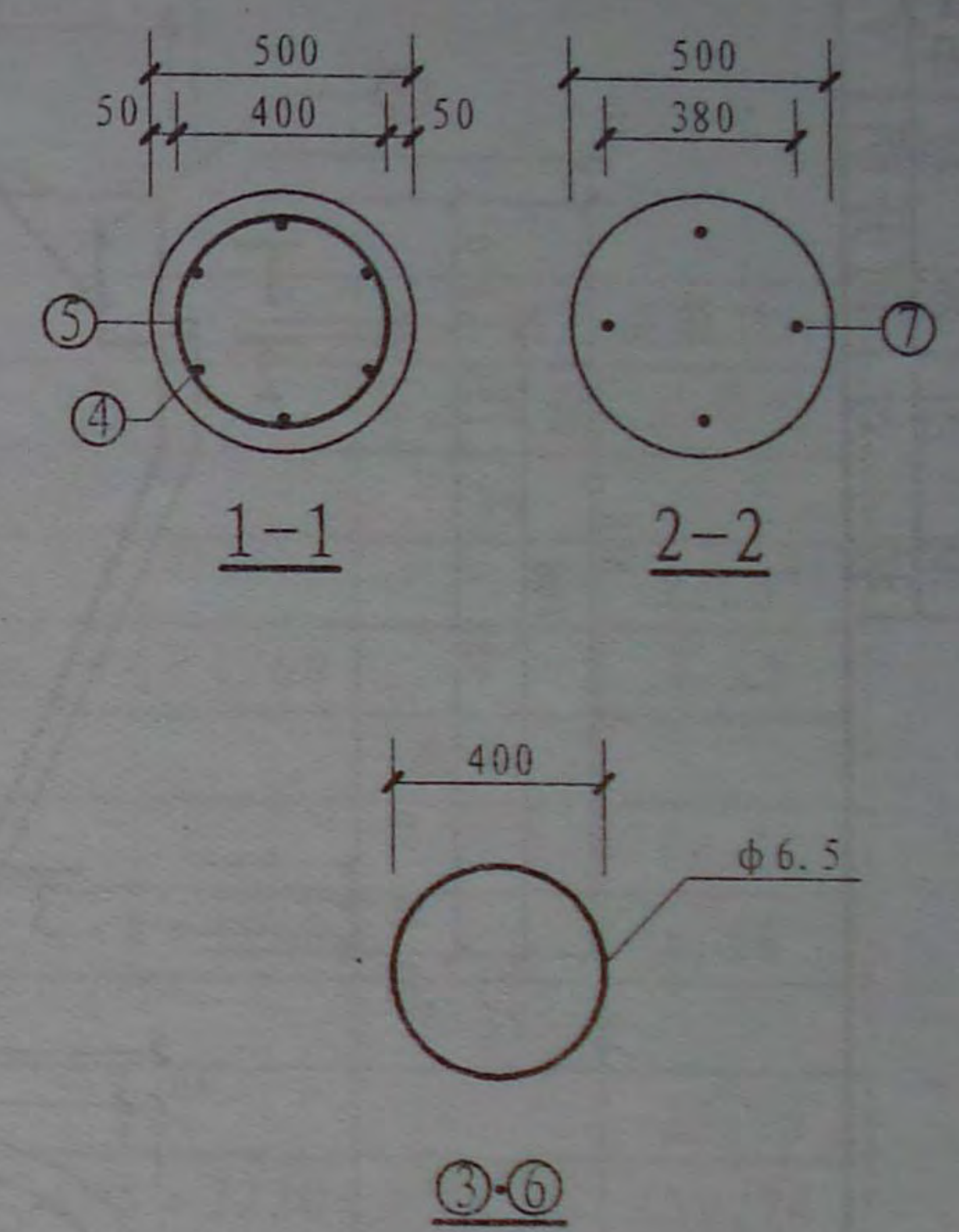
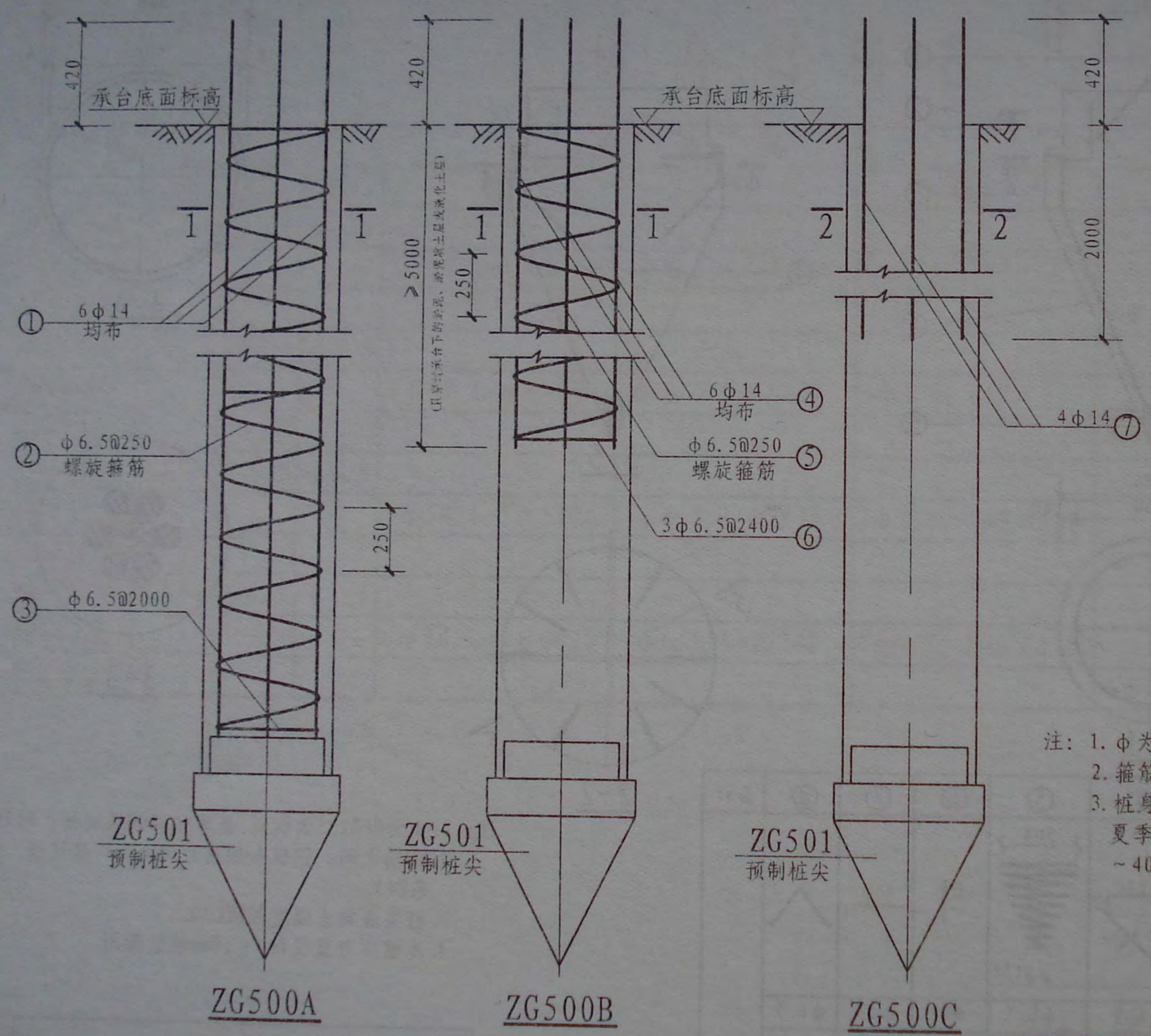


编号	①	②	③	④	⑤	⑥	⑦	⑧	合计
外形尺寸									
钢筋规格	φ14	φ6.5	A ₃	φ6.5	φ6.5	Φ28	φ14	φ6.5	
长度	868	3431	δ=6	320	13228	120	120	560	
数量	6	1	1	6	1	1	6	1	
重量	6.3	0.89	2.83	0.5	3.44	0.58	0.87	0.15	15.56

注：1. φ为HPB235级钢筋，Φ为HRB400级钢筋。钢筋位置要求正确。
 2. 钢筋之间、钢板和钢筋之间全部焊接连接。焊缝高度6mm，焊条E43。
 3. 桩尖混凝土强度等级C30。
 4. 本桩尖与直径426×10mm桩管配用。

ZG451型预制桩尖详图 图集号 川03G315 页号 10

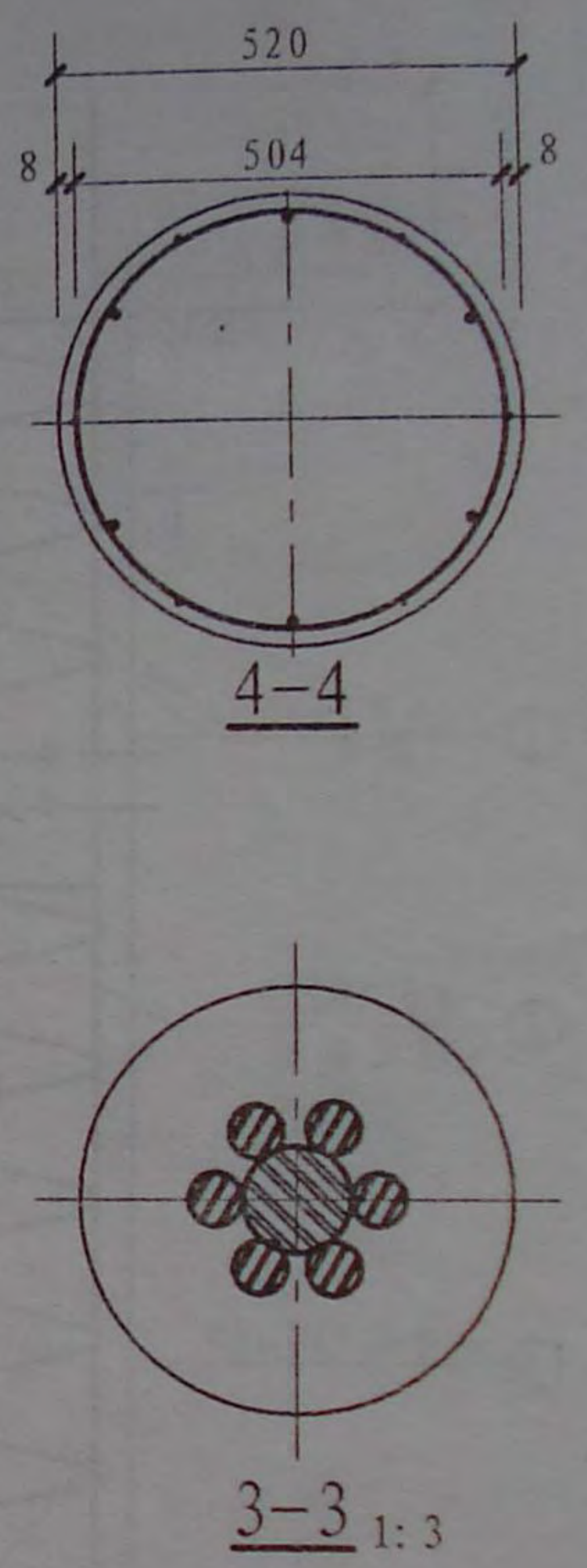
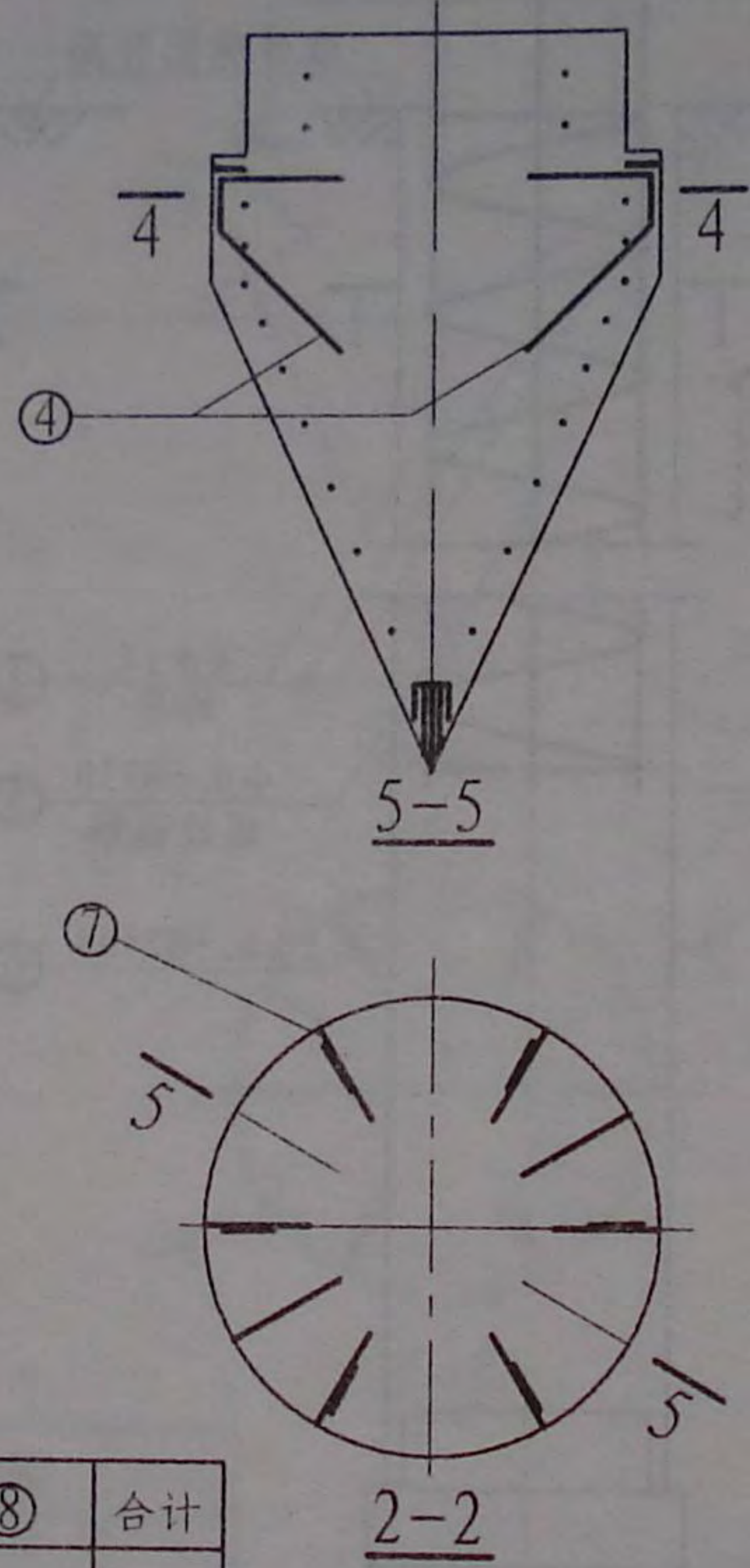
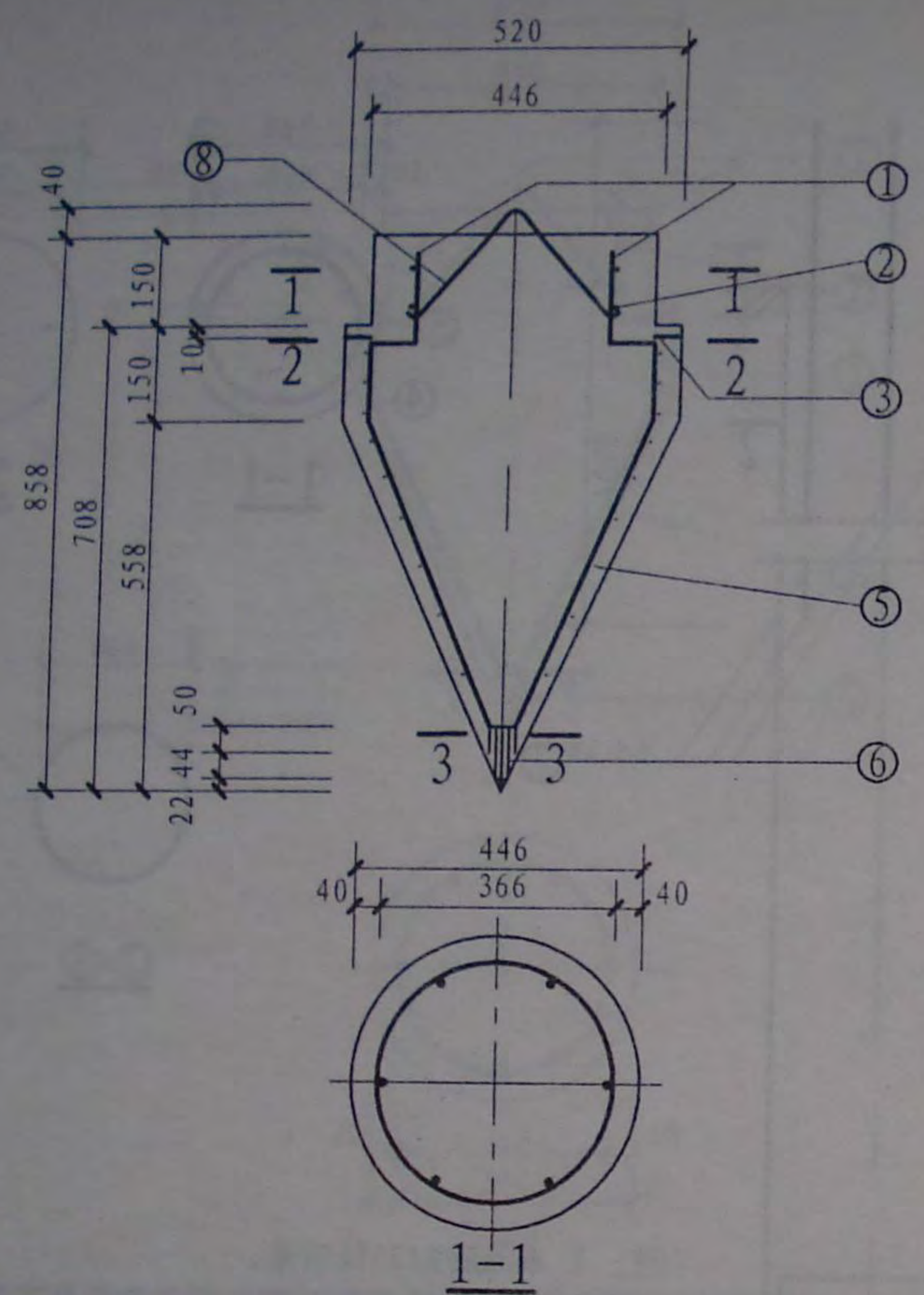
设计校
制图对
审核明
何开明
张利何
良技
设计



注：1. ϕ 为HPB235级钢筋。
 2. 箍筋用花焊和主筋连接，未焊处用铁丝绑扎。
 3. 桩身混凝土强度等级C20；塌落度冬季为100~120mm，夏季为120~140mm；粗骨料用卵石，粒径：配筋桩5~40mm；插筋桩5~50mm；细骨料用干净的中、粗砂。

ZG500型桩详图		图集号	川03G315
		页号	11

设计 制图 校核
 裴建良 柯何开明
 技术 校核
 柯何开明



编号	①	②	③	④	⑤	⑥	⑦	⑧	合计
外形尺寸			上表面平整 						
钢筋规格	φ14	φ6.5	A ₃	φ6.5	φ6.5	Φ28	φ14	φ6.5	
长度	926	4024	δ=6	360	14606	130	140	600	
数量	6	1	1	6	1	1	6	1	
重量	6.72	1.05	3.03	0.56	3.8	0.63	1.02	0.16	16.97

注：1. φ为HPB235级钢筋，Φ为HRB400级钢筋。钢筋位置要求正确。
 2. 钢筋之间、钢板和钢筋之间全部焊接连接。焊缝高度6mm，焊条E43。
 3. 桩尖混凝土强度等级C30。
 4. 本桩尖与直径480×10mm桩管配用。

ZG501型预制桩尖详图 图集号 川03G315 页号 12

设计制图
审核
校对
技术
说明
何开明
何开明
何开明

桩身材料表

桩的型号	钢 筋 编 号							桩身钢筋重量(kg)	
	①	②	③	④	⑤	⑥	⑦	每米重量	总重量
ZG350A	5 φ 12	φ 6.5	φ 6.5					5.39	
ZG350B				5 φ 12, L=5 × 4360	φ 6.5, L=14278	3 φ 6.5, L=3 × 773			23.67
ZG350C							4 φ 12, L=4 × 1760		6.25
ZG400A	6 φ 12	φ 6.5	φ 6.5					6.45	
ZG400B				6 φ 12, L=6 × 4660	φ 6.5, L=18174	3 φ 6.5, L=3 × 933			30.28
ZG400C							4 φ 12, L=4 × 1960		6.96
ZG450A	5 φ 14	φ 6.5	φ 6.5					7.35	
ZG450B				5 φ 14, L=5 × 5120	φ 6.5, L=22794	3 φ 6.5, L=3 × 1087			37.75
ZG450C							4 φ 14, L=4 × 2220		10.74
ZG500A	6 φ 14	φ 6.5	φ 6.5					8.76	
ZG500B				6 φ 14, L=6 × 5420	φ 6.5, L=27742	3 φ 6.5, L=3 × 1257			47.54
ZG500C							4 φ 14, L=4 × 2420		11.71

桩身材料表

图集号	川03G315
页号	13

 **标准图书** Standard Room
服务热线 028-83382158 83382159

四川省建筑标准设计办公室出版

¥ 6.00

跟多资料加微信公众号 jianzhu118