

四川省建筑标准设计

住宅厨房卫生间变压式排风道图集(II型)

DBJT20-35

图集号川 02J902

2002

2008 4 26

四川省建设厅文件

川建发[2002]283号

关于批准出版、发行省川02J902

(住宅厨房卫生间变压器式排风道II型图集)

川02J104(塑合PVC中空内膜隔墙安装图集)的通知

四川省建筑标准设计办公室:

你办《关于批准出版、发行省川02J902(住宅厨房卫生间变压器式排风道II型图集)的报告》收悉。经研究同意出版、发行川02J902(住宅厨房卫生间变压器式排风道II型图集)和川02J104(塑合PVC中空内膜隔墙安装图集)。请各有关设计单位在工程设计中积极采用和推广。

二〇〇二年八月十九日

主题词: 建设 设计标准 图集 通知

抄送: 各市、州建设行政主管部门

四川省建设厅办公室

2002年8月19日印

前言

一、概述

本图集集中的“住宅厨房卫生间变压式排风道”为第二代变压式排风道专利技术产品。变压式排风道第一代专利技术产品是九十年代中期推广使用的，几年来的应用实践，证明变压式排风道是解决住宅厨房、卫生间通风，防串烟、串味的高技术含量产品，是改善和提高住宅居住环境空气质量和保障居民身体健康的一项关键技术，在实践中取得了较好的使用效果，根据建设部的要求仍需大力推广。与此同时，在厨房卫生间使用面积较小的情况下，用户普遍要求截面尺寸适当缩小。为了适应市场需求，在确保有效排除油烟、防止倒灌串烟、串味的前提下又开发了截面尺寸较小的第二代变压式排风道产品。

二、产品性能原理

变压式排风道利用空气动力学伯努利方程所表述的流体内部动压与静压转换原理，在特定位置完成动压与静压的转换，使不开排油烟机的厨房进风口处静压减小，与导流式止回排气阀共同作用，消除串烟串味现象。

三、产品技术特点

- 1、第二代变压式排风道在保证排气量符合国家《住宅设计规范》要求的前提下，排风道占用厨房、卫生间的面积小。
- 2、排风道内设置了由变压板、导向管及导流式止回排气阀联合组成的防串烟防串味组件，具有双重防串烟、串味及导流功能，能够有效避免串烟、串味现象。
- 3、本图集选用的风帽，不仅能有效地防止雨水飘入排风道，而且能够将自然风的能量转化为吸力（负压效应），帮助排风道内气流排出。

住宅厨房卫生间变压式排风道及风帽均已获国家专利。

四、推广应用

变压式排风道是由建设部政策研究中心厨房卫生间技术研究所等

单位承担的建设部重点科研项目，已通过建设部部级鉴定，鉴定结论为：“该产品填补了国家在这一领域的空白，国内技术领先”；“是解决厨房油烟污染，改善厨房卫生条件，提高住宅功能与质量的关键性重要技术”。

变压式排风道获建设部科技进步二等奖，被列为1995年、1996年、1999年建设部重点科技成果推广项目，列为建设部2000年和2001年科技成果推广转化指南项目，1999年获建设部科技成果推广应用二等奖。

从1988年起该项科技成果在建设部城市住宅建设试点工程（天津川府新村小区等）、小康住宅示范小区、住宅产业化示范小区中批量采用后，现在全国二十七个省、市、自治区的住宅工程中广泛使用。一些省、市、自治区建委（厅）不仅发文推广，有的还组织了“变压式排风道验收委员会”对该项目推广应用进行验收。1999年6月组织专家考察了排气道生产厂家、工地及走访用户，普遍反映良好。建设部科技发展促进中心主持专家会议对该项目的推广应用进行验收。验收结论是：“变压式排气道是目前国内住宅厨房排油烟通风技术的突破性成果”；“应进一步加大力度进行在全国范围内的推广工作，为我国住宅功能与质量的提高做出更大的贡献”。

五、专利实施

本图集产品系国家专利，由各地唯一定点生产厂实施专利技术进行标准化生产。本图集未公开提供变压式排风道产品制作详图，未经签定专利技术转让合同，不得擅自生产、使用和销售。

四川省各地区唯一定点生产企业名录附后。

建设部政策研究中心厨房卫生间技术研究所

四川省建筑标准设计办公室

二〇〇二年八月

前 2008 4 26

图集号 川02J902

页次 2

编制说明

一、使用范围

1. 本图集适用于各类住宅楼的厨房、卫生间，及其它民用、公共和工业辅助用房的厨房、卫生间（包括新建住宅和旧房改造）。
2. 本图集集中的变压式排风道，适用于各种层高的厨房卫生间。

二、设计依据

1. 《住宅设计规范》 GB50096-1999
2. 《住宅厨房排风道》 JG/T3044-1998
中华人民共和国建筑工业行业标准
3. 中国专利：《变压式排风道》

三、产品设计参数

厨房排风道按每台排油烟机排风量为 $300 \sim 500\text{m}^3/\text{h}$ 。
卫生间排风道按每台排风机排风量为 $80 \sim 100\text{m}^3/\text{h}$ 考虑。

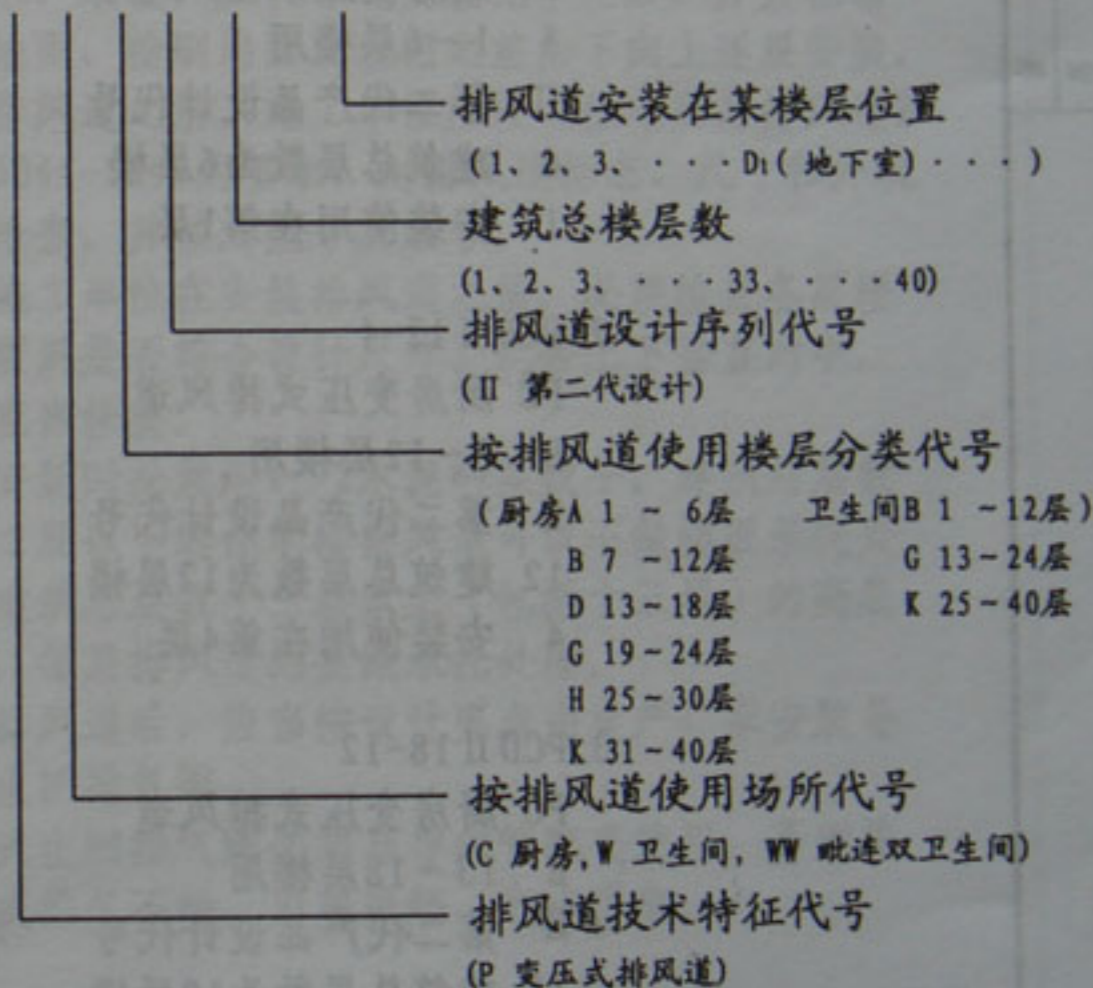
四、制作材料与质量标准

1. 排风管道应采用M20高强度水泥砂浆和钢丝网或焊网，用模具成型。排风道的管道壁厚为10~15毫米。
2. 排风道的内表面应当光滑，外表面应当平整，不得有裂缝和凹凸不平现象，端面应当平直方正，无毛边。
3. 排风道各加工部位的尺寸公差应符合建筑工业行业标准《住宅厨房排风道》 JG/T3044-1998之规定。
4. 风帽尺寸见第16页图表。

五、产品型号选用说明

变压式排风道标志代号如下形式表示

X X X X X - X



住宅设计时，选用厨房与卫生间变压式排风道按表1“住宅厨房卫生间变压式排风道系统设计选用表”进行。

编制说明

图集号 川02J902

页次 3

2008 4 26

变压式排风道标志代号示例如下:

1. PCA II 6-1

PC 厨房变压式排风道
A 1~6层楼用
II 第二代产品设计代号
6 建筑总层数为6层楼
1 安装使用在第1层

2. PCB II 12-4

PC 厨房变压式排风道
B 7~12层楼用
II 第二代产品设计代号
12 建筑总层数为12层楼
4 安装使用在第4层

3. PCD II 18-12

PC 厨房变压式排风道
E 13~18层楼用
II 第二代产品设计代号
18 建筑总层数为18层楼
12 安装使用在第12层

4. PCG II 24-21

PC 厨房变压式排风道
G 19~24层楼用
II 第二代产品设计代号
24 建筑总层数为24层楼
21 安装使用在第21层

5. PCH II 30-25

PC 厨房变压式排风道
H 25~30层楼用
II 第二代产品设计代号
30 建筑总层数为30层楼
25 安装使用在第25层

6. PCK II 40-35

PC 厨房变压式排风道
K 31~40层楼用
II 第二代产品设计代号
40 建筑总层数为40层楼
35 安装使用在第35层

7. PWB II 12-5

PW 卫生间变压式排风道
B 1~12层楼用
II 第二代产品设计代号
12 建筑总层数为12层楼
5 安装使用在第5层

8. PWG II 24-15

PW 卫生间变压式排风道
G 13~24层楼用
II 第二代产品设计代号
24 建筑总层数为24层楼
15 安装使用在第15层

9. PWK II 40-35

PW 卫生间变压式排风道
K 25~40层楼用
II 第二代产品设计代号
40 建筑总层数为40层楼
35 安装使用在第35层

10. PWWB II 12-5

PWW 毗连双卫生间变压式排风道

B 1~12层楼用

II 第二代产品设计代号

12 建筑总层数为12层楼

5 安装使用在第5层

11. PWWG II 24-15

PWW 毗连双卫生间变压式排风道

B 13~24层楼用

II 第二代产品设计代号

24 建筑总层数为24层楼

15 安装使用在第15层

12. PWWK II 40-28

PWW 毗连双卫生间变压式排风道

K 25~40层楼用

II 第二代产品设计代号

40 建筑总层数为40层楼

28 安装使用在第28层

六、排风道施工安装技术要求:

1. 排风道应当在住宅楼主体结构完工、预留孔洞拆模、给排水、采暖、煤气管道安装完毕之后,并且在铺装楼地面、粉刷墙面及顶棚之前由下向上逐层安装。
2. 安装排风道之前,施工单位应按《住宅厨房排风道》JG/T3044-1998的要求,对排风道标志、尺寸和外观进行检查,并核对型号及层号。
3. 住宅施工单位在安装排风道之前,必须检查各层楼板预留洞是否符合设计尺寸、是否上下垂直对中,否则应当修整。
4. 首层安装时必须用1:2水泥砂浆找平。建筑总层数在十二层以下的住宅楼排风道可以不做楼板承托处理;建筑总层数十三层以上(包括十三层)的高层住宅,每层排风道均要做承托处理。
5. 安装排风道后,应当按设计要求由生产厂家安装导流式止回排气阀。
6. 导流式止回排气阀必须与导向管配套使用,否则将会造成排气不畅,出现串烟、串味现象。

编制说明

图集号 川02J902

页次 5

2008 4 26

何	曾	曾
同	显	显
父	兵	兵
核	计	图
校	设	制

7. 排风道施工安装过程中，为防止杂物掉入管道内，管道口应采取遮盖措施。
8. 排风道安装后，应将管道与楼板预留洞间隙用C20细石混凝土灌实，并作防水处理。

七、排风道标志、搬运和堆放要求：

1. 排风道进风口下方应标明产品标志、生产厂家及生产日期，标明表示气流方向的箭头“↑”朝上。
2. 搬运及堆放，应符合建筑工业行业标准《住宅厨房排风道》JG/T3044-1998之规定。
3. 变压式排风道应按各楼层编号顺序安装，不同楼层的排风道安装时彼此不能互换，在加工订货时必须注明楼层的层数，由生产厂编号供应。

八、其它注意事项

1. 住宅变压式排风道系统是一个完整的系统，施工单位应按设计要求进行土建安装，才能够达到设计使用效果。
2. 厨房与厨房、厨房与卫生间不得共用一根排风道。
3. 燃气热水器的排烟管严禁接入排风道内。
4. 排风道安装时，不得有杂物堵塞排风道和屋面风帽出风口。
5. 不得将排风道作为太阳能热水器等穿越管线的孔道。

6. 排风道系统应竖直向上布置，不得中途转弯或水平布置。
7. 住宅厨房变压式排风道宜与排油烟机配套使用，不宜采用轴流式排风扇。
8. 当两节管道的对接缝外露（不在楼板中）时，施工单位在接缝处要作二次防裂处理：即在安装管道时处理一次，装修时，管体必须再挂网抹灰处理一次。
9. 在使用中不得随意拆除变压式排风道或改变其原有构造，不允许在排风道任何位置另外加装或改装进气口，应当定期清洗导流式止回排气阀。
10. 不得使用其他止逆阀，或油烟机软管直接插入进风口内。

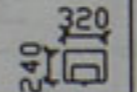
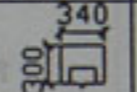
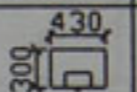
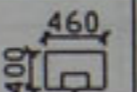

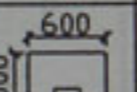
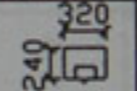
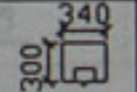
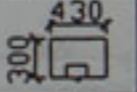
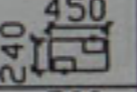
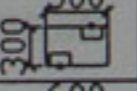
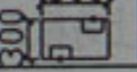
九、变压式排风道即变压式排气道。

- 十、本图集中未尽之处，可按川99J901（住宅厨房卫生间排风道图集）执行。

编 制 说 明	图集号	川02J902
	页次	6

2008 4 26

住宅厨房卫生间变压式排风道系统设计选用表 表1

用途	序号	选用型号	适用建筑层数 (实际用户层数)	断面尺寸 (mm)	楼板预留洞 尺寸(mm)
厨	1	PCA II 6	1 ~ 6层	320X240 	370X290
	2	PCB II 12	7 ~ 12层	340X300 	390X350
	3	PCD II 18	13 ~ 18层	430X300 	480X350
房	4	PCG II 24	19 ~ 24层	460X400 	510X450
	5	PCH II 30	25 ~ 30层	600X400 	700X500
	6	PCK II 40	31 ~ 40层	600X500 	700X600
单 卫 生 间	7	PWB II 12	1 ~ 12层	320X240 	370X290
	8	PWG II 24	13 ~ 24层	340X300 	390X350
	9	PWK II 40	25 ~ 40层	430X300 	480X350
毗 连 双 卫 生 间	10	PWWB II 12	1 -12层	450X240 	500X290
	11	PWWG II 24	13-24层	500X300 	550X350
	12	PWWK II 40	25-40层	600X300 	700X400

注:1.住宅设计人员在住宅建筑设计图纸总则或施工说明中,应注明采用的排风道为变压式排风道及其型号、断面尺寸、楼板预留洞等。

2.“实际用户层数”指除商铺以外的住宅实际层数,即为使用同一排风道系统的用户数。

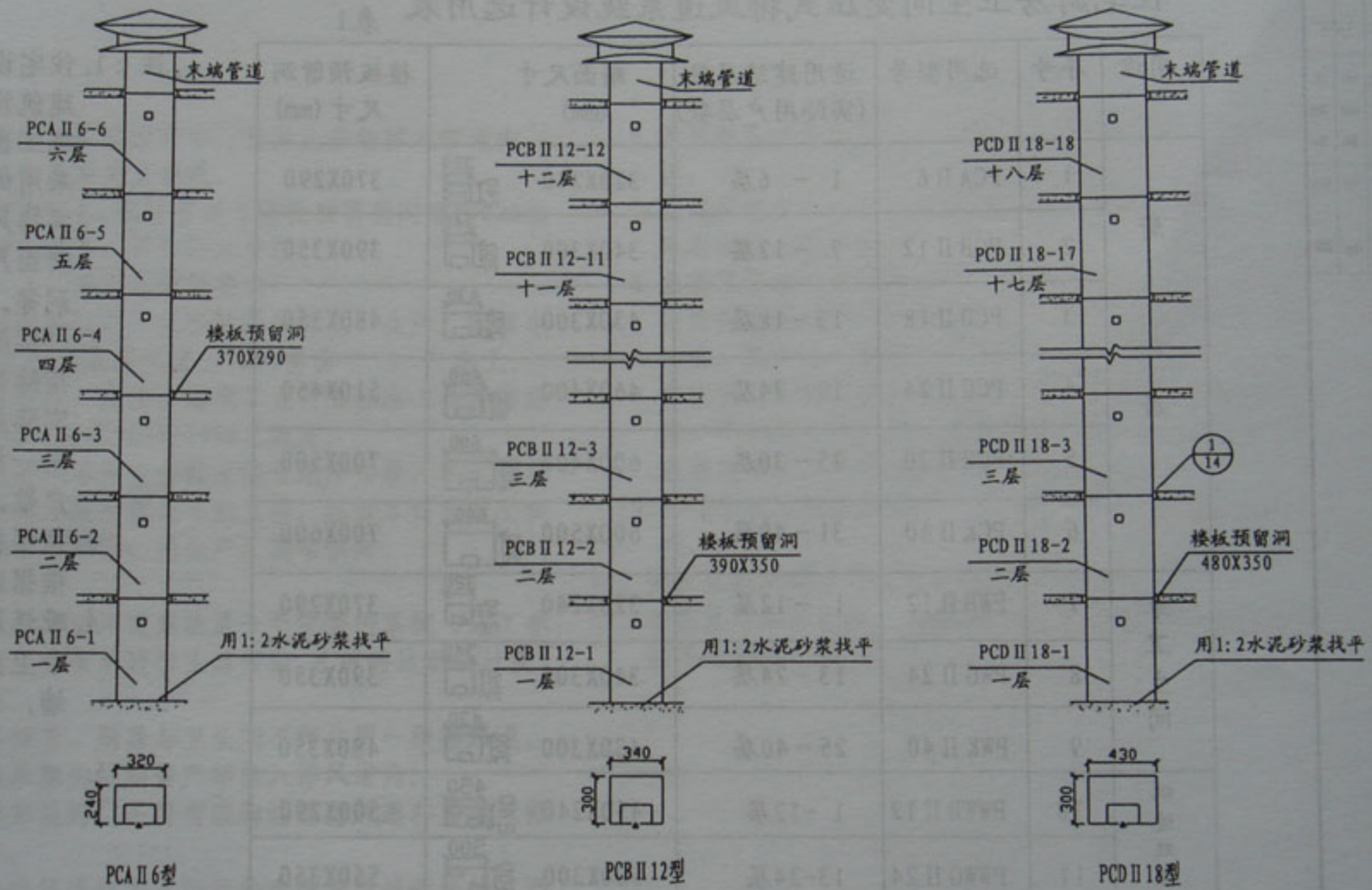
3.每根排风道的长度,根据设计要求确定。

4.毗连双卫生间是指两个卫生间共用一个隔墙。

住宅厨房卫生间变压式排风道
系统设计选用表

图集号 川02J902
页次 7

设计
制
图
曹
兵
曹
兵



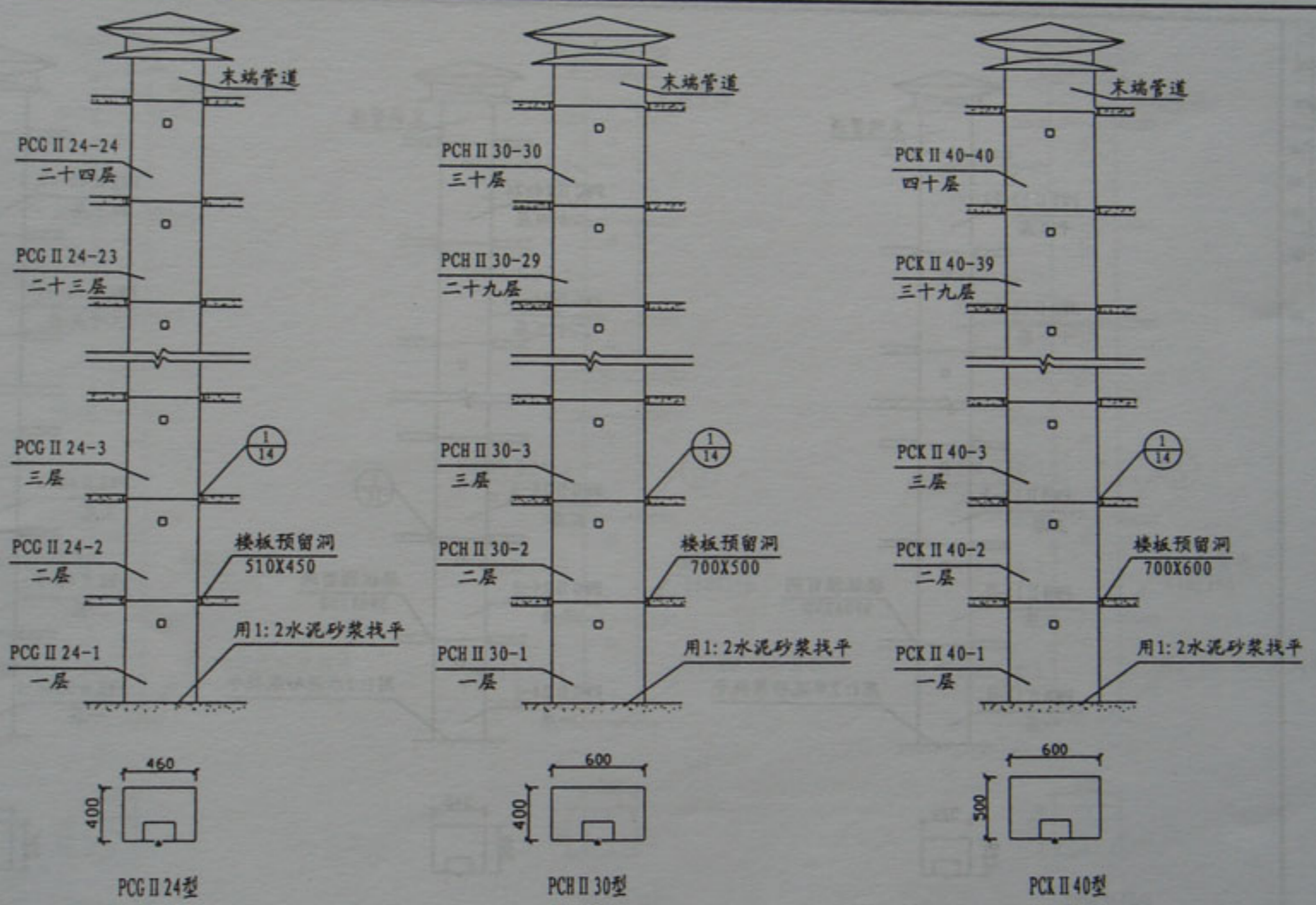
技术说明:各楼层的管道内部防串烟串味组件设置不同,须按管道上的标志顺序安装;而且须按箭头“↑”所示方向,不能颠倒。

住宅厨房变压式排风道 系统组装示意图	PCA II 6	图集号	川02J902
	PCB II 12型	页次	8
	PCD II 18		

跟多资料加微信公众号jianzhu118

2008 4 26

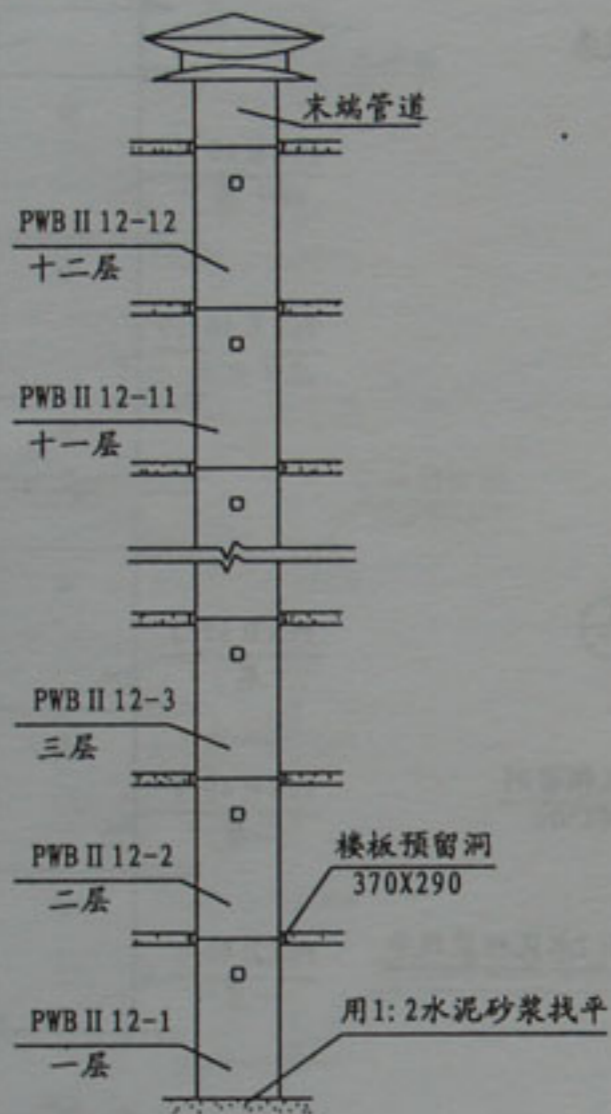
设计图
制



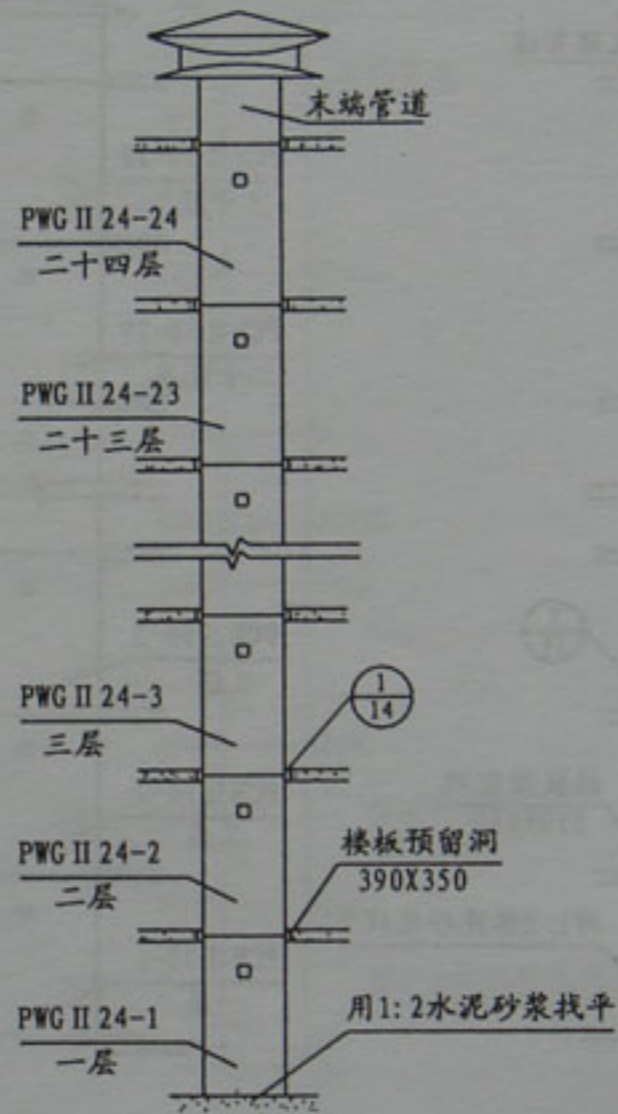
技术说明: 各楼层的管道内部防串烟串味组件设置不同, 须按管道上的标志顺序安装; 而且须按箭头“1”所示方向, 不能颠倒。

住宅厨房变压式排风道 系统组装示意图	PCG II 24	图集号	川02J902
	PCH II 30型	页次	9
	PCK II 40		

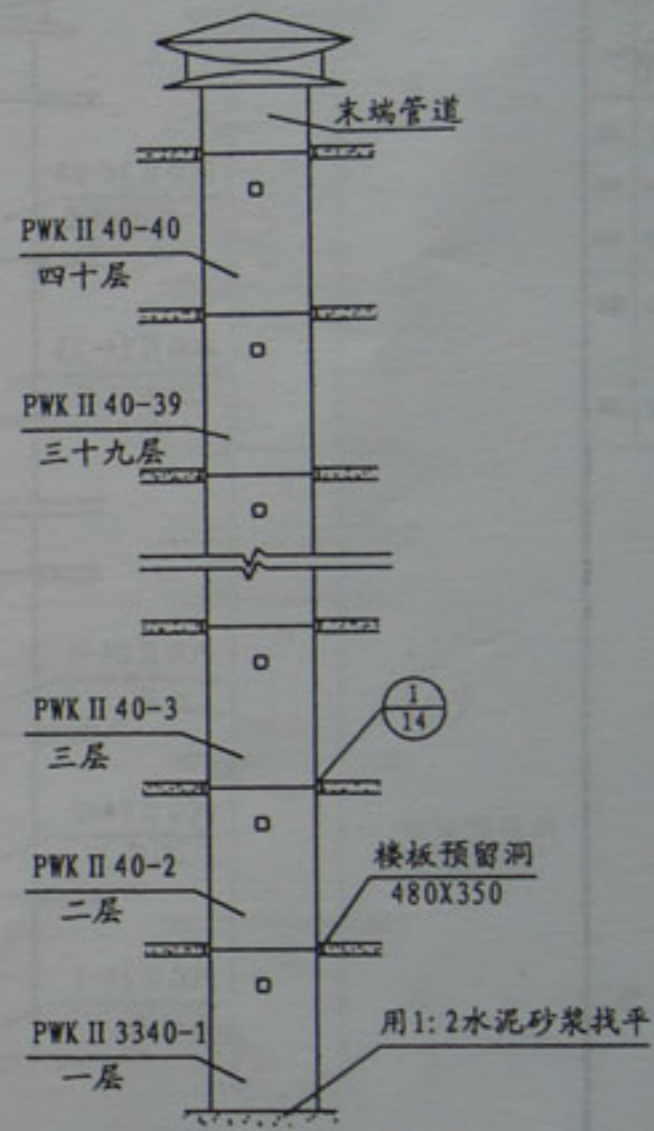
何同兵
何同兵
何同兵
何同兵
何同兵
何同兵
何同兵
何同兵
何同兵
何同兵



PWB II 12型



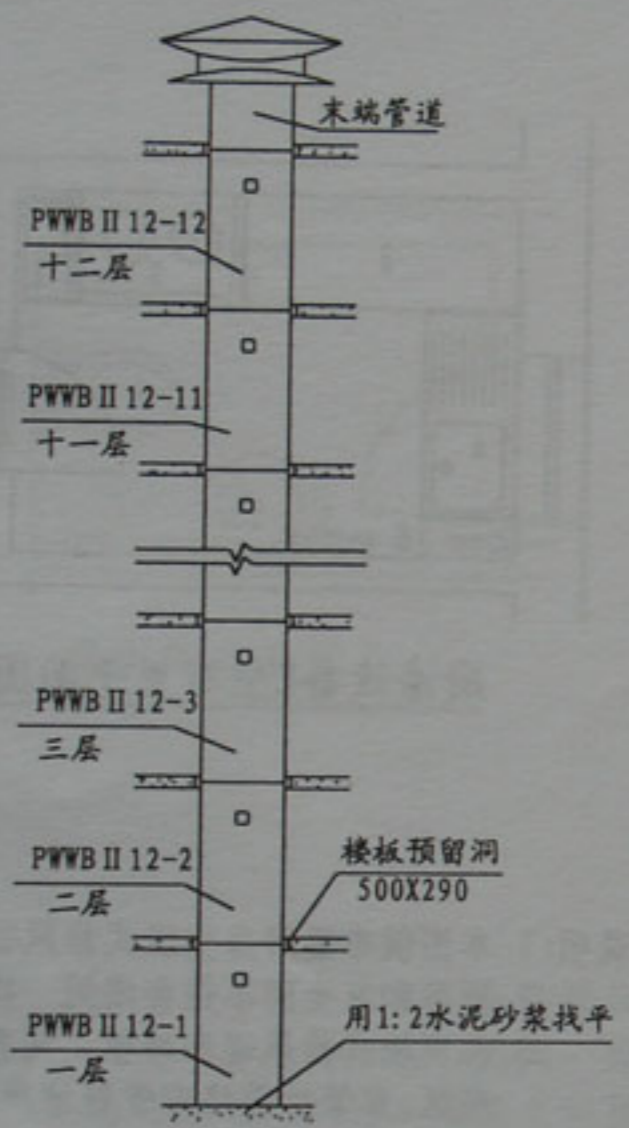
PWG II 24型



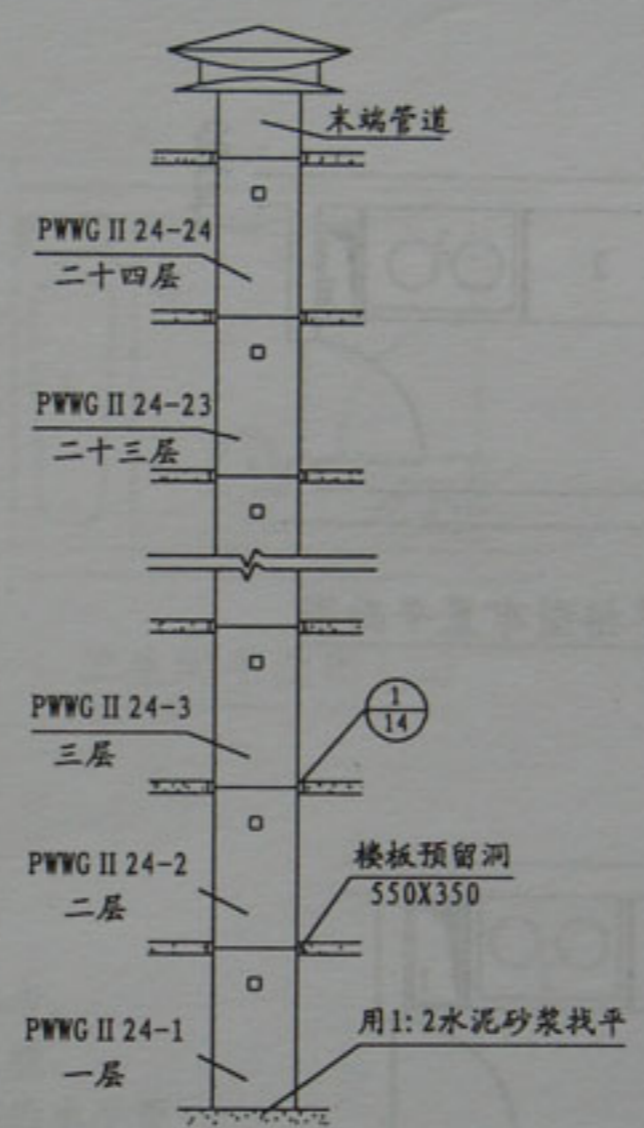
PWK II 40型

技术说明: 各楼层的管道内部防串烟串味组件设置不同, 须按管道上的标志顺序安装; 而且须按箭头“1”所示方向, 不能颠倒。

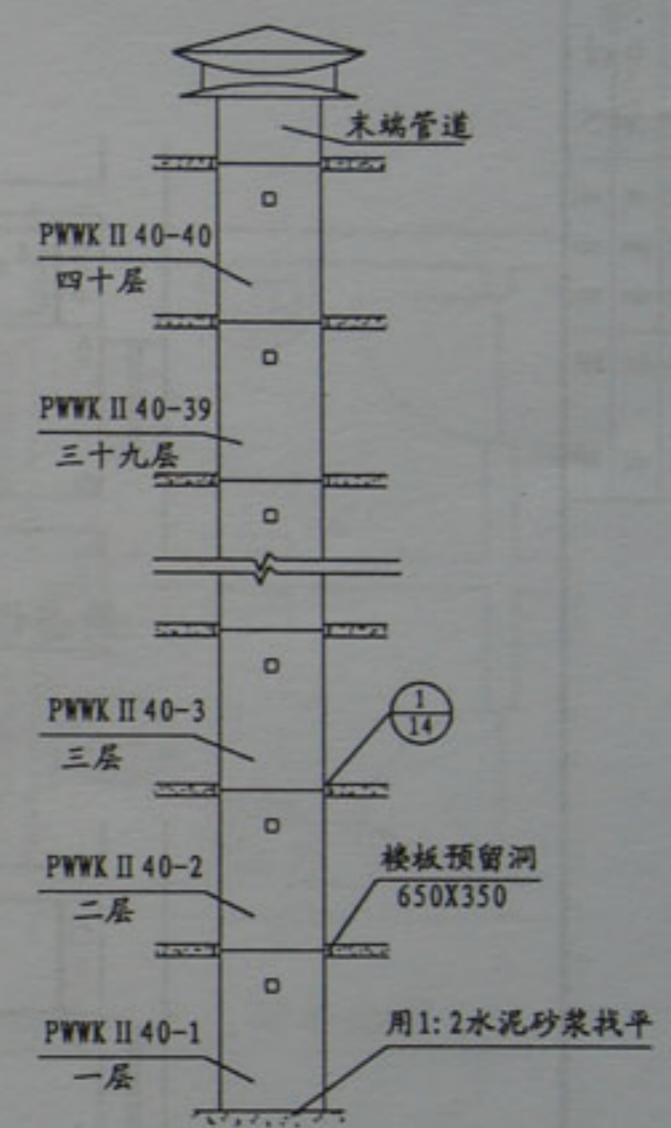
住宅卫生间变压式排风道 系统组装示意图	PWB II 12	图集号	川02J902
	PWG II 24型	次	10
	PWK II 40		



PWWB II 12型



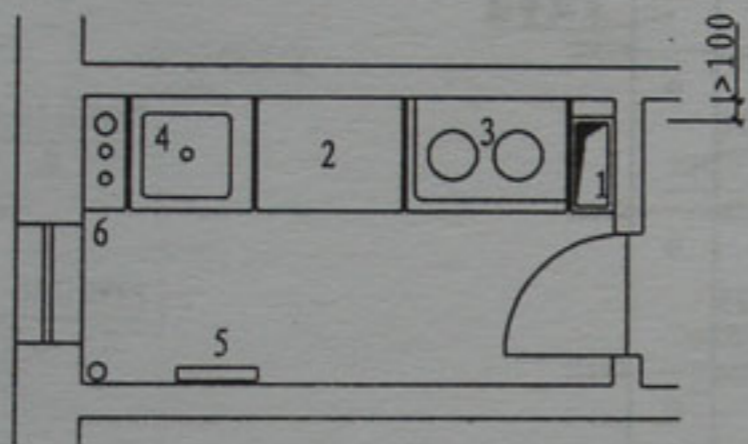
PWWG II 24型



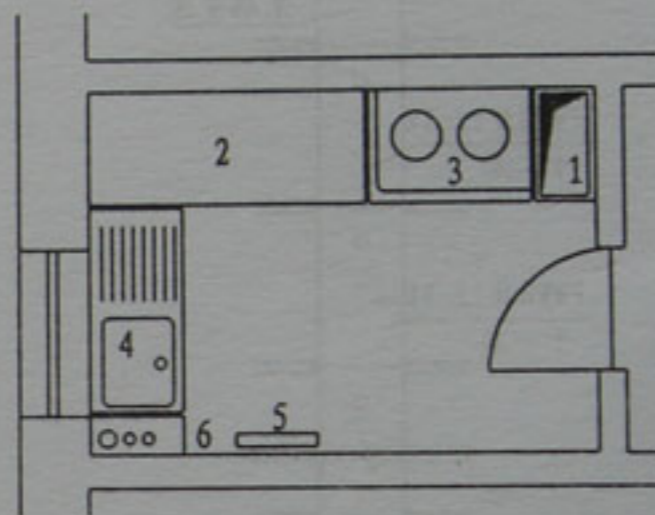
PWWK II 40型

技术说明:各楼层的管道内部防串烟串味组件设置不同,须按管道上的标志顺序安装;而且须按箭头“1”所示方向,不能颠倒。

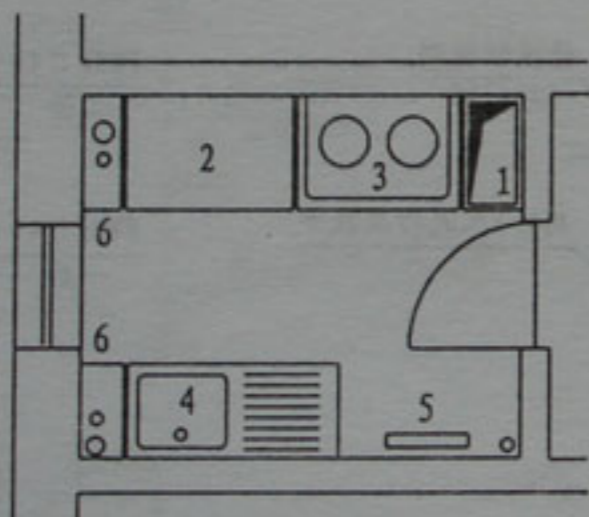
住宅毗连双卫生间变压式 排风道系统组装示意图	PWWB II 12	图集号	川02J902
	PWWG II 24型	页次	11
	PWWK II 40		



厨房设备单排型布置平面图



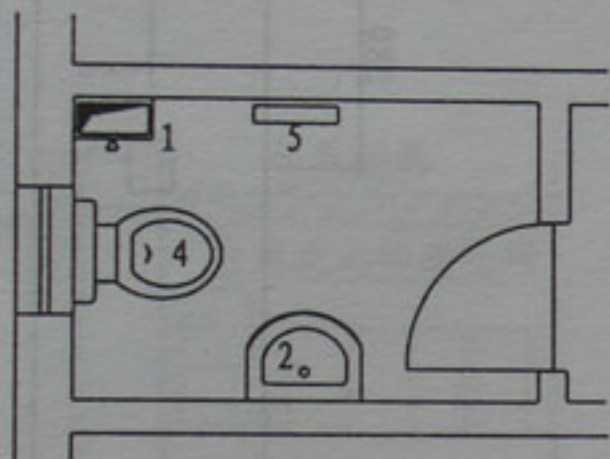
厨房设备L型布置平面图



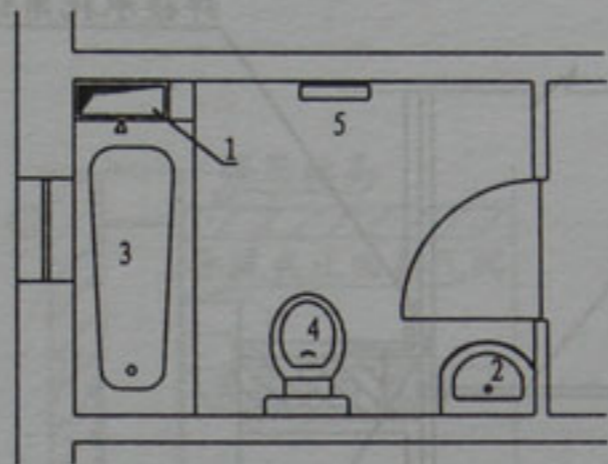
厨房设备双排型布置平面图

说明: 1. 本图供布置厨房变压式排风道时参考。
2. 厨房和卫生间不得合用同一排风道系统。
3. 在变压式排风道和墙壁之间预留 >100 的水平管线区, 穿管后需将穿管缝堵严。

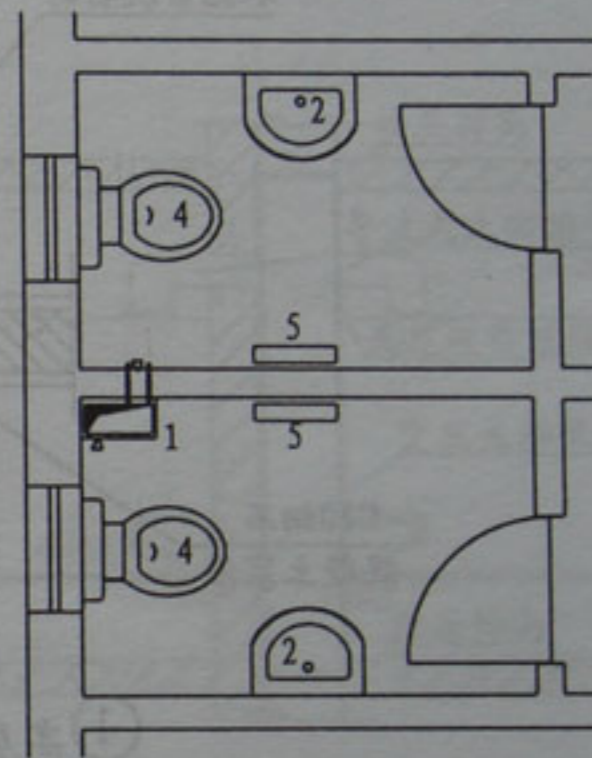
图示说明: 1. 厨房变压式排风道 2. 操作台 3. 燃气灶
4. 洗涤池 5. 散热器 6. 竖向管线区



卫生间平面图(一)



卫生间平面图(二)



毗连双卫生间平面图(三)

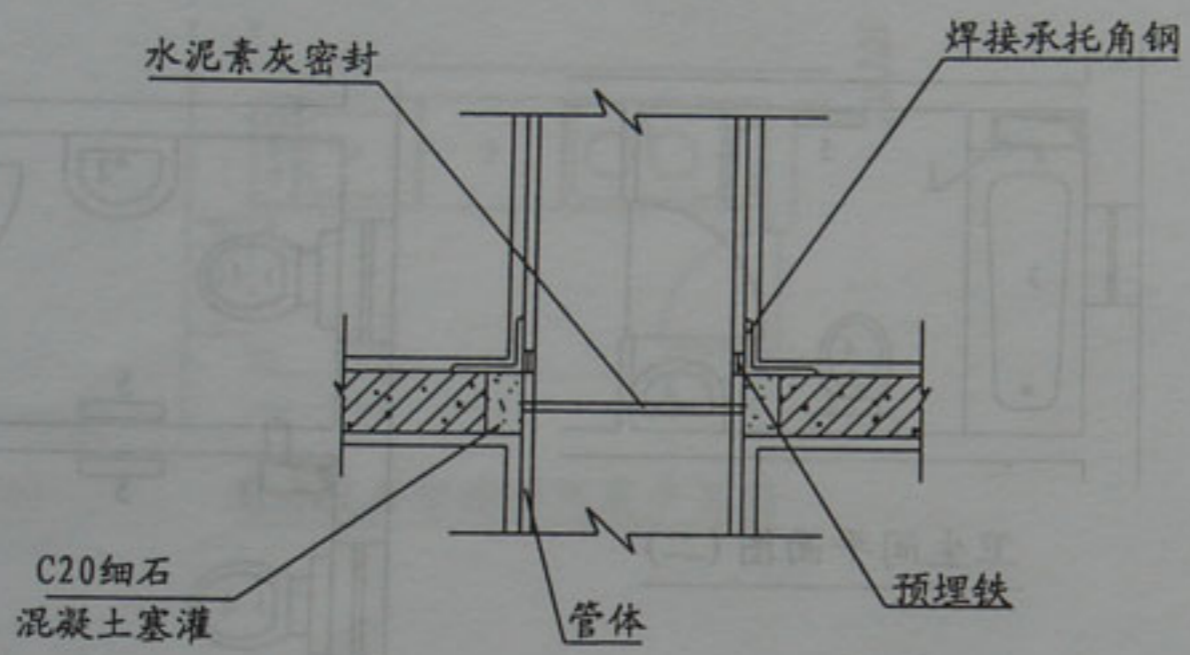
- 说明: 1. 本图供布置卫生间变压式排风道时参考。
 2. 厨房和卫生间不得合用同一排风道系统。
 3. 在变压式排风道和墙壁之间预留 >100 的水平管线区, 穿管后需将穿管缝堵严。

图示说明: 1. 卫生间变压式排风道 2. 洗脸盆 3. 浴缸
 4. 座便器 5. 散热器

住宅卫生间变压式排风道
 平面布置示意图

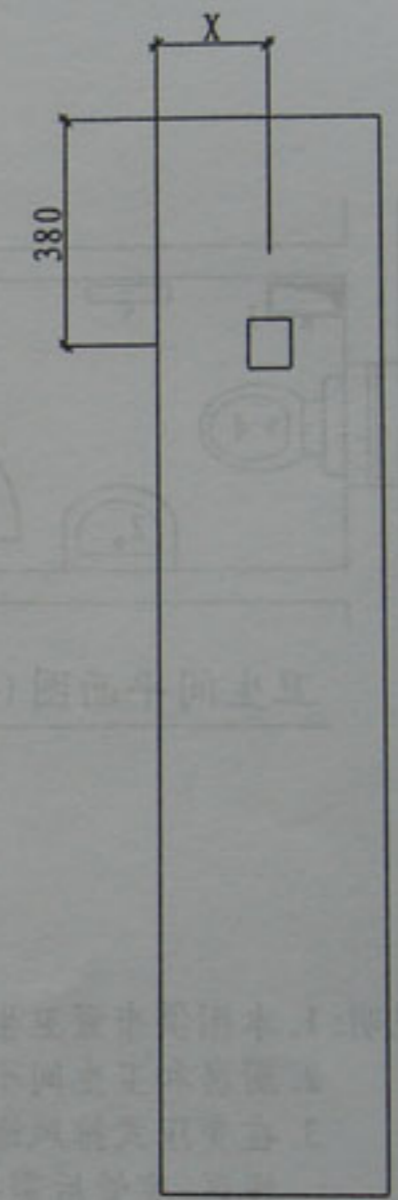
图集号	川02J902
页次	13

何同兵	何同兵	何同兵
曹曾	曹曾	曹曾
核计	核计	核计
校设	校设	校设
制图	制图	制图



① 高层排风道楼板承托做法

技术说明：1. 上下管道之间的接缝用水泥素灰做好密封。
 2. 管道与楼板间隙用C20细石混凝土填塞，并做好防水处理。
 3. 十三层以上（包括十三层）的高层住宅，每层排风道要做承托处理。

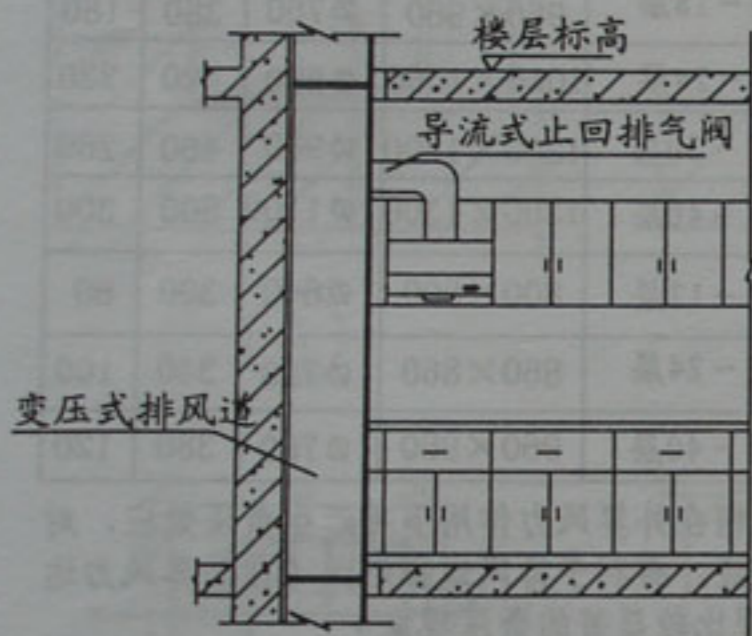


② 排风道进气口位置

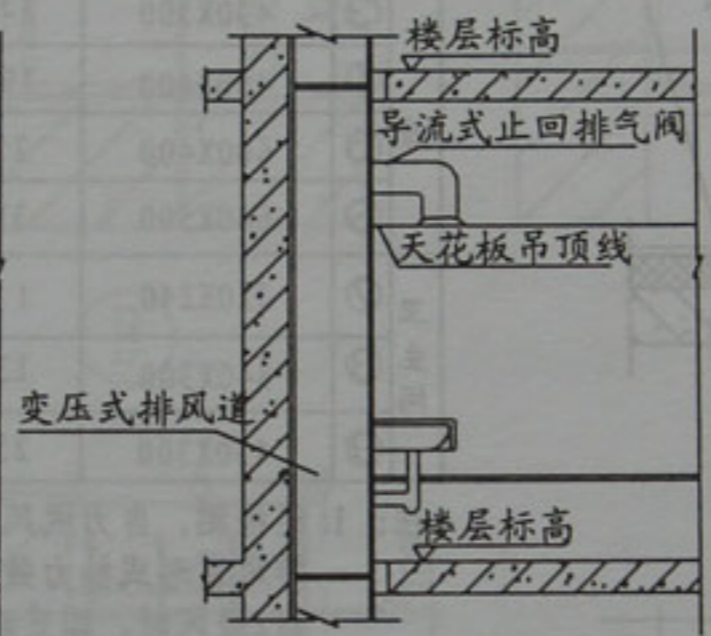
注：排风道进气口位置（380，X）亦可根据用户要求确定，并应在定货合同中明确。

变压式排风道节点安装详图	图集号	川02J902
	页次	14

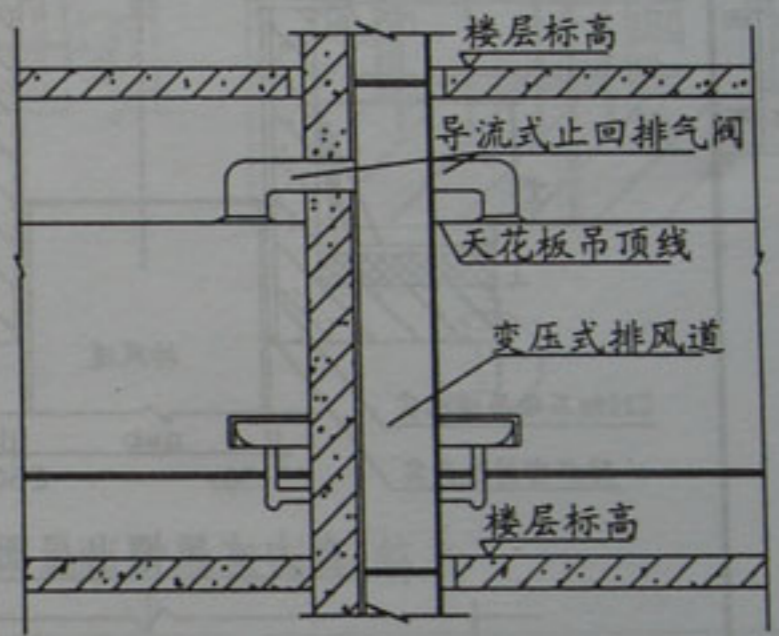
何曾	何曾
同兵	同兵
父兵	父兵
设计	制图
校核	审核



① 住宅厨房变压式排风道
安装示意图



② 住宅卫生间变压式排风道
安装示意图

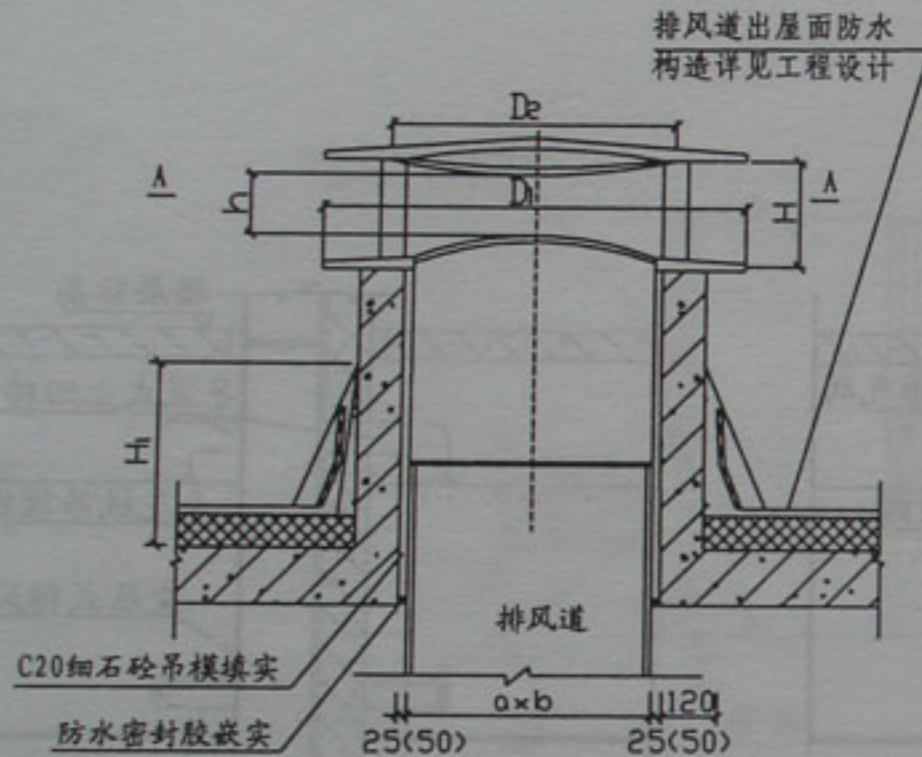


③ 住宅毗连双卫生间变压式排风道
安装示意图

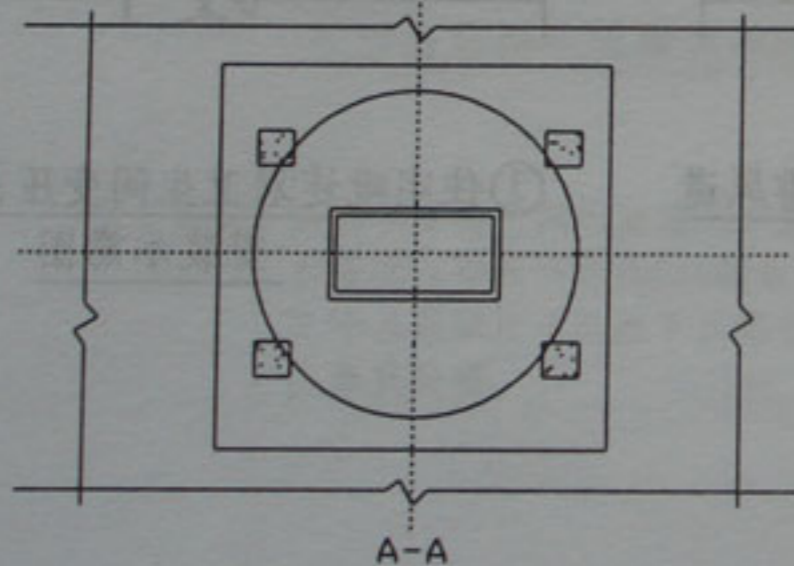
住宅厨房卫生间变压式排风道 安装示意图	图集号	川02J902
	页次	15

自力式风帽选用表 表2

用途 编号	排风道外形尺寸 a(长) × b(宽)mm	适用建筑总层数	自力式风帽外形尺寸				
			D	De	H	h	
厨	①	320X240	1 ~ 6层	800×800	∅600	300	100
	②	340X300	7 ~ 12层	860×860	∅680	340	140
	③	430X300	13 ~ 18层	960×960	∅760	380	180
	④	460X400	19 ~ 24层	1060×1060	∅860	420	220
房	⑤	600X400	25 ~ 30层	1200×1200	∅960	460	260
	⑥	600X500	31 ~ 40层	1300×1300	∅1100	500	300
	⑦	320X240	1 ~ 12层	800×800	∅640	300	80
卫生间	⑧	340X300	13 ~ 24层	860×860	∅700	340	100
	⑨	430X300	25 ~ 40层	960×960	∅760	380	120

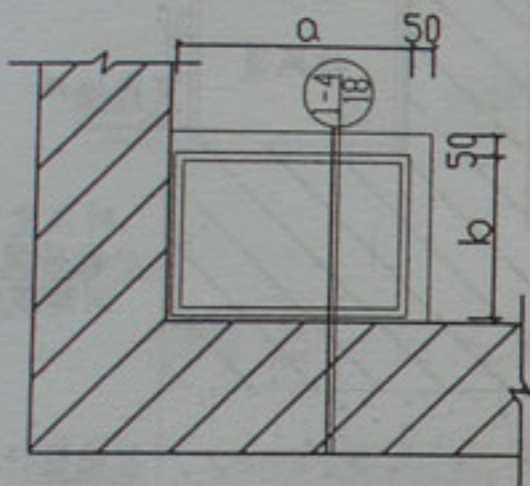


自力式风帽出屋面做法

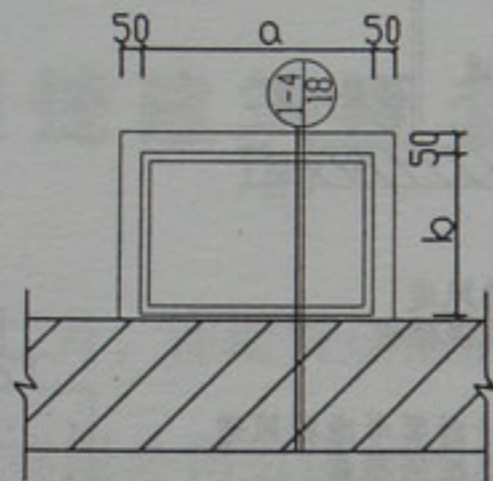


自力式风帽平面图

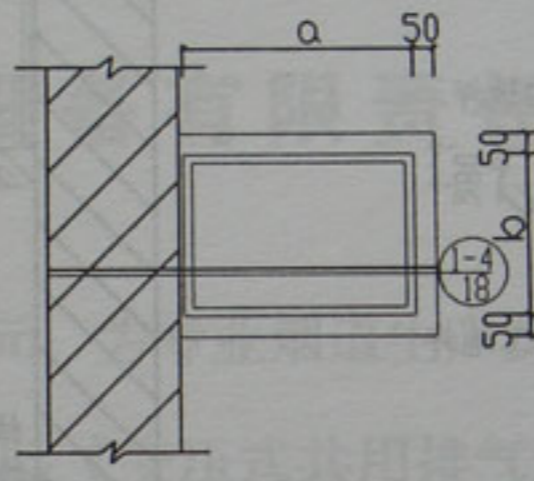
- 注：1. 经检测，自力式风帽在外界风力作用下可产生负压效应，对排风道形成抽力效应，有利于排风道排烟；（在外界风力达到2级风时，即呈现比较显著的负压现象）
2. 排风道出屋面高度
- 2.1. 平屋面时， $H_1 > 600\text{mm}$ ，并应高出女儿墙300mm；
- 2.2. 坡屋面时， H_1 应符合下列规定：
- (1) 排风道中心线距屋脊小于1500mm， H_1 应高出屋脊500mm；
- (2) 排风道中心线距屋脊在1500 ~ 3000mm时， H_1 应与屋脊同高；
- (3) 排风道中心线距屋脊大于3000mm时，其顶部与屋脊的连线同屋脊水平线之间的夹角 $< 10^\circ$ 。
- 2.3. 排风道出屋面构造做法详见工程设计。
3. 自力式风帽为专利产品，未经专利权人同意，不得生产、使用、销售，违者负法律责任。



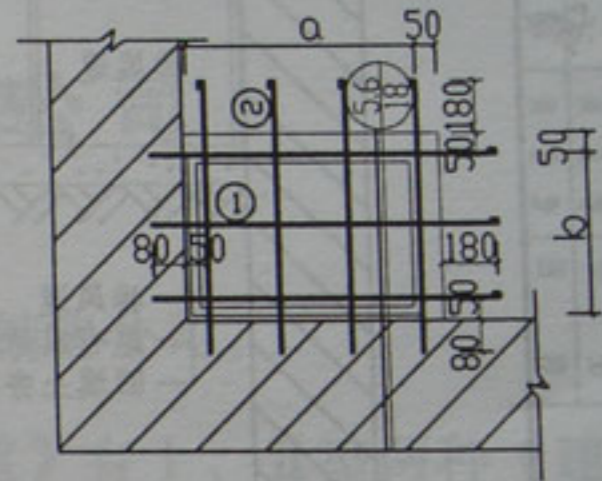
(A)



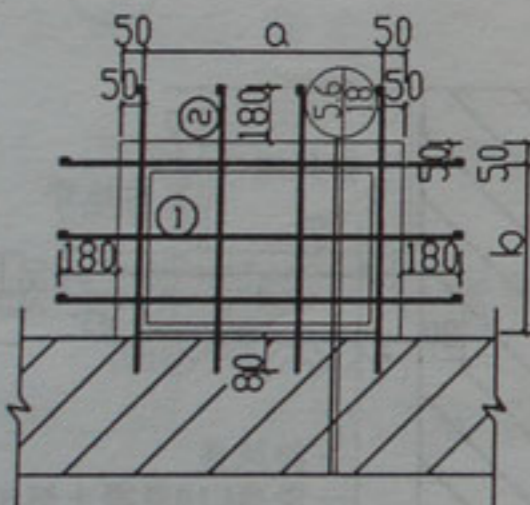
(B)



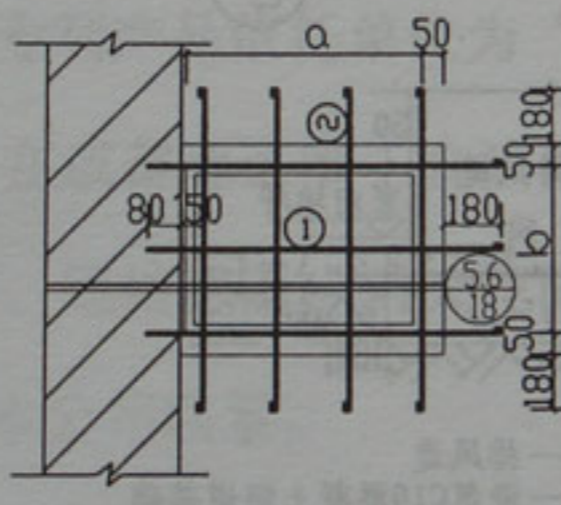
(C)



(D)



(E)



(F)

排风道基础配筋表

排风道外形尺寸 a(长)×b(宽)mm	①	②
320X240	3Φ6	3Φ6
340X300	3Φ6	3Φ6
430X300	4Φ6	3Φ6
450X240	4Φ6	3Φ6
460X400	4Φ6	4Φ6

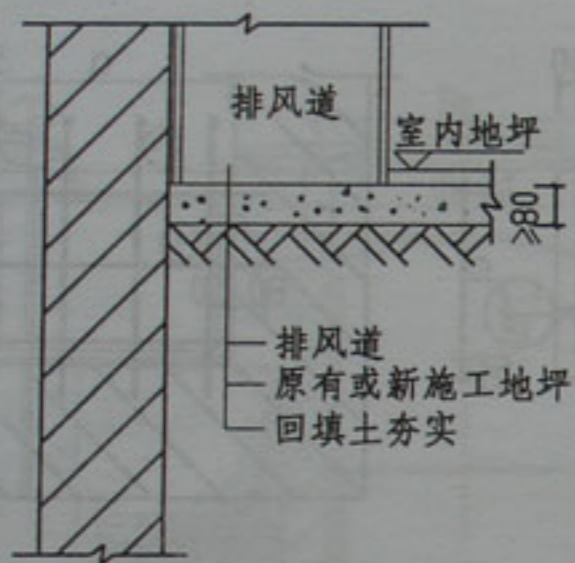
排风道外形尺寸 a(长)×b(宽)mm	①	②
500X300	4Φ6	3Φ6
600X300	5Φ6	3Φ6
600X400	5Φ6	4Φ6
600X500	5Φ6	4Φ6

技术说明:

- 1、设计人员根据排风道外形尺寸进行基础类型选择。
- 2、基础施工完成后按排风道施工安装技术要求施工。

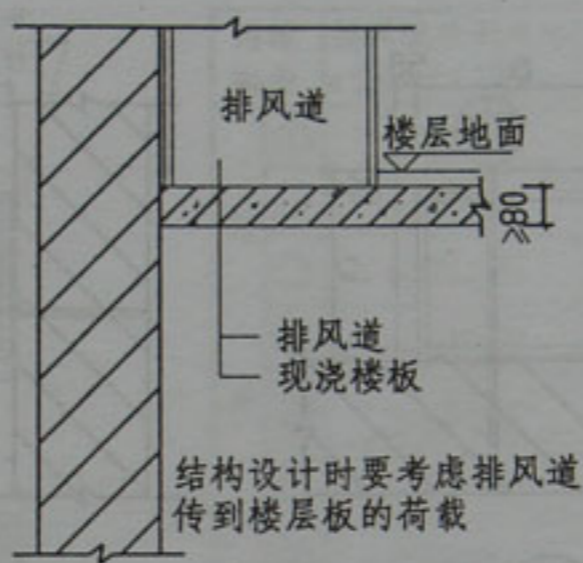
变压式排风道基础	图集号	川02J902
	页次	17

何同父
曹显兵
曹显兵
设计
制图
校核



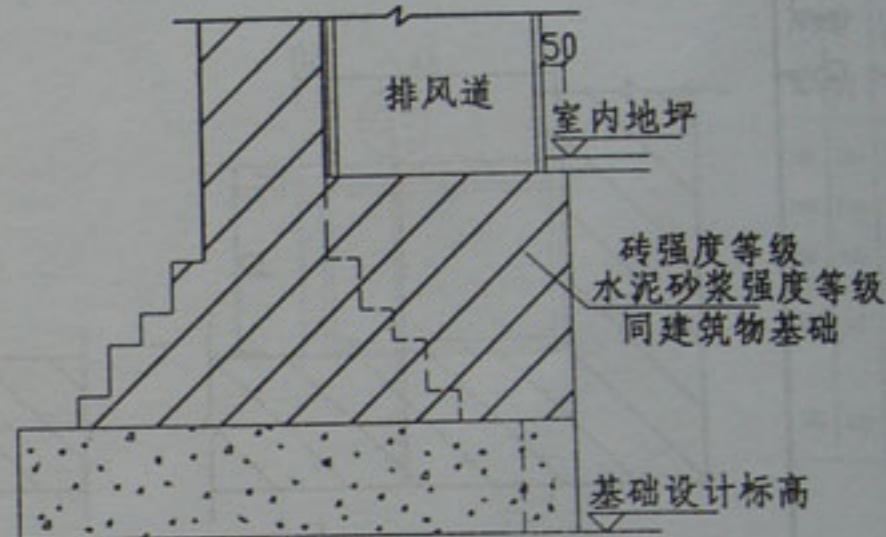
原有或新施工地坪上安装排风道

①



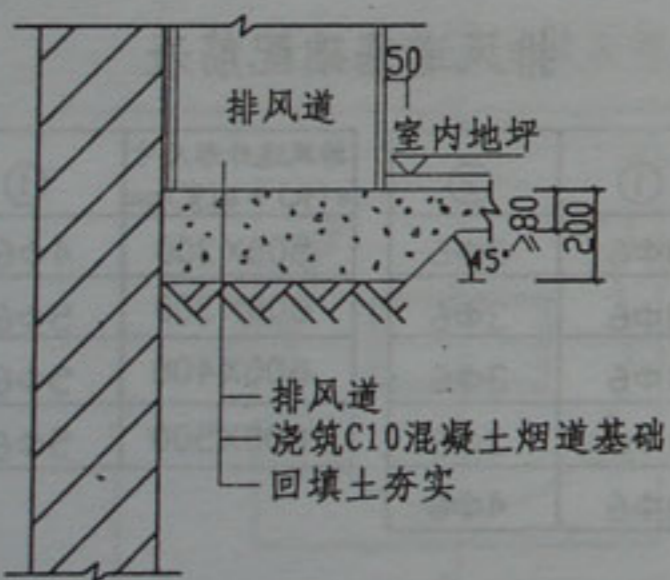
楼层板作为排风道基础

②



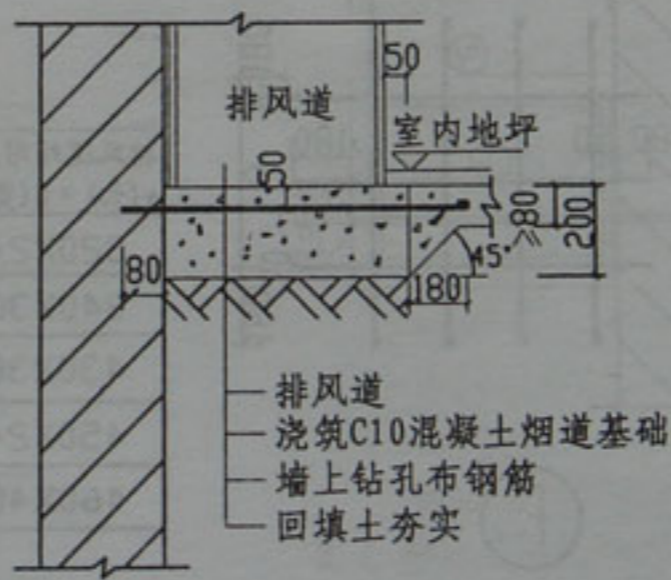
用于基础埋深比较浅的情况

③



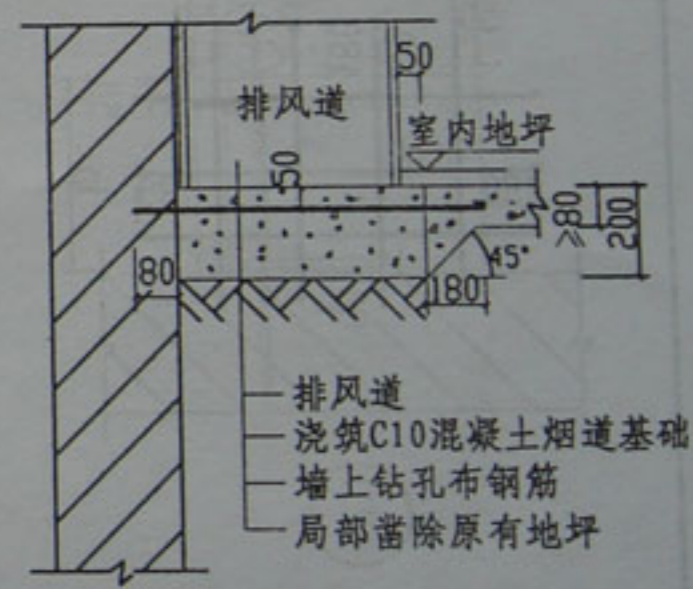
用于先施工室内地坪

④



用于先施工排风道基础
后施工室内地坪

⑤



用于改造安装排风道

⑥

成都顺捷建筑配套设备有限责任公司

本公司成立于一九九九年二月，注册资金伍拾万元，为专业烟道生产及销售公司。

由成都顺捷建筑配套设备有限责任公司引进的专利产品《变压式共用排气道》有 I、II 型两种（建设部科技成果重点推广项目），I 型已纳入《四川省建筑标准设计图集》（图集号：川 99J901），并由省建设厅和市建委发文推广。本专利产品依托单位为“中国房地产及住宅研究会住宅设施委员会”，本公司为变压式烟道（I、II 型）在成都地区唯一合法的生产和销售单位，并在嘉祥大厦、富港花园、国嘉华庭、东珠美地、香榭名园、冠城花园、川大花园、凯莱帝景、现代城及西南设计研究院住宅等项目中使用。用户单位订货请与本公司联系。

公司地址：科华北路 64 号棕南俊园 10-B

电 话：028-85259764 85251184

厂区地址：成都市郫县红光镇

联系人：张 建 13708088275

传 真：028-85254854

电 话：028-87985519

项兆虹 13708057477